





# 中国国家强制性产品认证证书

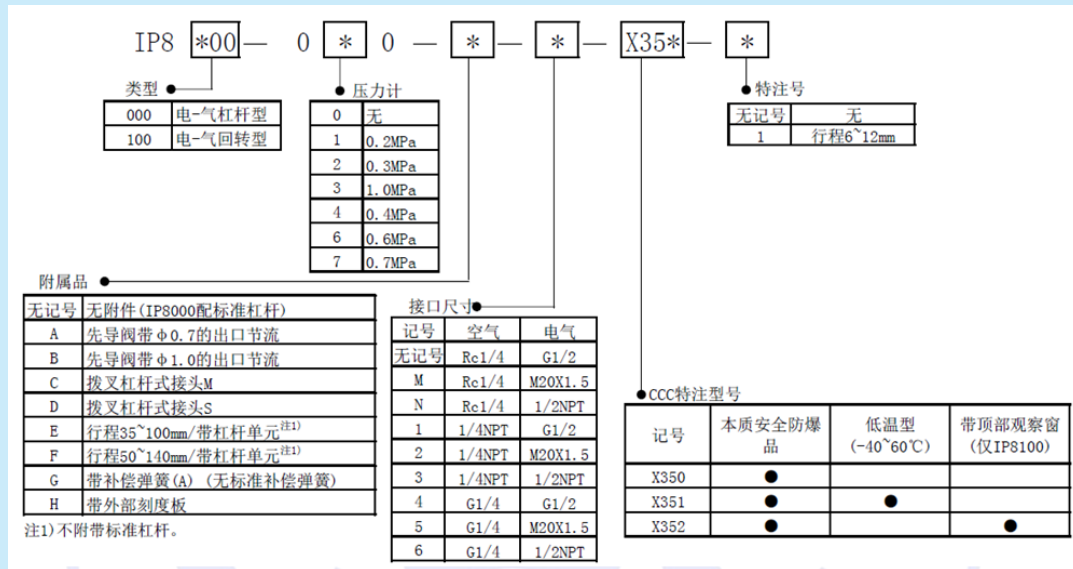
证书编号：2021012307409603

第 1 页 / 共 1 页

本证书及附件应同时使用，信息查验说明见证书页

纸号：

- 1.总装配图纸编号：IP8000-0\*0-\*-\*X350~X351-\*/IP8100-0\*0-\*-\*X350~ X 352；
- 2.本安参数：Ui=28V，Ii=125mA，Pi=1.2W，Ci=0nF，Li=0mH；
- 3.外壳防护等级 IP：IP65；
- 4.型号解释：



- 5.产品使用环境温度：-20℃≤Ta≤+80℃ ( T5 ) / -20℃≤Ta≤+60℃ ( T6 ) / -40℃≤Ta≤+60℃ ( T6 )；
- 6.产品结构以认证机构批准的图纸为准。



## 中国质量认证中心