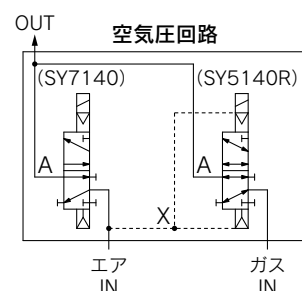
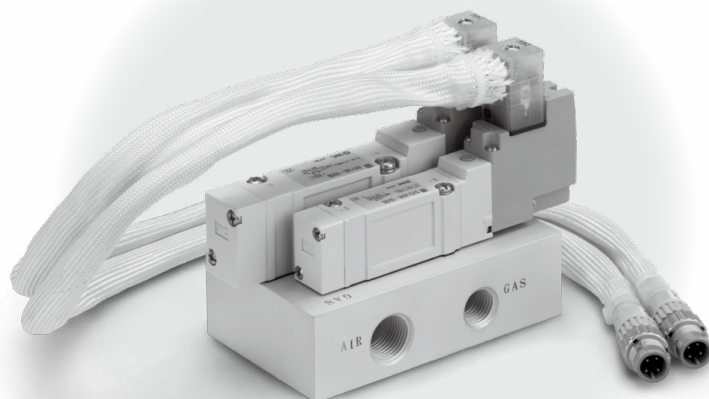


ガス／エア切換弁 SS5Y7-X424-Q

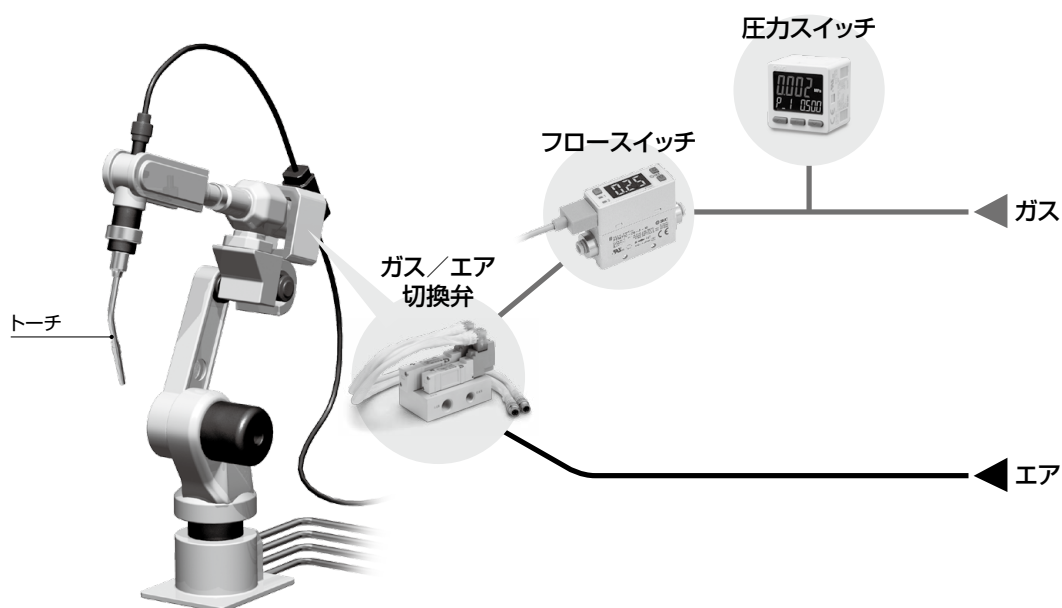
シールドガス用バルブとエアブロー用バルブをマニホールド化



チップ高寿命化

アーク溶接後にエアブローすることで、チップを冷却し高寿命化が可能
→チップ寿命向上、チップ交換回数削減、チップ費用削減

省スペース・コンパクト



省エネ

消費電力 **0.5W**

ガス／エア切替弁

SS5Y7-X424-Q



アーク溶接用
耐スパッタシリンダ

特殊シリンダ

ガス／エア切替弁

検出スイッチ

チューブ

管継手

駆動制御機器

型式表示方法

SS5Y7-X424-Q

X品番

CEマーキング

X424	ガス／エア切替弁 特殊コネクタAss'y付(ケーブル:ガラス繊維耐熱カバー)
-------------	---

仕様

使用流体	SY7140-5DOS-X311-Q	空気
	SY5140R-5DOS-Q	不活性ガス
使用圧力範囲	SY7140-5DOS-X311-Q	0.25~0.7MPa
	SY5140R-5DOS-Q	-100kPa~0.7MPa
定格電圧	DC24V	
消費電力	0.45W	
許容電圧変動	定格電圧の-10%~+10%	

[特注仕様]

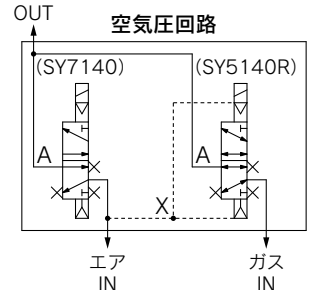
- マニホールドエア回路特殊(右図参照)
- 特殊コネクタAss'y付(ケーブル:ガラス繊維耐熱カバー)

注1) 手配品番"SS5Y7-X424-Q"はバルブが含まれています。
注2) SY7140バルブは内部パイロット式のため、供給圧力が最低使用圧力より圧力降下がないようにご注意ください。

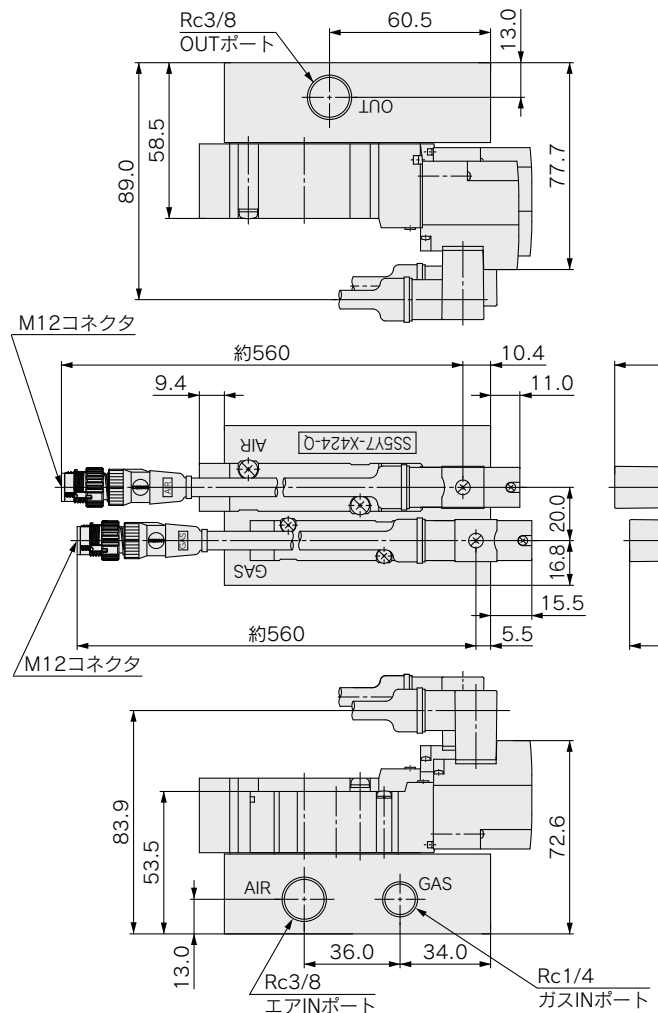
流量特性(Cv値)

流路	バルブ	Cv
AIR→OUT	SY7140	0.63
GAS→OUT	SY5140R	0.40

注1) 本特殊ベース搭載時の流量示す。
注2) 流量測定は放出法による。



外形寸法図



(M12コネクタ)

配線図

