

# 循環液温調装置 / サーモチラー

## HRZ Series

中国・台湾・韓国・シンガポール・マレーシア・日本のみ出荷可能です。  
それ以外の地域の場合はHRZ-Fをご選定ください。[詳細はこちら](#)



SEMATECH  
S2, S8

SEMI Standard  
S2, S8, F47

- 循環液種類: フッ素化液 / エチレングリコール水溶液 / 清水・脱イオン水(純水)
- 設定温度範囲:  $-20 \sim 40^{\circ}\text{C}$  /  $20 \sim 90^{\circ}\text{C}$  /  $-20 \sim 90^{\circ}\text{C}$
- 冷却能力: 1kW / 2kW / 4kW / 8kW / 10kW ~ 最大15kW
- 温度安定性:  $\pm 0.1^{\circ}\text{C}$
- 使用冷媒: R404A(HFC) / R134a(HFC) / R410A(HFC) / R448A(HFC/HFO)

**DCインバータ冷凍機と  
インバータポンプで  
さらに大幅な省エネを実現。**

インバータタイプ

消費電力

**1.1 kWh/h**

放熱水量

**2L/min**



HRZ

HRZ-R

HRZ090

HRZ  
100/150

HRZ200

HRZ090

HRZ

HRZE

HRZ

HRZ

HRZ

HRZD

HRW

HECR

HEC

HEB

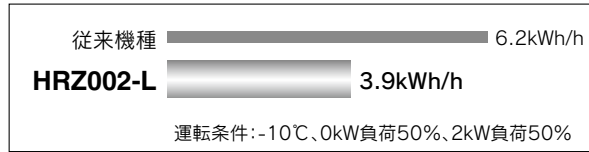
HED

技術資料

## 省エネ

### ● 消費電力：max40%削減(当社比)

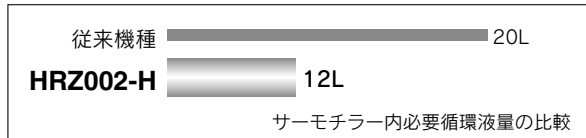
独自のコントローラによる膨張弁の最適制御に加え、従来は放熱水へ排熱していた熱の再利用により、消費電力を削減しました。



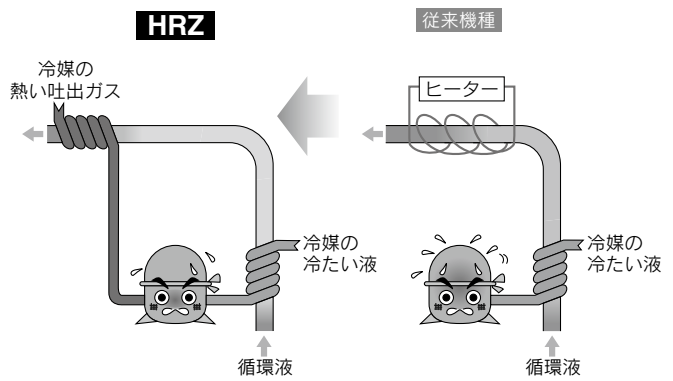
- ランニングコストの削減
- 環境保護への貢献

### ● 循環液量：max40%削減(当社比)

温度制御技術の向上と2重タンク構造により、運転に必要な循環液量を削減しました。



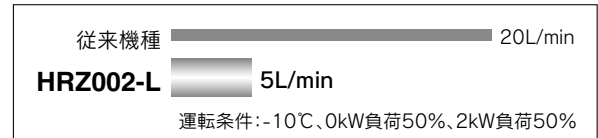
- イニシャルコストの削減
- 環境保護への貢献



※このイラストはイメージです。配管系統はP.349の「構造と原理」をご参照ください。

### ● 放熱水量：max75%削減(当社比)

熱交換器の性能向上、排熱の再利用および消費電力の削減により、放熱水量を削減しました。

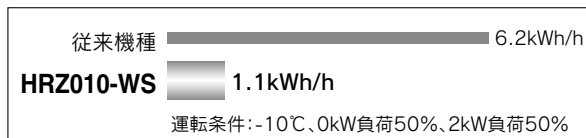


- 設備投資の削減
- 放熱水設備のスリム化
- ランニングコストの削減

## ダブルインバータタイプ

DCインバータ冷凍機とインバータポンプでさらに大幅な省エネを実現。

### ● 消費電力：max82%削減(当社比)



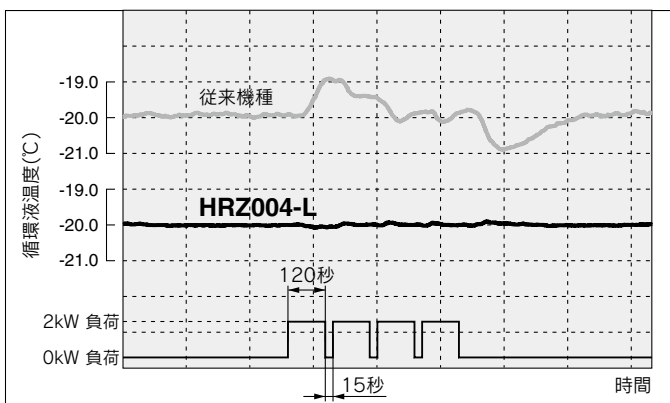
### ● 放熱水量：max90%削減(当社比)



## 高性能

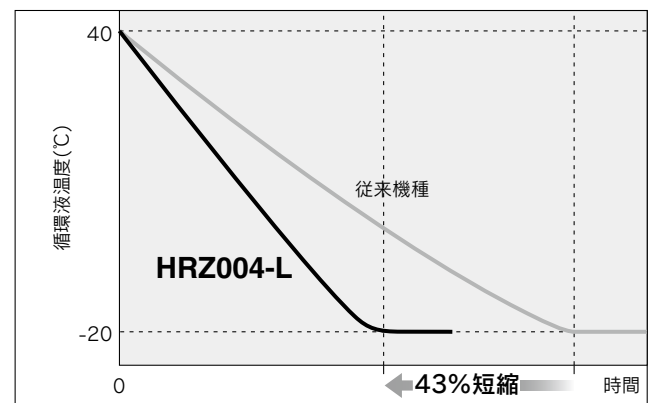
### ● 温度安定性：±0.1℃(負荷安定時)

温度制御技術の向上により、負荷安定時において±0.1℃を実現しました。



### ● 冷却時間：max43%短縮(当社比)

特殊な温度制御技術により、冷凍機の能力を最大限に引き出すことで、冷却時間の短縮を実現しました。



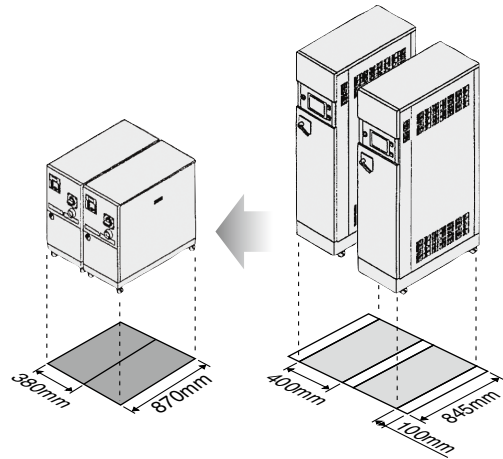
## 省スペース

### ● 設置面積 : max **29%**削減 (当社比)

パネル内部の熱を、背面から強制的に排気することで、左右の排気口を不要とし、密着設置を可能にしました。

従来機種 : 本体スペース : W400mm×D845mm  
通風スペース : 100mm

**HRZ008-H** : 本体スペース : W380mm×D870mm  
通風スペース : 0



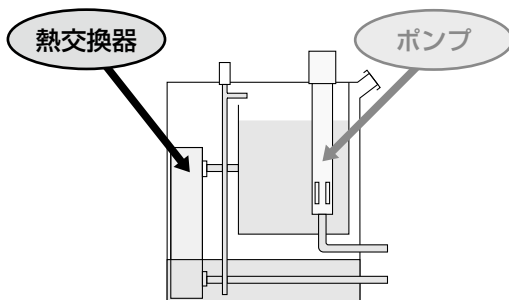
**HRZ008-H** 0.66m<sup>2</sup>

従来機種 0.93m<sup>2</sup>

## リークレス

### ● オールインタンク

ポンプや熱交換器をタンク内部に収納することで循環液の外部漏れを排除。



## 通信

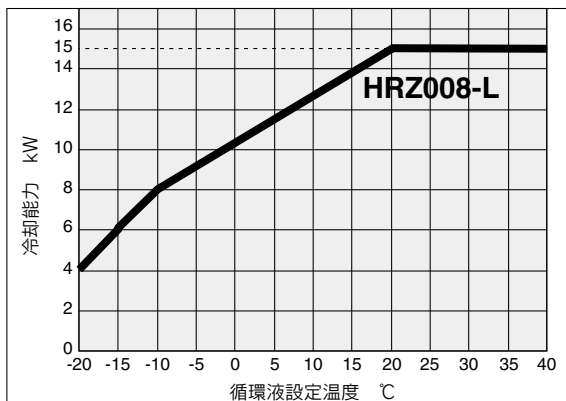
- 接点入出力信号
- シリアルRS-485通信
- アナログ通信(オプションP.373参照)
- デバイスネット通信(オプションP.373参照)

### DeviceNet®

■ 商標に関して  
DeviceNet® is a registered trademark of ODVA, Inc.

### ● 冷却能力 : max **15kW**

最大で15kWの冷却能力を実現しました。



### ● 接液部は多様な循環液に対応する材質を使用

(ステンレス、EPDM 他)

● フッ素化液 : Flourinert™ FC-3283, FC-40  
GALDEN® HT135, HT200

● エチレングリーコール水溶液60%

● 脱イオン水(純水)・清水

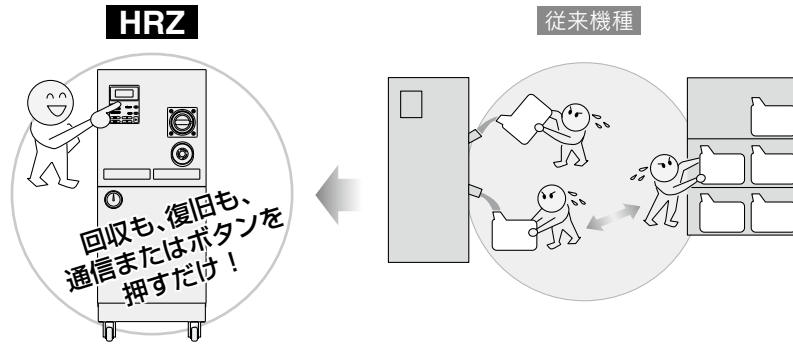
上記以外の循環液につきましては当社にご確認ください。  
Flourinert™は3M社、GALDEN®はソルベイソレックス社の登録商標です。

# メンテナンス性

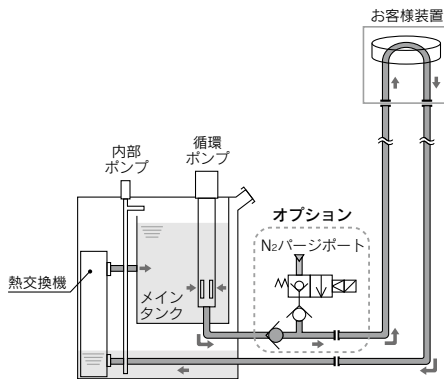
## ● 循環液自動回収機能 (オプションP.374参照)

サーモチラータンク内に循環液を自動で回収することができます。(回収容量: 15L~17L)

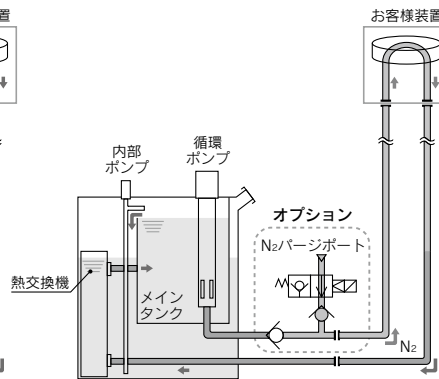
- メンテナンス時の工数削減
- ダウンタイムの減少
- 蒸発やこぼしによる循環液損失の削減



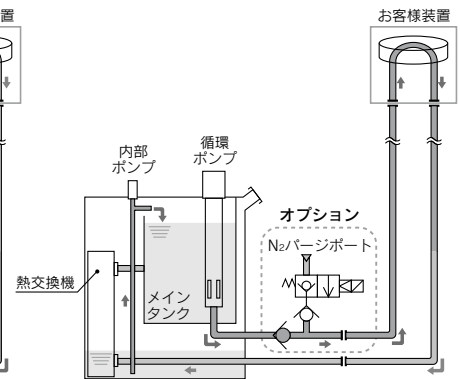
### ① 通常運転



### ② 循環液回収



### ③ 循環液回収タンク～メインタンク戻し

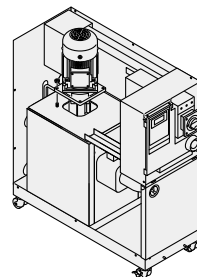
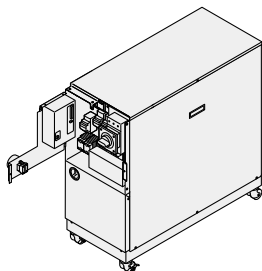


## ● 循環液電気抵抗率制御機能 (オプションP.373参照)

(DI制御キット)

## ● 簡単メンテナンス

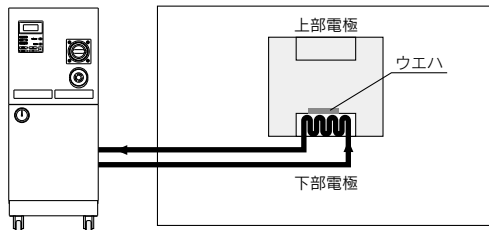
- 電装部品のチェックは前面からのアクセスのみ
- 配管の取外しや、循環液の排出なしで、定期交換部品の交換が可能。(ポンプ等)
- 各種アラーム表示 (P.369参照)



# アプリケーション例

## 半導体

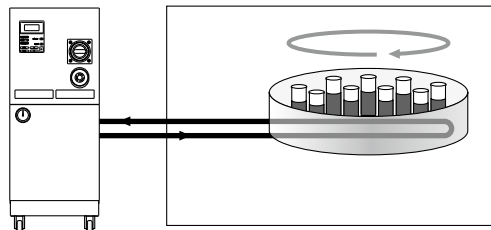
例: チャンバ電極温調



- エッチング装置
- コータ装置
- スパッタ装置
- ダイシング装置
- 洗浄装置
- テスター等

## 医療

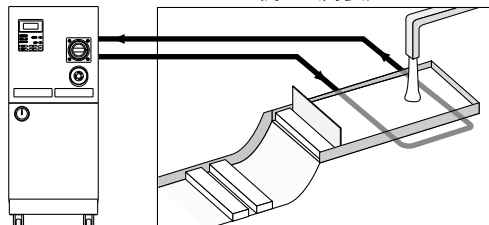
例: 血液保冷



- X線装置
- MRI
- 血液保冷装置

## 食品

例: 豆腐製造

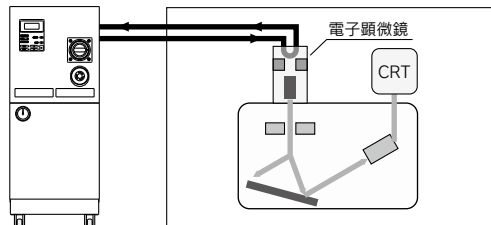


- ビン洗浄機
- 豆腐製造装置
- 製麺機等

煮沸した豆乳とにがりを混合して豆腐を形成させる水温を温調することにより豆腐の固さを維持する。

## 分析

例: 電子顕微鏡

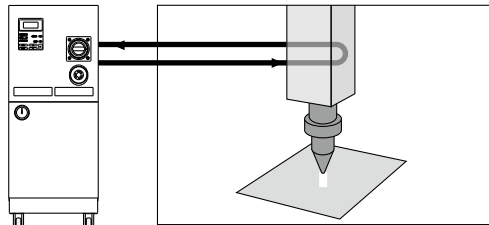


- 電子顕微鏡
- X線分析装置
- ガスクロマトグラフ
- 糖度分析装置等

電子顕微鏡の電子銃の発熱による熱歪を防止する。

## 工作機械

例: レーザ加工

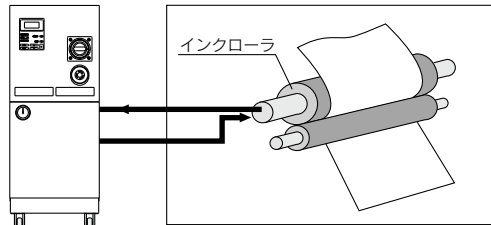


- ワイヤークット
- 研削盤
- スポット溶接機
- プラズマ溶接機
- レーザ加工機等

レーザ発振管を温調することによりレーザ波長を最適化し加工断面の精度を向上させる。

## 印刷

例: 印刷温調

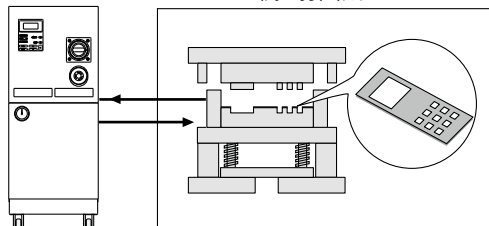


- オフセット印刷機
- 自動現像機
- UV装置等

インクローラを温調することによりインクの蒸発量・粘度をコントロールし色濃淡を最適化する。

## 成型

例: 射出成型



- プラスチック成型機
- ゴム成型機
- 電線皮膜装置
- 射出成型機等

金型を温調することにより成型品の品質を向上させる。

HRS

HRS-R

HRS090

HRS 100/150

HRS200

HRS090

HRS

HRS

HRS

HRS

HRS

HRS

HRS

HRS

HRS

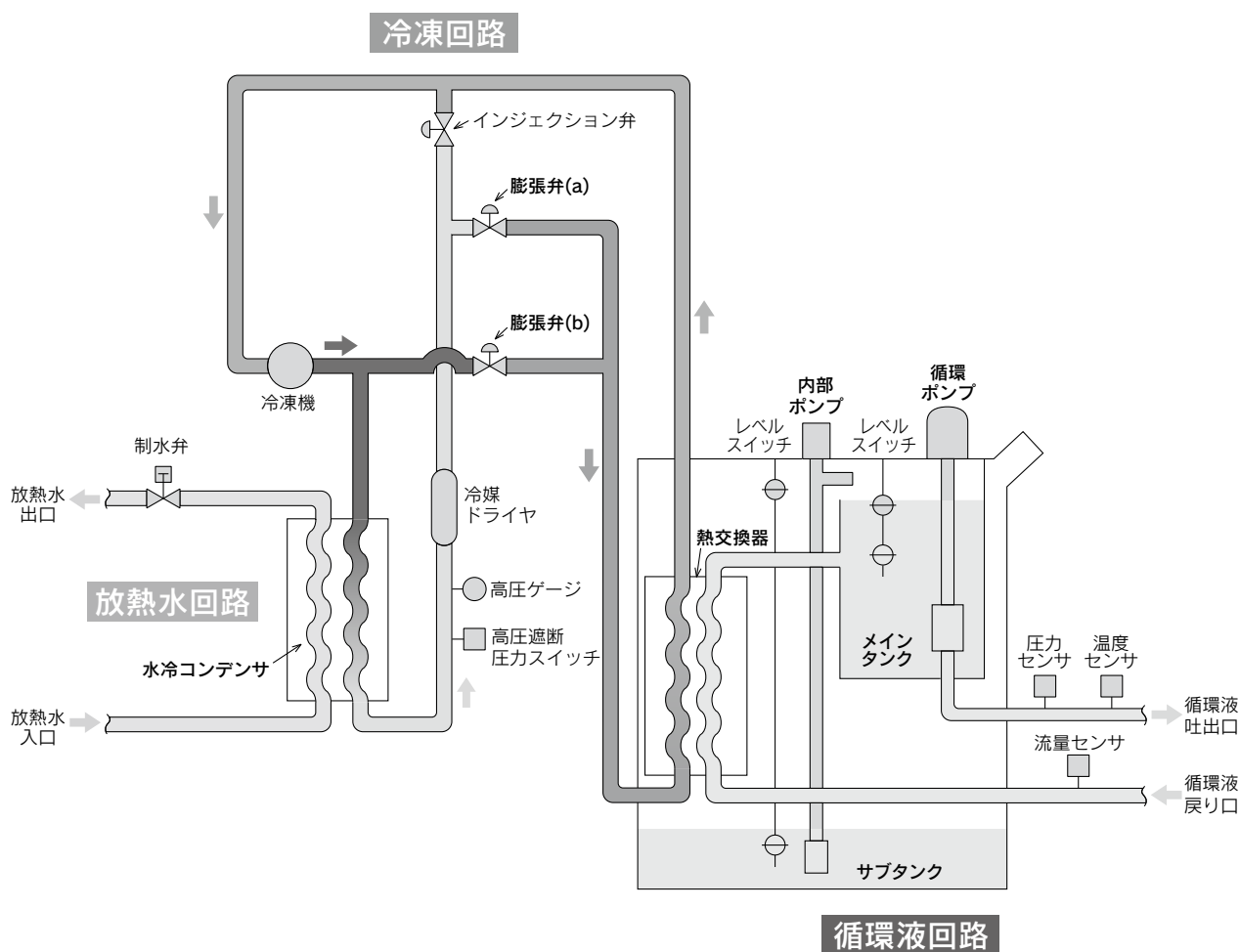
HRS

HRS

HRS

技術資料

# 構造と原理



## 循環液回路

循環ポンプによって、お客様装置側へ循環液が吐出されます。循環液はお客様装置側を冷却または加熱した後、熱交換器を経由してメインタンクに戻ります。

通常の運転ではサブタンクを使用することはありません。お客様装置側から循環液を回収する際に使用します。

内部ポンプはサブタンクからメインタンクへ循環液を移動させる場合に使用します。(循環液自動回収機能<P.347>参照)

## 冷凍回路

設定温度に対して循環液の温度が高く戻ってきた場合は、膨張弁(a)を開けて低温のフロンガスを熱交換器へ導入します。これによって、循環液が冷却されます。

逆に、設定温度に対して循環液の温度が低く戻ってきた場合、膨張弁(b)を開けて水冷コンデンサを通過しない高温のフロンガスを熱交換器に導入します。この熱によって循環液は加熱されます。

# CONTENTS

## HRZ Series



### サーモチラー HRZ Series

- **機種選定方法**
  - 選定の手引き ..... P.351
  - 必要な冷却能力の算出 ..... P.352
  - 選定時の注意事項 ..... P.353
  - 循環液代表物性値 ..... P.354
- **フッ素化液タイプ**
  - 型式表示方法/仕様 ..... P.355
  - 冷却能力/加熱能力 ..... P.356
  - ポンプ能力 ..... P.357
- **エチレングリコールタイプ**
  - 型式表示方法/仕様 ..... P.358
  - 冷却能力/加熱能力 ..... P.359
  - ポンプ能力 ..... P.360
- **清水・脱イオン水(純水)タイプ**
  - 型式表示方法/仕様 ..... P.361
  - 冷却能力/加熱能力/ポンプ能力 ..... P.362
- **ダブルインバータタイプ**
  - 型式表示方法/仕様 ..... P.363
  - 冷却能力/加熱能力/ポンプ能力 ..... P.364
- **共通仕様**
  - 外形寸法図 ..... P.365
  - 通信機能 ..... P.367
    - ・ 接点入出力 ..... P.367
    - ・ シリアルRS-485 ..... P.368
    - ・ コネクタ位置 ..... P.368
  - 操作表示パネル ..... P.369
  - アラーム機能 ..... P.369
- **別売付属品**
  - ① バイパス配管セット ..... P.370
  - ② 耐震ブラケット ..... P.370
  - ③ 4ポートマニホールド ..... P.371
  - ④ DIフィルタ ..... P.371
  - ⑤ DIフィルタ用断熱材 ..... P.371
  - ⑥ エチレングリコール60%水溶液 ..... P.372
  - ⑦ 濃度計 ..... P.372
- **オプション**
  - アナログ通信 ..... P.373
  - デバイスネット通信 ..... P.373
  - NPT継手 ..... P.373
  - SI単位固定 ..... P.373
  - DI制御キット ..... P.373
  - 循環液自動回収機能 ..... P.374
  - 欧州Fガス規制対応 ..... P.375
- 製品個別注意事項 ..... P.378

# HRZ Series 機種選定方法

## 選定の手引き

### 1. 循環液は何℃で使用しますか？

サーモチラーで設定できる温度範囲

L：-20℃～40℃（ただし、L2（清水、脱イオン水（純水）仕様）は10℃～40℃になります。）

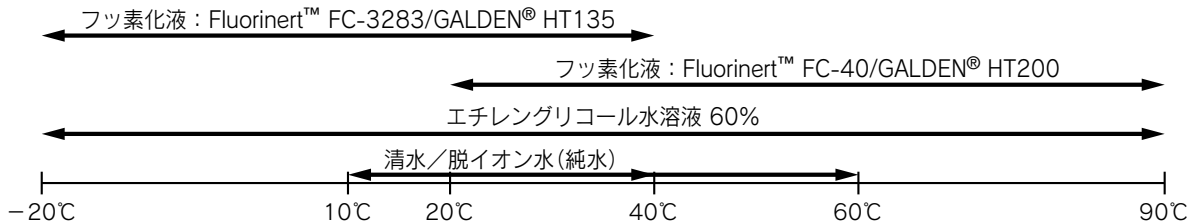
H：20℃～90℃

W：-20℃～90℃（WはLやHの範囲では対応できない時のみ選択ください。HRZ010-W2S（清水・脱イオン水（純水）仕様）は10℃～60℃になります。）

例) お客様要求：50℃（→温度範囲 20℃～90℃のHタイプになります。）

### 2. 循環液は何を使用しますか？

サーモチラーで使用できる循環液と温度の関係



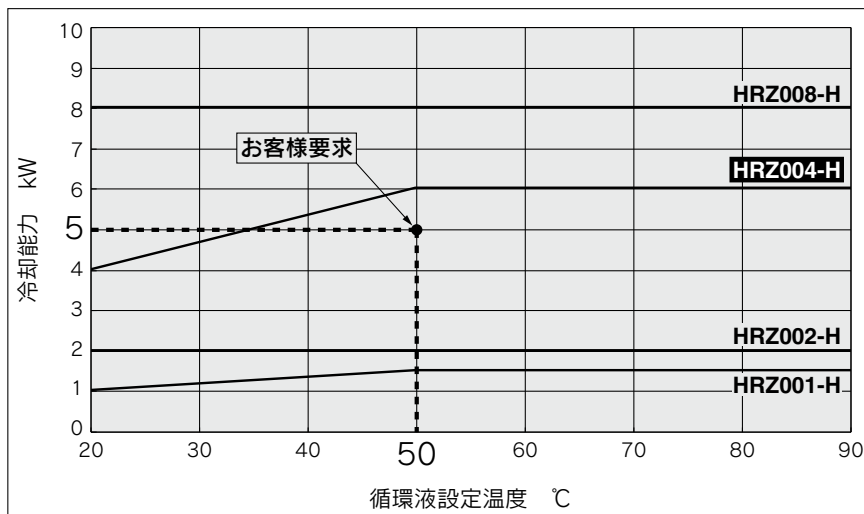
例) お客様要求：フッ素化液

1.2.の結果より、  
「フッ素化液」-「温度範囲 20℃～90℃」の冷却能力線図(P.356)を参照します。

### 3. 必要な冷却能力は何kWですか？ ※P.352を参考に冷却能力を算出してください。

例) お客様要求：5kW → 使用温度(50℃)と冷却能力(5kW)の交点を冷却能力線図にプロットします。

【冷却能力線図】循環液：フッ素化液、温度範囲：20～90℃



プロットした点がお客様の要求仕様です。この点を上回るサーモチラーの型式をご選定ください。  
この例の場合は、**HRZ004-H**が選定されます。

GALDEN®は登録商標であり、ソルベイグループまたは他の該当する所有者に帰属します。また、Fluorinert™は3M社の商標です。



**必要な冷却能力の算出****例題1. お客様装置での発熱量が分かっている場合**

発熱量 Q : 3.5kW  
 冷却能力 = 余裕分20%を見込んで  $3.5 \times 1.2 = 4.2\text{kW}$

**例題2. お客様装置での発熱量が分からない場合**

お客様装置内に循環液を循環させて出入り口の温度差から求めます。

発熱量 Q : 不明  
 循環液温度差  $\Delta T (= T2 - T1)$  : 6.0°C (6.0K)  
 循環液出口温度 T1 : 20°C (293.15K)  
 循環液戻り温度 T2 : 26°C (299.15K)  
 循環液流量 L : 20L/min  
 循環液 : フッ素化液  
 密度  $\gamma$  :  $1.80 \times 10^3 \text{kg/m}^3$   
 比熱 C :  $0.96 \times 10^3 \text{J}/(\text{Kg} \cdot \text{K})$   
 (20°C時)

※循環液別の代表物性値は、P.354をご参照ください。

$$Q = \frac{\Delta T \times L \times \gamma \times C}{60 \times 1000}$$

$$= \frac{6.0 \times 20 \times 1.80 \times 10^3 \times 0.96 \times 10^3}{60 \times 1000}$$

$$= 3456\text{W} = 3.5\text{kW}$$

冷却能力 = 余裕分20%を見込んで  
 $3.5 \times 1.2 = 4.2\text{kW}$

従来の単位系の場合(参考)

不明  
 6.0°C  
 20°C  
 26°C  
 1.2m<sup>3</sup>/h  
 フッ素化液  
 密度  $\gamma$  :  $1.80 \times 10^3 \text{kg/m}^3$   
 比熱 C :  $0.23 \text{kcal}/\text{kg} \cdot \text{°C}$   
 (20°C時)

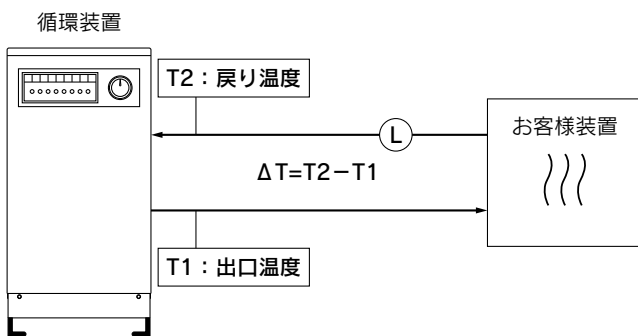
※循環液別の代表物性値は、P.354をご参照ください。

$$Q = \frac{\Delta T \times L \times \gamma \times C}{860}$$

$$= \frac{6.0 \times 1.2 \times 1.80 \times 10^3 \times 0.23}{860}$$

$$= 3.5\text{kW}$$

冷却能力 = 余裕分20%を見込んで  
 $3.5 \times 1.2 = 4.2\text{kW}$



## 必要な冷却能力の算出

### 例題3. 発熱がなく一定時間内に一定温度に被冷却物を冷却する場合

被冷却物全容量 V : 60L  
 冷却時間 h : 15分 (min)  
 冷却温度差 ΔT : { 20℃ (20K)  
 (40℃ - 20℃ → 20℃)  
 循環液 : フッ素化液  
 密度 γ : 1.8 × 10<sup>3</sup> kg/m<sup>3</sup>  
 比熱 C : 0.96 × 10<sup>3</sup> J/(Kg·K)  
 (20℃時)

※循環液別の代表物性値は、P.354をご参照ください。

$$Q = \frac{\Delta T \times V \times \gamma \times C}{h \times 60 \times 1000}$$

$$= \frac{20 \times 60 \times 1.8 \times 10^3 \times 0.96 \times 10^3}{15 \times 60 \times 1000}$$

$$= 2304 \text{ W} = 2.3 \text{ kW}$$

冷却能力 = 余裕分20%を見込んで

$$2.3 \times 1.2 = \boxed{2.8 \text{ kW (循環液温度20℃時)}}$$

(この例の場合、選定されるサーモチラーは、HRZ002-LまたはHRZ004-Hになります。)

従来の単位系の場合(参考)

0.06m<sup>3</sup>  
 0.25時間(h)  
 20℃  
 フッ素化液  
 密度 γ : 1.8 × 10<sup>3</sup> kg/m<sup>3</sup>  
 比熱 C : 0.23 kcal/kg·℃  
 (20℃時)

※循環液別の代表物性値は、P.354をご参照ください。

$$Q = \frac{\Delta T \times V \times \gamma \times C}{h \times 860}$$

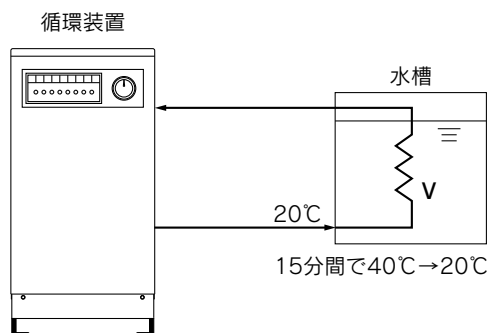
$$= \frac{20 \times 0.06 \times 1.8 \times 10^3 \times 0.23}{0.25 \times 860}$$

$$= 2.3 \text{ kW}$$

冷却能力 = 余裕分20%を見込んで

$$2.3 \times 1.2 = \boxed{2.8 \text{ kW (循環液温度20℃時)}}$$

(この例の場合、選定されるサーモチラーは、HRZ002-LまたはHRZ004-Hになります。)



注) 本例題は、純粹に液のみを温度変化させた場合の計算値であり、水槽や配管の材質や形状により、大きく異なります。

## 選定時の注意事項

### 1. 加熱能力

循環液温度を室温よりも高い温度に設定する場合は、サーモチラーで循環液を加熱することになります。HRZシリーズは型式によって加熱能力が異なります。また、加熱能力は循環液温度によって異なります。お客様装置側の放熱量や熱容量を考慮し、各型式の加熱能力線図により、必要な加熱能力が確保できるかを事前にご確認ください。

### 2. ポンプ能力

#### < 循環液流量 >

HRZシリーズは型式によってポンプ能力が異なります。また、循環液流量は循環液吐出圧力によって異なります。サーモチラーとお客様装置との設置高低差や、循環液配管やお客様装置内の配管口径・曲がりなどの配管抵抗を考慮し、各型式のポンプ能力曲線により、必要な流量が確保できるかを事前にご確認ください。

#### < 循環液吐出圧力 >

循環液吐出圧力は、各型式のポンプ能力曲線における最大圧力まで上昇する可能性があります。循環液の配管や、お客様装置の循環液回路の耐圧性能がこの圧力に十分耐えられることを事前にご確認ください。

**循環液代表物性値**

※以下に示す数値は参考値です。詳細は循環液メーカーにお問合せください。

フッ素化液

温度	物性値	密度 $\gamma$	比熱 C	
		[kg/m <sup>3</sup> ][g/L]	[J/(kg·K)]	([kcal/kg·°C])
-10°C		1.87×10 <sup>3</sup>	0.87×10 <sup>3</sup>	(0.21)
20°C		1.80×10 <sup>3</sup>	0.96×10 <sup>3</sup>	(0.23)
50°C		1.74×10 <sup>3</sup>	1.05×10 <sup>3</sup>	(0.25)
80°C		1.67×10 <sup>3</sup>	1.14×10 <sup>3</sup>	(0.27)

エチレングリコール水溶液 60%

温度	物性値	密度 $\gamma$	比熱 C	
		[kg/m <sup>3</sup> ][g/L]	[J/(kg·K)]	([kcal/kg·°C])
-10°C		1.10×10 <sup>3</sup>	3.02×10 <sup>3</sup>	(0.72)
20°C		1.08×10 <sup>3</sup>	3.15×10 <sup>3</sup>	(0.75)
50°C		1.06×10 <sup>3</sup>	3.27×10 <sup>3</sup>	(0.78)
80°C		1.04×10 <sup>3</sup>	3.40×10 <sup>3</sup>	(0.81)

水

密度  $\gamma$  : 1×10<sup>3</sup>[kg/m<sup>3</sup>][g/L]      比熱 C : 4.2×10<sup>3</sup>[J/(kg·K)] (1.0[kcal/kg·°C])

- HRZ
- HRZD
- HRW
- HECR
- HEC
- HEB
- HED
- 技術資料
- HRSH
- HRSH090
- HR200
- HR100/150
- HRSD90
- HR5-R
- HR5

# サーモチラー フッ素化液タイプ

## HRZ Series



SEMI

本ページ記載の機種は2022年12月に生産終了予定のため、代替製品HRZ-Fシリーズをご選定願います。HRZ-Fシリーズにつきましては[こちら](#)をご参照ください。

### 型式表示方法

フッ素化液タイプ **HRZ** **001** - **L** - **□**

冷却能力

記号	冷却能力
001	1kW
002	2kW
004	4kW
008	8kW

設定温度範囲

記号	設定温度範囲	1kW	2kW	4kW	8kW
L	-20~40℃	●	●	—	—
H	20~90℃	●	●	●	●
W	-20~90℃	—	●	—	●

オプション(P.373、374参照)

記号	内容
無記号	なし
C	アナログ通信
D	デバイスネット通信
N	NPT継手
W	SI単位固定
Z	循環液自動回収機能

●オプションの組合せはアルファベット順に表示してください。

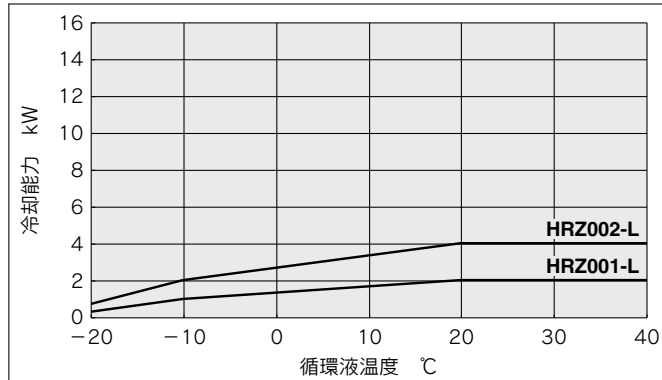
仕様 (詳細は別途「製品仕様書」をご確認ください。)

型式	HRZ001-L	HRZ002-L	HRZ001-H	HRZ002-H	HRZ004-H	HRZ008-H	HRZ002-W	HRZ008-W
冷却方式	水冷冷凍式							
使用冷媒	R404A(HFC)							
冷媒封入量 kg	1.15	1.15	0.75	0.75	1.15	1.15	1.15	1.15
制御方式	PID制御							
使用周囲温度・湿度 <sup>注1)</sup>	温度：10~35℃、湿度：30~70%RH							
循環液 <sup>注2)</sup>	Fluorinert™ FC-3283/ GALDEN® HT135		Fluorinert™ FC-40/GALDEN® HT200				・ -20~40℃：Fluorinert™ FC-3283/GALDEN® HT135 ・ 20~90℃：Fluorinert™ FC-40/GALDEN® HT200	
設定温度範囲 <sup>注1)</sup> °C	-20~40		20~90				-20~90	
冷却能力 <sup>注3)</sup> kW	1.0 (at -10℃)	2.0 (at -10℃)	1.0 (at 20℃)	2.0 (at 20℃)	4.0 (at 20℃)	8.0 (at 20℃)	2.0 (at 20℃)	8.0 (at 20℃)
加熱能力 <sup>注3)</sup> kW	2.8 (at -10℃)	3.2 (at -10℃)	2.3 (at 20℃)	2.6 (at 20℃)	2.8 (at 20℃)	3.0 (at 20℃)	2.3 (at 20℃)	3.3 (at 20℃)
温度安定性 <sup>注4)</sup> °C	±0.1							
ポンプ能力 <sup>注5)</sup> (50/60Hz) MPa	0.45/0.65 (at 20L/min)		0.40/0.60 (at 20L/min)		0.45/0.65 (at 20L/min)			
定格流量 <sup>注6)</sup> L/min	20		20					
メインタンク容量 <sup>注7)</sup> L	約15		約12				約15	
サブタンク容量 <sup>注8)</sup> L	約16		約15				約16	
接続口径	Rc3/4							
接液部材質	ステンレス、EPDM、銅ブレージング(熱交換器)、PPS、シリコーン、フッ素樹脂							
温度範囲 °C	10~25							
圧力範囲 MPa	0.3~0.7							
必要流量 <sup>注9)</sup> (50/60Hz) L/min	5/5	6/6	3/4	5/6	9/10	13/14	6/7	13/14
接続口径	Rc1/2							
接液部材質	ステンレス、EPDM、銅ブレージング(熱交換器)、シリコーン、黄銅、NBR							
電源	3相AC200V 50Hz、3相AC200~208V 60Hz 許容電圧変動±10%							
ブレーカ容量 A	30		20				30	
定格電流 A	20		14				23	
アラーム	P.369参照							
通信機能	接点入出力(Dsub-25pin)およびシリアルRS-485(Dsub-9pin)(P.367、368参照)							
質量 <sup>注10)</sup> kg	165		145				165	
安全規格 <sup>注11)</sup>	UL、CEマーキング、SEMI(S2、S8、F47)、SEMATECH(S2、S8)							

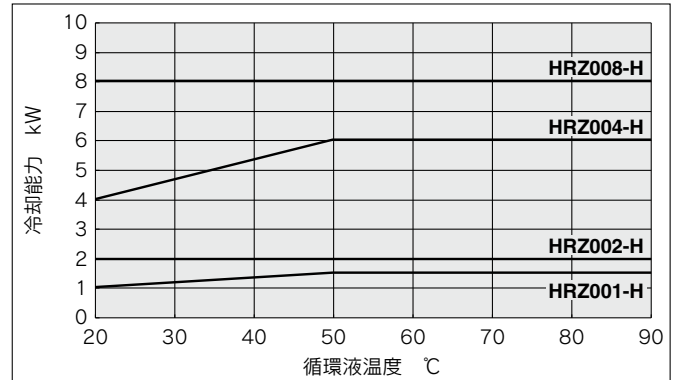
注1) 結露しない条件でご使用ください。  
 注2) GALDEN®は登録商標であり、ソルベイグループまたは他の該当する所有者に帰属します。また、Fluorinert™は3M社の商標です。その他の循環液につきましては、別途お問合せください。  
 注3) ①放熱水温度：25℃②循環液流量：循環液定格流量時の値。50/60Hz共通です。  
 注4) 外乱のない、負荷安定状態での値です。使用条件によっては外れる場合があります。  
 注5) 循環液温度20℃時のサーモチラー吐出口での能力です。  
 注6) 冷却能力、温度安定性などを維持するために必要な流量です。定格流量を下回る場合には、別売付属品の「バイパス配管セット」(P.370参照)をご使用ください。  
 注7) サーモチラー単体で運転するために必要な最低必要量です。(循環液温度：20℃、サーモチラー内部の配管や熱交換器分を含む)  
 注8) メインタンク容量を含まない予備空間容積です。外部配管内部の循環液の回収や予備注入に使用します。  
 注9) 放熱水温度25℃で冷却能力記載の負荷を印加した時に必要な流量です。  
 注10) 循環液を含まない乾燥状態での質量です。  
 注11) 冷媒にR404Aを使用している製品は、CEマーク付であっても欧州に輸入することはできません。

**冷却能力**

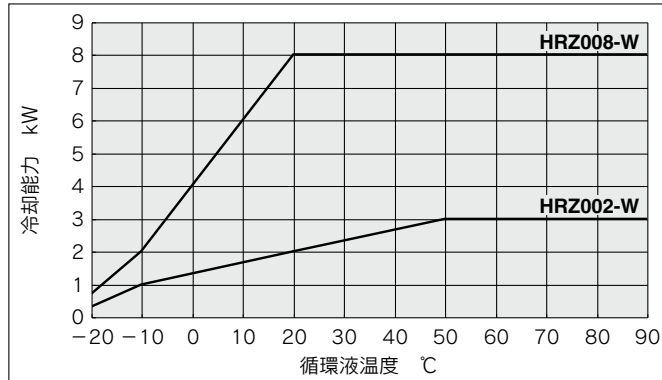
**HRZ001-L/002-L**



**HRZ001-H/002-H/004-H/008-H**

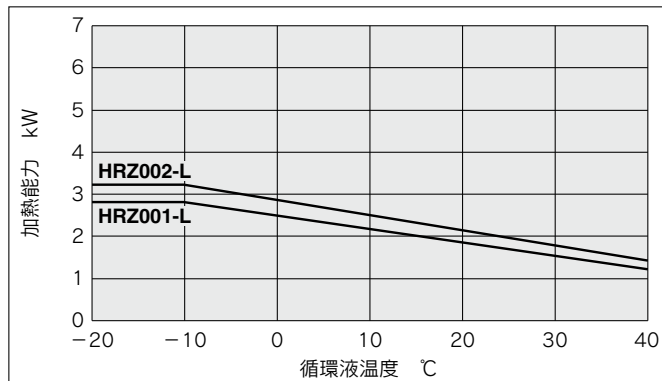


**HRZ002-W/008-W**

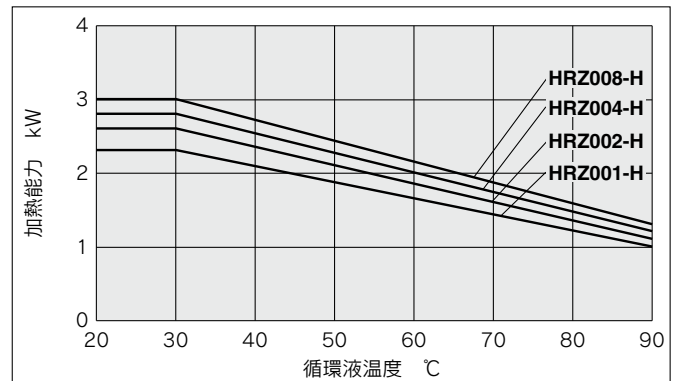


**加熱能力**

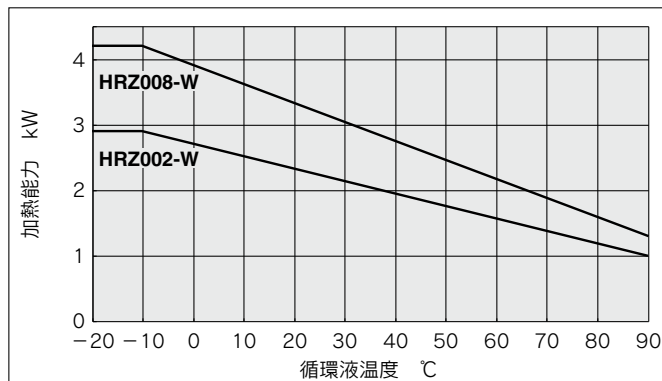
**HRZ001-L/002-L**



**HRZ001-H/002-H/004-H/008-H**



**HRZ002-W/008-W**

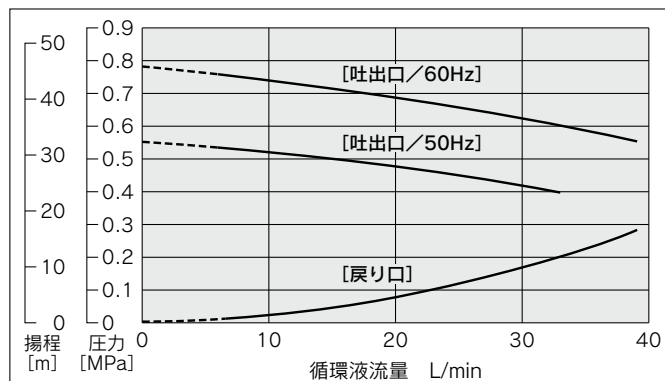


- HRZ
- HRZ-R
- HRZ090
- HRZ 100/150
- HRZ200
- HRZ090
- HRZSH
- HRSE
- HRR
- HRZ
- HRZD
- HRW
- HECR
- HEC
- HEB
- HED
- 技術資料

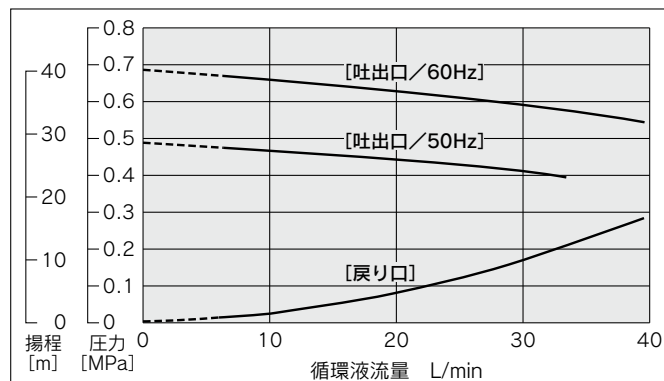
# HRZ Series

## ポンプ能力(サーモチラー出口)

### HRZ001-L/002-L

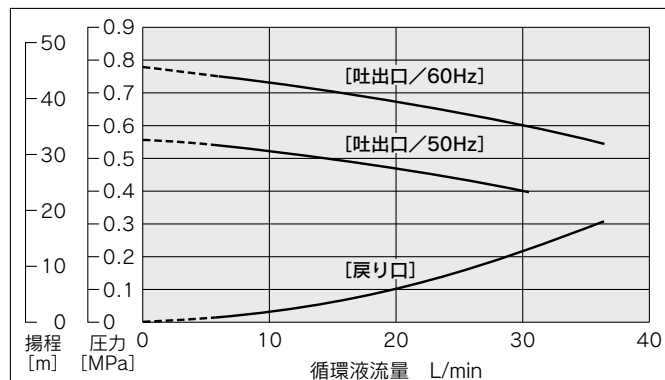


### HRZ001-H/002-H



### HRZ004-H/008-H

### HRZ002-W/008-W



※循環液流量が6L/minを下回ると運転停止アラームが発生し、運転できません(全型式共通)。

# サーモチラー エチレングリコールタイプ

# HRZ Series



SEMI

本ページ記載の機種は2022年12月に生産終了予定のため、代替製品HRZ-Fシリーズをご選定願います。HRZ-Fシリーズにつきましては[こちら](#)をご参照ください。

## 型式表示方法

エチレングリコールタイプ **HRZ 001 - L 1 -** □

冷却能力

記号	冷却能力
001	1kW
002	2kW
004	4kW
008	8kW

設定温度範囲

記号	設定温度範囲	1kW	2kW	4kW	8kW
L	-20~40℃	●	●	—	—
H	20~90℃	●	●	●	●
W	-20~90℃	—	●	—	●

オプション (P.373、374参照)

記号	内容
無記号	なし
C	アナログ通信
D	デバイスネット通信
N	NPT継手
W	SI単位固定
Y	DI制御キット
Z	循環液自動回収機能

●オプションの組合せはアルファベット順に表示してください。

エチレングリコールタイプ

仕様 (詳細は別途「製品仕様書」をご確認ください。)

型式	HRZ001-L1	HRZ002-L1	HRZ001-H1	HRZ002-H1	HRZ004-H1	HRZ008-H1	HRZ002-W1	HRZ008-W1	
冷却方式	水冷冷凍式								
使用冷媒	R404A(HFC)								
冷媒封入量 kg	1.15	1.15	0.75	0.75	1.15	1.15	1.15	1.15	
制御方式	PID制御								
使用周囲温度・湿度 <sup>注1)</sup>	温度：10~35℃、湿度：30~70%RH								
循環液系	循環液 <sup>注2)</sup>	エチレングリコール60%水溶液							
	設定温度範囲 <sup>注1)</sup> °C	-20~40		20~90			-20~90		
	冷却能力 <sup>注3)</sup> kW	1.0 (at -10℃)	2.0 (at -10℃)	1.0 (at 20℃)	2.0 (at 20℃)	4.0 (at 20℃)	8.0 (at 20℃)	2.0 (at 20℃)	8.0 (at 20℃)
	加熱能力 <sup>注3)</sup> kW	2.5 (at -10℃)	2.9 (at -10℃)	1.8 (at 20℃)	2.1 (at 20℃)	2.5 (at 20℃)	3.0 (at 20℃)	2.2 (at 20℃)	3.3 (at 20℃)
	温度安定性 <sup>注4)</sup> °C	±0.1							
	ポンプ能力 <sup>注5)</sup> (50/60Hz) MPa	0.25/0.40 (at 20L/min)		0.25/0.35 (at 20L/min)			0.25/0.40 (at 20L/min)		
	定格流量 <sup>注6)</sup> L/min	20							
	メインタンク容量 <sup>注7)</sup> L	約15		約12			約15		
	サブタンク容量 <sup>注8)</sup> L	約16		約15			約16		
	接続口径	Rc3/4							
放熱水系	接液部材質	ステンレス、EPDM、銅ブレードジグ(熱交換器)、PPS、シリコン、フッ素樹脂							
	温度範囲 °C	10~25							
	圧力範囲 MPa	0.3~0.7							
	必要流量 <sup>注9)</sup> (50/60Hz) L/min	5/5	6/6	3/4	5/6	9/10	13/14	5/7	13/14
	接続口径	Rc1/2							
電気系	接液部材質	ステンレス、EPDM、銅ブレードジグ(熱交換器)、シリコン、黄銅、NBR							
	電源	3相AC200V 50Hz、3相AC200~208V 60Hz 許容電圧変動±10%							
	ブレーカ容量 A	30		20			30		
	定格電流 A	19		14			23		
アラーム	P.369参照								
通信機能	接点入出力 (Dsub-25pin) およびシリアルRS-485 (Dsub-9pin) (P.367、368参照)								
質量 <sup>注10)</sup> kg	165		145			165			
安全規格 <sup>注11)</sup>	UL、CEマーキング、SEMI (S2、S8、F47)、SEMATECH (S2、S8)								

注1) 結露しない条件でご使用ください。

注2) 純粋なエチレングリコールを清水で希釈してご使用ください。防腐剤などの添加剤入りは使用できません。

注3) ①放熱水温度：25℃②循環液流量：循環液定格流量時の値。50/60Hz共通です。

注4) 外乱のない、負荷安定状態での値です。DI制御キット(オプション記号：Y)をご使用の場合やその他の使用条件によっては外れる場合があります。

注5) 循環液温度20℃時のサーモチラー吐出口での能力です。

注6) 冷却能力、温度安定性などを維持するために必要な流量です。定格流量を下回る場合には、別売付属品の「バイパス配管セット」(P.370参照)をご使用ください。

注7) サーモチラー単体で運転するために必要な最低必要量です。(循環液温度：20℃、サーモチラー内部の配管や熱交換器分を含む)

注8) メインタンク容量を含まない予備空間容積です。外部配管内部の循環液の回収や予備注入に使用します。

注9) 放熱水温度25℃で冷却能力記載の負荷を印加した時に必要な流量です。

注10) 循環液を含まない乾燥状態での質量です。

注11) 冷媒にR404Aを使用している製品は、CEマーク付であっても欧州に輸入することはできません。

HRS

HRS-R

HRS090

HRS 100/150

HRS200

HRS090

HRS

HRS

HRS

HRS

HRS

HRS

HRS

HRS

HRS

HRS

HRS

HRS

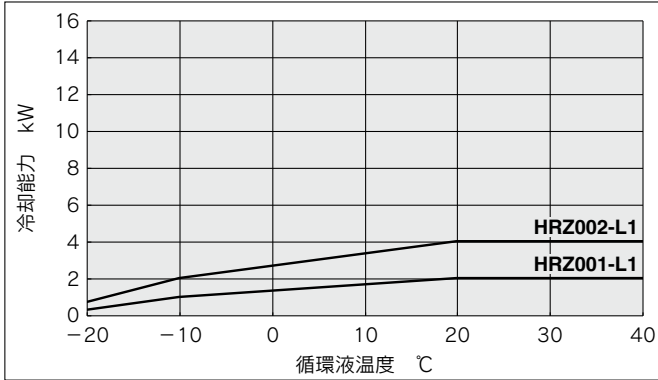
HRS

技術資料

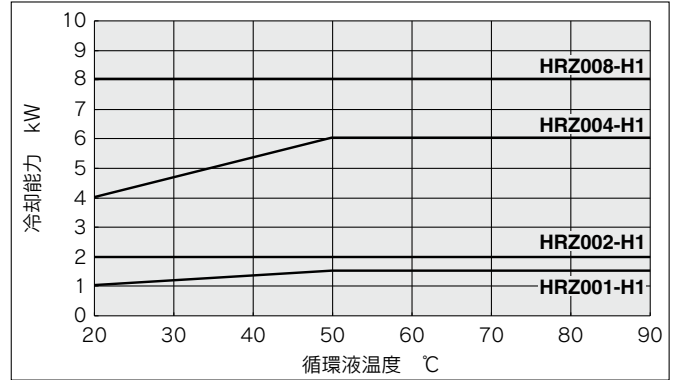
# HRZ Series

## 冷却能力

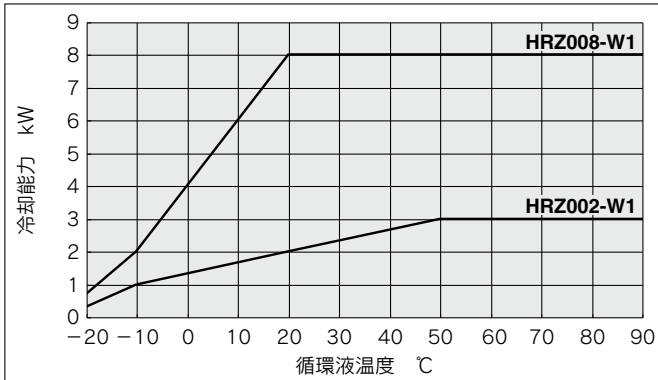
### HRZ001-L1/002-L1



### HRZ001-H1/002-H1/004-H1/008-H1

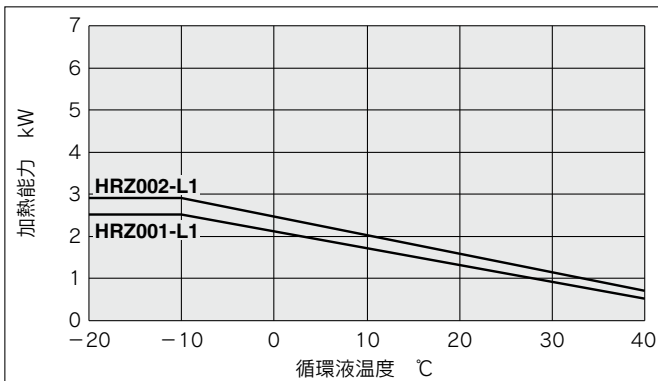


### HRZ002-W1/008-W1

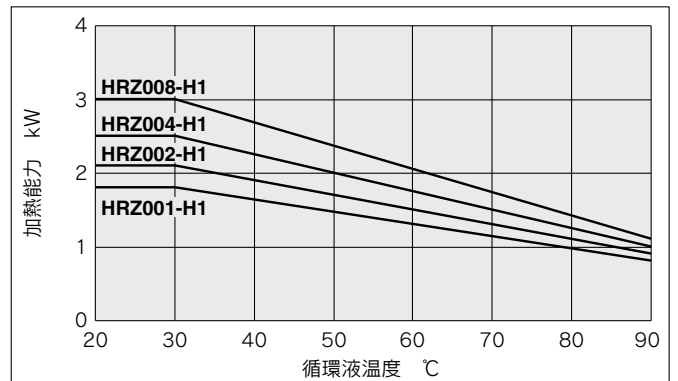


## 加熱能力

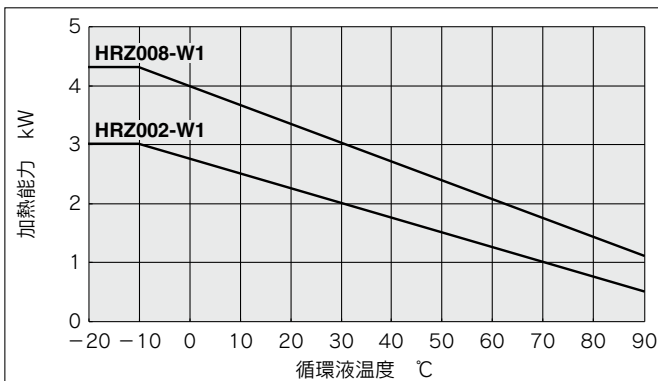
### HRZ001-L1/002-L1



### HRZ001-H1/002-H1/004-H1/008-H1



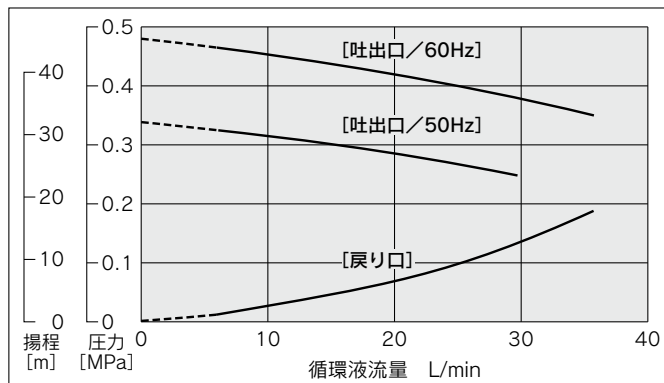
### HRZ002-W1/008-W1



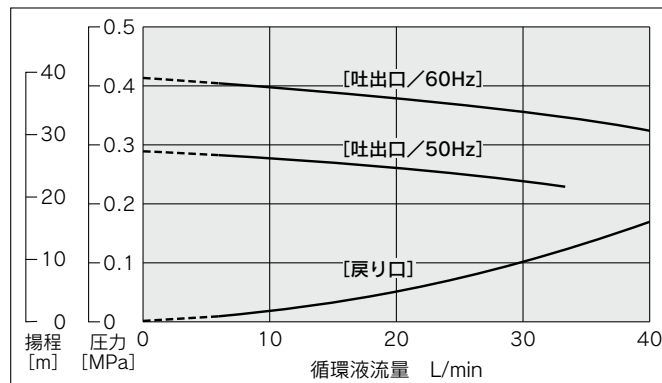


**ポンプ能力(サーモチラー出口)**

**HRZ001-L1/002-L1**  
**HRZ004-H1/008-H1**  
**HRZ002-W1/008-W1**



**HRZ001-H1/002-H1**



※循環液流量が6L/minを下回ると運転停止アラームが発生し、運転できません(全型式共通)。

- HRZ
- HRZ-R
- HRZ090
- HRZ100/150
- HRZ200
- HRZ090
- HRZSH
- HRZE
- HRZ
- HRZ
- HRZD
- HRW
- HECR
- HEC
- HEB
- HED
- 技術資料

# サーモチラー 清水・脱イオン水(純水)タイプ

# HRZ Series



SEMI

本ページ記載の機種は2022年12月に生産終了予定のため、代替製品HRZ-Fシリーズをご選定願います。HRZ-Fシリーズにつきましては[こちら](#)をご参照ください。

## 型式表示方法

清水・脱イオン水(純水)タイプ

HRZ 001 - L 2 - □

冷却能力

記号	冷却能力
001	1kW
002	2kW
004	4kW
008	8kW

設定温度範囲

記号	設定温度範囲	1kW	2kW	4kW	8kW
L	10~40℃	●	●	●	●

オプション (P.373、374参照)

記号	内容
無記号	なし
C	アナログ通信
D	デバイスネット通信
N	NPT継手
W	SI単位固定
Y	DI制御キット
Z	循環液自動回収機能

● オプションの組合せはアルファベット順に表示してください。

清水・脱イオン水(純水)タイプ

仕様 (詳細は別途「製品仕様書」をご確認ください。)

型式	HRZ001-L2	HRZ002-L2	HRZ004-L2	HRZ008-L2	
冷却方式	水冷凍式				
使用冷媒	R134a (HFC)				
冷媒封入量 kg	1.1	1.1	1.1	1.1	
制御方式	PID制御				
使用周囲温度・湿度 <sup>注1)</sup>	温度：10~35℃、湿度：30~70%RH				
循環液系	循環液 <sup>注2)</sup>	清水・脱イオン水(純水)			
	設定温度範囲 <sup>注1)</sup> °C	10~40			
	冷却能力 <sup>注3)</sup> kW	1.0 (at 20℃)	2.0 (at 20℃)	4.0 (at 20℃)	8.0 (at 20℃)
	加熱能力 <sup>注3)</sup> kW	0.90 (at 20℃)	0.98 (at 20℃)	1.15 (at 20℃)	1.25 (at 20℃)
	温度安定性 <sup>注4)</sup> °C	±0.1			
	ポンプ能力 <sup>注5)</sup> (50/60Hz) MPa	0.25/0.38 (at 20L/min)			
	定格流量 <sup>注6)</sup> L/min	20			
	メインタンク容量 <sup>注7)</sup> L	約15			
	サブタンク容量 <sup>注8)</sup> L	約16			
	接続口径	Rc3/4			
接続液部材質	ステンレス、EPDM、銅ブレイジング(熱交換器)、PPS、シリコン、フッ素樹脂				
放熱水系	温度範囲 °C	10~25			
	圧力範囲 MPa	0.3~0.7			
	必要流量 <sup>注9)</sup> (50/60Hz) L/min	5/5	6/6	15/22	18/23
	接続口径	Rc1/2			
接続液部材質	ステンレス、EPDM、銅ブレイジング(熱交換器)、シリコン、黄銅、NBR				
電気系	電源	3相AC200V 50Hz、3相AC200~208V 60Hz 許容電圧変動±10%			
	ブレーカ容量 A	30			
	定格電流 A	19			
	アラーム	P.369参照			
通信機能	接点入出力(Dsub-25pin)およびシリアルRS-485(Dsub-9pin) (P.367、368参照)				
質量 <sup>注10)</sup> kg	165				
安全規格	UL、CEマーキング、SEMI(S2、S8、F47)、SEMATECH(S2、S8)				

注1) 結露しない条件でご使用ください。

注2) 日本冷凍空調工業会水質基準(JRAGL-02-1994/冷却水系一循環式一補給水)を満たすものをご使用ください。脱イオン水(純水)をご使用の場合の電気伝導率は0.5 μS/cmを下限としてください。(電気抵抗率の場合は2.0MQ・cmを上限としてください。)

注3) ①放熱水温度：25℃②循環液流量：循環液定格流量時の値。50/60Hz共通です。

注4) 外乱のない、負荷安定状態での値です。DI制御キット(オプション記号：Y)をご使用の場合やその他の使用条件によっては外れる場合があります。

注5) 循環液温度20℃時のサーモチラー吐出口での能力です。

注6) 冷却能力、温度安定性などを維持するために必要な流量です。定格流量を下回る場合には、別売付属品の「バイパス配管セット」(P.370参照)をご使用ください。

注7) サーモチラー単体で運転するために必要な最低必要量です。(循環液温度：20℃、サーモチラー内部の配管や熱交換器分を含む)

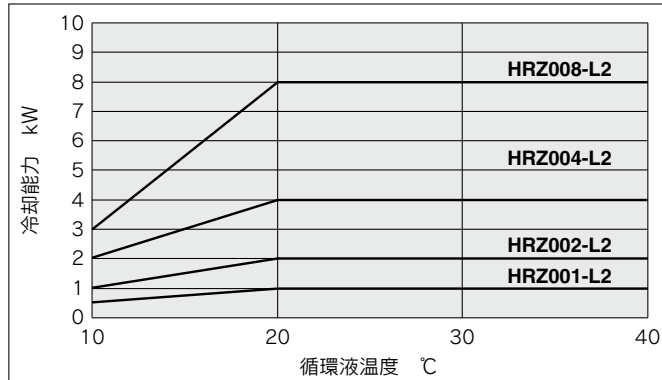
注8) メインタンク容量を含まない予備空間容積です。外部配管内部の循環液の回収や予備注入に使用します。

注9) 放熱水温度25℃で冷却能力記載の負荷を印加した時に必要な流量です。

注10) 循環液を含まない乾燥状態での質量です。

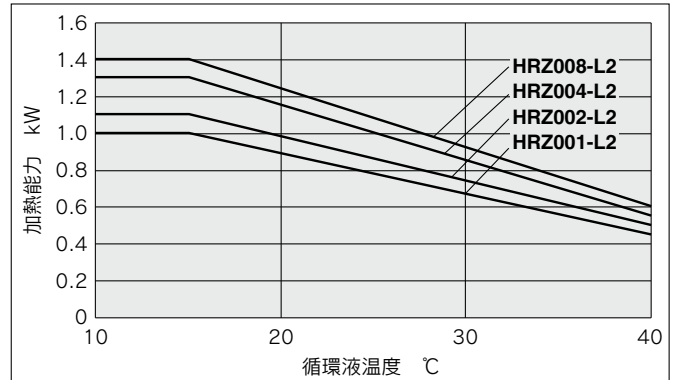
**冷却能力**

HRZ001-L2/002-L2/004-L2/008-L2



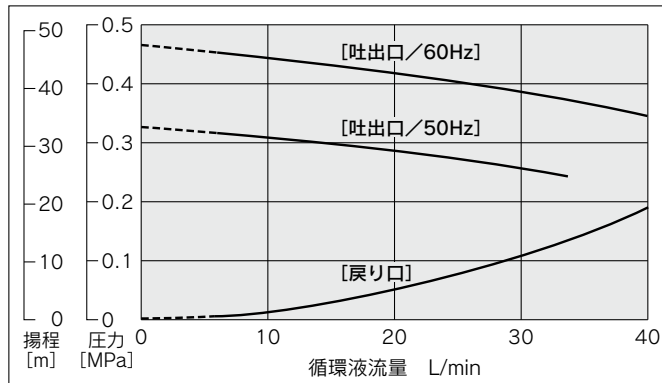
**加熱能力**

HRZ001-L2/002-L2/004-L2/008-L2



**ポンプ能力(サーモチラー出口)**

HRZ001-L2/002-L2/004-L2/008-L2



※循環液流量が6L/minを下回ると運転停止アラームが発生し、運転できません(全型式共通)。

- HRZ
- HRZD
- HRW
- HECR
- HEC
- HEB
- HED
- 技術資料
- HRZ
- HRZ-R
- HRZ090
- HRZ100/150
- HRZ200
- HRZSH090
- HRZSH
- HRZE
- HRR
- HRL

# サーモチラー **ダブルインバータタイプ** HRZ Series



SEMI

本ページ記載の機種は2022年12月に生産終了予定のため、代替製品HRZ-Fシリーズをご選定願います。HRZ-Fシリーズにつきましては[こちら](#)をご参照ください。

## 型式表示方法

### ダブルインバータタイプ **HRZ010-W**    **S-**

冷却能力

記号	冷却能力
010	10kW

循環液タイプ

記号	循環液タイプ	設定温度範囲
無記号	フッ素化液	-20~90℃
1	エチレングリコール水溶液	-20~90℃
2	清水/脱イオン水(純水)	10~60℃

ダブルインバータタイプ

オプション(P.373、374参照)

記号	内容
無記号	なし
C	アナログ通信
D	デバイスネット通信
N	NPT継手
W	SI単位固定
Y <sup>注1)</sup>	DI制御キット
Z	循環液自動回収機能

●オプションの組合せはアルファベット順に表示してください。  
注1) フッ素化液タイプにはつきません。

## 仕様

型式	HRZ010-WS	HRZ010-W1S	HRZ010-W2S
冷却方式		水冷冷凍式	
使用冷媒		R404A(HFC)	
冷媒封入量 kg	1.55	1.55	1.55
制御方式		PID制御	
使用周囲温度・湿度 <sup>注1)</sup>	温度：10~35℃、湿度：30~70%RH		
循環液 <sup>注2)</sup>	・-20~40℃：Fluorinert™ FC-3283/GALDEN® HT135 ・20~90℃：Fluorinert™ FC-40/GALDEN® HT200	エチレングリコール60%水溶液	清水・脱イオン水(純水)
設定温度範囲 <sup>注1)</sup> °C	-20~90		10~60
冷却能力 <sup>注3)</sup> kW	10 (at 20℃)	10 (at 20℃)	9 (at 20℃)
加熱能力 <sup>注3)</sup> kW	5.0 (at 20℃)	4.5 (at 20℃)	2.5 (at 20℃)
温度安定性 <sup>注4)</sup> °C	±0.1(循環液出口と戻り口を直結した場合)		
ポンプ能力 <sup>注5)</sup> MPa	最大0.72(at 20L/min)	最大0.40(at 20L/min)	最大0.38(at 20L/min)
定格流量 <sup>注6)</sup> L/min	20		
流量設定範囲 <sup>注7)</sup> L/min	10~40(インバータによる流量制御機能付)		
メインタンク容量 <sup>注8)</sup> L	約15		
サブタンク容量 <sup>注9)</sup> L	約16		
接続口径	Rc3/4		
接液部材質	ステンレス、EPDM、銅ブレイジング(熱交換器)、PPS、シリコーン、フッ素樹脂		
温度範囲 °C	10~30		10~25
圧力範囲 MPa		0.3~0.7	
必要流量 <sup>注10)</sup> (50/60Hz) L/min		15/15	
接続口径	Rc1/2		
接液部材質	ステンレス、EPDM、銅ブレイジング(熱交換器)、PPS、シリコーン、黄銅、NBR		
電源	3相AC200V 50Hz、3相AC200~208V 60Hz 許容電圧変動±10%		
ブレーカ容量 A	30		
定格電流 A	26	25	25
アラーム	P.369参照		
通信機能	接点入出力(Dsub-25pin)およびシリアルRS-485(Dsub-25pin)(P.367、368参照)		
質量 <sup>注11)</sup> kg	165		
安全規格 <sup>注12)</sup>	UL、CEマーキング、SEMI(S2、S8、F47)、SEMATECH(S2、S8)		

注1) 結露しない条件でご使用ください。

注2) GALDEN®は登録商標であり、ソルベイグループまたは他の該当する所有者に帰属します。また、Fluorinert™は3M社の商標です。純粋なエチレングリコールを清水で希釈してご使用ください。防腐剤などの添加剤入りは使用できません。清水・脱イオン水(純水)をご使用の場合には日本冷凍空調工業会水質基準(JRA GL-02-1994/冷却水系一循環式一補給水)を満たすものをご使用ください。脱イオン水(純水)をご使用の場合の電気伝導率は0.5μs/cmを下限としてください。(電気抵抗率の場合は2MΩ・cmを上限としてください。)

注3) ①放熱水温度：25℃②循環液流量：循環液定格流量時の値。50/60Hz共通です。

注4) 外乱のない、負荷安定状態での値です。DI制御キット(オプション記号：Y)をご使用の場合やその他の使用条件によっては外れる場合があります。

注5) 循環液温度20℃のサーモチラー吐出口での能力です。

注6) 冷却能力、温度安定性などを維持するために必要な流量です。定格流量を下回る場合には、別売付属品の「バイパス配管セット」(P.370参照)をご使用ください。

注7) お客様システム側の配管仕様によっては設定値で制御出来ない場合もあります。注8) サーモチラー単体で運転するために必要な最低必要量です。(循環液温度：20℃、サーモチラー内部の配管や熱交換器分を含む)

注9) メインタンク容量を含まない予備空間容積です。外部配管内部の循環液の回収や予備注入に使用します。

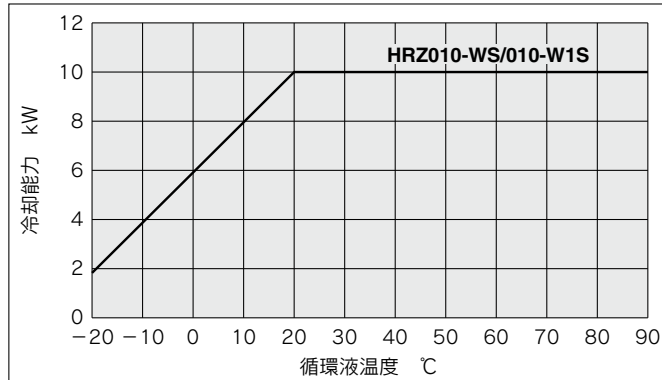
注10) 放熱水温度：25℃、冷却能力記載の負荷を印加したときに必要な流量です。

注11) 循環液を含まない乾燥状態での質量です。

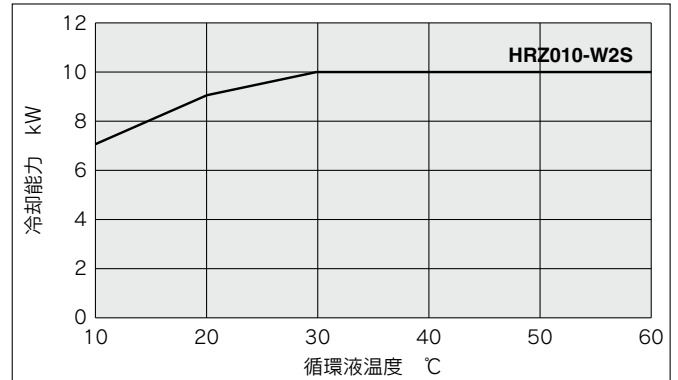
注12) 冷媒にR404Aを使用している製品は、CEマーク付であっても欧州に輸入することはできません。

**冷却能力**

**HRZ010-WS/010-W1S**

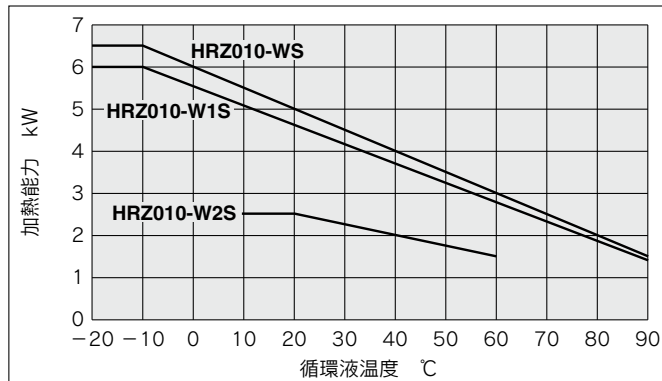


**HRZ010-W2S**



**加熱能力**

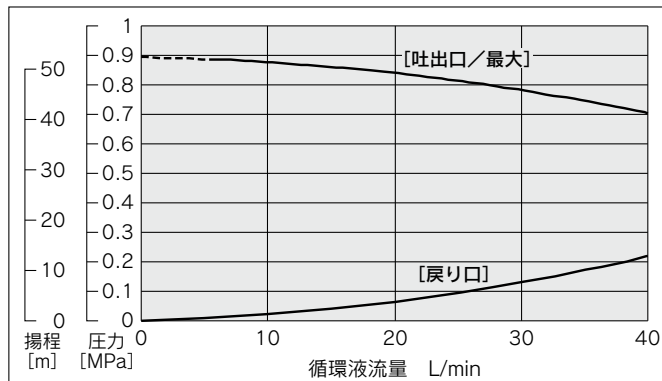
**HRZ010-WS/010-W1S/010-W2S**



※ポンプインバータ周波数が60Hz(最大)で運転している場合。

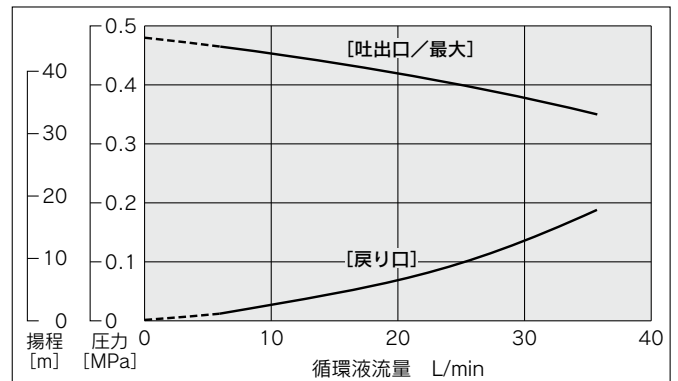
**ポンプ能力(サーモチラー出口)**

**HRZ010-WS**

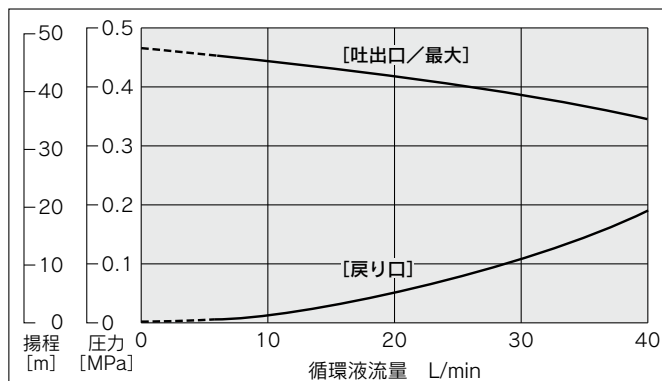


※HRZ010-W1Sのポンプ能力はP.360のHRZ001-L1グループと同じです。  
 ※HRZ010-W2Sのポンプ能力はP.362と同じです。

**HRZ010-W1S**



**HRZ010-W2S**

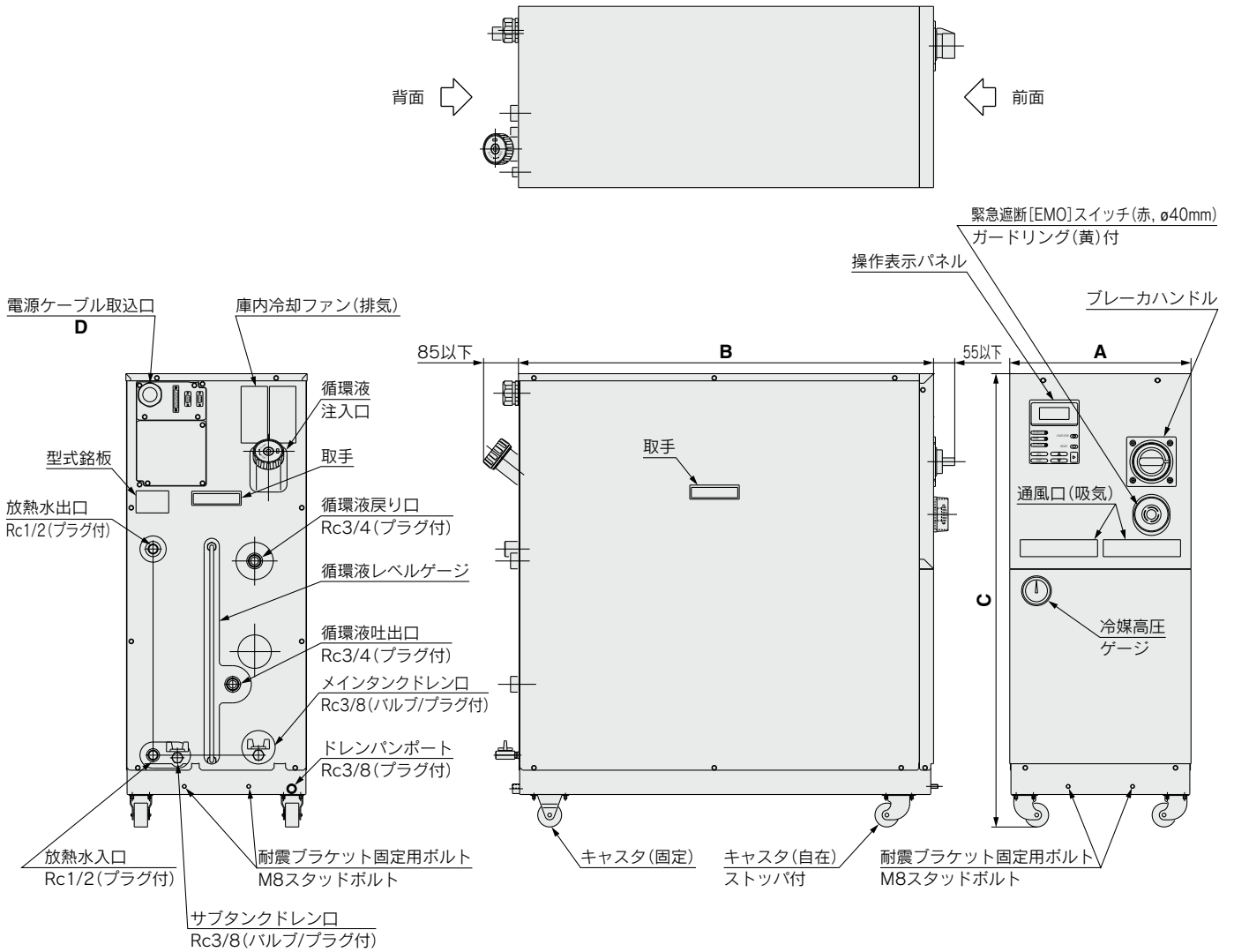


※循環液流量が6L/minを下回ると運転停止アラームが発生し、  
 運転できません(全型式共通)。  
 ※インバータによる流量制御機能付きです。

- HRZ
- HRZ-R
- HRZ090
- HRZ100/150
- HRZ200
- HRZSH090
- HRZSH
- HRZE
- HRR
- HRZ
- HRZD
- HRW
- HECR
- HEC
- HEB
- HED
- 技術資料

# HRZ Series 共通仕様

## 外形寸法図



(mm)

型式			A	B	C	D
フッ素化液タイプ	エチレングリコールタイプ	清水・脱イオン水(純水)タイプ				
HRZ001-H HRZ002-H	HRZ001-H1 HRZ002-H1	—	380	870	860	ø18.5~20.5
HRZ001-L HRZ002-L, W HRZ004-H HRZ008-H, W HRZ010-WS	HRZ001-L1 HRZ002-L1, W1 HRZ004-H1 HRZ008-H1, W1 HRZ010-W1S	HRZ001-L2 HRZ002-L2 HRZ004-L2 HRZ008-L2 HRZ010-W2S	380	870	950	ø18.5~20.5

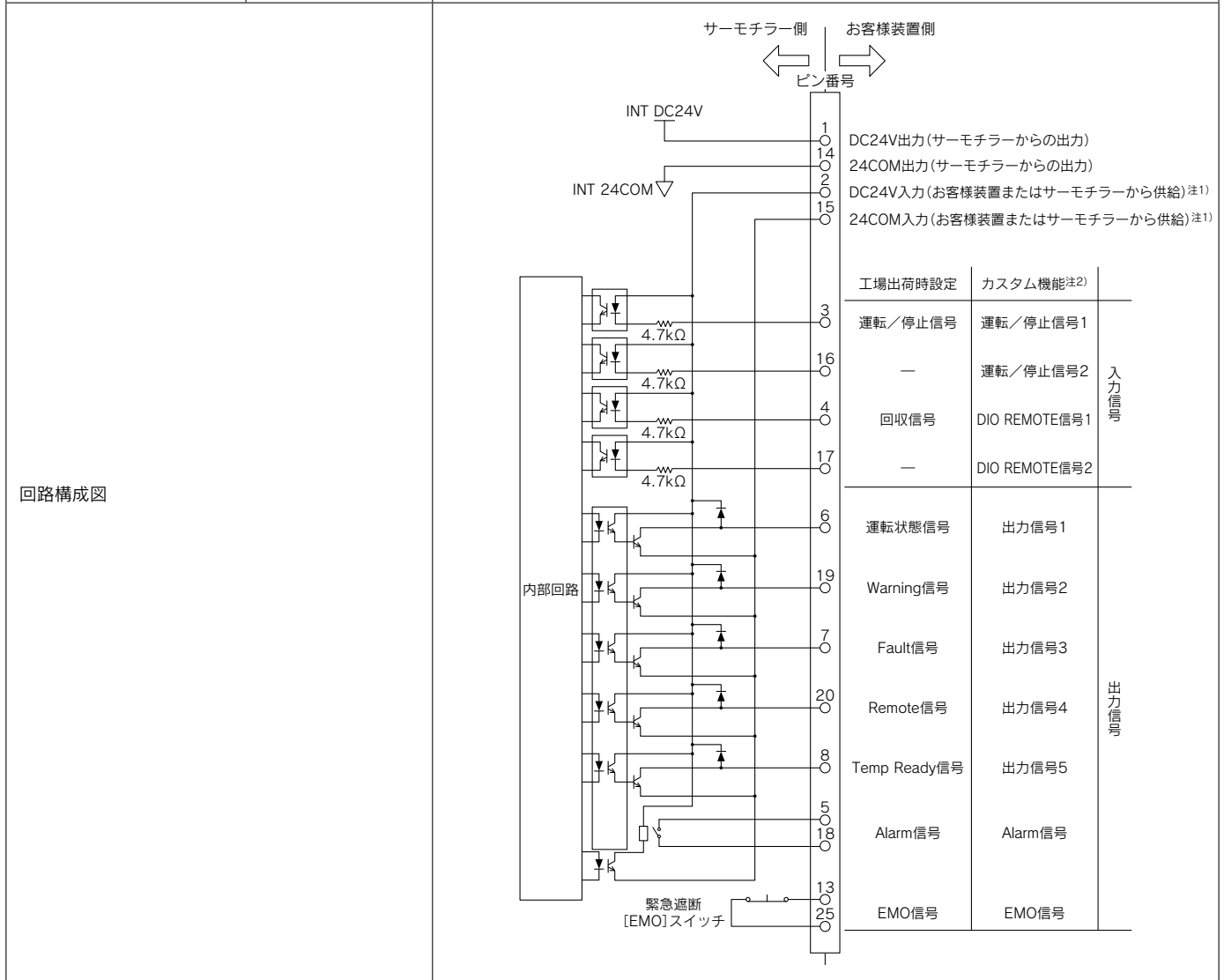
(A, B, Cの寸法公差: ±10mm)



## 通信機能 (詳細は別途「通信仕様書」をご覧ください。)

### 接点入出力

項目		仕様
コネクタ番号		P1 (コネクタ位置はP.368をご参照ください)
コネクタ形式 (本製品側)		D-sub25Pタイプ メスコネクタ
固定ねじサイズ		M2.6×0.45
入力信号	絶縁方式	フォトカプラ
	定格入力電圧	DC24V
	使用電圧範囲	DC 21.6V~26.4V
	定格入力電流	5mA TYP
	入力インピーダンス	4.7kΩ
オープンコレクタ出力信号	絶縁方式	フォトカプラ
	定格負荷電圧	DC24V
	使用負荷電圧範囲	DC 21.6V~26.4V
	最大負荷電流	80mA
	漏れ電流	0.1mA以下
	サージ保護	ダイオード
接点出力信号 (Alarm信号)	定格負荷電圧	AC48V以下 / DC24V以下
	最大負荷電流	AC/DC 500mA (抵抗負荷)
接点出力信号 (EMO信号)	定格負荷電圧	AC48V以下 / DC24V以下
	最大負荷電流	AC/DC 800mA (抵抗負荷・誘導負荷)



注1) サーモチャラーの電源を使用する場合、1番ピンと2番ピン、14番ピンと15番ピンをそれぞれショートしてください。  
 お客様装置の電源を使用する場合、2番ピン、15番ピンに接続してください。また、14番ピンと15番ピンをショートしてください。接続を間違えると誤作動の原因となります。  
 注2) 接点入出力にはカスタム機能があります。カスタム機能を使用することで、接点入出力の信号形態やピン番号などをお客様にて設定することができます。詳細は別途「通信仕様書」をご覧ください。



### シリアルRS-485

シリアルRS-485通信により、以下の項目の書き込みと読み出しが行えます。

〈書き込み〉

運転／停止

循環液温度設定

循環液自動回収開始／停止

〈読み出し〉

循環液現在温度

循環液流量

循環液吐出圧力

循環液電気抵抗率※2

アラーム発生情報

ステータス(運転状態)情報

※1 循環液自動回収機能(オプション記号Z)をご指定の場合に限ります。

※2 DI制御キット(オプション記号Y)をご指定の場合に限ります。

項目	仕様
コネクタ番号	P2
コネクタ形式(本製品側)	D-sub9Pタイプ メスコネクタ
固定ねじサイズ	M2.6×0.45
規格	EIA RS485
プロトコル	Modicon Modbus

回路構成図

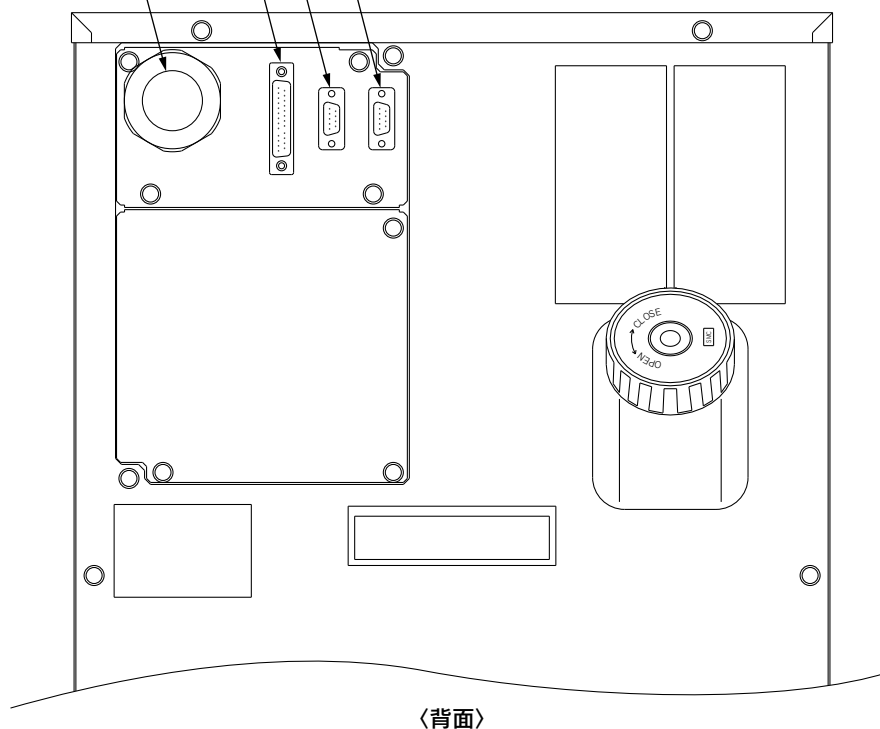
### コネクタ位置

P3: メンテナンス用ポートのため使用できません  
D-sub9(オス リセプタクル)

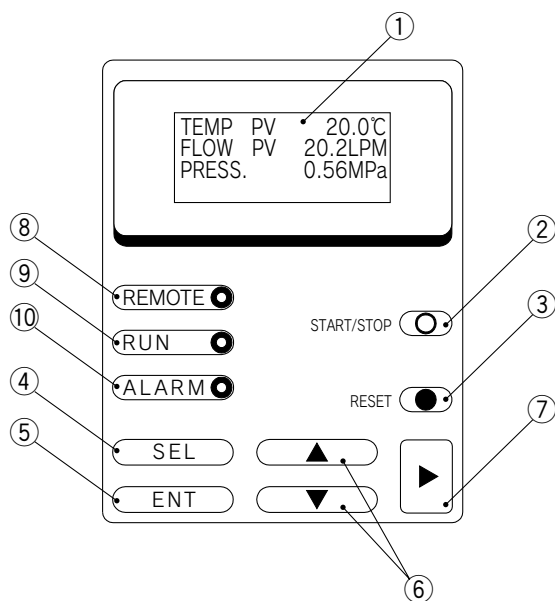
P2: シリアルRS-485  
D-sub9(メス リセプタクル)

P1: 接点入出力  
D-sub25(メス リセプタクル)

電源ケーブル取込口



## 操作表示パネル



No.	名称	機能
①	液晶表示画面	本製品の運転状態／循環液吐出温度／循環液流量／循環液吐出圧力／設定値／アラームメッセージ等を表示します。
②	[START/STOP]キー	運転の開始／停止を行います。
③	[RESET]キー	アラームのブザー停止、アラームのリセットを行います。
④	[SEL]キー	画面の切換えを行います。
⑤	[ENT]キー	設定値を確認します。
⑥	[▲] [▼]キー	カーソルの移動、設定値の変更を行います。
⑦	[▶]キー	カーソルの移動を行います。
⑧	[REMOTE]ランプ	本製品がリモート状態時に点灯します。
⑨	[RUN]ランプ	本製品が運転している時に点灯します。
⑩	[ALARM]ランプ	アラーム発生時に点灯します。

## アラーム機能

本製品は27種類のアラームメッセージを液晶表示画面に表示させるとともに、シリアルRS-485通信により読み出しを行うことができます。

アラーム番号	アラームメッセージ	運転状態	主な原因
01	Water Leak Detect FLT	停止	本製品のベースに液が溜まっている。
02	Incorrect Phase Error FLT	停止	本製品に接続されている電源の相順が違っている。
03	RFGT High Press FLT	停止	冷凍回路の圧力が規定値を上回った。
04	CPRSR Overheat FLT	停止	冷凍機内の温度が上昇した。
05	Reservoir Low Level FLT	停止	循環液量が不足している。
06	Reservoir Low Level WRN	継続	循環液量が不足している。
07	Reservoir High Level WRN	継続	循環液を入れ過ぎた。
08	Temp. Fuse Cutout FLT	停止	循環液タンクの温度が高温になった。
09	Reservoir High Temp. FLT	停止	循環液の温度が規定値を上回った。
11	Reservoir High Temp. WRN	継続	循環液の温度がお客様設定値を上回った。
12	Return Low Flow FLT	停止	循環液の流量が6L/minを下回った。
13	Return Low Flow WRN	継続	循環液の流量がお客様設定値を下回った。
14	Heater Breaker Trip FLT	停止	ヒータの電気回路の保護装置が作動した。
15	Pump Breaker Trip FLT	停止	循環ポンプの電気回路の保護装置が作動した。
16	CPRSR Breaker Trip FLT	停止	冷凍機の電気回路の保護装置が作動した。
17	Interlock Fuse Cutout FLT	停止	制御回路に過電流が流れた。
18※1)※2)	DC Power Fuse Cutout WRN	継続	電磁弁に過電流が流れた。
19	FAN Motor Stop WRN	継続	庫内冷却ファンが止まった。
20	Internal Pump Time Out WRN	継続	内部ポンプが一定時間以上連続運転した。
21	Controller Error FLT	停止	コントロール系統に異常が発生した。
22	Memory Data Error FLT	停止	本製品のコントローラで保存しているデータが異常になった。
23	Communication Error WRN	継続	本製品とお客様システム間のシリアル通信が不通になった。
24※2)	DI Low Level WRN	継続	循環液のDIレベルがお客様設定値を下回った。
25※3)	Pump Inverter Error FLT	停止	循環ポンプ用インバータに異常が発生した。
26※4)	DNET Comm. Error WRN	継続	本製品とお客様システム間のデバイスネット通信が不通になった。
27※4)	DNET Comm. Error FLT	停止	本製品のデバイスネット通信系統に異常が発生した。
28※3)	CPRSR INV Error FLT	停止	冷凍機用インバータに異常が発生した。

※1) 循環液自動回収機能仕様－オプション記号Zーの場合のみ

※2) DI制御キット仕様－オプション記号Yーの場合のみ

※3) HRZ010-W□Sのみ

※4) デバイスネット通信仕様－オプション記号Dーの場合のみ

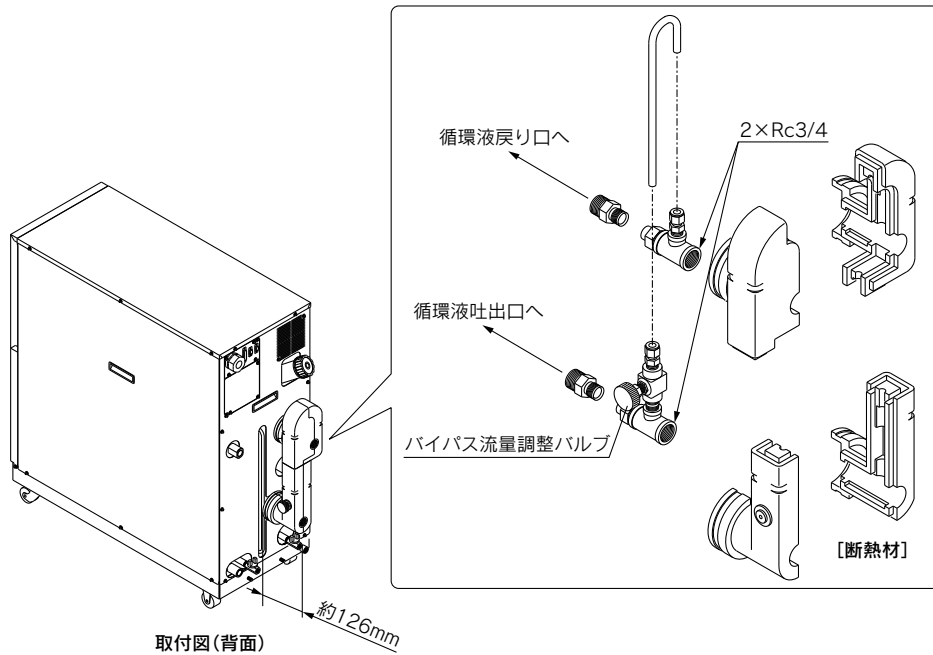
# HRZ Series 別売付属品

## ① バイパス配管セット

注) 取付けはお客様にて行ってください。

循環液流量が定格流量を下回ると、サーモチャラーの冷却能力の低下や温度安定性の悪化を引起こします。

循環液流量が定格流量を下回る場合は、本バイパス配管セットをご使用ください。



品番	適用型式
HRZ-BP001	HRZ001-H/HRZ001-H1
	HRZ002-H/HRZ002-H1
HRZ-BP002	HRZ001-L/HRZ001-L1
	HRZ001-L2
	HRZ002-L/HRZ002-L1
	HRZ002-L2
	HRZ004-L2
	HRZ008-L2
	HRZ004-H/HRZ004-H1
	HRZ008-H/HRZ008-H1
	HRZ002-W/HRZ002-W1
	HRZ008-W/HRZ008-W1
	HRZ010-WS
	HRZ010-W1S
HRZ010-W2S	

## ② 耐震ブラケット

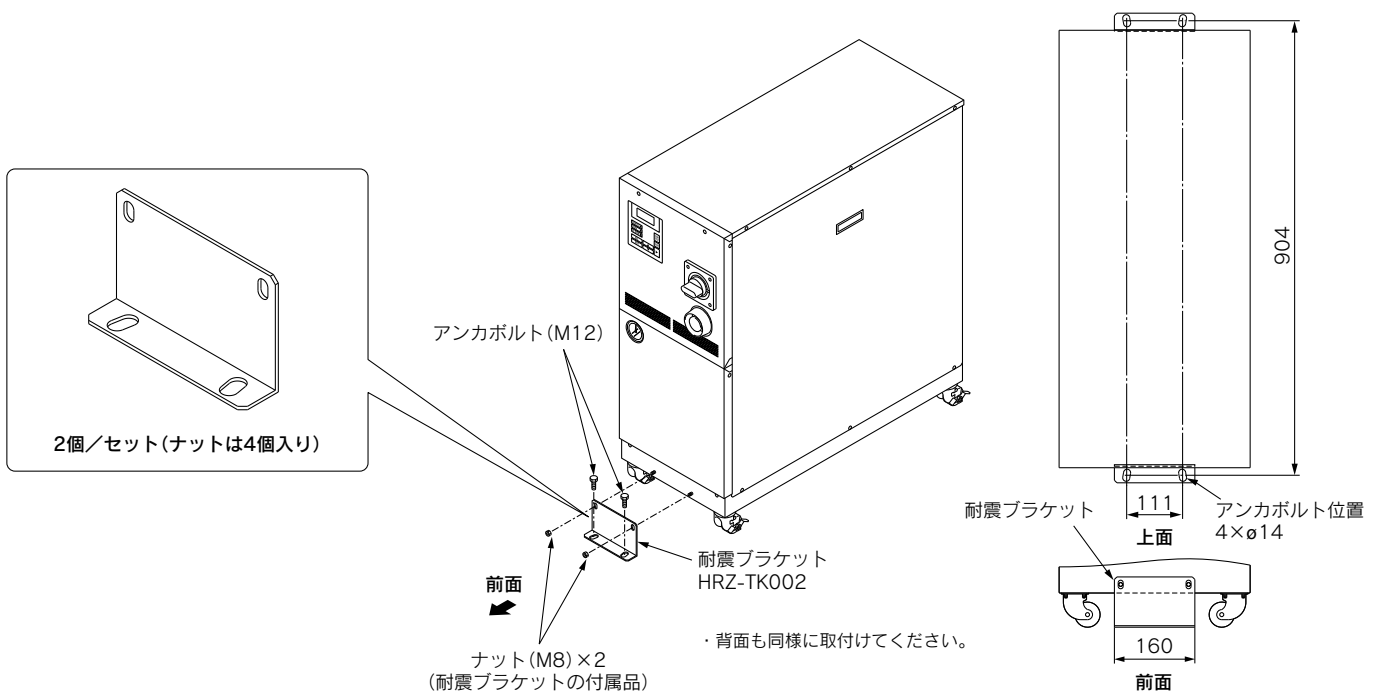
地震対策用ブラケットです。

アンカボルト (M12) は床材質に適したものをお客様にて別途ご準備ください。

品番	適用型式
HRZ-TK002	HRZ001-L□/HRZ002-L□/HRZ008-L2
	HRZ001-H□/HRZ002-H□
	HRZ004-H□/HRZ008-H□
	HRZ002-W□/HRZ008-W□/HRZ010-W□S

注1) HRZ-TK002は2個/セット(1台分)です。

注2) HRZ008-L, HRZ008-L1には、標準で耐震ブラケットが付属しています。



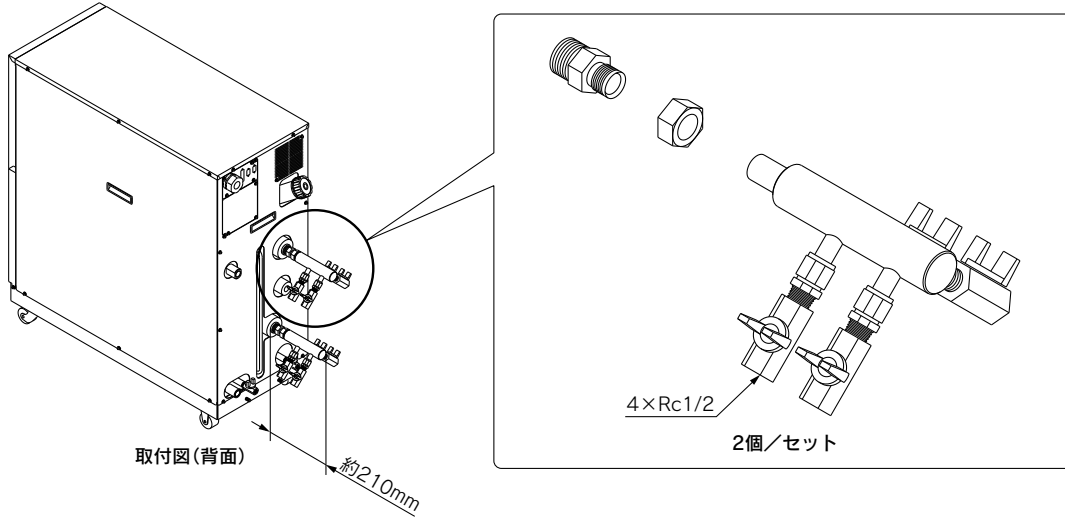
・背面も同様に取付けてください。

# HRZ Series

## ③4ポートマニホールド

循環液を4系統に分岐させることで、最大4箇所を1台のサーモチラーで温調することが可能です。

品番	適用型式
HRZ-MA001	全型式共通

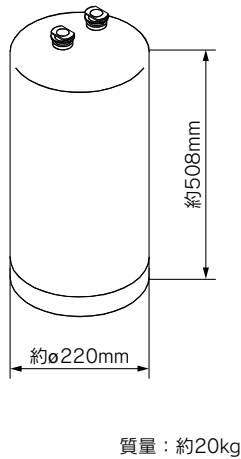


## ④DIフィルタ

循環液の電気抵抗率を保つためのイオン交換樹脂です。DI制御キット(オプション記号Y)をご指定のお客様は、DIフィルタを別途ご購入していただく必要があります。

品番	適用型式
HRZ-DF001	DI制御キット(オプション記号Y)が指定可能な全型式共通

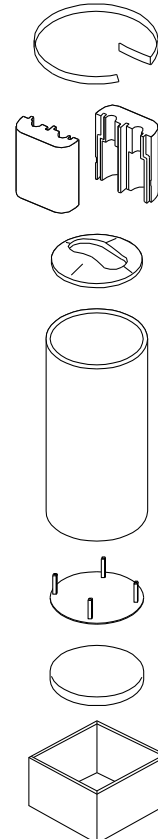
注) DIフィルタは消耗品です。お客様の使用状況(電気抵抗率の設定値や循環液温度、配管容量等)によって、使用可能期間が異なります。



## ⑤DIフィルタ用断熱材

DIフィルタを高温で使用される場合は、DIフィルタからの放熱や火傷の防止、低温で使用される場合は、DIフィルタからの吸熱や結露の防止のために断熱材の使用を推奨します。

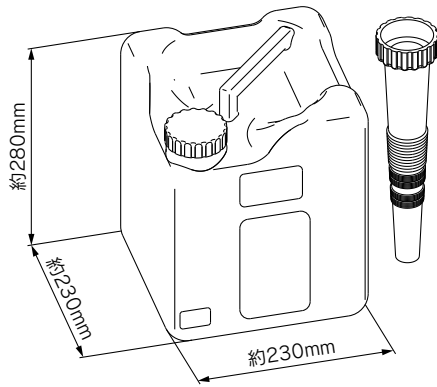
品番	適用型式
HRZ-DF002	DI制御キット(オプション記号Y)が指定可能な全型式共通



### ⑥ エチレングリコール60%水溶液

エチレングリコールタイプのサーモチャラー用循環液としてご使用いただけます。(容量：10L)

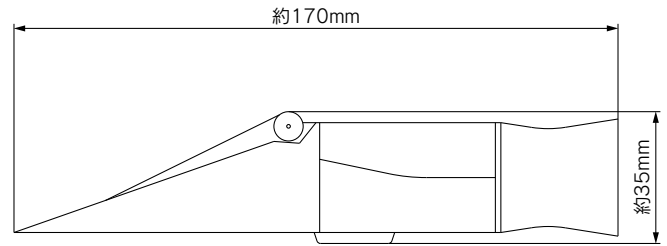
品番	適用型式
<b>HRZ-BR001</b>	エチレングリコールタイプ全型式共通



### ⑦ 濃度計

エチレングリコール水溶液の定期的な濃度管理にご使用いただけます。

品番	適用型式
<b>HRZ-BR002</b>	エチレングリコールタイプ全型式共通



HRZ

HRZ-R

HRZ090

HRZ  
100/150

HRZ200

HRZ090

HRZSH

HRZE

HRZ

HRZ

HRZ

HRZD

HRZ

HECR

HEC

HEB

HED

技術資料

# HRZ Series オプション

注) オプションはサーモチラーの発注時に指定していただく必要があります。サーモチラーの購入後に追加することはできません。

## C オプション記号 アナログ通信

HRZ  -   - C  
アナログ通信

標準の接点入出力信号通信とシリアルRS-485通信に加えて、アナログ通信機能を追加することができます。

アナログ通信により、以下の項目の書込みと読出しが行えます。

〈書込み〉	〈読出し〉
循環液温度設定	循環液現在温度
	電気抵抗率*

※DI制御キット(オプション記号Y)をご指定の場合に限ります。

電圧-循環液温度のスケーリングは、お客様にて任意に設定することが可能です。

詳細は「通信仕様書」をご覧ください。

## N オプション記号 NPT継手

HRZ  -   - N  
NPT継手

循環液配管接続部、放熱水配管接続部をNPTねじに変換するアダプタが付属されます。アダプタの設置はお客様にて実施してください。

## Y オプション記号 DI制御キット

HRZ  -   - Y  
DI制御キット

循環液の電気抵抗率(DIレベル)を一定に保ちたいお客様は、このオプションをご指定ください。一部の部品はお客様にて取付けていただく必要があります。詳細は本オプションの製品仕様図をご覧ください。

フッ素化液タイプには適用しません。

## D オプション記号 デバイスネット通信

HRZ  -   - D  
デバイスネット通信

### DeviceNet®

■商標に関して

DeviceNet® is a registered trademark of ODVA, Inc.

標準の接点入出力信号通信とシリアルRS-485通信に加えて、デバイスネット通信機能を追加することができます。

デバイスネット通信により、以下の項目の書込みと読出しが行えます。

〈書込み〉	〈読出し〉
運転/停止	循環液現在温度
循環液温度設定	循環液流量
循環液自動回収開始/停止※1	循環液吐出圧力
	電気抵抗率※2
	アラーム発生情報
	ステータス(運転状態)情報

※1 循環液自動回収セット(オプション記号Z)をご指定の場合に限ります。

※2 DI制御キット(オプション記号Y)をご指定の場合に限ります。

詳細は「通信仕様書」をご覧ください。

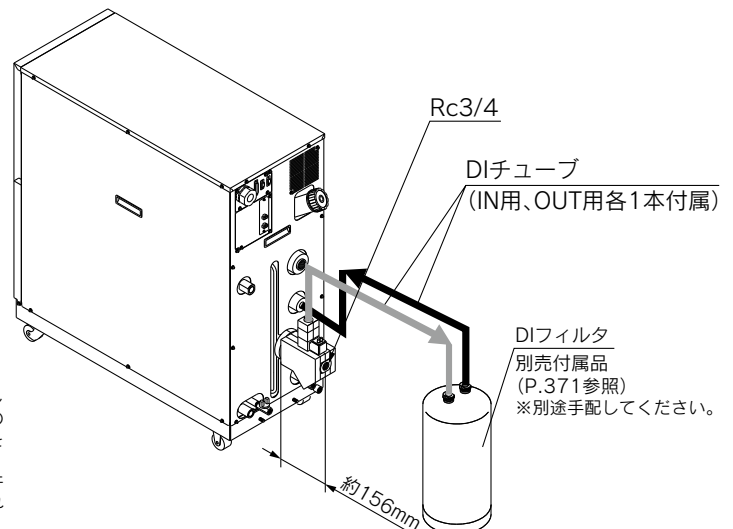
## W オプション記号 SI単位固定

HRZ  -   - W  
SI単位固定

循環液温度と圧力の表示単位がSI単位固定(MPa/°C)となります。このオプションを選択しない場合は、単位切換機能付となります。※外観寸法に変更はありません。

適用型式	HRZ00□-L1-Y HRZ00□-H1-Y HRZ00□-W1-Y HRZ010-W1S-Y	HRZ00□-L2-Y HRZ010-W2S-Y
使用可能循環液	—	エチレングリコール60%水溶液
DIレベル表示範囲	MΩ・cm	0~20
DIレベル設定範囲	MΩ・cm	0~2.0 <sup>注)</sup>
DIレベル低下アラーム設定範囲	MΩ・cm	0~2.0

注) DIレベルを制御するにはDIフィルタ(当社品番: HRZ-DF001)が必要です。本オプションには付属していませんので、別途お買い求めください。また、必要に応じてDIフィルタ用断熱材(当社品番: HRZ-DF002)を別途お買い求めください。



※DIフィルタはサーモチラーの外に設置して、配管で接続します。サーモチラーの背面にDIフィルタを設置するスペースを確保してください。

※本オプションをご使用の場合、使用条件によっては温度安定性が±0.1℃を外れる場合があります。

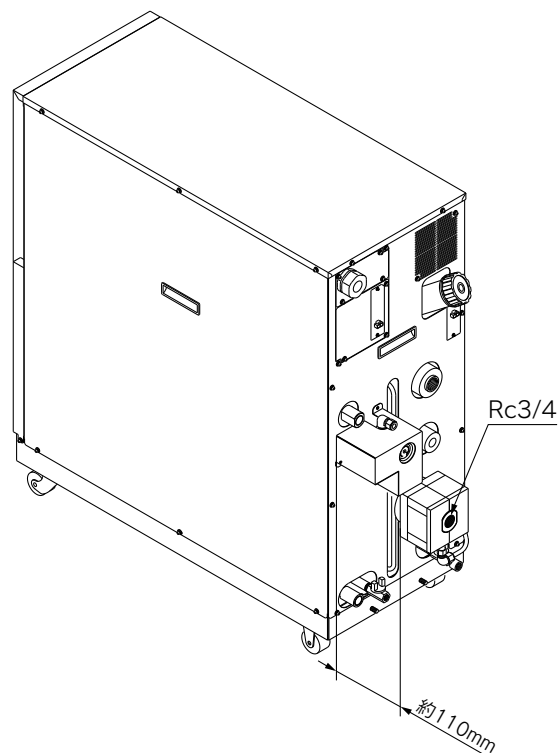
**Z** オプション記号  
**循環液自動回収機能**

HRZ    -       - **Z**  
 循環液自動回収機能

循環液の自動回収機能をご使用になりたいお客様は、このオプションをご指定ください。  
 自動回収機能とは、外部通信や操作表示パネルからの操作で、お客様装置の配管内の循環液をサーモチャラーのサブタンク内に回収できる機能です。  
 一部の部品はお客様にて取付けていただく必要があります。詳細は本オプションの製品仕様図をご覧ください。

適用型式	HRZ001-H-Z HRZ001-H1-Z HRZ002-H-Z HRZ002-H1-Z	HRZ001-L-Z HRZ002-L-Z HRZ004-H-Z HRZ008-H-Z HRZ001-L2-Z HRZ004-L2-Z HRZ002-W-Z HRZ008-W-Z HRZ010-WS-Z HRZ010-W2S-Z	HRZ001-L1-Z HRZ002-L1-Z HRZ004-H1-Z HRZ008-H1-Z HRZ002-L2-Z HRZ008-L2-Z HRZ002-W1-Z HRZ008-W1-Z HRZ010-W1S-Z
循環液回収可能容量 <sup>注1)</sup>	L	15	16
パージガス	—	窒素ガス	
パージガス供給口	—	外径ø8用くい込み継手 <sup>注2)</sup>	
パージガス供給圧力	MPa	0.4~0.7	
パージガスろ過度	μm	0.01以下	
減圧弁設定圧力	MPa	0.15~0.3 <sup>注3)</sup>	
回収可能循環液温度	℃	10~30	
回収開始/停止	—	開始：外部通信 <sup>注4)</sup> または操作表示パネル/停止：自動	
タイムアウトエラー	秒	回収開始から終了までのタイマーです。 タイマーの設定時間になると回収を停止します。 設定可能範囲：60~300, 工場出荷時：300	
お客様システム側との高低差	m	10以下	

注1) 循環液の液位が規定レベル内であるときのサブタンクの空間容積です。回収量は循環液回収可能容量の80%を目安としてください。  
 注2) 接続前には配管内をエアブローなどで清浄にしてください。パージガスによって発塵のない配管をご使用ください。樹脂チューブを使用する場合には必要に応じて、くい込み継手接続時にチューブが変形しないようにインサートなどをご使用ください。  
 注3) 工場出荷時は0.2MPaに設定されています。  
 注4) 詳細は「通信仕様書」をご参照ください。









# HRZ Series / 製品個別注意事項

ご使用前に必ずお読みください。安全上のご注意につきましてはP.513、温調機器／共通注意事項につきましては、P.514～517をご確認ください。

## 設計上のご注意

### 警告

- ①本カタログは、本製品単体での製品の概略仕様を示します。
  - 詳細な仕様は、別途「製品仕様書」にて確認し、お客様システムと本製品の適合性を十分にご検討ください。
  - 本製品単体として保護回路を搭載していますが、お客様にてシステム全体の安全設計を実施してください。

## 選定

### 注意

- ①機種選定  
サーモチラーの機種選定には、お客様システムでの発熱量、使用する循環液、循環液の流量を知る必要があります。P.351の「選定の手引き」を参考に機種をご選定ください。

- ②オプション選定  
オプションは、サーモチラーの発注時にご指定いただく必要があります。サーモチラーの購入後に追加することはできません。

## 取扱い

### 警告

- ①取扱説明書をよく読んでください。  
よく取扱説明書を読んで、内容を理解したうえで、ご使用ください。  
また、いつでも使用できるように保管しておいてください。

## 使用環境・保管環境

### 注意

- ①以下の環境で使用または保管しないでください。
  - 温調機器／共通注意事項に記載されている環境
  - 溶接時のスパッタなどが付着する場所
  - 可燃性ガスの漏れの恐れのある場所
  - 周囲温度が以下の範囲を超える場所  
 運転時 10℃～35℃  
 保管時 0℃～50℃（ただし、配管内部に水または循環液がないこと）
  - 周囲の相対湿度が以下の範囲を超える場所  
 運転時 30%～70%  
 保管時 15%～85%
  - （運転施設内に）メンテナンスを行うための十分な場所を確保できない状況
  - 周囲圧力が大気圧を超える場所
- ②サーモチラーは、クリーンルーム仕様ではありません。製品内部のポンプと庫内冷却ファンから発塵があります。

## 循環液

### 注意

- ①循環液には、油分やその他の異物を混入させないでください。
- ②エチレングリコールは防錆剤などの添加物が含まれていないものをご使用ください。
- ③エチレングリコール水溶液の濃度は60%としてください。濃度が高いとポンプが過負荷運転となり“Pump Breaker Trip FLT”の発生原因となります。また、濃度が低いと、低温時に凍結して本製品の故障の原因となります。
- ④フッ素化液に水分を混入させないでください。凍結して本製品の故障の原因となります。
- ⑤清水（エチレングリコール水溶液の希釈用も含む）は、下表に示す水質基準を満たす清水をご使用ください。

#### <循環液用の清水の水質基準>

日本冷凍空調工業会 JRA GL-02-1994 「冷却水系—循環式—補給水」

	項目	単位	基準値	影響	
				腐食	スケール生成
基準項目	pH(at 25℃)	—	6.0～8.0	○	○
	電気伝導率(25℃)	[μS/cm]	100※～300※	○	○
	塩化物イオン(Cl <sup>-</sup> )	[mg/L]	50以下	○	
	硫酸イオン(SO <sub>4</sub> <sup>2-</sup> )	[mg/L]	50以下	○	
	酸消費量(at pH4.8)	[mg/L]	50以下		○
	全硬度	[mg/L]	70以下		○
	カルシウム硬度(CaCO <sub>3</sub> )	[mg/L]	50以下		○
	イオン状シリカ(SiO <sub>2</sub> )	[mg/L]	30以下		○
参考項目	鉄分(Fe)	[mg/L]	0.3以下	○	○
	銅(Cu)	[mg/L]	0.1以下	○	
	硫化物イオン(S <sub>2</sub> <sup>-</sup> )	[mg/L]	検出されないこと	○	
	アンモニウムイオン(NH <sub>4</sub> <sup>+</sup> )	[mg/L]	0.1以下	○	
	残留塩素(Cl)	[mg/L]	0.3以下	○	
	遊離炭素(CO <sub>2</sub> )	[mg/L]	4.0以下	○	

※[MQ・cm]の場合は0.003～0.01になります。  
 ・欄内の○印は腐食またはスケール生成影響のいずれかに関する因子を示す。  
 ・基準を満足している場合にも、腐食を完全に防止することを保証するものではありません。

HRZ

HRZ-R

HRZ090

HRZ 100/150

HRZ200

HRZ090

HRZSH

HRZSE

HRZ

HRZ

HRZ

HRZ

HRZ

HRZ

HRZD

HRZ

HRZ

HECR

HEC

HEB

HED

技術資料



# HRZ Series / 製品個別注意事項

ご使用の前に必ずお読みください。安全上のご注意につきましてはP.513、温調機器 / 共通注意事項につきましては、P.514~517をご確認ください。

## 放熱水供給

### 警告

(水冷冷凍式の場合)

①水冷冷凍式サーモチラーは、放熱水により排熱します。放熱水仕様を満足する放熱水設備をご準備ください。

②放熱水は水質基準を満たす清水をご使用ください。

下表の水質基準を満たす清水をご使用ください。

#### <放熱水用の清水の水質基準>

日本冷凍空調工業会 JRA GL-02-1994 「冷却水系—循環式—循環水」

項目	項目	単位	基準値	影響	
				腐食	スケール生成
基準項目	pH(at 25℃)	-	6.5~8.2	○	○
	電気伝導率(25℃)	[μS/cm]	100*~800*	○	○
	塩化物イオン(Cl <sup>-</sup> )	[mg/L]	200以下	○	
	硫酸イオン(SO <sub>4</sub> <sup>2-</sup> )	[mg/L]	200以下	○	
	酸消費量(at pH4.8)	[mg/L]	100以下		○
	全硬度	[mg/L]	200以下		○
	カルシウム硬度(CaCO <sub>3</sub> )	[mg/L]	150以下		○
	イオン状シリカ(SiO <sub>2</sub> )	[mg/L]	50以下		○
参考項目	鉄分(Fe)	[mg/L]	1.0以下	○	○
	銅(Cu)	[mg/L]	0.3以下	○	
	硫化物イオン(S <sub>2</sub> <sup>-</sup> )	[mg/L]	検出されないこと	○	
	アンモニウムイオン(NH <sub>4</sub> <sup>+</sup> )	[mg/L]	1.0以下	○	
	残留塩素(Cl)	[mg/L]	0.3以下	○	
	遊離炭素(CO <sub>2</sub> )	[mg/L]	4.0以下	○	

\*[MQ・cm]の場合は0.001~0.01になります。

・欄内の○印は腐食またはスケール生成影響のいずれかに関係する因子を示す。  
・基準を満足している場合にも、腐食を完全に防止することを保証するものではありません。

③供給圧力は0.3~0.7MPaにしてください。また、放熱水入口出口圧力差は0.3MPa以上を確保してください。

供給圧力が高い場合、水漏れの原因になります。供給圧力、放熱水入口出口圧力差が低い場合は、放熱水流量不足、温度制御不良の原因になります。

## 輸送・搬入・移動

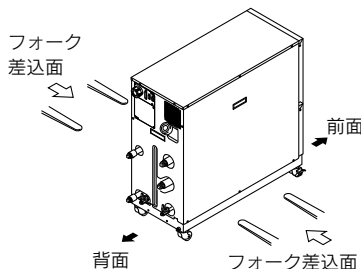
### 警告

①フォークリフトによる運搬

- 1.本製品は吊り下げできません。
- 2.フォーク差込位置は、本製品の左側面および右側面です。キャストやアジャスタフットにあてないように注意して反対面まで必ずフォークをだしてください。
- 3.フォークをカバーパネルや配管接続口に当てないようにご注意ください。

②キャストによる運搬

- 1.本製品は重量物です。必ず2名以上で運搬してください。
- 2.本製品の背面にある配管やパネルの取手を持たないでください。



## 取付け・設置

### 注意

- ①本製品を屋外で使用しないでください。
- ②本製品の質量に十分耐える丈夫な床に設置してください。
- ③耐震ブラケットのアンカボルトは、床材質に適合したものをお客様がご準備ください。
- ④本製品の上に本製品や重量物を直接重ね置きしないでください。

## 配管

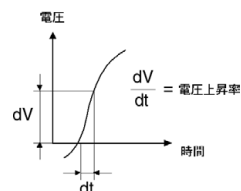
### 注意

- ①循環液・放熱水配管は、温度および循環液・放熱水に対する適合性をよく考慮してお客様にてご用意ください。これらの性能が十分でない場合、使用中に配管が破裂する恐れがあります。また、配管などの接液部にアルミ材や鉄材など腐食しやすい材質を使用すると、循環液回路・放熱水回路の詰まりや漏れの原因となるばかりか、冷媒(フロン)漏れなど、予期しないトラブルの原因となる場合があります。ご使用の際には腐食防止を行うなど、お客様側でご配慮ください。
- ②循環液配管表面は、必ず十分な断熱効果のある断熱材で覆ってください。配管表面からの吸熱により冷却能力が不足したり、放熱により加熱能力が不足することがあります。
- ③循環液にフッ素化液を使用する場合は、シールテープを使用しないでください。シールテープでは液漏れが発生する恐れがあります。シール材には、当社品番：HRZ-S0003(シリコンシーラント)を推奨します。
- ④使用する循環液配管は内部にゴミ、油分および水分のない清浄な物を使用し、配管作業の直前に十分にエアブローしてください。循環液回路内にゴミ、油分および水分が浸入すると冷却不良や水分の凍結による装置故障、タンク内循環液の泡立ち等の原因となります。
- ⑤循環液配管は往復の容積の合計がサブタンク容量以下としてください。装置の停止時にアラームの発生かまたはタンクから溢れる原因になります。サブタンク容量は仕様表をご参照ください。
- ⑥循環液配管は定格流量以上流れる配管をご選定ください。定格流量はポンプ能力欄をご参照ください。
- ⑦循環液配管の接続部には、万一循環液が漏れた場合に備えて、ドレンパンを設置してください。
- ⑧お客様システム側にポンプなどを設置するなどして本製品に強制的に循環液を戻さないでください。
- ⑨放熱水流量は使用条件により自動的に調整されます。また、放熱水戻り温度は最大60℃になります。

## 電気配線

### 注意

- ①電源ケーブル、通信ケーブルはお客様にてご用意願います。
- ②サージや歪の影響を受けない安定した電源を供給してください。特にゼロクロス時の電圧上昇率(dV/dt)が40V/200μsecを超えると誤作動の原因になります。





# HRZ Series / 製品個別注意事項

ご使用の前に必ずお読みください。安全上のご注意につきましてはP.513、温調機器/共通注意事項につきましては、P.514~517をご確認ください。

## 電気配線

### ⚠ 注意

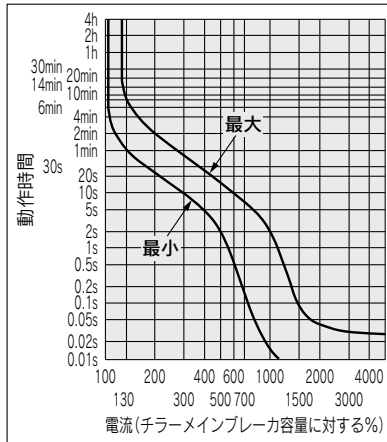
- ③本装置は、機種により以下の動作特性のブレーカが取り付けられています。

お客様側(一次側)のブレーカは以下と同等またはこれより動作時間の長い特性をもったブレーカに接続してください。動作時間が短いブレーカに接続されますと本製品内部モータの突入電流などにより誤遮断する可能性があります。

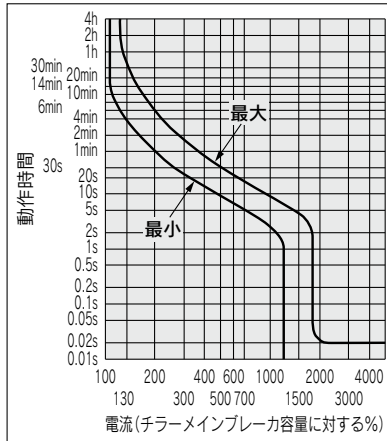
#### ブレーカ動作特性曲線

##### 対応型式

HRZ001-L	HRZ001-H
HRZ002-L	HRZ002-H
HRZ001-L1	HRZ004-H
HRZ002-L1	HRZ008-H
HRZ001-L2	HRZ001-H1
HRZ002-L2	HRZ002-H1
HRZ004-L2	HRZ004-H1
HRZ008-L2	HRZ008-H1
	HRZ002-W
	HRZ008-W
	HRZ002-W1
	HRZ008-W1



HRZ010-WS  
HRZ010-W1S  
HRZ010-W2S



## 操作・運転

### ⚠ 注意

- ①起動前の確認

- 1.循環液は“HIGH”と“LOW”の指示範囲内としてください。
- 2.循環液注入口のキャップは必ず「カチッ」となるまで締めてください。

- ②緊急停止方法

緊急時は本製品の前面に設置してあるEMOスイッチを押下してください。

## 運転の再開時間・運転、停止の頻度

### ⚠ 注意

- ①運転を停止させてから次の運転までは少なくとも5分以上の間隔をとってください。5分以内に運転を再開すると保護回路が動作し、正常に運転できない場合があります。
- ②運転・停止の頻度は、10回/日以内としてください。頻繁に運転・停止をすると冷凍回路の破損の原因となる場合があります。

## 保守点検

### ⚠ 警告

- ①濡れた手でスイッチ操作などをしないでください。また、電気部品に触れないでください。感電の原因になります。
- ②本製品に水がかからないようにしてください。感電や火災などの原因になります。
- ③点検・清掃でパネルを外した場合は、作業終了後にパネルを取付けてください。  
パネルを開けたまま、あるいは外したままで運転されますと、けがや感電の原因になります。

### ⚠ 注意

- ①本製品の突然の故障を防止するために、36ヶ月毎に定期交換部品を交換してください。
- ②3ヶ月に1度、循環液の点検を行ってください。
  - 1.フッ素化液の場合  
循環液を排出し、汚れ、水分および異物の混入がないこと。
  - 2.エチレングリコール水溶液の場合  
濃度が60%であること。
  - 3.清水・脱イオン水(純水)の場合  
交換を推奨します。
- ③3ヶ月に1度、放熱水の水質をご確認ください。  
放熱水の水質基準は、「温調機器/共通注意事項」をご参照ください。

## ■使用冷媒とGWP値

冷媒名	地球温暖化係数 (GWP)	
	Regulation (EU) No 517/2014 (IPCC AR4基準)	フロン排出抑制法
R134a	1,430	1,430
R404A	3,922	3,920
R407C	1,774	1,770
R410A	2,088	2,090
R448A	1,387	1,387

注1) 本製品には温室効果ガス(HFC)が密封されています。2017年1月1日以降にEU圏に本製品を上市する場合は、EU圏の規制(Fガス規制)の割当制度に基づいて対応する必要があります。  
注2) 本製品に使用されている冷媒種類につきましては、製品仕様を参照してください。

HRZ

HRZ-R

HRZ090

HRZ100/150

HRZ200

HRZ090

HRZSH

HRSE

HRR

HRH

HRZ

HRZD

HRW

HECR

HEC

HEB

HED

技術資料