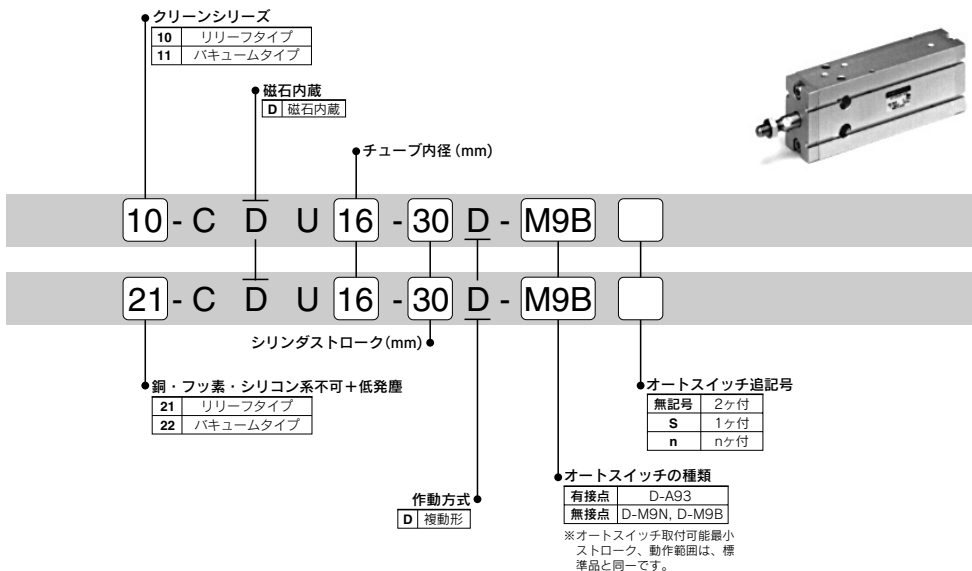


10-/11-**CDU** series

フリーマウントシリンダ/φ6,φ10,φ16,φ20,φ25

型式表示方法



方向制御機器

エアシリンダ

ロータリーアクチュエータ

エアチャック

圧縮空気清浄化機器

モジュラー

圧力制御機器

管継手&チューブ

駆動制御機器

圧力センサー

型式

型式	チューブ内径 (mm)	配管径	形式	作動方式	標準ストローク (mm)	オートスイッチ取付	クッション	
							ラバー	エア
リリーフタイプ	10-/21-CDU6	M5×0.8	無給油タイプ	複動形片ロッド	5, 10, 15, 20, 25, 30	○	○	-
	10-/21-CDU10							
	10-/21-CDU16							
	10-/21-CDU20							
10-/21-CDU25	5, 10, 15, 20, 25, 30, 40, 50							
11-/22-CDU6								
11-/22-CDU10	5, 10, 15, 20, 25, 30							
11-/22-CDU16								
11-/22-CDU20								
11-/22-CDU25					5, 10, 15, 20, 25, 30, 40, 50			
バキュームタイプ								

仕様

項目	チューブ内径 (mm)	6	10・16	20・25
保証耐圧力		1.05MPa		
最高使用圧力		0.7MPa		
最低使用圧力		0.12MPa	0.06MPa	0.05MPa
周囲温度および使用流体温度		オートスイッチなし：-10°C～70°C、 オートスイッチ付：-10°C～60°C (ただし凍結なきこと)		
使用ピストン速度		50～400mm/s		
ストローク長さの許容差		+1.0 0		
使用グリース		10-/11-：フッ素系グリース 21-/22-：リチウム石けん基系グリース		
清浄度クラス (ISOクラス)		10-：クラス4、21-：クラス5 11-/22-：クラス3		

バキュームタイプの吸引流量 (参考値)

サイズ	吸引流量 L/min (ANR)
6	6
10	10
16, 20, 25	12

オートスイッチ仕様 (仕様詳細および下記以外のオートスイッチはホームページWEBカタログをご参照ください。)

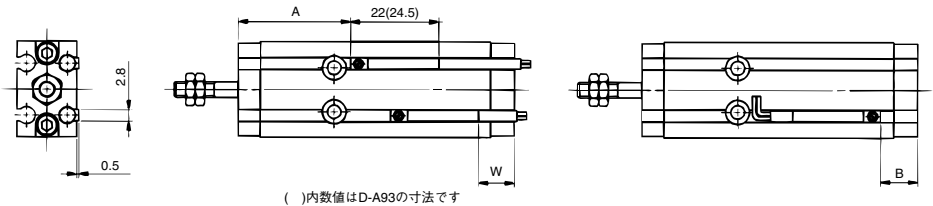
接点	オートスイッチ品番	負荷電圧	負荷電流範囲	表示ランプ	適用用途
有接点	D-A93	DC24V	5~40mA(DC24V)	○	リレー, PLC
無接点	2線式	D-M9B	DC28V以下	○	IC回路, リレー, PLC
	3線式	D-M9N	DC24V(DC10~28V)	○	DC24Vリレー, PLC

適用オートスイッチ一覧 → P.889参照

PLC: シーケンスコントローラ

オートスイッチ/ストロークエンド検出時の適正取付位置

D-A9□型
D-M9□型



チューブ内径 (mm)	D-A9□			D-M9□		
	A	B	W	A	B	W
6	29.5	5.5	-3.5(-1)	33.5	9.5	0.5
10	29.5	9.5	-7.5(-5)	33.5	13.5	-3.5
16	36	11.5	-9.5(-7)	40	15.5	-5.5
20	41	15	-13(-10.5)	45	19	-9
25	40.5	16.5	-14.5(-12)	45.5	20.5	-10.5

- 注1) 上表の値はストロークエンド検出におけるオートスイッチの取付位置に対する目安です。実際の設定においてはオートスイッチの作動状態を確認の上、調整願います。
- 注2) 表中のマイナス表示寸法はWの場合シリンダ本体より内側に取付となり、Bの場合外側に取付となります。
- 注3) 5ストローク(1ヶ付)および10ストローク(2ヶ付)の場合、動作範囲の関係でスイッチがOFFしない時や2ヶのスイッチが同時にONする場合があります。設定の際には上表の値より1~4mmほど外側に設定してください。
- 注4) 表中Wの()内数値はD-A93の寸法です。

⚠ 製品個別注意事項

ご使用前に必ずお読みください。

取付上のご注意

⚠ 注意

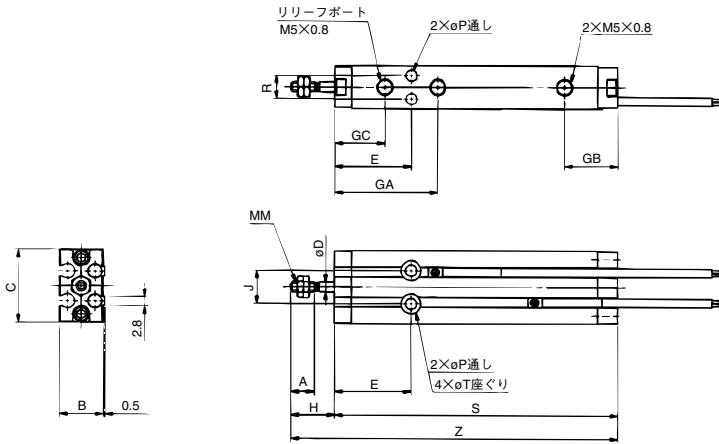
- ①取付けの際には、右表の適正締付トルク範囲内にて行ってください。

適正締付トルク

チューブ内径 (mm)	六角穴付ボルト径 (mm)	適正締付トルク N・m
φ6、φ10	M3	1.08 ±10%
φ16	M4	2.45 ±10%
φ20、φ25	M5	5.10 ±10%

11:CDU6~25, 22:CDU6~25

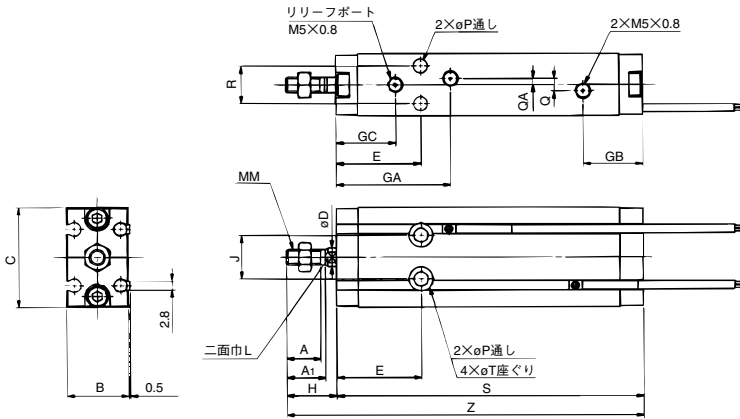
ø6・ø10



(mm)

チューブ内径	A	B	C	D	E	GA	GB	GC	H	J	MM	P	R	T	S					Z						
															5	10	15	20	25	30	5	10	15	20	25	30
6	7	13	22	3	23	31	16	15	13	10	M3×0.5	3.2	7	6深サ4.8	60	65	70	75	80	85	73	78	83	88	93	98
10	10	15	24	4	24	33.5	16	15.5	16	11	M4×0.7	3.2	9	6深サ5	64	69	74	79	84	89	80	85	90	95	100	105

ø16~ø25



(mm)

チューブ内径	A	A1	B	C	D	E	GA	GB	GC	H	J	L	MM	P	Q	QA	R	T	S										Z									
																			5	10	15	20	25	30	40	50	5	10	15	20	25	30	40	50				
16	11	12.5	20	32	6	27	36.5	19	19	16	14	5	M5×0.8	4.5	4	2	12	7.6深サ6.5	72.5	77.5	82.5	87.5	92.5	97.5	—	—	88.5	93.5	98.5	103.5	108.5	113.5	—	—				
20	12	14	26	40	8	30	40	21.5	22	19	16	6	M6×1.0	5.5	9	4.5	16	9.5深サ8	81	86	91	96	101	106	116	126	100	105	110	115	120	125	135	145				
25	15.5	18	32	50	10	29	40.5	22	22	23	20	8	M8×1.25	5.5	9	4.5	20	9.5深サ9	83	88	93	98	103	108	118	128	106	111	116	121	126	131	141	151				

方向制御機器

エアシリンダ

ロータリ
アクチュエータ

エアチャック

圧縮空気
清浄化機器

モジュラF.R.

圧力制御機器

管継手&チューブ

駆動制御機器

圧カインサ
センサ