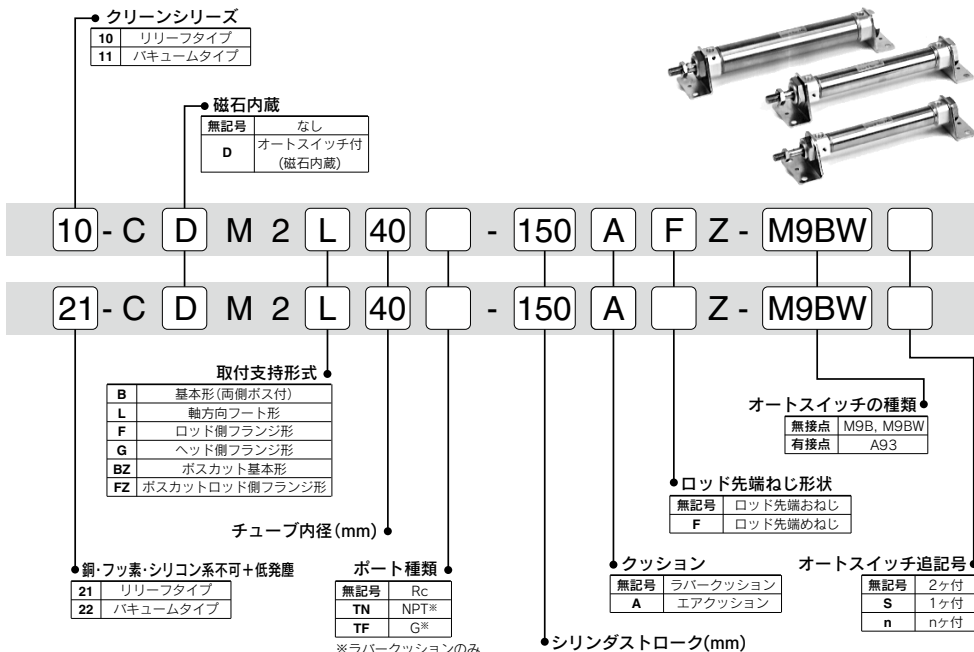


10-/11- 21-/22-**CM2-Z series** エアシリンダ ø20,ø25,ø32,ø40

RoHS

型式表示方法



型式

型式	チューブ内径 (mm)	配管径	形式	作動方式	標準ストローク (mm)	オートスイッチ取付	クッション	
							ラバー	エア
リリーフタイプ	10-/21-CM2□20	20	無給油タイプ	複動形片ロッド	25, 50, 75, 100, 125, 150, 200, 250, 300	○	○	○
	10-/21-CM2□25	25						
	10-/21-CM2□32	32						
	10-/21-CM2□40	40						
バキュームタイプ	11-/22-CM2□20	20	1/8					
	11-/22-CM2□25	25						
	11-/22-CM2□32	32						
	11-/22-CM2□40	40	1/4					

仕様

項目	チューブ内径 (mm)	20・25・32・40
保証耐圧力		1.5MPa
最高使用圧力		1.0MPa
最低使用圧力		0.05MPa
周囲温度および使用流体温度		オートスイッチなし: -10°C~70°C オートスイッチ付: -10°C~60°C (ただし凍結なきこと)
使用ピストン速度		10-/11-: 30~400mm/s、21-/22-: 50~400mm/s
ストローク長さの許容差		± 0.4
取付支持形式		基本形・軸方向フート形・ロッド側フランジ形・ヘッド側フランジ形
使用グリース		10-/11-: フッ素系グリース 21-/22-: リチウム石けん基系グリース
清浄度クラス (ISOクラス)		10-: クラス4、21-: クラス5 11-/22-: クラス3

バキュームタイプの吸引流量 (参考値)

サイズ	吸引流量L/min (ANR)
20,25,32,40	2

方向制御機器

エアシリンダ

ロータリーアクチュエータ

エアチャック

圧縮空気清浄化機器

モジュラー

圧力制御機器

管継手&チューブ

駆動制御機器

圧力スイッチ

オートスイッチ仕様 (仕様詳細および下記以外のオートスイッチはホームページWEBカタログをご参照ください。)

種類	リード線 取出し	表示灯	配線 (出力)	負荷電圧			オートスイッチ型式 バンド取付	リード線長さ (m)				適用負荷
				DC	AC			0.5(無記号)	1 (M)	3 (L)	5 (Z)	
無接点 オートスイッチ	グロメット	有	2線	24V	5V 12V	—	M9B	●	●	●	○	— リレー、 PLC
有接点 オートスイッチ	グロメット	有	2線	24V	12V	100V	M9BW A93	●	—	●	●	

注1) リード線長さ記号 0.5m……………無記号
1m……………M
3m……………L
5m……………Z

M9BW
M9BWM
M9BWL
M9BWZ

注2) ○印のオートスイッチは受注生産となります。
注3) PLC : Programmable Logic Controllerの略

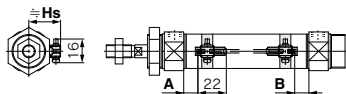
適用オートスイッチ一覧 → P.889参照

オートスイッチ/ストロークエンド検出時の適正取付位置

無接点オートスイッチ

D-M9□型

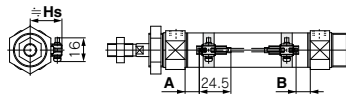
D-M9□W型



A, B寸法はオートスイッチ先端部までの寸法です。

有接点オートスイッチ

D-A9□型



A, B寸法はオートスイッチ先端部までの寸法です。

オートスイッチ適正取付位置 (mm)

オートスイッチ チューブ 内径	D-M9□ D-M9□W		D-A9□	
	A	B	A	B
20	11	9.5	7	5.5
25	10	10	6	6
32	11.5	10.5	7.5	6.5
40	17.5	15.5	13.5	11.5

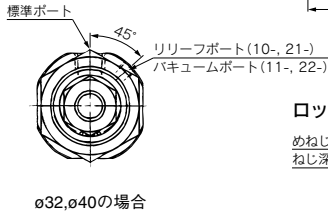
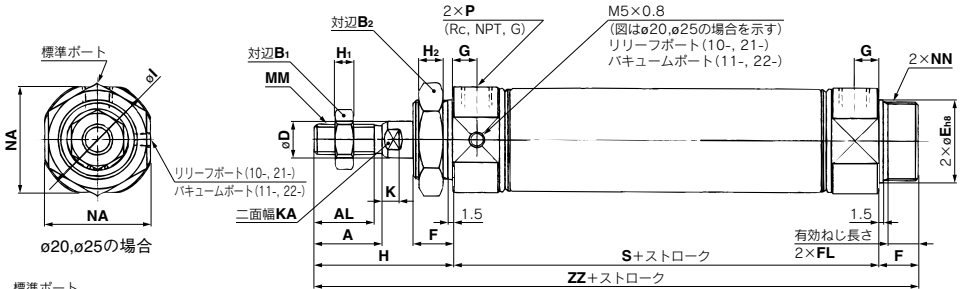
注) 上記の値はストロークエンド検出におけるオートスイッチの取付位置に対する目安です。
実際の設定においては、オートスイッチの作動状態をご確認のうえ、調整願います。

オートスイッチ取付高さ (mm)

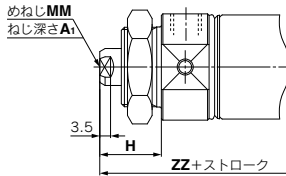
オートスイッチ チューブ 内径	D-M9□ D-M9□W D-A9□
	Hs
20	22.5
25	25
32	28.5
40	32.5

基本形(両側ボス付)(B)/10:CM2B, 21:CM2B

ラバークッション付



ロッド先端めねじ形



ロッド先端めねじ形 (mm)

チューブ内径	A1	H	MM	ZZ
20	8	20	M4×0.7	95
25	8	20	M5×0.8	95
32	12	20	M6×1	97
40	13	21	M8×1.25	125

※めねじをご使用の場合、ピストンロッド締め付け時には、薄型スパナをご使用ください。
 ※めねじをご使用の場合、ワーク材質によっては座金等を使用して、ロッド先端接触部が変形等しないようご注意ください。

チューブ内径	(mm)																				
	A	AL	B1	B2	D	E	F	FL	G	H	H1	H2	I	K	KA	MM	NA	NN	P	S	ZZ
20	18	15.5	13	26	8	20 ^{±0.033}	13	10.5	8	41	5	8	28	5	6	M8×1.25	24	M20×1.5	1/8	62	116
25	22	19.5	17	32	10	26 ^{±0.033}	13	10.5	8	45	6	8	33.5	5.5	8	M10×1.25	30	M26×1.5	1/8	62	120
32	22	19.5	17	32	12	26 ^{±0.033}	13	10.5	8	45	6	8	37.5	5.5	10	M10×1.25	34.5	M26×1.5	1/8	64	122
40	24	21	22	41	14	32 ^{±0.039}	16	13.5	11	50	8	10	46.5	7	12	M14×1.5	42.5	M32×2	1/4	88	154

方向制御機器

エアシリンダ

ロータリアクチュエータ

エアチャック

圧縮空気清浄化機器

モジュラRF

圧力制御機器

管継手&チューブ

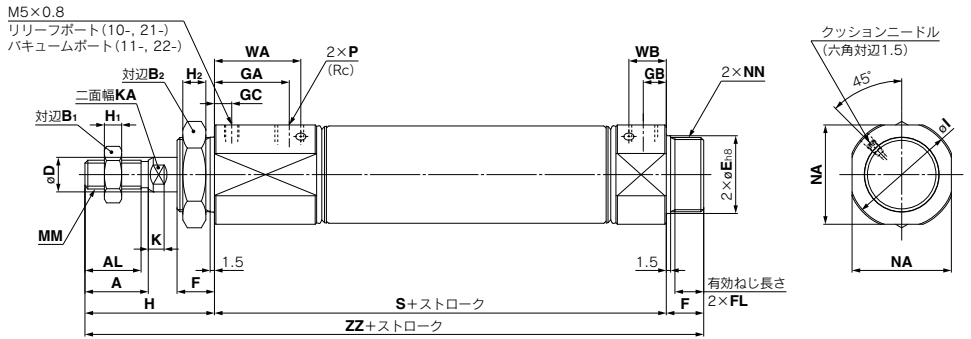
駆動制御機器

圧カセツチ

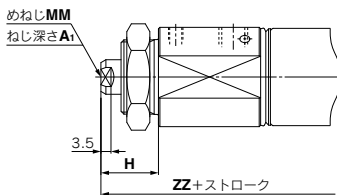
エアシリンダ 10-CM2-Z/21-CM2-Z

基本形(両側ボス付)(B)/10-CM2B, 21-CM2B

エアクッション付



ロッド先端めねじ形



ロッド先端めねじ形 (mm)

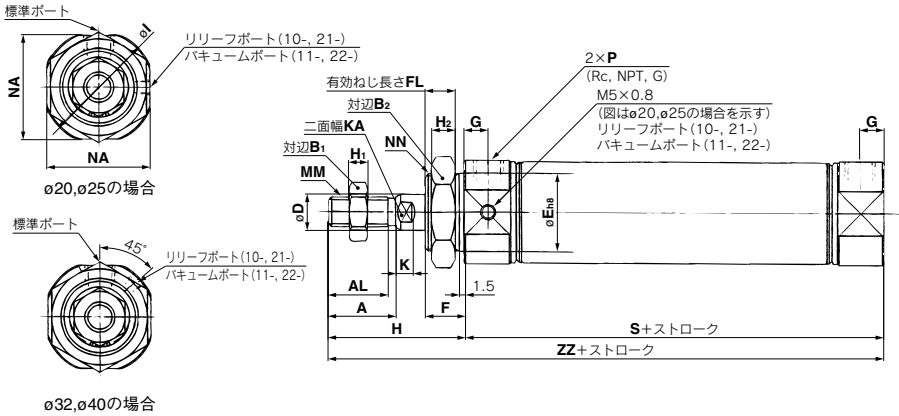
チューブ内径	A1	H	MM	ZZ
20	8	20	M4×0.7	113
25	8	20	M5×0.8	113
32	12	20	M6×1	115
40	13	21	M8×1.25	145

※めねじをご使用の場合、ピストンロッド締め付け時には、薄型スパナをご使用ください。
 ※めねじをご使用の場合、ワーク材質によっては座金等を使用して、ロッド先端接触部が変形等しないようご注意ください。

																				(mm)					
チューブ内径	A	AL	B1	B2	D	E	F	FL	GA	GB	GC	H	H1	H2	I	K	KA	MM	NA	NN	P	S	WA	WB	ZZ
20	18	15.5	13	26	8	20 ⁰ _{-0.033}	13	10.5	26	8	6	41	5	8	28	5	6	M8×1.25	24	M20×1.5	1/8	80	31	13	134
25	22	19.5	17	32	10	26 ⁰ _{-0.033}	13	10.5	26	8	6	45	6	8	33.5	5.5	8	M10×1.25	30	M26×1.5	1/8	80	31	13	138
32	22	19.5	17	32	12	26 ⁰ _{-0.033}	13	10.5	26	8	6	45	6	8	37.5	5.5	10	M10×1.25	34.5	M26×1.5	1/8	82	31	13	140
40	24	21	22	41	14	32 ⁰ _{-0.039}	16	13.5	31	11	6	50	8	10	46.5	7	12	M14×1.5	42.5	M32×2	1/4	108	36	16	174

ボスカット基本形(BZ)/¹⁰CM2BZ, ²¹CM2BZ

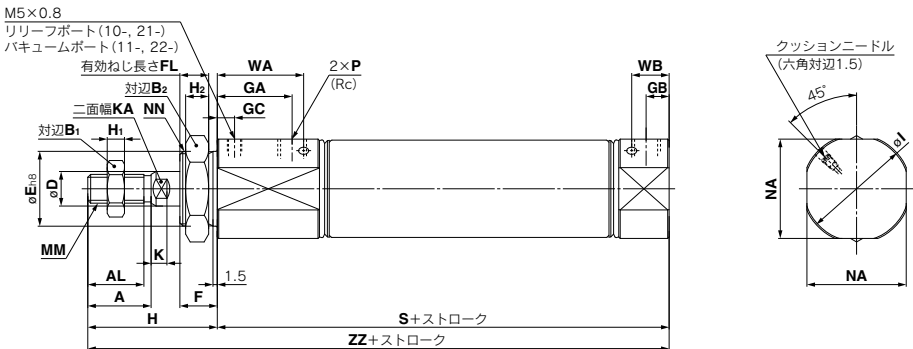
ラパークッション付



チューブ内径	A	AL	B ₁	B ₂	D	E	F	FL	G	H	H ₁	H ₂	I	K	KA	MM	NA	NN	P	S	ZZ
20	18	15.5	13	26	8	20 ^{0.033}	13	10.5	8	41	5	8	28	5	6	M8×1.25	24	M20×1.5	1/8	62	103
25	22	19.5	17	32	10	26 ^{0.033}	13	10.5	8	45	6	8	33.5	5.5	8	M10×1.25	30	M26×1.5	1/8	62	107
32	22	19.5	17	32	12	26 ^{0.033}	13	10.5	8	45	6	8	37.5	5.5	10	M10×1.25	34.5	M26×1.5	1/8	64	109
40	24	21	22	41	14	32 ^{0.039}	16	13.5	11	50	8	10	46.5	7	12	M14×1.5	42.5	M32×2	1/4	88	138

※めねじ寸法はP.702をご参照ください。

エアクッション付



チューブ内径	A	AL	B ₁	B ₂	D	E	F	FL	GA	GB	GC	H	H ₁	H ₂	I	K	KA	MM	NA	NN	P	S	WA	WB	ZZ
20	18	15.5	13	26	8	20 ^{0.033}	13	10.5	26	8	6	41	5	8	28	5	6	M8×1.25	24	M20×1.5	1/8	80	31	13	121
25	22	19.5	17	32	10	26 ^{0.033}	13	10.5	26	8	6	45	6	8	33.5	5.5	8	M10×1.25	30	M26×1.5	1/8	80	31	13	125
32	22	19.5	17	32	12	26 ^{0.033}	13	10.5	26	8	6	45	6	8	37.5	5.5	10	M10×1.25	34.5	M26×1.5	1/8	82	31	13	127
40	24	21	22	41	14	32 ^{0.039}	16	13.5	31	11	6	50	8	10	46.5	7	12	M14×1.5	42.5	M32×2	1/4	108	36	16	158

※めねじ寸法はP.703をご参照ください。

方向制御機器

エアシリンダ

ロケータリ
アクチュエータ

エアチャック

圧縮空気
清浄化機器

モジュラF.R.

圧力制御機器

管継手 & チューブ

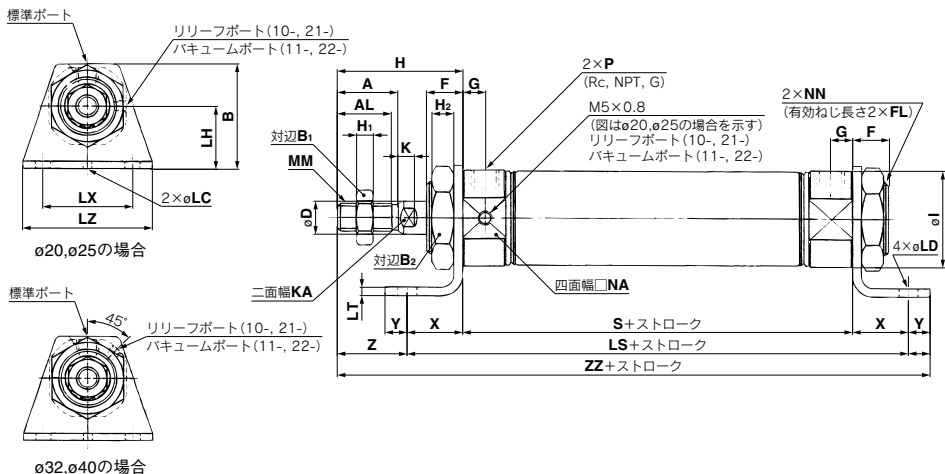
駆動制御機器

圧カインサツ

エアシリンダ $\frac{10}{11}$ -CM2-Z/ $\frac{21}{22}$ -CM2-Z

軸方向フート形(L) $\frac{10}{11}$ -CM2L, $\frac{21}{22}$ -CM2L

ラパークッション付

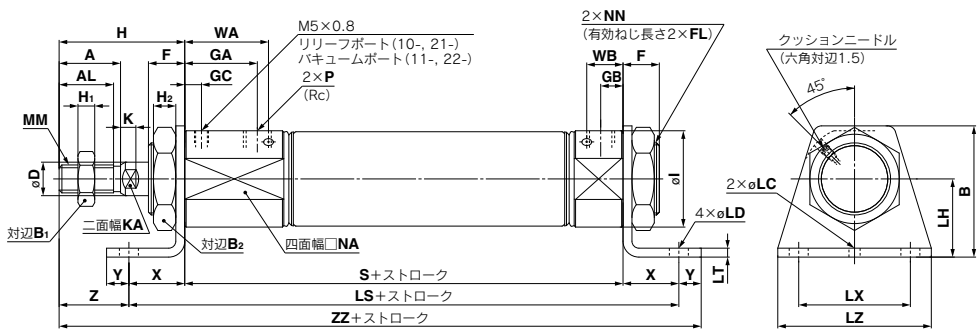


(mm)

チューブ内径	A	AL	B	B ₁	B ₂	D	F	FL	G	H	H ₁	H ₂	I	K	KA	LC	LD	LH	LS	LT	LX	LZ	MM	NA	NN	P	S	X	Y	Z	ZZ		
20	18	15.5	40	13	26	8	13	10.5	8	6	4	1	5	8	28	5	6	4	6.8	25	102	3.2	40	55	M8×1.25	24	M20×1.5	1/8	62	20	8	21	131
25	22	19.5	47	17	32	10	13	10.5	8	4	5	8	33.5	5.5	8	4	6.8	28	102	3.2	40	55	M10×1.25	30	M26×1.5	1/8	62	20	8	25	135		
32	22	19.5	47	17	32	12	13	10.5	8	4	5	8	37.5	5.5	10	4	6.8	28	104	3.2	40	55	M10×1.25	34.5	M26×1.5	1/8	64	20	8	25	137		
40	24	21	54	22	41	14	16	13.5	11	5	8	10	46.5	7	12	4	7	30	134	3.2	55	75	M14×1.5	42.5	M32×2	1/4	88	23	10	27	171		

※金具は同梱出荷になります。 ※めねじ寸法はP.702をご参照ください。

エアクッション付



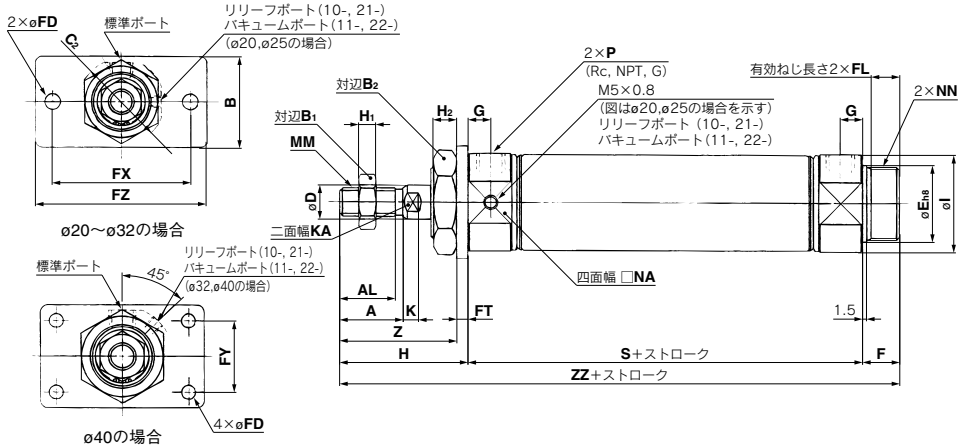
(mm)

チューブ内径	A	AL	B	B ₁	B ₂	D	F	FL	GA	GB	GC	H	H ₁	H ₂	I	K	KA	LC	LD	LH	LS	LT	LX	LZ	MM	NA	NN	P	S	WA	WB	X	Y	Z	ZZ	
20	18	15.5	40	13	26	8	13	10.5	26	8	6	4	1	5	8	28	5	6	4	6.8	25	120	3.2	40	55	M8×1.25	24	M20×1.5	1/8	80	31	13	20	8	21	149
25	22	19.5	47	17	32	10	13	10.5	26	8	6	4	5	8	33.5	5.5	8	4	6.8	28	120	3.2	40	55	M10×1.25	30	M26×1.5	1/8	80	31	13	20	8	25	153	
32	22	19.5	47	17	32	12	13	10.5	26	8	6	4	5	8	37.5	5.5	10	4	6.8	28	122	3.2	40	55	M10×1.25	34.5	M26×1.5	1/8	82	31	13	20	8	25	155	
40	24	21	54	22	41	14	16	13.5	31	11	6	5	8	10	46.5	7	12	4	7	30	154	3.2	55	75	M14×1.5	42.5	M32×2	1/4	108	36	16	23	10	27	191	

※金具は同梱出荷になります。 ※めねじ寸法はP.703をご参照ください。

ロッド側フランジ形(F)¹⁰⁻CM2F,²¹⁻CM2F

ラパークッション付

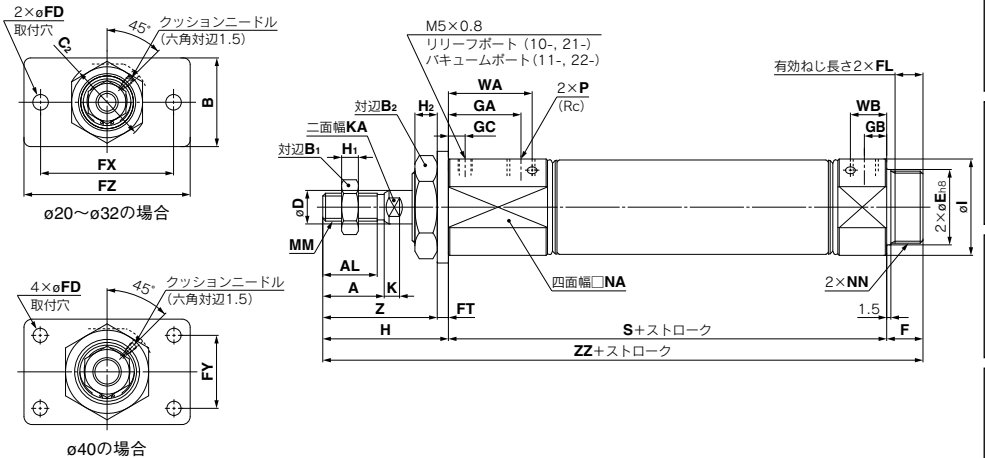


チュブ内径	A	AL	B	B ₁	B ₂	C ₂	D	E	F	FL	FD	FT	FX	FY	FZ	GA	H	H ₁	H ₂	I	K	KA	MM	NA	NN	P	S	Z	ZZ
20	18	15.5	34	13	26	30	8	20 ^{0.033}	13	10.5	7	4	60	-	75	8	41	5	8	28	5	6	M8×1.25	24	M20×1.5	1/8	62	37	116
25	22	19.5	40	17	32	37	10	26 ^{0.033}	13	10.5	7	4	60	-	75	8	45	6	8	33.5	5.5	8	M10×1.25	30	M26×1.5	1/8	62	41	120
32	22	19.5	40	17	32	37	12	26 ^{0.033}	13	10.5	7	4	60	-	75	8	45	6	8	37.5	5.5	10	M10×1.25	34.5	M26×1.5	1/8	64	41	122
40	24	21	52	22	41	47.3	14	32 ^{0.039}	16	13.5	7	5	66	36	82	11	50	8	10	46.5	7	12	M14×1.5	42.5	M32×2	1/4	88	45	154

(mm)

※金具は同梱出荷になります。 ※めねじ寸法はP.702をご参照ください。

エアクション付



チュブ内径	A	AL	B	B ₁	B ₂	C ₂	D	E	F	FL	FD	FT	FX	FY	FZ	GA	GB	GC	H	H ₁	H ₂	I	K	KA	MM	NA	NN	P	S	WA	WB	Z	ZZ
20	18	15.5	34	13	26	30	8	20 ^{0.033}	13	7	10.5	4	60	-	75	26	8	6	41	5	8	28	5	6	M8×1.25	24	M20×1.5	1/8	80	31	13	37	134
25	22	19.5	40	17	32	37	10	26 ^{0.033}	13	7	10.5	4	60	-	75	26	8	6	45	6	8	33.5	5.5	8	M10×1.25	30	M26×1.5	1/8	80	31	13	41	138
32	22	19.5	40	17	32	37	12	26 ^{0.033}	13	7	10.5	4	60	-	75	26	8	6	45	6	8	37.5	5.5	10	M10×1.25	34.5	M26×1.5	1/8	82	31	13	41	140
40	24	21	52	22	41	47.3	14	32 ^{0.039}	16	7	13.5	5	66	36	82	31	11	6	50	8	10	46.5	7	12	M14×1.5	42.5	M32×2	1/4	108	36	16	45	174

(mm)

※金具は同梱出荷になります。 ※めねじ寸法はP.703をご参照ください。

方向制御機器

エアシリンダ

ロケータリ
アクチュエータ

エアチャック

圧縮空気
清浄化機器

モジュラF.R.

圧力制御機器

管継手&チューブ

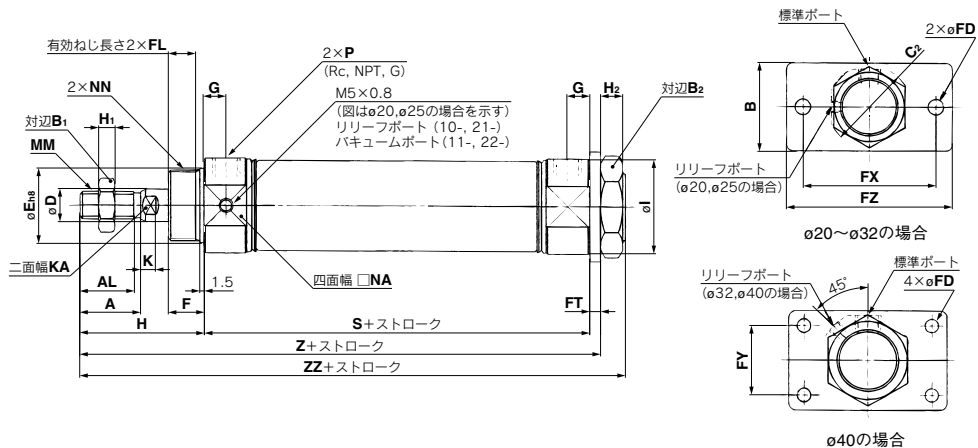
駆動制御機器

圧カニッペン

エアシリンダ $\frac{10}{11}$ -CM2-Z/ $\frac{21}{22}$ -CM2-Z

ヘッド側フランジ形 (G) / $\frac{10}{11}$ CM2G, $\frac{21}{22}$ CM2G

ラバークッション付

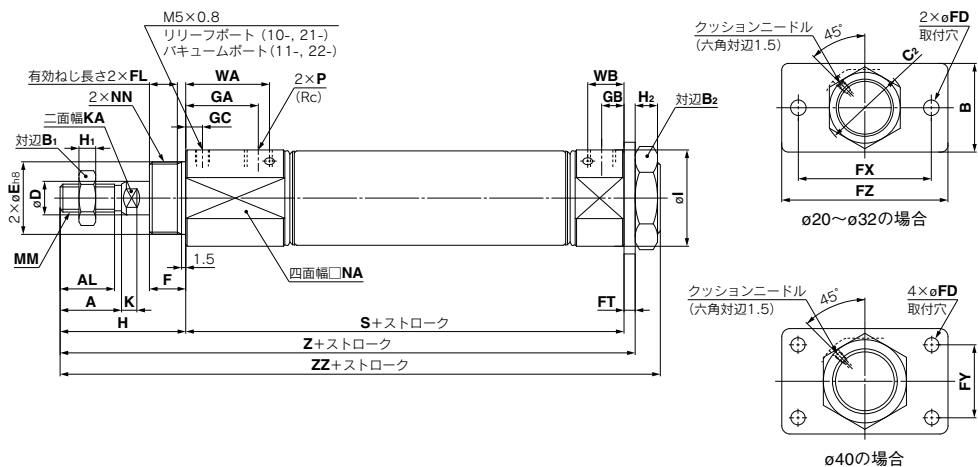


(mm)

チューブ内径	A	AL	B	B ₁	B ₂	C ₂	D	E	F	FL	FD	FT	FX	FY	FZ	G	H	H ₁	H ₂	I	K	KA	MM	NA	NN	P	S	Z	ZZ
20	18	15.5	34	13	26	30	8	20 ⁰ _{-0.033}	13	10.5	7	4	60	—	75	8	41	5	8	28	5	6	M8×1.25	24	M20×1.5	1/8	62	107	116
25	22	19.5	40	17	32	37	10	26 ⁰ _{-0.033}	13	10.5	7	4	60	—	75	8	45	6	8	33.5	5.5	8	M10×1.25	30	M26×1.5	1/8	62	111	120
32	22	19.5	40	17	32	37	12	26 ⁰ _{-0.033}	13	10.5	7	4	60	—	75	8	45	6	8	37.5	5.5	10	M10×1.25	34.5	M26×1.5	1/8	64	113	122
40	24	21	52	22	41	47.3	14	32 ⁰ _{-0.039}	16	13.5	7	5	66	36	82	11	50	8	10	46.5	7	12	M14×1.5	42.5	M32×2	1/4	88	143	154

※金具は同梱出荷になります。 ※めねじ寸法はP.702をご参照ください。

エアクッション付



(mm)

チューブ内径	A	AL	B	B ₁	B ₂	C ₂	D	E	F	FD	FT	FX	FY	FZ	GA	GB	GC	H	H ₁	H ₂	I	K	KA	MM	NA	NN	P	S	WA	WB	Z	ZZ	
20	18	15.5	34	13	26	30	8	20 ⁰ _{-0.033}	13	7	10.5	4	60	—	75	26	8	6	41	5	8	28	5	6	M8×1.25	24	M20×1.5	1/8	80	31	13	125	134
25	22	19.5	40	17	32	37	10	26 ⁰ _{-0.033}	13	7	10.5	4	60	—	75	26	8	6	45	6	8	33.5	5.5	8	M10×1.25	30	M26×1.5	1/8	80	31	13	129	138
32	22	19.5	40	17	32	37	12	26 ⁰ _{-0.033}	13	7	10.5	4	60	—	75	26	8	6	45	6	8	37.5	5.5	10	M10×1.25	34.5	M26×1.5	1/8	82	31	13	131	140
40	24	21	52	22	41	47.3	14	32 ⁰ _{-0.039}	16	7	13.5	5	66	36	82	31	11	6	50	8	10	46.5	7	12	M14×1.5	42.5	M32×2	1/4	108	36	16	163	174

※金具は同梱出荷になります。 ※めねじ寸法はP.703をご参照ください。

⚠ 製品個別注意事項

ご使用前に必ずお読みください。

使用上のご注意

⚠ 警告

- ① **カバーを回さないでください。**
シリンダの取付作業時およびポートに管継手をねじ込む際は、カバーを回転させますとカバー結合部より破損する原因となる恐れがあります。
- ② **所定のシリンダ速度、運動エネルギー、ロッド先端横荷重以内でご使用ください。**
- ③ **ロッド先端おねじとめねじでは、ねじサイズの違いにより許容運動エネルギーが異なります。**
- ④ **ロッド先端めねじをご使用の場合、ワーク材質によっては座金等を使用して、ロッド先端接触部が変形等しないようご注意ください。**
- ⑤ **ピストンロッドに過大な横荷重が掛からないよう、ご使用ください。**
簡易的な確認方法
装置取付後の最低作動圧力値 (MPa) = シリンダ最低作動圧力値 (MPa) + { 荷質量 (kg) × ガイド摩擦係数 / シリンダ断面積 (mm²) }
上記値以内で円滑な作動が認められた場合、シリンダに掛かる負荷は推力のみの抵抗であり、横荷重が掛かってないと判断できます。
- ⑥ **クッションニードルを全閉状態にして使用しないでください。**
全閉状態でのご使用はクッションバック金を破損させる原因となります。クッションニードルを調整する際は「六角棒スパナ；呼び1.5」をご使用ください。
- ⑦ **クッションニードルを開け過ぎないでください。**
クッションニードルを完全に開放（全開から3回転以上）して使用しますと、クッションが無いシリンダと同等になり、衝撃が極めて大きくなりますのでそのような使用は避けてください。全閉状態でのご使用はピストンまたはカバーを破損させる原因となります。
- ⑧ **クッションニードルを一気に数回転、開かないでください。まれに、クッションニードルよりエア漏れが発生する場合があります。**
クッションニードルの調整は、シリンダのクッション動作を確認しながら徐々に開いて行ってください。
万一、エア漏れが発生した場合、一度クッションニードルを全閉状態にし、再度クッションニードルの調整を行ってください。

⚠ 注意

- ① **分解できません。**
カバーとシリンダチューブはかしめ方式によって結合されていますので分解はできません。よって、ロッドバックキン以外のシリンダ内部部品の交換は一切できません。
- ② **止め輪の飛び出しにご注意ください。**
ロッドバック金を交換する際、止め輪の取外し・取付作業は適正な工具（スナッピングプライヤ；C形止め輪取付工具）を用いて行ってください。適正な工具を使用した場合でも、止め輪がプライヤの先端部から外れて飛び、人体および周辺機器に損害を与えてしまう恐れがありますので、止め輪の飛び出しには十分ご注意ください。また、取付時には止め輪がロッドカバーの溝に確実に装着されていることを確認してからシリンダへエアを供給してください。
- ③ **高速・高頻度作動中にはシリンダに触らないでください。**
高速・高頻度で作動している場合はシリンダチューブの表面が高温になり、火傷の恐れがありますので、取り扱いにご注意ください。
- ④ **エアシリンダをエアハイドロシリンダとして使用しないでください。**
エアシリンダの作動流体をタービン油にして使用しますと、油漏れの原因となります。
- ⑤ **シリンダに付着している油分はグリース油分です。**
- ⑥ **グリースの基油染みにご注意ください。**
ご使用条件（周囲温度40℃以上、加圧保持、低頻度作動など）により、チューブ、カバー、カシメ部やロッド摺動部よりシリンダ内部のグリースの基油が染みだす場合があります。
- ⑦ **ロッド先端めねじをご使用の場合、ピストンロッド締付け時には薄型スパナをご使用ください。**

方向制御機器

エアシリンダ

ロクテリ
アクチエータ

エアチャージャ

圧縮空気
清浄化機器

モジュラF.R.

圧力制御機器

管継手 & チューブ

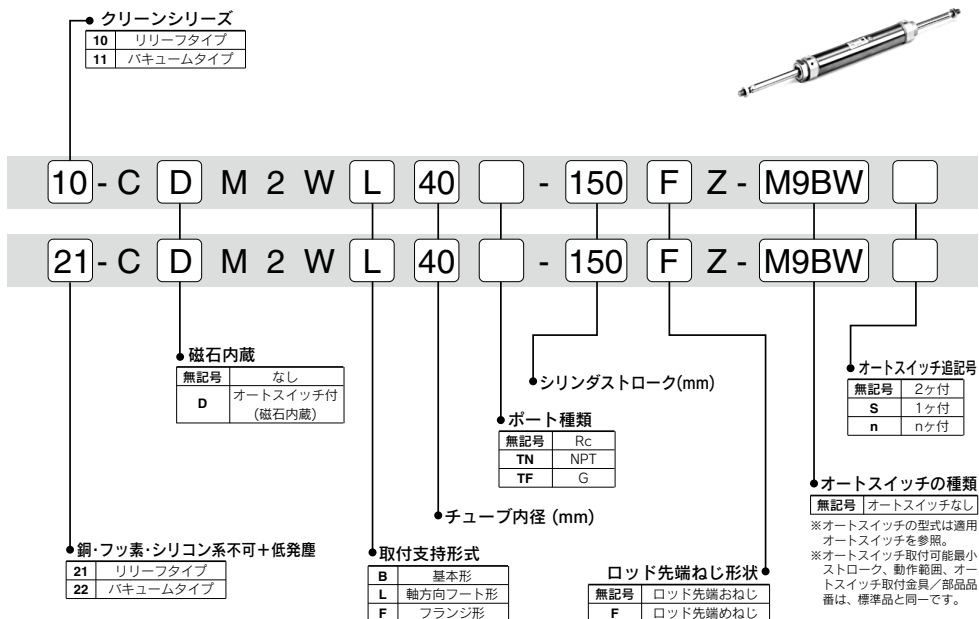
駆動制御機器

圧カセツチ
圧カセサ

10-/11- 21-/22- **CM2W-Z series** 両ロッドシリンダ φ20,φ25,φ32,φ40

RoHS

型式表示方法



型式

型式	チューブ内径 (mm)	配管径	形式	作動方式	標準ストローク (mm)	オートスイッチ取付	クッション	
							ラバー	エア
リリーフタイプ	10-/21-CM2W□20	20	無給油タイプ	複動形 両ロッド	25, 50, 75, 100, 125 150, 200, 250, 300	○	○	-
	10-/21-CM2W□25	25						
	10-/21-CM2W□32	32						
	10-/21-CM2W□40	40						
バキュームタイプ	11-/22-CM2W□20	20	1/4	複動形 両ロッド	25, 50, 75, 100, 125 150, 200, 250, 300	○	○	-
	11-/22-CM2W□25	25						
	11-/22-CM2W□32	32						
	11-/22-CM2W□40	40						

仕様

項目	チューブ内径 (mm)	20・25・32・40
保証耐圧力		1.5MPa
最高使用圧力		1.0MPa
最低使用圧力		0.08MPa
周囲温度および使用流体温度		オートスイッチなし: -10°C~70°C オートスイッチ付: -10°C~60°C (ただし凍結なきこと)
使用ピストン速度		10-/11-: 30~400mm/s、21-/22-: 50~400mm/s
ストローク長さの許容差		± 0.1
取付支持形式		基本形・軸方向フート形・フランジ形
使用グリース		10-/11-: フッ素系グリース 21-/22-: リチウム石けん系グリース
清浄度クラス (ISOクラス)		10-: クラス4、21-: クラス5 11-/22-: クラス3

バキュームタイプの吸引流量 (参考値)

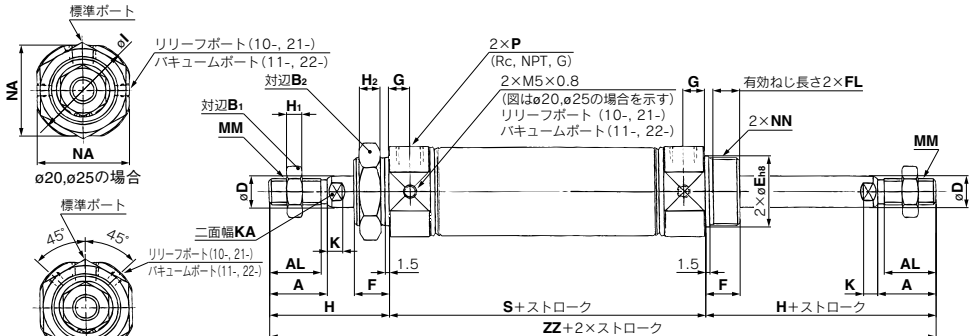
サイズ	吸引流量 L/min (ANR)
20, 25, 32, 40	2

オートスイッチ

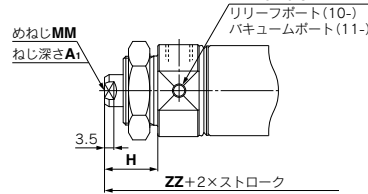
オートスイッチ仕様、ストロークエンド検出時の適正取付位置は複動形片ロッドタイプと同一です。

適用オートスイッチ一覧 → P.889参照

基本形(B)/10:CM2WB, 21:CM2WB



ロッド先端めねじ形



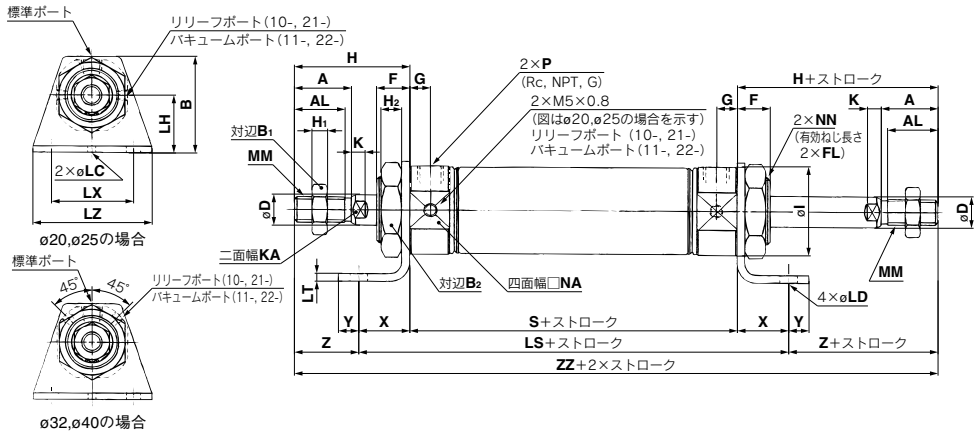
ロッド先端めねじ形 (mm)

チューブ内径	A ₁	H	MM	ZZ
20	8	20	M4×0.7	102
25	8	20	M5×0.8	102
32	12	20	M6×1	104
40	13	21	M8×1.25	130

※めねじをご使用の場合、ピストンロッド締め付け時には、薄型スパナをご使用ください。
 ※めねじをご使用の場合、ワーク材質によっては座金等を使用して、ロッド先端接触部が変形等しないようご注意ください。

チューブ内径	A	AL	B ₁	B ₂	D	E	F	FL	G	H	H ₁	H ₂	I	K	KA	MM	NA	NN	P	S	ZZ
20	18	15.5	13	26	8	20 ^{0.033} ₀	13	10.5	8	41	5	8	28	5	6	M8×1.25	24	M20×1.5	1/8	62	144
25	22	19.5	17	32	10	26 ^{0.033} ₀	13	10.5	8	45	6	8	33.5	5.5	8	M10×1.25	30	M26×1.5	1/8	62	152
32	22	19.5	17	32	12	26 ^{0.033} ₀	13	10.5	8	45	6	8	37.5	5.5	10	M10×1.25	34.5	M26×1.5	1/8	64	154
40	24	21	22	41	14	32 ^{0.039} ₀	16	13.5	11	50	8	10	46.5	7	12	M14×1.5	42.5	M32×2	1/4	88	188

軸方向フート形(L)/10:CM2WL, 21:CM2WL



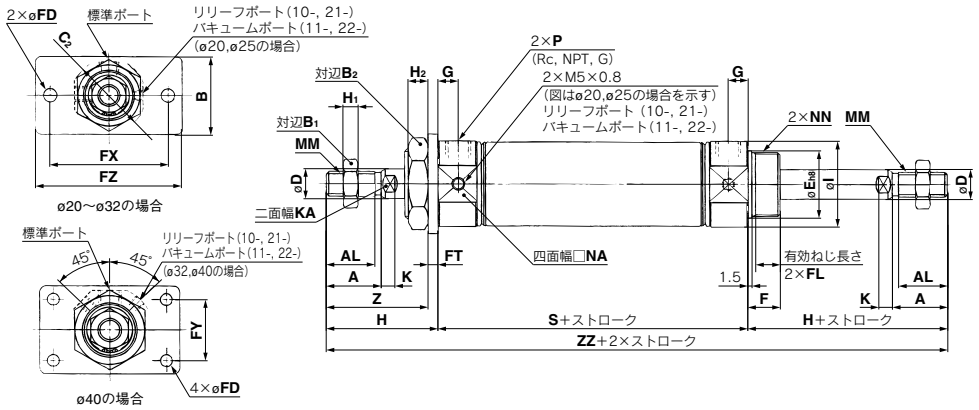
チューブ内径	A	AL	B ₁	B ₂	D	F	FL	G	H	H ₁	H ₂	I	K	KA	LC	LD	LH	LS	LT	LX	LZ	MM	NA	NN	P	S	X	Y	Z	ZZ	
20	18	15.5	40	13	26	8	13	10.5	8	41	5	8	28	5	6	4	6.8	25	102	3.2	40	55	M8×1.25	24	M20×1.5	1/8	62	20	8	21	144
25	22	19.5	47	17	32	10	13	10.5	8	45	6	8	33.5	5.5	8	4	6.8	28	102	3.2	40	55	M10×1.25	30	M26×1.5	1/8	62	20	8	25	152
32	22	19.5	47	17	32	12	13	10.5	8	45	6	8	37.5	5.5	10	4	6.8	28	104	3.2	40	55	M10×1.25	34.5	M26×1.5	1/8	64	20	8	25	154
40	24	21	54	22	41	14	16	13.5	11	50	8	10	46.5	7	12	4	7	30	134	3.2	55	75	M14×1.5	42.5	M32×2	1/4	88	23	10	27	188

※金具は同梱出荷になります。 ※めねじ寸法は基本形をご参照ください。

方向制御機器
 エアシリンダ
 ロータリ
 アクチュエータ
 エアチャック
 圧縮空気
 清浄化機器
 モジユーフ
 圧力制御機器
 管継手&チューブ
 駆動制御機器
 圧カセツチ

エアシリンダ 10:CM2W-Z/22:CM2W-Z

フランジ形(F)/10:CM2WF, 22:CM2WF



(mm)

チューブ内径	A	AL	B	B ₁	B ₂	C ₂	D	E	F	FL	FD	FT	FX	FY	FZ	G	H	H ₁	H ₂	I	K	KA	MM	NA	NN	P	S	Z	ZZ
20	18	15.5	34	13	26	30	8	20 ^{±0.033}	13	10.5	7	4	60	—	75	8	41	5	8	28	5	6	M8×1.25	24	M20×1.5	1/8	62	37	144
25	22	19.5	40	17	32	37	10	26 ^{±0.033}	13	10.5	7	4	60	—	75	8	45	6	8	33.5	5.5	8	M10×1.25	30	M26×1.5	1/8	62	41	152
32	22	19.5	40	17	32	37	12	26 ^{±0.033}	13	10.5	7	4	60	—	75	8	45	6	8	37.5	5.5	10	M10×1.25	34.5	M26×1.5	1/8	64	41	154
40	24	21	52	22	41	47.3	14	32 ^{±0.039}	16	13.5	7	5	66	36	82	11	50	8	10	46.5	7	12	M14×1.5	42.5	M32×2	1/4	88	45	188

※金具は同梱出荷になります。 ※めねじ寸法はP.710をご参照ください。

⚠ 製品個別注意事項

ご使用前に必ずお読みください。

使用上のご注意**⚠ 警告****①カバーを回さないでください。**

シリンダの取付作業時およびポートに管継手をねじ込む際は、カバーを回転させますとカバー結合部より破損する原因となる恐れがあります。

②ロッド先端めねじをご使用の場合、ワーク材質によっては座金等を使用して、ロッド先端接触部が変形しないようご注意ください。**③ピストンロッドに過大な横荷重が掛からないよう、ご使用ください。**

簡易的な確認方法

装置取付後の最低作動圧力値 (MPa) = シリンダ最低作動圧力値 (MPa) + { 負荷質量 (kg) × ガイド摩擦係数 / シリンダ断面積 (mm²) }

上記値以内で円滑な作動が認められた場合、シリンダに掛かる負荷は推力のみの抵抗であり、横荷重が掛かってないと判断できます。

⚠ 注意**①分解できません。**

カバーとシリンダチューブはかしめ方式によって結合されていますので分解はできません。よって、ロッドパッキン以外のシリンダ内部部品の交換は一切できません。

②止め輪の飛び出しにご注意ください。

ロッドパッキンを交換する際、止め輪の取外し・取付作業は適正な工具 (スナップリングプライヤ; C形止め輪取付工具) を用いて行ってください。適正な工具を使用した場合でも、止め輪がプライヤの先端部から外れて飛び、人体および周辺機器に損傷を与えてしまう恐れがありますので、止め輪の飛び出しには十分ご注意ください。また、取付時には止め輪がロッドカバーの溝に確実に装着されていることを確認してからシリンダへエアを供給してください。

③高速・高頻度作動中にはシリンダに触らないでください。

高速・高頻度で作動している場合はシリンダチューブの表面が高温になり、火傷の恐れがありますので、取り扱いにご注意ください。

④エアシリンダをエアハイドロシリンダとして使用しないでください。

エアシリンダの作動流体をタービン油にして使用しますと、油漏れの原因となります。

⑤シリンダに付着している油分はグリース油分です。**⑥グリースの基油染みにご注意ください。**

ご使用条件 (周囲温度40℃以上、加圧保持、低頻度作動など) により、チューブ、カバー、カシメ部やロッド摺動部よりシリンダ内部のグリースの基油が染みだす場合があります。

⑦ロッド先端めねじをご使用の場合、ピストンロッド締付け時には薄型スパナをご使用ください。

方向制御機器

エアシリンダ

ロクテリ
アクチュエータ

エアチャック

圧縮空気
清浄化機器

モジュラF.R.

圧力制御機器

管継手 & チューブ

駆動制御機器

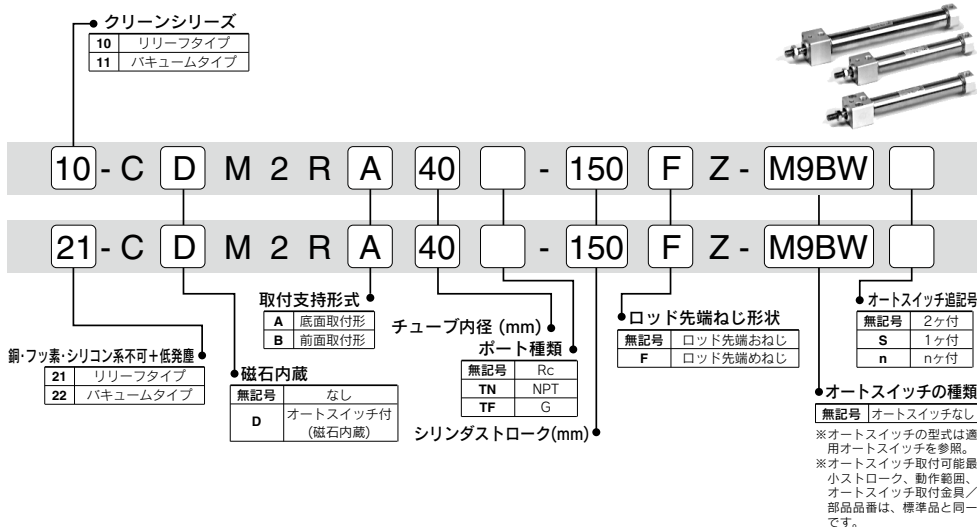
圧カセット
圧カセット

10-/11- 21-/22-**CM2R-Z series**

ダイレクトマウントシリンダ
 $\varnothing 20, \varnothing 25, \varnothing 32, \varnothing 40$

RoHS

型式表示方法



型式

型式	タイプ	型式	チューブ内径 (mm)	配管径	形式	作動方式	標準ストローク (mm)	オートスイッチ取付	クッション	
									ラバー	エア
リリーフ	○	10-/21-CM2R□20	20	1/8	無給油タイプ	複動形片ロッド	25,50,75,100,125,150	○	○	-
		10-/21-CM2R□25	25				25,50,75,100,125,150,200			
		10-/21-CM2R□32	32				25,50,75,100,125,150,200,250,300			
		10-/21-CM2R□40	40				25,50,75,100,125,150			
バキューム	○	11-/22-CM2R□20	20	1/8	無給油タイプ	複動形片ロッド	25,50,75,100,125,150	○	○	-
		11-/22-CM2R□25	25				25,50,75,100,125,150,200			
		11-/22-CM2R□32	32				25,50,75,100,125,150,200			
		11-/22-CM2R□40	40				25,50,75,100,125,150,200,250,300			

仕様

項目	チューブ内径 (mm)	20・25・32・40
保証耐圧力		1.5MPa
最高使用圧力		1.0MPa
最低使用圧力		0.05MPa
周囲温度および使用流体温度		オートスイッチなし：-10°C～70°C オートスイッチ付：-10°C～60°C (ただし凍結なきこと)
使用ピストン速度		10-/11-：30～400mm/s, 21-/22-：50～400mm/s
ストローク長さの許容差		$^{+1.4}$
取付支持形式		底面取付形・前面取付形
使用グリース		10-/11-：フッ素系グリース 21-/22-：リチウム石けん基系グリース
清浄度クラス (ISOクラス)		10-：クラス4, 21-：クラス5 11-/22-：クラス3

オートスイッチ

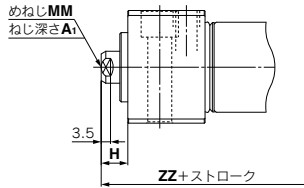
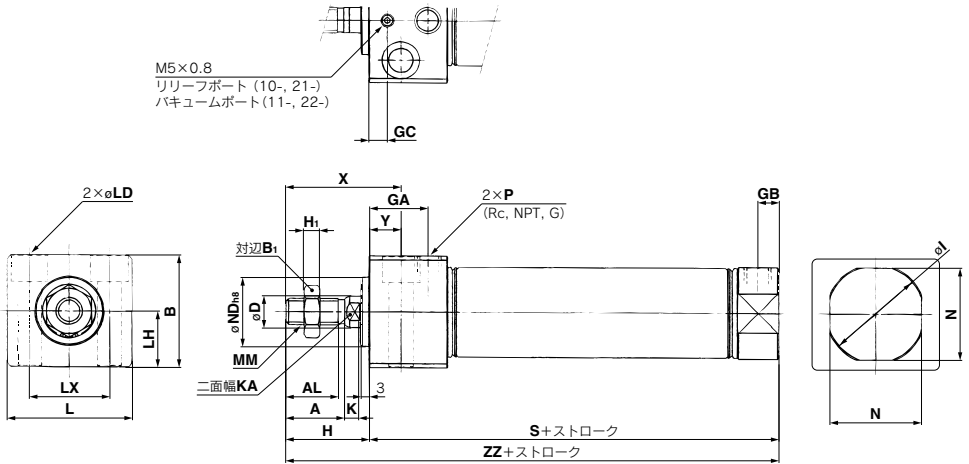
オートスイッチ仕様、ストロークエンド検出時の適正取付位置は複動形片ロッドタイプと同一です。

適用オートスイッチ一覧 → P.889参照

⚠ 製品個別注意事項

P.708をご参照ください。

底面取付形/¹⁰⁻**CM2RA**, ²¹⁻**CM2RA**



ロッド先端めねじ形 (mm)

チューブ内径	A ₁	H	MM	ZZ
20	8	10	M4×0.7	86
25	8	10	M5×0.8	86
32	12	10	M6×1	88
40	13	10	M8×1.25	114

※めねじをご使用の場合、ピストンロッド締め付け時には、薄型スパナをご使用ください。
 ※めねじをご使用の場合、ワーク材質によっては座金等を使用して、ロッド先端接触部が変形等しないようご注意ください。

																				(mm)					
チューブ内径	A	AL	B	B ₁	D	GA	GB	GC	H	H ₁	I	K	KA	L	LD	LH	LX	MM	N	ND	P	S	X	Y	ZZ
20	18	15.5	30.3	13	8	22	8	6	27	5	28	5	6	33.5	φ5.5,φ9.5座ぐり深6.5	15	21	M8×1.25	24	20 ^{0.033}	1/8	76	39	12	103
25	22	19.5	36.3	17	10	22	8	6	31	6	33.5	5.5	8	39	φ6.6,φ11座ぐり深7.5	18	25	M10×1.25	30	26 ^{0.033}	1/8	76	43	12	107
32	22	19.5	42.3	17	12	22	8	7	31	6	37.5	5.5	10	47	φ9,φ14座ぐり深10	21	30	M10×1.25	34.5	26 ^{0.033}	1/8	78	43	12	109
40	24	21	52.3	22	14	27	11	9	34	8	46.5	7	12	58.5	φ11,φ17.5座ぐり深12.5	26	38	M14×1.5	42.5	32 ^{0.039}	1/4	104	49	15	138

方向制御機器

エアシリンダ

ロータリ
アクチュエータ

エアチャック

圧縮空気
清浄化機器

モジュラF.R.

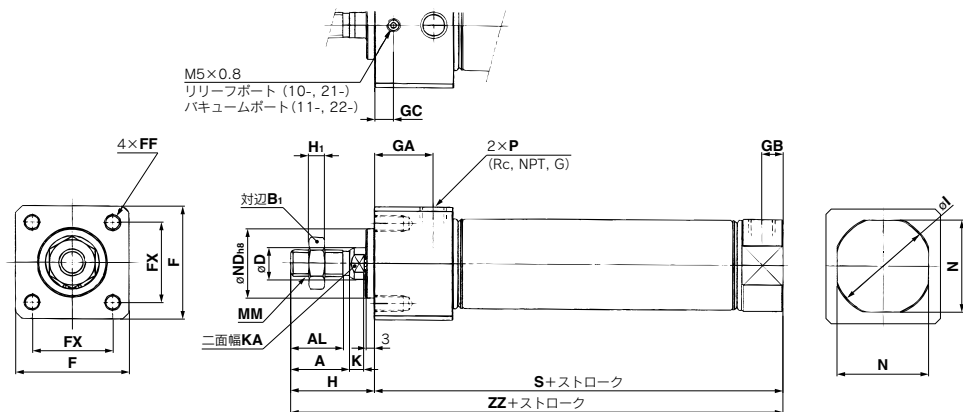
圧力制御機器

管継手 & チューブ

駆動制御機器

圧カセット
圧カセサ

前面取付形/10-**CM2RB**, 21-**CM2RB**



(mm)

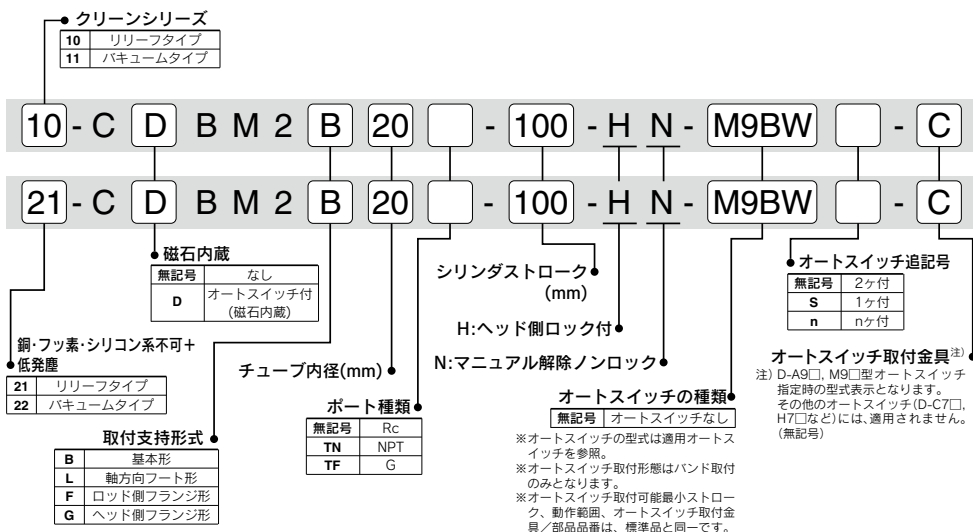
チューブ内径	A	AL	B ₁	D	F	FF	FX	GA	GB	GC	H	H ₁	I	K	KA	MM	N	ND	P	S	ZZ
20	18	15.5	13	8	30.4	M5×0.8ねじ深9	22	22	8	6	27	5	28	5	6	M8×1.25	24	20 ⁰ _{-0.033}	1/8	76	103
25	22	19.5	17	10	36.4	M6×1ねじ深11	26	22	8	6	31	6	33.5	5.5	8	M10×1.25	30	26 ⁰ _{-0.033}	1/8	76	107
32	22	19.5	17	12	42.4	M6×1ねじ深11	30	22	8	7	31	6	37.5	5.5	10	M10×1.25	34.5	26 ⁰ _{-0.033}	1/8	78	109
40	24	21	22	14	52.4	M8×1.25ねじ深14	36	27	11	9	34	8	46.5	7	12	M14×1.5	42.5	32 ⁰ _{-0.039}	1/4	104	138

※めねじ寸法はP.714をご参照ください。

10-/11- 21-/22-CBM2series

エンドロックシリンダ/φ20,φ25,φ32,φ40
(ヘッド側ロック付)

型式表示方法



型式

型式	チューブ内径 (mm)	配管径	形式	作動方式	標準ストローク (mm)	オートスイッチ取付	クッション	
							ラバー	エア
リリーフタイプ	10-/21-CBM2□20	1/8	無給油タイプ	複動形 片ロッド	25, 50, 75, 100, 125, 150, 200, 250, 300	○	○	-
	10-/21-CBM2□25							
	10-/21-CBM2□32							
	10-/21-CBM2□40							
バキュームタイプ	11-/22-CBM2□20	1/8	無給油タイプ	複動形 片ロッド	25, 50, 75, 100, 125, 150, 200, 250, 300	○	○	-
	11-/22-CBM2□25							
	11-/22-CBM2□32							
	11-/22-CBM2□40							

仕様

項目	チューブ内径 (mm)	20・25・32・40
保証耐圧力		1.5MPa
最高使用圧力		1.0MPa
最低使用圧力		※0.15MPa
周囲温度および使用流体温度		オートスイッチなし: -10°C~70°C、オートスイッチ付: -10°C~60°C(ただし凍結なきこと)
使用ピストン速度		10-/11-: 30~400mm/s、21-/22-: 50~400mm/s
ストローク長さの許容差		±0.1
取付支持形式		基本形、軸方向フート形、ロッド側フランジ形、ヘッド側フランジ形
使用グリース		10-/11-: フッ素系グリース 21-/22-: リチウム石けん基系グリース
清浄度クラス (ISOクラス)		10-: クラス4、21-: クラス5 11-/22-: クラス3

ロック仕様

ロックの位置	ヘッド側			
	φ20	φ25	φ32	φ40
保持力 (Max.) N	215	330	550	860
バックラッシュ	1mm以下			
マニュアル解除	ノンロックタイプ			

バキュームタイプの吸引流量 (参考値)

サイズ	吸引流量L/min (ANR)
20.25.32.40	2

※ロック部分以外では0.05MPaです。

オートスイッチ仕様 (仕様詳細および下記以外のオートスイッチはホームページWEBカタログをご参照ください。)

種類	リード線 取出し	表示灯	配線 (出力)	負荷電圧			オートスイッチ型式 バンド取付	リード線長さ (m)				適用負荷
				DC	AC			0.5(無記号)	1 (M)	3 (L)	5 (Z)	
無接点 オートスイッチ	グロメット	有	2線	24V	5V 12V	—	M9B	●	●	●	○	— リレー、 PLC
有接点 オートスイッチ	グロメット	有	2線	24V	12V	100V	M9BW	●	●	●	○	
							A93	●	—	●	●	

注1) リード線長さ記号 0.5m……………無記号
1m……………M
3m……………L
5m……………Z

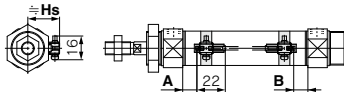
注2) ○印のオートスイッチは受注生産となります。
注3) PLC : Programmable Logic Controllerの略

適用オートスイッチ一覧 → P.889参照

オートスイッチ/ストロークエンド検出時の適正取付位置

無接点オートスイッチ

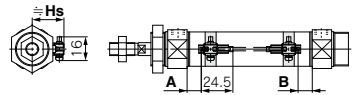
D-M9□型
D-M9□W型



A, B寸法はオートスイッチ先端部までの寸法です。

有接点オートスイッチ

D-A9□型



A, B寸法はオートスイッチ先端部までの寸法です。

オートスイッチ適正取付位置 (mm)

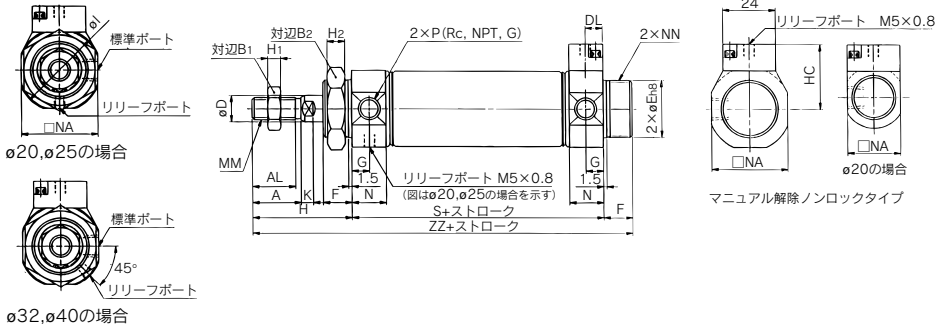
オートスイッチ チューブ 内径	D-M9□ D-M9□W		D-A9□	
	A	B	A	B
20	10.5	9.5	6.5	5.5
25	10.5	9.5	6.5	5.5
32	11.5	10.5	7.5	6.5
40	17.5	15.5	13.5	11.5

注) 上記の値はストロークエンド検出におけるオートスイッチの取付位置に対する目安です。
実際の設定においては、オートスイッチの作動状態をご確認のうえ、調整願います。

オートスイッチ取付高さ (mm)

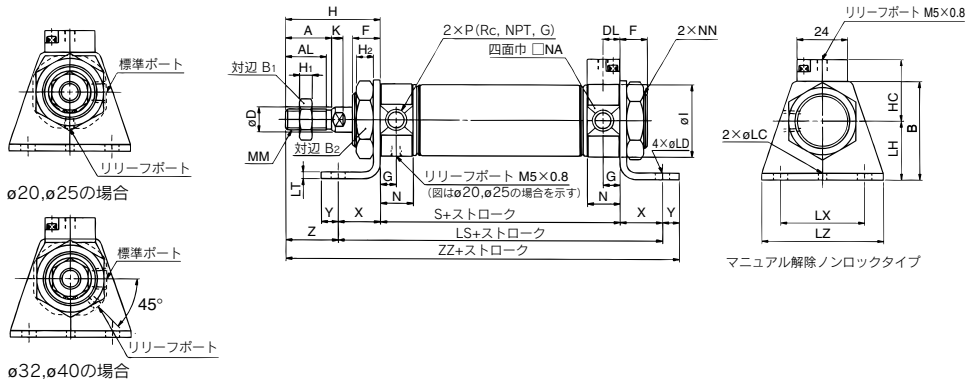
オートスイッチ チューブ 内径	D-M9□ D-M9□W D-A9□
	Hs
20	22.5
25	25
32	28.5
40	32.5

基本形(B)¹⁰⁻CBM2B, ²¹⁻CBM2B



チューブ内径	A	AL	B ₁	B ₂	D	DL	E	F	G	H	H ₁	H ₂	HC	I	K	MM	N	NA	NN	P	S	ZZ
20	18	15.5	13	26	8	7.5	20 ^{0.033}	13	8	41	5	8	24	28	5	M8X1.25	15	24	M20X1.5	1/8	62	116
25	22	19.5	17	32	10	7.5	26 ^{0.033}	13	8	45	6	8	27	33.5	5.5	M10X1.25	15	30	M26X1.5	1/8	62	120
32	22	19.5	17	32	12	7.5	26 ^{0.033}	13	8	45	6	8	29.3	37.5	5.5	M10X1.25	15	34.5	M26X1.5	1/8	64	122
40	24	21	22	41	14	10.7	32 ^{0.039}	16	11	50	8	10	33.3	46.5	7	M14X1.5	21.5	42.5	M32X2	1/4	88	154

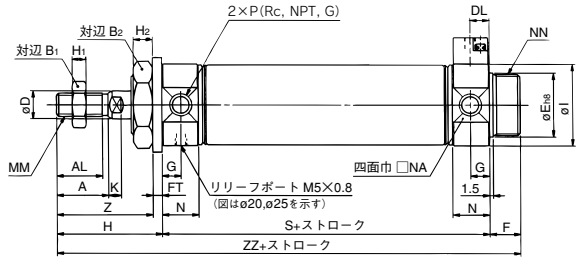
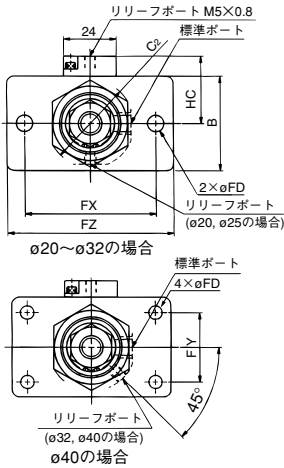
軸方向フート形(L)¹⁰⁻CBM2L, ²¹⁻CBM2L



チューブ内径	A	AL	B	B ₁	B ₂	D	DL	E	F	G	H	H ₁	H ₂	HC	I	K	LC	LD	LH	LS	LT	LX	LZ	MM
20	18	15.5	40	13	26	8	7.5	13	8	41	5	8	24	28	5	4	6.8	25	102	3.2	40	55	M8X1.25	
25	22	19.5	47	17	32	10	7.5	13	8	45	6	8	27	33.5	5.5	4	6.8	28	102	3.2	40	55	M10X1.25	
32	22	19.5	47	17	32	12	7.5	13	8	45	6	8	29.3	37.5	5.5	4	6.8	28	104	3.2	40	55	M10X1.25	
40	24	21	54	22	41	14	10.5	16	11	50	8	10	33.3	46.5	7	4	7	30	134	3.2	55	75	M14X1.5	

チューブ内径	N	NA	NN	P	S	X	Y	Z	ZZ
20	15	24	M20X1.5	1/8	62	20	8	21	131
25	15	30	M26X1.5	1/8	62	20	8	25	135
32	15	34.5	M26X1.5	1/8	64	20	8	25	137
40	21.5	42.5	M32X2	1/4	88	23	10	27	171

ロッド側フランジ形(F)/ 10-**CBM2F**, 21-**CBM2F**



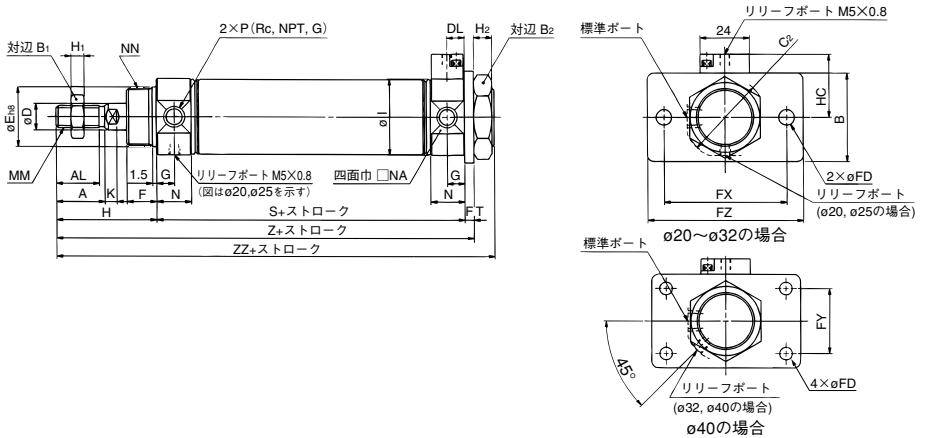
(mm)

チューブ内径	A	AL	B	B ₁	B ₂	C ₂	D	DL	E	F	FD	FT	FX	FY	FZ	G	H	H ₁	H ₂	HC	I	K	MM
20	18	15.5	34	13	26	30	8	7.5	20 ^{0.033}	13	7	4	60	—	75	8	41	5	8	24	28	5	M8X1.25
25	22	19.5	40	17	32	37	10	7.5	26 ^{0.033}	13	7	4	60	—	75	8	45	6	8	27	33.5	5.5	M10X1.25
32	22	19.5	40	17	32	37	12	7.5	26 ^{0.033}	13	7	4	60	—	75	8	45	6	8	29.3	37.5	5.5	M10X1.25
40	24	21	52	22	41	47.3	14	10.5	32 ^{0.039}	16	7	5	66	36	82	11	50	8	10	33.3	46.5	7	M14X1.5

(mm)

チューブ内径	N	NA	NN	P	S	Z	ZZ
20	15	24	M20X1.5	1/8	62	37	116
25	15	30	M26X1.5	1/8	62	41	120
32	15	34.5	M26X1.5	1/8	64	41	122
40	21.5	42.5	M32X2	1/4	88	45	154

ヘッド側フランジ形(G)/¹⁰-CBM2G,²¹/₂₂-CBM2G



		(mm)																					
チューブ内径	A	AL	B	B ₁	B ₂	C ₂	D	DL	E	F	FD	FT	FX	FY	FZ	G	H	H ₁	H ₂	HC	I	K	MM
20	18	15.5	34	13	26	30	8	7.5	20 ^{0.033}	13	7	4	60	—	75	8	41	5	8	24	28	5	M8X1.25
25	22	19.5	40	17	32	37	10	7.5	26 ^{0.033}	13	7	4	60	—	75	8	45	6	8	27	33.5	5.5	M10X1.25
32	22	19.5	40	17	32	37	12	7.5	26 ^{0.033}	13	7	4	60	—	75	8	45	6	8	29.3	37.5	5.5	M10X1.25
40	24	21	52	22	41	47.3	14	10.7	32 ^{0.039}	16	7	5	66	36	82	11	50	8	10	33.3	46.5	7	M14X1.5

		(mm)					
チューブ内径	N	NA	NN	P	S	Z	ZZ
20	15	24	M20X1.5	1/8	62	107	116
25	15	30	M26X1.5	1/8	62	111	120
32	15	34.5	M26X1.5	1/8	64	113	122
40	21.5	42.5	M32X2	1/4	88	143	154

方向制御機器

エンドシリンダ

アクチュエータ

エアチャック

圧縮空気
清浄化機器

モジュラF.R.

圧力制御機器

管継手 & チューブ

駆動制御機器

圧カセット
圧カセッサ

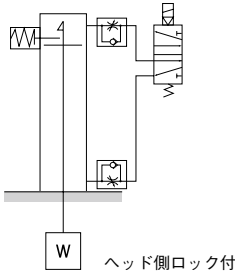
⚠ 製品個別注意事項

ご使用前に必ずお読みください。

推奨空気圧回路をご使用ください

⚠ 注意

- ①正しくロックを作動させたり、解除させるために必要です。



使用上のご注意

⚠ 注意

- ①3ポジションの電磁弁は使用しないでください。
3ポジション(特にクローズドセンタ/メタルシールタイプ)の電磁弁と組合せてご使用になることは避けてください。ロック機構の付いている側のポートに圧力が封じ込められますとロックがかかりません。
また、一度ロックしても電磁弁から漏れた空気がシリンダに入り、時間がたつとロックが解除されてしまうことがあります。
- ②ロック解除時には背圧が必要です。
起動前には上図のようにロック機構の付いていない側へ必ず給気されるように制御してください。ロックが解除されないことがあります。(●)ロックの解除についてをご参照ください)
- ③シリンダの取付、調整時にはロックを解除してください。
ロックがかかったまま取付作業を行いますとロック部を破損することがあります。
- ④負荷率は50%以下でご使用ください。
負荷率が50%を越えるとロックが解除されなかったり、ロック部を破損することがあります。
- ⑤複数のシリンダを同期させて使用しないでください。
2本以上のエンドロックシリンダを同期させて1つのワークを動かすご使用方法は避けてください。どれか1本のシリンダのロックが解除できなくなることがあります。
- ⑥スピードコントローラはメータアウトでご使用ください。
メータイン制御ではロックを解除できないことがあります。
- ⑦ロックの付いている側では必ずシリンダのストロークエンドで使用してください
シリンダのピストンがストロークエンドまで到達していませんと、ロックがかからなかったり、ロックが解除できないことがあります。

使用圧力について

⚠ 注意

- ①ロック機構の付いている側のポートには0.15MPa以上の圧力を使用してください。ロックを解除するために必要です。

排気速度について

⚠ 注意

- ①ロック機構の付いている側のポートの圧力が0.05MPa以下になると自動的にロックします。ロック機構の付いている側の配管が細く長い場合、あるいはスピードコントローラがシリンダポートから離れている場合には排気速度が遅くなり、ロックがかかるまでに時間を要する場合がありますのでご注意ください。また、電磁弁のEXH.ポートに取付けたサイレンサの目づまりも同様の結果を招きます。

ロックの解除について

⚠ 警告

- ①ロックを解除する場合は、必ずロック機構の付いていない側のポートに給気して、ロック機構に負荷がかからないようにしてからロックを解除してください。(推奨空気圧回路をご参照ください)ロック機構の付いていない側のポートが排気状態にあり、ロック機構に負荷がかかったままロックを解除しますとロック機構に無理な力加わり、ロック機構が破損することがあります。また、ピストンロッドが急に動いて大変危険です。

マニュアル解除について

⚠ 注意

- ①キャップのリリーフポートから付属のボルトをさし込み、ロックピストンにねじ込んでからボルトを引張ればロックは解除されます。ボルトを引張るのをやめれば、またロックは作動状態に戻ります。ねじのサイズ、引張る力の大きさ、ストロークは下記の通りです。

チューブ内径 (mm)	ねじのサイズ	引張る力	ストローク (mm)
ø20, ø25, ø32	M2.5×0.45×25以上	4.9N	2
ø40	M3×0.5×30以上	10N	3

通常の運転時は、ボルトを外してください。
ロックの作動不良、解除不良の原因となります。