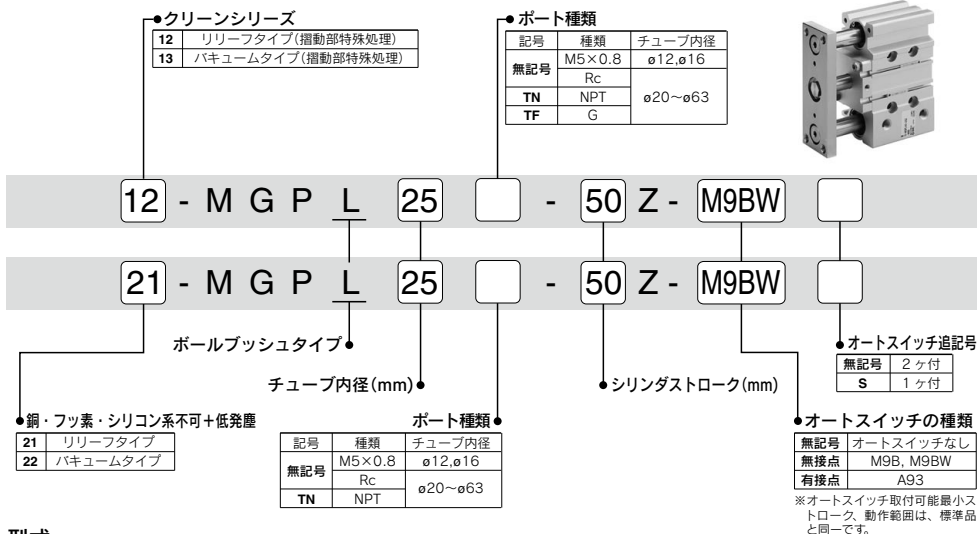


12-/13-**MGPL-Z**series

ガイド付薄形シリンダ
 ø12,ø16,ø20,ø25,ø32,ø40,ø50,ø63

型式表示方法



型式

型式	チューブ内径 (mm)	配管径	形式	作動方式	標準ストローク※ (mm)	オートスイッチ		クッション	
						取付	ラバー	エア	
リリーフタイプ (揺動部特殊処理)	12-/21-MGPL12	12	M5×0.8	無給油タイプ	複動形	10, 20, 30, 40, 50, 75, 100, 125, 150, 175, 200, 250	○	○	-
	12-/21-MGPL16	16							
	12-/21-MGPL20	20							
	12-/21-MGPL25	25							
	12-/21-MGPL32	32							
	12-/21-MGPL40	40							
バキュームタイプ (揺動部特殊処理)	12-/21-MGPL50	50	M5×0.8	1/4	25, 50, 75, 100, 125, 150, 175, 200, 250, 300, 350, 400	○	○	-	
	12-/21-MGPL63	63							
	13-/22-MGPL12	12	M5×0.8	1/8	10, 20, 30, 40, 50, 75, 100, 125, 150, 175, 200, 250	○	○	-	
	13-/22-MGPL16	16							
	13-/22-MGPL20	20							
	13-/22-MGPL25	25							
	13-/22-MGPL32	32							
	13-/22-MGPL40	40							
	13-/22-MGPL50	50	M5×0.8	1/4	20, 30, 40, 50, 75, 100, 125, 150, 175, 200, 250, 300, 350, 400	○	○	-	
	13-/22-MGPL63	63							

※標準ストローク以外の中間ストロークに関してはスペーサを装着して製作します。

仕様

項目	チューブ内径 (mm)	
	12・16	20・25・32・40・50・63
保証耐圧力	1.5MPa	
最高使用圧力	1.0MPa	
最低使用圧力	0.12MPa	0.1MPa
周囲温度および使用流体温度	-10°C~60°C (ただし凍結なきこと)	
使用ピストン速度	50~400mm/s	
ストローク長さの許容差	±0.5	
使用グリース	12-/13- : フッ素系グリース、21-/22- : リチウム石けん基系グリース	
清浄度クラス (ISOクラス)	13- : クラス4	
	12-/22- : クラス5	
	21- : クラス6	

バキュームタイプの吸引流量 (参考値)

サイズ	吸引流量L/min (ANR)
12.16.20.25	5
32.40.50.63	10

オートスイッチ仕様 (仕様詳細および下記以外のオートスイッチはホームページWEBカタログをご参照ください。)

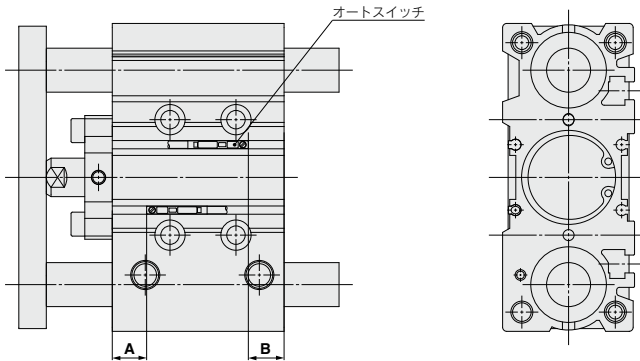
種類	リード線 取出し	表示灯	配線 (出力)	負荷電圧		オートスイッチ型式	リード線長さ (m)				適用負荷		
				DC	AC		0.5 (無記号)	1 (M)	3 (L)	5 (Z)			
無接点オートスイッチ	グロメット	有	2線	24V	5V 12V	—	M9B	●	●	●	○	—	リレー, PLC
有接点オートスイッチ	グロメット	有	2線	24V	12V	100V	M9BW	●	●	●	●	—	リレー, PLC

注1) リード線長さ記号 0.5m……………無記号 M9BW
 1m…………… M M9BWM
 3m…………… L M9BWL
 5m…………… Z M9BWZ

注2) ○印のオートスイッチは受注生産となります。
 注3) PLC : Programmable Logic Controllerの略

適用オートスイッチ一覧 → P.889参照

オートスイッチ/ストロークエンド検出時の適正取付位置



オートスイッチ適正取付位置 (mm)

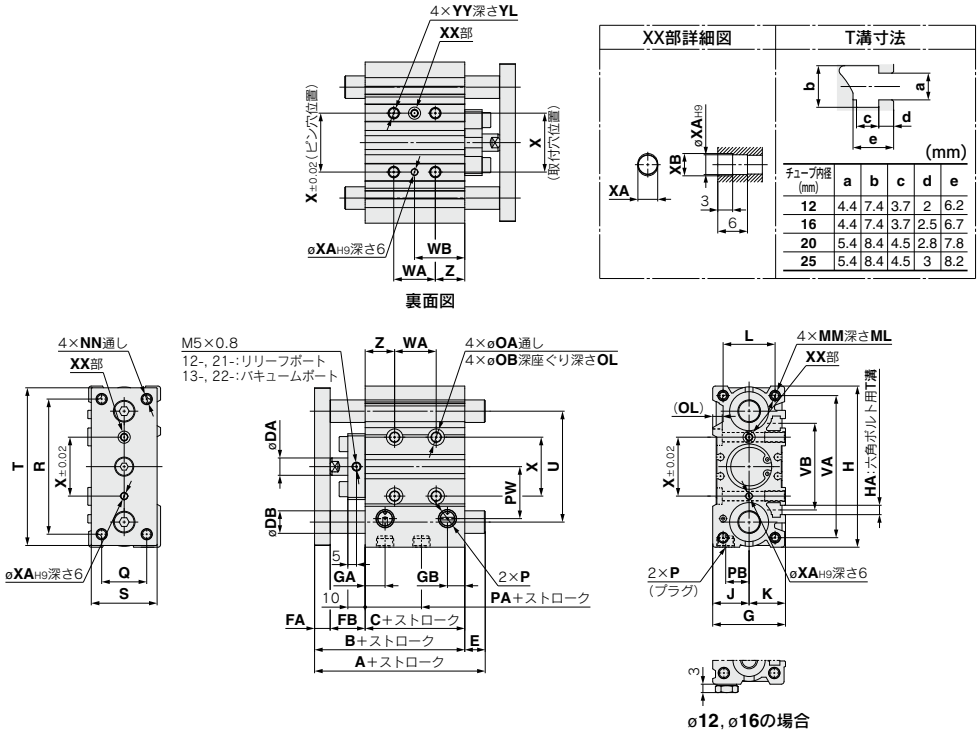
オートスイッチ 型式	D-M9□		D-A9□	
	D-M9□W			
	A	B	A	B
12	7.5	9.5	3.5	5.5
16	10.5	10.5	6.5	6.5
20	12.5	12.5	8.5	8.5
25	11.5	14	7.5	10
32	12.5	13	8.5	9
40	15.5	16.5	11.5	12.5
50	14.5	17	10.5	13
63	16.5	20	12.5	16

注) 上記の値はストロークエンド検出におけるオートスイッチの取付位置に対する目安です。実際の設定においては、オートスイッチの作動状態をご確認のうえ、調整願います。

方向制御機器
 エアシリンダ
 ロータリアクチュエータ
 エアチャック
 圧縮空気清浄化機器
 モジユラフR
 圧力制御機器
 管継手 & チューブ
 駆動制御機器
 圧力センサー

ガイド付薄形シリンダ 1₃:MGPL-Z/2₁:MGPL-Z

基本形/1₃:MGPL 12~25, 2₁:MGPL 12~25



※ピン穴(φXA_{H9}深さ6)を基準とし、一方のXX部は長穴(幅XA、長さXB、深さ3)をご使用いただくことで、ピン2点間の加工精度を緩和することができます。
 ※チューブ内径φ12、φ16はM5×0.8ポートのみ。
 ※チューブ内径φ20以上はRc, NPT, Gポート(12-、13-のみ)を選択可(詳細はP.839参照)

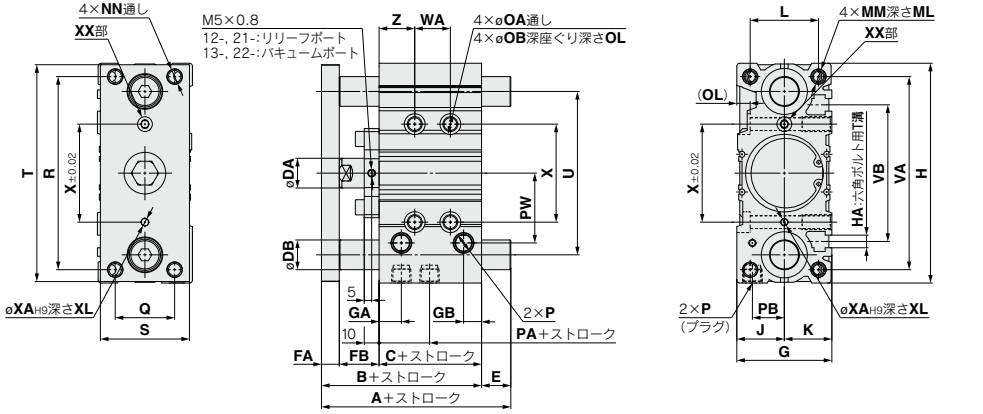
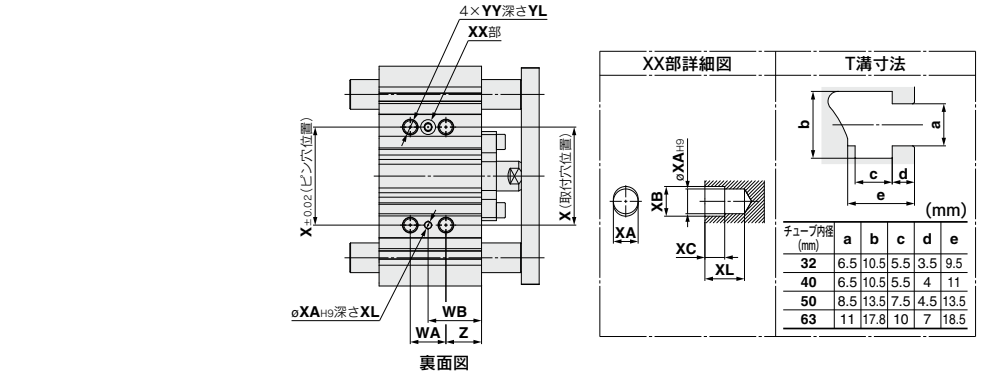
チューブ内径 (mm)	標準 ストローク	A				B	C	DA	DB	E				FA	FB	G	GA
		30st以下	30stを超え 100st以下	100stを超え 200st以下	200stを超え 300st以下					30st以下	30stを超え 100st以下	100stを超え 200st以下	200stを超え 300st以下				
		12	10,20,30,40,50,75,100	56	68					97.5	97.5	55	29				
16	125,150,175,200,250	62	78	107.5	107.5	59	33	8	8	3	19	48.5	48.5	7	19	30	10.5
20	20,30,40,50,75,100,125,150	72	89	113.5	130.5	66	37	10	10	6	23	47	64.5	8	21	36	11.5
25	175,200,250,300,350,400	78.5	94.5	113.5	130.5	66.5	37.5	10	13	12	28	47	64	9	20	42	11.5

チューブ内径 (mm)	GB	H	HA	J	K	L	MM	ML	NN	OA	OB	OL	P									
													無記号	TN	TF**	PA	PB	PW	Q	R	S	T
16	7.5	64	M4	15	15	22	M5×0.8	12	M5×0.8	4.3	8	4.5	M5×0.8	-	-	14.5	10	19	16	54	25	62
20	9	83	M5	18	18	24	M5×0.8	13	M5×0.8	5.4	9.5	5.5	Rc1/8	NPT1/8	G1/8	13.5	10.5	25	18	70	30	81
25	10	93	M5	21	21	30	M6×1	15	M6×1	5.4	9.5	5.5	Rc1/8	NPT1/8	G1/8	12.5	13.5	30	26	78	38	91

チューブ内径 (mm)	U	VA	VB	WA				WB				X	XA	XB	YY	YL	Z		
				30st以下	30stを超え 100st以下	100stを超え 200st以下	200stを超え 300st以下	30st以下	30stを超え 100st以下	100stを超え 200st以下	200stを超え 300st以下								
				12	41	50	37	20	40	110	200							-	15
16	46	56	38	24	44	110	200	-	17	27	60	105	-	24	3	3.5	M5×0.8	10	5
20	54	72	44	24	44	120	200	300	29	39	77	117	167	28	3	3.5	M6×1	12	17
25	64	82	50	24	44	120	200	300	29	39	77	117	167	34	4	4.5	M6×1	12	17

※※12-、13-のみ

基本形/13-MGPL 32~63, 21-MGPL 32~63



※ピン穴(φXA±0.02深さXL)を基準とし、一方のXX部は長穴(幅XA、長さXB、深さXC)をご使用いただくことで、ピン2点間の加工精度を緩和することができます。
 ※Rc, NPT, Gポート(12-, 13-のみ)を選択可。(詳細はP.839参照)

チューブ内径 (mm)	標準ストローク	(mm)																
		A				B	C	DA	DB	E				FA	FB	G	GA	GB
		50st以下	50stを超え100st以下	100stを超え200st以下	200stを超える					50st以下	50stを超え100st以下	100stを超え200st以下	200stを超える					
32	25,50,75,100	91.5	108.5	128.5	150.5	71.5	37.5	14	16	20	37	57	79	10	24	48	12	9
40	125,150,175	91.5	108.5	128.5	150.5	78	44	14	16	13.5	30.5	50.5	72.5	10	24	54	15	12
50	200,250,300	102.5	123.5	143.5	170.5	83	44	20	20	19.5	40.5	60.5	87.5	12	27	64	15	12
63	350,400	102.5	123.5	143.5	170.5	88	49	20	20	14.5	35.5	55.5	82.5	12	27	78	15.5	13.5

チューブ内径 (mm)	H	HA	J	K	L	MM	ML	NN	OA	OB	OL	P											
												無記号	TN	TF**	PA	PB	PW	Q	R	S	T	U	VA
32	112	M6	24	24	34	M8×1.25	20	M8×1.25	6.7	11	7.5	Rc1/8	NPT1/8	G1/8	6.5	16	35.5	30	96	44	110	78	98
40	120	M6	27	27	40	M8×1.25	20	M8×1.25	6.7	11	7.5	Rc1/8	NPT1/8	G1/8	13	18	39.5	30	104	44	118	86	106
50	148	M8	32	32	46	M10×1.5	22	M10×1.5	8.6	14	9	Rc1/4	NPT1/4	G1/4	9	21.5	47	40	130	60	146	110	130
63	162	M10	39	39	58	M10×1.5	22	M10×1.5	8.6	-	9	Rc1/4	NPT1/4	G1/4	13	28	58	50	130	70	158	124	142

チューブ内径 (mm)	VB	WA					WB					X	XA	XB	XC	XL	YY	YL	Z
		25st以下	25stを超え100st以下	100stを超え200st以下	200stを超え300st以下	300stを超える	25st以下	25stを超え100st以下	100stを超え200st以下	200stを超え300st以下	300stを超える								
32	63	24	48	124	200	300	33	45	83	121	171	42	4	4.5	3	6	M8×1.25	16	21
40	72	24	48	124	200	300	34	46	84	122	172	50	4	4.5	3	6	M8×1.25	16	22
50	92	24	48	124	200	300	36	48	86	124	174	66	5	6	4	8	M10×1.5	20	24
63	110	28	52	128	200	300	38	50	88	124	174	80	5	6	4	8	M10×1.5	20	24

※12-, 13-のみ

方向制御機器
 エアシリンダ
 ロータリ
 アクチュエータ
 エアチャック
 圧縮空気
 清浄化機器
 モジユド、R
 圧力制御機器
 管継手&チューブ
 駆動制御機器
 圧カレンサ

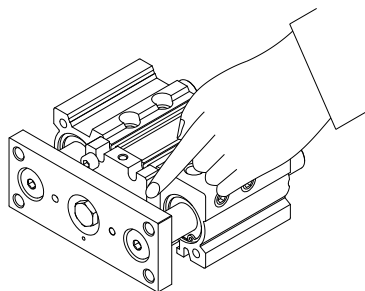
⚠ 製品個別注意事項

ご使用前に必ずお読みください。

取付

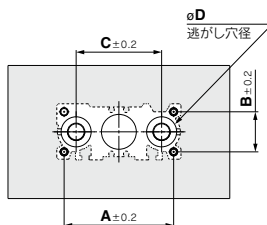
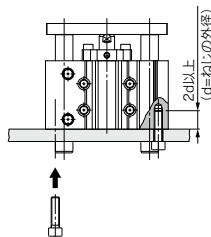
⚠ 警告

- ① シリンダとボディの間に手や指を入れないでください。
エア加圧時にシリンダボディとプレート間のスキ間に手や指等を挟まれないように十分ご注意ください。



⚠ 注意

- ① ビストンロッド、ガイドロッドの摺動部には傷や打痕などをつけないようにしてください。
バックン類の損傷によるエア漏れや作動不良の原因となります。
- ② シリンダの底面
シリンダ底面取付の場合は引込みストロークエンドにおいてガイドロッドが底面より出張りますので取付面には取付用六角穴付ボルト用の穴とガイドロッドの逃がし穴加工をしてください。



チューブ 内径(mm)	A (mm)	B (mm)	C (mm)	øD (mm)	取付用六角 穴付ボルト
12	50	18	41	8	M4×0.7
16	56	22	46	10	M5×0.8
20	72	24	54	12	M5×0.8
25	82	30	64	15	M6×1.0
32	98	34	78	18	M8×1.25
40	106	40	86	18	M8×1.25
50	130	46	110	22	M10×1.5
63	142	58	124	22	M10×1.5

21-22-MGPLseries

ガイド付薄形シリンダ
 $\phi 12, \phi 16, \phi 20, \phi 25, \phi 32, \phi 40, \phi 50, \phi 63$

型式表示方法

●銅・フッ素・シリコン系不可+低発塵

21	リリーフタイプ
22	バキュームタイプ



21 - M G P L 25 - 50 - M9BW

ボールプッシュタイプ

チューブ内径(mm)

ポート種類

記号	種類	チューブ内径
無記号	M5×0.8	$\phi 12, \phi 16$
	Rc	
N	NPT	$\phi 20 \sim \phi 63$
TF	G	

●オートスイッチ追記号

無記号	2ヶ付
S	1ヶ付

●オートスイッチの種類

無記号	オートスイッチなし
無接点	M9B, M9BW
有接点	A93

●シリンダストローク(mm)

型式

	型式	チューブ内径 (mm)	配管径	形式	作動方式	標準ストローク (mm)	オートスイッチ取付	クッション								
								ラバー	エア							
リリーフタイプ	21-MGPL12	12	M5×0.8	無給油タイプ	複動形	10, 20, 30, 40, 50, 75, 100, 125, 150, 175, 200, 250	○	○ (両側)	-							
	21-MGPL16	16														
	21-MGPL20	20														
	21-MGPL25	25														
	21-MGPL32	32														
	21-MGPL40	40														
バキュームタイプ	21-MGPL50	50	M5×0.8			1/4				25, 50, 75, 100, 125, 150, 175, 200, 250, 300, 350, 400	○	○ (両側)	-			
	21-MGPL63	63														
	22-MGPL12	12	M5×0.8			1/8				10, 20, 30, 40, 50, 75, 100, 125, 150, 175, 200, 250				○	○ (両側)	-
	22-MGPL16	16														
	22-MGPL20	20														
	22-MGPL25	25														
	22-MGPL32	32														
	22-MGPL40	40														
	バキュームタイプ	22-MGPL50	50	M5×0.8	1/4	25, 50, 75, 100, 125, 150, 175, 200, 250, 300, 350, 400	○	○ (両側)	-							
		22-MGPL63	63													

仕様

項目	チューブ内径 (mm)		
	12・16	20・25・32・40・50・63	
保証耐圧力	1.5MPa		
最高使用圧力	1.0MPa		
最低使用圧力	0.12MPa	0.1MPa	
周囲温度および使用流体温度	-10°C~60°C (ただし凍結なきこと)		
使用ピストン速度	50~400mm/s		
ストローク長さの許容差	+1.5 0		
使用グリース	21-/22- : リチウム石けん基系グリース		
清浄度クラス (ISOクラス)	21- : クラス6		
	22- : クラス5		

バキュームタイプの吸引流量 (参考値)

サイズ	吸引流量 L/min (ANR)
12.16.20.25	5
32.40.50.63	10

方向制御機器

エアシリンダ

ロータリーアクチュエータ

エアチャック

圧縮空気清浄化機器

モジュラーF.R.

圧力制御機器

管継手&チューブ

駆動制御機器

圧力センサー

オートスイッチ仕様 (仕様詳細および下記以外のオートスイッチはホームページWEBカタログをご参照ください。)

種類	リード線 取出し	表示灯	配線 (出力)	負荷電圧		オートスイッチ型式	リード線長さ (m)				適用負荷		
				DC	AC		0.5(無記号)	1(M)	3(L)	5(Z)			
無接点オートスイッチ	グロメット	有	2線	24V	5V	M9B	●	●	●	○	リレー, PLC		
					12V		—	●	●	●		○	
有接点オートスイッチ	グロメット	有	2線	24V	12V	100V	A93	●	—	●	●	—	リレー, PLC

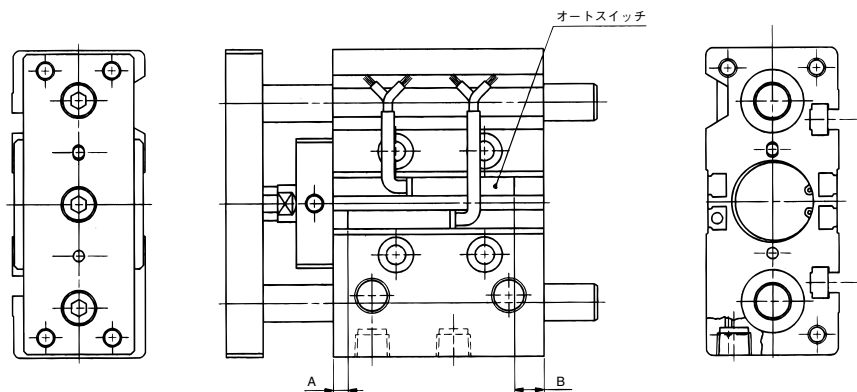
注1) リード線長さ記号 0.5m……………無記号
 1m…………… M
 3m…………… L
 5m…………… Z

M9BW
 M9BWM
 M9BWL
 M9BWZ

注2) ○印のオートスイッチは受注生産となります。
 注3) PLC : Programmable Logic Controllerの略

適用オートスイッチ一覧 → P.889参照

オートスイッチ/ストロークエンド検出時の適正取付位置



適正取付位置

(mm)

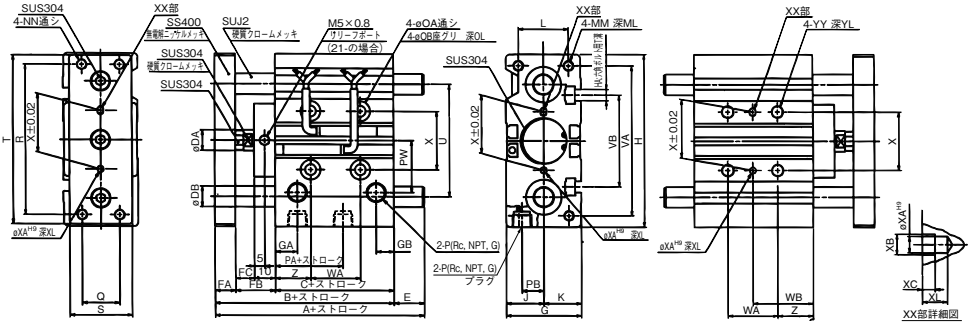
オートスイッチ 型式	D-M9□ D-M9□V D-M9□W D-M9□WV D-M9□A D-M9□AV		D-A9□ D-A9□V		D-Z7□/Z80 D-Y59□/Y7P D-Y69□/Y7PV D-Y7□W D-Y7□WV D-Y7BA	
	A	B	A	B	A	B
チューブ内径						
12	6	8	2	4	1	3
16	9	9	5	5	4	4
20	9.5	12.5	5.5	8.5	4.5	7.5
25	9.5	13	5.5	9	4.5	8
32	10.5	12	6.5	8	5.5	7
40	14.5	14.5	10.5	10.5	9.5	9.5
50	12.5	16.5	8.5	12.5	7.5	11.5
63	15	19	11	15	10	14

注1) オートスイッチ取付最小ストロークは、2ヶ付は10ストローク以上、1ヶ付は5ストローク以上です。

注2) 上記の値はストロークエンド検出におけるオートスイッチの取付位置に対する目安です。

実際の設定においてはオートスイッチの作動状態を確認の上、調整願います。

基本形/21-MGPL 12~25



方向制御機器

エアシリンダ

ロケータリ
アクチュエータ

エ
ア
チ
ャ
ッ

圧縮空気
清浄化機器

モ
ジ
ニ
ユ
フ
、
R

圧力制御機器

管継手 & チューブ

駆動制御機器

圧カセイスツチ
圧カセイスツチ

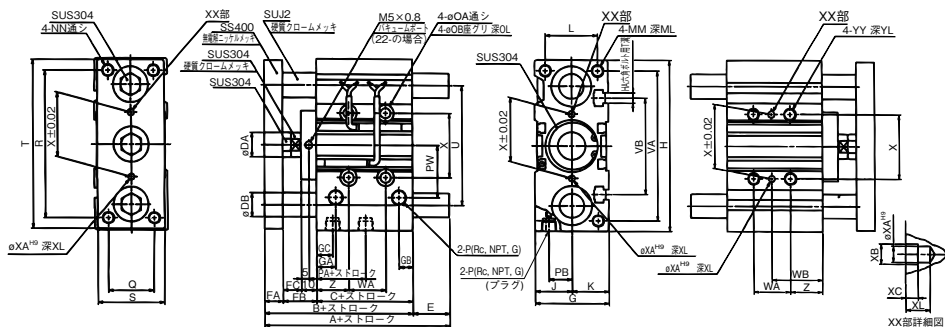
(mm)

チューブ 内径	A				B	C	DA	DB	E				FA	FB	FC	G	GA	GB	H
	30st以下	30stを超え 100st以下	100stを超え 200st以下	200stを超え					30st以下	30stを超え 100st以下	100stを超え 200st以下	200stを超え							
12	56	68	98	98	55	29	6	6	1	13	43	43	8	18	8	26	11	7.5	58
16	62	78	108	108	59	33	8	8	3	19	49	49	8	18	8	30	11	8	64
20	76	93	117	135	66	37	10	10	10	27	51	69	10	19	9	36	10.5	8.5	83
25	82.5	98.5	117.5	135	66.5	37.5	12	13	16	32	51	68.5	10	19	9	42	11.5	9	93

チューブ 内径	HA	J	K	L	MM	ML	NN	OA	OB	OL	P	PA	PB	PW	Q	R	S	T	U	VA	VB
12	M4	13	13	18	M4×0.7	10	M4×0.7	4.3	8	4.5	M5×0.8	13	8	18	14	48	22	56	41	50	37
16	M4	15	15	22	M5×0.8	12	M5×0.8	4.3	8	4.5	M5×0.8	15	10	19	16	54	25	62	46	56	38
20	M5	18	18	24	M5×0.8	13	M5×0.8	5.6	9.5	5.5	1/8	12.5	10.5	25	18	70	30	81	54	72	44
25	M5	21	21	30	M6×1.0	15	M6×1.0	5.6	9.5	5.5	1/8	12.5	13.5	28.5	26	78	38	91	64	82	50

チューブ 内径	WA				WB				X	XA	XB	XC	XL	YY	YL	Z		
	30st以下	30stを超え 100st以下	100stを超え 200st以下	200stを超え 300st以下	300stを超え	30st以下	30stを超え 100st以下	100stを超え 200st以下									200stを超え 300st以下	300stを超え
12	20	40	110	200	-	15	25	60	105	-	23	3	3.5	3	6	M5×0.8	10	5
16	24	44	110	200	-	17	27	60	105	-	24	3	3.5	3	6	M5×0.8	10	5
20	24	44	120	200	300	29	39	77	117	167	28	3	3.5	3	6	M6×1.0	12	17
25	24	44	120	200	300	29	39	77	117	167	34	4	4.5	3	6	M6×1.0	12	17

基本形 21-MGPL 32~63



(mm)

チューブ内径	A				B	C	DA	DB	E			FA	FB	FC	G	GA	GB	GC	
	50st以下	50stを超え 100st以下	100stを超え 200st以下	200stを超え					50st以下	50stを超え 100st以下	100stを超え 200st以下								200stを超え
32	93	110	130	152	71.5	37.5	16	16	21.5	38.5	58.5	80.5	12	22	12	48	12.5	9	12.5
40	93	110	130	152	78	44	16	16	15	32	52	74	12	22	12	54	14	10	14
50	104	125	145	172	83	44	20	20	21	42	62	89	16	23	13	64	14	11	12
63	104	125	145	172	88	49	20	20	16	37	57	84	16	23	13	78	16.5	13.5	16.5

チューブ内径	H	HA	J	K	L	MM	ML	NN	OA	OB	OL	P	PA	PB	PW	Q	R	S	T	U	VA	VB
32	112	M6	24	24	34	M8×1.25	20	M8×1.25	6.6	11	7.5	1/8	7	15	34	30	96	44	110	78	98	63
40	120	M6	27	27	40	M8×1.25	20	M8×1.25	6.6	11	7.5	1/8	13	18	38	30	104	44	118	86	106	72
50	148	M8	32	32	46	M10×1.5	22	M10×1.5	8.6	14	9	1/4	9	21.5	47	40	130	60	146	110	130	92
63	162	M10	39	39	58	M10×1.5	22	M10×1.5	8.6	14	9	1/4	14	28	55	50	130	70	158	124	142	110

チューブ内径	WA					WB					X	XA	XB	XC	XL	YY	YL	Z
	25st以下	25stを超え 100st以下	100stを超え 200st以下	200stを超え 300st以下	300stを超え	25st以下	25stを超え 100st以下	100stを超え 200st以下	200stを超え 300st以下	300stを超え								
32	24	48	124	200	300	33	45	83	121	171	42	4	4.5	3	6	M8×1.25	16	21
40	24	48	124	200	300	34	46	84	122	172	50	4	4.5	3	6	M8×1.25	16	22
50	24	48	124	200	300	36	48	86	124	174	66	5	6	4	8	M10×1.5	20	24
63	28	52	128	200	300	38	50	88	124	174	80	5	6	4	8	M10×1.5	20	24

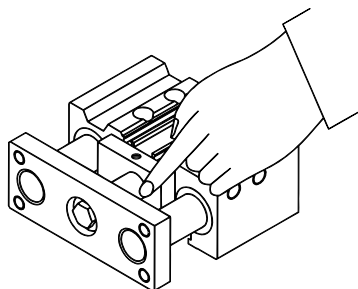
⚠ 製品個別注意事項

ご使用前に必ずお読みください。

取付

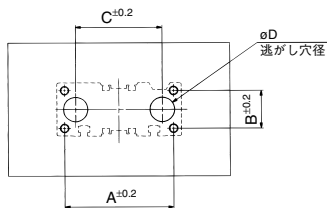
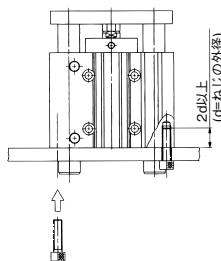
⚠ 警告

- ① シリンダとボディの間に手や指を入れないでください。
エア加圧時にシリンダボディとプレートとのスキ間に手や指等を挟まれないように十分ご注意ください。



⚠ 注意

- ① ビストンロッド、ガイドロッドの摺動部には傷や打痕などをつけないようにしてください。
パッキン類の損傷によるエア漏れや作動不良の原因となります。
- ② シリンダの底面
シリンダ底面取付の場合は引込みストロークエンドにおいてガイドロッドが底面より出張りますので取付面には取付用六角穴付ボルト用の穴とガイドロッドの逃がし穴加工をしてください。



チューブ内径 (mm)	A (mm)	B (mm)	C (mm)	φD (mm)	取付用六角穴付ボルト
12	50	18	41	8	M4×0.7
16	56	22	46	10	M5×0.8
20	72	24	54	12	M5×0.8
25	82	30	64	15	M6×1.0
32	98	34	78	18	M8×1.25
40	106	40	86	18	M8×1.25
50	130	46	110	22	M10×1.5
63	142	58	124	22	M10×1.5

方向制御機器

エアシリンダ

ロータリーアクチュエータ

エアチャック

圧縮空気清浄化機器

モジュラーF.R.

圧力制御機器

管継手 & チューブ

駆動制御機器

圧カセツサ