

10-SQ1000 series

5ポートソレノイドバルブ
プラグインタイプ **CE**
【オプション】

マニホールド型式表示方法

10-SS5Q13-08 FD2-D □ - □ - □

●クリーンシリーズ

●連数

01	1連
...	...
24 ^{注)}	24連

注) 最大連数はリード線取出方法によって異なります。

●CE対応

無記号	—
Q	CE対応品

●1 (P), 3 (R) ポート管接続口径

無記号	1 (P), 3 (R) ポート ø8用ワンタッチ管継手
00T	1 (P), 3 (R) ポート ø5/16"用ワンタッチ管継手

●マニホールド取付方法

D	DINレール取付形
E	ダイレクト取付形

●オプション

無記号	なし
02~24 ^{注1)}	DINレール長さ指定
B ^{注2)}	背圧防止弁付
K ^{注3)}	配線仕様特殊 (ダブル配線以外)
N	銘板プレート付 (横配管のみ)

- 注1) DINレール長さを指定する場合、D□となります。(□は連数)
指定可能な連数はマニホールド連数より長い連数です。例)「-D09」
- 注2) 背圧防止弁付「-B」の場合は、マニホールド全連に付きまます。必要とする連数のみご使用の場合は、マニホールド仕様書にて連数位置をご指示ください。「-B」は不要です。
- 注3) 次の場合、配線仕様特殊「-K」となります。(Lキットは除く)
・全てシングル配線 ・シングル、ダブル混合配線
・単独SUP.用スペーサなどで配線を不要とする連数がある場合
最大ソレノイド数以下となるよう、配線仕様をマニホールド仕様書にてご指示ください。(標準の配線仕様は、ダブル配線になります。)
- 注4) 2つ以上となる場合にはアルファベット順にご記入ください。例)「-BKN」

●リード線取出方法

キット名	リード線コネクタ取出方向	ケーブルおよびSUユニット仕様	標準連数 (ダブル配線)	配線仕様特殊の最大ソレノイド点数 ^{注2)}	CE対応
F キット  Dサブコネクタキット	D側	FD0	Dサブコネクタ (25P) キット ケーブルなし	1~12連	●
		FD1	Dサブコネクタ (25P) キット ケーブル1.5m付		
		FD2	Dサブコネクタ (25P) キット ケーブル3.0m付		
		FD3	Dサブコネクタ (25P) キット ケーブル5.0m付		
P キット  フラットケーブルコネクタキット (26P/20P)	D側 ^{注1)}	PD0	フラットケーブル (26P) キット ケーブルなし	1~12連	●
		PD1	フラットケーブル (26P) キット ケーブル1.5m付		
		PD2	フラットケーブル (26P) キット ケーブル3.0m付		
		PD3	フラットケーブル (26P) キット ケーブル5.0m付		
		PD4	フラットケーブル (20P) キット ケーブルなし		
L キット ^{注3)}  リード線キット	LD0(N)	D側	リード線キット ケーブル0.6m付	1~12連	●
	LU0(N)	U側			
	LD1(N)	D側	リード線キット ケーブル1.5m付		
	LU1(N)	U側			
	LD2(N)	D側	リード線キット ケーブル3.0m付		
	LU2(N)	U側			
S キット シリアル伝送キット EX140一体型 (出力対応) シリアル伝送システム対応 	D側	SDH	NKE (株) : 省配線Hシステム対応	1~8連	●
		SDQ	DeviceNet [®] 対応		
		SDR1	オムロン (株) : CompoBus/S (16点) 対応		
		SDR2	オムロン (株) : CompoBus/S (8点) 対応		
		SDV	CC-Link対応		

- 注1) Pキットの20PタイプのケーブルAss'yは別途手配ください。
- 注2) 配線仕様は最大ソレノイド点数を超えないように設定してください。(ソレノイド点数はシングルタイプ：1、ダブル：3Pタイプ：2として数えます。)
- 注3) Lキットのマイナスコモン仕様をご指定の場合は、キット名の後に「N」をつけてください。

方向制御機器

エアシリンダ

ロータリアクチュエータ

エアチャック

圧縮空気清浄化器

モジュラF.R.

圧力制御機器

管継手&チューブ

駆動制御機器

圧力センサー

バルブ型式表示方法



10-SQ1 1 31 - 5 1-C6 - - -

●クリーンシリーズ

●CE対応

無記号	—
Q	CE対応品

●シール方式

1	弾性体シール
---	--------

●切換方式

1	2位置シングル (A)4 2(B) (R1)5 13(R2) (P)
2	2位置ダブル (ダブルソレノイド) ^注 (A)4 2(B) (R1)5 13(R2) (P) 弾性体シール
3	3位置クローズドセンタ (A)4 2(B) (R1)5 13(R2) (P)
4	3位置エキゾーストセンタ (A)4 2(B) (R1)5 13(R2) (P)
5	3位置プレッシュャセンタ (A)4 2(B) (R1)5 13(R2) (P)

注) ダブルソレノイド仕様は下記ファンクション記号が「D」になります。

●ファンクション

記号	仕様
無記号	標準タイプ(0.4W)
B	高速応答タイプ(0.95W)
D ^{注1)}	2位置ダブル(ダブルソレノイド仕様)
N ^{注2)}	マイナスコモン

注1) 2位置ダブルには必ず記号「D」が付きます。
 注2) Lキットの場合、マニホールド仕様がマイナスコモンの場合、バルブのコモン仕様もマイナスコモンに合わせてください。
 Sキット(EX140)にマイナスコモン仕様バルブの組合せはありません。
 注3) 記号が2つ以上重なる場合はアルファベット順になります。

●マニホールドブロックの有無

無記号	M	MB
マニホールドブロックなし	マニホールドブロック付	マニホールドブロック付 背圧防止弁内蔵
	※リード線は付属しません。	※リード線は付属しません。
・マニホールドと同時手配する場合 ・バルブのみが必要な場合		増進する場合

●ポートプラグ取付ポート

無記号	なし
A	4(A)ポート
B	2(B)ポート

●シリンダポート管接続口径

記号	管接続口径	配管方向	
C3	φ3.2用ワンタッチ管継手	横配管	
C4	φ4用ワンタッチ管継手		
C6	φ6用ワンタッチ管継手		
M5	M5ねじ	上配管 ^{注1)}	
L3	φ3.2用ワンタッチ管継手		
L4	φ4用ワンタッチ管継手		
L6	φ6用ワンタッチ管継手		
L5	M5ねじ		

注) 横配管への変更が可能です。

●手動操作方法

無記号	B
ノンロックブッシュ式 (要工具形)	ロック式 (要工具形)

●定格電圧

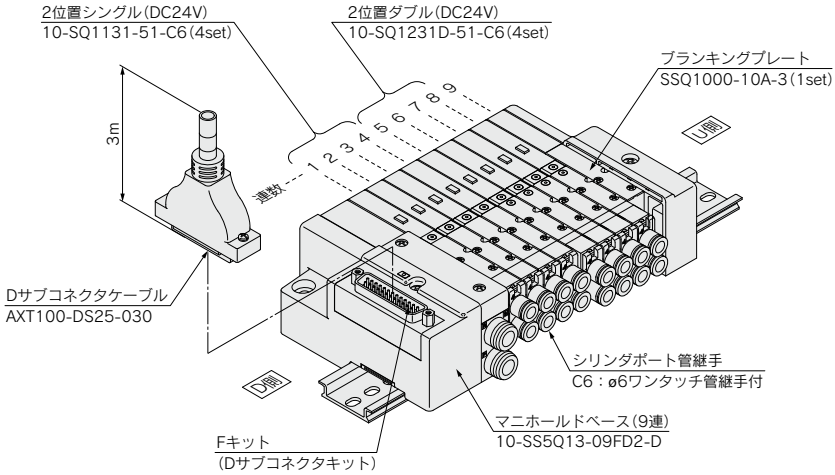
5	DC24V
6	DC12V

注1) ランプ・サージ電圧保護回路は、内蔵されています。

注2) SキットはDC24V仕様のみになります。

マニホールドアセンブリの表示方法(手配例)

表示例) Dサブコネクタキット・ケーブル(3m)付



- 10-SS5Q13-09FD2-D……………1set : Fキット9連マニホールドベース
- * 10-SQ1131-51-C6……………4set : 2位置シングル
- * 10-SQ1231D-51-C6……………4set : 2位置ダブル
- * SSQ1000-10A-3……………1set : ブランキングプレート

← *印は組込み記号です。搭載する電磁弁等の品番の初めに*印を付けてください。

マニホールド品番の下に、搭載するバルブおよびオプションの品番をD側1連目から搭載する順に併記してください。
なお、配列が複雑になる場合はマニホールド仕様書にてご指示ください。

方向制御機器

エアシリンダ

ロータリ
アクチュエータ

エアチャック

圧縮空気
清浄化機器

モジュラF.R.

圧力制御機器

管継手 & チューブ

駆動制御機器

圧力スイッチ
圧力センサー

5ポートソレノイドバルブ/プラグインタイプ 10-SQ1000

型式

シリーズ	切換方式	シール方式	型式	流量特性 ^{注1)}						応答時間 [ms] ^{注2)}		質量 (g)	
				1→4/2 (P→A/B)			4→5 (A→R1)			標準 (0.4W)	高速応答 (0.95W)		
				C (dm ³ /(s·bar))	b	Cv	C (dm ³ /(s·bar))	b	Cv				
SQ1000	2位置	シングル	弾性体シール	10-SQ1131	0.79	0.20	0.19	0.80	0.20	0.19	24以下	15以下	80
		ダブル	弾性体シール	10-SQ1231D	0.79	0.20	0.19	0.80	0.20	0.19	20以下	15以下	95
	3位置	クローズドセンタ	弾性体シール	10-SQ1331	0.64	0.20	0.15	0.58	0.26	0.16	39以下	25以下	100
		エキゾーストセンタ	弾性体シール	10-SQ1431	0.64	0.20	0.15	0.80	0.20	0.19	39以下	25以下	100
		プレッシャセンタ	弾性体シール	10-SQ1531	0.79	0.21	0.19	0.59	0.20	0.14	39以下	25以下	100

注1) シリンダポート管接続口径C6, CYL→EXHの値。2→3 (B→R2)は4→5 (A→R1)に対し、約30%低下します。

注2) JIS88375-1981による。(供給圧力0.5MPa、ランプ・サージ電圧保護回路付の値。圧力およびエア質によって変わります。)

仕様



バルブ仕様	弁構造	弾性体シール		
	使用流体	空気		
	最高使用圧力	0.7MPa		
	最低使用圧力	シングル	0.15MPa	
		ダブル(ダブルソレノイド)	0.1MPa	
		3ポジション	0.2MPa	
	周囲温度および使用流体温度	-10～50℃ ^{注1)}		
	給油	不要		
	パイロット弁手動操作	プッシュ式/ロック式(要工具)		
	耐振動/耐衝撃 ^{注2)}	30/150m/s ²		
	保護構造	防塵		
ソレノイド仕様	コイル定格電圧	DC12V, 24V		
	許容電圧変動	定格電圧の±10%		
	コイル絶縁の種類	B種相当		
	消費電力 (電流値)	DC24V	DC0.4W (17mA), DC0.95W (40mA) ^{注3)}	
		DC12V	DC0.4W (34mA), DC0.95W (80mA) ^{注3)}	

注1) 低温の場合はドライエアを使用し結露なきこと。

注2) 耐振動…45～2000Hz 1掃引、主弁・可動鉄心の軸方向および直角方向、通電および非通電の各条件下で試験したとき誤作動なし。(初期における値)

耐衝撃…落下式衝撃試験機で、主弁・可動鉄心の軸方向および直角方向、通電および非通電の各条件下でそれぞれ1回試験したとき誤作動なし。

注3) 高速応答タイプの値。

JIS記号

2位置シングル (A)4 2(B) 	2位置ダブル(ダブルソレノイド) (A)4 2(B) 	3位置クローズドセンタ (A)4 2(B) 	3位置エキゾーストセンタ (A)4 2(B) 	3位置プレッシャセンタ (A)4 2(B)
(R1)5 13(R2) (P)	(R1)5 13(R2) (P)	(R1)5 13(R2) (P)	(R1)5 13(R2) (P)	(R1)5 13(R2) (P)

マニホールド仕様

ベース型式	配管仕様		適用電磁弁	結線種類	注3)	注4)	注4)	
	管接続口径 注1)							
	P, R	A, B						
		配管	口径					
10-SS5Q13-□□-□	C8 (ø8用)	横	C3(ø3.2用)	10-SQ1□31	Fキット: Dサブコネクタ	1～12連	420	20
			C4(ø4用)					
		C6(ø6用)	20P		1～9連			
		C5(ø5用)	Lキット: リード線		1～12連	460	35	
		上	L5(M5ねじ)		Sキット: シリアル伝送	1～8連	475	20

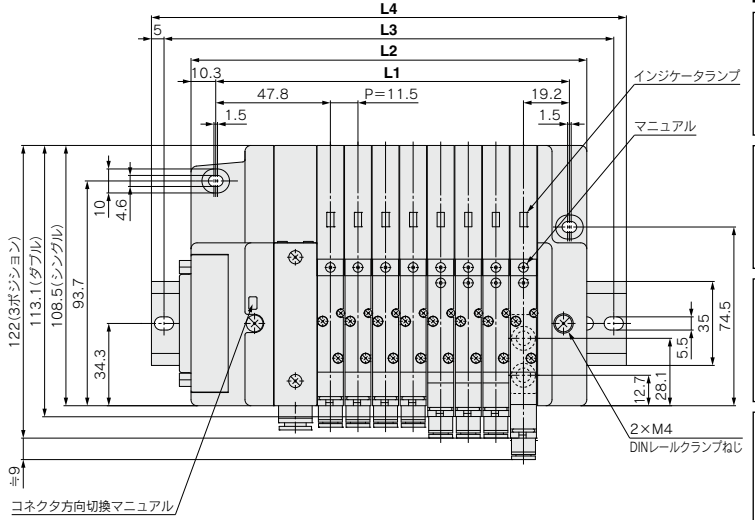
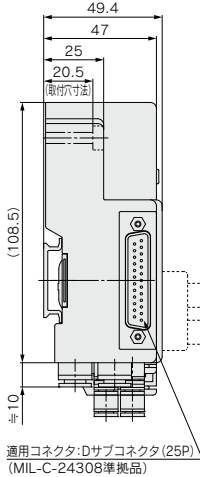
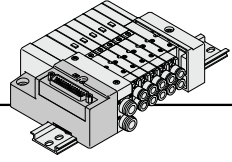
注1) インチサイズ用ワンタッチ管継手も対応可能です。

注2) 横配管への変更が可能です。

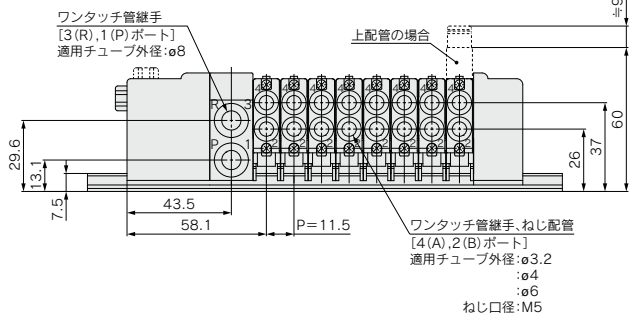
注3) オプション仕様として配線仕様特殊により最大連数を延長することも可能です。

注4) バルブは除く。

F キット (Dサブコネクタキット)



D側 連数 ① ② ③ ④ ⑤ ⑥ ⑦ ⑧ … n U側



寸法表

計算式 L1=11.5n+55.5 L2=11.5n+73 n: 連数(最大24連)

L \ n	1	2	3	4	5	6	7	8	9	10	11	12	13	14	15	16	17	18	19	20	21	22	23	24
L1	67	78.5	90	101.5	113	124.5	136	147.5	159	170.5	182	193.5	205	216.5	228	239.5	251	262.5	274	285.5	297	308.5	320	331.5
L2	84.5	96	107.5	119	130.5	142	153.5	165	176.5	188	199.5	211	222.5	234	245.5	257	268.5	280	291.5	303	314.5	326	337.5	349
L3	112.5	125	137.5	150	162.5	175	187.5	200	212.5	225	237.5	250	262.5	275	287.5	300	300	312.5	325	337.5	350	362.5	375	
L4	123	135.5	148	160.5	173	185.5	198	210.5	223	235.5	248	260.5	273	285.5	298	310.5	310.5	323	335.5	348	360.5	373	385.5	

方向制御機器

エアシリンダ

ロータリ
アクチュエータ

エアチャック

圧縮空気
清浄化機器

モジュラード,
R

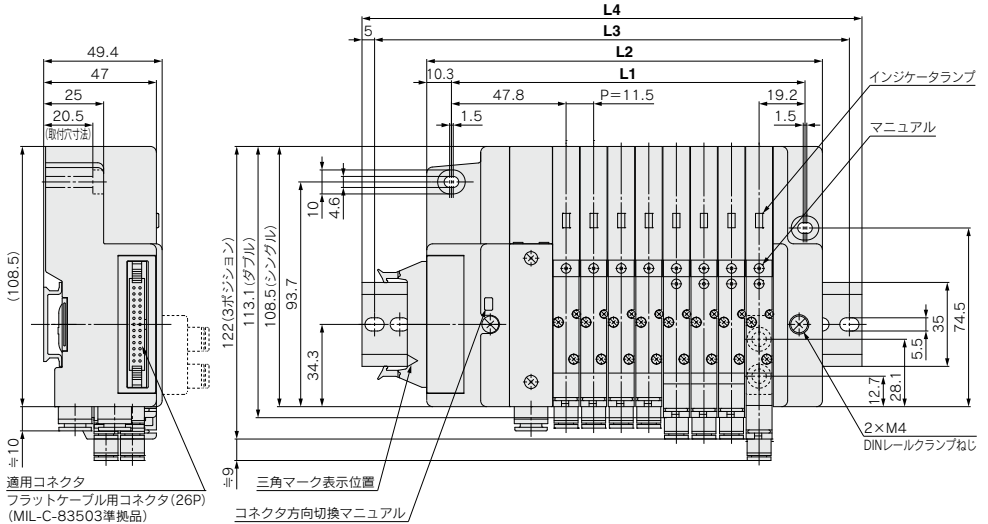
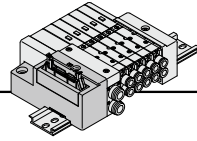
圧力制御機器

管継手 & チューブ

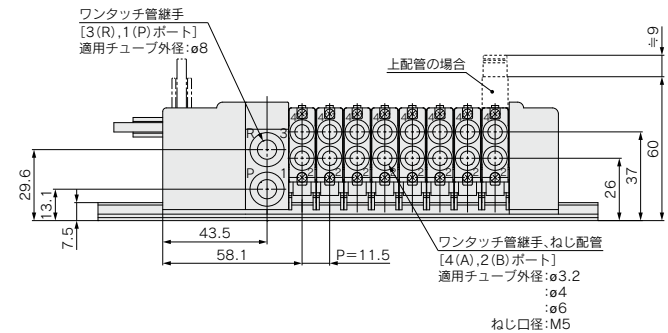
駆動制御機器

圧カインサ

P キット(フラットケーブルキット)



D側 (連数) ① ② ③ ④ ⑤ ⑥ ⑦ ⑧ U側

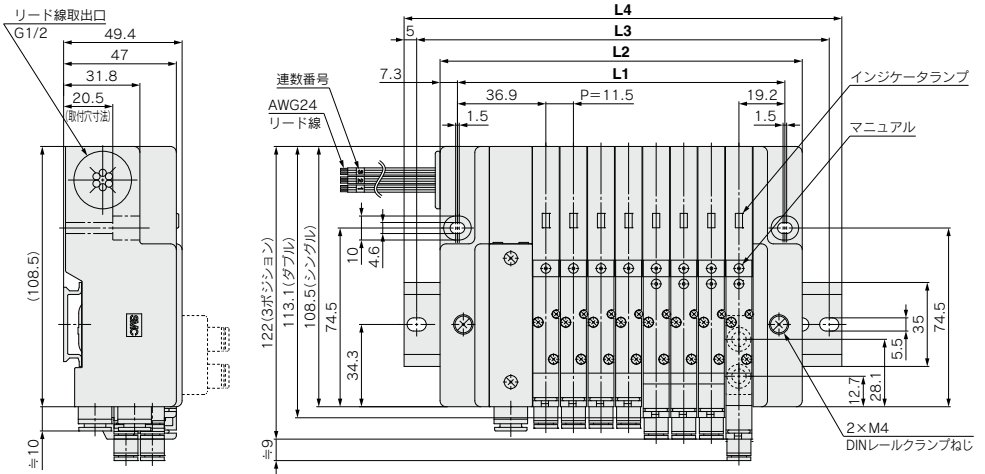
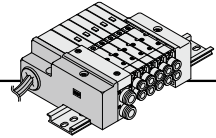


寸法表

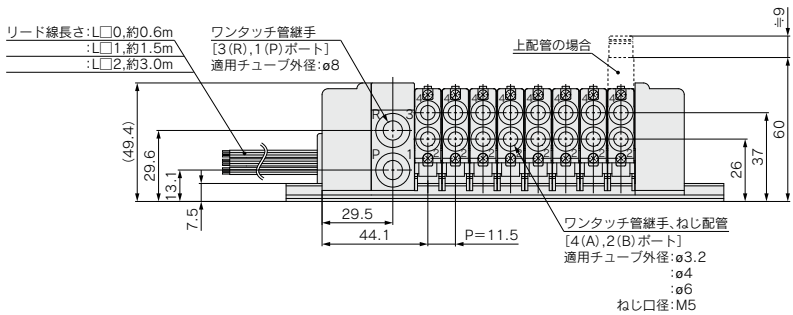
計算式 L1=11.5n+55.5 L2=11.5n+73 n: 連数(最大24連)

L	n	1	2	3	4	5	6	7	8	9	10	11	12	13	14	15	16	17	18	19	20	21	22	23	24
L1		67	78.5	90	101.5	113	124.5	136	147.5	159	170.5	182	193.5	205	216.5	228	239.5	251	262.5	274	285.5	297	308.5	320	331.5
L2		84.5	96	107.5	119	130.5	142	153.5	165	176.5	188	199.5	211	222.5	234	245.5	257	268.5	280	291.5	303	314.5	326	337.5	349
L3		112.5	125	137.5	150	162.5	175	187.5	200	212.5	225	237.5	250	262.5	275	287.5	300	300	312.5	325	337.5	350	362.5	375	
L4		123	135.5	148	160.5	173	185.5	198	210.5	223	235.5	248	260.5	273	285.5	298	310.5	310.5	323	335.5	348	360.5	373	385.5	

L キット(リード線キット)



D側 (連数...1 2 3 4 5 6 7 8...n) U側

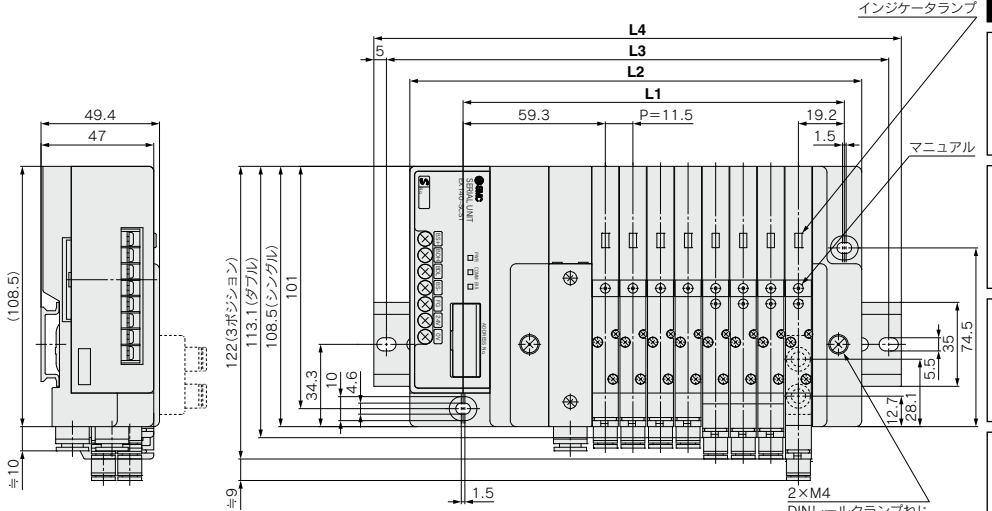
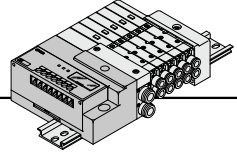


寸法表

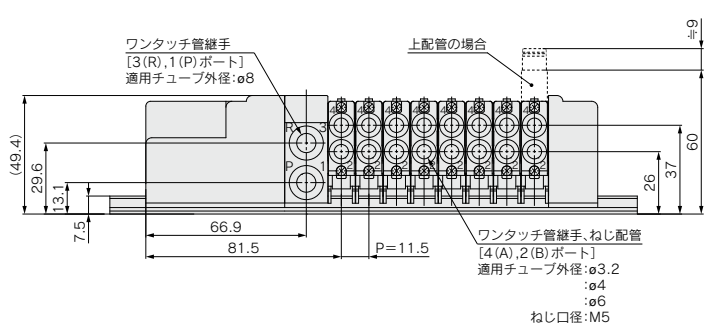
計算式 $L1=11.5n+44.5$ $L2=11.5n+59$ n : 連数(最大12連)

L \ n	1	2	3	4	5	6	7	8	9	10	11	12
L1	56	67.5	79	90.5	102	113.5	125	136.5	148	159.5	171	182.5
L2	70.5	82	93.5	105	116.5	128	139.5	151	162.5	174	185.5	197
L3	100	112.5	125	125	137.5	150	162.5	175	187.5	200	212.5	225
L4	110.5	123	135.5	135.5	148	160.5	173	185.5	198	210.5	223	235.5

S キット (シリアル伝送キット)



[D側] 連数...①②③④⑤⑥⑦⑧...n [U側]




寸法表

計算式 L1=11.5n+67 L2=11.5n+96.5 n:連数(最大16連)

L	n	1	2	3	4	5	6	7	8	9	10	11	12	13	14	15	16
L1		78.5	90	101.5	113	124.5	136	147.5	159	170.5	182	193.5	205	216.5	228	239.5	251
L2		108	119.5	131	142.5	154	165.5	177	188.5	200	211.5	223	234.5	246	257.5	269	280.5
L3		137.5	150	162.5	175	187.5	200	212.5	225	237.5	250	262.5	275	287.5	300	300	300
L4		148	160.5	173	185.5	198	210.5	223	235.5	248	260.5	273	285.5	298	310.5	310.5	310.5

10-SQ2000 series

5ポートソレノイドバルブ
プラグインタイプ  [オプション]

マニホールド型式表示方法

10-SS5Q23-08 FD2-D □ - □ - □

●クリーンシリーズ

連数	
01	1連
⋮	⋮
16 ^{注)}	16連

注) 最大連数はリード線取出方法によって異なります。

●マニホールド取付方法

D	DINレール取付形
E	ダイレクト取付形

●CE対応

無記号	—
Q	CE対応品

●1 (P), 3 (R) ポート接続口径

無記号	1 (P), 3 (R) ポート φ10用ワンタッチ管継手
00T	1 (P), 3 (R) ポート φ3/8"用ワンタッチ管継手

●オプション

無記号	なし
02~16 ^{注1)}	DINレール長さ指定
B ^{注2)}	背圧防止弁付
K ^{注3)}	配線仕様特殊 (ダブル配線以外)
N	銘板プレート付 (横配管のみ)

注1) DINレール長さを指定する場合、D□となります。(□は連数) 指定可能な連数はマニホールド連数より長い連数です。例) [-D09]

注2) 背圧防止弁付[-B]の場合は、マニホールド全連に付きます。必要とする連数のみご使用の場合は、マニホールド仕様書にて連数位置をご指示ください([-B]は不要です)。

注3) 次の場合、配線仕様特殊[-K]となります。(Lキットは除く)

- ・全てシングル配線 ・シングル、ダブル混合配線
- ・単独SUP.用スペーサなどで配線を不要とする連数がある場合
- 最大ソレノイド数以下となるよう、配線仕様をマニホールド仕様書にてご指示ください。(標準の配線仕様は、ダブル配線になります。)

注4) 2つ以上となる場合はアルファベット順にご記入ください。例) [-BKN]

●リード線取出方法

キット名	リード線コネクタ取付方向	ケーブルおよびSIユニット仕様	標準連数 (ダブル配線)	配線仕様特殊の最大連数	配線仕様特殊の最大ソレノイド点数 ^{注2)}	CE対応					
F キット  Dサブコネクタキット	D側	FD0	Dサブコネクタ (25P) キット ケーブルなし	1~12連	16連	●					
		FD1	Dサブコネクタ (25P) キット ケーブル1.5m付								
		FD2	Dサブコネクタ (25P) キット ケーブル3.0m付								
		FD3	Dサブコネクタ (25P) キット ケーブル5.0m付								
P キット  フラットケーブルコネクタキット (26P/20P)	D側 ^{注1)}	PD0	フラットケーブル (26P) キット ケーブルなし	1~12連	16連	●					
		PD1	フラットケーブル (26P) キット ケーブル1.5m付								
		PD2	フラットケーブル (26P) キット ケーブル3.0m付								
		PD3	フラットケーブル (26P) キット ケーブル5.0m付								
		PDC	フラットケーブル (20P) キット ケーブルなし				1~9連	18			
T キット  ターミナル端子台ボックスキット	D側	TD0	ターミナル端子台ボックスキット	1~10連	16連	20	●				
L キット  リード線キット 注3)	D側	LD0 (N)	リード線キット ケーブル0.6m付	1~12連	—	●					
	U側	LD0 (N)	リード線キット ケーブル0.6m付								
	D側	LD1 (N)	リード線キット ケーブル1.5m付								
	U側	LD1 (N)	リード線キット ケーブル1.5m付								
	D側	LD2 (N)	リード線キット ケーブル3.0m付								
	U側	LD2 (N)	リード線キット ケーブル3.0m付								
S キット  シリアル伝送キット EX140一極型 (出力対応) シリアル伝送システム対応	D側	SDH	NKE (株): 省配線Hシステム対応	1~8連	16連	16	—				
		SDQ	DeviceNet [®] 対応								
		SDR1	オムロン (株): CompoBus/S (16点) 対応								
		SDR2	オムロン (株): CompoBus/S (8点) 対応					1~4連	8連	8	●
		SDV	CC-Link対応					1~8連	16連	16	

注1) Pキットの20PタイプのケーブルAss'yは別途手配ください。

注2) ソレノイド点数は最大連数を超えないように設定してください。(ソレノイド点数はシングルタイプ: 1、ダブル・3Pタイプ: 2として数えます。)

注3) Lキットのマイナスモン仕様をご指定の場合は、キット名の後に"N"をつけてください。詳細はホームページWEBカタログをご参照ください。

バルブ型式表示方法



10-SQ2 1 3 1 - 5 1 - C6 - - -

クリーンシリーズ

●CE対応	無記号	—
	Q	CE対応品

●シール方式

1	弾性体シール
---	--------

●切換方式

1	2位置シングル (A)4 2(B) (R1)5 1 3 (R2) (P)
2	2位置ダブル (ダブルソレノイド) ^注 (A)4 2(B) (R1)5 1 3 (R2) (P) 弾性体シール
3	3位置クローズセンタ (A)4 2(B) (R1)5 1 3 (R2) (P)
4	3位置エキゾーストセンタ (A)4 2(B) (R1)5 1 3 (R2) (P)
5	3位置プレッシャセンタ (A)4 2(B) (R1)5 1 3 (R2) (P)

注) ダブルソレノイド仕様は下記ファンクション記号が「D」になります。

●ファンクション

記号	仕様
無記号	標準タイプ(0.4W)
B	高速応答タイプ(0.95W)
D ^{注1)}	2位置ダブル(ダブルソレノイド仕様)
N ^{注2)}	マイナスコモン

注1) 2位置ダブルには必ず記号「D」が付きま
注2) Lキットの場合、マニホールド仕様がマイ
ナスコモンの場合、バルブのコモン仕様もマイ
ナスコモンに合わせてください。
Sキット(EX140)にマイナスコモン仕様バル
ブの組合せはありません。
注3) 記号が2つ以上重なる場合はアルファベッ
ト順になります。

●マニホールドブロックの有無

無記号	M	MB
マニホールド ブロックなし	マニホールド ブロック付	マニホールド ブロック付 背圧防止弁内蔵
	※リード線は 付属しません。	※リード線は 付属しません。
・マニホールドと同 時手配する場合 ・バルブのみが必要 な場合		増速する場合

●ポートプラグ取付ポート

無記号	なし
A	4(A)ポート
B	2(B)ポート

●シリンダポート管接続口径

記号	管接続口径	配管方向
C4	ø4用ワンタッチ管継手	横配管
C6	ø6用ワンタッチ管継手	
C8	ø8用ワンタッチ管継手	上配管 ^{注1)}
L4	ø4用ワンタッチ管継手	
L6	ø6用ワンタッチ管継手	
L8	ø8用ワンタッチ管継手	

注) 横配管への変更が可能です。

●手動操作方法

無記号	B	D
ノンロックプッシュ式 (要工具形)	ロック式 (要工具形)	スライド形ロック式 (手動形) ※横配管のみ対応

●定格電圧

5	DC24V
6	DC12V

注1) ランプ・サージ電圧保護回路は、内蔵されています。
注2) SキットはDC24V仕様のみになります。

方向制御機器

エアシリンダ

ロータリ
アクチュエータ

エアチャック

圧縮空気
清浄化機器

モジュラ
F.R.

圧力制御機器

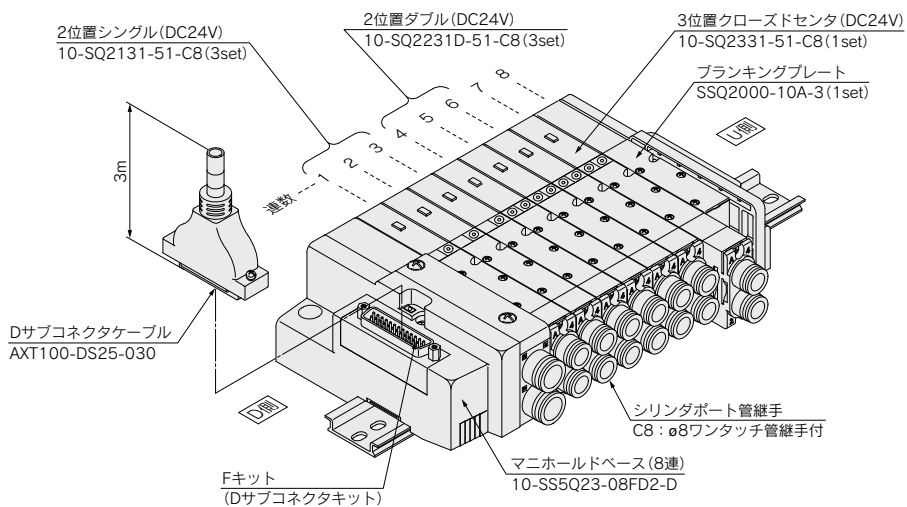
管継手 & チューブ

駆動制御機器

圧カセ
スイッチ

マニホールドアセンブリの表示方法(手配例)

表示例) Dサブコネクタキット・ケーブル(3m)付



- 10-SS5Q23-08FD2-D……1set : Fキット8連マニホールドベース
 * 10-SQ2131-51-C8……3set : 2位置シングル
 * 10-SQ2231D-51-C8……3set : 2位置ダブル
 * 10-SQ2331-51-C8……1set : 3位置クローズドセンタ
 * SSQ2000-10A-3………1set : ブランキングプレート

→ *印は組込み記号です。搭載する電磁弁等の品番の初めに*印を付けてください。

マニホールド品番の下に、搭載するバルブおよびオプションの品番をD側1連目から搭載する順に併記してください。
 なお、配列が複雑になる場合はマニホールド仕様書にてご指示ください。

型式

シリーズ	切換方式	シール方式	型式	流量特性 ^{注1)}						応答時間 [ms] ^{注2)}		質量 (g)	
				1→4/2 (P→A/B)			4/2→5/3 (A/B→R1/R2)			標準 (0.4W)	高速応答 (0.95W)		
				C (dm ³ /(s·bar))	b	Cv	C (dm ³ /(s·bar))	b	Cv				
SQ2000	2位置	シングル	弾性体シール	10-SQ2131	2.3	0.17	0.51	3.1	0.18	0.71	31以下	24以下	140
		ダブル	弾性体シール	10-SQ2231D	2.3	0.17	0.51	3.1	0.18	0.71	26以下	20以下	155
	3位置	クローズドセンタ	弾性体シール	10-SQ2331	1.9	0.17	0.46	1.8	0.29	0.47	44以下	34以下	175
		エキゾーストセンタ	弾性体シール	10-SQ2431	1.9	0.17	0.46	3.1	0.14	0.65	44以下	34以下	175
		プレッシャセンタ	弾性体シール	10-SQ2531	2.5	0.17	0.56	1.8	0.30	0.47	44以下	34以下	175

注1) 上配管タイプ/シリンダポート管接続口径C8, CVL→EXH.の値。横配管タイプは約10%小さくなります。
 注2) JISB8375-1981による。(供給圧力0.5MPa、ランプ・サージ電圧保護回路付の値。圧力およびエア質によって変わります。)

仕様



バルブ仕様	弁構造	弾性体シール		
	使用流体	空気		
	最高使用圧力	0.7MPa		
	最低使用圧力	シングル	0.15MPa	
		ダブル(ダブルソレノイド)	0.1MPa	
		3ポジション	0.2MPa	
	周囲温度および使用流体温度	-10~50℃ ^{注1)}		
	給油	不要		
	パイロット弁手動操作	プッシュ式(要工具形)/ロック式(要工具形)/スライド形ロック式(手動形)		
	耐振動/耐衝撃 ^{注2)}	30/150m/s ²		
保護構造	防塵			
ソレノイド仕様	コイル定格電圧	DC12V, 24V		
	許容電圧変動	定格電圧の±10%		
	コイル絶縁の種類	B種相当		
	消費電力(電流値)	DC24V	DC0.4W(17mA), DC0.95W(40mA) ^{注3)}	
DC12V		DC0.4W(34mA), DC0.95W(80mA) ^{注3)}		

注1) 低温の場合はドライエアを使用し結露なきこと。
 注2) 耐振動…45~2000Hz 1掃引、主弁・可動鉄心の軸方向および直角方向、通電および非通電の各条件で試験したとき誤作動なし。(初期における値)
 耐衝撃…落下式衝撃試験機で、主弁・可動鉄心の軸方向および直角方向、通電および非通電の各条件でそれぞれ1回試験したとき誤作動なし。
 注3) 高速応答タイプの値。

JIS記号

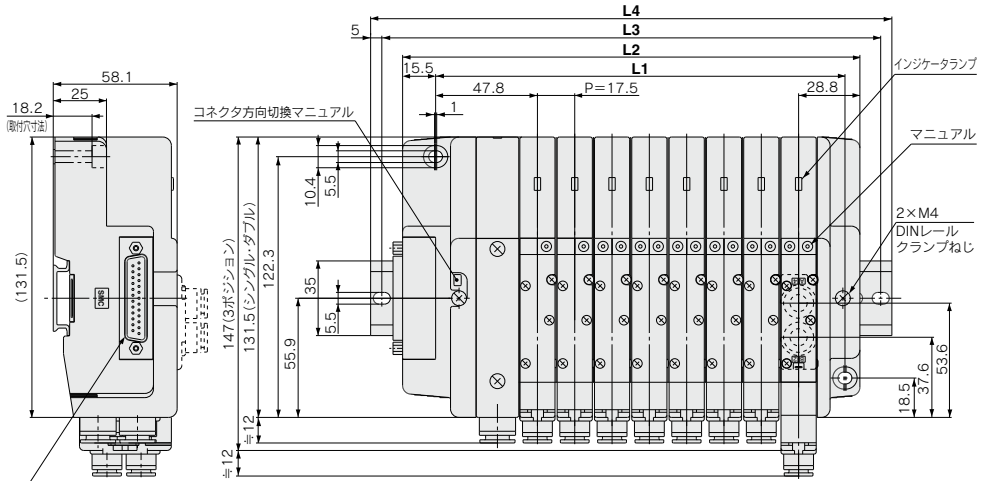
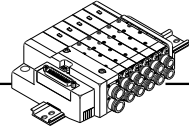
2位置シングル	2位置ダブル(ダブルソレノイド)	3位置クローズドセンタ	3位置エキゾーストセンタ	3位置プレッシャセンタ
(A)4 2(B)	(A)4 2(B)	(A)4 2(B)	(A)4 2(B)	(A)4 2(B)
(R1)5 1 3 (R2)	(R1)5 1 3 (R2)	(R1)5 1 3 (R2)	(R1)5 1 3 (R2)	(R1)5 1 3 (R2)
(P)	(P)	(P)	(P)	(P)

マニホールド仕様

ベース型式	配管仕様		適用電磁弁	結線種類	注3) 適用連数	注4) 5連質量 (g)	注4) 1連増質量 (g)
	管接続口径 注1)						
	P, R	A, B					
10-SQ2000シリーズ	横	配管	10-SQ2□31	Fキット: Dサブコネクタ	1~12連	580	35
		口径		Pキット: フラットケーブル	26P 1~12連 20P 1~9連	580	35
10-SS5Q23-□□-□	上	注2) C10 (ø10用)	10-SQ2□31	Lキット: リード線	1~12連	620	50
				Sキット: シリアル伝送	1~8連	650	35

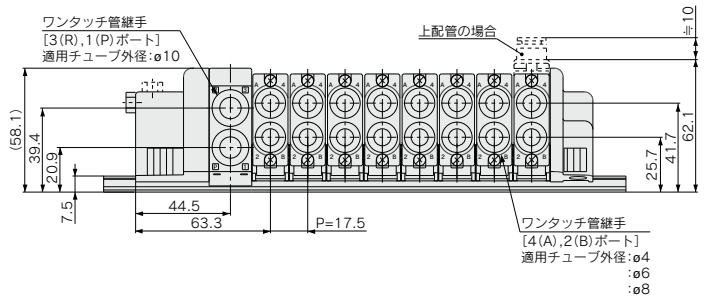
注1) インチサイズ用ワンタッチ管継手も対応可能です。
 注2) 横配管への変更が可能です。
 注3) オプション仕様として配線仕様特殊により最大連数を延長することも可能です。
 注4) バルブは除く。

F キット (Dサブコネクタキット)



通用コネクタ:Dサブコネクタ(25P)
(MIL-C-24308準拠品)

D側 (連数) ① ② ③ ④ ⑤ ⑥ ⑦ ⑧ … n U側

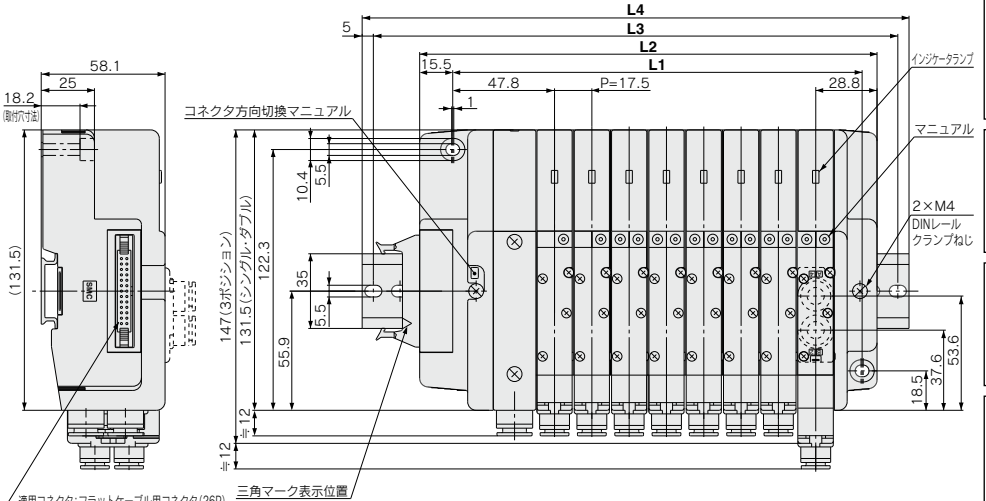
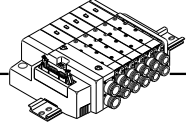


寸法表

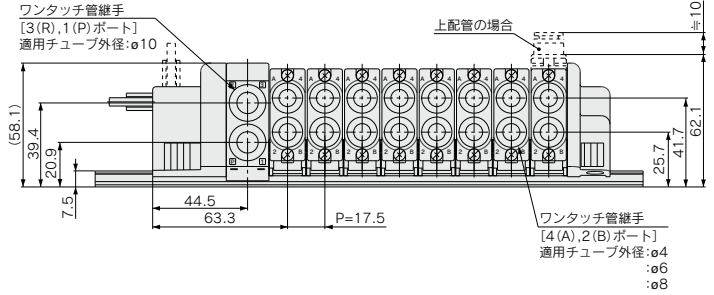
計算式 $L1=17.5n+52$ $L2=17.5n+74.5$ n: 連数(最大16連)

L	n	1	2	3	4	5	6	7	8	9	10	11	12	13	14	15	16
L1		69.5	87	104.5	122	139.5	157	174.5	192	209.5	227	244.5	262	279.5	297	314.5	332
L2		92	109.5	127	144.5	162	179.5	197	214.5	232	249.5	267	284.5	302	319.5	337	354.5
L3		112.5	137.5	150	175	187.5	200	225	237.5	262.5	275	287.5	312.5	325	350	362.5	375
L4		123	148	160.5	185.5	198	210.5	235.5	248	273	285.5	298	323	335.5	360.5	373	385.5

P キット(フラットケーブルキット)



D側 (連数) ① ② ③ ④ ⑤ ⑥ ⑦ ⑧ n U側



寸法表

計算式 L1=17.5n+52 L2=17.5n+74.5 n: 連数(最大16連)

L \ n	1	2	3	4	5	6	7	8	9	10	11	12	13	14	15	16
L1	69.5	87	104.5	122	139.5	157	174.5	192	209.5	227	244.5	262	279.5	297	314.5	332
L2	92	109.5	127	144.5	162	179.5	197	214.5	232	249.5	267	284.5	302	319.5	337	354.5
L3	112.5	137.5	150	175	187.5	200	225	237.5	262.5	275	287.5	312.5	325	350	362.5	375
L4	123	148	160.5	185.5	198	210.5	235.5	248	273	285.5	298	323	335.5	360.5	373	385.5

方向制御機器

エアシリンダ

ロータリ
アクチュエータ

エアチャック

圧縮空気
清浄化機器

モジュラー

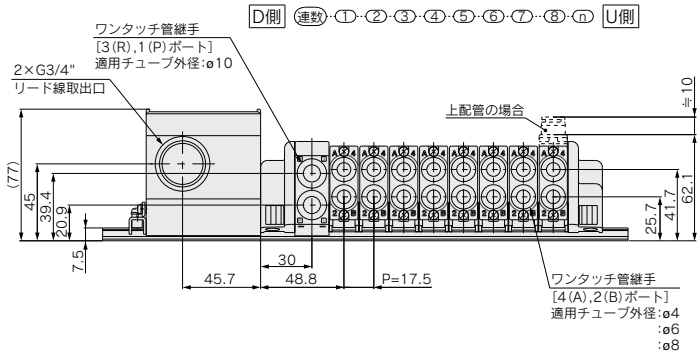
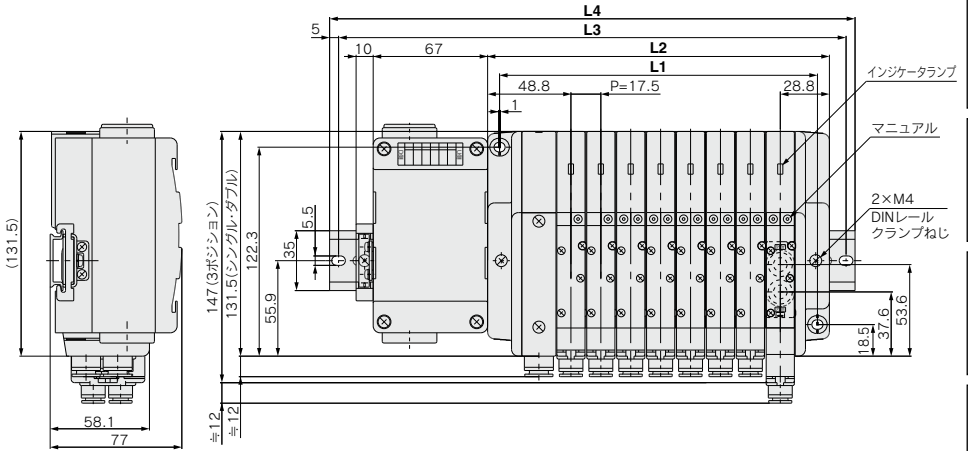
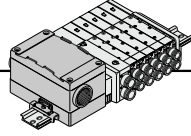
圧力制御機器

管継手 & チューブ

駆動制御機器

圧カセリ
センサー

T キット(ターミナル端子台ボックスキット)



寸法表

計算式 L1=17.5n+46 L2=17.5n+60 n: 連数(最大16連)

L	n	1	2	3	4	5	6	7	8	9	10	11	12	13	14	15	16
L1		63.5	81	98.5	116	133.5	151	168.5	186	203.5	221	238.5	256	273.5	291	308.5	326
L2		77.5	95	112.5	130	147.5	165	182.5	200	217.5	235	252.5	270	287.5	305	322.5	340
L3		175	200	212.5	237.5	250	262.5	287.5	300	325	337.5	350	375	387.5	412.5	425	437.5
L4	DINレール取付形	185.5	210.5	223	248	260.5	273	298	310.5	335.5	348	360.5	385.5	398	423	435.5	448
	ダイレクト取付形	160.5	173.0	198.0	210.5	235.5	248.0	260.5	285.5	298.0	323.0	335.5	348.0	373.0	385.5	410.5	423.0

方向制御機器

エアシリンダ

ロータリ
アクチュエータ

エアチャック

圧縮空気
清浄化機器

モジュラ
P.R.

圧力制御機器

管継手 & チューブ

駆動制御機器

圧力
センサー

