

# 10-21-AF-D series エアフィルタ

## 型式表示方法

クリーンシリーズ

※必ず「J」を選択してください。

10-AF30-F03B-J-D  
21-AF30-F03B-J-D

銅系・フッ素系・シリコン系不可+低発塵

エアフィルタ

① ② ③ ④ ⑤



・標準は、a~cの各項目毎に1つずつ選択してください。  
・標準記号は、数字、アルファベットの順で若い順に並べて表示します。  
例) 10-AF30-F03B-2JR-D

	記号	内容	① ボディサイズ					
			20	30	40	50	60	
② ねじ種類	無記号	Rc	●	●	●	●	●	
	N	NPT	●	●	●	●	●	
	F	G	●	●	●	●	●	
+								
③ 管接続口径	01	1/8	●	—	—	—	—	
	02	1/4	●	●	●	—	—	
	03	3/8	—	●	●	—	—	
	04	1/2	—	—	●	—	—	
	06	3/4	—	—	●	●	—	
+								
④ 取付	無記号	取付オプションなし	●	●	●	●	●	
	B <sup>注1)</sup>	ブラケット付	●	●	●	●	●	
+								
⑤ 標準準	a ケース	無記号	ポリカーボネートケース	●	●	●	●	●
		2	金属ケース	●	●	●	●	●
		6	ナイロンケース	●	●	●	●	●
		8	レベルゲージ付金属ケース	—	—	—	—	—
		C	ケースガード付	●	—注2)	—注2)	—注2)	—注2)
	6C	ケースガード付・ナイロンケース	●	—注3)	—注3)	—注3)	—注3)	
+								
ドレン <sup>注4)</sup> 排出口	J	ドレンガイド1/8	●	—	—	—	—	
		ドレンガイド1/4	—	●	●	●	●	
+								
b 流れ方向	無記号	流れ方向:左→右	●	●	●	●	●	
	R	流れ方向:右→左	●	●	●	●	●	
+								
c 単位表記	無記号	製品の単位表記:MPa、℃	●	●	●	●	●	
	Z <sup>注5)</sup>	製品の単位表記:psi、°F	○注6)	○注6)	○注6)	○注6)	○注6)	

注1) オプション「B」は同時梱包となり、組付けられていません。ブラケット2種類と取付ねじ(2本)のアセンブリとなります。

注2) ケースガードは標準装備(ポリカーボネート)となります。

注3) ケースガードは標準装備(ナイロン)となります。

注4) 必ずドレンガイド「J」を選択してください。バルブ機能は付いていません。接続ねじ種類は●ねじ種類と同種となります。

注5) ねじ種類NPTが対象となります。新計量法上(日本国内はSI単位)、海外向けのみの販売となります。

注6) ○は、ねじ種類がNPTの場合のみの対応となります。

標準仕様

型式	10-/21-AF20-D	10-/21-AF30-D	10-/21-AF40-D	10-/21-AF40-06-D	10-/21-AF50-D	10-/21-AF60-D
管接続口径	$\frac{1}{8} \cdot \frac{1}{4}$	$\frac{1}{4} \cdot \frac{3}{8}$	$\frac{1}{4} \cdot \frac{3}{8} \cdot \frac{1}{2}$	$\frac{3}{4}$	$\frac{3}{4} \cdot 1$	1
使用流体	空気					
周囲温度および使用流体温度	-5~60℃(凍結なきこと)					
保証耐圧力	1.5MPa					
最高使用圧力	1.0MPa					
ろ過度 <sup>注1)</sup>	5 μm					
圧縮空気清浄等級 <sup>注2) 注3)</sup>	ISO8573-1:2010 [6:8:4]					
ドレン貯留量	8cm <sup>3</sup>	25cm <sup>3</sup>	45cm <sup>3</sup>	45cm <sup>3</sup>	45cm <sup>3</sup>	45cm <sup>3</sup>
ドレンガイド配管口径	$\frac{1}{8}$	$\frac{1}{4}$	$\frac{1}{4}$	$\frac{1}{4}$	$\frac{1}{4}$	$\frac{1}{4}$
使用グリース	10-:フッ素系グリース 21-:リチウム石けん基系グリース					
清浄度クラス (ISOクラス)	10-:クラス3					
	21-:クラス3					

注1) 以下の条件時とする【試験条件ISO8573-4:2001準拠、試験方法ISO12500-3:2009準拠】。

条件: エレメントは新品、処理空気流量、入口圧力、フィルタ入口側の固形物量が安定した状態。

注2) 圧縮空気清浄等級は、ISO8573-1:2010 Compressed air-Part 1: Contaminants and purity classesに基づき表示しています。  
この規格の詳細につきましては、P.1068-22をご参照ください。

注3) 入口側の清浄等級が [7:9:4] の場合を示しています。

オプション品番

オプション	仕様	品番					
		10-/21-AF20-D	10-/21-AF30-D	10-/21-AF40-D	10-/21-AF40-06-D	10-/21-AF50-D	10-/21-AF60-D
ブラケットアセンブリ <sup>注)</sup>	10-	10-AF24P-070AS	10-AF34P-070AS	10-AF44P-070AS	10-AF49P-070AS	10-AF54P-070AS	
	21-	AF24P-070AS	AF34P-070AS	AF44P-070AS	AF49P-070AS	AF54P-070AS	

注) ブラケットA, Bと取付ねじ(2本)のアセンブリです。

方向制御機器

エアシリンダ

ロータリ  
アクチュエータ

エアチャック

圧縮空気  
清浄化機器

ミニユニット

圧力制御機器

管継手 & チューブ

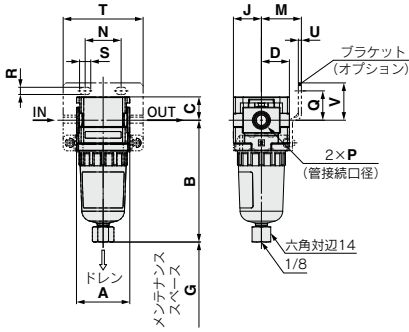
駆動制御機器

圧力スイッチ /  
圧力センサ

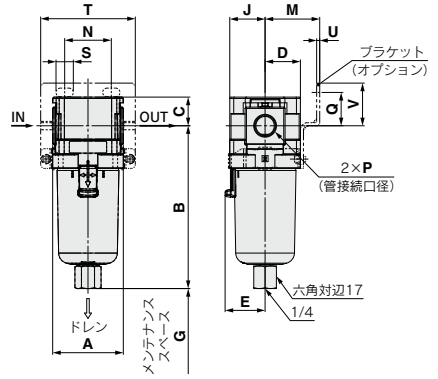
エアフィルタ<sup>10-</sup>/<sub>21-</sub>AF-D

外形寸法図

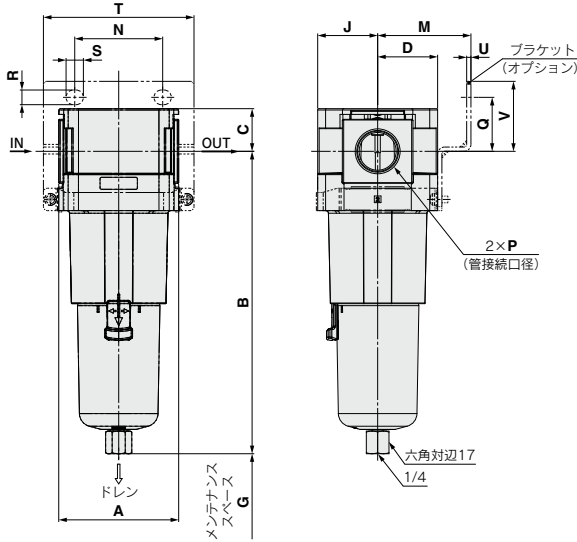
<sup>10-</sup>/<sub>21-</sub>AF20-D



<sup>10-</sup>/<sub>21-</sub>AF30-D~AF40-06-D



<sup>10-</sup>/<sub>21-</sub>AF50-D~AF60-D



適用機種	10-/21-AF20-D			10-/21-AF30-D~AF60-D			
標準仕様	ケースガード付	金属ケース	金属ケース	金属ケース	レベルゲージ付金属ケース		
外形図							

型式	標準仕様							オプション仕様 ブラケット取付寸法							標準仕様				
	P	A	B	C	D	E	G	J	M	N	Q	R	S	T	U	V	ケースガード付 B	金属ケース B	レベルゲージ付金属ケース B
10-/21-AF20-D	1/8・1/4	40	91.4	17.5	21	—	25	21	30	27	22	5.4	8.4	60	2.3	28	91.4	93.9	—
10-/21-AF30-D	1/4・3/8	53	122.2	21.5	26.5	30	35	26.5	41	35	25	6.5	13	71	2.3	32	—	122.3	142.3
10-/21-AF40-D	1/4・3/8・1/2	70	153.9	25.5	35.5	38.4	40	35.5	50	52	30	8.5	12.5	88	2.3	39	—	154.1	174.1
10-/21-AF40-06-D	3/4	75	155.9	27	35.5	38.4	40	35.5	50	52	34	8.5	12.5	88	2.3	43	—	156.1	176.1
10-/21-AF50-D	3/4・1	90	226.9	32	45	—	30	45	70	66	40.5	11	13	113	3.2	52.5	—	227.1	247.1
10-/21-AF60-D	1	95	240.9	32	45	—	30	45	70	66	40.5	11	13	113	3.2	52.5	—	241.1	261.1