

10-21-**AFD-D** series マイクロミストセパレータ

型式表示方法

クリーンシリーズ

※必ず「J」を選択
してください。

10 - AFD 30 - F 03 B - J - D
21 - AFD 30 - F 03 B - J - D

銅系・フッ素系・シリコン系不可+低発塵

マイクロミストセパレータ

①

②

③

④

⑤



・標準は、a~cの各項目毎に1つずつ選択してください。
・標準記号は、数字、アルファベットの順で若い順に並べて表示します。
例) 10-AFD30-F03B-J-D

	記号	内容	① ポディサイズ			
			20	30	40	
② ねじ種類	無記号	Rc	●	●	●	
	N	NPT	●	●	●	
	F	G	●	●	●	
+						
③ 管接続口径	01	1/8	●	—	—	
	02	1/4	●	●	●	
	03	3/8	—	●	●	
	04	1/2	—	—	●	
	06	3/4	—	—	●	
+						
④ 取付	無記号	取付オプションなし	●	●	●	
	B ^{注1)}	ブラケット付	●	●	●	
+						
⑤ 標準 準備	a ケース	無記号	ポリカーボネートケース	●	●	●
		2	金属ケース	●	●	●
		6	ナイロンケース	●	●	●
		8	レベルゲージ付金属ケース	—	●	●
		C	ケースガード付	●	— ^{注2)}	— ^{注2)}
		6C	ケースガード付・ナイロンケース	●	— ^{注3)}	— ^{注3)}
+						
ドレン ^{注4)} 排出口	J	ドレンガイド1/8	●	—	—	
		ドレンガイド1/4	—	●	●	
+						
b 流れ方向	無記号	流れ方向:左→右	●	●	●	
		R 流れ方向:右→左	●	●	●	
+						
c 単位表記	無記号	製品の単位表記:MPa、°C	●	●	●	
		Z ^{注5)} 製品の単位表記:psi、°F	○ ^{注6)}	○ ^{注6)}	○ ^{注6)}	

注1) オプション「B」は同時梱包となり、組付けられていません。ブラケット2種類と取付ねじ(2本)のアセンブリとなります。

注2) ケースガードは標準装備(ポリカーボネート)となります。

注3) ケースガードは標準装備(ナイロン)となります。

注4) 必ずドレンガイド「J」を選択してください。バルブ機能は付いていません。接続ねじ種類は●ねじ種類と同種となります。

注5) ねじ種類NPTが対象となります。新計量法上(日本国内はSI単位)、海外向けのみの販売となります。

注6) ○は、ねじ種類がNPTの場合のみの対応となります。

標準仕様

型式	10-/21-AFD20-D	10-/21-AFD30-D	10-/21-AFD40-D	10-/21-AFD40-06-D
管接続口径	1/8・1/4	1/4・3/8	1/4・3/8・1/2	3/4
使用流体	空気			
周囲温度および使用流体温度	-5~60℃(凍結なきこと)			
保証耐圧力	1.5MPa			
最高使用圧力	1.0MPa			
最低使用圧力	0.05MPa			
最大処理空気量 ^{注1)}	120L/min(ANR)	240L/min(ANR)	600L/min(ANR)	
ろ過度 ^{注2)}	0.01 μm(捕集効率99.9%)			
出口側オイルミスト濃度 ^{注3)注4)}	MAX.0.1mg/m ³ (油飽和前は、0.01mg/m ³ 以下≒0.008ppm)			
圧縮空気清浄等級 ^{注5)注6)}	ISO8573-1:2010[1:7:2]			
ドレン貯溜量	8cm ³	25cm ³	45cm ³	
ドレンガイド配管口径	1/8			1/4
使用グリース	10-:フッ素系グリース 21-:リチウム石けん基系グリース			
清浄度クラス(ISOクラス)	10-:クラス3			
	21-:クラス3			

注1) 入口圧力は0.7MPa、20℃、大気圧、相対湿度65%時の流量とする。
最大処理空気流量は入口圧力によって変わります。最大処理空気流量以上流れますと、出口側へオイルが流出しますのでご注意ください。
注2) 上記条件に加え、以下の条件時とする【試験条件ISO8573-4:2001、試験方法ISO12500-3:2009準拠】。
条件: エレメントは新品、処理空気流量、入口圧力、フィルタ入口側の固形物量が安定した状態。
注3) 上記条件に加え、以下の条件時の出口側オイルミスト濃度【試験条件ISO8573-2:2007、試験方法ISO12500-1:2007準拠】。
条件: エレメントは新品、フィルタ入口側のオイルミスト濃度は10mg/m³、処理空気流量、入口圧力、フィルタ入口側のオイルミスト濃度が安定した状態。

注4) ケースパッキンおよびその他の“O”リングには少量のグリースを使用しています。
注5) 圧縮空気清浄等級は、ISO8573-1:2010 Compressed air-Part1: Contaminants and purity classesに基づき表示しています。この規格の詳細につきましては、P.1068-22をご参照ください。
注6) 入口側の清浄等級が[3:7:3]の場合を示しています。

オプション品番

オプション	仕様	品番			
		10-/21-AFD20-D	10-/21-AFD30-D	10-/21-AFD40-D	10-/21-AFD40-06-D
ブラケットアセンブリ ^{注)}	10-	10-AF24P-070AS	10-AF34P-070AS	10-AF44P-070AS	10-AF49P-070AS
	21-	AF24P-070AS	AF34P-070AS	AF44P-070AS	AF49P-070AS

注) ブラケットA, Bと取付ねじ(2本)のアセンブリです。

方向制御機器

エアシリンダ

ロータリーエータ

エアチャック

圧縮空気清浄化機器

手動バルブ

圧力制御機器

管継手&チューブ

駆動制御機器

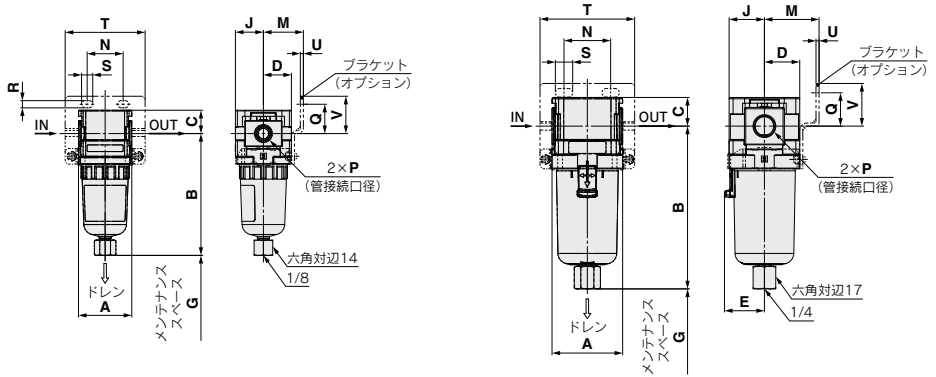
圧力スイッチ

マイクロミストセパレータ¹⁰⁻₂₁₋AFD-D

外形寸法図

¹⁰⁻₂₁₋AFD20-D

¹⁰⁻₂₁₋AFD30-D～AFD40-06-D



適用機種	10-/21-AFD20-D		10-/21-AFD30-D～AFD40-06-D	
標準仕様	ケースガード付	金属ケース	金属ケース	レベルゲージ付金属ケース
外形図				

型式	標準仕様															オプション仕様					標準仕様		
	P	A	B	C	D	E	G	J	M	N	Q	R	S	T	U	V	ケースガード付		レベルゲージ付金属ケース				
10-/21-AFD20-D	1/8・1/4	40	91.4	17.5	21	—	45	21	30	27	22	5.4	8.4	60	2.3	28	91.4	93.9	—				
10-/21-AFD30-D	1/4・3/8	53	122.2	21.5	26.5	30	50	26.5	41	35	25	6.5	13	71	2.3	32	—	122.3	142.3				
10-/21-AFD40-D	1/4・3/8・1/2	70	153.9	25.5	35.5	38.4	75	35.5	50	52	30	8.5	12.5	88	2.3	39	—	154.1	174.1				
10-/21-AFD40-06-D	3/4	75	155.9	27	35.5	38.4	75	35.5	50	52	34	8.5	12.5	88	2.3	43	—	156.1	176.1				