

10-21-AR-B series レギュレータ

10-21-AR□K-B series 逆流機能付レギュレータ



型式表示方法

クリーンシリーズ

10-AR 30 K - F 03 BG - 1N - B

21-AR 30 K - F 03 BG - 1N - B

鋼系・フッ素系・シリコン系不可十低圧塵

レギュレータ

① ② ③ ④ ⑤ ⑥

・オプション・標準は、a~gの各項目毎に1つずつ選択できます。
 ・オプション記号・標準記号は、数字、アルファベットの若い順に並べて表示します。

	記号	内容	① ボディサイズ							
			20	25	30	40	50	60		
② 逆流機能付	無記号	逆流機能なし	●	●	●	●	●	●		
	K ^{注1)}	逆流機能付	●	●	●	●	●	●		
③ ねじ種類	+									
	無記号	Rc	●	●	●	●	●	●		
	N	NPT	●	●	●	●	●	●		
④ 管接続口径	F	G	●	●	●	●	●	●		
	+									
	01	1/8	●	—	—	—	—	—		
	02	1/4	●	●	●	●	—	—		
	03	3/8	—	●	●	●	—	—		
	04	1/2	—	—	—	●	—	—		
⑤ 注2) オプション	06	3/4	—	—	—	●	●	—		
	10	1	—	—	—	—	●	●		
	+									
	a	取付	無記号	取付オプションなし	●	●	●	●	●	●
	B ^{注3)}	ブラケット付	●	●	●	●	●	●	●	
	H	セットナット付(パネルマウント用)	●	●	●	—	—	—	—	
b	+									
	無記号	圧力計なし	●	●	●	●	●	●		
G	丸形圧力計(リミットインジケータなし)	●	●	●	●	●	●			
⑥ 標準準	+									
	c	設定圧力	無記号	0.05~0.85MPa設定	●	●	●	●	●	
	1 ^{注4)}	0.02~0.2MPa設定	●	●	●	●	●	●		
	+									
	d	排気機構	無記号	リリリーフタイプ	●	●	●	●	●	
	N	ノンリリリーフタイプ	●	●	●	●	●	●		
	+									
	e	流れ方向	無記号	流れ方向:左→右	●	●	●	●	●	
	R	流れ方向:右→左	●	●	●	●	●	●		
+										
f	ハンドル向き	無記号	ハンドル下向き	●	●	●	●	●		
Y	ハンドル上向き	●	●	●	●	●	●			
+										
g	圧力単位	無記号	製品銘板と圧力計の単位表記:MPa	●	●	●	●	●		
Z ^{注5)}	製品銘板:psi、圧力計:MPa・psi併記	○ ^{注6)}	○ ^{注6)}	○ ^{注6)}	○ ^{注6)}	○ ^{注6)}	○ ^{注6)}			

注1) 逆流機能付でノンリリリーフタイプを使用される場合、入口圧力をゆつくり上昇させると入口圧力が出口側に導通する場合があります。
 注2) オプションB、G、Hは、同時梱包となり、組付けられていません。
 注3) ブラケットにはセットナットが付属となります。[10-/21-AR20(K)-B~AR40(K)-B] 10-/21-AR50(K)-B・AR60(K)-Bは取付ねじ(2本)が付属となります。
 注4) 標準仕様に対し、調圧スプリングのみ異なります。0.2MPa以上に設定できないようにした製品ではありません。また、圧力計付の場合は0.4MPa用圧力計が付属となります。
 注5) ねじ種類NPTが対象となります。新計量法上(日本国内用はSI単位)、海外向けのみの販売となります。
 注6) ○は、ねじ種類がNPTの場合のみの対応となります。

標準仕様

型式	10-/21-AR20(K)-B	10-/21-AR25(K)-B	10-/21-AR30(K)-B	10-/21-AR40(K)-B	10-/21-AR40(K)-06-B	10-/21-AR50(K)-B	10-/21-AR60(K)-B
管接続口径	1/8・1/4	1/4・3/8	1/4・3/8	1/4・3/8・1/2	3/4	3/4・1	1
圧力計接続口径	1/8						
使用流体	空気						
周囲温度および使用流体温度	-5~60℃(凍結なきこと)						
保証耐圧力	1.5MPa						
最高使用圧力	1.0MPa						
設定圧力範囲	0.05~0.85MPa						
構造	リリーフタイプ						
使用グリース	10-:フッ素系グリース 21-:リチウム石けん基系グリース						
清浄度クラス(ISOクラス)	10-:クラス3						
	21-:クラス3						

方向制御機器

エアシリンダ

オプション・品番

型式	10-/21-AR20(K)-B	10-/21-AR25(K)-B	10-/21-AR30(K)-B	10-/21-AR40(K)-B	10-/21-AR40(K)-06-B	10-/21-AR50(K)-B	10-/21-AR60(K)-B
オプション							
ブラケットアセンブリ ^{注1)}	AR23P-270AS	AR28P-270AS	AR33P-270AS	AR43P-270AS		AR52P-270AS ^{注2)}	
セットナット	AR23P-260S	AR28P-260S	AR33P-260S	AR43P-260S		— ^{注3)}	
圧力計 ^{注4)}	標準	10:G49-10-□01, 21:G49-10-□01-MS-X3					
	0.02~0.2MPa設定	10:G49-4-□01, 21:G49-4-□01-MS-X3					

注1) ブラケットとセットナットのアセンブリです。

注2) ブラケットと取付ねじ(2本)のアセンブリです。

注3) 10-/21-AR50(K)-B・AR60(K)-B用セットナットにつきましては、別途お問合せください。

注4) 圧力計品番の□は、接続なしの種類を表します。Rは無記号、NPTはNとなります。

接続ねじNPTおよび、単位表記MPa・psi併記仕様の圧力計供給につきましては別途お問合せください。

ロータリ
アクチュエータ

エアチャック

圧縮空気
清浄化機器手
マニュアル

圧力制御機器

管継手 & チューブ

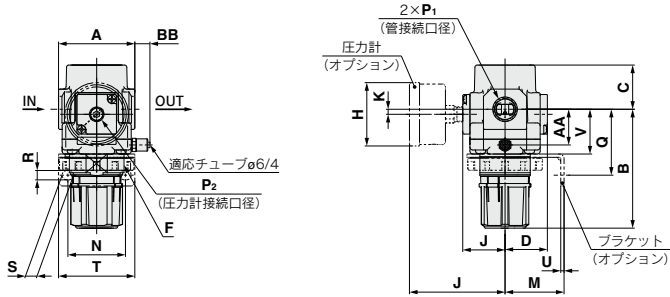
駆動制御機器

圧力スイッチ
圧力センサー

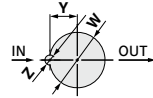
レギュレータ 10¹/₂₁-AR-B

外形寸法図

10¹/₂₁-AR20-B~40-06-B

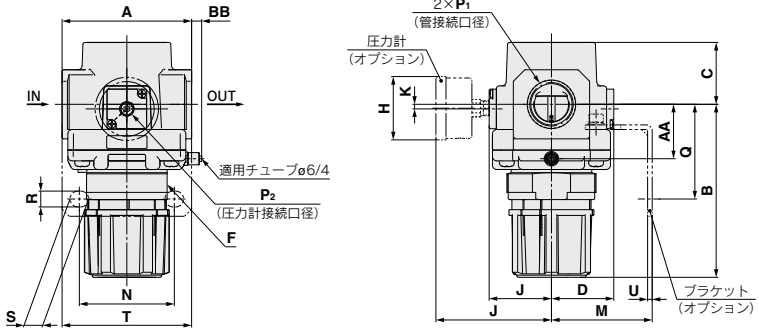


パネルカット寸法



板厚
10-/21-AR20-B:30-B:Max.3.5
10-/21-AW40-B:Max.5

10¹/₂₁-AR50-B・60-B

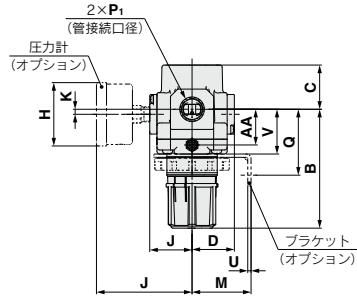
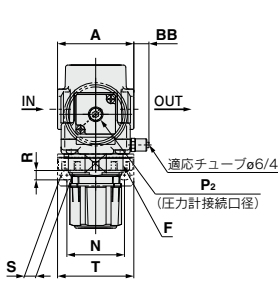


型式	標準仕様											オプション仕様												
	P ₁	P ₂	A	B ^{注1)}	C	D	F	J	K	AA	BB	H	J	M	N	Q	R	S	T	U	V	W	Y	Z
10-/21-AR20-B	1/8・1/4	1/8	40	67.4	26.5	28.5	M28×1	28.5	2 ^{注2)}	20.5	11	φ44	65.5	30	34	43.9	5.4	15.4	55	2.3	24.7	28.5	14	6
10-/21-AR25-B	1/4・3/8	1/8	53	71.9	28	27.5	M32×1.5	27.5	0	21.3	9.8	φ44	64.5	30	34	43.9	5.4	15.4	55	2.3	25.7	32.5	16	6
10-/21-AR30-B	1/4・3/8	1/8	53	85.6	30.7	29.4	M38×1.5	29.4	3.5	24.8	10.5	φ44	66.4	41	40	45.8	6.5	8	53	2.3	31.1	38.5	19	7
10-/21-AR40-B	1/4・3/8・1/2	1/8	70	91.7	35.8	33.8	M42×1.5	33.8	3.5	28.9	10.5	φ44	70.8	50	54	54	8.5	10.5	70	2.3	35.5	42.5	21	7
10-/21-AR40-06-B	3/4	1/8	75	93.2	35.8	33.8	M42×1.5	33.8	3	30.4	8	φ44	70.8	50	54	55.5	8.5	10.5	70	2.3	37	42.5	21	7
10-/21-AR50-B	3/4・1	1/8	90	125.2	43	43.3	—	43.3	3.2	40	7	φ44	80.3	70	66	65.8	11	13	90	3.2	—	—	—	—
10-/21-AR60-B	1	1/8	95	129.6	46	43.3	—	43.3	3.2	44.5	4.5	φ44	80.3	70	66	65.8	11	13	90	3.2	—	—	—	—

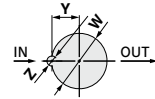
注1) B寸法は、ハンドルをアンロックした状態での寸法です。
注2) 10-/21-AR20-Bのみ圧力計位置は配管中心より上側になります。

外形寸法図

¹⁰/₂₁-AR20K-B~40K-06-B

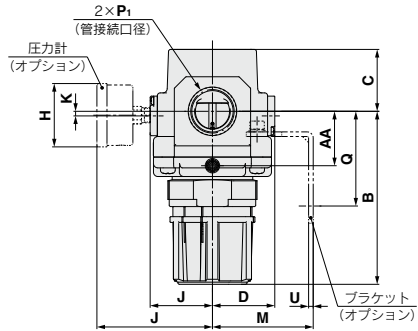
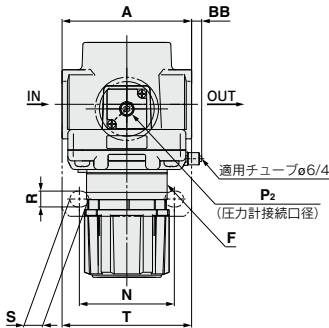


パネルカット寸法



板厚
10-/21-AR20K-B・30K-B: Max.3.5
10-/21-AR40K-B: Max.5

¹⁰/₂₁-AR50K-B・60K-B



型式	標準仕様											オプション仕様												
	P ₁	P ₂	A	B ^{注1)}	C	D	F	J	K	AA	BB	H	J	M	N	Q	R	S	T	U	V	W	Y	Z
10-/21-AR20K-B	1/8・1/4	1/8	40	67.4	26.5	28.5	M28×1	28.5	2 ^{注2)}	20.5	11	φ44	65.5	30	34	43.9	5.4	15.4	55	2.3	24.7	28.5	14	6
10-/21-AR25K-B	1/4・3/8	1/8	53	71.9	28	27.5	M32×1.5	27.5	0	21.3	9.8	φ44	64.5	30	34	43.9	5.4	15.4	55	2.3	25.7	32.5	16	6
10-/21-AR30K-B	1/4・3/8	1/8	53	85.6	30.7	29.4	M38×1.5	29.4	3.5	24.8	10.5	φ44	66.4	41	40	45.8	6.5	8	53	2.3	31.1	38.5	19	7
10-/21-AR40K-B	1/4・3/8・1/2	1/8	70	91.7	35.8	33.8	M42×1.5	33.8	3.5	28.9	10.5	φ44	70.8	50	54	54	8.5	10.5	70	2.3	35.5	42.5	21	7
10-/21-AR40K-06-B	3/4	1/8	75	93.2	35.8	33.8	M42×1.5	33.8	3	30.4	8	φ44	70.8	50	54	55.5	8.5	10.5	70	2.3	37	42.5	21	7
10-/21-AR50K-B	3/4・1	1/8	90	125.2	43	43.3	—	43.3	3.2	40	7	φ44	80.3	70	66	65.8	11	13	90	3.2	—	—	—	—
10-/21-AR60K-B	1	1/8	95	129.6	46	43.3	—	43.3	3.2	44.5	4.5	φ44	80.3	70	66	65.8	11	13	90	3.2	—	—	—	—

注1) B寸法は、ハンドルをアンロックした状態での寸法です。
注2) 10-/21-AR20K-Bのみ圧力計位置は配管中心より上側になります。

方向制御機器

エアシリンダ

ロータリアクチュエータ

エアチャック

圧縮空気清浄化機器

手動バルブ

圧力制御機器

管継手&チューブ

駆動制御機器

圧力センサー