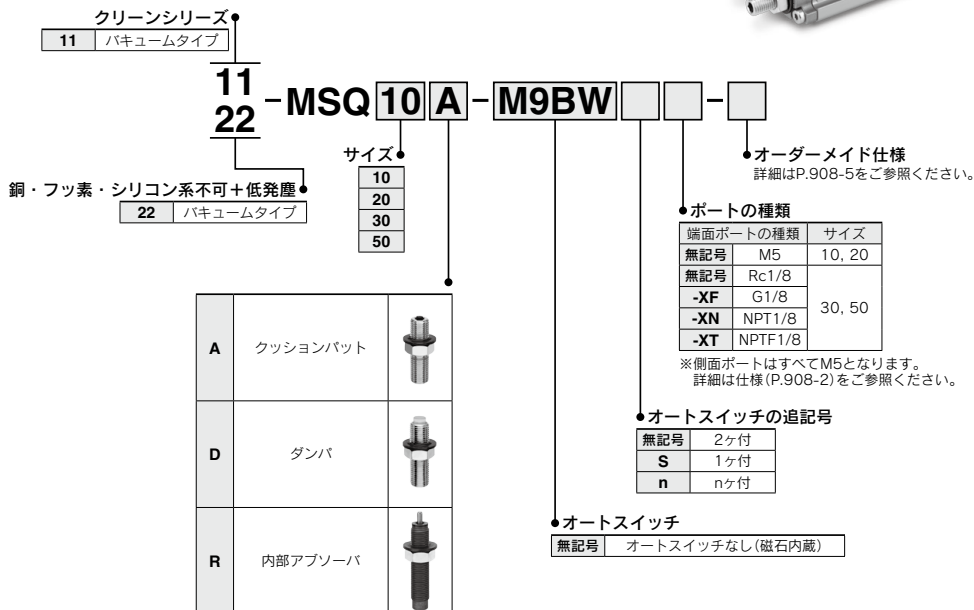


ロータリテーブル／ラックピニオンタイプ

11-22-MSQ Series

サイズ：10, 20, 30, 50

型式表示方法



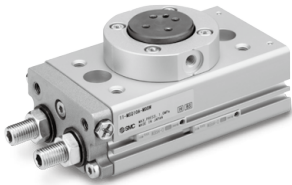
オートスイッチ仕様(仕様詳細および下記以外のオートスイッチはホームページWEBカタログをご参照ください。)

接点	オートスイッチ品番	負荷電圧	負荷電流範囲	表示ランプ	適用用途
無接点	2線式 D-M9B	DC24V(DC10~28V)	2.5~40mA	○	DC24Vリレー、PLC用
	3線式 D-M9N、D-M9P	DC28V以下	40mA以下	○	IC回路、リレー、PLC用
有接点	D-A93、D-A96	DC24V、AC100V	5~40mA、5~20mA	○	リレー、PLC

適用オートスイッチ一覧 → P.889参照

PLC：シーケンスコントローラ

仕様



JIS記号



Order Made

オーダーメイド仕様
(詳細はP.908-5をご参照ください。)

表示記号	仕様/内容
B	互換テーブル付

サイズ		10	20	30	50
使用流体		空気(無給油)			
最高使用圧力	クッションバット	1MPa			
	ダンパ	0.6MPa ^{注1)}			
	内部アブソーバ	0.1MPa ^{注2)}			
最低使用圧力		0.1MPa ^{注2)}			
周囲温度および使用流体温度		0~60°C(ただし凍結なきこと)			
クッション	クッションバット ^{注3)}	ラバークッション			
	ダンパ	ショックアブソーバ			
	内部アブソーバ ^{注6)}	ショックアブソーバ			
角度調整範囲 ^{注4)}		0~190° ^{注5)}			
最大揺動角度 ^{注4)}		190°			
シリンダ内径		φ13	φ16	φ20	φ22
ポートサイズ	端面ポート	M5×0.8		Rc1/8, G1/8, NPT1/8, NPTF1/8	
	側面ポート	M5×0.8			
清浄度クラス(ISOクラス)		11-/22-:クラス3			

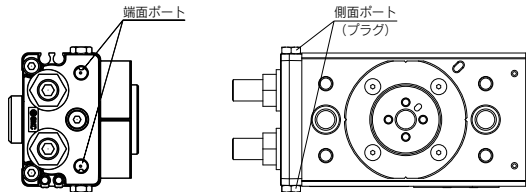
- 注1) アブソーバの最大許容推力によりアクチュエータの最高使用圧力が制限されます。
 注2) ダンパ付の最低使用圧力につきましては、ホームページWEBカタログをご参照ください。
 注3) ピストンとアジャストボルトが衝突した際の音を軽減する。
 注4) 詳細につきましては、P.908-3をご参照ください。
 注5) 内部アブソーバ付の揺動角度を下表の値より小さくしますと、アブソーバの有効ストロークよりもピストンのストロークが小さくなり、エネルギー吸収能力が低下しますのでご注意ください。
 注6) 内部アブソーバは専用となります。品番につきましては下記をご参照ください。

バキュームタイプの吸引流量(参考値)

サイズ	吸引流量L/min(ANR)
10. 20. 30. 50	10*

* ZH10DSAを使用した場合

サイズ	10	20	30	50
エネルギー吸収能力が低下しない最小揺動角度	40°	35°	35°	47°



許容運動エネルギーと揺動時間調整範囲

サイズ	許容運動エネルギー(J) ^{注1)}			作動上安全な揺動時間調整範囲(s/90°)		
	クッションバット	ダンパ	内部アブソーバ	クッションバット	ダンパ	内部アブソーバ ^{注2)}
10	0.007	0.014	0.039	0.2~2.0	0.2~0.7	
20	0.025	0.042	0.116			
30	0.048	0.072	0.116			
50	0.081	0.162	0.294			

- 注1) 許容値を超えた運動エネルギーで動作させた場合、製品内部に破損が生じ使用不能になる恐れがありますので、運動エネルギーが許容値を超えないよう、設計時・使用時には十分注意してください。
 注2) 内部アブソーバ付の揺動時間を表より長く設定した場合、ショックアブソーバのエネルギー吸収能力は著しく低下しますのでご注意ください。

22-用 ショックアブソーバ(内部アブソーバ)

サイズ	品番
10	RBA08-Z2362-5
20	RBA10-Z2363-6
30	
50	RBA14-Z2364-11

* 11-用は基本形と同一です。



方向制御機器

エアシリンダ

ロータリテーブル

エアチャック

圧縮空気清浄化装置

モジュラー

圧力制御機器

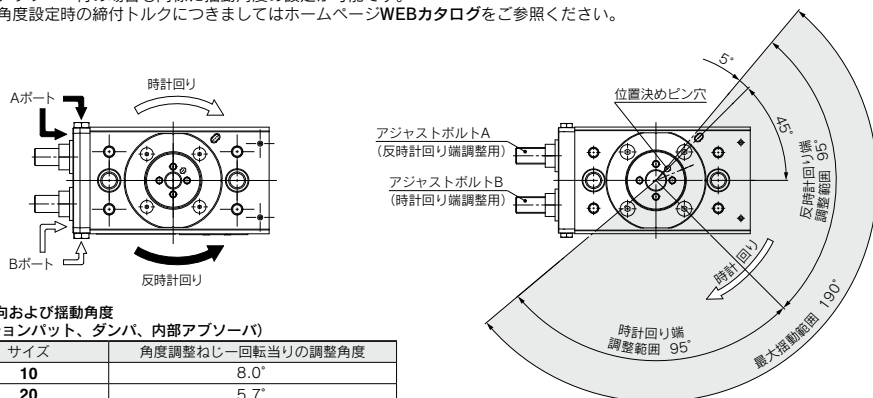
管継手&チューブ

駆動制御機器

圧力センサー

揺動方向および揺動角度

- ・ Aポートより加圧するとテーブルは反時計回りに回転し、Bポートより加圧すると時計回りに回転します。(従来品MSQとは違いますのでご注意ください。)
- ・ アジャストボルトを調整することにより図の範囲で回転端を設定することができます。
- ・ 内部アブソーバ付の場合も同様に揺動角度の設定が可能です。
- ・ 揺動角度設定時の締付トルクにつきましてはホームページWEBカタログをご参照ください。

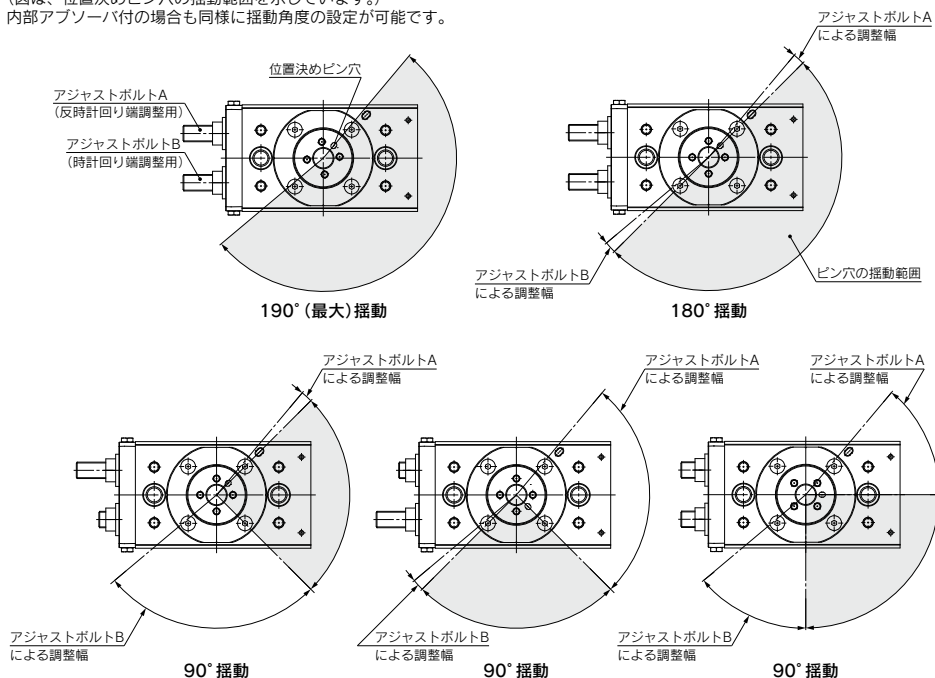


揺動方向および揺動角度
(クッションバット、ダンパ、内部アブソーバ)

サイズ	角度調整ねじ一回転当りの調整角度
10	8.0°
20	5.7°
30	5.7°
50	6.4°

揺動角度範囲の設定例

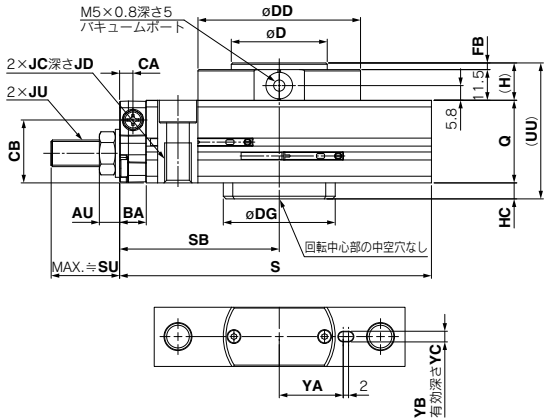
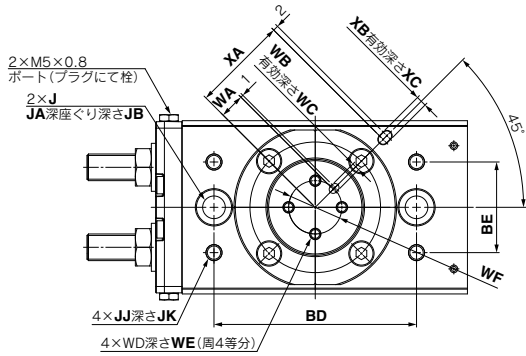
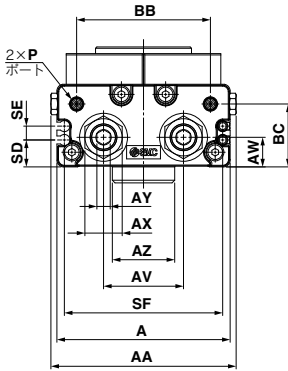
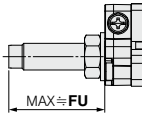
- ・ アジャストボルトA、Bの調整により、下図のように様々な揺動範囲を設定することができます。(図は、位置決めピン穴の揺動範囲を示しています。)
- ・ 内部アブソーバ付の場合も同様に揺動角度の設定が可能です。



外形寸法図/サイズ10, 20, 30, 50

基本形: MSQ□A
 ダンパ: MSQ□D
 内部ショックアブソーバ: MSQ□R

内部ショックアブソーバ



サイズ	A	AA	AU	AV	AW	AX	AY	AZ	BA	BB	BC	BD	BE	CA	CB	D	DD	DG	FB	FU	H	HC	J	JA	JB	JC	JD
10	50	54.4	6.6	22	9.8	12	4	17.7	8	35	22.2	60	27	4	22.2	26h9	46h9	35h9	2.7	32	14.2	5	6.8	11	6	M8×1.25	12
20	65	69.4	7.6	30	11.1	14	5	23.4	10	50.2	23.6	76	34	5	23.6	36h9	61h9	42h9	2.5	36	14	6	8.6	14	8.5	M10×1.5	15
30	70	74.4	7.6	36.5	13.8	14	5	25	12	49	30	84	37	6	31	41h9	67h9	48h9	2.5	34	14	6	8.6	14	8.5	M10×1.5	15
50	80	84.4	10	42	17.5	19	6	28	12	62	35	100	50	6	35	46h9	77h9	54h9	2.5	54	14	7	10.5	18	10.5	M12×1.75	18

サイズ	JJ	JK	JU	P	Q	S	SB	SD	SE	SF	SU	UU	WA	WB	WC	WD	WE	WF	XA	XB	XC	YA	YB	YC	JD
10	M5×0.8	6	M8×1	M5×0.8	29.5	92	47.2	8.6	5.2	45.6	18	48.7	6	2H9	2.5	M3×0.5	5	13	27	3H9	3.5	19	3H9	3.5	
20	M6×1	6	M10×1	M5×0.8	31	117	59.9	10.1	5.2	59.4	26	51	9.5	3H9	3.5	M4×0.7	7	20	36	4H9	4.5	24	4H9	4.5	
30	M6×1	6	M10×1	Rc1/8"	38	127	65.3	10.3	14	65	24	58	10.5	4H9	3.5	M5×0.8	9	22	39	4H9	4.5	28	4H9	4.5	
50	M8×1.25	8	M14×1.5	Rc1/8"	43	152	77.7	11.3	16	75	34	64	11.5	4H9	3.5	M6×1	10	24	45	5H9	5.5	33	5H9	5.5	

※ Rc1/8以外に、G1/8、NPT1/8、NPTF1/8も選択可能です。

- 方向制御機器
- エアシリンダ
- ロータリテーブル
- エアチャック
- 圧縮空気を清浄化させる機器
- モジュラード・R
- 圧力制御機器
- 管継手&チューブ
- 駆動制御機器
- 圧力スイッチ

詳しい寸法・仕様および納期につきましては、当社にご確認ください。



1 互換プレート付

表示記号

-B

型式表示方法

標準型式表示方法を表示 - B

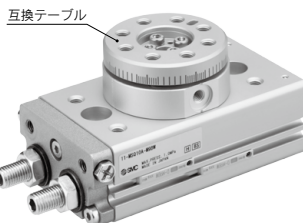
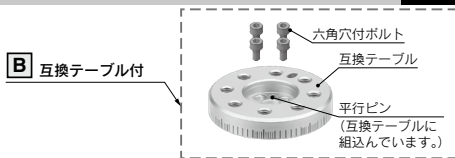
オーダーメイド仕様

B 互換テーブル付

※互換テーブル単品は別途手配可能です。
詳細につきましては下記をご参照ください。
※互換テーブルの出荷は組付出荷となります。

B：互換テーブル付部品品番

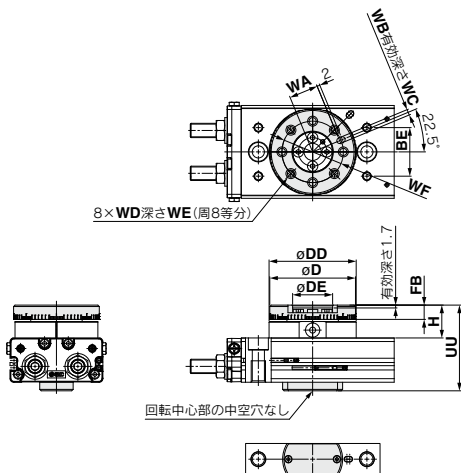
サイズ	品番	内訳
		部品名(数量)
10	P891010-56	・互換テーブル(1) ・平行ピン(1) ・六角穴付ボルト(4)
20	P891020-56	
30	P891030-56	
50	P891040-56	



※互換部品単品の締付トルクはホームページWEBカタログをご参照ください。

外形寸法図

※互換テーブル・プレート取付図です。下記以外の寸法は、基本形と同一です。P.913をご参照ください。



(mm)

サイズ	D	DD	DE	FB	H	UU	WA	WB	WC	WD	WE	WF
10	45h9	46h9	20H9	8	21.2	55.7	15	3H9	3.5	M5×0.8	8	32
20	60h9	61h9	28H9	10	23	60	20.5	4H9	4.5	M6×1	10	43
30	65h9	67h9	32H9	10	23	67	23	4H9	4.5	M6×1	10	48
50	75h9	77h9	35H9	12.5	25.5	75.5	26.5	5H9	5.5	M8×1.25	12.5	55

※上記以外の寸法は基本形と同一です。

※バキュームポート付には回転中心部の中空穴はありません。