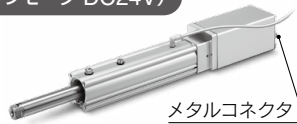


## 耐塵・防滴(IP65相当/IP67相当)仕様

ロッドタイプ LEY□E-X8 サイズ 25, 32, 40

バッテリーレス アブソ(ステップモータ DC24V)

P.887

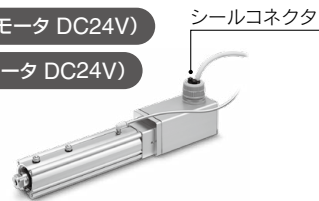


ロッドタイプ LEY-X7 サイズ 25, 32, 40

インクリメンタル(ステップモータ DC24V)

インクリメンタル(サーボモータ DC24V)

P.903



## 耐塵・防滴(IP65相当)仕様

ロッドタイプ LEY-X5 サイズ 25, 32

インクリメンタル(ステップモータ DC24V)

インクリメンタル(サーボモータ DC24V)

P.917

ロッドタイプ LEY-X5 サイズ 25, 32

ACサーボモータ

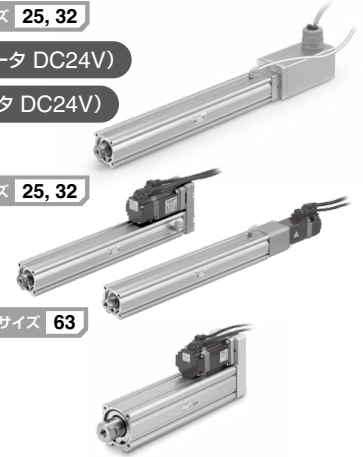
P.925,931

ロッドタイプ LEY Series サイズ 63

ACサーボモータ

P.473,489

※オプション選択



- LEKFS
- LEFS□
- LEFS LEFB
- LEJS LEJB
- LEL
- LEM
- LEY LEYG
- LESYH
- LES LESH
- LEPY LEPS
- LER
- LEH
- 耐塵・防滴仕様
- クリーン仕様
- 二次電池対応
- JXC□ LEC□
- LECS□ LECY□
- モータ仕様
- LAT3

## クリーン仕様

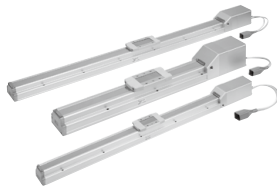
P.938

スライダタイプ ボールねじ駆動  
11-LEFS Series

インクリメンタル(ステップモータ DC24V)

インクリメンタル(サーボモータ DC24V)

P.943



スライダタイプ ボールねじ駆動  
11-LEFS Series

ACサーボモータ

P.953,955

ボールねじ駆動アクチュエータ用  
サポートガイド/  
11-LEFG Series

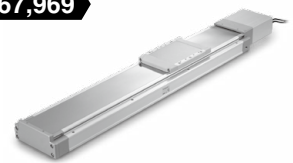
P.961



高剛性スライダタイプ  
ボールねじ駆動  
11-LEJS Series

ACサーボモータ

P.967,969



## 二次電池対応

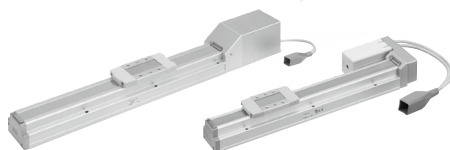
P.974

スライダタイプ ボールねじ駆動  
25A-LEFS Series

インクリメンタル(ステップモータ DC24V)

インクリメンタル(サーボモータ DC24V)

P.975



スライダタイプ ボールねじ駆動  
25A-LEFS Series

ACサーボモータ

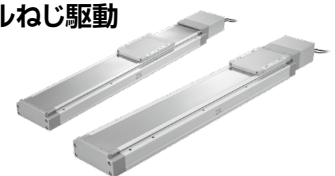
P.979,980



高剛性スライダタイプ ボールねじ駆動  
25A-LEJS Series

ACサーボモータ

P.981,982



ロッドタイプ 25A-LEY Series

インクリメンタル(ステップモータ DC24V)

インクリメンタル(サーボモータ DC24V)

P.983



ロッドタイプ 25A-LEY Series

ACサーボモータ

P.987,989



# 環境

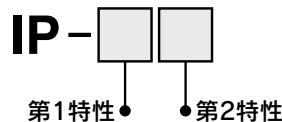
耐塵・防滴(IP65相当/IP67相当)仕様

耐塵・防滴(IP65相当)仕様

シリーズ	耐塵・防滴		サイズ	バッテリーレス アプソ (ステップモータ DC24V)	インクリ メンタル (ステップモータ DC24V)	インクリ メンタル (サーボモータ DC24V)	ACサーボ モータ
	IP65相当/ IP67相当仕様	IP65相当 仕様					
LEY□E-X8 メタルコネクタ	●		25 32 40	●			
LEY-X7 シールコネクタ	●		25 32 40		●	●	
LEY-X5		●	25 32		●	●	●
LEY63□□□-□P		●	63				●

## 保護構造について

### 保護等級



#### 第1特性 固形異物の侵入に対する保護等級

等級	保護の程度
0	無保護
1	50[mm]より大きい固形物に対して保護しているもの
2	12[mm]より大きい固形物に対して保護しているもの
3	2.5[mm]より大きい固形物に対して保護しているもの
4	1.0[mm]より大きい固形物に対して保護しているもの
5	防塵
6	耐塵

#### 第2特性 水の浸入に対する保護等級

等級	保護の程度	
0	無保護	—
1	鉛直から落ちてくる水滴によって有害な影響のないもの	防滴Ⅰ形
2	鉛直から15度の範囲で落ちてくる水滴によって有害な影響のないもの	防滴Ⅱ形
3	鉛直から60度の降雨によって有害な影響のないもの	防雨形
4	いかなる方向からの水の飛まつをうけても有害な影響をうけないもの	防まつ形
5	いかなる方向からの水の直接噴流をうけても有害な影響をうけないもの	防噴流形
6	いかなる方向からの水の直接噴流をうけても内部に水が入らないもの	耐水形
7	定められた条件で水中に没しても内部に水が入らないもの	防浸形
8	指定圧力の水中に常時没して使用できるもの	水中形

#### 例) 保護等級

保護等級		内容
IP65	固形異物	耐塵形 機器内部に粉塵の侵入がないこと
	水の浸入	防噴流形※ いかなる方向からの水の直接噴流を受けても有害な影響を受けないこと
IP67	固形異物	耐塵形 機器内部に粉塵の侵入がないこと
	水の浸入	防浸形※ アクチュエータ停止状態で水深[1m]／浸水30[min]に沈めたとき、有害な影響を生じる量の水の浸入がないこと

※常時水がかかる環境や、水以外の液体が飛散する環境では、適切な防護対策を施してください。  
特に、切削油、切削液等の油が飛散する環境では使用できません。

# 環境

保護構造：IP65※相当/IP67相当

## LEY-X8 Series サイズ 25, 32, 40

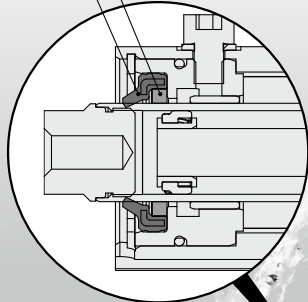
バッテリーレス アブソ(ステップモータ DC24V)

P.887

スクレーパ

ルブリテナー

グリースの油膜を保持



メタルコネクタ

ケーブル、モータカバー間からの  
粉塵・水滴の侵入を防止



アルミカバー

モータの保護

グリース供給孔

チューブ

※別途手配願います。

呼吸ポート

内部の圧力変動を低減させ、粉塵・水滴の  
侵入を防止

※チューブを必ず取付けてください。

オートスイッチ溝

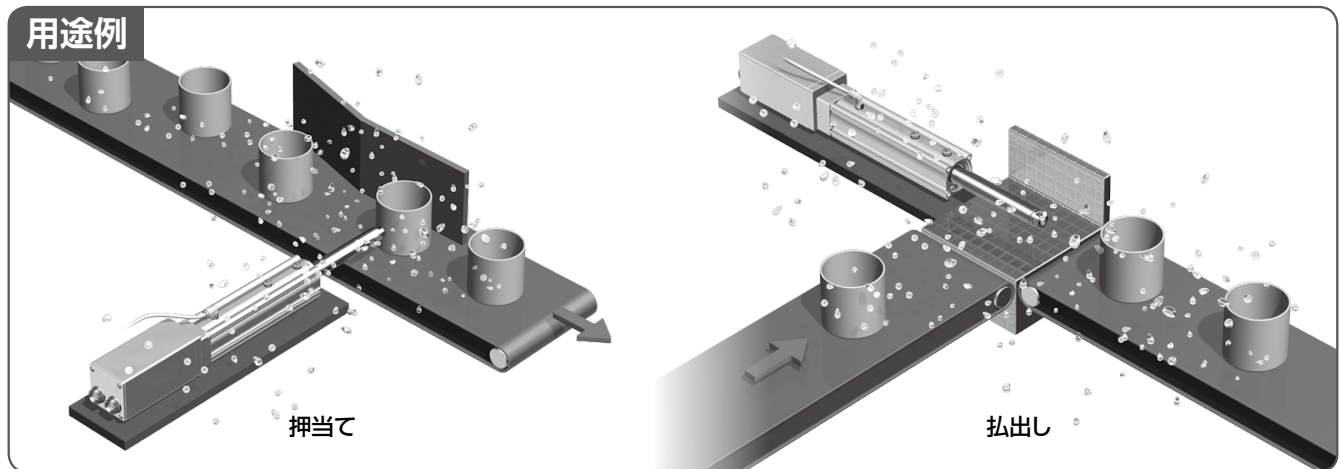
耐水性向上タイプ  
リミット確認用、中間信号確認用

※オートスイッチは耐水性2色表示式無接点タイプを別途手配願います。

※IP65の試験も実施

## ■ バッテリーレス アブソリュートエンコーダに対応

用途例



押当て

払出し

LEKFS

LEFS□  
LEFB

LEFS  
LEFB

LEJS  
LEJB

LEL

LEM

LEY  
LEYG

LESYH  
LESY

LES  
LESH

LEPY  
LEPS

LER

LEH

防塵・  
水滴仕様

仕様  
クリーン

対応  
二次電池

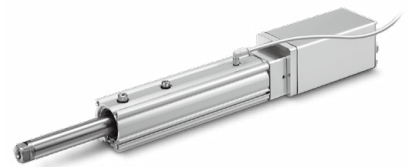
JXC□  
LEC□

LECS□  
LECY□

仕様  
モーターレス

LAT3

# 機種選定方法

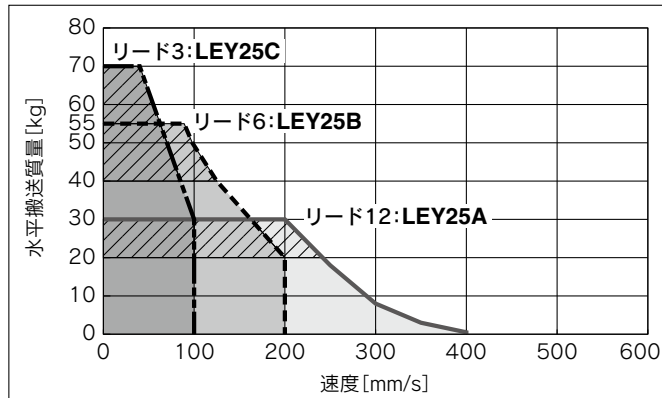


## 速度—搬送質量グラフ(目安)

### 水平

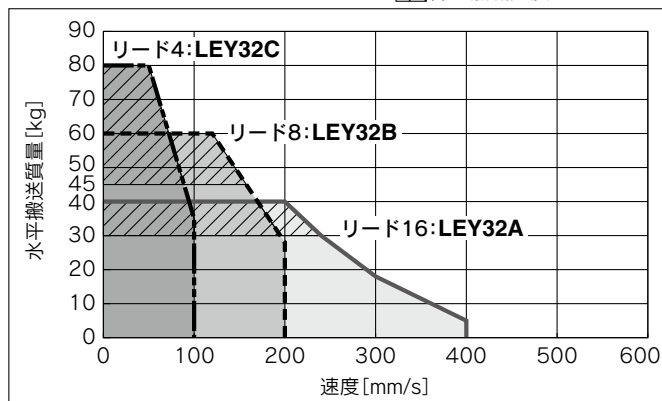
#### LEY25□E-X8

▨部は加減速度2000mm/s<sup>2</sup>



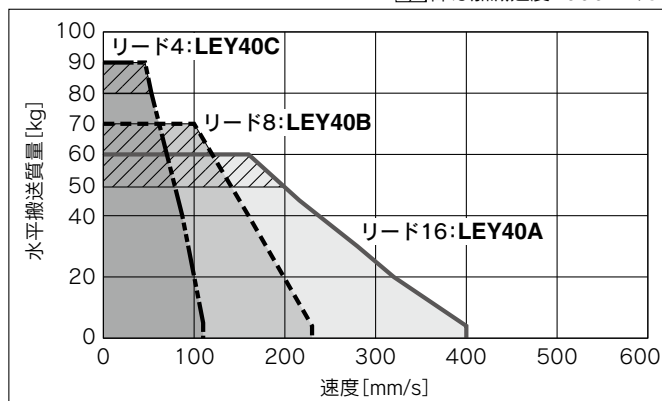
#### LEY32□E-X8

▨部は加減速度2000mm/s<sup>2</sup>



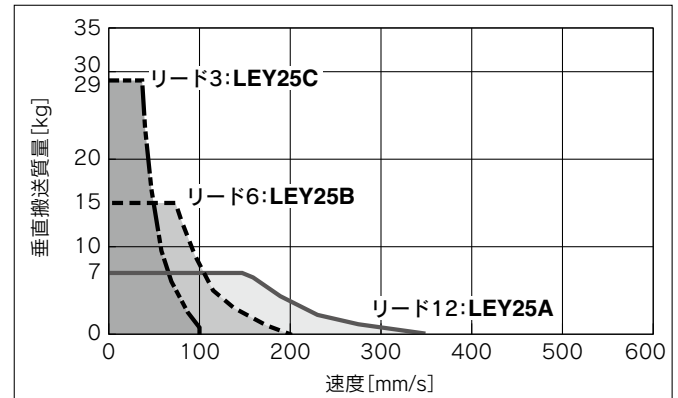
#### LEY40□E-X8

▨部は加減速度2000mm/s<sup>2</sup>

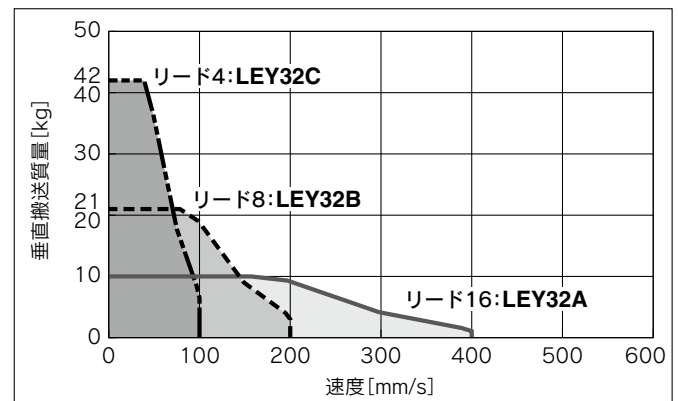


### 垂直

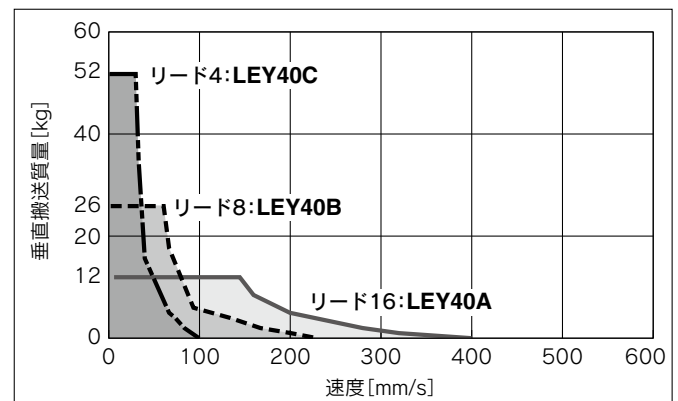
#### LEY25□E-X8



#### LEY32□E-X8



#### LEY40□E-X8

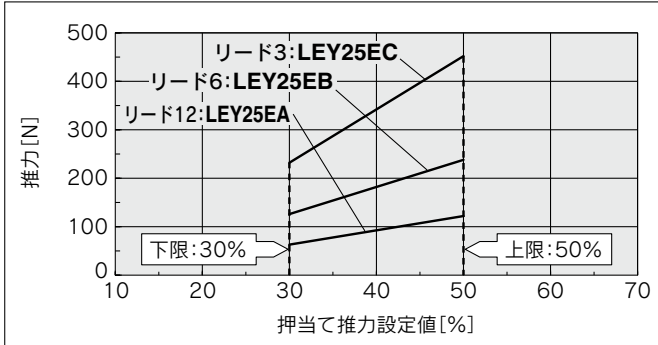


記載のない項目は標準品と同様です。  
詳細につきましては、P.421をご覧ください。

## 推力換算グラフ(目安)

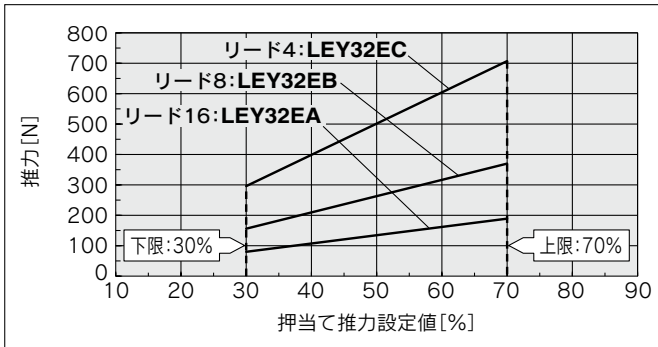
### バッテリーレス アプソ(ステップモータ DC24V)

#### LEY25□E-X8



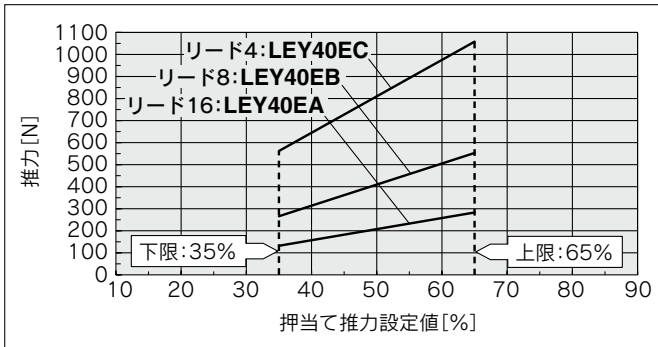
使用周囲温度	押当て推力設定値[%]	デューティ比[%]	連続押当て時間[分]
40℃以下	50以下	100	制限なし

#### LEY32□E-X8



使用周囲温度	押当て推力設定値[%]	デューティ比[%]	連続押当て時間[分]
40℃以下	70以下	100	制限なし

#### LEY40□E-X8



使用周囲温度	押当て推力設定値[%]	デューティ比[%]	連続押当て時間[分]
40℃以下	65以下	100	制限なし

### 〈押当て速度に対する押当て推力およびしきい値の制限値〉 無負荷時

型式	リード	押当て速度 [mm/s]	押当て推力 (設定入力値)
LEY25□E	A/B/C	21~35	40~50%
LEY32□E	A	24~30	50~70%
	B/C	21~30	
LEY40□E	A	24~30	50~65%
	B/C	21~30	

“押当て速度”により“押当て推力”に制限があります。“押当て推力”を範囲外の低い推力で動作すると、押当て動作完了前(移動動作中)に完了信号[INP]が出力されることがあります。

“押当て速度”を最低速度未満とする場合、使用上問題がないかを確認の上、ご使用ください。

### 〈垂直上昇搬送の押当て運転 設定値〉

垂直負荷(上昇)の場合は下記の【押当て推力】(最大値)に設定し、可搬質量以下で運転してください。

型式	LEY25□E			LEY32□E			LEY40□E			
	リード	A	B	C	A	B	C	A	B	C
可搬質量[kg]		2.5	5	10	4.5	9	18	7	14	28
押当て推力		50%			70%			65%		

LEKFS

LEFS□F

LEFS LEFB

LEJS LEJB

LEL

LEM

LEY LEYG

LESYH

LES LESH

LEPY LEPS

LER

LEH

耐塵・防滴仕様

仕様クレーン

対応二次電池

JXC□ LEC□

LECS□ LECY□

仕様モーターメ

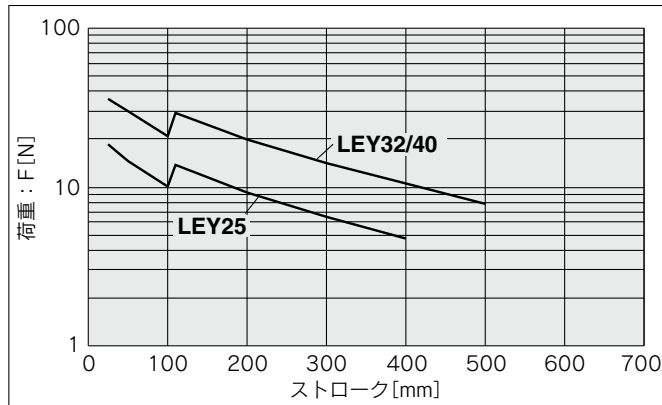
LAT3

# LEY-X8 Series

バッテリーレス アブソ(ステップモータ DC24V)

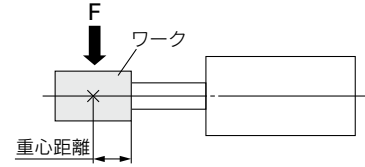
耐塵・防滴 (IP65相当/IP67相当) 仕様

## 許容ロッド先端横荷重グラフ 目安



※グラフ波形は製品ストロークに応じた構成部品の違いによるものです。

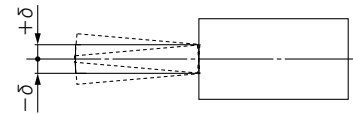
「ストローク」=『製品ストローク』+『重心距離』(突出し端位置)



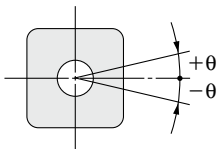
## ロッドの変位量: $\delta$ (mm)

ストローク サイズ	30	50	100	150	200	250	300	350	400	450	500
<b>25</b>	±0.3	±0.4	±0.7	±0.7	±0.9	±1.1	±1.3	±1.5	±1.7	—	—
<b>32/40</b>	±0.3	±0.4	±0.7	±0.6	±0.8	±1.0	±1.1	±1.3	±1.5	±1.7	±1.8

※無負荷時を表す。



## ロッドの不回転精度



サイズ	不回転精度 $\theta$
<b>25</b>	±0.8°
<b>32/40</b>	±0.7°

※ピストンロッドに回転トルクを与えるような使用は避けてください。  
回り止めガイドが変形して、オートスイッチの反応異常、内部ガイドのガタ、摺動抵抗の増加などの原因となります。

LEKFS

LEFS□F

LEFS  
LEFB

LEJS  
LEJB

LEL

LEM

LEY  
LEYG

LESYH

LES  
LESH

LEPY  
LEPS

LER

LEH

防塵  
仕様

仕  
様  
二  
次  
電  
池

JXC□  
LEC□

LECS□  
LECY□

仕  
様  
モ  
ト  
メ

LAT3

# ロッドタイプ

耐塵・防滴(IP65相当/IP67相当)仕様

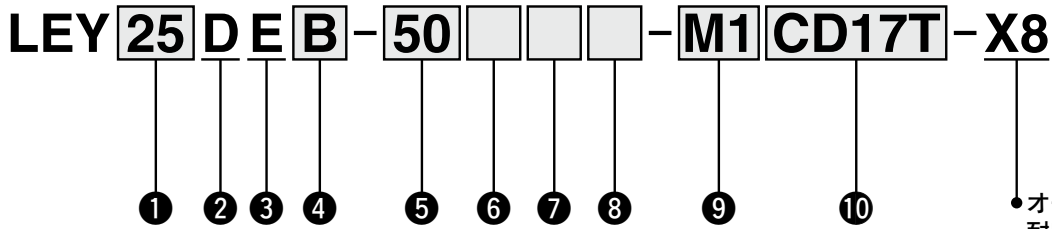
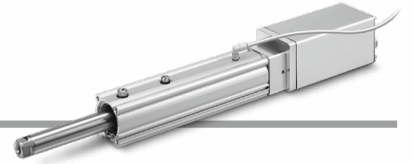


## LEY-X8(オーダーメイド) Series LEY25・32・40

RoHS

機種選定方法につきましては、P.883~885をご覧ください。

### 型式表示方法



● オーダーメイド  
耐塵・防滴仕様  
コントローラの詳細は  
P.888をご覧ください

#### ① サイズ

25
32/40

#### ② モータ配置

D	ストレート
---	-------

#### ③ モータ種類

E	バッテリーレス アブソ (ステップモータ DC24V)
---	--------------------------------

#### ④ リード[mm]

記号	LEY25	LEY32/40
A	12	16
B	6	8
C	3	4

#### ⑤ ストローク[mm]

30	30
500	500

※詳細につきましては、下記ストローク対応表  
をご参照ください。

#### ⑥ モータオプション

無記号	なし
B	ロック付

#### ⑦ ロッド先端ねじ

無記号	ロッド先端めねじ
M	ロッド先端おねじ (ロッド先端ナット1ヶ付属)

#### ⑧ 取付支持形式※2

記号	種類	モータ配置
		ストレート
無記号	端面タップ/ ボディ底面タップ ※3	●
F	ロッド側フランジ形 ※3	●

#### ⑨ アクチュエータケーブル種類・長さ

ロボットケーブル [m]			
MN	なし	M8	8※4
M1	1.5	MA	10※4
M3	3	MB	15※4
M5	5	MC	20※4

#### ストローク対応表※1

型式	ストローク (mm)	30	50	100	150	200	250	300	350	400	450	500	製作可能範囲
	LEY25	●	●	●	●	●	●	●	●	●	●	—	
LEY32/40	●	●	●	●	●	●	●	●	●	●	●	●	30~500

●標準

※オートスイッチにつきましてはP.894をご参照ください。  
※コントローラ品番末尾のアクチュエータ型式に「-X8」は付きません。  
例) LEY25DEB-100M-M1CD17T-X8の場合「LEY25DEB-100」



## ⑩ コントローラ有無

無記号	コントローラなし
C□1□□	コントローラ付属

**C D 1 7 T**

インターフェース(通信プロトコル/入出力)

記号	種類	軸数・特殊仕様	
		標準仕様	安全機能STO対応
5	パラレル入力(NPN)	●	
6	パラレル入力(PNP)	●	
E	EtherCAT	●	●
9	EtherNet/IP™	●	●
P	PROFINET	●	●
D	DeviceNet®	●	●
L	IO-Link	●	●
M	CC-Link	●	

コントローラ取付方法

7	ねじ取付形
8*5	DINレール取付形

軸数・特殊仕様

記号	軸数	仕様
1	単軸	標準仕様
F	単軸	安全機能STO対応

通信プラグコネクタ I/Oケーブル\*6

記号	種類	対象インターフェース
無記号	付属品なし	—
S	ストレート型通信プラグコネクタ	DeviceNet®
T	T分岐型通信プラグコネクタ	CC-Link Ver1.10
1	I/Oケーブル(1.5m)	パラレル入力(NPN)
3	I/Oケーブル(3m)	パラレル入力(PNP)
5	I/Oケーブル(5m)	

- ※1 標準ストローク以外は特注対応になりますので、当社にご確認ください。
- ※2 取付支持金具は同梱出荷(未組立)となります。
- ※3 水平片持ちで「ロッド側フランジ形」および「端面タップ」取付けをする際には、以下のストローク制限内でご使用ください。  
・ LEY25 : 200以下 ・ LEY32/40 : 100以下
- ※4 受注生産

- ※5 DINレールは付属しません。別途手配となります。
- ※6 DeviceNet®, CC-Link, パラレル入力以外の場合は「無記号」を選択ください。  
DeviceNet®, CC-Linkは、「無記号」、「S」、「T」から選択してください。  
パラレル入力は、「無記号」、「1」、「3」、「5」から選択してください。

### △ 注意

【CE/UKCA対応品について】

EMCの適合性確認は、電動アクチュエータLEYシリーズとコントローラJXCシリーズとの組合せにて確認試験を行っています。  
EMCは電動アクチュエータを組み込んだお客様の装置・制御盤の構成や、その他の電気機器と配置、配線の関係により変化いたしますので、お客様の装置でご使用になられる設置環境での適合性確認はできません。したがって、お客様にて最終的に機械・装置全体としてEMCの適合性を確認していただく必要があります。

【コントローラのバージョン違いによる注意】

バッテリーレス アプソと組合せて使用するJXC Seriesは、バージョン[V3.4]もしくは[S3.4]以上のコントローラをご使用ください。詳細はP.1077、1078をご確認ください。

アクチュエータとコントローラはセットです。

コントローラとアクチュエータの組合せが正しいか必ずご確認ください。

〈使用前には必ず下記をご確認ください〉

注) "アクチュエータ"と"コントローラ記号  
アクチュエータ品番"の一致

LEY25DEB-100

注)



※ご使用に関しては取扱説明書をご参照ください。  
取扱説明書は当社ホームページからダウンロード願います。  
<https://www.smcworld.com>

種類	ステップデータ 入力タイプ	EtherCAT 直接入力タイプ	安全機能STO対応 EtherCAT 直接入力タイプ	EtherNet/IP™ 直接入力タイプ	安全機能STO対応 EtherNet/IP™ 直接入力タイプ	PROFINET 直接入力タイプ	安全機能STO対応 PROFINET 直接入力タイプ	DeviceNet® 直接入力タイプ	IO-Link 直接入力タイプ	安全機能STO対応 IO-Link 直接入力タイプ	CC-Link 直接入力タイプ
シリーズ	JXC51 JXC61	JXCE1	JXCEF	JXC91	JXC9F	JXCP1	JXCPF	JXCD1	JXCL1	JXCLF	JXCM1
特長	パラレル 入出力	EtherCAT 直接入力	安全機能STO対応 EtherCAT 直接入力	EtherNet/IP™ 直接入力	安全機能STO対応 EtherNet/IP™ 直接入力	PROFINET 直接入力	安全機能STO対応 PROFINET 直接入力	DeviceNet® 直接入力	IO-Link 直接入力	安全機能STO対応 IO-Link 直接入力	CC-Link 直接入力
対応モータ	バッテリーレス アプソ(ステップモータ DC24V)										
最大ステップ データ数	64点										
電源電圧	DC24V										
参照ページ	P.1017					P.1063					

# LEY-X8 Series

バッテリーレス アブソ(ステップモータ DC24V)

耐塵・防滴 (IP65相当/IP67相当)仕様

## 仕様

### ステップモータ(サーボ DC24V)

型式		LEY25□E-X8			LEY32□E-X8			LEY40□E-X8			
可搬質量 [kg]注1)	水平	(3000[mm/s <sup>2</sup> ])	20	40	60	30	45	60	50	60	80
		(2000[mm/s <sup>2</sup> ])	30	55	70	40	60	80	60	70	90
	垂直	(3000[mm/s <sup>2</sup> ])	7	15	29	10	21	42	12	26	52
押当て推力[N]注2)注3)注4)			63~122	126~238	232~452	80~189	156~370	296~707	132~283	266~553	562~1058
速度[mm/s]注4)			18~400	9~200	5~100	24~400	12~200	6~100	24~400	12~230	6~110
最大加減速度[mm/s <sup>2</sup> ]			3000								
押当て速度[mm/s]注5)			35以下			30以下			30以下		
繰返し位置決め精度[mm]			±0.02								
ロストモーション[mm]注6)			0.1以下								
ねじリード[mm]			12	6	3	16	8	4	16	8	4
耐衝撃/耐振動[m/s <sup>2</sup> ]注7)			50/20								
駆動方式			ボールねじ(LEY□D)								
ガイド方式			すべりブッシュ(ピストンロッド部)								
保護構造注8)			IP65相当/IP67相当注12)								
使用温度範囲[°C]			5~40								
使用湿度範囲[%RH]			90以下(結露なきこと)								
電気仕様	モータサイズ		□42			□56.4			□56.4		
	モータ種類		バッテリーレス アブソ(ステップモータDC24V)								
	エンコーダ		バッテリーレス アブソリユート								
	電源電圧[V]		DC24±10%								
	電力[W]注9)注11)		最大電力 48			最大電力 104			最大電力 106		
ロック仕様	形式注10)		無励磁作動型								
	保持力[N]		78	157	294	108	216	421	127	265	519
	電力[W]注11)		5			5			5		
	定格電圧[V]		DC24±10%								

注1) 水平:搬送質量の最大値です(外部にガイドが必要[ガイド摩擦係数:0.1以下])。実際の搬送質量および搬送速度は、外部のガイド条件により変わります。また、搬送質量により速度が変動します。P.883の「機種選定方法」にてご確認ください。

垂直:搬送質量により速度が変動します。P.883の「機種選定方法」にてご確認ください。

また、( )内の値は加減速度です。3000[mm/s<sup>2</sup>]以下に設定してください。

注2) 押当て推力の精度は±20%(F.S.)となります。

注3) 押当て推力は、推力設定値LEY25□E:30%~50%、LEY32□E:30%~70%、LEY40□E:35%~65%の値です。

押当て推力の設定範囲はデューティ比および押当て速度により変わります。P.884の「機種選定方法」にてご確認ください。

注4) ケーブル長さ・負荷・取付条件等により、速度・推力は変化する場合があります。ケーブル長さ5mを超える場合は、速度・推力は5m毎に最大10%低下します(15mの場合:最大20%減)。

注5) 押当て運転をする際の許容速度です。ワークを搬送して押当てをする際には、「垂直可搬質量」以下で運転をしてください。

注6) 往復動作の誤差を補正する場合の目安値になります。

注7) 耐衝撃…落下式衝撃試験で、送りねじの軸方向および直角方向にて誤動作なし(初期における値)。

耐振動…45~2000Hz1掃引、送りねじの軸方向および直角方向にて誤動作なし(初期における値)。

注8) 切削油等の油が飛散する環境および常時水がかかる環境では使用できません。適切な防護対策を施してください。保護構造の詳細は、P.881「保護構造について」をご参照ください。

注9) コントローラを含む運転時の最大電力を示します。電源容量の選定時にご使用ください。

注10) ロック付のみ。

注11) ロック付を選択の場合は、電力を加算してください。

注12) コントローラ本体およびコントローラ側コネクタ部は除く。

**質量**

質量/モータストレート

LEY25D									
ストローク	30	50	100	150	200	250	300	350	400
製品質量[kg]	1.48	1.55	1.72	1.97	2.15	2.32	2.50	2.67	2.85

LEY32D											
ストローク	30	50	100	150	200	250	300	350	400	450	500
製品質量[kg]	2.58	2.69	2.98	3.36	3.65	3.94	4.22	4.51	4.80	5.08	5.37

LEY40D											
ストローク	30	50	100	150	200	250	300	350	400	450	500
製品質量[kg]	2.93	3.04	3.33	3.71	4.00	4.29	4.57	4.86	5.15	5.43	5.72

割増質量表

[kg]

サイズ		25	32	40
ロック		0.35	0.65	0.65
ロッド先端おねじ	おねじ部	0.03	0.03	0.03
	ナット	0.02	0.02	0.02
ロッド側フランジ形(取付ボルト含む)		0.17	0.20	0.20

LEKFS

LEFS□F

LEFS  
LEFB

LEJS  
LEJB

LEL

LEM

LEY  
LEYG

LESYH

LES  
LESH

LEPY  
LEPS

LER

LEH

耐塵・防滴仕様

仕様  
二  
次  
電池

JXC□  
LEC□

LECS□  
LECY□

仕様  
モ  
ーター  
メ

LAT3

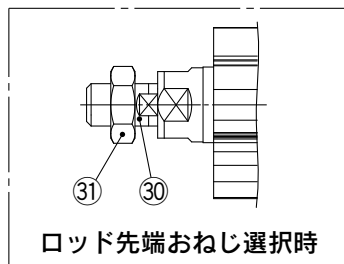
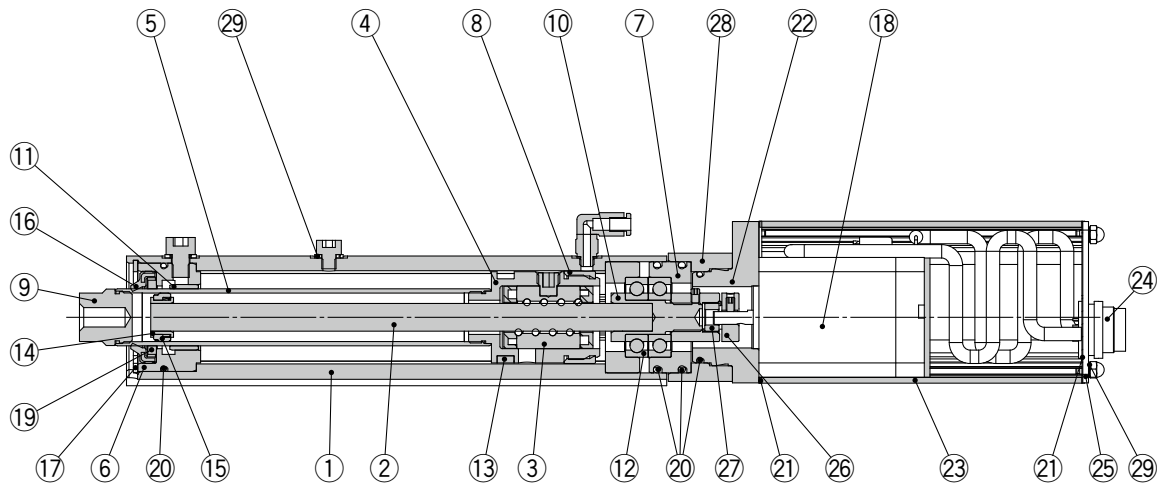
# LEY-X8 Series

バッテリーレス アブソ(ステップモータ DC24V)

耐塵・防滴 (IP65相当/IP67相当)仕様

## 構造図

モータストレート/LEY<sup>25</sup><sub>32</sub><sup>D</sup><sub>40</sub>



### 構成部品

番号	部品名	材質	備考
1	ボディ	アルミニウム合金	アルマイト処理
2	ボールねじ軸	合金鋼	
3	ボールねじナット	合成樹脂/合金鋼	
4	ピストン	アルミニウム合金	
5	ピストンロッド	ステンレス鋼	硬質クロームめっき
6	ロッドカバー	アルミニウム合金	アルマイト処理
7	ベアリングホルダ	アルミニウム合金	
8	回り止め	樹脂	
9	ソケット	ステンレス鋼	
10	コネクシャフト	快削鋼	ニッケルめっき
11	ブッシュ	軸受合金	
12	ベアリング	—	
13	マグネット	—	
14	振れ止めホルダ	ステンレス鋼	ストローク101mm以上
15	振れ止め	樹脂	ストローク101mm以上
16	耐水性向上スクレーパ	ステンレス鋼/NBR	

番号	部品名	材質	備考
17	止め輪	ステンレス鋼	
18	モータ	—	
19	ルブリテーナ	フェルト	
20	Oリング	NBR	
21	ガスケット	クロロプレン	
22	モータアダプタ	アルミニウム合金	LEY25のみ
23	モータカバー	アルミニウム合金	アルマイト処理
24	メタルコネクタ	亜鉛ダイカスト	クロームめっき
25	エンドカバー	アルミニウム合金	アルマイト処理
26	ハブ	アルミニウム合金	
27	スパイダ	NBR	
28	モータブロック	アルミニウム合金	アルマイト処理
29	シールワッシャー	ステンレス鋼/NBR	
30	ソケット(おねじ)	ステンレス鋼	
31	ナット	ステンレス鋼	

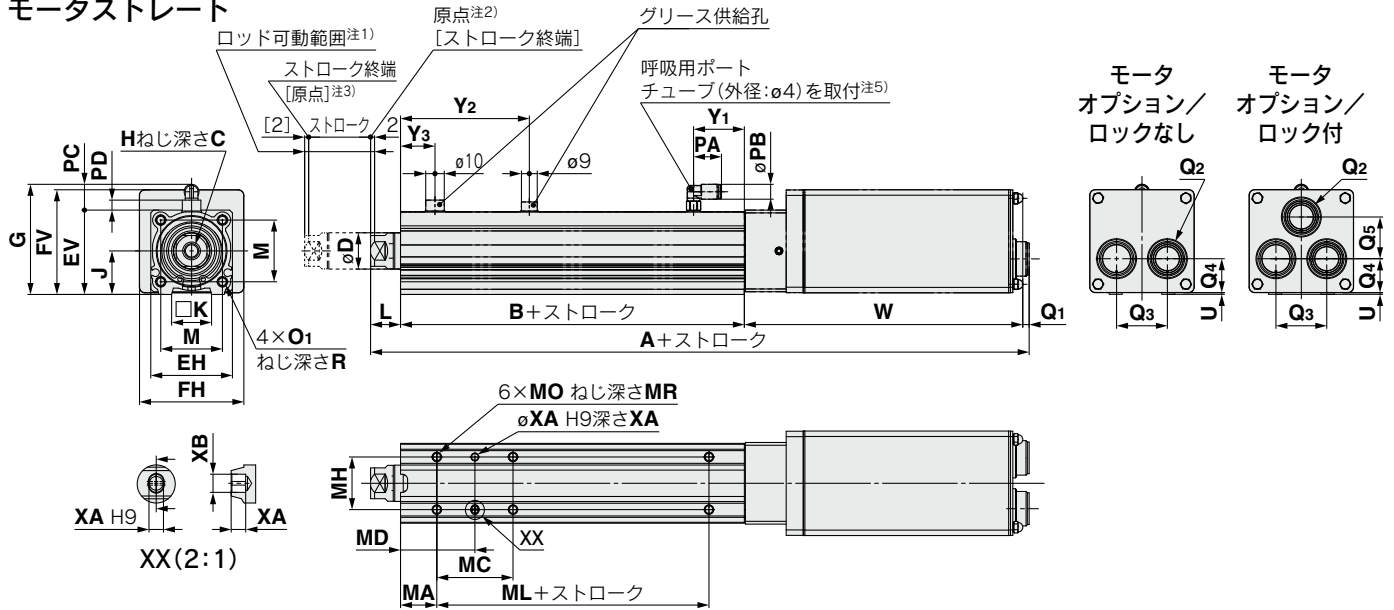
### 交換部品/グリースパック

塗布箇所	手配品番
ピストンロッド部	GR-S-010(10g) GR-S-020(20g)

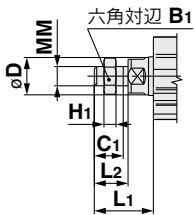
※定期的にピストンロッドへのグリース塗布を行ってください。  
グリース塗布の目安は、100万回または、200kmのいずれが早い時期になります。

外形寸法図

モータストレート



ロッド先端おねじ / **LEY32D□-□□M**



サイズ	B <sub>1</sub>	C <sub>1</sub>	D	H <sub>1</sub>	L <sub>1</sub>	L <sub>2</sub>	MM
25	22	20.5	20	8	38	23.5	M14×1.5
32・40	22	20.5	25	8	42	23.5	M14×1.5

※L<sub>1</sub>は原点復帰：2mm位置での値。

サイズ	ストローク 範囲 (mm)	A		B	C	D	EH	EV	FH	FV	G	H	J	K	L	M	O <sub>1</sub>	R
		ロックなし	ロック付															
25	30~100	262.5	312.5	89.5	13	20	44	45.5	57.6	57.7	61.4	M8×1.25	24	17	14.5	34	M5×0.8	8
	105~400	287.5	337.5	114.5														
32	30~100	273	323	96	13	25	51	56.5	69.6	79.6	72.4	M8×1.25	31	22	18.5	40	M6×1.0	10
	105~500	303	353	126														
40	30~100	295	355	96	13	25	51	56.5	69.6	79.6	72.4	M8×1.25	31	22	18.5	40	M6×1.0	10
	105~500	325	375	126														

サイズ	ストローク 範囲 (mm)	PA	PB	PC	PD	Q <sub>1</sub>	Q <sub>2</sub>		Q <sub>3</sub>	Q <sub>4</sub>	Q <sub>5</sub>		U	W		Y <sub>1</sub>	Y <sub>2</sub>	Y <sub>3</sub>
							ロックなし	ロック付			ロックなし	ロック付		ロックなし	ロック付			
25	30~100	15.4	8.2	15.9	6.5	3.5	2×φ22	3×φ22	28	18.7	—	23	0.9	155	205	28	71	19
	105~400																96	
32	30~100	15.4	8.2	15.9	7.1	3.5	2×φ22	3×φ22	36	28	—	32	1	155	205	30	75.5	16
	105~500																105.5	
40	30~100	15.4	8.2	15.9	7.1	3.5	2×φ22	3×φ22	36	28	—	32	1	177	227	30	75.5	16
	105~500																105.5	

ボディ底面タップ

サイズ	ストローク 範囲 (mm)	MA	MC	MD	MH	ML	MO	MR	XA	XB
25	30~39	20	24	32	29	50	M5×0.8	6.5	4	5
	40~100		42	41		75				
	101~124		59	49.5						
	125~200		76	58						
	201~400									
32・40	30~39	25	22	36	30	50	M6×1	8.5	5	6
	40~100		36	43		80				
	101~124		53	51.5						
	125~200									
	201~500		70	60						

注1) 原点復帰等により、ロッドが可動する範囲です。周辺にあるワーク・設備等と干渉しないようにご注意ください。

注2) 原点復帰時の位置です。

注3) [ ]は原点復帰方向を変更した場合です。

注4) ロッド先端の四角対辺(□K)の向きは製品ごとに異なります。

注5) 呼吸ポートは大気開放用のポートです。加圧しないでください。

呼吸ポートにはチューブを取付け、チューブの先は水や粉塵がかからない場所へ設置してください。

取付支持形式の外形寸法図はWEBカタログをご参照ください。

- LEKFS
- LEFS□F
- LEFS
- LEFB
- LEJS
- LEJB
- LEL
- LEM
- LEY
- LEYG
- LESYH
- LESYH
- LES
- LESH
- LEPY
- LEPS
- LER
- LEH
- LEH
- 防滴仕様
- 仕様クリップ
- 対次電池
- JXC□
- LEC□
- LECS□
- LECY□
- 仕様モーター
- メ
- LAT3

# LEY-X8 Series

バッテリーレス アブソ(ステップモータ DC24V)

耐塵・防滴 (IP65相当/IP67相当) 仕様

## オプション: アクチュエータケーブル

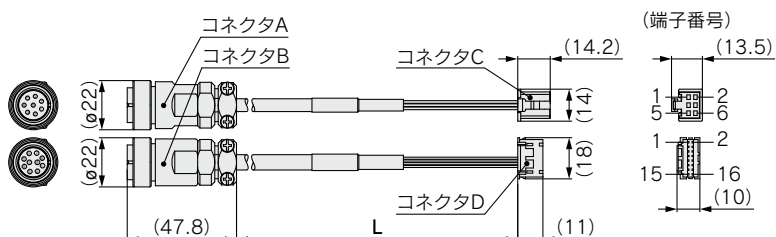
【バッテリーレス アブソ(ステップモータ DC24V)用メタルコネクタロボットケーブル】

### LE-CE-1-X4

ケーブル長さ(L) [m]

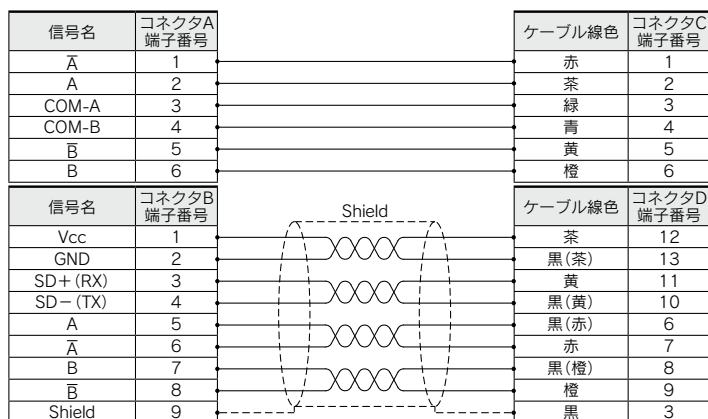
1	1.5
3	3
5	5
8	8*
A	10*
B	15*
C	20*

※受注生産



#### 質量

製品品番	質量(g)	備考
LE-CE-1-X4	270	ロボットケーブル
LE-CE-3-X4	440	
LE-CE-5-X4	650	
LE-CE-8-X4	980	
LE-CE-A-X4	1200	
LE-CE-B-X4	1760	
LE-CE-C-X4	2290	



【バッテリーレス アブソ(ステップモータ DC24V)用メタルコネクタロック付ロボットケーブル】

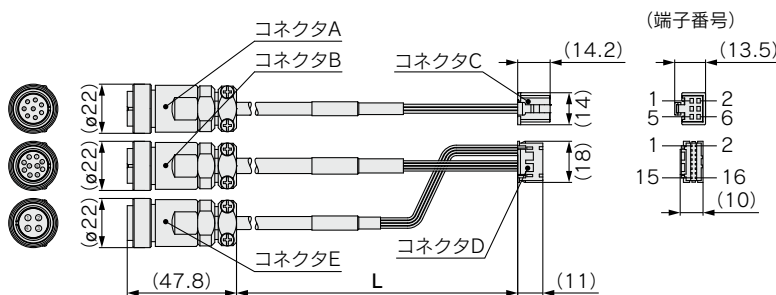
### LE-CE-1-B-X4

ケーブル長さ(L) [m]

1	1.5
3	3
5	5
8	8*
A	10*
B	15*
C	20*

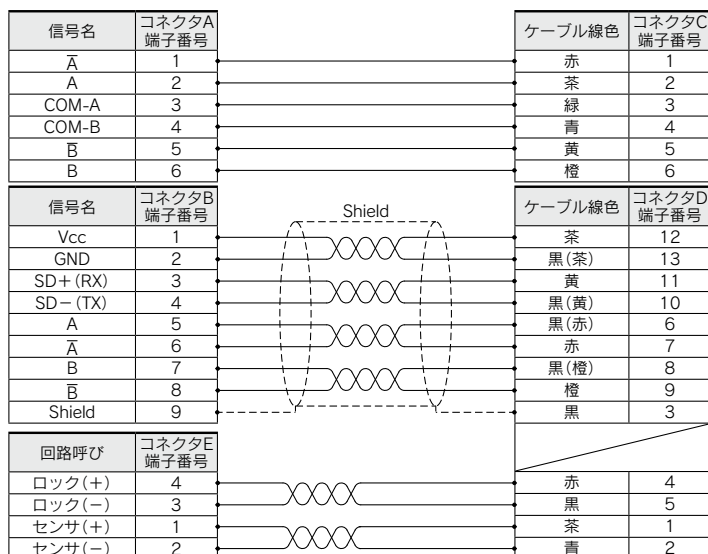
※受注生産

ロック・センサ付



#### 質量

製品品番	質量(g)	備考
LE-CE-1-B-X4	320	ロボットケーブル
LE-CE-3-B-X4	490	
LE-CE-5-B-X4	700	
LE-CE-8-B-X4	1030	
LE-CE-A-B-X4	1250	
LE-CE-B-B-X4	1810	
LE-CE-C-B-X4	2340	

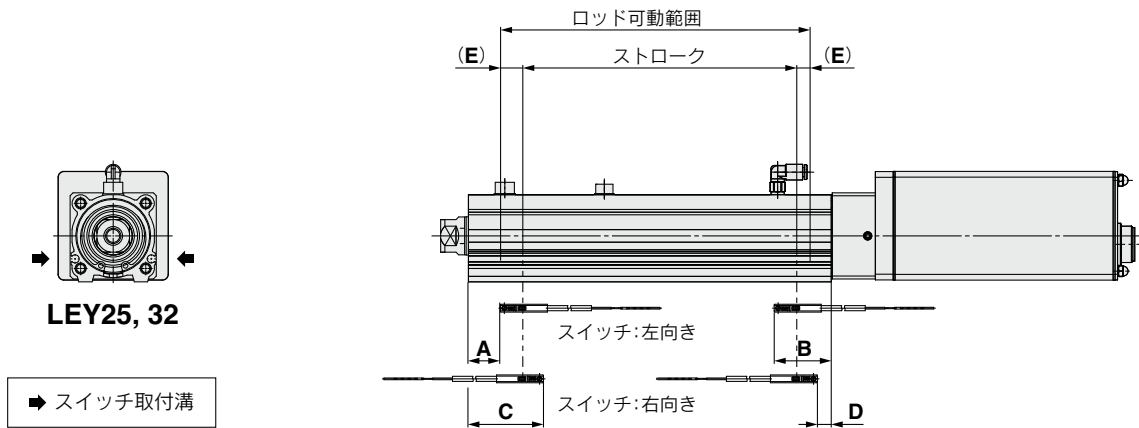


# LEY-X8 Series

# オートスイッチ取付

## オートスイッチ適正取付位置

適用オートスイッチ：D-M9□A(V)

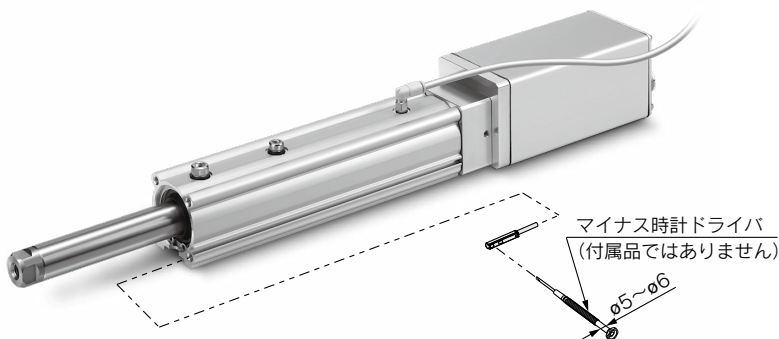


サイズ	ストローク 範囲	オートスイッチ位置				原点復帰 距離	動作範囲
		左向き取付		右向き取付			
		A	B	C	D		
25	15~100	27	62.5	39	50.5	(2)	—
	105~400	52		64			
32/40	20~100	30.5	85.5	42.5	53.5	(2)	4.9
	105~500	90.5		102.5			

注1) 上記の値はストロークエンド検出におけるオートスイッチの取付位置に対する目安です。実際の設定においてはオートスイッチの作動状態を確認のうえ、調整願います。

注2) 動作範囲は、応差を含めた目安であり、保証するものではありません。(ばらつき±30%程度)周囲の環境により大きく変化する場合があります。

## オートスイッチ取付方法



### オートスイッチ取付ビスの締付トルク (N・m)

オートスイッチ型式	締付トルク
D-M9□A(V)	0.05~0.10

注) オートスイッチ取付ビス(オートスイッチに付属)を締付ける際には、握り径5~6mmの時計ドライバを使用してください。

LEKFS

LEFS□F

LEFS  
LEFB

LEJS  
LEJB

LEL

LEM

LEY  
LEYG

LESYH

LES  
LESH

LEPY  
LEPS

LER

LEH

防滴  
仕様

仕様  
クリーン

対応  
二次電池

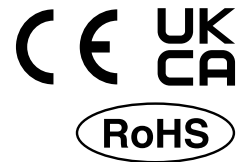
JXC□  
LEC□

LECS□  
LECY□

仕様  
モーターレス

LAT3

# 耐水性2色表示式無接点オートスイッチ/直接取付タイプ D-M9NA(V)・D-M9PA(V)・D-M9BA(V)



## グロメット

- 耐水(クーラント液)性向上タイプ
- 2線式の負荷電流を低電流化(2.5~40mA)
- 適正動作範囲がランプの色によって、判断可能(赤→緑←赤)
- 標準で耐屈曲コード使用



## 注意

### 使用上のご注意

オートスイッチ本体に取付けてある止めねじ以外のものを使用してオートスイッチを固定しないでください。指定外のねじを使用した場合には、オートスイッチが破損する可能性があります。  
水以外の溶液を使用の場合は、当社にご確認ください。

## オートスイッチ質量表

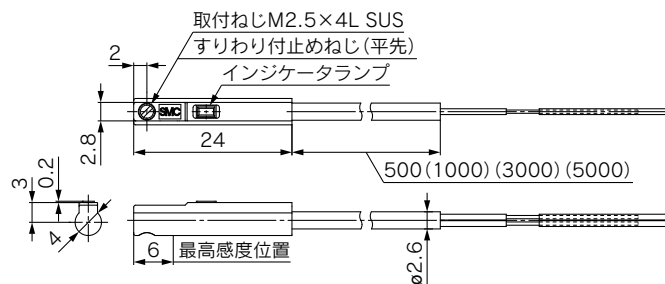
単位：g

オートスイッチ品番	D-M9NA(V)	D-M9PA(V)	D-M9BA(V)
0.5m(無記号)	8	7	
リード線長さ	1m(M)	14	13
	3m(L)	41	38
	5m(Z)	68	63

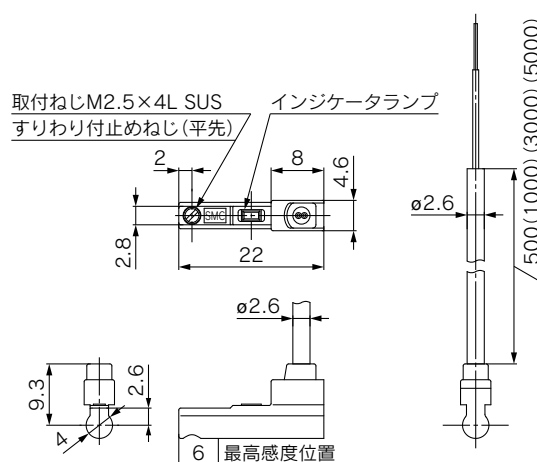
## オートスイッチ外形寸法図

単位：mm

### D-M9□A



### D-M9□AV



## オートスイッチ仕様

PLC:Programmable Logic Controllerの略

D-M9□A型・D-M9□AV型(インジケータランプ付)						
オートスイッチ品番	D-M9NA	D-M9NAV	D-M9PA	D-M9PAV	D-M9BA	D-M9BAV
リード線取出方向	横方向	縦方向	横方向	縦方向	横方向	縦方向
配線方式	3線式				2線式	
出力方式	NPNタイプ		PNPタイプ		—	
適用負荷	IC回路、リレー、PLC用				DC24Vリレー、PLC用	
電源電圧	DC5・12・24V(4.5~28V)				—	
消費電流	10mA以下				—	
負荷電圧	DC28V以下		—		DC24V(DC10~28V)	
負荷電流	40mA以下				2.5~40mA	
内部降下電圧	10mA時0.8V以下(40mA時2V以下)				4V以下	
漏れ電流	DC24Vにて100μA以下				0.8mA以下	
インジケータランプ	動作範囲………赤色発光ダイオード点灯 適正動作範囲………緑色発光ダイオード点灯					
規格	CE/UKCAマーキング					

## 耐油耐屈曲キャブタイヤリード線仕様

オートスイッチ型式	D-M9NA□	D-M9NAV□	D-M9PA□	D-M9PAV□	D-M9BA□	D-M9BAV□
外被 外径[mm]	ø2.6					
絶縁体	芯数	3芯(茶・青・黒)			2芯(茶・青)	
	外径[mm]	ø0.88				
導体	断面積[mm <sup>2</sup> ]	0.15				
	素線径[mm]	ø0.05				
最小曲げ半径[mm]	17					

注1) 無接点オートスイッチ共通仕様につきましてはP.1363をご参照ください。  
注2) リード線長さにつきましてはP.1363をご参照ください。



環境

保護構造：IP65相当/IP67相当

# LEY-X7 Series サイズ 25, 32, 40

インクリメンタル(ステップモータ DC24V)

インクリメンタル(サーボモータ DC24V)

P.903

スクレーパ

ルブリテナー

グリースの油膜を保持

シールコネクタ

ケーブル、モータカバー間からの  
粉塵・水滴の侵入を防止

アルミカバー

モータの保護

グリース供給孔

チューブ

※別途手配願います。

呼吸ポート

内部の圧力変動を低減させ、粉塵・水滴の  
侵入を防止

※チューブを必ず取付けてください。

オートスイッチ溝

耐水性向上タイプ

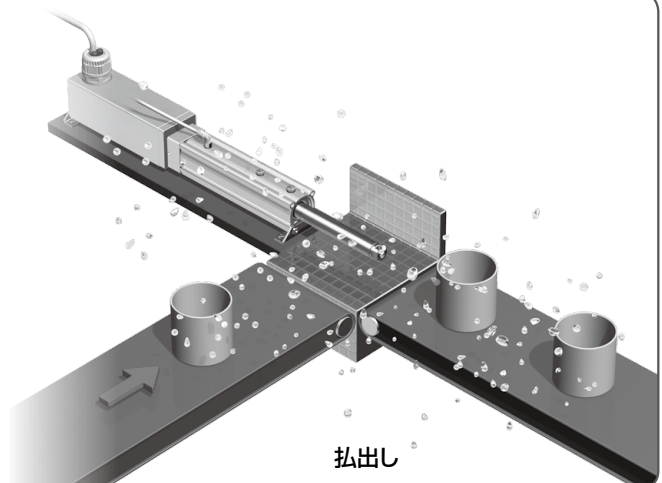
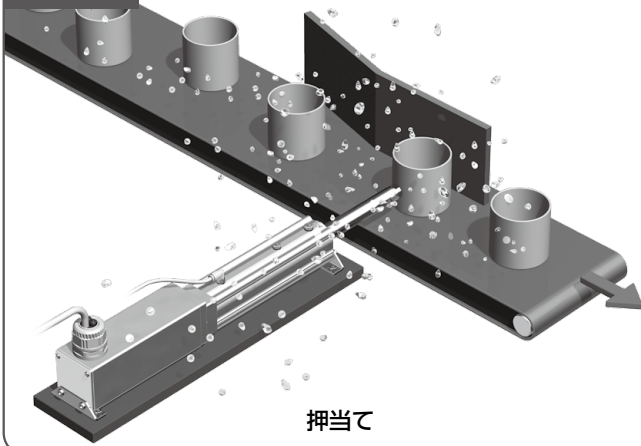
リミット確認用、中間信号確認用

※オートスイッチは耐水性2色表示式無接点タイプを別途手配願います。

## 最大ストローク500mm※まで対応可能

※サイズ32, 40の場合

用途例



LEKFS

LEFS□  
LEFB

LEFS  
LEFB

LEJS  
LEJB

LEL

LEM

LEY  
LEYG

LESYH  
LESY

LES  
LESH

LEPY  
LEPS

LER

LEH

防塵・  
防滴仕様

仕様  
ク  
リ  
ー  
ン

対応  
二次  
電池

JXC□  
LEC□  
LECS□  
LECY□

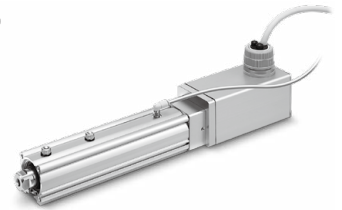
仕様  
モ  
ー  
タ  
メ  
ス

LAT3

ロッドタイプ

LEY-X7 Series 耐塵・防滴(IP65相当/IP67相当)仕様

# 機種選定方法



LECPA/JXC□<sub>3</sub>の場合はP.898を、LECA6の場合はP.899をご確認ください。

LEY-X7 Series ▶ P.903

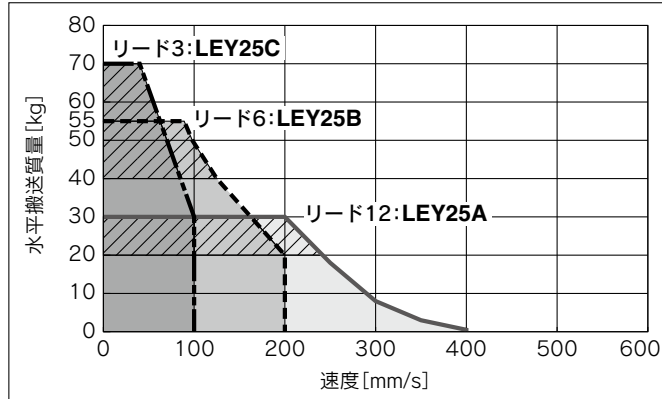
速度—搬送質量グラフ(目安)

ステップモータ(サーボ DC24V) JXC□1/LECP1の場合

水平

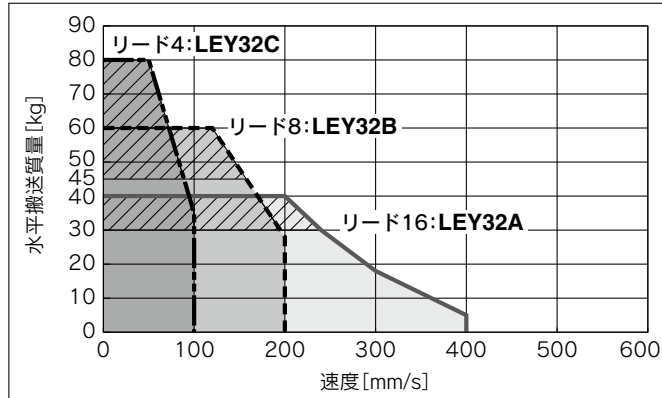
LEY25□-X7

▨部は加減速度2000mm/s<sup>2</sup>



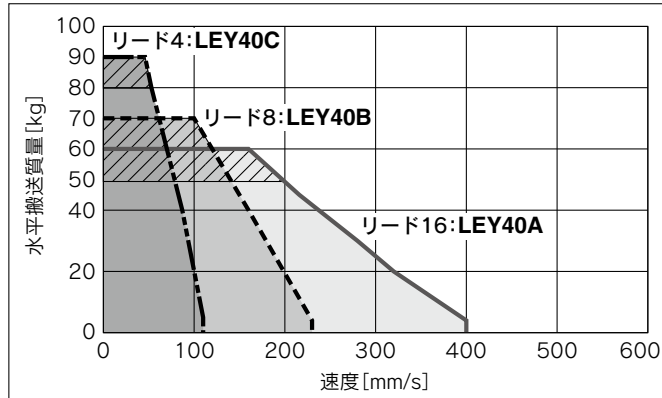
LEY32□-X7

▨部は加減速度2000mm/s<sup>2</sup>



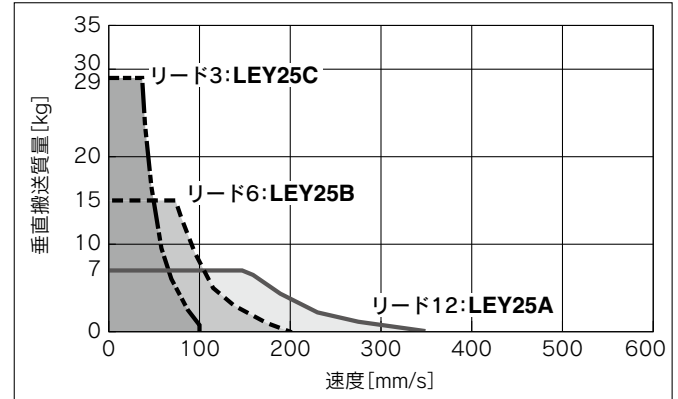
LEY40□-X7

▨部は加減速度2000mm/s<sup>2</sup>

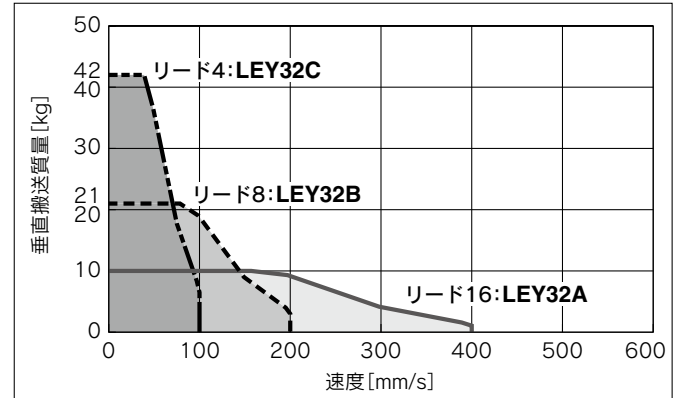


垂直

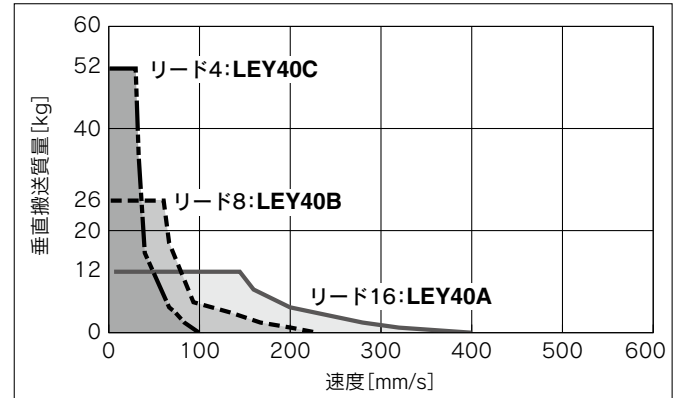
LEY25□-X7



LEY32□-X7



LEY40□-X7



JXC□1/LECP1の場合はP.897を、  
LECA6の場合はP.899をご確認ください。

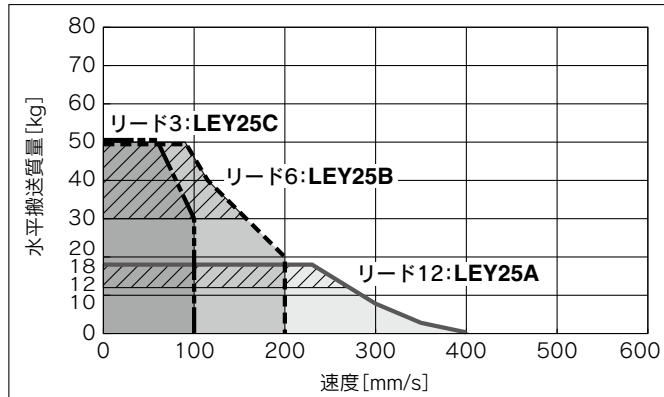
速度—搬送質量グラフ(目安)

ステップモータ(サーボ DC24V) **LECPA/JXC□<sup>2</sup>/<sub>3</sub>**の場合

水平

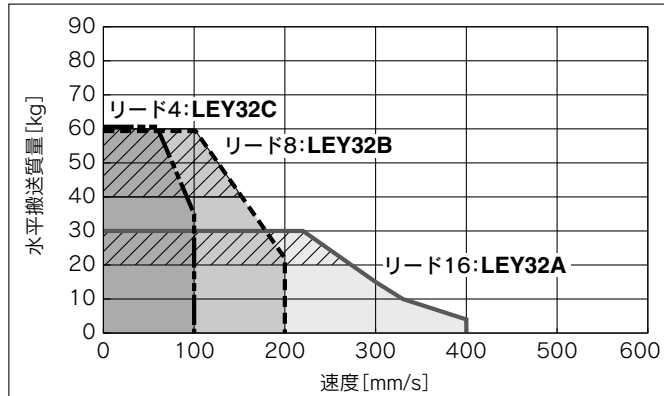
**LEY25□-X7**

▨部は加減速度2000mm/s<sup>2</sup>

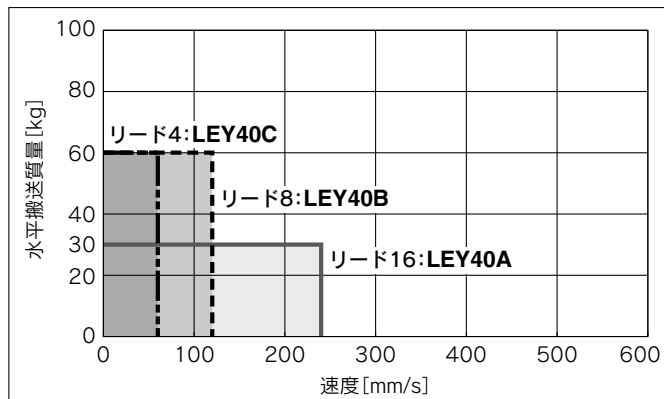


**LEY32□-X7**

▨部は加減速度2000mm/s<sup>2</sup>

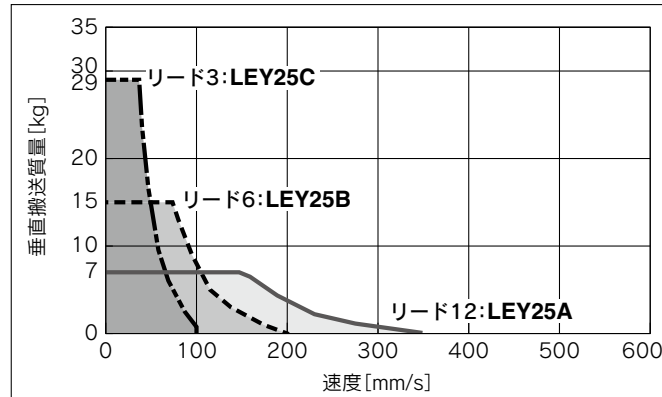


**LEY40□-X7**

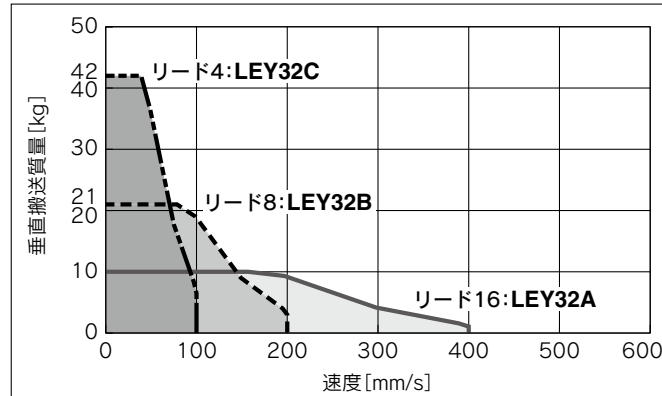


垂直

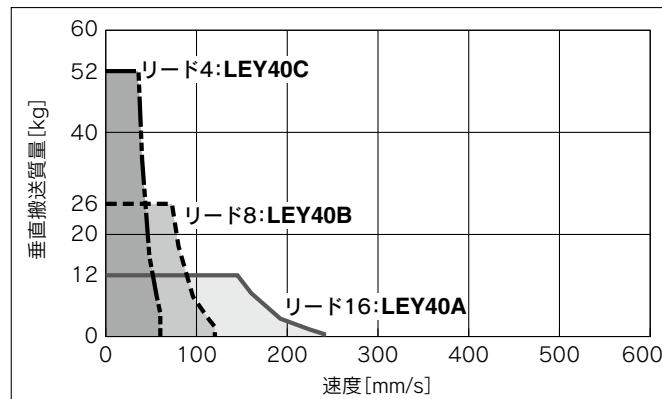
**LEY25□-X7**



**LEY32□-X7**



**LEY40□-X7**



- LEKFS
- LEFS□F
- LEFS LEFB
- LEJS LEJB
- LEL
- LEM
- LEY LEYG
- LESYH
- LES LESH
- LEPY LEPS
- LER
- LEH
- 耐塵・防滴仕様
- 仕様クローン
- 二次電池
- JXC□□
- LEC□□
- LECS□□
- LECY□□
- 仕様モーターメ
- LAT3

# LEY-X7 Series

インクリメンタル(ステップモータ DC24V)

インクリメンタル(サーボモータ DC24V)

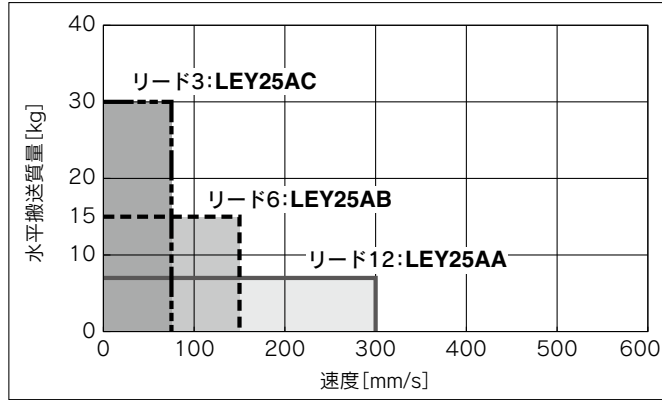
耐塵・防滴(IP65相当/IP67相当)仕様

JXC□1/LECP1の場合はP.897を、LECPA/  
JXC□2の場合はP.898をご確認ください。

## 速度—搬送質量グラフ(目安) サーボモータ(DC24V) LECA6の場合

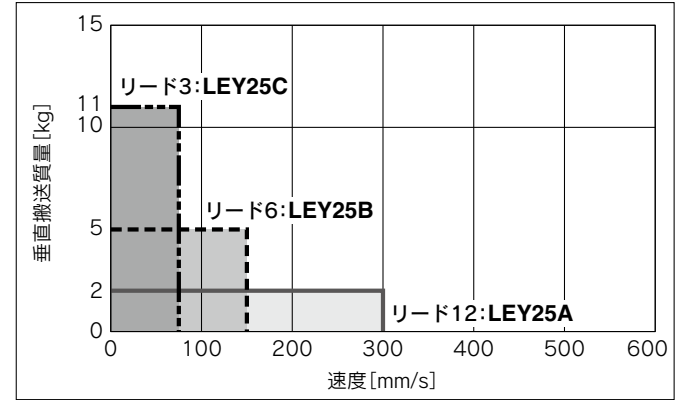
### 水平

#### LEY25□A-X7



### 垂直

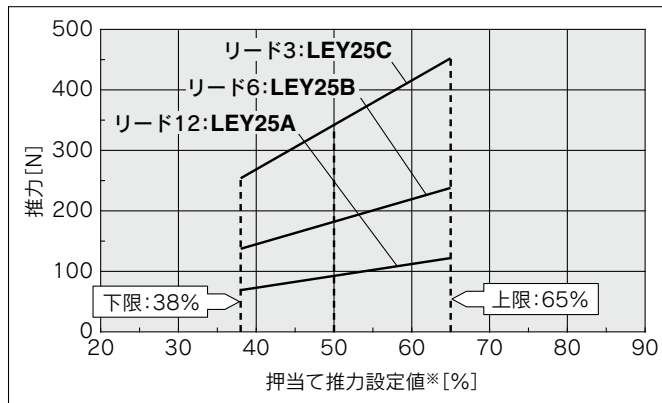
#### LEY25□A-X7



### 推力換算グラフ

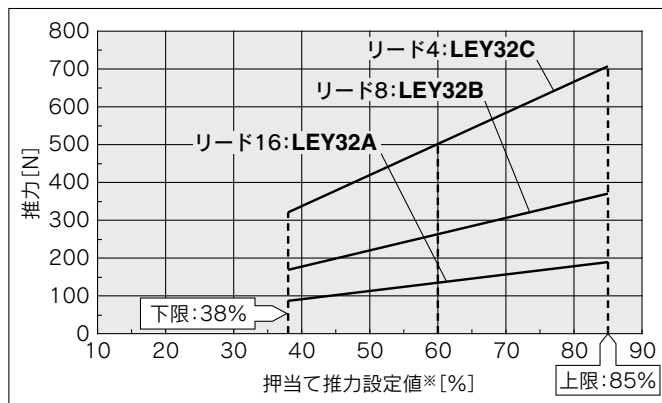
#### ステップモータ(サーボ DC24V)

##### LEY25□-X7



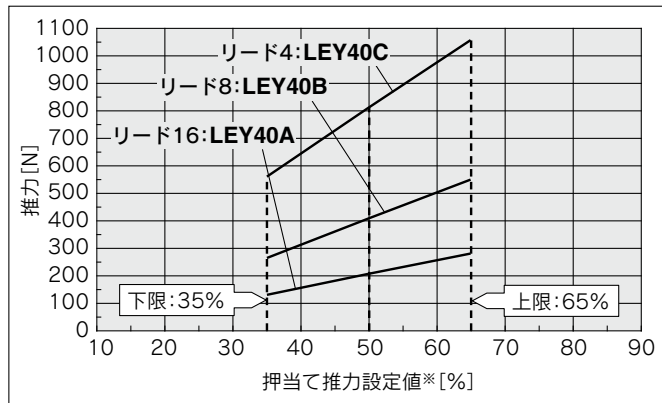
使用周囲温度	押当て推力設定値* [%]	デューティ比 [%]	連続押当て時間 [分]
40℃以下	65以下	100	制限なし

##### LEY32□-X7



使用周囲温度	押当て推力設定値* [%]	デューティ比 [%]	連続押当て時間 [分]
25℃以下	85以下	100	制限なし
40℃	65以下	100	制限なし
	85	50	15以下

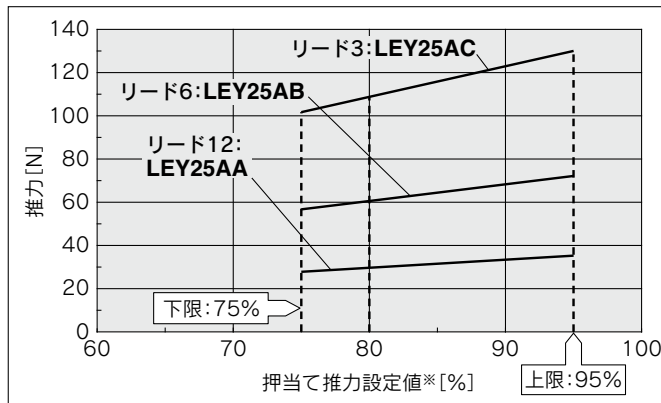
##### LEY40□-X7



使用周囲温度	押当て推力設定値* [%]	デューティ比 [%]	連続押当て時間 [分]
40℃以下	65以下	100	制限なし

#### サーボモータ(DC24V)

##### LEY25□A-X7



使用周囲温度	押当て推力設定値* [%]	デューティ比 [%]	連続押当て時間 [分]
40℃以下	95以下	100	制限なし

#### 〈押当て速度に対する押当て推力およびしきい値の制限値〉 無負荷時

型式	リード	押当て速度 [mm/s]	押当て推力 (設定入力値)	型式	リード	押当て速度 [mm/s]	押当て推力 (設定入力値)
LEY25	A/B/C	21~35	50~65%	LEY25□A	A/B/C	21~35	80~95%
	A	24~30	60~85%				
	B/C	21~30	60~85%				
LEY32	A	24~30	50~65%				
	B/C	21~30	50~65%				

“押当て速度”により“押当て推力”に制限があります。“押当て推力”を範囲外の低い推力で動作すると、押当て動作完了前(移動動作中)に完了信号[INP]が出力されることがあります。

“押当て速度”を最低速度未満とする場合、使用上問題がないかを確認の上、ご使用ください。

#### 〈垂直上昇搬送の押当て運転 設定値〉

垂直負荷(上昇)の場合は下記の【押当て推力】(最大値)に設定し、可搬質量以下で運転してください。

型式	LEY25□			LEY32□			LEY40□			LEY25□A			
	リード	A	B	C	A	B	C	A	B	C	A	B	C
可搬質量[kg]	2.5	5	10	4.5	9	18	7	14	28	1.2	2.5	5	
押当て推力	65%			85%			65%			95%			

※コントローラの設定値です。

- LEKFS
- LEFS□F
- LEFS LEFB
- LEJS LEJB
- LEL
- LEM
- LEY LEYG
- LESYH
- LES LESH
- LEPY LEPS
- LER
- LEH
- 防塵・防滴仕様
- 仕様メニュー
- 対二次電池
- JXC□ LEC□
- LECS□ LECY□
- 仕様メニュー
- LAT3

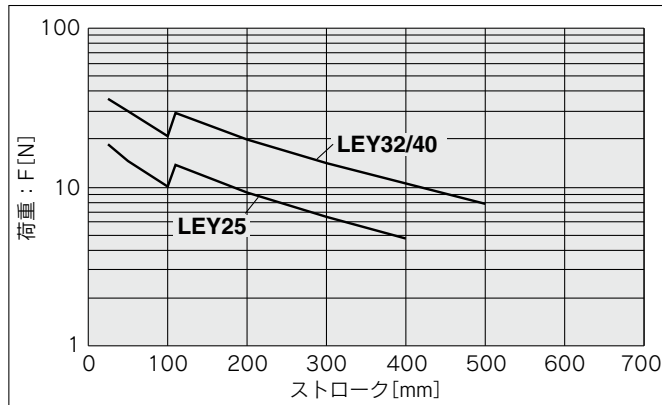
# LEY-X7 Series

インクリメンタル(ステップモータ DC24V)

インクリメンタル(サーボモータ DC24V)

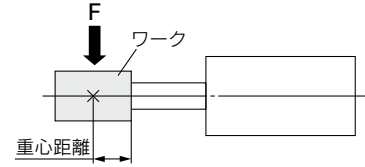
耐塵・防滴(IP65相当/IP67相当)仕様

## 許容ロッド先端横荷重グラフ 目安



※グラフ波形は製品ストロークに応じた構成部品の違いによるものです。

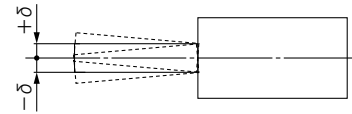
「ストローク」=『製品ストローク』+『重心距離』(突出し端位置)



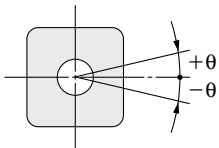
## ロッドの変位量: $\delta$ (mm)

ストローク サイズ	30	50	100	150	200	250	300	350	400	450	500
25	±0.3	±0.4	±0.7	±0.7	±0.9	±1.1	±1.3	±1.5	±1.7	—	—
32/40	±0.3	±0.4	±0.7	±0.6	±0.8	±1.0	±1.1	±1.3	±1.5	±1.7	±1.8

※無負荷時を表す。



## ロッドの不回転精度



サイズ	不回転精度 $\theta$
25	±0.8°
32/40	±0.7°

※ピストンロッドに回転トルクを与えるような使用は避けてください。  
回り止めガイドが変形して、オートスイッチの反応異常、内部ガイドのガタ、摺動抵抗の増加などの原因となります。

LEKFS

LEFS□F

LEFS  
LEFB

LEJS  
LEJB

LEL

LEM

LEY  
LEYG

LESYH

LES  
LESH

LEPY  
LEPS

LER

LEH

防塵  
仕様

仕  
様  
二  
次  
機  
油

対  
二  
次  
機  
油

JXC□  
LEC□

LECS□  
LECY□

仕  
様  
モ  
ト  
メ

LAT3

インクリメンタル(ステップモータ DC24V)

インクリメンタル(サーボモータ DC24V)

# ロッドタイプ

耐塵・防滴(IP65相当/IP67相当)仕様



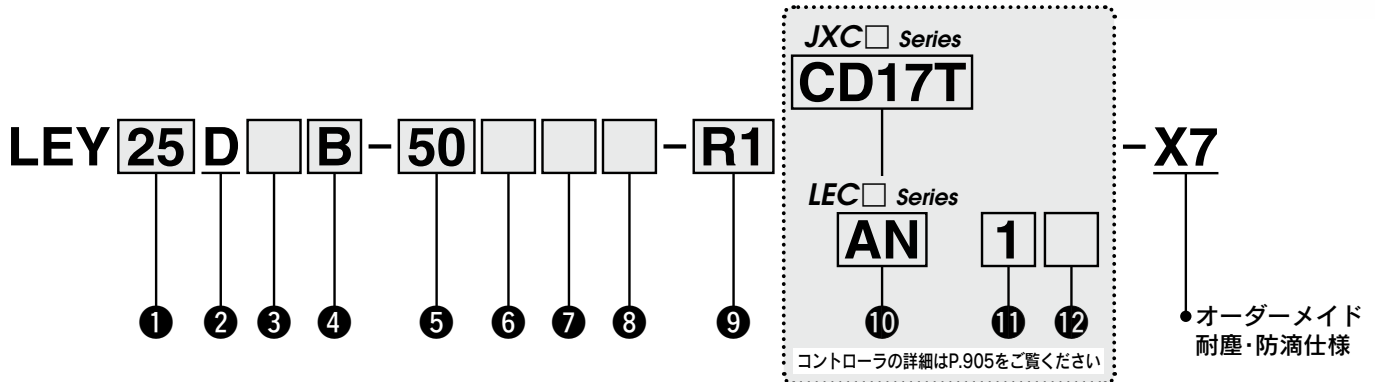
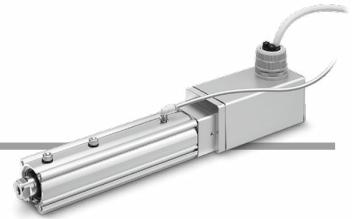
※詳細はP.1343~参照

## LEY-X7(オーダーメイド) Series LEY25・32・40

RoHS

機種選定方法につきましては、P.897~901をご覧ください。

### 型式表示方法



#### ① サイズ

25
32/40

#### ② モータ配置

D	ストレート
---	-------

#### ③ モータ種類

記号	モータ種類	サイズ		対応コントローラ/ ドライバ
		25	32/40	
無記号	ステップモータ (サーボ DC24V)	●	●	JXC51 JXCEF JXC61 JXC9F JXC1 JXCPF JXC91 JXCLF JXCP1 JXCD1 LECP1 JXCL1 LECPA JXCM1
A	サーボモータ (DC24V)	●	—	LECA6

#### ④ リード[mm]

記号	LEY25	LEY32/40
A	12	16
B	6	8
C	3	4

#### ⑤ ストローク[mm]

30	30
∫	∫
500	500

※詳細につきましては、下記ストローク対応表  
をご参照ください。

#### ⑥ モータオプション

無記号	なし
B	ロック付

#### ⑦ ロッド先端ねじ

無記号	ロッド先端めねじ
M	ロッド先端おねじ (ロッド先端ナット1ヶ付属)

#### ⑧ 取付支持形式※2

記号	種類	モータ配置
		ストレート
無記号	端面タップ/ ボディ底面タップ※3	●
F	ロッド側フランジ形※3	●

#### ⑨ アクチュエータケーブル種類・長さ

ロボットケーブル [m]			
R1	1.5	RA	10※5
R3	3	RB	15※5
R5	5	RC	20※5
R8	8※5		

#### ストローク対応表※1

型式	ストローク (mm)										製作可能範囲	
	30	50	100	150	200	250	300	350	400	450		500
LEY25	●	●	●	●	●	●	●	●	●	—	—	30~400
LEY32/40	●	●	●	●	●	●	●	●	●	●	●	30~500

●標準

※オートスイッチにつきましてはP.910,911をご参照ください。  
※コントローラ品番末尾のアクチュエータ型式に「-X7」は付きません。  
例) LEY25DB-100BM-R1AN1-X7の場合「LEY25DB-100」



## JXC Series (詳細はP.905参照)

### 10 コントローラ有無

無記号	コントローラなし
C□1□□	コントローラ付属

**CD17T**

### インターフェイス(通信プロトコル/入出力)

記号	種類	軸数・特殊仕様	
		標準仕様	安全機能STO対応
5	パラレル入力(NPN)	●	
6	パラレル入力(PNP)	●	
E	EtherCAT	●	●
9	EtherNet/IP™	●	●
P	PROFINET	●	●
D	DeviceNet®	●	
L	IO-Link	●	●
M	CC-Link	●	

### コントローラ取付方法

7	ねじ取付形
8※10	DINレール取付形

### 軸数・特殊仕様

記号	軸数	仕様
1	単軸	標準仕様
F	単軸	安全機能STO対応

### 通信プラグコネクタ I/Oケーブル※11

記号	種類	対象インターフェイス
無記号	付属品なし	—
S	ストレート型通信プラグコネクタ	DeviceNet®
T	T分岐型通信プラグコネクタ	CC-Link Ver1.10
1	I/Oケーブル(1.5m)	パラレル入力(NPN) パラレル入力(PNP)
3	I/Oケーブル(3m)	
5	I/Oケーブル(5m)	

## LEC Series (詳細はP.905参照)

**AN 1 □**

10 11 12

### 10 コントローラ/ドライバ種類※6

無記号	コントローラ/ドライバなし	
6N	LECA6	NPN
6P	(ステップデータ入力タイプ)	PNP
1N	LECP1	NPN
1P	(プログラムレスタイプ)	PNP
AN	LECPA※7	NPN
AP	(パルス入力タイプ)	PNP

### 11 I/Oケーブル長さ※8、通信プラグ

無記号	ケーブルなし
1	1.5m
3	3m※9
5	5m※9

### 12 コントローラ/ドライバ取付方法

無記号	ねじ取付形
D	DINレール取付形※10

- ※1 標準ストローク以外は特注対応になりますので、当社にご確認ください。
- ※2 取付支持金具は同梱出荷(未組立)となります。
- ※3 水平片持ちで「ロッド側フランジ形」、および「端面タップ」取付けをする際には、以下のストローク制限内でご使用ください。  
・LEY25：200以下 ・LEY32/40：100以下
- ※4 LEY32/40のヘッド側フランジ形は対応できません。
- ※5 受注生産(ロボットケーブルのみ対応)
- ※6 コントローラ/ドライバ詳細および対応モータにつきましては、次頁の対応コントローラ/ドライバ表をご参照ください。
- ※7 パルス列信号がオープンコレクタのときはP.1062をご参照のうえ、電流制限抵抗(LEC-PA-R-□)を別途手配願います。

- ※8 コントローラ/ドライバ種類で"コントローラ/ドライバなし"を選択した場合、I/Oケーブルは選択できません。I/Oケーブルが必要な場合は、P.1037(LECA6用)、P.1047(LECP1用)、P.1062(LECPA用)をご覧ください。
- ※9 コントローラ/ドライバ種類"パルス入力タイプ"の場合、パルス入力差動のときのみ使用可能。オープンコレクタのときは1.5mのみ使用可能。
- ※10 DINレールは付属しません。別途手配となります。
- ※11 DeviceNet®, CC-Link、パラレル入力以外の場合は「無記号」を選択ください。  
DeviceNet®, CC-Linkは、「無記号」、「S」、「T」から選択してください。  
パラレル入力は、「無記号」、「1」、「3」、「5」から選択してください。

## 注意

### 【CE/UKCA対応品について】

- EMCの適合性確認は、電動アクチュエータLEYシリーズとコントローラLEC/JXCシリーズとの組合せにて確認試験を行っています。EMCは電動アクチュエータを組込んだお客様の装置・制御盤の構成や、その他の電気機器と配置、配線の関係により変化いたしますので、お客様の装置でご使用になられる設置環境での適合性確認はできません。従いまして、お客様にて最終的に機械・装置全体としてEMCの適合性を確認していただく必要があります。
- インクリメンタル(サーボモータ DC24V)仕様は、ノイズフィルタセット(LEC-NFA)を組合せて確認試験を実施しております。ノイズフィルタセットにつきましてはP.1037をご参照ください。設置につきましてはLECA取扱説明書にてご確認願います。

## アクチュエータとコントローラはセットです。

コントローラとアクチュエータの組合せが正しいか必ずご確認ください。

〈使用前には必ず下記をご確認ください〉

- ①「アクチュエータ」と「コントローラ記載アクチュエータ品番」の一致
- ②パラレル入出力仕様(NPN・PNP)

LEY25DB-50

NPN

①

②



※ご使用に関しては取扱説明書をご参照ください。  
取扱説明書は当社ホームページからダウンロード願います。  
<https://www.smcworld.com>

# LEY-X7 Series











インクリメンタル(ステップモータ DC24V)

インクリメンタル(サーボモータ DC24V)

耐塵・防滴(IP65相当/IP67相当)仕様

対応ドライバ/コントローラ表

種類	ステップデータ 入力タイプ	ステップデータ 入力タイプ	プログラムレス タイプ	パルス入力タイプ
				
シリーズ	<b>JXC51 JXC61</b>	<b>LECA6</b>	<b>LECP1</b>	<b>LECPA</b>
特長	パラレル入出力	パラレル入出力	パソコン・ティーチング ボックスを使わずに動作 (ステップデータ)設定	パルス列信号にて 動作
対応モータ	ステップモータ (サーボ DC24V)	サーボモータ (DC24V)	ステップモータ (サーボ DC24V)	
最大ステップ データ数	64点		14点	—
電源電圧	DC24V			
参照ページ	P.1017	P.1031	P.1042	P.1057

種類	EtherCAT 直接入力タイプ	安全機能STO対応 EtherCAT 直接入力タイプ	EtherNet/IP™ 直接入力タイプ	安全機能STO対応 EtherNet/IP™ 直接入力タイプ	PROFINET 直接入力タイプ	安全機能STO対応 PROFINET 直接入力タイプ	DeviceNet® 直接入力タイプ	IO-Link 直接入力タイプ	安全機能STO対応 IO-Link 直接入力タイプ	CC-Link 直接入力タイプ
										
シリーズ	<b>JXCE1</b>	<b>JXCEF</b>	<b>JXC91</b>	<b>JXC9F</b>	<b>JXCP1</b>	<b>JXC9F</b>	<b>JXCD1</b>	<b>JXCL1</b>	<b>JXCLF</b>	<b>JXCM1</b>
特長	EtherCAT 直接入力	安全機能STO対応 EtherCAT 直接入力	EtherNet/IP™ 直接入力	安全機能STO対応 EtherNet/IP™ 直接入力	PROFINET 直接入力	安全機能STO対応 PROFINET 直接入力	DeviceNet® 直接入力	IO-Link 直接入力	安全機能STO対応 IO-Link 直接入力	CC-Link 直接入力
対応モータ	ステップモータ(サーボ DC24V)									
最大ステップ データ数	64点									
電源電圧	DC24V									
参照ページ	P.1063									

仕様

ステップモータ(サーボ DC24V)

型式		LEY25□-X7			LEY32□-X7			LEY40□-X7				
可搬質量 <sup>注1)</sup> [kg]	水平	JXC□1 JXC□F LECP1 の場合	(3000[mm/s <sup>2</sup> ])	20	40	60	30	45	60	50	60	80
			(2000[mm/s <sup>2</sup> ])	30	55	70	40	60	80	60	70	90
	垂直	LECPA JXC□ <sub>2</sub> □ <sub>3</sub> の場合	(3000[mm/s <sup>2</sup> ])	12	30	30	20	40	40	30	60	60
			(2000[mm/s <sup>2</sup> ])	18	50	50	30	60	60	—	—	—
			(3000[mm/s <sup>2</sup> ])	7	15	29	10	21	42	12	26	52
アクチュエータ仕様	押当て推力[N] <sup>注2)注3)注4)</sup>		63~122	126~238	232~452	80~189	156~370	296~707	132~283	266~553	562~1058	
	速度[mm/s] <sup>注4)</sup>		18~400	9~200	5~100	24~400	12~200	6~100	24~400	12~230	6~110	
	最大加減速度[mm/s <sup>2</sup> ]		3000									
	押当て速度[mm/s] <sup>注5)</sup>		35以下			30以下			30以下			
	繰返し位置決め精度[mm]		±0.02									
	ロストモーション[mm] <sup>注6)</sup>		0.1以下									
	ねじリード[mm]		12	6	3	16	8	4	16	8	4	
	耐衝撃/耐振動[m/s <sup>2</sup> ] <sup>注7)</sup>		50/20									
	駆動方式		ボールねじ(LEY□D)									
	ガイド方式		すべりブッシュ(ピストンロッド部)									
	保護構造 <sup>注8)</sup>		IP65相当/IP67相当									
	使用温度範囲[°C]		5~40									
使用湿度範囲[%RH]		90以下(結露なきこと)										
電気仕様	モータサイズ		□42			□56.4			□56.4			
	モータ種類		ステップモータ(サーボ DC24V)									
	エンコーダ		インクリメンタル									
	電源電圧[V]		DC24±10%									
	電力[W] <sup>注9)注11)</sup>		最大電力48			最大電力104			最大電力106			
ロック仕様	形式 <sup>注10)</sup>		無励磁作動型									
	保持力[N]		78	157	294	108	216	421	127	265	519	
	電力[W] <sup>注11)</sup>		5			5			5			
	定格電圧[V]		DC24±10%									

- 注1) 水平:搬送質量の最大値です(外部にガイドが必要[ガイド摩擦係数:0.1以下])。実際の搬送質量および搬送速度は、外部のガイド条件により変わります。また、搬送質量により速度が変動します。P.897, 898の機種選定方法にてご確認ください。  
 垂直:搬送質量により速度が変動します。P.897, 898の「機種選定方法」にて確認してください。  
 また、( )内の値は加減速度です。3000[mm/s<sup>2</sup>]以下に設定してください。
- 注2) 押当て推力の精度は±20%(F.S.)となります。
- 注3) 推力設定値はLEY25□:38%~65%、LEY32□:38%~85%、LEY40□:35%~65%です。押当て推力の設定範囲は、デューティ比および押当て速度により変わります。P.900の「機種選定方法」にて確認してください。
- 注4) ケーブル長さ・負荷・取付条件等により、速度・推力は変化する場合があります。ケーブル長さ5mを超える場合は、速度・推力は5m毎に最大10%低下します(15mの場合:最大20%減)。
- 注5) 押当て運転をする際の許容速度です。ワークを搬送して押当てをする際には、「垂直可搬質量」以下で運転をしてください。
- 注6) 往復動作の誤差を補正する場合の目安値になります。
- 注7) 耐衝撃…落下式衝撃試験で、送りねじの軸方向および直角方向にて誤動作なし(初期における値)。  
 耐振動…45~2000Hz1掃引、送りねじの軸方向および直角方向にて誤動作なし(初期における値)。
- 注8) 切削油等の油が飛散する環境および常時水がかかる環境では使用できません。適切な防護対策を施してください。保護構造の詳細は、P.881「保護構造について」をご参照ください。
- 注9) コントローラを含む運転時の最大電力を示します。電源容量の選定時にご使用ください。
- 注10) ロック付のみ。
- 注11) ロック付を選択の場合は、電力を加算してください。

- LEKFS
- LEFS□F
- LEFS LEFB
- LEJS LEJB
- LEL
- LEM
- LEY LEYG
- LESYH
- LES LESH
- LEPY LEPS
- LER
- LEH
- 防耐塵  
防滴仕様
- 仕様  
ク  
ー  
ン
- 対  
腐  
蝕  
池
- JXC□  
LEC□
- LECS□  
LECY□
- 仕様  
モ  
ー  
タ  
メ  
ス
- LAT3

# LEY-X7 Series

インクリメンタル(ステップモータ DC24V)

インクリメンタル(サーボモータ DC24V)

耐塵・防滴(IP65相当/IP67相当)仕様

## 仕様

### サーボモータ(DC24V)

型式		LEY25□A-X7				
アクチュエータ仕様	可搬質量 <sup>注1)</sup> [kg]	水平	(3000[mm/s <sup>2</sup> ])	7	15	30
		垂直	(3000[mm/s <sup>2</sup> ])	2	5	11
	押当て推力[N] <sup>注2)注3)</sup>			18~35	37~72	66~130
	速度[mm/s]			2~300	1~150	1~75
	最大加減速度[mm/s <sup>2</sup> ]			3000		
	押当て速度[mm/s] <sup>注4)</sup>			35以下		
	繰返し位置決め精度[mm]			±0.02		
	ロストモーション[mm] <sup>注5)</sup>			0.1以下		
	ねじリード[mm]		12	6	3	
	耐衝撃/耐振動[m/s <sup>2</sup> ] <sup>注6)</sup>		50/20			
	駆動方式		ボールねじ+ベルト(LEY□) ボールねじ(LEY□D)			
	ガイド方式		すべりブッシュ(ピストンロッド部)			
	保護構造 <sup>注7)</sup>		IP65相当/IP67相当			
	電気仕様	使用温度範囲[°C]		5~40		
使用湿度範囲[%RH]		90以下(結露なきこと)				
モータサイズ		□42				
モータ種類		サーボモータ(DC24V)				
エンコーダ		インクリメンタル				
ロック仕様	電源電圧[V]		DC24±10%			
	電力[W] <sup>注8)注10)</sup>		最大電力96			
	形式 <sup>注9)</sup>		無励磁作動型			
	保持力[N]	78	157	294		
電力[W] <sup>注10)</sup>		5				
定格電圧[V]		DC24±10%				

注1) 水平：搬送質量の最大値です(外部にガイドが必要[ガイド摩擦係数：0.1以下])。実際の搬送質量および搬送速度は、外部のガイド条件により変わります。  
垂直：搬送質量により速度が変動します。P.899の「機種選定方法」にて確認してください。

また、( )内の値は加減速度です。3000[mm/s<sup>2</sup>]以下に設定してください。

注2) 押当て推力の精度は±20%(F.S.)となります。

注3) 推力設定値はLEY25A□:75%~95%です。押当て推力の設定範囲は、デューティ比および押当て速度により変わります。P.900の「機種選定方法」にて確認してください。

注4) 押当て運転をする際の許容速度です。ワークを搬送して押当てをする際には、「垂直可搬質量」以下で運転してください。

注5) 往復動作の誤差を補正する場合の目安値になります。

注6) 耐衝撃…落下式衝撃試験で、送りねじの軸方向および直角方向にて誤動作なし(初期における値)。

耐振動…45~2000Hz1掃引、送りねじの軸方向および直角方向にて誤動作なし(初期における値)。

注7) 切削油等の油が飛散する環境および常時水がかかる環境では使用できません。適切な防護対策を施してください。保護構造の詳細は、P.881「保護構造について」をご参照ください。

注8) コントローラを含む運転時の最大電力を示します。電源容量の選定時にご使用ください。

注9) ロック付のみ。

注10) ロック付を選択の場合は、電力を加算してください。

## 質量

### 質量/モータストレート

		LEY25D								
ストローク		30	50	100	150	200	250	300	350	400
製品質量 [kg]	ステップモータ	1.49	1.56	1.73	1.98	2.16	2.33	2.51	2.68	2.86
	サーボモータ	1.45	1.52	1.69	1.94	2.12	2.29	2.47	2.64	2.82

		LEY32D										
ストローク		30	50	100	150	200	250	300	350	400	450	500
製品質量 [kg]	ステップモータ	2.59	2.70	2.99	3.37	3.66	3.95	4.23	4.52	4.81	5.09	5.38

		LEY40D										
ストローク		30	50	100	150	200	250	300	350	400	450	500
製品質量 [kg]	ステップモータ	2.94	3.05	3.34	3.72	4.01	4.30	4.58	4.87	5.16	5.44	5.73

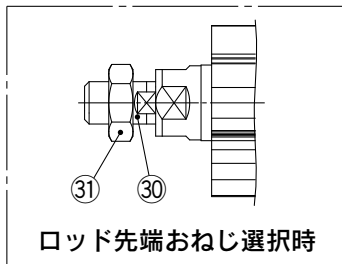
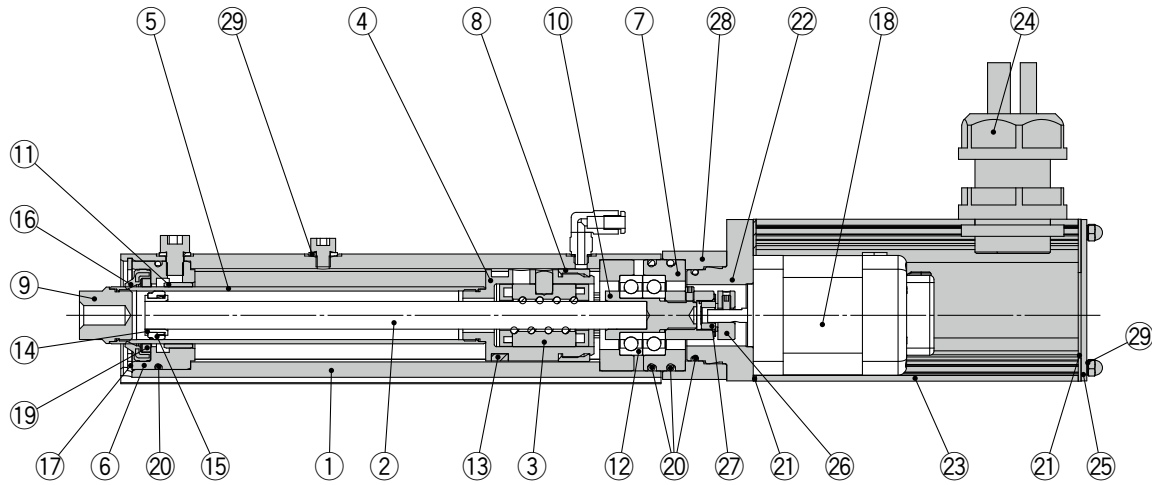
### 割増質量表

[kg]

サイズ		25	32	40
ロック		0.33	0.63	0.63
ロッド先端おねじ	おねじ部	0.03	0.03	0.03
	ナット	0.02	0.02	0.02
フート形(取付ボルト含む、2セット)		0.08	0.14	0.14
ロッド側フランジ形(取付ボルト含む)		0.17	0.20	0.20
ヘッド側フランジ形(取付ボルト含む)				

構造図

モータストレート/LEY<sup>25</sup><sub>32</sub><sup>D</sup><sub>40</sub>



構成部品

番号	部品名	材質	備考
1	ボディ	アルミニウム合金	アルマイト処理
2	ボールねじ軸	合金鋼	
3	ボールねじナット	合成樹脂/合金鋼	
4	ピストン	アルミニウム合金	
5	ピストンロッド	ステンレス鋼	硬質クロームめっき
6	ロッドカバー	アルミニウム合金	アルマイト処理
7	ベアリングホルダ	アルミニウム合金	
8	回り止め	樹脂	
9	ソケット	ステンレス鋼	
10	コネクシャフト	快削鋼	ニッケルめっき
11	ブッシュ	軸受合金	
12	ベアリング	—	
13	マグネット	—	
14	振れ止めホルダ	ステンレス鋼	ストローク101mm以上
15	振れ止め	樹脂	ストローク101mm以上
16	耐水性向上スクレーパ	ステンレス鋼/NBR	

番号	部品名	材質	備考
17	止め輪	ステンレス鋼	
18	モータ	—	
19	ルブリテナー	フェルト	
20	Oリング	NBR	
21	ガスケット	クロロプレン	
22	モータアダプタ	アルミニウム合金	LEY25のみ
23	モータカバー	アルミニウム合金	アルマイト処理
24	シールコネクタ	—	
25	エンドカバー	アルミニウム合金	アルマイト処理
26	ハブ	アルミニウム合金	
27	スパイダ	NBR	
28	モータブロック	アルミニウム合金	アルマイト処理
29	シールワッシャー	ステンレス鋼/NBR	
30	ソケット(おねじ)	ステンレス鋼	
31	ナット	ステンレス鋼	

交換部品/グリースパック

塗布箇所	手配品番
ピストンロッド部	GR-S-010(10g) GR-S-020(20g)

※定期的にピストンロッドへのグリース塗布を行ってください。  
グリース塗布の目安は、100万回または、200kmのいずれか早い時期になります。

LEKFS

LEFS□F

LEFS LEFB

LEJS LEJB

LEL

LEM

LEY LEYG

LESYH

LES LESH

LEPY LEPS

LER

LEH

防塵・防滴仕様

仕様クレーン

対応二次電池

JXC□ LEC□

LECS□ LECY□

仕様モーターレス

LAT3

# LEY-X7 Series

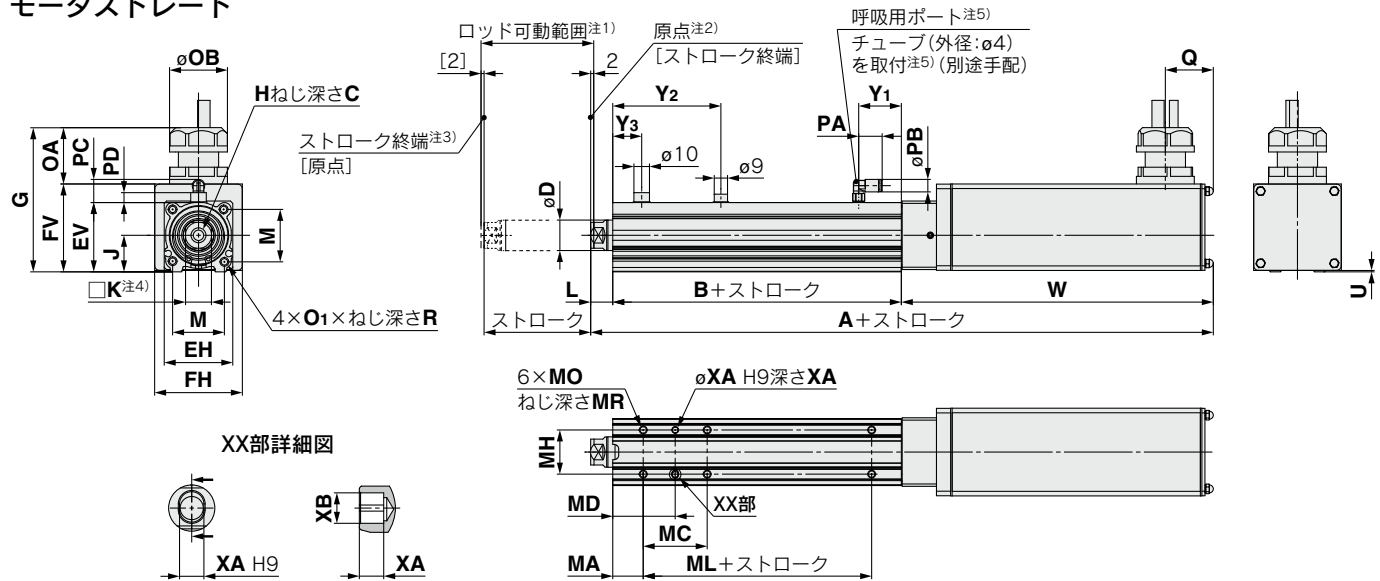
インクリメンタル(ステップモータ DC24V)

インクリメンタル(サーボモータ DC24V)

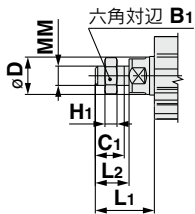
耐塵・防滴(IP65相当/IP67相当)仕様

## 外形寸法図

### モータストレート



### ロッド先端おねじ / LEY32D□-□□M



サイズ	B <sub>1</sub>	C <sub>1</sub>	D	H <sub>1</sub>	L <sub>1</sub>	L <sub>2</sub>	MM
25	22	20.5	20	8	38	23.5	M14×1.5
32・40	22	20.5	25	8	42	23.5	M14×1.5

※L<sub>1</sub>は原点復帰:2mm位置での値。

サイズ	ストローク範囲(mm)	A		B	C	D	EH	EV	FH	FV	G	H	J	K	L	M
		ロック無	ロック付													
25	30~100	259	309	89.5	13	20	44	45.5	57.6	57.7	94.7	M8×1.25	24	17	14.5	34
	105~400	284	334	114.5												
32	30~100	269.5	319.5	96	13	25	51	56.5	69.6	79.6	116.6	M8×1.25	31	22	18.5	40
	105~500	299.5	349.5	126												
40	30~100	291.5	341.5	96	13	25	51	56.5	69.6	79.6	116.6	M8×1.25	31	22	18.5	40
	105~500	321.5	371.5	126												

サイズ	ストローク範囲(mm)	O <sub>1</sub>	R	OA	OB	PA	PB	PC	PD	Q	U	W		Y <sub>1</sub>	Y <sub>2</sub>	Y <sub>3</sub>
												ロック無	ロック付			
25	30~100	M5×0.8	8	37	38	15.4	8.2	15.9	6.5	31.5	0.9	155	205	28	71	19
	105~400														96	
32	30~100	M6×1.0	10	37	38	15.4	8.2	15.9	7.1	31.5	1	155	205	30	75.5	16
	105~500														105.5	
40	30~100	M6×1.0	10	37	38	15.4	8.2	15.9	7.1	31.5	1	177	227	30	75.5	16
	105~500														105.5	

### ボディ底面タップ

サイズ	ストローク範囲(mm)	MA	MC	MD	MH	ML	MO	MR	XA	XB	
25	30~39	20	24	32	29	50	M5×0.8	6.5	4	5	
	40~100		42	41							
	101~124		75	50							
	125~200					59					49.5
	201~400					76					58
32・40	30~39	25	22	36	30	50	M6×1	8.5	5	6	
	40~100		36	43							
	101~124		80	50							
	125~200					53					51.5
	201~500					70					60

注1) 原点復帰等により、ロッドが可動する範囲です。周辺にあるワーク・設備等と干渉しないようにご注意ください。

注2) 原点復帰時の位置です。

注3) [ ]は原点復帰方向を変更した場合です。

注4) ロッド先端の四角対辺(□K)の向きは製品ごとに異なります。

注5) 呼吸ポートは大気開放用のポートです。加圧しないでください。

呼吸ポートにはチューブを取付け、チューブの先は水や粉塵がかからない場所へ設置してください。

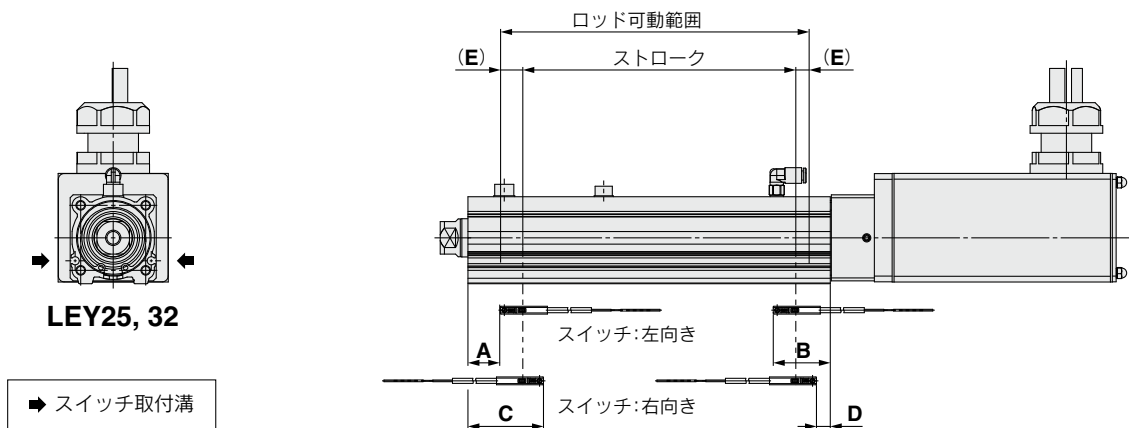
取付支持形式の外形寸法図はWEBカタログをご参照ください。

# LEY-X7 Series

# オートスイッチ取付

## オートスイッチ適正取付位置

適用オートスイッチ：D-M9□A(V)

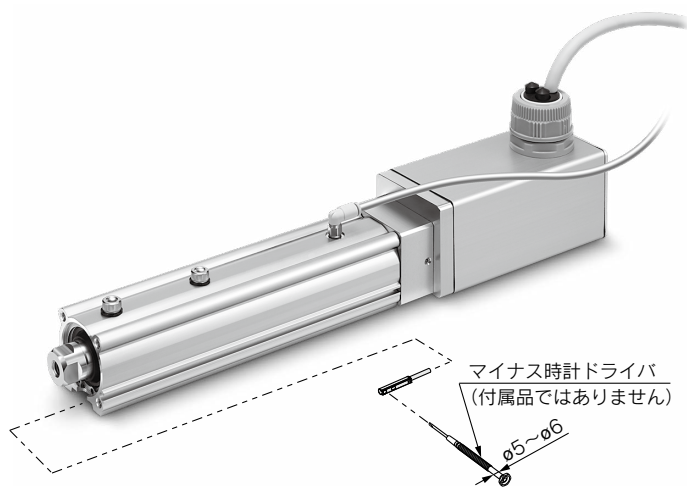


サイズ	ストローク 範囲	オートスイッチ位置				原点復帰 距離	動作範囲
		左向き取付		右向き取付			
		A	B	C	D		
25	15~100	27	62.5	39	50.5	(2)	—
	105~400	52		64			
32/40	20~100	30.5	85.5	42.5	53.5	(2)	4.9
	105~500	90.5		102.5			

注1) 上記の値はストロークエンド検出におけるオートスイッチの取付位置に対する目安です。実際の設定においてはオートスイッチの作動状態を確認のうえ、調整願います。

注2) 動作範囲は、応差を含めた目安であり、保証するものではありません。(ばらつき±30%程度)周囲の環境により大きく変化する場合があります。

## オートスイッチ取付方法



### オートスイッチ取付ビスの締付トルク (N・m)

オートスイッチ型式	締付トルク
D-M9□A(V)	0.05~0.10

注) オートスイッチ取付ビス(オートスイッチに付属)を締付ける際には、握り径5~6mmの時計ドライバーを使用してください。

LEKFS

LEFS□F

LEFS  
LEFB

LEJS  
LEJB

LEL

LEM

LEY  
LEYG

LESYH

LES  
LESH

LEPY  
LEPS

LER

LEH

防滴仕様

仕様  
クリーン

対応  
二次電池

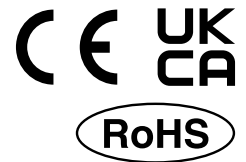
JXC□  
LEC□

LECS□  
LECY□

仕様  
モーターレス

LAT3

# 耐水性2色表示式無接点オートスイッチ／直接取付タイプ D-M9NA(V)・D-M9PA(V)・D-M9BA(V)



## グロメット

- 耐水(クーラント液)性向上タイプ
- 2線式の負荷電流を低電流化(2.5~40mA)
- 適正動作範囲がランプの色によって、判断可能(赤→緑←赤)
- 標準で耐屈曲コード使用



## 注意

### 使用上のご注意

オートスイッチ本体に取付けてある止めねじ以外のものを使用してオートスイッチを固定しないでください。指定外のねじを使用した場合には、オートスイッチが破損する可能性があります。  
水以外の溶液を使用の場合は、当社にご確認ください。

## オートスイッチ質量表

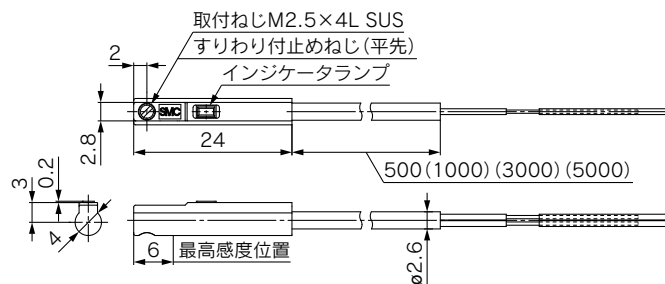
単位：g

オートスイッチ品番	D-M9NA(V)	D-M9PA(V)	D-M9BA(V)
0.5m(無記号)	8	7	
リード線長さ	1m(M)	14	13
	3m(L)	41	38
	5m(Z)	68	63

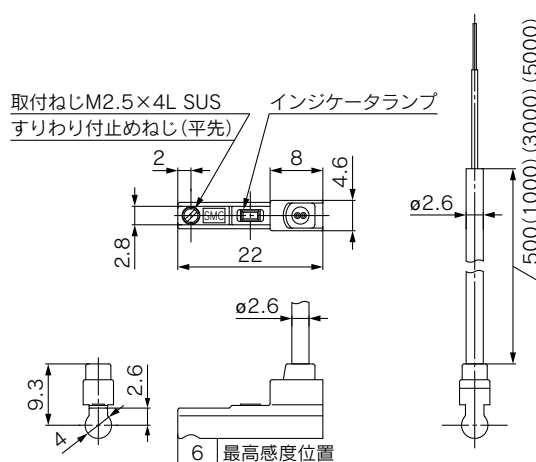
## オートスイッチ外形寸法図

単位：mm

### D-M9□A



### D-M9□AV



## オートスイッチ仕様

PLC:Programmable Logic Controllerの略

D-M9□A型・D-M9□AV型(インジケータランプ付)						
オートスイッチ品番	D-M9NA	D-M9NAV	D-M9PA	D-M9PAV	D-M9BA	D-M9BAV
リード線取出方向	横方向	縦方向	横方向	縦方向	横方向	縦方向
配線方式	3線式				2線式	
出力方式	NPNタイプ		PNPタイプ		—	
適用負荷	IC回路、リレー、PLC用				DC24Vリレー、PLC用	
電源電圧	DC5・12・24V(4.5~28V)				—	
消費電流	10mA以下				—	
負荷電圧	DC28V以下		—		DC24V(DC10~28V)	
負荷電流	40mA以下				2.5~40mA	
内部降下電圧	10mA時0.8V以下(40mA時2V以下)				4V以下	
漏れ電流	DC24Vにて100μA以下				0.8mA以下	
インジケータランプ	動作範囲………赤色発光ダイオード点灯 適正動作範囲………緑色発光ダイオード点灯					
規格	CE/UKCAマーキング					

## 耐油耐屈曲キャブタイヤリード線仕様

オートスイッチ型式	D-M9NA□	D-M9NAV□	D-M9PA□	D-M9PAV□	D-M9BA□	D-M9BAV□
外被 外径[mm]	ø2.6					
絶縁体	芯数	3芯(茶・青・黒)			2芯(茶・青)	
	外径[mm]	ø0.88				
導体	断面積[mm <sup>2</sup> ]	0.15				
	素線径[mm]	ø0.05				
最小曲げ半径[mm]	17					

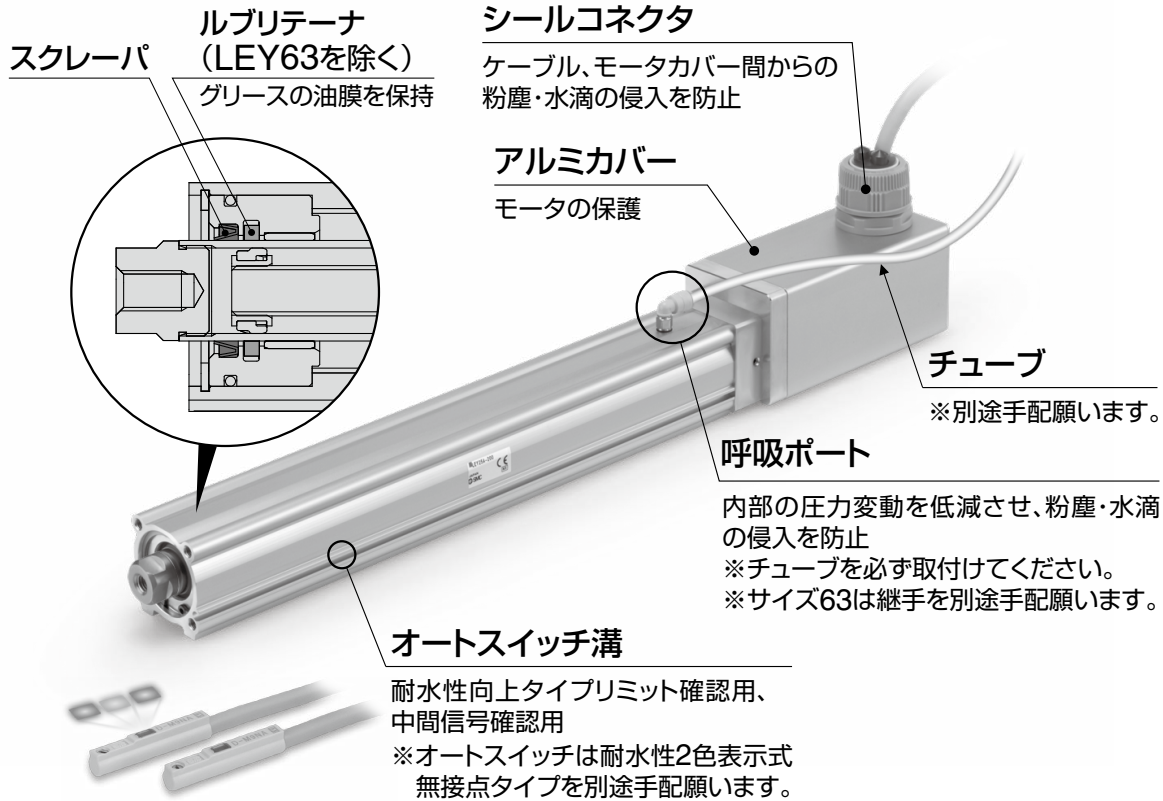
注1) 無接点オートスイッチ共通仕様につきましてはP.1363をご参照ください。  
注2) リード線長さにつきましてはP.1363をご参照ください。



環境

耐塵・防滴(IP65相当)仕様

# LEY-X5(オーダーメイド) LEY63□□□-□P



注) 保護構造: IP65は、固形異物の侵入に対する保護構造が耐塵形となり、水の浸入に対する保護構造が防噴流形となります。  
 耐塵形とは、機器内部に粉塵の侵入がないことを意味します。  
 防噴流形とは、いかなる方向からの水の直接噴流を受けても有害な影響を受けないものになりますが、水の直接噴流を定められた方法で3分間放水し、機器の内部に正常な動作を阻害するような浸水がないことを意味します。常時水がかかる環境や、水以外の液体が飛散する環境では、適切な防護対策を施してください。特に、切削油、切削液等の油が飛散する環境では使用できません。

## LEY-X5(オーダーメイド) サイズ 25, 32

ステップモータ(サーボ DC24V)

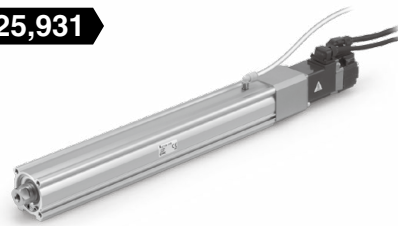
サーボモータ(DC24V) タイプ

P.917



ACサーボモータ(100W/200W) タイプ

P.925,931



## LEY63□□□-□P サイズ 63

ACサーボモータ(400W) タイプ P.473,489

※オプション選択



LEKFS

LEFS□F

LEFS LEFB

LEJS LEJB

LEL

LEM

LEY LEYG

LESYH

LES LESH

LEPY LEPS

LER

LEH

防塵・防滴仕様

仕様 クリールン

対応 二次電池

JXC□ LEC□

LECS□ LECY□

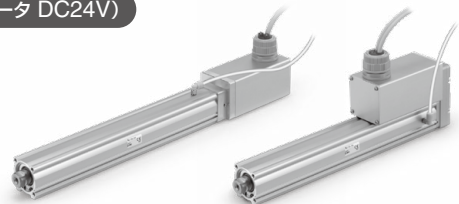
仕様 モーターレス

LAT3

ロッドタイプ

LEY-X5 Series 耐塵・防滴(IP65相当)仕様

# 機種選定方法



LECPA/JXC $\square$ <sub>2</sub>およびLECA6  
の場合はP.914をご確認ください。

LEY-X5 Series ▶ P.917

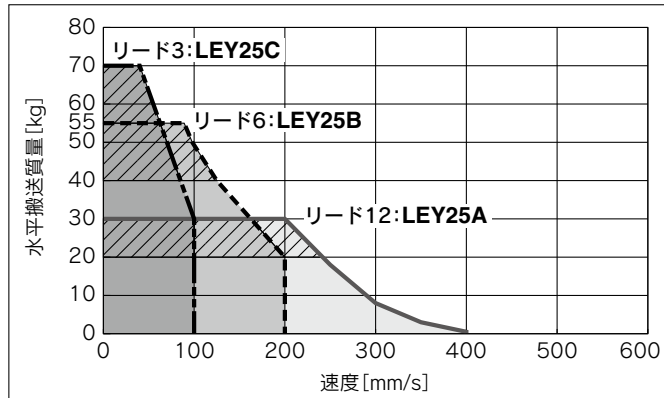
速度—搬送質量グラフ(目安)

ステップモータ(サーボ DC24V) JXC $\square$ 1/LECP1の場合

水平

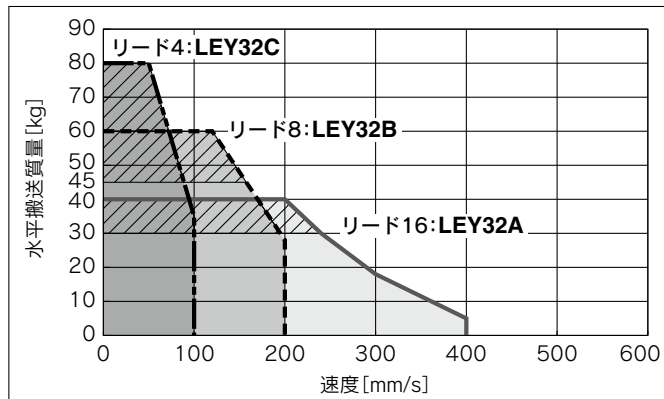
LEY25 $\square$ -X5

▨部は加減速度2000mm/s<sup>2</sup>



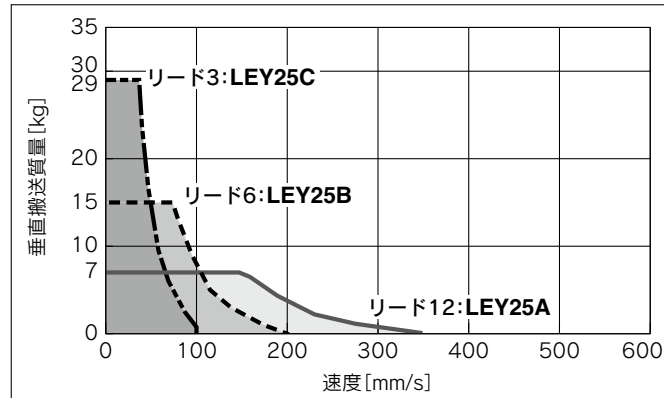
LEY32 $\square$ -X5

▨部は加減速度2000mm/s<sup>2</sup>

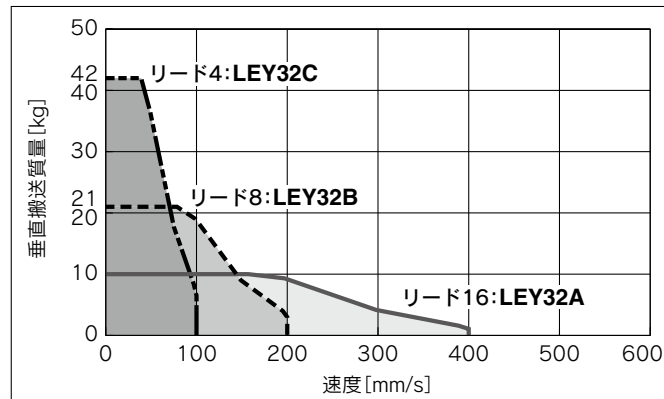


垂直

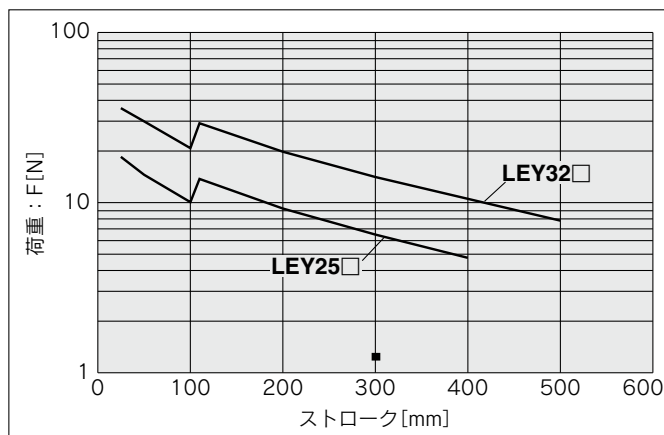
LEY25 $\square$ -X5



LEY32 $\square$ -X5

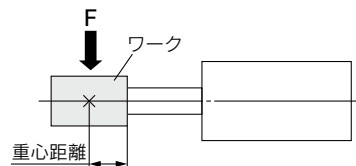


許容ロッド先端横荷重グラフ 目安



※グラフ波形は製品ストロークに応じた構成部品の違いによるものです。

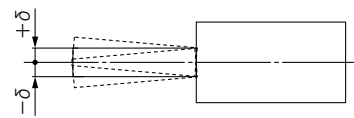
「ストローク」=『製品ストローク』+『重心距離』(突出し端位置)



ロッドの変位量:  $\delta$  (mm)

ストローク サイズ	30	50	100	150	200	250	300	350	400	450	500
25	±0.3	±0.4	±0.7	±0.7	±0.9	±1.1	±1.3	±1.5	±1.7	—	—
32	±0.3	±0.4	±0.7	±0.6	±0.8	±1.0	±1.1	±1.3	±1.5	±1.7	±1.8

※無負荷時を表す。



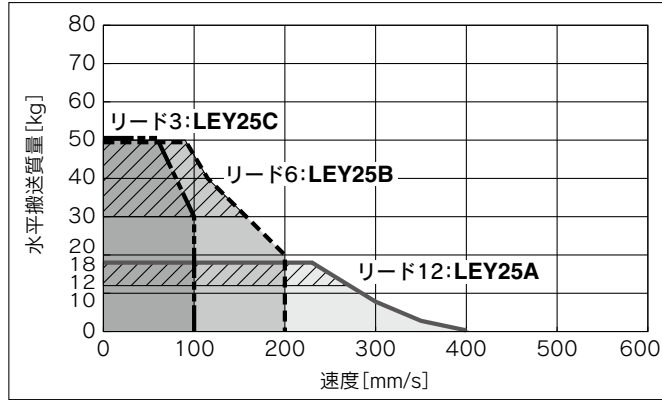
JXC□1/LECP1の場合はP.913を、LECA6の場合は下記をご確認ください。

## 速度—搬送質量グラフ(目安) ステップモータ(サーボ DC24V) LECPA/JXC□<sup>2</sup>/<sub>3</sub>の場合

### 水平

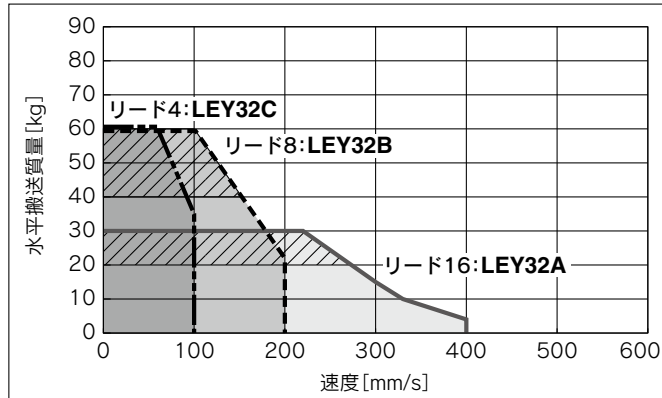
#### LEY25□-X5

▨部は加減速度2000mm/s<sup>2</sup>



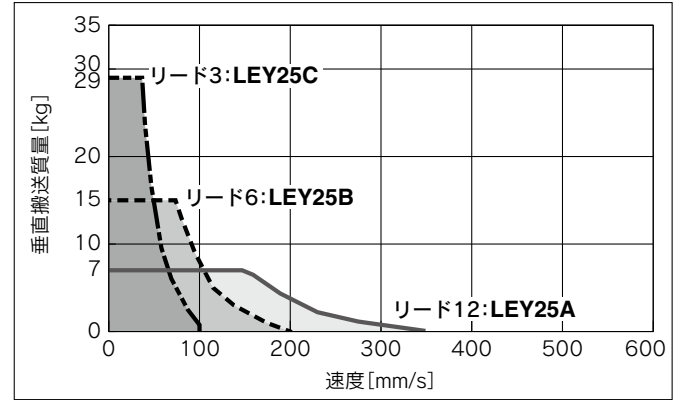
#### LEY32□-X5

▨部は加減速度2000mm/s<sup>2</sup>

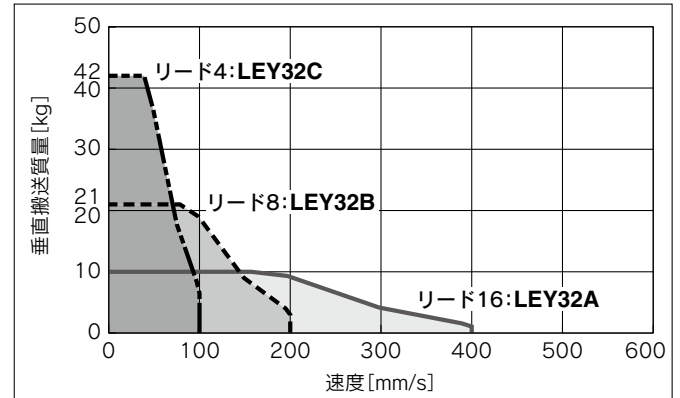


### 垂直

#### LEY25□-X5



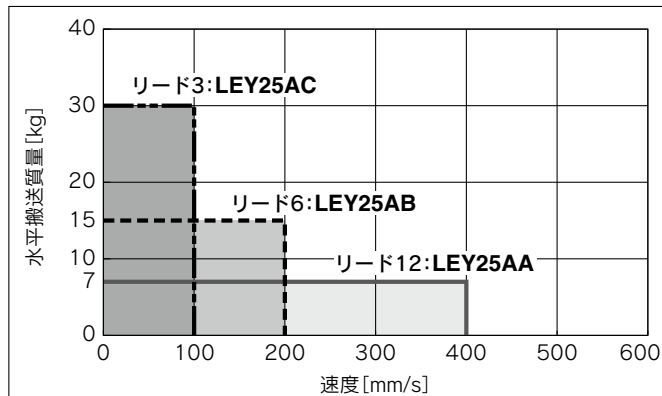
#### LEY32□-X5



## サーボモータ(DC24V) LECA6の場合

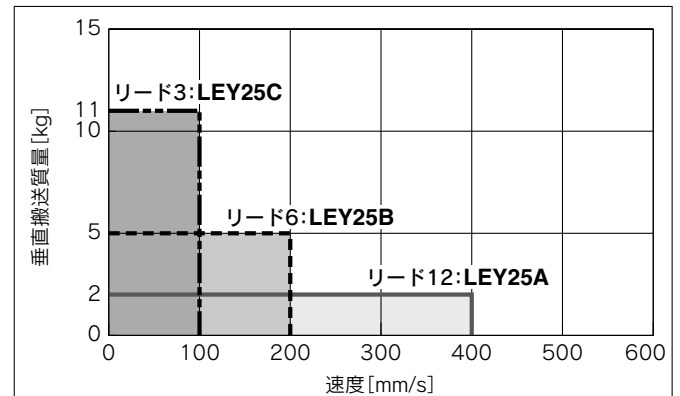
### 水平

#### LEY25□A-X5



### 垂直

#### LEY25□A-X5



- LEKFS
- LEFS□F
- LEFS LEFB
- LEJS LEJB
- LEL
- LEM
- LEY LEYG
- LESYH
- LES LESH
- LEPY LEPS
- LER
- LEH
- 耐塵・防滴仕様
- クレーン仕様
- 二次電池対応
- JXC□ LEC□
- LECS□ LECS□
- モータ仕様
- LAT3

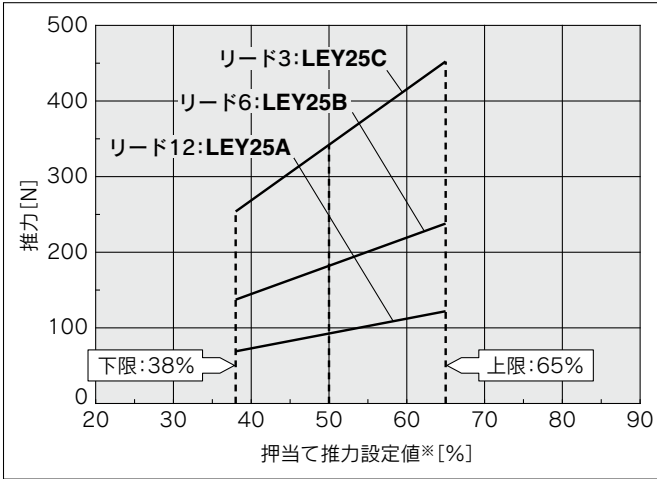
# LEY-X5 Series

インクリメンタル(ステップモータ DC24V)    インクリメンタル(サーボモータ DC24V)    耐塵・防滴(IP65相当)仕様

## 推力換算グラフ

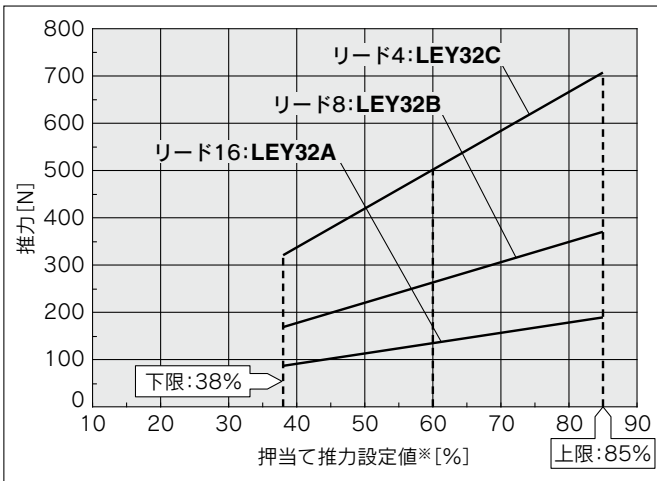
### ステップモータ(サーボ DC24V)

#### LEY25□-X5



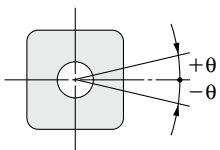
使用周囲温度	押当て推力設定値* [%]	デューティ比 [%]	連続押当て時間 [分]
40℃以下	65以下	100	制限なし

#### LEY32□-X5



使用周囲温度	押当て推力設定値* [%]	デューティ比 [%]	連続押当て時間 [分]
25℃以下	85以下	100	制限なし
40℃	65以下	100	制限なし
	85	50	15以下

## ロッドの不回転精度

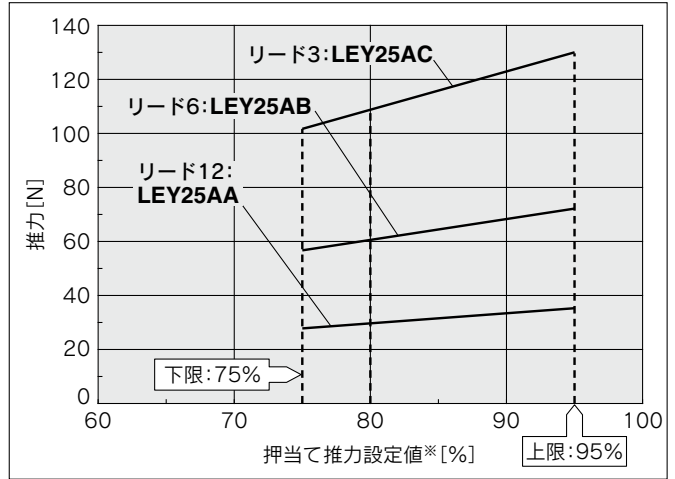


サイズ	不回転精度 θ
25	±0.8°
32	±0.7°

※ピストンロッドに回転トルクを与えるような使用は避けてください。  
 回り止めガイドが変形して、オートスイッチの反応異常、内部ガイドのガタ、摺動抵抗の増加などの原因となります。

### サーボモータ (DC24V)

#### LEY25□A-X5



使用周囲温度	押当て推力設定値* [%]	デューティ比 [%]	連続押当て時間 [分]
40℃以下	95以下	100	制限なし

### 〈押当て速度に対する押当て推力およびしきい値の制限値〉 無負荷時

型式	リード	押当て速度 [mm/s]	押当て推力 (設定入力値)	型式	リード	押当て速度 [mm/s]	押当て推力 (設定入力値)
LEY25	A/B/C	21~35	50~65%	LEY25□A	A/B/C	21~35	80~95%
	A	24~30					
	B/C	21~30	60~85%				

“押当て速度”により“押当て推力”に制限があります。“押当て推力”を範囲外の低い推力で動作すると、押当て動作完了前(移動動作中)に完了信号[INP]が出力されることがあります。  
 “押当て速度”を最低速度未満とする場合、使用上問題がないかを確認の上、ご使用ください。

### 〈垂直上昇搬送の押当て運転 設定値〉

垂直負荷(上昇)の場合は下記の【押当て推力】(最大値)に設定し、可搬質量以下で運転してください。

型式	LEY25□			LEY32□			LEY25□A		
	A	B	C	A	B	C	A	B	C
可搬質量[kg]	2.5	5	10	4.5	9	18	1.2	2.5	5
押当て推力	65%			85%			95%		

※コントローラの設定値です。

LEKFS

LEFS□F

LEFS  
LEFB

LEJS  
LEJB

LEL

LEM

LEY  
LEYG

LESYH

LES  
LESH

LEPY  
LEPS

LER

LEH

防塵  
仕様

仕  
様  
二  
次  
機  
油

対  
二  
次  
機  
油

JXC□  
LEC□

LECS□  
LECY□

仕  
様  
モ  
ト  
メ

LAT3

# ロッドタイプ

耐塵・防滴(IP65相当)仕様

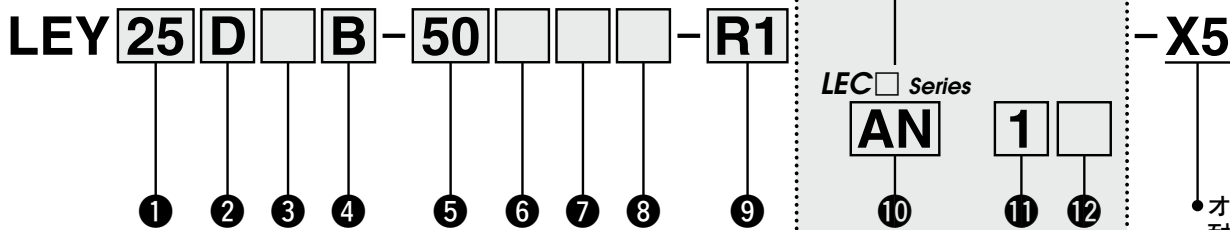
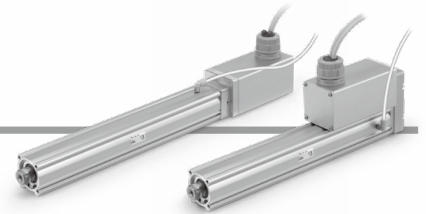


## LEY-X5(オーダーメイド) Series LEY25・32

RoHS

機種選定方法につきましては、P.913~915をご覧ください。

### 型式表示方法



#### ① サイズ

25
32

#### ② モータ配置

無記号	上側折返し
D	ストレート

#### ③ モータ種類

記号	モータ種類	サイズ		対応コントローラ/ ドライバ
		25	32	
無記号	ステップモータ (サーボ DC24V)	●	●	JXC51 JXCEF JXC61 JXC9F JXC61 JXC9F JXC91 JXCLF JXCP1 JXCLF JXCD1 LECP1 JXCL1 LECPA JXCM1
A	サーボモータ (DC24V)	●	—	LECA6

#### ④ リード[mm]

記号	LEY25	LEY32
A	12	16
B	6	8
C	3	4

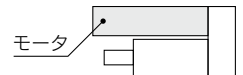
#### ⑤ ストローク[mm]

30	30
∫	∫
500	500

※詳細につきましては、下記ストローク対応表をご参照ください。

#### ⑥ モータオプション※2

無記号	なし
B	ロック付



#### ⑦ ロッド先端ねじ

無記号	ロッド先端めねじ
M	ロッド先端おねじ (ロッド先端ナット1ヶ付属)

#### ⑧ 取付支持形式※3

記号	種類	モータ配置	
		折返し	ストレート
無記号	端面タップ/ ボディ底面タップ ※4	●	●
L	フート形	●	—
F	ロッド側フランジ形※4	●※5	●
G	ヘッド側フランジ形※4	●※6	—

#### ⑨ アクチュエータケーブル種類・長さ

ロボットケーブル [m]			
R1	1.5	RA	10※7
R3	3	RB	15※7
R5	5	RC	20※7
R8	8※7		

#### ストローク対応表※1

型式	ストローク (mm)										製作可能範囲	
	30	50	100	150	200	250	300	350	400	450		500
LEY25	●	●	●	●	●	●	●	●	●	—	—	15~400
LEY32	●	●	●	●	●	●	●	●	●	●	●	20~500

※オートスイッチにつきましてはP.936、937をご参照ください。  
 ※コントローラ品番末尾のアクチュエータ型式に「-X5」は付きません。  
 例) LEY25DB-100BM-R1AN1-X5の場合「LEY25DB-100」

# ロッドタイプ LEY-X5 Series

インクリメンタル(ステップモータ DC24V)

インクリメンタル(サーボモータ DC24V)

耐塵・防滴(IP65相当)仕様

## JXC Series (詳細はP.919参照)

### 10 コントローラ有無

無記号	コントローラなし
C□1□□	コントローラ付属

**C D 1 7 T**

### インターフェイス(通信プロトコル/入出力)

記号	種類	軸数・特殊仕様	
		標準仕様	安全機能STO対応
5	パラレル入力(NPN)	●	
6	パラレル入力(PNP)	●	
E	EtherCAT	●	●
9	EtherNet/IP™	●	●
P	PROFINET	●	●
D	DeviceNet®	●	
L	IO-Link	●	●
M	CC-Link	●	

### コントローラ取付方法

7	ねじ取付形
8※13	DINレール取付形

### 軸数・特殊仕様

記号	軸数	仕様
1	単軸	標準仕様
F	単軸	安全機能STO対応

### 通信プラグコネクタ I/Oケーブル※14

記号	種類	対象インターフェース
無記号	付属品なし	—
S	ストレート型通信プラグコネクタ	DeviceNet®
T	T分岐型通信プラグコネクタ	CC-Link Ver1.10
1	I/Oケーブル(1.5m)	パラレル入力(NPN)
3	I/Oケーブル(3m)	パラレル入力(PNP)
5	I/Oケーブル(5m)	

## LEC Series (詳細はP.919参照)

**AN 1 □**

10 11 12

### 10 コントローラ/ドライバ種類※8

無記号	コントローラ/ドライバなし	
6N	LECA6	NPN
6P	(ステップデータ入力タイプ)	PNP
1N	LECP1※9	NPN
1P	(プログラムレスタイプ)	PNP
AN	LECPA※9※10	NPN
AP	(パルス入力タイプ)	PNP

### 11 I/Oケーブル長さ※11

無記号	ケーブルなし
1	1.5m
3	3m※12
5	5m※12

### 12 コントローラ/ドライバ取付方法

無記号	ねじ取付形
D	DINレール取付形※13

- ※1 標準ストローク以外は特注対応になりますので、当社にご確認ください。
- ※2 50ストローク以下は「モータ配置：折返し」で「ロック付」を選択した場合、モータがボディ端より突出いたします。ワーク等の干渉をご確認のうえご選定ください。
- ※3 取付支持金具は同梱出荷(未組立)となります。
- ※4 水平片持ちで「ロッド側フランジ形」、「ヘッド側フランジ形」および「端面タップ」取付けをする際には、以下のストローク制限内でご使用ください。  
・LEY25：200以下 ・LEY32：100以下
- ※5 LEY25/32はストローク"50以下"かつモータオプション"ロック付"の場合「ロッド側フランジ形」に対応できません。
- ※6 LEY32のヘッド側フランジ形は対応できません。
- ※7 受注生産(ロボットケーブルのみ対応)
- ※8 コントローラ/ドライバ詳細および対応モータにつきましては、次頁の対応コントローラ/ドライバ表をご参照ください。
- ※9 モータ種類"ステップモータ"のみ対応。

- ※10 パルス列信号がオープンコレクタのときは、電流制限抵抗(LECPA-R-□)P.1062を別途手配願います。
- ※11 コントローラ/ドライバ種類で"コントローラ/ドライバなし"を選択した場合、I/Oケーブルは選択できません。I/Oケーブルが必要な場合は、P.1037(LECA6用)、P.1047(LECP1用)、P.1062(LECPA用)をご覧ください。
- ※12 コントローラ/ドライバ種類"パルス入力タイプ"の場合、パルス入力差動のときのみ使用可能。オープンコレクタのときは1.5mのみ使用可能。
- ※13 DINレールは付属しません。別途手配となります。
- ※14 DeviceNet®、CC-Link、パラレル入力以外の場合は「無記号」を選択ください。  
DeviceNet®、CC-Linkは、「無記号」、「S」、「T」から選択してください。  
パラレル入力は、「無記号」、「1」、「3」、「5」から選択してください。

## 注意

### 【CE/UKCA対応品について】

- EMCの適合性確認は、電動アクチュエータLEYシリーズとコントローラLEC/JXCシリーズとの組合せにて確認試験を行っています。  
EMCは電動アクチュエータを組込んだお客様の装置・制御盤の構成や、その他の電気機器と配置、配線の関係により変化いたしますので、お客様の装置でご使用になられる設置環境での適合性確認はできません。従いまして、お客様にて最終的に機械・装置全体としてEMCの適合性を確認していただく必要があります。
- インクリメンタル(サーボモータ DC24V)仕様は、ノイズフィルタセット(LEC-NFA)を組合せて確認試験を実施しております。  
ノイズフィルタセットにつきましてはP.1037をご参照ください。設置につきましてはLECA取扱説明書にてご確認願います。

## アクチュエータとコントローラはセットです。

コントローラとアクチュエータの組合せが正しいか必ずご確認ください。

### 〈使用前には必ず下記をご確認ください〉

- "アクチュエータ"と"コントローラ記載アクチュエータ品番"の一致
- パラレル入出力仕様(NPN・PNP)

LEY25B-50

NPN

①

②



※ご使用に関しては取扱説明書をご参照ください。  
取扱説明書は当社ホームページからダウンロード願います。  
<https://www.smcworld.com>




# LEY-X5 Series









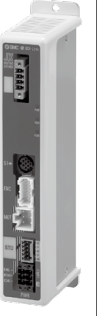

インクリメンタル(ステップモータ DC24V)

インクリメンタル(サーボモータ DC24V)

耐塵・防滴(IP65相当)仕様

## 対応コントローラ/ドライバ表

種類	ステップデータ 入力タイプ 	ステップデータ 入力タイプ 	プログラムレス タイプ 	パルス入力タイプ 
シリーズ	<b>JXC51 JXC61</b>	<b>LECA6</b>	<b>LECP1</b>	<b>LECPA</b>
特長	パラレル入出力	パラレル入出力	パソコン・ティーチング ボックスを使わずに動作 (ステップデータ)設定	パルス列信号にて 動作
対応モータ	ステップモータ (サーボ DC24V)	インクリメンタル (サーボモータ DC24V)	ステップモータ (サーボ DC24V)	
最大ステップ データ数	64点		14点	—
電源電圧	DC24V			
参照ページ	P.1017	P.1031	P.1042	P.1057

種類	EtherCAT 直接入力タイプ 	安全機能STO対応 EtherCAT 直接入力タイプ 	EtherNet/IP™ 直接入力タイプ 	安全機能STO対応 EtherNet/IP™ 直接入力タイプ 	PROFINET 直接入力タイプ 	安全機能STO対応 PROFINET 直接入力タイプ 	DeviceNet® 直接入力タイプ 	IO-Link 直接入力タイプ 	安全機能STO対応 IO-Link 直接入力タイプ 	CC-Link 直接入力タイプ 
シリーズ	<b>JXCE1</b>	<b>JXCEF</b>	<b>JXC91</b>	<b>JXC9F</b>	<b>JXCP1</b>	<b>JXCPE</b>	<b>JXCD1</b>	<b>JXCL1</b>	<b>JXCLF</b>	<b>JXCM1</b>
特長	EtherCAT 直接入力	安全機能STO対応 EtherCAT 直接入力	EtherNet/IP™ 直接入力	安全機能STO対応 EtherNet/IP™ 直接入力	PROFINET 直接入力	安全機能STO対応 PROFINET 直接入力	DeviceNet® 直接入力	IO-Link 直接入力	安全機能STO対応 IO-Link 直接入力	CC-Link 直接入力
対応モータ	ステップモータ(サーボ DC24V)									
最大ステップ データ数	64点									
電源電圧	DC24V									
参照ページ	P.1063									



仕様

ステップモータ(サーボ DC24V)

型式		LEY25□-X5			LEY32□-X5				
可搬質量 <sup>注1)</sup> [kg]	水平	JXC□1 JXC□F LECP1 の場合	(3000[mm/s <sup>2</sup> ])	20	40	60	30	45	60
			(2000[mm/s <sup>2</sup> ])	30	60	70	40	60	80
	垂直 <sup>注14)</sup>	LECPA JXC□ <sup>2)</sup> <sub>3</sub> の場合	(3000[mm/s <sup>2</sup> ])	12	30	30	20	40	40
			(2000[mm/s <sup>2</sup> ])	18	50	50	30	60	60
押当て推力[N] <sup>注2)注3)注4)</sup>		63~122			126~238	232~452	80~189	156~370	296~707
速度[mm/s] <sup>注4)</sup>		18~400			9~200	5~100	24~400	12~200	6~100
最大加減速度[mm/s <sup>2</sup> ]					3000				
押当て速度[mm/s] <sup>注5)</sup>					35以下			30以下	
繰返し位置決め精度[mm]					±0.02				
ロスモーション[mm] <sup>注6)</sup>					0.1以下				
ねじリード[mm]		12	6	3	16	8	4		
耐衝撃/耐振動[m/s <sup>2</sup> ] <sup>注7)</sup>					50/20				
駆動方式					ボールねじ+ベルト(LEY□) ボールねじ(LEY□D)				
ガイド方式					すべりブッシュ(ピストンロッド部)				
保護構造 <sup>注8)</sup>					IP65相当				
使用温度範囲[°C]					5~40				
使用湿度範囲[%RH]					90以下(結露なきこと)				
電気仕様	モータサイズ	□42			□56.4				
	モータ種類				ステップモータ(サーボ DC24V)				
	エンコーダ				インクリメンタル				
	電源電圧[V]				DC24±10%				
ロック仕様	電力[W] <sup>注9)注11)</sup>	最大電力48			最大電力104				
	形式 <sup>注10)</sup>				無励磁作動型				
	保持力[N]	78	157	294	108	216	421		
	電力[W] <sup>注11)</sup>	5			5				
定格電圧[V]					DC24±10%				

注1) 水平:搬送質量の最大値です(外部にガイドが必要[ガイド摩擦係数:0.1以下])。実際の搬送質量および搬送速度は、外部のガイド条件により変わります。また、搬送質量により速度が変動します。P.913、914の機種選定方法にてご確認ください。

垂直:搬送質量により速度が変動します。P.913、914の「機種選定方法」にて確認してください。

また、( )内の値は加減速度です。3000[mm/s<sup>2</sup>]以下に設定してください。

注2) 押当て推力の精度は±20%(F.S.)となります。

注3) 推力設定値はLEY25□:38%~65%、LEY32□:38%~85%です。押当て推力の設定範囲は、デューティ比および押当て速度により変わります。P.915の「機種選定方法」にて確認してください。

注4) ケーブル長さ・負荷・取付条件等により、速度・推力は変化する場合があります。ケーブル長さ5mを超える場合は、速度・推力は5m毎に最大10%低下します(15mの場合:最大20%減)。

注5) 押当て運転をする際の許容速度です。ワークを搬送して押当てをする際には、「垂直可搬質量」以下で運転をしてください。

注6) 往復動作の誤差を補正する場合の目安値になります。

注7) 耐衝撃…落下式衝撃試験で、送りねじの軸方向および直角方向にて誤動作なし(初期における値)。

耐振動…45~2000Hz1掃引、送りねじの軸方向および直角方向にて誤動作なし(初期における値)。

注8) 切削油等の油が飛散する環境および常時水がかかる環境では使用できません。適切な防護対策を施してください。保護構造の詳細は、P.881「保護構造について」をご参照ください。

注9) コントローラを含む運転時の最大電力を示します。電源容量の選定時にご使用ください。

注10) ロック付のみ。

注11) ロック付を選択の場合は、電力を加算してください。

注12) 水のかかる環境にて、垂直取付、上向きに使用する場合は、製品の構造上ロッドパッキン部に水がたまりまますので、ロッドカバーに水がかからない防護対策を施してください。

LEKFS

LEFS□F

LEFS  
LEFB

LEJS  
LEJB

LEL

LEM

LEY  
LEYG

LESYH

LES  
LESH

LEPY  
LEPS

LER

LEH

防耐  
滴塵  
仕様

仕様  
ク  
リ  
ン

対  
腐  
蝕  
耐  
性

JXC□  
LEC□

LECS□  
LECY□

仕様  
モ  
ー  
タ  
メ  
ン  
ト

LAT3

# LEY-X5 Series

インクリメンタル(ステップモータ DC24V)

インクリメンタル(サーボモータ DC24V)

耐塵・防滴(IP65相当)仕様

## 仕様

### サーボモータ(DC24V)

型式		LEY25□A-X5							
アクチュエータ仕様	可搬質量 <sup>注1)</sup> [kg]	水平	(3000[mm/s <sup>2</sup> ])	7	15	30			
		垂直 <sup>注13)</sup>	(3000[mm/s <sup>2</sup> ])	2	5	11			
	押当て推力[N] <sup>注2)注3)</sup>			18~35	37~72	66~130			
	速度[mm/s]			2~400	1~200	1~100			
	最大加減速度[mm/s <sup>2</sup> ]			3000					
	押当て速度[mm/s] <sup>注4)</sup>			35以下					
	繰返し位置決め精度[mm]			±0.02					
	ロストモーション[mm] <sup>注5)</sup>			0.1以下					
	ねじリード[mm]			12	6	3			
	耐衝撃/耐振動[m/s <sup>2</sup> ] <sup>注6)</sup>			50/20					
	駆動方式			ボールねじ+ベルト(LEY□) ボールねじ(LEY□D)					
	ガイド方式			すべりブッシュ(ピストンロッド部)					
	保護構造 <sup>注7)</sup>			IP65相当					
	電気仕様	使用温度範囲[°C]			5~40				
使用湿度範囲[%RH]			90以下(結露なきこと)						
モータサイズ			□42						
モータ種類			サーボモータ(DC24V)						
エンコーダ			インクリメンタル						
電源電圧[V]			DC24±10%						
電力[W] <sup>注8)注10)</sup>			最大電力96						
ロック仕様	形式 <sup>注9)</sup>			無励磁作動型					
	保持力[N]			78	157	294			
	電力[W] <sup>注10)</sup>			5					
定格電圧[V]			DC24±10%						

- 注1) 水平：搬送質量の最大値です(外部にガイドが必要[ガイド摩擦係数：0.1以下])。実際の搬送質量および搬送速度は、外部のガイド条件により変わります。  
垂直：搬送質量により速度が変動します。P.914の「機種選定方法」にて確認してください。  
また、( )内の値は加減速度です。3000[mm/s<sup>2</sup>]以下に設定してください。
- 注2) 押当て推力の精度は±20%(F.S.)となります。
- 注3) 推力設定値はLEY25□：75%~95%です。押当て推力の設定範囲は、デューティ比および押当て速度により変わります。P.915の「機種選定方法」にて確認してください。
- 注4) 押当て運転をする際の許容速度です。ワークを搬送して押当てをする際には、「垂直可搬質量」以下で運転してください。
- 注5) 往復動作の誤差を補正する場合の目安値になります。
- 注6) 耐衝撃…落下式衝撃試験で、送りねじの軸方向および直角方向にて誤動作なし(初期における値)。  
耐振動…45~2000Hz1掃引、送りねじの軸方向および直角方向にて誤動作なし(初期における値)。
- 注7) 切削油等の油が飛散する環境および常時水がかかる環境では使用できません。適切な防護対策を施してください。保護構造の詳細は、P.881「保護構造について」をご参照ください。
- 注8) コントローラを含む運転時の最大電力を示します。電源容量の選定時にご使用ください。
- 注9) ロック付のみ。
- 注10) ロック付を選択の場合は、電力を加算してください。
- 注11) 水のかかる環境にて、垂直取付、上向きに使用する場合は、製品の構造上ロッドバッキン部に水がたまりまますので、ロッドカバーに水がかからない防護対策を施してください。

## 質量

### 質量/モータ上側折返し

型式		LEY25-X5										LEY32-X5									
ストローク[mm]		30	50	100	150	200	250	300	350	400	30	50	100	150	200	250	300	350	400	450	500
製品質量 [kg]	ステップモータ	1.45	1.52	1.69	1.95	2.13	2.30	2.48	2.65	2.83	2.48	2.59	2.88	3.35	3.64	3.91	4.21	4.49	4.76	5.04	5.32
	サーボモータ	1.41	1.48	1.65	1.91	2.09	2.26	2.44	2.61	2.79	—	—	—	—	—	—	—	—	—	—	—

### 質量/モータストレート

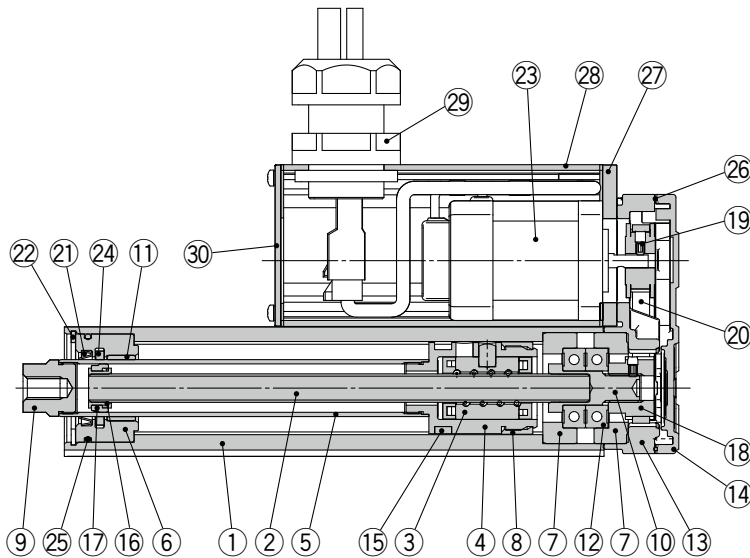
型式		LEY25D-X5										LEY32D-X5									
ストローク[mm]		30	50	100	150	200	250	300	350	400	30	50	100	150	200	250	300	350	400	450	500
製品質量 [kg]	ステップモータ	1.46	1.53	1.70	1.96	2.14	2.31	2.49	2.66	2.84	2.49	2.60	2.89	3.36	3.65	3.92	4.22	4.50	4.77	5.05	5.33
	サーボモータ	1.42	1.49	1.66	1.92	2.10	2.27	2.45	2.62	2.80	—	—	—	—	—	—	—	—	—	—	—

### 割増質量表

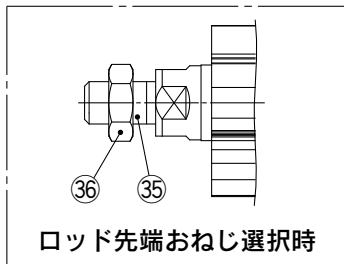
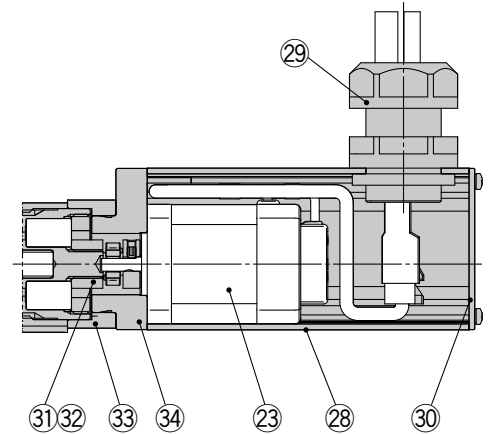
サイズ		[kg]	
		25	32
ロック		0.33	0.63
ロッド先端おねじ	おねじ部	0.03	0.03
	ナット	0.02	0.02
フート形(取付ボルト含む、2セット)		0.08	0.14
ロッド側フランジ形(取付ボルト含む)		0.17	0.20
ヘッド側フランジ形(取付ボルト含む)			

## 構造図

### モータ上側折返し/LEY<sup>25</sup><sub>32</sub>



### モータストレート/LEY<sup>25</sup><sub>32</sub>D



### 構成部品

番号	部品名	材質	備考
1	ボディ	アルミニウム合金	アルマイト処理
2	ボールねじ軸	合金鋼	
3	ボールねじナット	合成樹脂/合金鋼	
4	ピストン	アルミニウム合金	
5	ピストンロッド	ステンレス鋼	硬質クロームめっき
6	ロッドカバー	アルミニウム合金	
7	ベアリングホルダ	アルミニウム合金	
8	回り止め	合成樹脂	
9	ソケット	快削鋼	ニッケルめっき
10	コネクシャフト	快削鋼	ニッケルめっき
11	ブッシュ	軸受合金	
12	ベアリング	—	
13	折返しボックス	アルミダイカスト	塗装
14	折返しプレート	アルミダイカスト	塗装
15	マグネット	—	
16	振れ止めホルダ	ステンレス鋼	ストローク101mm以上
17	振れ止め	合成樹脂	ストローク101mm以上
18	ねじ軸用プーリ	アルミニウム合金	
19	モータ用プーリ	アルミニウム合金	

番号	部品名	材質	備考
20	ベルト	—	
21	スクレーパ	合成樹脂	
22	止め輪	バネ用鋼	燐酸塩被膜
23	モータ	—	
24	ルブリテナー	フェルト	
25	Oリング	NBR	
26	ガスケット	NBR	
27	モータアダプタ	アルミニウム合金	アルマイト処理
28	モータカバー	アルミニウム合金	アルマイト処理
29	シールコネクタ	—	
30	エンドカバー	アルミニウム合金	アルマイト処理
31	ハブ	アルミニウム合金	
32	スパイダ	NBR	
33	モータブロック	アルミニウム合金	アルマイト処理
34	モータアダプタ	アルミニウム合金	LEY25のみ
35	ソケット(おねじ)	快削鋼	ニッケルめっき
36	ナット	合金鋼	亜鉛クロメート

### 交換部品(モータ折返しのみ)/ベルト

番号	サイズ	手配番号
21	25	LE-D-2-2
	32	LE-D-2-3

### 交換部品/グリースパック

塗布箇所	手配品番
ピストンロッド部	GR-S-010(10g) GR-S-020(20g)

※定期的にピストンロッドへのグリース塗布を行ってください。  
グリース塗布の目安は、100万回または、200kmのいずれか早い時期になります。

- LEKFS
- LEFS□
- LEFS LEFB
- LEJS LEJB
- LEL
- LEM
- LEY LEYG
- LESYH
- LES LESH
- LEPY LEPS
- LER
- LEH
- 耐塵・防滴仕様
- 仕様クリューン
- 対二次電池
- JXC□
- LECS□
- LECY□
- 仕様モータレス
- LAT3

# LEY-X5 Series

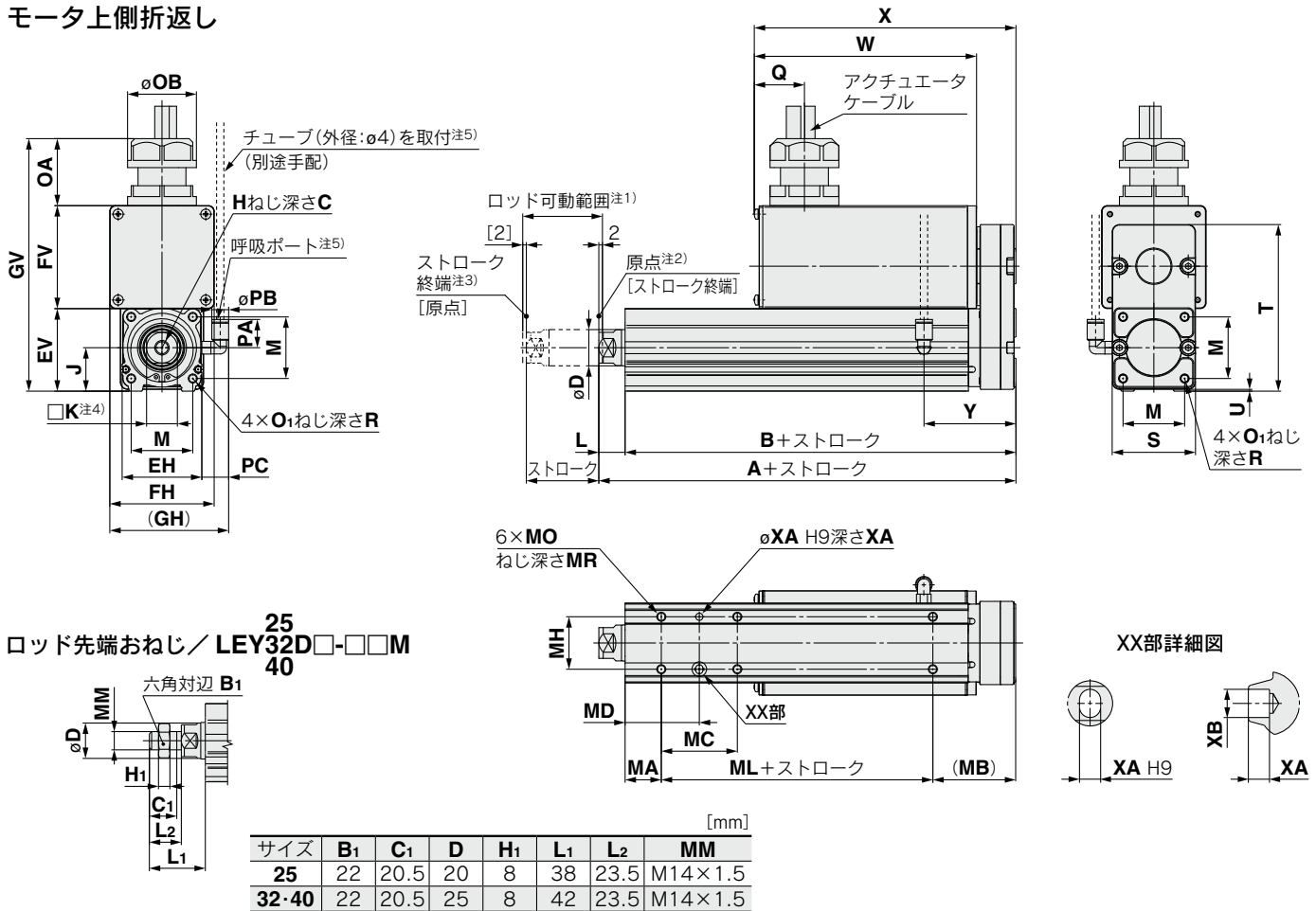
インクリメンタル(ステップモータ DC24V)

インクリメンタル(サーボモータ DC24V)

耐塵・防滴(IP65相当)仕様

## 外形寸法図

モータ上側折返し



サイズ	ストローク範囲(mm)	A	B	C	D	EH	EV	FH	FV	GH	GV	H	J	K	L	M	O <sub>1</sub>
25	15~100	130.5	116	13	20	44	45.5	57.6	56.8	66.2	139.5	M8×1.25	24	17	14.5	34	M5×0.8
	101~400	155.5	141														
32	20~100	148.5	130	13	25	51	56.5	69.6	78.6	76.2	173.5	M8×1.25	31	22	18.5	40	M6×1.0
	101~500	178.5	160														

サイズ	ストローク範囲(mm)	R	OA	OB	PA	PB	Q	S	T	U	PC	W		X		Y
												ロック無	ロック付	ロック無	ロック付	
25	15~100	8	37	38	15.4	8.2	28	46	92	1	15.4	123	173	145	195	51
	101~400											123	173	145	195	
32	20~100	10	37	38	15.4	8.2	28	60	118	1	15.9	123	173	150	200	61
	101~500											123	173	150	200	

## ボディ底面タップ

サイズ	ストローク範囲(mm)	MA	MB	MC	MD	MH	ML	MO	MR	XA	XB
25	15~39	20	46	24	32	29	50	M5×0.8	6.5	4	5
	40~100			42	41						
	101~124			59	49.5						
	125~200			76	58						
32	20~39	25	55	22	36	30	50	M6×1	8.5	5	6
	40~100			36	43						
	101~124			53	51.5						
	125~200			70	60						

注1) 原点復帰等により、ロッドが可動する範囲です。周辺にあるワーク・設備等と干渉しないようにご注意ください。

注2) 原点復帰時の位置です。

注3) [ ]は原点復帰方向を変更した場合です。

注4) ロッド先端の四角対辺(□K)の向きは製品ごとに異なります。

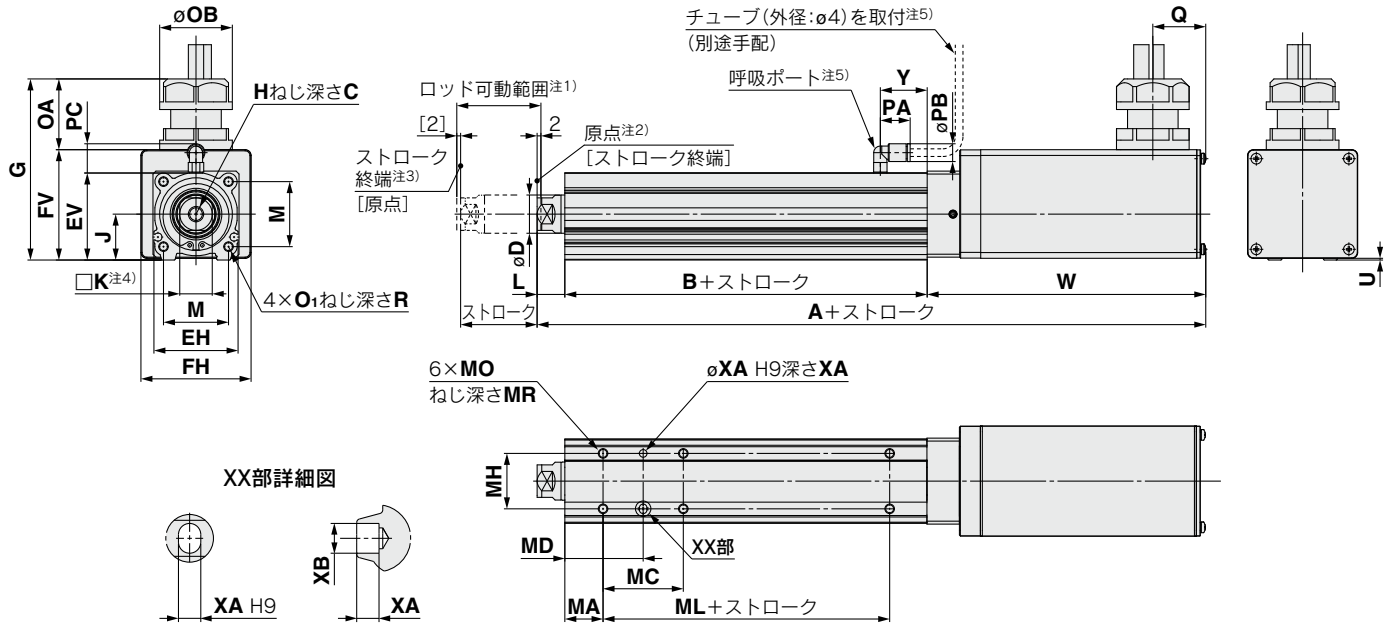
注5) 呼吸ポートは大気開放用のポートです。加圧しないでください。

呼吸ポートにはチューブを取付け、チューブの先は水や粉塵がかからない場所へ設置してください。

取付支持形式の外形寸法図はWEBカタログをご参照ください。

外形寸法図

モータストレート



サイズ	ストローク 範囲(mm)	A		B	C	D	EH	EV	FH	FV	G	H	J	K	L
		ロック無	ロック付												
25	15~100	250	300	89.5	13	20	44	45.5	57.6	57.7	94.7	M8×1.25	24	17	14.5
	101~400	275	325	114.5											
32	20~100	265.5	315.5	96	13	25	51	56.5	69.6	79.6	116.6	M8×1.25	31	22	18.5
	101~500	295.5	345.5	126											

サイズ	ストローク 範囲(mm)	M	O <sub>1</sub>	R	OA	OB	PA	PB	Q	U	PC	W		Y
												ロック無	ロック付	
25	15~100	34	M5×0.8	8	37	38	15.4	8.2	28	0.9	15.9	146	196	24.5
	101~400											146	196	
32	20~100	40	M6×1.0	10	37	38	15.4	8.2	28	1	15.9	151	201	27
	101~500											151	201	

ボディ底面タップ

サイズ	ストローク 範囲(mm)	MA	MC	MD	MH	ML	MO	MR	XA	XB
25	15~39	20	24	32	29	50	M5×0.8	6.5	4	5
	40~100		42	41		75				
	101~124		59	49.5						
	125~200		76	58						
	201~400		76	58						
32	20~39	25	22	36	30	50	M6×1	8.5	5	6
	40~100		36	43		80				
	101~124		53	51.5						
	125~200		53	51.5						
	201~500		70	60						

- 注1) 原点復帰等により、ロッドが可動する範囲です。周辺にあるワーク・設備等と干渉しないようご注意ください。  
 注2) 原点復帰時の位置です。  
 注3) [ ]は原点復帰方向を変更した場合です。  
 注4) ロッド先端の四角対辺(□K)の向きは製品ごとに異なります。  
 注5) 呼吸ポートは大気開放用のポートです。加圧しないでください。  
 呼吸ポートにはチューブを取付け、チューブの先は水や粉塵がかからない場所へ設置してください。

ロッド先端おねじはP.923、取付支持形式の外形寸法図はWEBカタログをご参照ください。

LEKFS  
LEFS□F  
LEFS LEFB  
LEJS LEJB  
LEL  
LEM  
LEY LEYG  
LESYH  
LES LESE  
LEPY LEPS  
LER  
LEH  
防塵・防滴仕様  
仕様クレーン  
対応二次電池  
JXC□  
LEC□  
LECS□  
LECY□  
仕様モーターメス  
LAT3

# ロッドタイプ

耐塵・防滴(IP65相当)仕様



## LEY-X5(オーダーメイド) Series LEY25・32

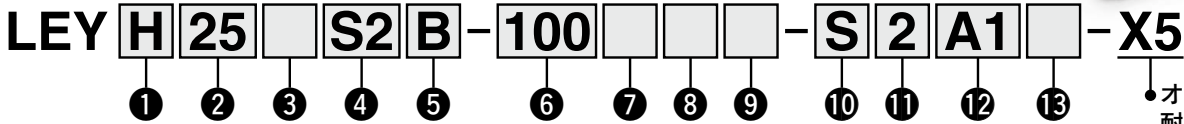
RoHS

機種選定方法につきましては、P.433をご覧ください。

サイズ63は「オプション選択：P」での対応となります。P.473をご覧ください。

LEY□ Series ▶ P.931

### 型式表示方法



#### ① 精度

無記号	基本形
H	高精度形

#### ② サイズ

25
32

#### ③ モータ配置

無記号	上側折返し
D	ストレート

#### ④ モータ種類

記号	種類	出力 [W]	② サイズ	⑫ ドライバ種類	対応ドライバ
S2 <sup>※1</sup>	ACサーボモータ (インクリメンタルエンコーダ)	100	25	A1/A2	LECSA□-S1
S3		200	32	A1/A2	LECSA□-S3
T6 <sup>※2</sup>	ACサーボモータ (アブソリュートエンコーダ)	100	25	B2	LECSB2-T5
T7				C2	LECS2-T5
		200	32	S2	LECSS2-T5
B2				LECSB2-T7	
				C2	LECS2-T7
				S2	LECSS2-T7

※1 モータ種類S2の場合、対応ドライバ品番末尾がS1になりますのでご注意ください。  
 ※2 モータ種類T6の場合、対応ドライバはLECS□2-T5になりますのでご注意ください。

#### ⑤ リード [mm]

記号	LEY25□	LEY32□ <sup>※</sup>
A	12	16(20)
B	6	8(10)
C	3	4(5)

※( )内の値はサイズ32/モータ配置:折返し時のプーリ比を含む相当リードです。

#### ⑥ ストローク [mm]

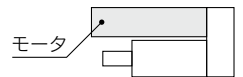
30	30
}	}
500	500

※詳細につきましては、下記ストローク対応表をご参照ください。

#### ⑦ モータオプション

無記号	なし
B	ロック付 <sup>※</sup>

※「モータ配置:折返し」で「ロック付」を選択した場合、サイズ25の30ストローク以下はモータがボディ端から突出いたします。ワーク等の干渉をご確認のうえ、ご選定ください。



#### ⑧ ロッド先端ねじ

無記号	ロッド先端めねじ
M	ロッド先端おねじ (ロッド先端ナット1ヶ付属)

#### ⑨ 取付支持形式<sup>※1</sup>

記号	種類	モータ配置	
		折返し	ストレート
無記号	端面タップ/ ボディ底面タップ <sup>※2</sup>	●	●
L	フート形	●	—
F	ロッド側フランジ形 <sup>※2</sup>	● <sup>※3</sup>	●
G	ヘッド側フランジ形 <sup>※2</sup>	● <sup>※4</sup>	—

※1 取付支持金具は同梱出荷(未組立)となります。  
 ※2 水平片持ちで「ロッド側フランジ形」、「ヘッド側フランジ形」および「端面タップ」取付けをする際には、以下のストローク制限内で使用してください。  
 ・LEY25:200以下  
 ・LEY32:100以下  
 ※3 LEY25はストローク"30"かつモータオプション"ロック付"の場合「ロッド側フランジ形」に対応できません。  
 ※4 LEY32のヘッド側フランジ形は対応できません。

#### ストローク対応表

型式	ストローク											製作可能ストローク範囲 [mm]
	30	50	100	150	200	250	300	350	400	450	500	
LEY25	●	●	●	●	●	●	●	●	●	—	—	15~400
LEY32	●	●	●	●	●	●	●	●	●	●	●	20~500

※標準ストローク以外は特注対応になりますので、当社にご確認ください。

オートスイッチにつきましてはP.936,937をご参照ください。

## 10 ケーブル種類\*

無記号	ケーブルなし
<b>S</b>	標準ケーブル
<b>R</b>	ロボットケーブル

※ケーブルは、モータケーブルとエンコーダケーブルが付属します。(モータオプションでロック付の場合、ロックケーブルも付属します。)

※各ケーブルの標準コネクタ方向は、  
 ・上側折返し:「軸方向(A)」  
 ・ストレート:「反軸方向(B)」です。  
 (詳細はP.1123)

## 11 ケーブル長さ[m]\*

無記号	ケーブルなし
<b>2</b>	2
<b>5</b>	5
<b>A</b>	10

※エンコーダ/モータ/ロックケーブル

## 12 ドライバ種類\*

無記号	対応ドライバ	電源電圧[V]
無記号	ドライバなし	-
<b>A1</b>	LECSA1-S□	100~120
<b>A2</b>	LECSA2-S□	200~230
<b>B2</b>	LECSB2-T□	200~240
<b>C2</b>	LECSC2-T□	200~230
<b>S2</b>	LECSS2-T□	200~240

※ドライバ付を選択した場合、ケーブルは付属されません。ケーブル種類、ケーブル長さを必ず選択してください。

例)

S2S2:標準ケーブル(2m)+ドライバ(LECSS2)

S2:標準ケーブル(2m)





無記号:ケーブル/ドライバなし

## 13 I/Oケーブル長さ[m]\*

無記号	ケーブルなし
<b>H</b>	ケーブルなし(コネクタのみ)
<b>1</b>	1.5

※ドライバ種類で"ドライバなし"を選択した場合、  
 "無記号:ケーブルなし"のみ選択が可能です。  
 I/Oケーブルが必要な場合は、P.1124をご確認ください。  
 (P.1124:オプション品のページを示します)

## 対応ドライバ

ドライバ種類	パルス入力タイプ/ ポジショニングタイプ	パルス入力タイプ	CC-Link直接入力タイプ	SSCNET III/H タイプ
				
シリーズ	<b>LECSA</b>	<b>LECSB-T</b>	<b>LECSC-T</b>	<b>LECSS-T</b>
ポイントテーブル数(点)	最大7	最大255	最大255(2局占有時)	—
パルス入力	○	○	—	—
ネットワーク対応	—	—	CC-Link	SSCNET III/H
制御エンコーダ	インクリメンタル 17bitエンコーダ	アブソリュート 22bitエンコーダ	アブソリュート 18bitエンコーダ	アブソリュート 22bitエンコーダ
通信機能	USB通信	USB通信、RS422通信	USB通信、RS422通信	USB通信
電源電圧(V)	AC100~120V (50/60Hz) AC200~230V (50/60Hz)	AC200~240V (50/60Hz)	AC200~230V (50/60Hz)	AC200~240V (50/60Hz)
参照ページ	P.1109			

LEKFS  
LEFS□F  
LEFS  
LEFB  
LEJS  
LEJB  
LEL  
LEM  
LEY  
LEYG  
LESYH  
LES  
LESH  
LEPY  
LEPS  
LER  
LEH  
耐塵・防滴仕様  
仕様  
対二次電池

# LEY-X5 Series

ACサーボモータ 耐塵・防滴(IP65相当)仕様

## 仕様 LECSA

型式		LEY25S2/T6-X5/LEY25DS2/T6-X5			LEY32S3/T7-X5(折返し)			LEY32DS3/T7-X5(ストレート)				
ア ク チ ユ エ ー タ 仕 様	可搬質量[kg]	水平 <sup>注1)</sup>	18	50	50	30	60	60	30	60	60	
		垂直 <sup>注8)</sup>	8	16	30	9	19	37	12	24	46	
	推力[N] <sup>注2)</sup> (設定値:15~30%) <sup>注12)</sup>		65~131	127~255	242~485	79~157	154~308	294~588	98~197	192~385	368~736	
	最大速度 <sup>注3)</sup> [mm/s]	ストローク 範囲	~300	900	450	225	1200	600	300	1000	500	250
			305~400	600	300	150						
			405~500	—	—	—	800	400	200	640	320	160
	押当て速度 <sup>注4)</sup> [mm/s]		35以下			30以下			30以下			
	最大加減速度 <sup>注4)</sup> [mm/s <sup>2</sup> ]		5000			5000			5000			
	繰返し位置決め精度 [mm]	基本形	±0.02									
		高精度形	±0.01									
	ロストモーション <sup>注5)</sup> [mm]	基本形	0.1以下									
		高精度形	0.05以下									
リード[mm](プリー比含む)		12	6	3	20	10	5	16	8	4		
耐衝撃/耐振動[m/s <sup>2</sup> ] <sup>注6)</sup>		50/20			50/20			50/20				
駆動方式		ボールねじ+ベルト/ボールねじ			ボールねじ+ベルト[1.25:1]			ボールねじ				
ガイド方式		すべりブッシュ(ピストンロッド部)			すべりブッシュ(ピストンロッド部)			すべりブッシュ(ピストンロッド部)				
保護構造 <sup>注7)</sup>		IP65相当										
使用温度範囲[°C]		5~40			5~40			5~40				
使用湿度範囲[%RH]		90以下(結露なきこと)			90以下(結露なきこと)			90以下(結露なきこと)				
回生オプション		速度、搬送質量により必要な場合があります。(P.435,436参照)										
モータ出力/モータサイズ		100W/□40			200W/□60			200W/□60				
モータ種類		ACサーボモータ(AC100/200V)			ACサーボモータ(AC100/200V)			ACサーボモータ(AC100/200V)				
エンコーダ <sup>注11)</sup>		[モータ種類:S2, S3] インクリメンタル17bitエンコーダ(分解能:131072 p/rev) [モータ種類T6,T7]:アブソリュート22ビットエンコーダ(分解能:4194304 p/rev)(LECSB-T□、LECSS-T□の場合) [モータ種類T6,T7]:アブソリュート18ビットエンコーダ(分解能:262144 p/rev)(LECSA-T□の場合)										
電力[W] <sup>注9)</sup>		最大電力445			最大電力724			最大電力724				
形式 <sup>注10)</sup>		無励磁作動型										
保持力[N]		131	255	485	157	308	588	197	385	736		
電力[W] at20°C		6.3			7.9			7.9				
定格電圧[V]		DC24 <sub>-10%</sub> <sup>0</sup>										

注1) 水平搬送質量の最大値です(外部にガイドが必要[ガイド摩擦係数:0.1以下])。実際の可搬質量は外部のガイド条件によります。実機にてご確認ください。  
 注2) トルク制御モード等で推力制御する際の推力設定範囲(ドライバの設定値)です。P.437, 438の推力換算グラフを目安に設定してください。押当て運転に対応するドライバは、LECSB-T、LECSS-Tです。LECSB2-Tの場合は、制御方式がポジショニングのみ対応。ポイントテーブル上で押当て運転の設定を行います。押当て運転の設定には、セットアップソフトウェア(MR Configurator2™: LEC-MRC2□)への専用ファイル(押当て運転拡張ファイル)の追加が必要です。専用ファイルはSMC(株)ホームページよりダウンロードしてください。https://www.smcworld.com/LECS、LECS2-Tの場合は、押当て運転機能を有する上位機器(シンプルモーションユニット三菱電機(株)製)を組合せてください。  
 ※お客様ご用意のPLC、モーションコントローラの設定および使用方法につきましてはご購入先へご確認願います。  
 注3) ストロークにより許容速度が変わります。  
 注4) トルク制御モード等でワークに衝突する際の許容衝突速度です。

注5) 往復動作の誤差を補正する場合の目安値になります。  
 注6) 耐衝撃…落下式衝撃試験で、送りねじの軸方向および直角方向にて誤動作なし(初期における値)。  
 耐振動…45~2000Hz 1掃引、送りねじの軸方向および直角方向にて誤動作なし(初期における値)。  
 注7) 切削油等の油が飛散する環境および常時水がかかる環境では使用できません。適切な防護対策を施してください。保護構造の詳細は、P.881「保護構造について」をご参照ください。  
 注8) 水のかかる環境にて、垂直取付、上向きに使用する場合は、製品の構造上ロッドパッキン部に水がたまりやすいため、ロッドカバーに水がかからない防護対策を施してください。  
 注9) ドライバを含む運転時の最大電力を示します。電源容量の選定時は、各種ドライバの取扱説明書の電源設備容量をご参照ください。  
 注10) モータオプション「ロック付」選択時のみ。  
 注11) ドライバ種類によって分解能が変わります。  
 注12) モータ種類:T6, T7の場合、設定値は12~24%です。

## 質量

### 製品質量

[kg]

シリーズ		LEY25S2/T6-X5(モータ配置:折返し)									LEY32S3/T7-X5(モータ配置:折返し)										
ストローク[mm]		30	50	100	150	200	250	300	350	400	30	50	100	150	200	250	300	350	400	450	500
種類	インクリメンタルエンコーダ	1.31	1.38	1.55	1.81	1.99	2.16	2.34	2.51	2.69	2.42	2.53	2.82	3.29	3.57	3.85	4.14	4.42	4.70	4.98	5.26
	アブソリュートエンコーダ T6/T7	1.4	1.5	1.6	1.9	2.0	2.2	2.4	2.6	2.7	2.3	2.4	2.7	3.2	3.5	3.8	4.1	4.3	4.6	4.9	5.2
シリーズ		LEY25DS2/T6-X5(モータ配置:ストレート)									LEY32DS3/T7-X5(モータ配置:ストレート)										
ストローク[mm]		30	50	100	150	200	250	300	350	400	30	50	100	150	200	250	300	350	400	450	500
種類	インクリメンタルエンコーダ	1.34	1.41	1.58	1.84	2.02	2.19	2.37	2.54	2.72	2.44	2.55	2.84	3.31	3.59	3.87	4.16	4.44	4.72	5.00	5.28
	アブソリュートエンコーダ T6/T7	1.4	1.5	1.6	1.9	2.1	2.2	2.4	2.6	2.8	2.4	2.5	2.8	3.2	3.5	3.8	4.1	4.4	4.6	4.9	5.2

### 割増質量表

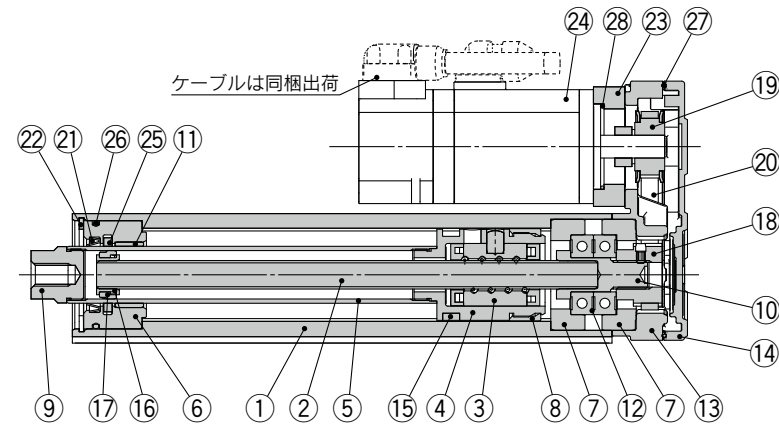
[kg]

サイズ		25	32
ロック	インクリメンタルエンコーダ	0.20	0.40
	アブソリュートエンコーダ	0.30	0.66
ロッド先端おねじ	おねじ部	0.03	0.03
	ナット	0.02	0.02
フート形(取付ボルト含む、2セット)		0.08	0.14
ロッド側フランジ形(取付ボルト含む)		0.17	0.20
ヘッド側フランジ形(取付ボルト含む)			
2山クレビス形(ピン、止め輪、取付ボルト含む)		0.16	0.22

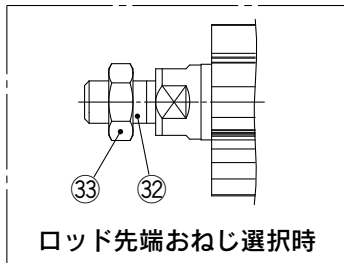
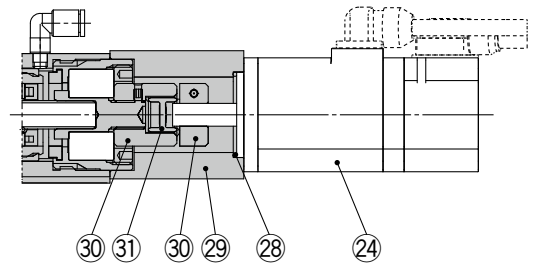


## 構造図

モータ上側折返し / LEY<sup>25</sup><sub>32</sub>



モータストレート / LEY<sup>25</sup><sub>32</sub>D



### 構成部品

番号	部品名	材質	備考
1	ボディ	アルミニウム合金	アルマイト処理
2	ボールねじ軸	合金鋼	
3	ボールねじナット	合成樹脂/合金鋼	
4	ピストン	アルミニウム合金	
5	ピストンロッド	ステンレス鋼	硬質クロームめっき
6	ロッドカバー	アルミニウム合金	
7	ベアリングホルダ	アルミニウム合金	
8	回り止め	合成樹脂	
9	ソケット	快削鋼	ニッケルめっき
10	コネクシャフト	快削鋼	ニッケルめっき
11	プッシュ	軸受合金	
12	ベアリング	—	
13	折返しボックス	アルミダイカスト	塗装
14	折返しプレート	アルミダイカスト	塗装
15	マグネット	—	
16	振れ止めホルダ	ステンレス鋼	ストローク101以上
17	振れ止め	合成樹脂	ストローク101以上

番号	部品名	材質	備考
18	ねじ軸用ブーリ	アルミニウム合金	
19	モータ用ブーリ	アルミニウム合金	
20	ベルト	—	
21	スクレーバ	合成樹脂	
22	止め輪	ハネ用鋼	磷酸塩被膜
23	モータアダプタ	アルミニウム合金	塗装
24	モータ	—	
25	ルブリテナー	フェルト	
26	Oリング	NBR	
27	ガスケット	NBR	
28	Oリング	NBR	
29	モータブロック	アルミニウム合金	塗装
30	ハブ	アルミニウム合金	
31	スパイダ	ウレタン	スパイダ
32	ソケット(おねじ)	快削鋼	ニッケルめっき
33	ナット	合金鋼	三価クロメート

### 交換部品(モータ折返しのみ) / ベルト

番号	サイズ	手配番号
21	25	LE-D-2-2
	32	LE-D-2-4

### 交換部品 / グリースパック

塗布箇所	手配品番
ピストンロッド部	GR-S-010(10g) GR-S-020(20g)

※定期的にピストンロッドへのグリース塗布を行ってください。  
グリース塗布の目安は、100万回または、200kmのいずれか早い時期になります。

LEKFS

LEFS□  
LEFS

LEFS  
LEFB

LEJS  
LEJB

LEL

LEM

LEY  
LEYG

LESYH

LES  
LESH

LEPY  
LEPS

LER

LEH

耐塵・防滴仕様

仕様  
クリーン

対  
二次電池

JXC□  
LEC□

LECS□  
LECY□

仕様  
モーター  
メ

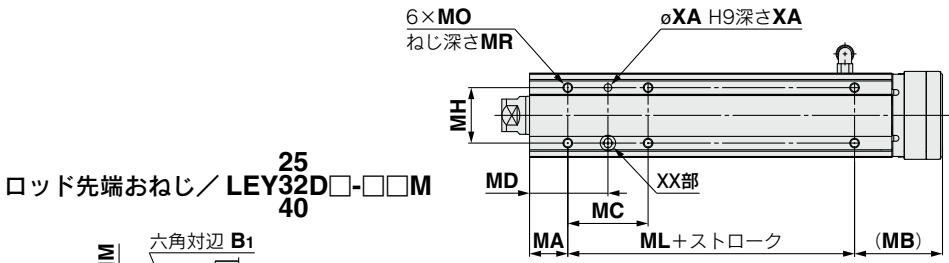
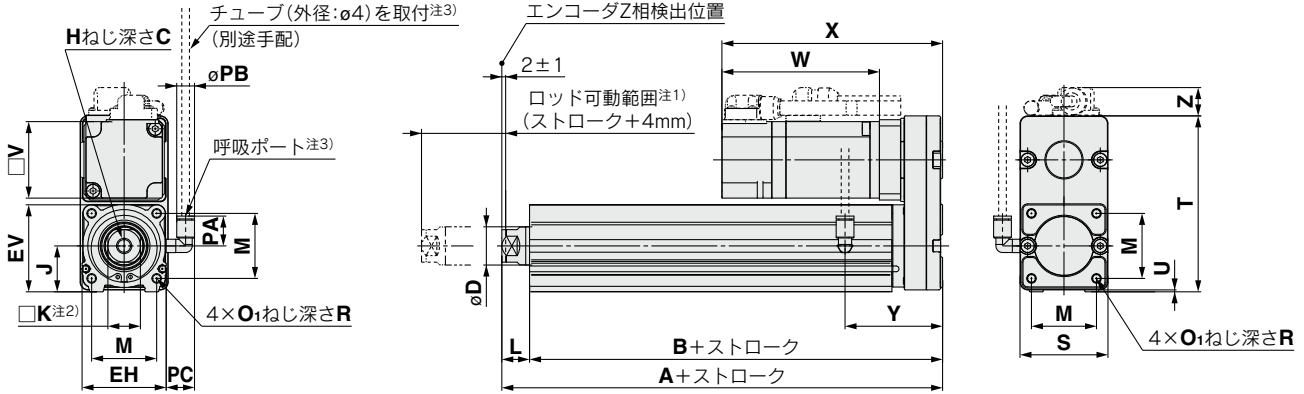
LAT3

# LEY-X5 Series

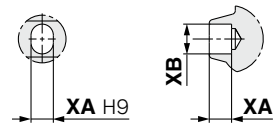
ACサーボモータ 耐塵・防滴(IP65相当)仕様

## 外形寸法図

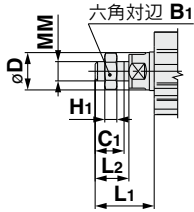
### モータ上側折返し/LEY<sup>25</sup><sub>32</sub>



XX部詳細図



### ロッド先端おねじ/LEY<sup>25</sup><sub>32</sub> 40□-□□M



サイズ	B <sub>1</sub>	C <sub>1</sub>	D	H <sub>1</sub>	L <sub>1</sub>	L <sub>2</sub>	MM
25	22	20.5	20	8	38	23.5	M14×1.5
32・40	22	20.5	25	8	42	23.5	M14×1.5

※L<sub>1</sub>は原点復帰：2mm位置での値。

サイズ	ストローク範囲(mm)	A	B	C	D	EH	EV	H	J	K	L	M	O <sub>1</sub>	R	PA	PB	V	S	T	U
25	15~100	130.5	116	13	20	44	45.5	M8×1.25	24	17	14.5	34	M5×0.8	8	15.4	8.2	40	46	92	1
	101~400	155.5	141																	
32	20~100	148.5	130	13	25	51	56.5	M8×1.25	31	22	18.5	40	M6×1.0	10	15.4	8.2	60	60	118	1
	101~500	178.5	160																	

サイズ	ストローク範囲(mm)	PC	インクリメンタルエンコーダ[S2/S3]						アブソリュートエンコーダ[T6/T7]						Y
			ロックなし			ロック付			ロックなし			ロック付			
			W	X	Z	W	X	Z	W	X	Z	W	X	Z	
25	15~100	15.4	87	120	14.1	123.9	156.9	15.8	82.4	115.4	14.1	123	156	15.8	51
	101~400		87	120	14.1	123.9	156.9	15.8	82.4	115.4	14.1	123	156	15.8	
32	20~100	15.9	88.2	128.2	17.1	116.8	156.8	17.1	76.6	116.6	17.1	113.4	153.4	17.1	61
	101~500		88.2	128.2	17.1	116.8	156.8	17.1	76.6	116.6	17.1	113.4	153.4	17.1	

### ボディ底面タップ

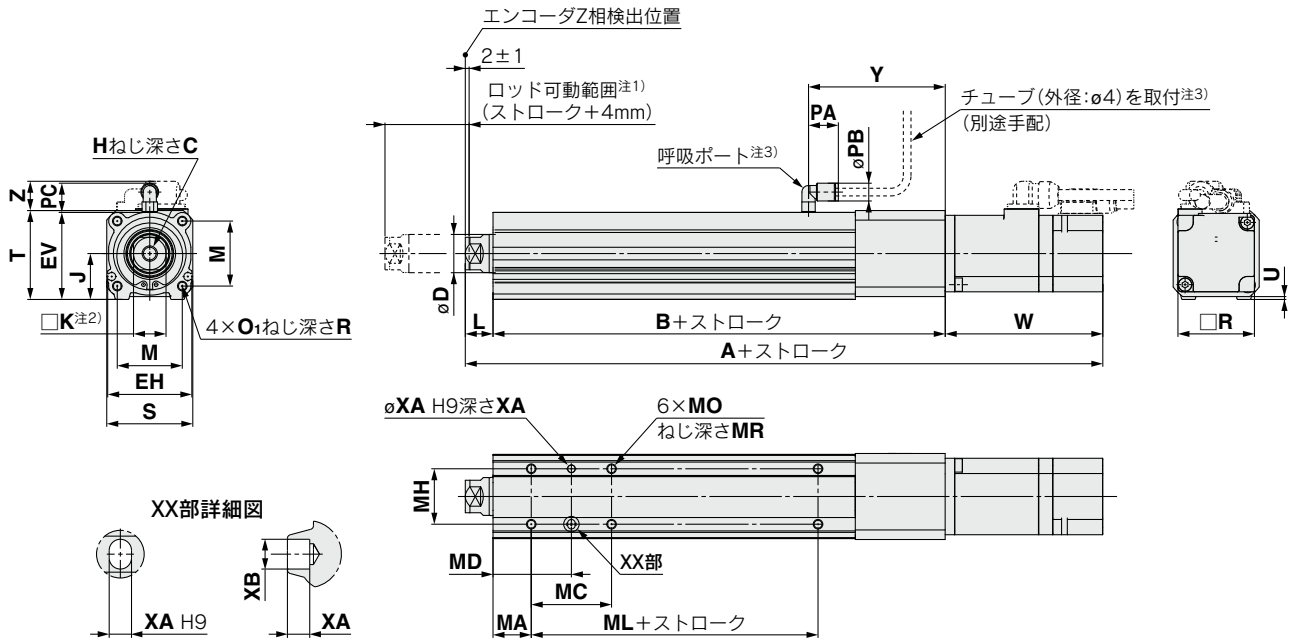
サイズ	ストローク範囲(mm)	MA	MB	MC	MD	MH	ML	MO	MR	XA	XB
25	15~39	20	46	24	32	29	50	M5×0.8	6.5	4	5
	40~100			42	41		75				
	101~124			59	49.5						
	125~200			76	58						
	201~400			76	58						
32	20~39	25	55	22	36	30	50	M6×1	8.5	5	6
	40~100			36	43		80				
	101~124			53	51.5						
	125~200			53	51.5						
	201~500			70	60						

- 注1) ロッドが可動する範囲です。周辺にあるワーク・設備等と干渉しないようにご注意ください。
- 注2) ロッド先端の四角対辺(□K)の向きは製品ごとに異なります。
- 注3) 呼吸ポートは大気開放用のポートです。加圧しないでください。呼吸ポートにはチューブを取付け、チューブの先は水や粉塵がかからない場所へ設置してください。

取付支持形式の外形寸法図はWEBカタログをご参照ください。

## 外形寸法図

### モータストレート / LEY<sup>25</sup><sub>32</sub>D



サイズ	ストローク 範囲 (mm)	インクリメンタルエンコーダ [S2/S6]						アブソリュートエンコーダ [T6/T7]						B	C	D	EH	EV
		ロックなし			ロック付			ロックなし			ロック付							
		A	W	Z	A	W	Z	A	VB	VC	A	VB	VC					
25	15~100	238	87	14.6	274.9	123.9	16.3	233.4	82.4	14.6	274	123	16.3	136.5	13	20	44	45.5
	101~400	263			299.9			258.4			299			161.5				
32	20~100	262.7	88.2	17.1	291.3	116.8	17.1	251.1	76.6	17.1	287.9	113.4	17.1	156	13	25	51	56.5
	101~500	292.7			321.3			281.1			317.9			186				

サイズ	ストローク 範囲 (mm)	H	J	K	L	M	O <sub>1</sub>	R	PA	PB	V	S	T	U	PC	Y
25	15~100	M8×1.25	24	17	14.5	34	M5×0.8	8	15.4	8.2	40	45	46.5	1.5	15.9	71.5
	101~400	M8×1.25	24	17	14.5	34	M5×0.8	8	15.4	8.2	40	45	46.5	1.5	15.9	71.5
32	20~100	M8×1.25	31	22	18.5	40	M6×1.0	10	15.4	8.2	60	60	61	1	15.9	87
	101~500	M8×1.25	31	22	18.5	40	M6×1.0	10	15.4	8.2	60	60	61	1	15.9	87

### ボディ底面タップ

サイズ	ストローク 範囲 (mm)	MA	MC	MD	MH	ML	MO	MR	XA	XB
25	15~39	20	24	32	29	50	M5×0.8	6.5	4	5
	40~100		42	41		75				
	101~124		59	49.5						
	125~200		76	58						
	201~400		76	58						
32	20~39	25	22	36	30	50	M6×1	8.5	5	6
	40~100		36	43		80				
	101~124		53	51.5						
	125~200		53	51.5						
	201~500		70	60						

注1) ロッドが可動する範囲です。  
 周辺にあるワーク・設備等と干渉しないようご注意ください。  
 注2) ロッド先端の四角対辺(□K)の向きは製品ごとに異なります。  
 注3) 呼吸ポートは大気開放用のポートです。加圧しないでください。  
 呼吸ポートにはチューブを取付け、チューブの先は水や粉塵がかからない場所へ設置してください。

ロッド先端おねじはP.929、取付支持形式の外形寸法図はWEBカタログをご参照ください。

- LEKFS
- LEFS□F
- LEFS LEFB
- LEJS LEJB
- LEL
- LEM
- LEY LEYG
- LESYH
- LES LESH
- LEPY LEPS
- LER
- LEH
- 防塵・防滴仕様
- 仕様リターン
- 対応二次電池
- JXC□ LEC□
- LECS□ LECY□
- 仕様モーターメ
- LAT3

# ロッドタイプ

**耐塵・防滴(IP65相当)仕様**



## LEY-X5(オーダーメイド) Series LEY25・32

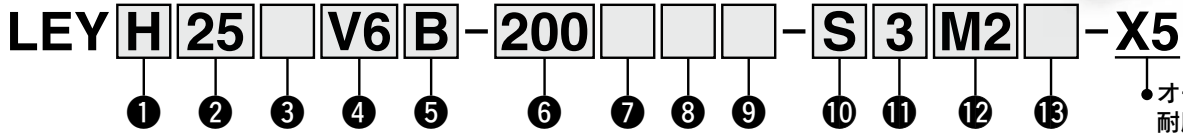
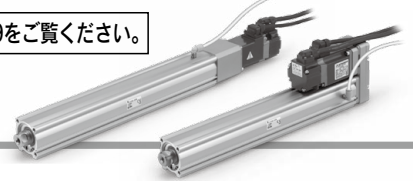
RoHS

機種選定方法につきましては、P.441をご覧ください。

サイズ63は「オプション選択：P」での対応となります。P.489をご覧ください。

LECS□ Series ▶ P.925

### 型式表示方法



#### ① 精度

無記号	基本形
H	高精度形

#### ② サイズ

25
32

#### ③ モータ配置

無記号	上側折返し
D	ストレート

#### ④ モータ種類

記号	種類	出力 [W]	② サイズ	⑫ ドライバ種類	対応ドライバ
V6*	ACサーボモータ (アブソリュートエンコーダ)	100	25	M2	LECYM2-V5
				U2	LECYU2-V5
V7		200	32	M2	LECYM2-V7
				U2	LECYU2-V7

※モータ種類V6の場合、対応ドライバ品番末尾がV5となりますのでご注意ください。

#### ⑤ リード [mm]

記号	LEY25	LEY32
A	12	16(20)
B	6	8(10)
C	3	4(5)

※ ( ) の値は「モータ配置:折返し」選択時のリードです。(プーリ比[1.25:1]を含む相当リード)

#### ⑥ ストローク [mm]

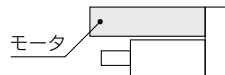
30	30
∫	∫
500	500

※詳細につきましては、下記ストローク対応表をご参照ください。

#### ⑦ モータオプション

無記号	なし
B	ロック付

※「モータ配置:折返し」で「ロック付」を選択した場合、サイズ25の30ストローク以下はモータがボディ端から突出いたします。ワーク等の干渉をご確認のうえ、選定ください。



#### ⑧ ロッド先端ねじ

無記号	ロッド先端めねじ
M	ロッド先端おねじ (ロッド先端ナット1ヶ付属)

#### ストローク対応表

型式	ストローク (mm)											製作可能範囲
	30	50	100	150	200	250	300	350	400	450	500	
LEY25	●	●	●	●	●	●	●	●	●	—	—	15~400
LEY32	●	●	●	●	●	●	●	●	●	●	●	20~500

※標準ストローク以外は特注対応になりますので、当社にご確認ください。

●標準

オートスイッチにつきましては P.936、937をご参照ください。

## 9 取付支持形式※1

記号	種類	モータ配置	
		折返し	ストレート
無記号	端面タップ/ ボディ底面タップ ※2	●	●
L	フート形	●	—
F	ロッド側フランジ形※2	●※3	●
G	ヘッド側フランジ形※2	●※4	—

※1 取付支持金具は同梱出荷 (未組立) となります。

※2 水平片持ちで「端面タップ」および「ロッド/ヘッド側フランジ形」取付をする際には、以下のストローク制限内で使用してください。  
・LEY25 : 200以下 ・LEY32 : 100以下

※3 LEY25はストローク“30”かつモータオプション“ロック付”の場合「ロッド側フランジ形」は対応できません。

※4 LEY32の「ヘッド側フランジ形」は対応できません。

## 10 ケーブル種類※

無記号	ケーブルなし
S	標準ケーブル
R	ロボットケーブル

※ケーブルは、モータケーブルとエンコーダケーブルが付属します。

モータオプションでロック付の場合、ロック付用モータケーブルになります。

## 11 ケーブル長さ[m]※

無記号	ケーブルなし
3	3
5	5
A	10
C	20

※ (ロック付用) モータケーブル/エンコーダケーブル共通

## 12 ドライバ種類

	対応ドライバ	電源電圧[V]
無記号	ドライバなし	—
M2	LECYM2-V□	200~230
U2	LECYU2-V□	200~230

※ドライバ付を選択した場合、ケーブルは付属されません。ケーブル種類、ケーブル長さを必ず選択してください。

## 13 I/Oケーブル長さ[m]※

無記号	ケーブルなし
H	ケーブルなし (コネクタのみ)
1	1.5

※ドライバ種類で“ドライバなし”を選択した場合、“無記号：ケーブルなし”のみ選択が可能です。

I/Oケーブルが必要な場合は、P.1135をご確認ください。  
(P.1135: オプション品のページを示します)

## 対応ドライバ

ドライバ種類	MECHATROLINK-IIタイプ	MECHATROLINK-IIIタイプ
シリーズ	LECYM	LECYU
ネットワーク対応	MECHATROLINK-II	MECHATROLINK-III
制御エンコーダ	アブソリュート 20bitエンコーダ	
通信機器	USB通信、RS-422通信	
電源電圧(V)	AC200~230V (50/60Hz)	
参照ページ	P.1128	

LEKFS

LEFS□F

LEFS  
LEFB

LEJS  
LEJB

LEL

LEM

LEY  
LEYG

LESYH

LES  
LESH

LEPY  
LEPS

LER

LEH

耐塵  
防滴仕様

仕様  
クーリ  
ン

対応  
二次  
電池

JXC□  
LEC□

LECS□  
LECY□

仕様  
モ  
ーター  
メ  
ス

LAT3

# LEY-X5 Series

ACサーボモータ 耐塵・防滴(IP65相当)仕様

## 仕様 LECSY

型式		LEY25V6-X5/LEY25DV6-X5			LEY32V7-X5(折返し)			LEY32DV7-X5(ストレート)			
アクチュエータ仕様	可搬質量[kg]	水平 <sup>注1)</sup> 18 50 50			30 60 60			30 60 60			
		垂直 8 16 30			9 19 37			12 24 46			
	推力[N] <sup>注2)</sup> (設定値:45~90%)	65~131 127~255 242~485			79~157 154~308 294~588			98~197 192~385 368~736			
	最大速度 <sup>注3)</sup> [mm/s]	ストローク 範囲	~300 900 450 225			1200 600 300			1000 500 250		
			305~400 600 300 150			800 400 200			640 320 160		
		405~500	— — —			— — —			— — —		
	押当て速度 <sup>注4)</sup> [mm/s]	35以下			30以下			30以下			
	最大加減速度 <sup>注4)</sup> [mm/s <sup>2</sup> ]	5000			5000			5000			
	繰返し位置決め精度 [mm]	基本形	±0.02			±0.02			±0.02		
		高精度形	±0.01			±0.01			±0.01		
	ロストモーション <sup>注5)</sup> [mm]	基本形	0.1以下			0.1以下			0.1以下		
		高精度形	0.05以下			0.05以下			0.05以下		
	リード[mm](プーリ比含む)	12	6	3	20 <sup>注6)</sup>	10 <sup>注6)</sup>	5 <sup>注6)</sup>	16	8	4	
	耐衝撃/耐振動 <sup>注7)</sup> [m/s <sup>2</sup> ]	50/20			50/20			50/20			
	駆動方式	ボールねじ+ベルト(LEY□),ボールねじ(LEY□D)			ボールねじ+ベルト[1.25:1]			ボールねじ			
ガイド方式	すべりプッシュ(ピストンロッド部)			すべりプッシュ(ピストンロッド部)			すべりプッシュ(ピストンロッド部)				
保護構造 <sup>注8)</sup>				IP65相当							
使用温度範囲[°C]	5~40			5~40			5~40				
使用湿度範囲[%RH]	90以下(結露なきこと)			90以下(結露なきこと)			90以下(結露なきこと)				
回生抵抗 <sup>注10)</sup>	水平	不要			不要			不要			
必要条件[kg]	垂直	6以上			4以上			4以上			
モータ出力/サイズ	100W/□40			200W/□60			200W/□60				
モータ種類	ACサーボモータ(AC200V)			ACサーボモータ(AC200V)			ACサーボモータ(AC200V)				
エンコーダ	アブソリュート20ビットエンコーダ(分解能:1,048,576p/rev)			アブソリュート20ビットエンコーダ(分解能:1,048,576p/rev)			アブソリュート20ビットエンコーダ(分解能:1,048,576p/rev)				
電力[W] <sup>注11)</sup>	最大電力445			最大電力724			最大電力724				
ロック仕様	形式 <sup>注12)</sup>				無励磁作動型						
	保持力[N]	131	255	485	157	308	588	197	385	736	
電力[W] at 20°C	5.5			6			6				
定格電圧[V]				DC24 <sup>+10%</sup> <sub>0</sub>							

注1) 水平搬送質量の最大値です(外部にガイドが必要[ガイド摩擦係数:0.1以下])。実際の可搬質量は外部のガイド条件によります。実機にてご確認ください。  
 注2) トルク制御モード等で推力制御する際の推力設定範囲(ドライバの設定値)です。P.445の推力換算グラフを目安に設定してください。  
 注3) ストロークにより許容速度が変わります。  
 注4) トルク制御モード等でワークに衝突する際の許容衝突速度です。  
 注5) 往復動作の誤差を補正する場合の目安値になります。  
 注6) プーリ比[1.25:1]を含む相当リードです。  
 注7) 耐衝撃…落下式衝撃試験で、送りねじの軸方向および直角方向にて誤動作なし(初期における値)。  
 耐振動…45~2000Hz 1掃引、送りねじの軸方向および直角方向にて誤動作なし(初期における値)。  
 注8) 切削油等の油が飛散する環境および常時水がかかる環境では使用できません。  
 適切な防護対策を施してください。保護構造の詳細は、P.881「保護構造について」をご参照ください。

注9) 水のかかる環境にて、垂直取付、上向きに使用する場合は、製品の構造上ロッドパッキン部に水がたまりまますので、ロッドカバーに水がかからない防護対策を施してください。  
 注10) 最大速度(デューティ比:100%)動作時に「回生抵抗」が必要となる搬送質量の条件です。  
 回生抵抗は別途手配となります。詳細内容はP.443,444機種選定方法「回生抵抗」必要領域をご参照ください。  
 注11) ドライバを含む運転時の最大電力を示します。  
 電源容量の選定時は、各種ドライバの取扱説明書の電源設備容量をご参照ください。  
 注12) モータオプション「ロック付」選択時のみ。

## 質量

### 製品質量

[kg]

シリーズ	LEY25V6(モータ配置:折返し)										LEY32V7(モータ配置:折返し)									
ストローク[mm]	30	50	100	150	200	250	300	350	400	30	50	100	150	200	250	300	350	400	450	500
質量[kg]	1.2	1.3	1.6	1.7	1.9	2.1	2.2	2.4	2.6	2.3	2.4	2.7	3.2	3.5	3.8	4.0	4.3	4.6	4.9	5.2

シリーズ	LEY25DV6(モータ配置:ストレート)										LEY32DV7(モータ配置:ストレート)									
ストローク[mm]	30	50	100	150	200	250	300	350	400	30	50	100	150	200	250	300	350	400	450	500
質量[kg]	1.2	1.3	1.5	1.7	1.9	2.1	2.3	2.4	2.6	2.3	2.4	2.7	3.2	3.5	3.8	4.1	4.3	4.6	4.9	5.2

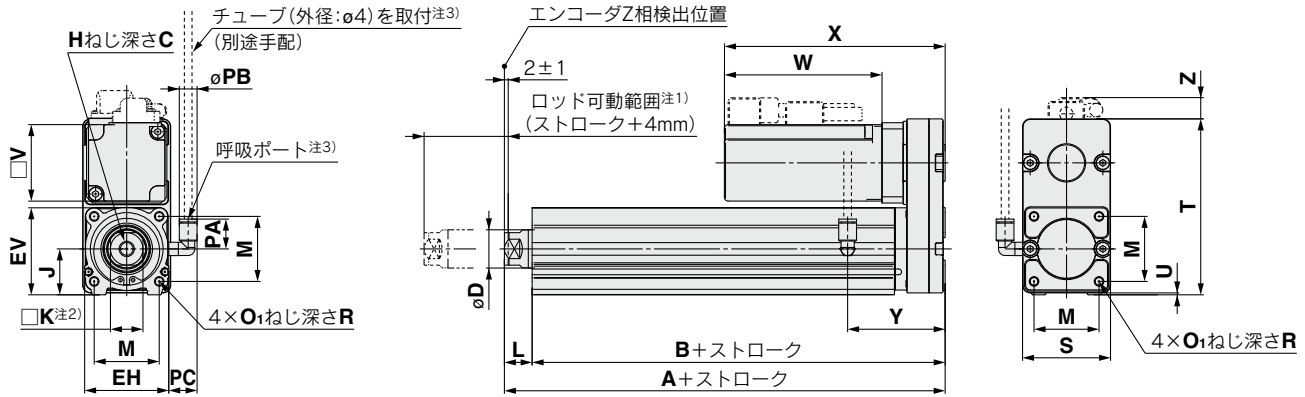
### 割増質量表

[kg]

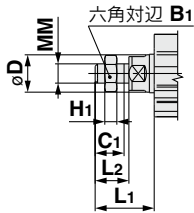
サイズ	25	32	
ロック	0.30	0.60	
ロッド先端おねじ	おねじ部	0.03	0.03
	ナット	0.02	0.02
フート形(取付ボルト含む、2セット)	0.08	0.14	
ロッド側フランジ形(取付ボルト含む)	0.17	0.20	
ヘッド側フランジ形(取付ボルト含む)			

## 外形寸法図

### モータ上側折返し / LEY<sup>25</sup><sub>32</sub>

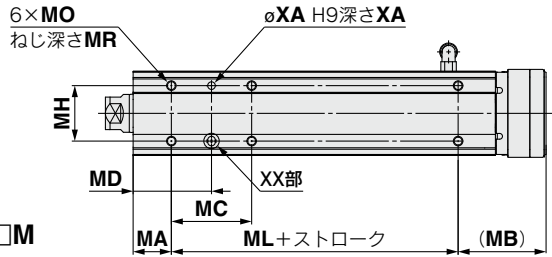


### ロッド先端おねじ / LEY<sup>25</sup><sub>32</sub>D□-□□M

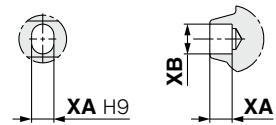


サイズ	B <sub>1</sub>	C <sub>1</sub>	D	H <sub>1</sub>	L <sub>1</sub>	L <sub>2</sub>	MM
25	22	20.5	20	8	38	23.5	M14×1.5
32・40	22	20.5	25	8	42	23.5	M14×1.5

※L<sub>1</sub>は原点復帰：2mm位置での値。



XX部詳細図



サイズ	ストローク範囲 (mm)	A	B	C	D	EH	EV	H	J	K	L	M	O <sub>1</sub>	R	PA	PB	V
25	15~100	130.5	116	13	20	44	45.5	M8×1.25	24	17	14.5	34	M5×0.8	8	15.4	8.2	40
	101~400	155.5	141														
32	20~100	148.5	130	13	25	51	56.5	M8×1.25	31	22	18.5	40	M6×1.0	10	15.4	8.2	60
	101~500	178.5	160														

サイズ	ストローク範囲 (mm)	S	T	U	PC	ロックなし			ロック付			Y
						W	X	Z	W	X	Z	
25	15~100	46	92	1	15.4	82.5	115.5	11	127.5	160.5	11	51
	101~400											
32	20~100	60	118	1	15.9	80	120	14	120	160	14	61
	101~500											

### ボディ底面タップ

サイズ	ストローク範囲 (mm)	MA	MB	MC	MD	MH	ML	MO	MR	XA	XB
25	15~39	20	46	24	32	29	50	M5×0.8	6.5	4	5
	40~100			42	41						
	101~124			59	49.5						
	125~200			76	58						
	201~400			76	58						
32	20~39	25	55	22	36	30	50	M6×1	8.5	5	6
	40~100			36	43						
	101~124			53	51.5						
	125~200			53	51.5						
	201~500			70	60						

注1) ロッドが可動する範囲です。

周辺にあるワーク・設備等と干渉しないようにご注意ください。

注2) ロッド先端の四角対辺(□K)の向きは製品ごとに異なります。

注3) 呼吸ポートは大気開放用のポートです。加圧しないでください。

呼吸ポートにはチューブを取付け、チューブの先は水や粉塵がかからない場所へ設置してください。

取付支持形式の外形寸法図はWEBカタログをご参照ください。

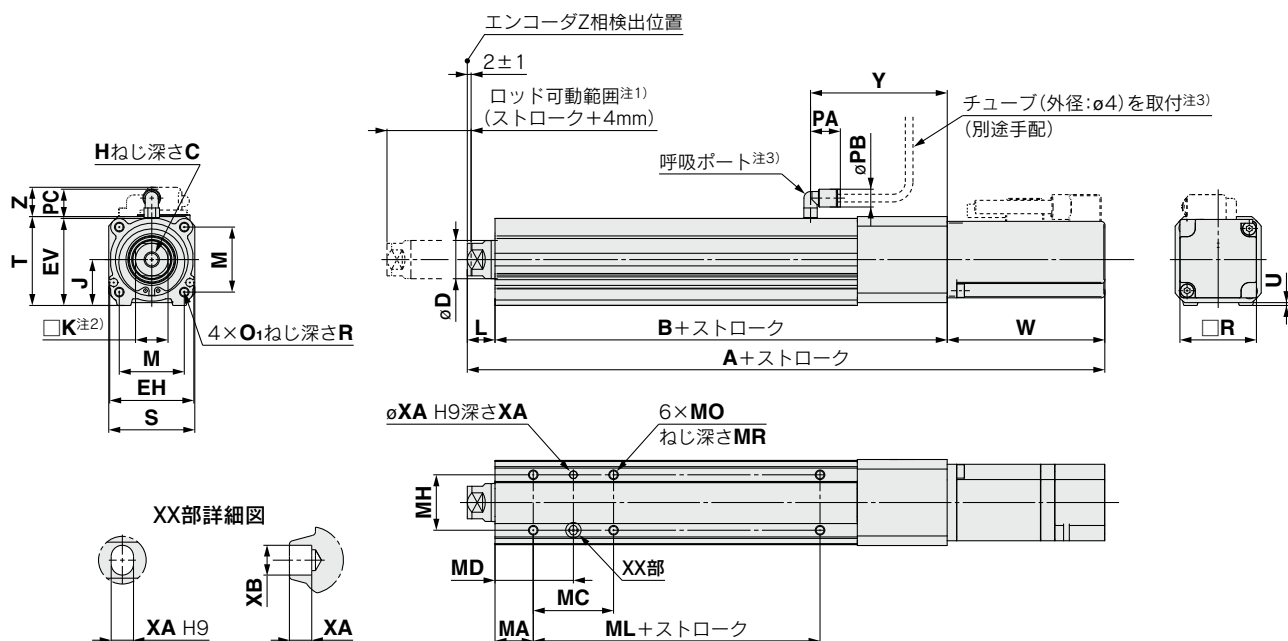
- LEKFS
- LEFS□F
- LEFS LEFB
- LEJS LEJB
- LEL
- LEM
- LEY LEYG
- LESYH
- LES LESH
- LEPY LEPS
- LER
- LEH
- 防塵・防滴仕様
- 仕様クレーン
- 対応二次電池
- JXC□ LEC□
- LECS□ LECY□
- 仕様モーターメ
- LAT3

# LEY-X5 Series

ACサーボモータ 耐塵・防滴(IP65相当)仕様

## 外形寸法図

### モータストレート/LEY<sup>25</sup>/<sub>32</sub>D



[mm]

サイズ	ストローク 範囲(mm)	ロックなし			ロック付			B	C	D	EH	EV
		A	W	Z	A	W	Z					
25	15~100	233.5	82.5	11.5	278.5	127.5	11.5	136.5	13	20	44	45.5
	101~400	258.5			303.5			161.5				
32	20~100	254.5	80	14	294.5	120	14	156	13	25	51	56.5
	101~500	284.5			324.5			186				

サイズ	ストローク 範囲(mm)	H	J	K	L	M	O1	R	PA	PB	V	S	T	U	PC	Y
25	15~100	M8×1.25	24	17	14.5	34	M5×0.8	8	15.4	8.2	40	45	46.5	1.5	15.9	71.5
	101~400															
32	20~100	M8×1.25	31	22	18.5	40	M6×1.0	10	15.4	8.2	60	60	61	1	15.9	87
	101~500															

### ボディ底面タップ

[mm]

サイズ	ストローク 範囲(mm)	MA	MC	MD	MH	ML	MO	MR	XA	XB
25	15~39	20	24	32	29	50	M5×0.8	6.5	4	5
	40~100		42	41		75				
	101~124		59	49.5						
	125~200		76	58						
	201~400									
32	20~39	25	22	36	30	50	M6×1	8.5	5	6
	40~100		36	43		80				
	101~124		53	51.5						
	125~200		70	60						
	201~500									

注1) ロッドが可動する範囲です。

周辺にあるワーク・設備等と干渉しないようにご注意ください。

注2) ロッド先端の四角対辺(□K)の向きは製品ごとに異なります。

注3) 呼吸ポートは大気開放用のポートです。加圧しないでください。

呼吸ポートにはチューブを取付け、チューブの先は水や粉塵がかからない場所へ設置してください。

ロッド先端おねじはP.934、取付支持形式の外形寸法図はWEBカタログをご参照ください。

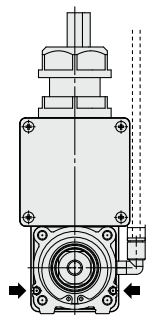


# LEY-X5 Series

# オートスイッチ取付

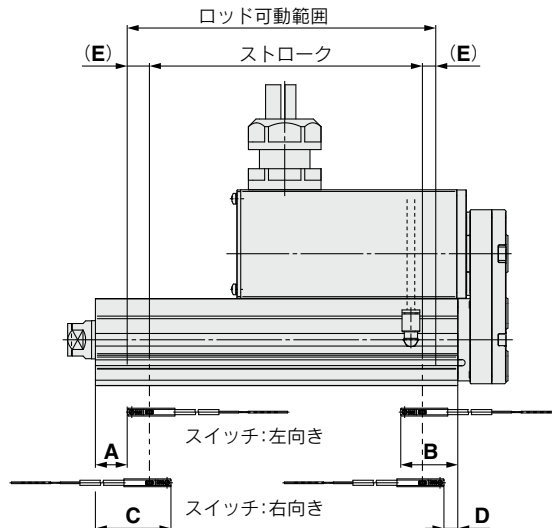
## オートスイッチ適正取付位置

適用オートスイッチ：D-M9□A(V)



LEY25, 32

➡ スイッチ取付溝



サイズ	ストローク 範囲	オートスイッチ位置				原点復帰 距離	動作範囲
		左向き取付		右向き取付			
		A	B	C	D		
25	15~100	27	62.5	39	50.5	(2)	—
	105~400	52		64			
32	20~100	30.5	85.5	42.5	53.5	(2)	4.9
	105~500	90.5		102.5			

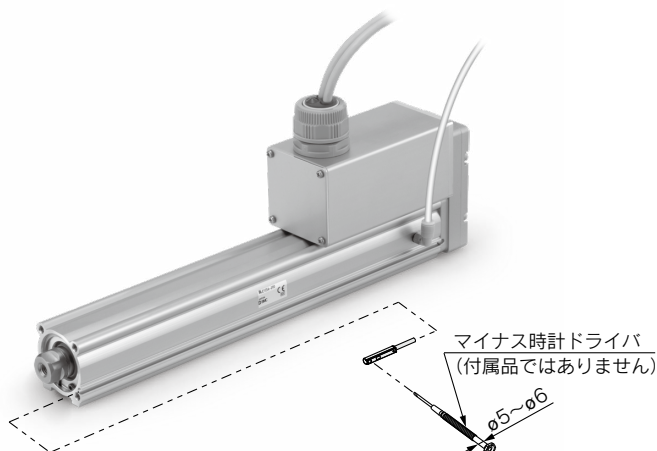
注1) 上記の値はストロークエンド検出におけるオートスイッチの取付位置に対する目安です。実際の設定においてはオートスイッチの作動状態を確認のうえ、調整願います。

注2) モータ折返し側の面にはオートスイッチは付きません。

注3) LEYG/ガイド付の場合、ガイドアタッチメント側(ロッド側)にはスイッチは付けられません。

注4) 動作範囲は、応差を含めた目安であり、保証するものではありません。(ばらつき±30%程度)周囲の環境により大きく変化する場合があります。

## オートスイッチ取付方法



### オートスイッチ取付ビスの締付トルク (N・m)

オートスイッチ型式	締付トルク
D-M9□A(V)	0.05~0.10

注) オートスイッチ取付ビス(オートスイッチに付属)を締付ける際には、握り径5~6mmの時計ドライバーを使用してください。

LEKFS

LEFS□F

LEFS  
LEFB

LEJS  
LEJB

LEL

LEM

LEY  
LEYG

LESYH

LES  
LESH

LEPY  
LEPS

LER

LEH

防滴  
仕様

仕様  
ク  
リ  
ン

対応  
二次  
電池

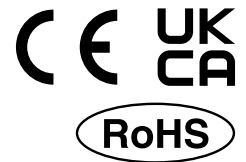
JXC□  
LEC□

LECS□  
LECY□

仕様  
モ  
ー  
タ  
メ  
ス

LAT3

# 耐水性2色表示式無接点オートスイッチ/直接取付タイプ D-M9NA(V)・D-M9PA(V)・D-M9BA(V)



## グロメット

- 耐水(クーラント液)性向上タイプ
- 2線式の負荷電流を低電流化(2.5~40mA)
- 適正動作範囲がランプの色によって、判断可能(赤→緑←赤)
- 標準で耐屈曲コード使用



## 注意

### 使用上のご注意

オートスイッチ本体に取付けてある止めねじ以外のものを使用してオートスイッチを固定しないでください。指定外のねじを使用した場合には、オートスイッチが破損する可能性があります。  
水以外の溶液を使用の場合は、当社にご確認ください。

## オートスイッチ質量表

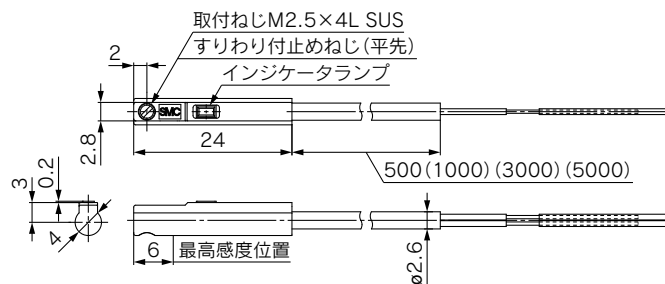
単位：g

オートスイッチ品番	D-M9NA(V)	D-M9PA(V)	D-M9BA(V)
0.5m(無記号)	8	7	
リード線長さ	1m(M)	14	13
	3m(L)	41	38
	5m(Z)	68	63

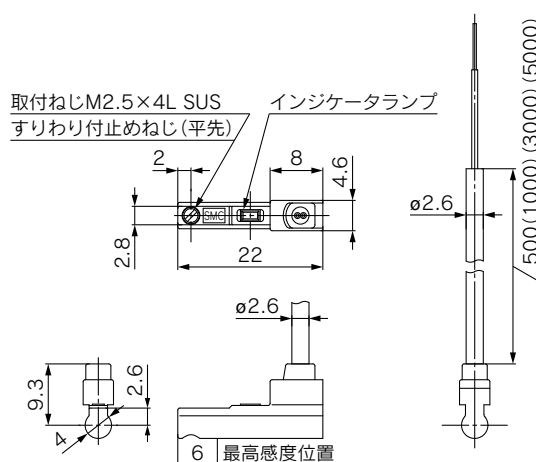
## オートスイッチ外形寸法図

単位：mm

### D-M9□A



### D-M9□AV



## オートスイッチ仕様

PLC:Programmable Logic Controllerの略

D-M9□A型・D-M9□AV型(インジケータランプ付)						
オートスイッチ品番	D-M9NA	D-M9NAV	D-M9PA	D-M9PAV	D-M9BA	D-M9BAV
リード線取出方向	横方向	縦方向	横方向	縦方向	横方向	縦方向
配線方式	3線式				2線式	
出力方式	NPNタイプ		PNPタイプ		—	
適用負荷	IC回路、リレー、PLC用				DC24Vリレー、PLC用	
電源電圧	DC5・12・24V(4.5~28V)				—	
消費電流	10mA以下				—	
負荷電圧	DC28V以下		—		DC24V(DC10~28V)	
負荷電流	40mA以下				2.5~40mA	
内部降下電圧	10mA時0.8V以下(40mA時2V以下)				4V以下	
漏れ電流	DC24Vにて100μA以下				0.8mA以下	
インジケータランプ	動作範囲………赤色発光ダイオード点灯 適正動作範囲………緑色発光ダイオード点灯					
規格	CE/UKCAマーキング					

## 耐油耐屈曲キャブタイヤリード線仕様

オートスイッチ型式		D-M9NA□	D-M9NAV□	D-M9PA□	D-M9PAV□	D-M9BA□	D-M9BAV□
外被	外径[mm]	ø2.6					
絶縁体	芯数	3芯(茶・青・黒)				2芯(茶・青)	
	外径[mm]	ø0.88					
導体	断面積[mm <sup>2</sup> ]	0.15					
	素線径[mm]	ø0.05					
最小曲げ半径[mm]		17					

注1) 無接点オートスイッチ共通仕様につきましてはP.1363をご参照ください。  
注2) リード線長さにつきましてはP.1363をご参照ください。