

モジュラタイプ レギュレータ AR Series

レギュレータ ARシリーズ	型式	管接続口径	設定圧力	オプション
 <p>P.93~103</p>	AR20(K)-D	1/8・1/4	0.05~0.85MPa 0.02~0.2MPa	ブラケット セットナット (パネルマウント用) 角形埋込式圧力計 ライトアングル角形圧力計 デジタル圧カスイッチ 丸形圧力計
	AR30(K)-D	1/4・3/8		
	AR40(K)-D	1/4・3/8・1/2		
	AR40(K)-06-D	3/4		
	AR50(K)-D	3/4・1		ブラケット 角形埋込式圧力計 デジタル圧カスイッチ 丸形圧力計
	AR60(K)-D	1		

AC

AF+AR+AL

AW+AL

AF+AR

AF+AFM+AR

AW+AFM

AFM+AFD

AF

AFM/AFD

AR

AL

AW

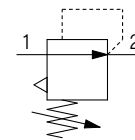
レギュレータ

AR20-D~AR60-D

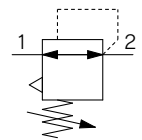
逆流機能付レギュレータ

AR20K-D~AR60K-D

JIS記号
レギュレータ

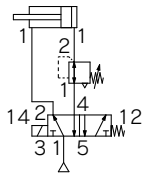


逆流機能付レギュレータ

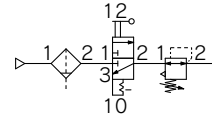


・逆流機能付は、出口側の空気圧を入口側へ排出させる機構を内蔵。

例1. シリンダのヘッド側とロッド側の圧力が異なる場合



例2. エアの供給を停止し、レギュレータの入口圧力を大気開放する場合、安全対策上、レギュレータの出口側エアの残圧排気ができます。



型式表示方法

AR 30 - 03 BE - - D

1
 2
 3
 4
 5
 6

オプションおよび準標準の記号選択について

・a~gの各項目毎に1つずつ選択してください。
 ・複数の記号を選択する場合は、数字、アルファベットの順で若い順に並べてください。
 例) AR30K-F03BE-1NR-D

	記号	内容	① ボディサイズ				
			20	30	40	50	60
②	無記号 ^{注1)}	逆流機能なし	●	●	●	●	●
	K ^{注2)}	逆流機能付	●	●	●	●	●
+							
③	無記号	Rc	●	●	●	●	●
	N	NPT	●	●	●	●	●
	F	G	●	●	●	●	●
+							
④	01	1/8	●	—	—	—	—
	02	1/4	●	●	●	—	—
	03	3/8	—	●	●	—	—
	04	1/2	—	—	●	—	—
	06	3/4	—	—	●	●	—
10	1	—	—	—	●	●	
+							
a	無記号	取付オプションなし	●	●	●	●	●
	B ^{注4)}	ブラケット付	●	●	●	●	●
	H	セットナット付(パネルマウント用)	●	●	●	—	—
+							
b	無記号	圧力計なし	●	●	●	●	●
	E	角形埋込式圧力計(リミットインジケータ付)	●	●	●	●	●
	G	丸形圧力計(リミットインジケータ付)	●	●	●	●	●
	J ^{注6)} ^{注7)}	ライトアングル角形圧力計(リミットインジケータ付)	●	●	●	—	—
	M	丸形圧力計(カラーゾーン付)	●	●	●	●	●
	E1	出力仕様:NPN出力/リード線取出し仕様:配線下取出し	●	●	●	●	●
	E2	出力仕様:NPN出力/リード線取出し仕様:配線上取出し	●	●	●	●	●
デジタル 圧カスイッチ ^{注8)}	E3	出力仕様:PNP出力/リード線取出し仕様:配線下取出し	●	●	●	●	●
	E4	出力仕様:PNP出力/リード線取出し仕様:配線上取出し	●	●	●	●	●

レギュレータ **AR20-D~AR60-D Series** 逆流機能付レギュレータ **AR20K-D~AR60K-D Series**



AR30-D

- AC
- AF+AR+AL
- AW+AL
- AF+AR
- AF+AFM+AR
- AW+AFM
- ハンズフリー
- AF
- AFM/AFD
- AR
- AL
- AW

		記号	内容	①						
				ボディサイズ						
				20	30	40	50	60		
6	標準	c	設定圧力 ^{注9)}	無記号	0.05~0.85MPa設定	●	●	●	●	●
				1	0.02~0.2MPa設定	●	●	●	●	●
				+						
		d	排気機構	無記号	リリーフタイプ	●	●	●	●	●
				N	ノンリリーフタイプ	●	●	●	●	●
				+						
		e	流れ方向	無記号	流れ方向:左→右	●	●	●	●	●
				R	流れ方向:右→左	●	●	●	●	●
				+						
		f	ハンドル向き	無記号	ハンドル下向き	●	●	●	●	●
				Y	ハンドル上向き	●	●	●	●	●
				+						
		g	単位表記	無記号	製品の単位表記:MPa 圧力計の単位表記:MPa	●	●	●	●	●
				Z ^{注10)}	製品の単位表記:psi 圧力計の単位表記:psi(MPa併記)	○ ^{注12)}	○ ^{注12)}	○ ^{注12)}	○ ^{注12)}	○ ^{注12)}
				ZA ^{注11)}	デジタル圧カスイッチ:単位切替機能付	△ ^{注13)}	△ ^{注13)}	△ ^{注13)}	△ ^{注13)}	△ ^{注13)}

注1) 逆流機能なしを選択すると、角形埋込式圧力計およびデジタル圧カスイッチの組付はできません。
 注2) 入口圧力は設定圧力より0.05MPa以上高くなるようにしてください。
 注3) オプションB, G, H, Mは同時梱包となり、組付られています。
 注4) ブラケットにはセットナットが付属となります。(AR20(K)-D~AR40(K)-Dに適用)
 AR50(K)-D・AR60(K)-Dはブラケット2種類と取付ねじ(2本)のアセンブリとなります。
 注5) 圧力計は、標準(0.85MPa設定)用は1.0MPa仕様、0.2MPa設定用は0.4MPa仕様となります。
 注6) セットナット付(H)との組合せはできません。
 注7) 圧力計の目盛板の視認方向は、ハンドル側からとなります。
 注8) H(パネルマウント)と併せて選択しますと、リード線の脱着スペースがなくなりますので、その場合は、リード線取出し仕様:配線上取出し(標準仕様Yを同時に選択した場合は配線下取出し)を選択してください。
 注9) 設定圧力仕様の上限以上に設定できる場合がありますが、仕様圧力範囲内でご使用ください。
 注10) ねじ種類NPTが対象となります。新計量法上(日本国内用はSI単位)、海外向けのみ販売となります。丸形圧力計(カラーゾーン付):Mとの組合せはできません。別途特注対応となります。デジタル圧カスイッチは、単位切替機能付で、初期設定はpsiとなります。
 注11) オプションE1, E2, E3, E4が対象となります。新計量法上(日本国内用はSI単位)、海外向けのみ販売となります。
 注12) ○は、ねじ種類がNPTの場合のみの対応となります。
 注13) △は、オプションE1, E2, E3, E4と併せて選択してください。

AR20-D~AR60-D Series

AR20K-D~AR60K-D Series

標準仕様

型式	AR20(K)-D	AR30(K)-D	AR40(K)-D	AR40(K)-06-D	AR50(K)-D	AR60(K)-D
管接続口径	1/8・1/4	1/4・3/8	1/4・3/8・1/2	3/4	3/4・1	1
圧力計接続口径 ^{注1)}	1/8					
使用流体	空気					
周囲温度および使用流体温度 ^{注2)}	-5~60℃(凍結なきこと)					
保証耐圧力	1.5MPa					
最高使用圧力	1.0MPa					
設定圧力範囲	0.05~0.85MPa					
構造	リリーフタイプ					
質量	0.14kg	0.27kg	0.48kg	0.51kg	1.13kg	1.25kg

注1) 角形埋込式圧力計付およびデジタル圧力スイッチ付の場合は、圧力計接続ねじはありません。

注2) デジタル圧力スイッチ付の場合は、-5~50℃となります。

オプション品番

オプション仕様			型式					
			AR20(K)-D	AR30(K)-D	AR40(K)-D	AR40(K)-06-D	AR50(K)-D	AR60(K)-D
ブラケットアセンブリ ^{注1)}			AR23P-270AS	AR33P-270AS	AR43P-270AS		AR54P-270AS	
セットナット			AR23P-260S	AR33P-260S	AR43P-260S		— ^{注2)}	
圧力計 ^{注3)}	丸形	標準	G36-10-□01		G46-10-□01			
		0.02~0.2MPa設定	G36-4-□01		G46-4-□01			
	丸形 (カラーゾーン付)	標準	G36-10-□01-L		G46-10-□01-L			
		0.02~0.2MPa設定	G36-4-□01-L		G46-4-□01-L			
	角形埋込式 ^{注4)}	標準	GC3-10AS-D[GC3P-030AS(圧力計カバーのみ)]					
0.02~0.2MPa設定		GC3-4AS-D[GC3P-030AS(圧力計カバーのみ)]						
ライトアングル 角形 ^{注5)}	標準	GC3-10AS-J-D[GC3-10AS-JA-D]				—		
	0.02~0.2MPa設定	GC3-4AS-J-D[GC3-4AS-JA-D]				—		
デジタル圧力スイッチ付	NPN出力/ 配線下取出し		ISE35-N-25-MLA-X523[ISE35-N-25-M(スイッチ本体のみ)] ^{注6)}					
	NPN出力/ 配線上取出し		ISE35-R-25-MLA-X523[ISE35-R-25-M(スイッチ本体のみ)] ^{注6)}					
	PNP出力/ 配線下取出し		ISE35-N-65-MLA-X523[ISE35-N-65-M(スイッチ本体のみ)] ^{注6)}					
	PNP出力/ 配線上取出し		ISE35-R-65-MLA-X523[ISE35-R-65-M(スイッチ本体のみ)] ^{注6)}					

注1) ブラケットとセットナットのアセンブリです。AR50(K)-D・AR60(K)-Dは、ブラケットA、Bと取付ねじ(2本)のアセンブリです。

注2) AR50(K)-D・AR60(K)-D用のセットナットにつきましては、別途お問合せください。

注3) 丸形圧力計品番の□は、接続ねじの種類を表します。Rは無記号、NPTはNとなります。単位表記psi/MPa併記仕様の圧力計供給につきましては別途お問合せください。

注4) "O"リング(1個)、取付ねじ(2本)が付属となります。[]内は、圧力計カバーのみとなります。

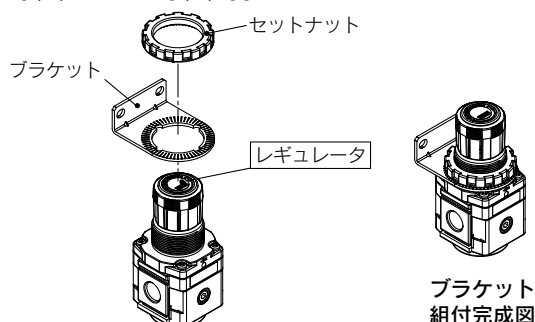
注5) ライトアングル角形圧力計用の圧力計本体のみとなります。圧力計本体には"O"リング(1個)、取付ねじ(2本)が付属となります。

また、[]内は、ライトアングルアダプタを組付けた圧力計のほかに、アダプタ、ロックピン、"O"リング(1個)、取付ねじ(2本)が付属となります。

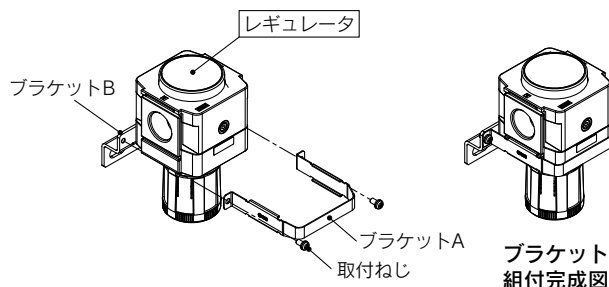
注6) 圧力スイッチ本体の他に、コネクタ付リード線(2m)、アダプタ、ロックピン、"O"リング(1個)、取付ねじ(2本)が付属となります。

[]内は、スイッチ本体のみとなります。(デジタル圧力スイッチの仕様は、P.130をご参照ください)

AR20(K)-D~AR40(K)-06-D



AR50(K)-D・AR60(K)-D



交換部品

部品名	部品品番					
	AR20(K)-D	AR30(K)-D	AR40(K)-D	AR40(K)-06-D	AR50(K)-D	AR60(K)-D
バルブアセンブリ	AR24P-060AS	AR34P-060AS	AR44P-060AS	AR49P-060AS	AR54P-060AS	AR64P-060AS
ダイヤフラム アセンブリ	リリーフ タイプ	AR24P-150AS	AR34P-150AS	AR44P-150AS		AR54P-150AS
	ノンリリーフ タイプ	AR24P-150AS-N	AR34P-150AS-N	AR44P-150AS-N		AR54P-150AS-N
バルブガイドアセンブリ	AR24P-050AS	AR34P-050AS	AR44P-050AS		AR54P-050AS	
チェック弁アセンブリ ^{注)}	AR24KP-020AS					

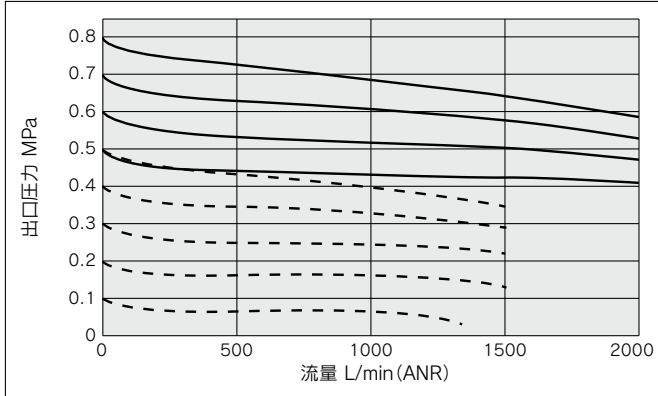
注) チェック弁アセンブリは逆流機能付仕様(AR20K-D~AR60K-D)のみ対象となります。チェック弁カバー、チェック弁本体アセンブリ、取付ねじ(2本)のアセンブリです。

流量特性 (代表値)

— 入口圧力 : 1.0MPa
 - - - 入口圧力 : 0.7MPa

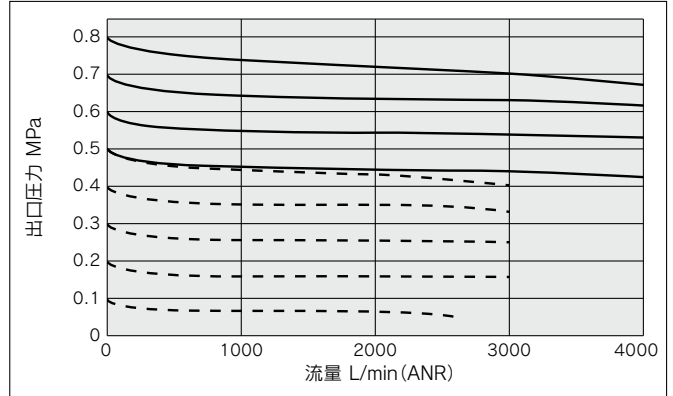
AR20(K)-D

Rc1/4



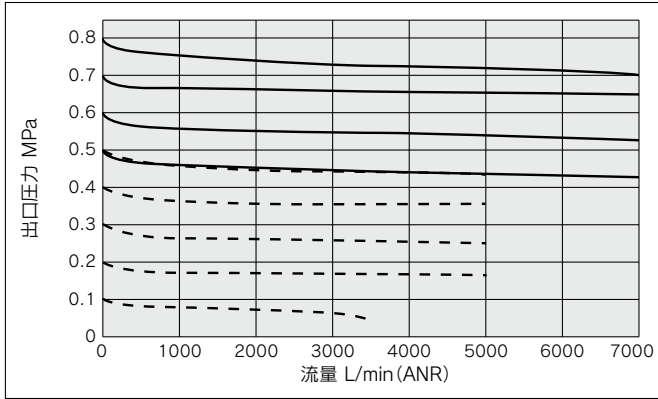
AR30(K)-D

Rc3/8



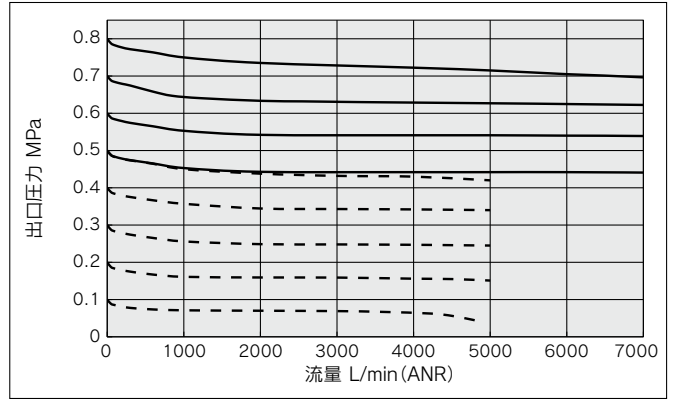
AR40(K)-D

Rc1/2



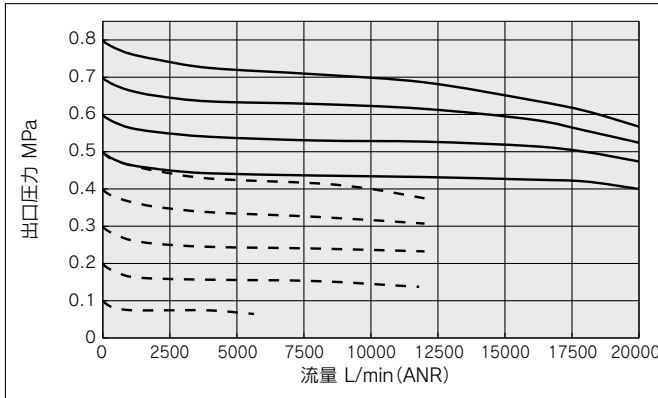
AR40(K)-06-D

Rc3/4



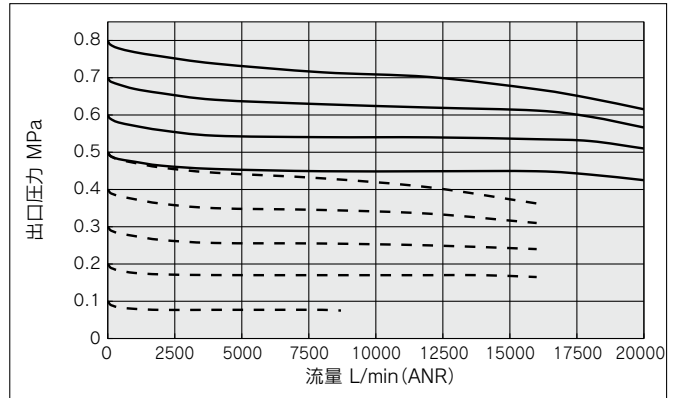
AR50(K)-D

Rc1



AR60(K)-D

Rc1



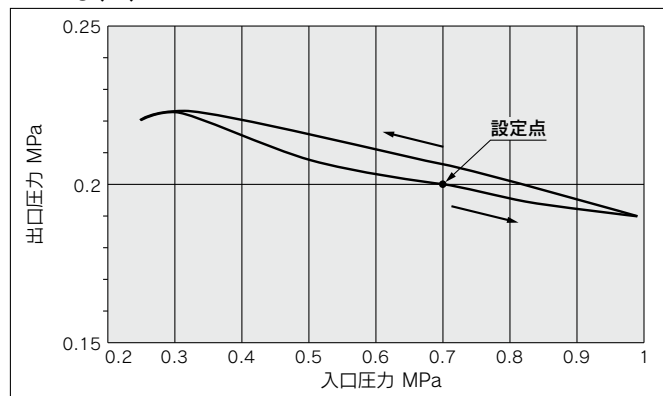
- AC
- AF+AR+AL
- AW+AL
- AF+AR
- AF+AFM+AR
- AW+AFM
- AFM/AFD
- AR
- AL
- AW

AR20-D~AR60-D Series AR20K-D~AR60K-D Series

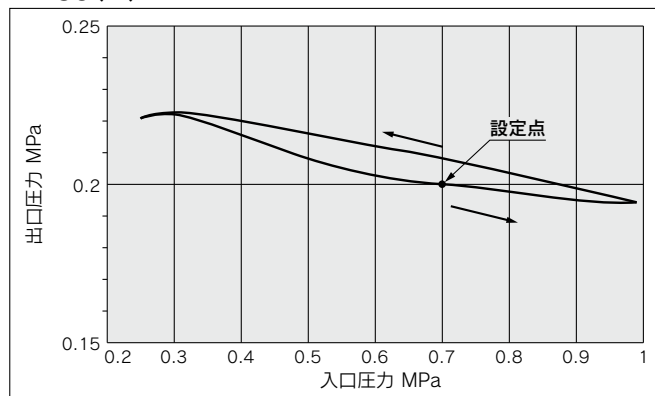
压力特性 (代表値)

条件：入口压力0.7MPa 出口压力0.2MPa 流量20L/min(ANR)

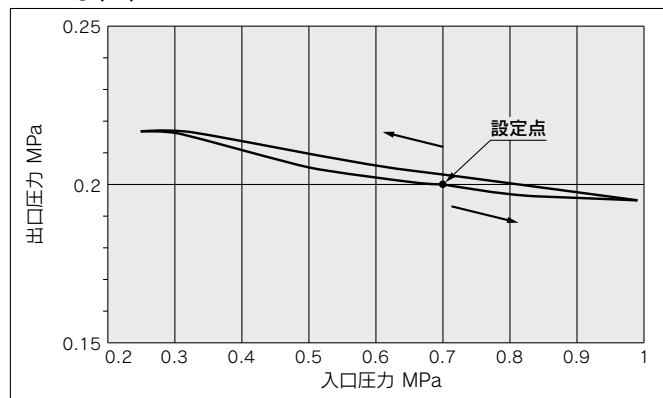
AR20(K)-D



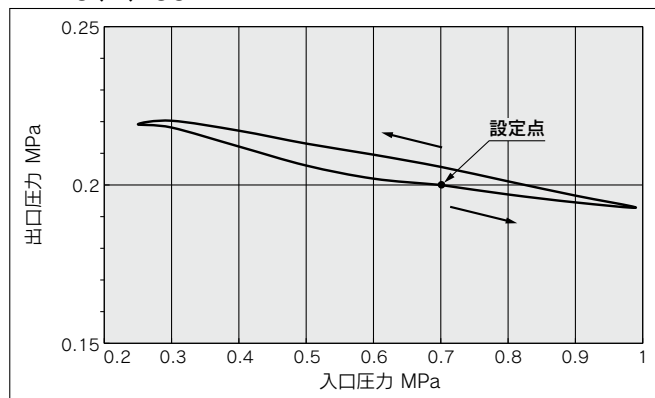
AR30(K)-D



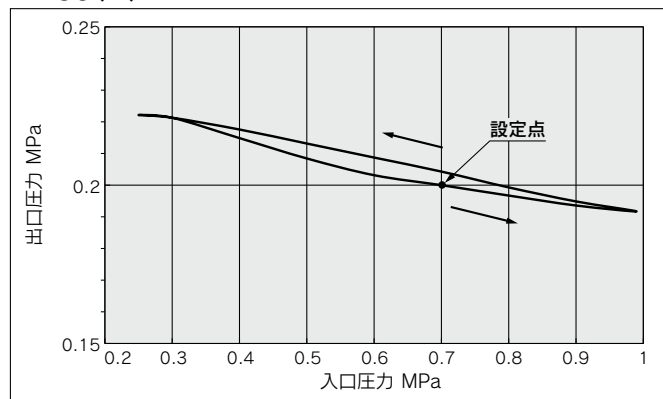
AR40(K)-D



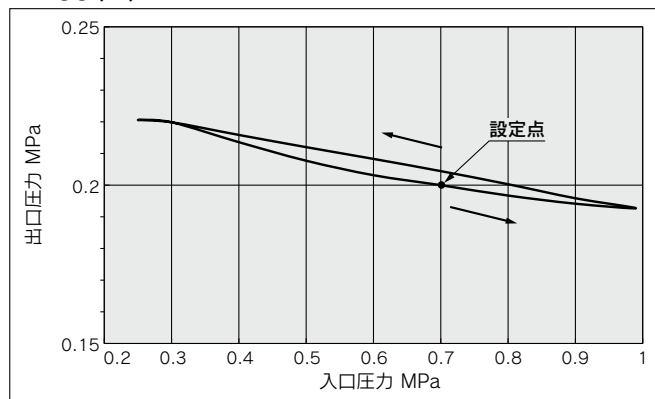
AR40(K)-06-D



AR50(K)-D

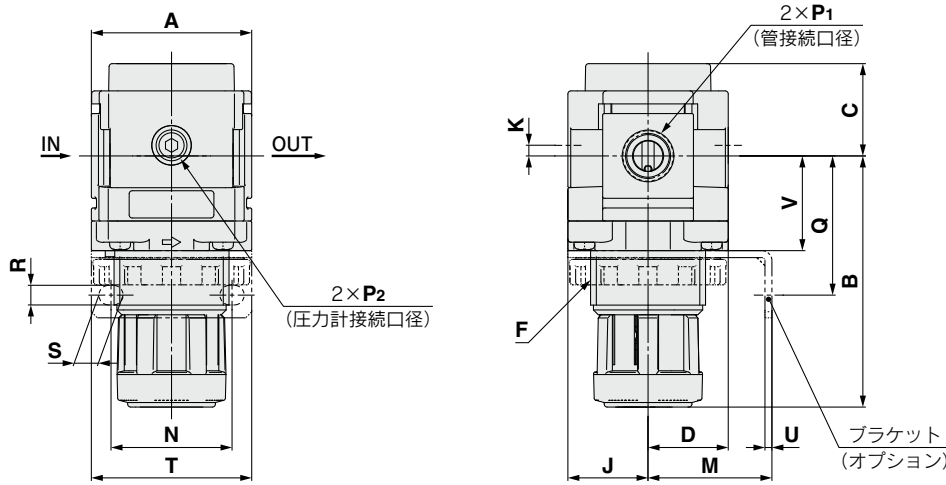


AR60(K)-D

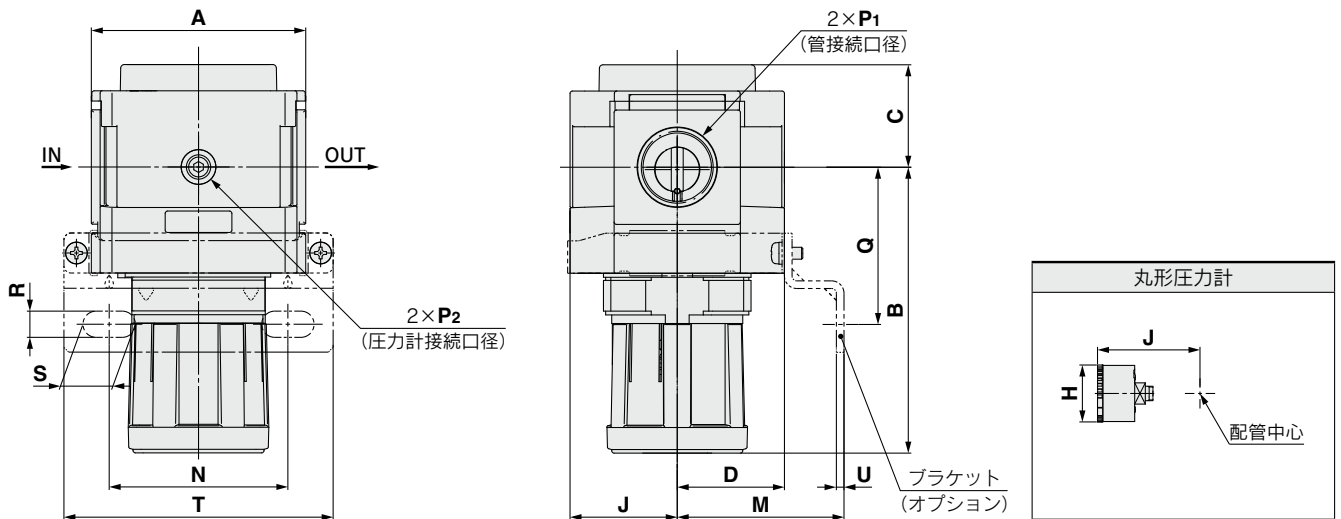


外形寸法図

標準 (丸形圧力計付)
AR20-D~AR40-06-D



AR50-D~AR60-D



型式	標準仕様									オプション仕様					
	P ₁	P ₂	A	B ^注	C	D	F	J	K	丸形圧力計		丸形圧力計 (準標準:Z)		丸形圧力計 (カラーゾーン付)	
										H	J	H	J	H	J
AR20-D	1/8・1/4	1/8	40	66.8	26.5	21	M28×1	21	2	φ37.5	57.5	φ37.5	58.5	φ37.5	58.5
AR30-D	1/4・3/8	1/8	53	86.5	30.5	26.5	M38×1.5	26.5	3.5	φ37.5	63	φ37.5	64	φ37.5	64
AR40-D	1/4・3/8・1/2	1/8	70	91.5	35.5	35.5	M42×1.5	35.5	—	φ42.5	73	φ42.5	73	φ42.5	73
AR40-06-D	3/4	1/8	75	93	35.5	35.5	M42×1.5	35.5	—	φ42.5	73	φ42.5	73	φ42.5	73
AR50-D	3/4・1	1/8	90	125	43	45	—	45	—	φ42.5	82.5	φ42.5	82.5	φ42.5	82.5
AR60-D	1	1/8	95	155	45	45	—	45	—	φ42.5	82.5	φ42.5	82.5	φ42.5	82.5

型式	オプション仕様										
	ブラケット取付寸法							パネルマウント			
	M	N	Q	R	S	T	U	V	W	Y	Z
AR20-D	30	34	43.9	5.4	15.4	55	2.3	24.7	28.5	14	6
AR30-D	41	40	46	6.5	8	53	2.3	31.3	38.5	19	7
AR40-D	50	54	54	8.5	10.5	70	2.3	35.5	42.5	21	7
AR40-06-D	50	54	55.5	8.5	10.5	70	2.3	37	42.5	21	7
AR50-D	70	75	66	11	22	113	3.2	—	—	—	—
AR60-D	70	75	66	11	22	113	3.2	—	—	—	—

注) B寸法は、ハンドルをアンロックした状態での寸法です。

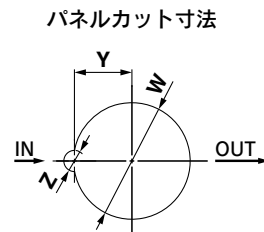
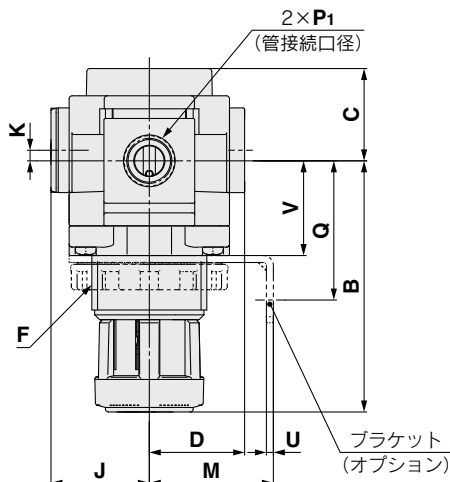
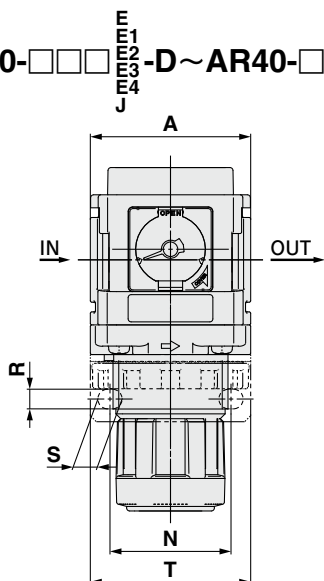
AC
AF+AR+AL
AW+AL
AF+AR
AF+AFM+AR
AW+AFM
AFM+AFD
AR
AL
AW

AR20-D~AR60-D Series AR20K-D~AR60K-D Series

外形寸法図

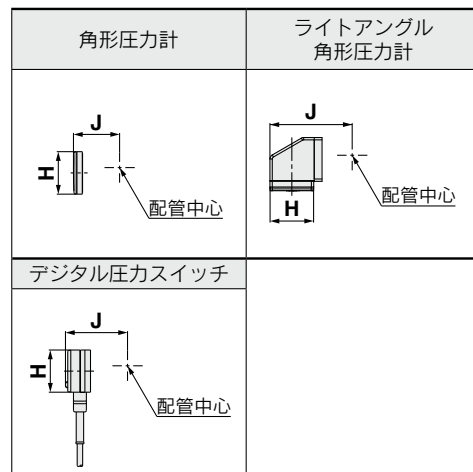
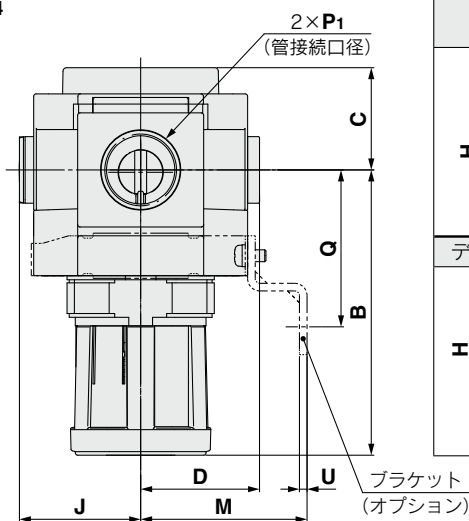
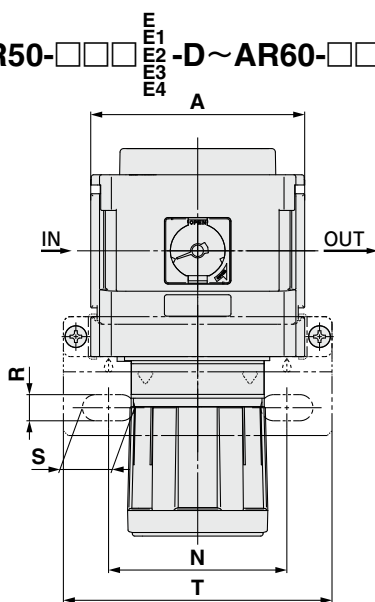
標準(角形圧力計付、ライトアングル角形圧力計付、デジタル圧カスイッチ付)

AR20-□□□-D~AR40-□□□-D



板厚
AR20-D~AR30-D : MAX.3.5
AR40-D~AR40-06-D : MAX.5

AR50-□□□-D~AR60-□□□-D



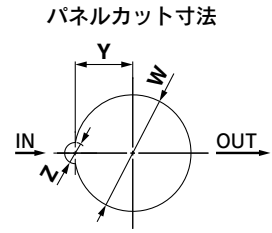
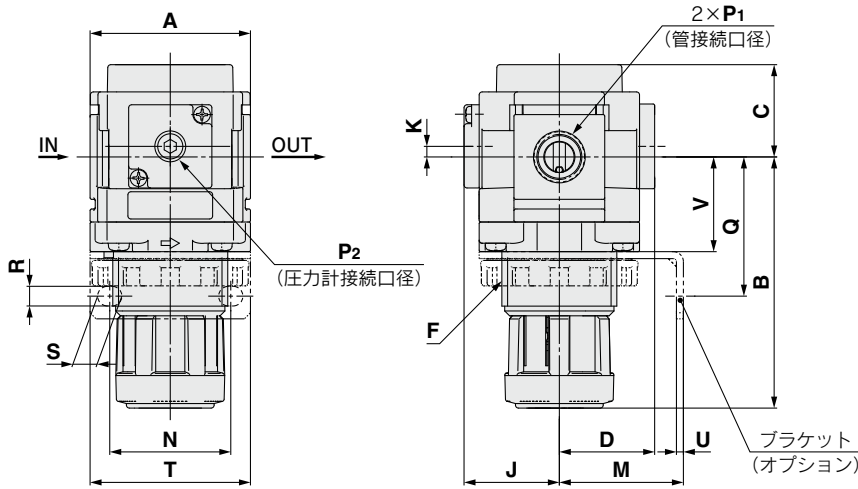
型式	標準仕様							オプション仕様					
								角形圧力計		ライトアングル 角形圧力計		デジタル圧カ スイッチ	
	P ₁	A	B ^{注)}	C	D	F	K	H	J	H	J	H	J
AR20-D	1/8・1/4	40	66.8	26.5	26	M28×1	2	□28	27	□28	54.3	□27.8	37.5
AR30-D	1/4・3/8	53	86.5	30.5	31.5	M38×1.5	3.5	□28	32.5	□28	59.8	□27.8	43
AR40-D	1/4・3/8・1/2	70	91.5	35.5	40.5	M42×1.5	—	□28	41.5	□28	68.8	□27.8	52
AR40-06-D	3/4	75	93	35.5	40.5	M42×1.5	—	□28	41.5	□28	68.8	□27.8	52
AR50-D	3/4・1	90	125	43	50	—	—	□28	51	—	—	□27.8	61.5
AR60-D	1	95	155	45	50	—	—	□28	51	—	—	□27.8	61.5

型式	オプション仕様										
	ブラケット取付寸法							パネルマウント			
	M	N	Q	R	S	T	U	V	W	Y	Z
AR20-D	30	34	43.9	5.4	15.4	55	2.3	24.7	28.5	14	6
AR30-D	41	40	46	6.5	8	53	2.3	31.3	38.5	19	7
AR40-D	50	54	54	8.5	10.5	70	2.3	35.5	42.5	21	7
AR40-06-D	50	54	55.5	8.5	10.5	70	2.3	37	42.5	21	7
AR50-D	70	75	66	11	22	113	3.2	—	—	—	—
AR60-D	70	75	66	11	22	113	3.2	—	—	—	—

注) B寸法は、ハンドルをアンロックした状態での寸法です。

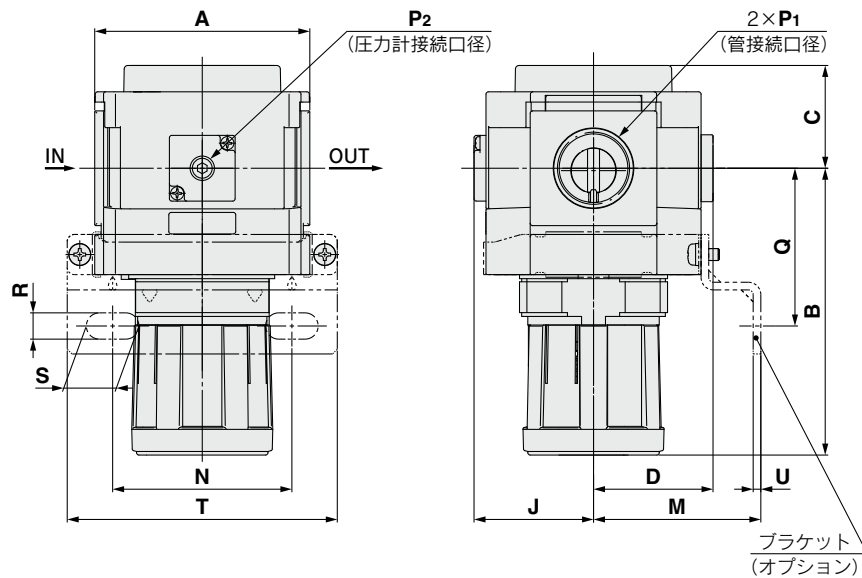
外形寸法図

逆流機能付(丸形圧力計、角形圧力計付、ライトアングル角形圧力計付、デジタル圧力スイッチ付)
AR20K-D~AR40K-06-D



板厚
 AR20K-D~AR30K-D : MAX.3.5
 AR40K-D~AR40K-06-D: MAX.5

AR50K-D~AR60K-D



丸形圧力計	角形圧力計
ライトアングル 角形圧力計	デジタル圧力スイッチ

型式	標準仕様									オプション仕様					
	P1	P2	A	B ^注	C	D	F	J	K	丸形圧力計 H	丸形圧力計 J	丸形圧力計 (標準準:Z) H	丸形圧力計 (標準準:Z) J	丸形圧力計 (カラーゾーン付) H	丸形圧力計 (カラーゾーン付) J
AR20K-D	1/8・1/4	1/8	40	66.8	26.5	26	M28×1	26	2	φ37.5	62.5	φ37.5	63.5	φ37.5	63.5
AR30K-D	1/4・3/8	1/8	53	86.5	30.5	31.5	M38×1.5	31.5	3.5	φ37.5	68	φ37.5	69	φ37.5	69
AR40K-D	1/4・3/8・1/2	1/8	70	91.5	35.5	40.5	M42×1.5	40.5	—	φ42.5	78	φ42.5	78	φ42.5	78
AR40K-06-D	3/4	1/8	75	93	35.5	40.5	M42×1.5	40.5	—	φ42.5	78	φ42.5	78	φ42.5	78
AR50K-D	3/4・1	1/8	90	125	43	50	—	50	—	φ42.5	87.5	φ42.5	87.5	φ42.5	87.5
AR60K-D	1	1/8	95	155	45	50	—	50	—	φ42.5	87.5	φ42.5	87.5	φ42.5	87.5

型式	オプション仕様																
	角形圧力計		ライトアングル 角形圧力計		デジタル圧力 スイッチ		ブラケット取付寸法						パネルマウント				
	H	J	H	J	H	J	M	N	Q	R	S	T	U	V	W	Y	Z
AR20K-D	□28	27	□28	54.3	□27.8	37.5	30	34	43.9	5.4	15.4	55	2.3	24.7	28.5	14	6
AR30K-D	□28	32.5	□28	59.8	□27.8	43	41	40	46	6.5	8	53	2.3	31.3	38.5	19	7
AR40K-D	□28	41.5	□28	68.8	□27.8	52	50	54	54	8.5	10.5	70	2.3	35.5	42.5	21	7
AR40K-06-D	□28	41.5	□28	68.8	□27.8	52	50	54	55.5	8.5	10.5	70	2.3	37	42.5	21	7
AR50K-D	□28	51	—	—	□27.8	61.5	70	75	66	11	22	113	3.2	—	—	—	—
AR60K-D	□28	51	—	—	□27.8	61.5	70	75	66	11	22	113	3.2	—	—	—	—

注) B寸法は、ハンドルをアンロックした状態での寸法です。

レギュレータ/AR20-D~AR60-D 逆流機能付レギュレータ/AR20K-D~AR60K-D オーダーメイド仕様

詳しい寸法・仕様および納期につきましては、当社にご確認ください。



①0.4MPa設定

0.4MPa設定仕様となります。圧力計付の場合、表示は0~0.7MPaとなります。

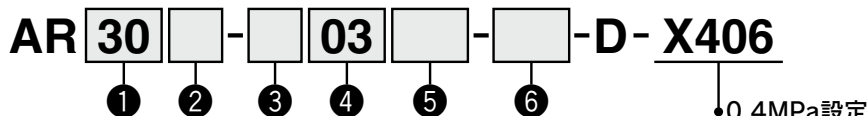
仕様

オーダーメイド品番	-X406
保証耐圧力(MPa)	1.5
最高使用圧力(MPa)	1.0
設定圧力範囲(MPa) ^{注)}	0.05~0.4

注) 設定圧力仕様の上限以上に設定できる場合がありますが、仕様圧力範囲内でご使用ください。

適用型式

型式	AR20(K)-D	AR30(K)-D	AR40(K)-D	AR40(K)-06-D	AR50(K)-D	AR60(K)-D
管接続口径	1/8・1/4	1/4・3/8	1/4・3/8・1/2	3/4	3/4・1	1



オプションおよび標準の記号選択について

・a~fの各項目毎に1つずつ選択してください。
・複数の記号を選択する場合は、アルファベットの若い順に並べてください。
例) AR30K-F03BE-NR-D-X406

	記号	内容	① ボディサイズ					
			20	30	40	50	60	
②	無記号 K ^{注1)}	逆流機能なし	●	●	●	●	●	
		逆流機能付	●	●	●	●	●	
③	無記号 N F	Rc	●	●	●	●	●	
		NPT	●	●	●	●	●	
		G	●	●	●	●	●	
④	01 02 03 04 06 10	1/8	●	—	—	—	—	
		1/4	●	●	●	—	—	
		3/8	—	●	●	—	—	
		1/2	—	—	●	—	—	
		3/4	—	—	●	●	—	
		1	—	—	—	●	●	
⑤	a	無記号	●	●	●	●	●	
		B ^{注3)}	●	●	●	●	●	
		H	●	●	●	—	—	
	b	無記号	圧力計なし	●	●	●	●	●
			E	●	●	●	●	●
			G	●	●	●	●	●
			J ^{注5)注6)}	●	●	●	—	—
		M	●	●	●	●	●	
		デジタル 圧カスイッチ ^{注7)}	E1	●	●	●	●	●
			E2	●	●	●	●	●
E3 E4	●		●	●	●	●		
⑥	c	無記号	●	●	●	●	●	
		N	●	●	●	●	●	
	d	無記号	●	●	●	●	●	
		R	●	●	●	●	●	
	e	無記号	●	●	●	●	●	
		Y	●	●	●	●	●	
	f	無記号	●	●	●	●	●	
		Z ^{注8)}	○ ^{注10)}	○ ^{注10)}	○ ^{注10)}	○ ^{注10)}	○ ^{注10)}	
		ZA ^{注9)}	△ ^{注11)}	△ ^{注11)}	△ ^{注11)}	△ ^{注11)}	△ ^{注11)}	
			●	●	●	●	●	

注1) 入口圧力は設定圧力より0.05MPa以上高くなるようにしてください。

注2) オプションB, G, H, Mは同時梱包となり、組付けられていません。

注3) ブラケットにはセットナットが付属となります。(AR20(K)-D~AR40(K)-Dに適用)

AR50(K)-D・AR60(K)-Dはブラケット2種類と取付けねじ(2本)のアセンブリとなります。

注4) 圧力計は0.7MPa仕様となります。

注5) セットナット付(H)との組合せはできません。

注6) 圧力計の目盛板の視認方向は、ハンドル側からとなります。

注7) H(パネルマウント)と併せて選択しますと、リード線の脱着スペースがなくなりますので、その場合は、リード線取出し仕様:配線上取出し(標準仕様Yを同時に選択した場合は配線下取出し)を選択してください。

注8) ねじ種類NPTが対象となります。新計量法上(日本国内用はSI単位)、海外向けのみの販売となります。丸形圧力計(カラーゾーン付):Mとの組合せはできません。別途特注対応となります。デジタル圧カスイッチは、単位切替機能付で、初期設定はpsiとなります。

注9) オプションE1, E2, E3, E4が対象となります。新計量法上(日本国内用はSI単位)、海外向けのみの販売となります。

注10) ○は、ねじ種類がNPTの場合のみの対応となります。

注11) △は、オプションE1, E2, E3, E4と併せて選択してください。

レギュレータ/AR20-D~AR60-D 逆流機能付レギュレータ/AR20K-D~AR60K-D オーダーメイド仕様

詳しい寸法・仕様および納期につきましては、当社にご確認ください。

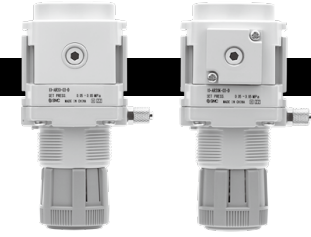


② クリーンシリーズ

詳細につきましては、ホームページWEBカタログ内、クリーン/低発塵をご参照ください。

10- 標準型式表示方法

- クリーンシリーズ



逆流機能なし

逆流機能付

③ 銅・フッ素・シリコン系不可+低発塵仕様

詳細につきましては、ホームページWEBカタログ内、クリーン/低発塵をご参照ください。

21- 標準型式表示方法

- 銅・フッ素・シリコン系不可+低発塵仕様

AC

AF+AR+AL

AW+AL

AF+AR

AF+AFM+AR

AW+AFM

AFM/AFD

AF

AFM/AFD

AR

AL

AW



AR(K)-D Series / 製品個別注意事項

ご使用前に必ずお読みください。安全上のご注意につきましては裏表紙、F.R.L./共通注意事項につきましては当社ホームページの「SMC製品取扱い注意事項」および「取扱説明書」をご確認ください。 <https://www.smcworld.com>

設計上のご注意/選定

⚠ 警告

- ①AR20-D～AR60-Dは、入口圧力を抜いても残圧処理(出口圧力除去)はできません。残圧処理を行う場合は、逆流機能付レギュレータ(AR20K-D～AR60K-D)をご使用ください。

⚠ 注意

- ①流量特性の入口圧力条件より低い入口圧力でご使用の場合、出口側の圧力降下量が大きくなる場合がありますので、実機で確認してください。
圧力制御機器の選定方法につきましては、製品選定ガイドをご参照ください。

保守点検

⚠ 警告

- ①逆流機能付レギュレータを電磁弁とアクチュエータなどの間に設置して使用する場合、圧力計の定期点検を行ってください。急激な圧力変化が起こることがあり耐久性が落ちる場合があります。状況によっては、電子式の圧力計をお勧めします。

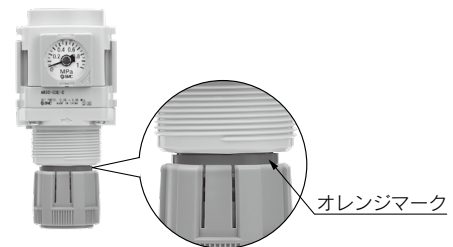
取付け・調整

⚠ 警告

- ①入口圧力および出口側の圧力計の表示圧を確認しながら設定を行ってください。
必要以上にハンドルを回し過ぎますと内部部品の破損の原因になります。
- ②調圧ハンドルの操作は工具などを使用しますと破損の原因となりますので手動で行ってください。
- ③圧力計の交換、取付向きや目盛板の向きの変更を行うときは、入口・出口圧力を完全に抜いた状態で行ってください。
圧力が封入されたまま圧力計の交換、取付向きや目盛板の向きの変更を行うと危険です。

⚠ 注意

- ①圧力調整は、ハンドルのロックを解除して行い、調整後はロックしてください。手順を誤りますとハンドル破損および出口圧力が変動する原因になります。
 - ・調圧ハンドルを引張るとロック解除されます。
(調圧ハンドルの下側の『オレンジ色のライン』で目視確認ができます。)
 - ・調圧ハンドルを押すとロックされます。ロックされにくい場合は左右に少し回して押してください。(『オレンジ色のライン』が見えなくなります。)



配管

⚠ 警告

- ①圧力計接続ポートへの圧力計および配管材のねじ込みは、製品側を保持して推奨適正トルク3～5N・mで行ってください。
また、圧力計接続ポートへワンタッチ管継手を取付ける場合は、管継手&チューブ/共通注意事項をご参照ください。