

水用レギュレータ

水ラインの圧力調整

型式・仕様

型式	WR110-□-X224	WR110-□-X215
管接続口径	Rc1/8・1/4	Rc1/8・1/4、NPT1/8・1/4
使用流体 ^{注1)}	水	
周囲温度および使用流体温度	-5~60℃(凍結なきこと)	
保証耐圧力	1.72MPa	
最高使用圧力	0.8MPa	
設定圧力範囲	0.08~0.39MPa	0.05~0.69MPa
圧力計接続口径	Rc1/8・1/4	Rc1/8・1/4、NPT1/8・1/4
質量(kg)	0.26	

注1) 脱イオン水(純水)では使用できません。
 注2) ブラケットをご使用する場合には、別途「B21-1P」を手配ください。
 注3) 圧力計につきましては、オプション(別売)となりますので右表をご参照ください。

型式表示方法

設定圧力範囲：0.08~0.39MPa

WR110-02-X224

●管接続口径

01	Rc1/8
02	Rc1/4

設定圧力範囲：0.05~0.69MPa

WR110-□02-X215

●ねじの種類

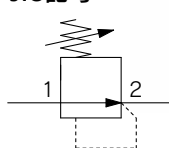
無記号	Rc
N	NPT

●管接続口径

01	1/8
02	1/4



JIS記号



ボディ材質：特殊黄銅



圧力計/オプション(別売)

詳細につきましては、SMCホームページWEBカタログをご参照ください。

型式	注1)圧力レンジ	表示単位	接続ねじ	備考
	MPa			
G46-4-01~02-SRB	0~0.4	MPa	R1/8 R1/4	-
G46-7-01~02-SRB	0~0.7			
G46-10-01~02-SRB	0~1.0			

注1) 最大表示圧力以上に圧力を加えないでください。作動不良の原因となります。

関連機器

水用ストレーナ WF300 Series

ボディ材質：青銅

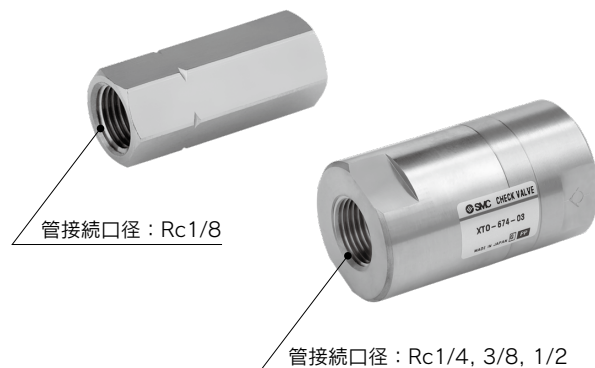


詳細は
こちら

チェックバルブ

INA-14-290/XTO-674-□□

ボディ材質：黄銅



詳細は
こちら

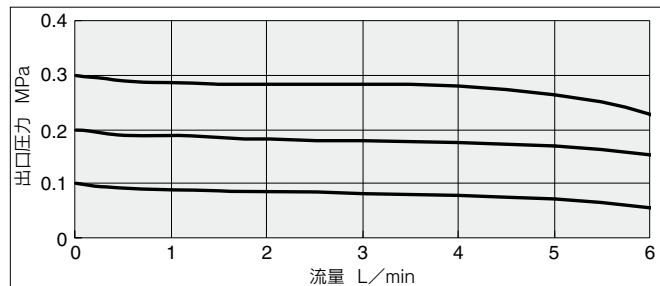
WR110-□-X224/WR110-□-X215



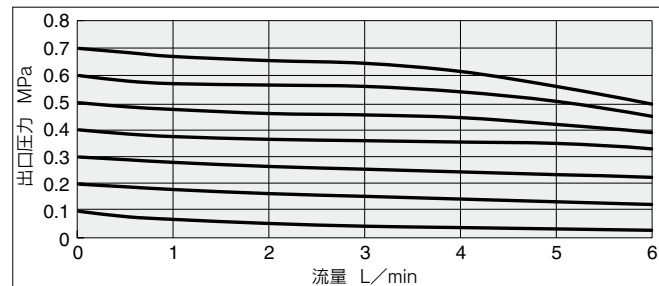
WR110-□-X224/WR110-□-X215

流量特性 条件/流体:水、管接続口径:Rc1/4

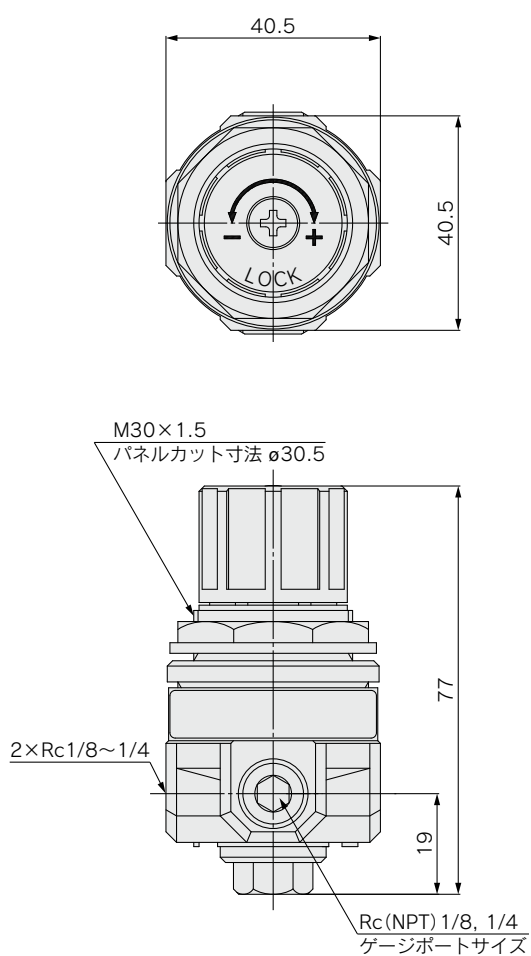
WR110-02-X224 入口圧力:0.6MPa



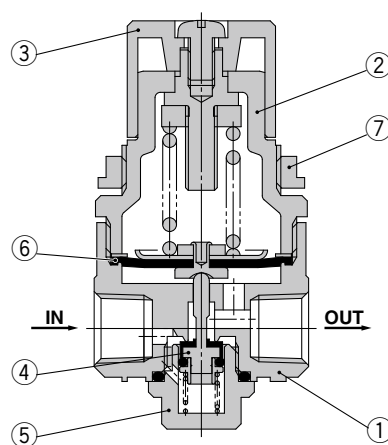
WR110-02-X215 入口圧力:0.8MPa



外形寸法図



構造図



構成部品

番号	名称	材質
1	ボディ	特殊黄銅
2	ボンネット	ナイロン
3	ハンドル	ABS
5	バルブガイド	特殊黄銅
6	ダイヤフラムアセンブリ	耐候性NBR・ステンレス鋼
7	セットナット	ZDC(黒色亜鉛クロメート処理)

交換部品

番号	名称	材質	品番
4	バルブ	ステンレス鋼・NBR	1349173-5

△ 安全に関するご注意 ご使用の際は「SMC製品取扱注意事項」(M-03-3)および「取扱説明書」をご確認のうえ、正しくお使いください。