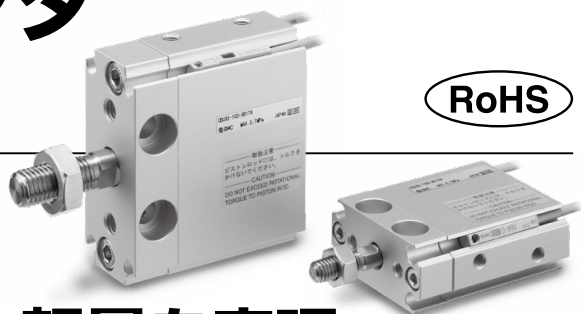


フリーマウントシリンダ コンパクトタイプ



サイズ：20, 32

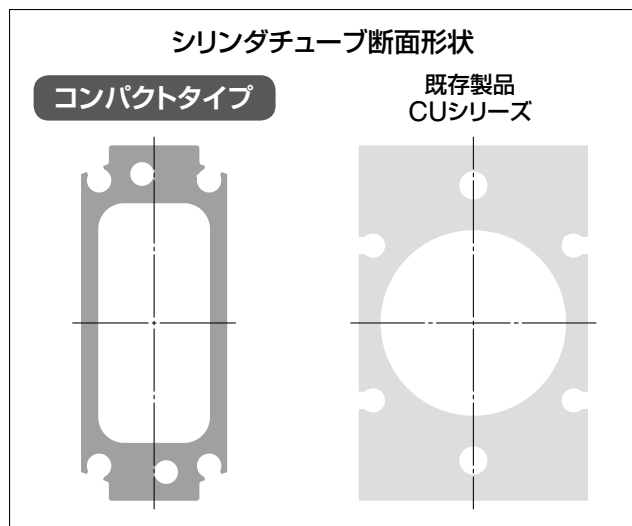


四角ピストン採用により小型・軽量を実現

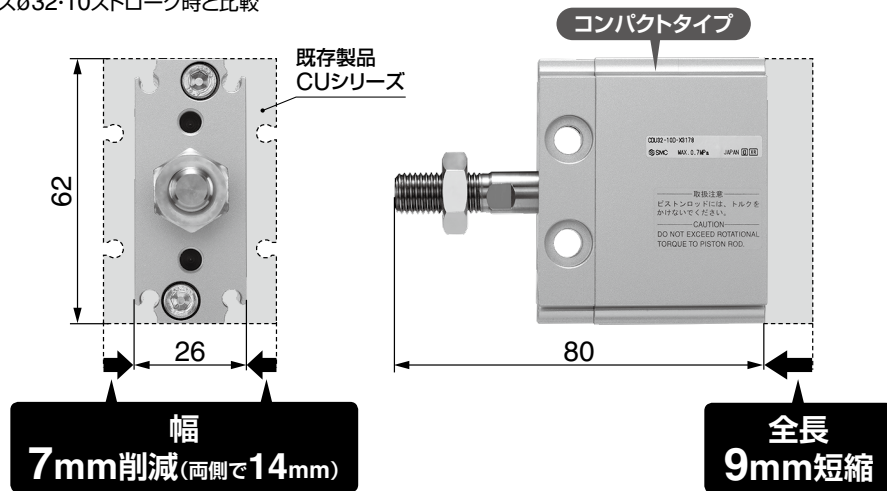
重さ **49%削減**
389g→197g

幅 **35%短縮**
40mm→26mm

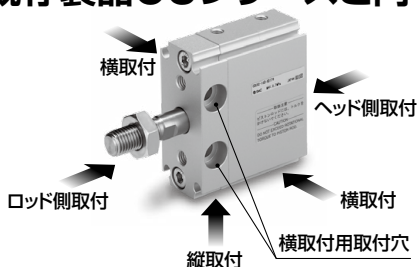
全長 **10%短縮**
89mm→80mm



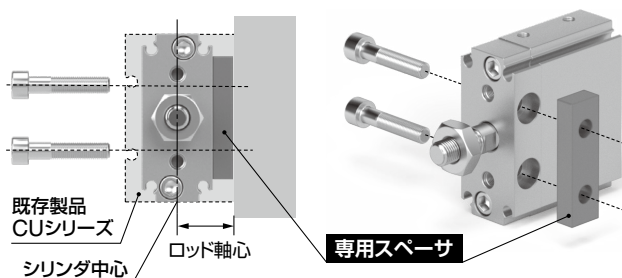
※既存製品CUシリーズφ32・10ストローク時と比較



5方向から取付可能
(既存製品CUシリーズと同等)
横取付用取付穴ピッチ、取付穴径は
既存製品CUシリーズと同寸法



横取付時高さ互換専用スペーサを用意
ロッド軸心までの距離を既存製品と
同寸法にする専用スペーサを用意しました。



CDU-X3178

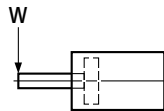


CDU-X3178

仕様

サイズ	20(φ20相当受圧面積) 32(φ32相当受圧面積)
使用流体	空気
保証耐圧力	1.05MPa
最高使用圧力	0.7MPa
最低使用圧力	0.05MPa
周囲および使用流体温度	-10℃~60℃(ただし、凍結なきこと)
給油	無給油
使用ピストン速度	50~500mm/s
クッション	ラバークッション
ロッド先端ねじ	おねじ
ストローク長さの許容差	${}^{+1.0}_0$ mm
ロッド不回転精度	±1° ±0.8°

注) 本シリンダはロッド回り止め形です。

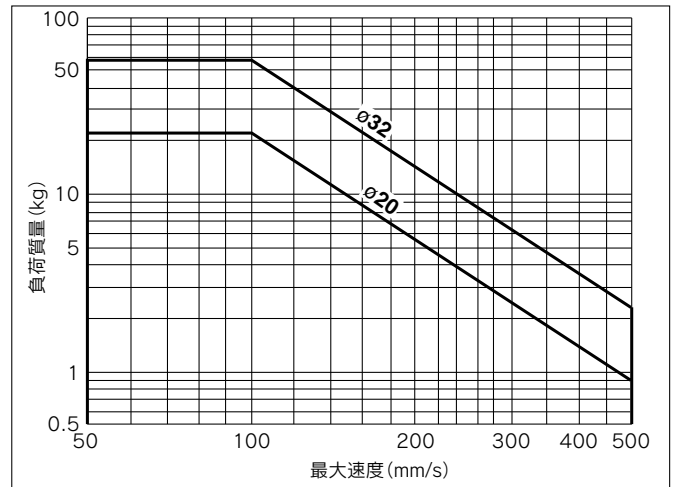


ロッド先端許容横荷重

(N)

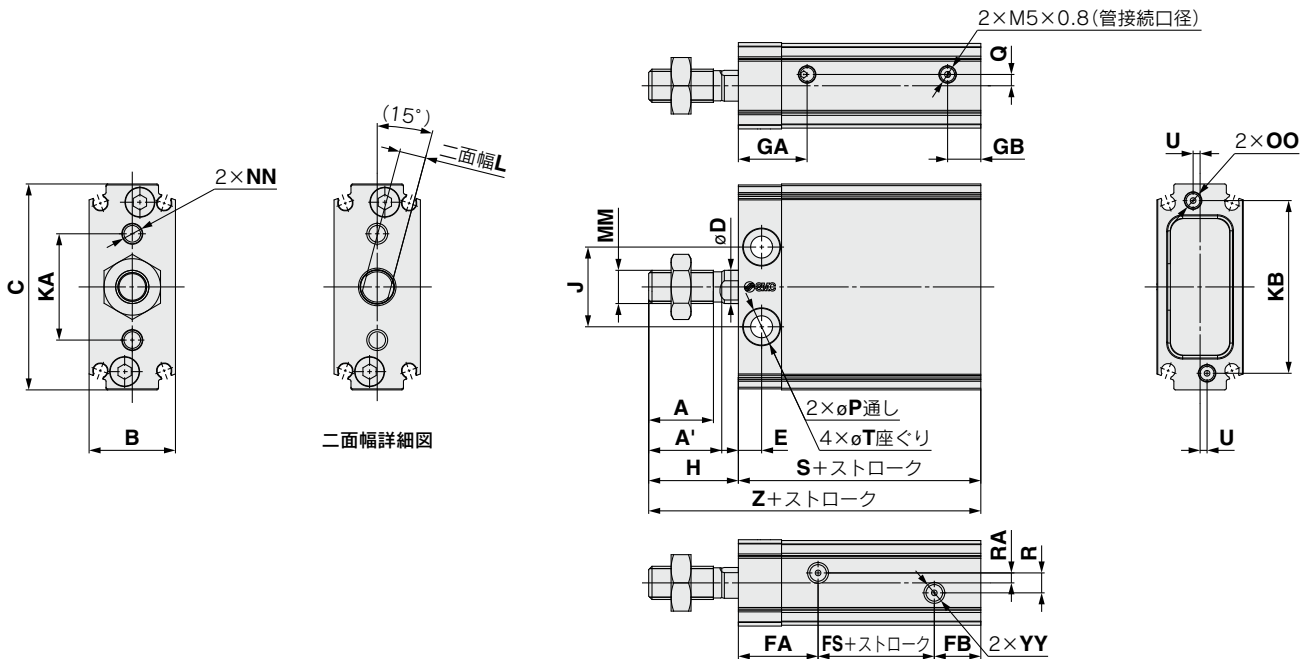
サイズ	ストローク(mm)							
	5	10	15	20	25	30	40	50
20	3.0	2.7	2.5	2.3	2.1	2.0	1.8	1.6
32	7.1	6.6	6.1	5.7	5.4	5.1	4.6	4.1

使用速度



シリンダには必ずスピードコントローラを接続し、速度を500mm/s以下に調節してください。
ロッド先端に負荷が取付く場合は、負荷質量に応じて、上図に示す最大速度以下になるよう、速度を調節してください。

外形寸法図



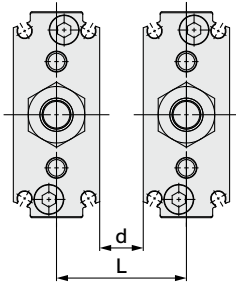
サイズ	A	A'	B	C	D	E	FA	FB	FS	GA	GB	H	J	KA	KB	L	MM
20	12	14	19	40	6	5.3	18.6	10.5	9	18	9.8	19	16	20.2	32.5	5	M6×1.0
32	19.5	22	26	62	10	7	24	14	5	20.7	10	27	24	32	52	8	M10×1.25

サイズ	NN	OO	P	Q	R	RA	T	U	YY	S	Z
20	M4×0.7深さ8	M4×0.7深さ5	5.5	1	3	1.5	9.3深さ5.4	1.3	M4×0.7深さ5	38	57
32	M6×1.0深さ12.5	M5×0.8深さ8	6.6	3.4	6	3	11深さ6.5	2.1	M6×1深さ6	43	70

使用上のご注意

⚠注意

- ①ピストンロッド先端にワークを固定する際は、ピストンロッドが最終端まで引込んだ状態とし、ロッド先端のスパナ掛けを利用して、ピストンロッドにトルクが掛からないように締付けてください。
- ②複数のシリンダを近接してご使用の場合には、隣接するシリンダに内蔵しているマグネットの影響により、オートスイッチに誤動作が生じる恐れがあります。シリンダの取付ピッチは、下表の値以上としてください。



(mm)

サイズ	d	L
20	10	29
30	10	36

⚠安全に関するご注意 ご使用の際は「SMC製品取扱い注意事項」(M-03-3)および「CU製品個別注意事項」をご確認のうえ、正しくお使いください。

SMC株式会社 <https://www.smcworld.com>

本社 / 〒101-0021 東京都千代田区外神田4-14-1 秋葉原UDX 15F
東京営業所TEL.050-3538-6371 名古屋営業所TEL.050-3538-6453 大阪営業所TEL.050-3538-6520

代理店