

高精度タイプ 電動スライドテーブル



New サイズ25を追加

繰返し位置決め精度

ボールねじ駆動により

±0.01 mm

ロストモーション

0.1 mm以下

垂直可搬質量向上

5倍以上

	16	25
New LESYH	12kg	20kg
従来品 LESH	2kg	4kg



オートスイッチに対応

リミット確認用、中間信号確認用
D-M9□, D-M9□E, D-M9□W(2色表示)に対応

■ バッテリレス アブソリュートエンコーダに対応

ステップモータコントローラ JXC Series
バッテリレス アブソリュートタイプ(ステップモータ DC24V)

EtherCAT [®] 直接入力タイプ	EtherNet/IP [™] 直接入力タイプ	PROFINET [®] 直接入力タイプ	DeviceNet [™] 直接入力タイプ	IO-Link [™] 直接入力タイプ	CC-Link 直接入力タイプ	ステップデータ 入力タイプ
JXCE1	JXC91	JXCP1	JXCD1	JXCL1	New JXCM1	New JXC51 JXC61

■ 商標に関して

EtherNet/IP[™] is a trademark of ODVA.

DeviceNet[™] is a trademark of ODVA.

EtherCAT[®] is registered trademark and patented technology, licensed by Beckhoff Automation GmbH, Germany.

LESYH-X171



機種選定方法①



機種選定手順

- 手順1 搬送質量・速度の確認 → 手順2 タクトタイムの確認 → 手順3 許容モーメントの確認

選定例

手順1 搬送質量・速度の確認 〈速度-搬送質量グラフ〉(P.2参照)
 〈速度-搬送質量グラフ〉を参照し、ワーク質量と速度から対象機種を選定してください。
 選定例)右グラフより、LESYH16□A-50-X171を仮選定します。

手順2 タクトタイムの確認
 手法1にて概算タクトタイムが分かりますが、下記手法2にて計算することでさらに詳しく算出が可能です。
 ※手法1で目安の選定が可能ですが、最大負荷を搭載した場合の値が基準となっています。負荷別の詳しい選定が必要な場合は手法2で選定してください。

手法1：グラフより確認〈タクトタイム〉(WEBカタログ参照)

手法2：計算による確認〈速度-搬送質量グラフ〉(P.2参照)
 以下の算出方法でタクトタイムを計算してください。

タクトタイム：

Tは以下の式で求められます。

$$T = T1 + T2 + T3 + T4 [s]$$

- T1：加速時間、およびT3：減速時間は以下の式で求められます。

$$T1 = V/a1 [s]$$

$$T3 = V/a2 [s]$$

- T2：等速時間は以下の式で求められます。

$$T2 = \frac{L - 0.5 \cdot V \cdot (T1 + T3)}{V} [s]$$

- T4：整定時間はモータ種類、負荷およびステップデータの位置決幅などの条件により異なりますが、選定時は以下の値を参考に計算してください。

$$T4 = 0.15 [s]$$

計算例)

T1からT4の値は以下のようになります。

$$T1 = V/a1 = 200/3000 = 0.07 [s],$$

$$T3 = V/a2 = 200/3000 = 0.07 [s]$$

$$T2 = \frac{L - 0.5 \cdot V \cdot (T1 + T3)}{V} = \frac{50 - 0.5 \cdot 200 \cdot (0.07 + 0.07)}{200} = 0.21 [s]$$

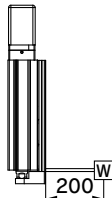
$$T4 = 0.15 [s]$$

よって、タクトタイム:Tは

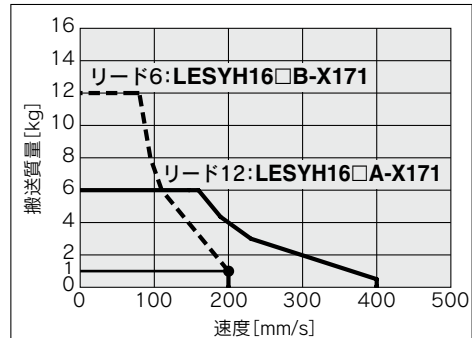
$$T = T1 + T2 + T3 + T4 = 0.07 + 0.21 + 0.07 + 0.15 = 0.50 [s]$$

となります。

使用条件

- ワーク質量：1 [kg]
- ワーク取付条件：
- 速度：200 [mm/s]
- 取付姿勢：垂直
- ストローク：50 [mm]
- 加減速度：3,000 [mm/s²]
- タクトタイム：0.5秒

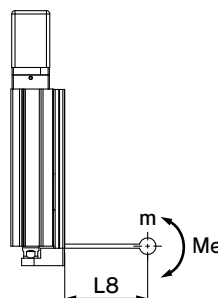
LESYH16□□-X171/ステップモータ 垂直



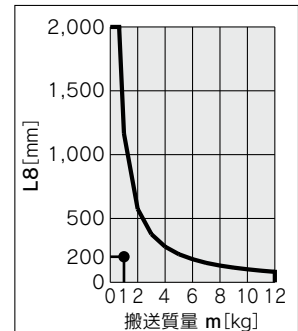
〈速度-搬送質量グラフ〉

手順3 許容モーメントの確認 〈静的許容モーメント〉(P.2参照)
 〈動的許容モーメント〉(P.3,4参照)

アクチュエータに加わるモーメントが静的、動的、共に許容範囲内であることを確認してください。



LESYH16-X171/ピッチング



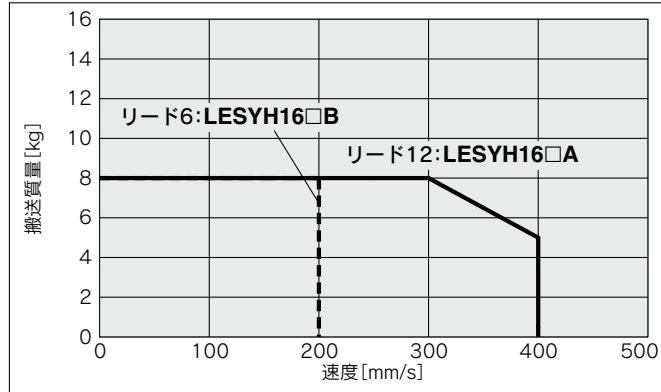
〈動的許容モーメント〉

以上の結果よりLESYH16□A-50-X171を選定します。

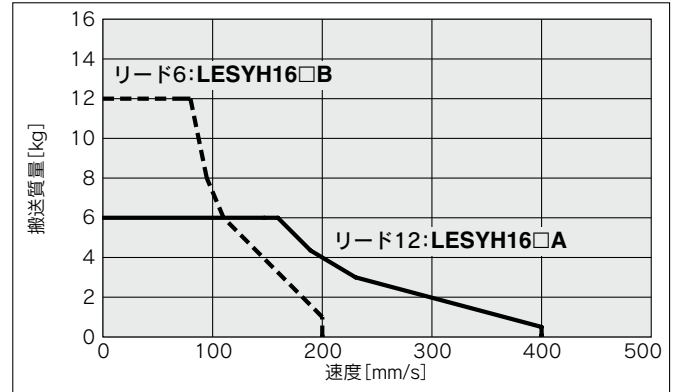
速度－搬送質量グラフ(目安)

LESYH16□-X171

水平

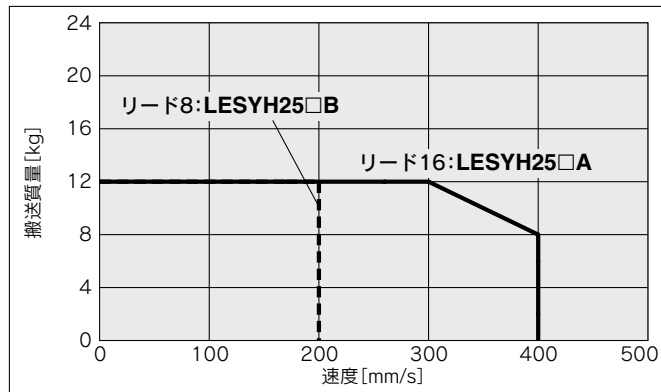


垂直

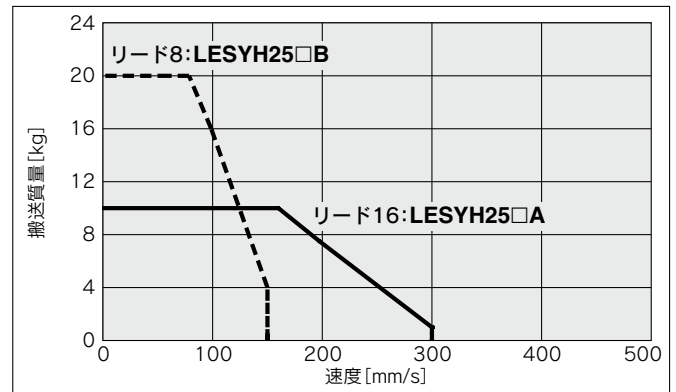


LESYH25□-X171

水平



垂直



静的許容モーメント

型式	LESYH16-X171		LESYH25-X171		
	50	100	50	100	150
ストローク [mm]	50	100	50	100	150
ピッチング [N・m]	26	43	77	112	155
ヨーイング [N・m]					
ローリング [N・m]	48		146	177	152

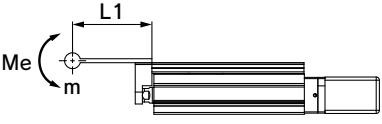
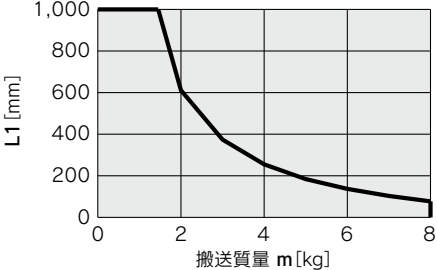
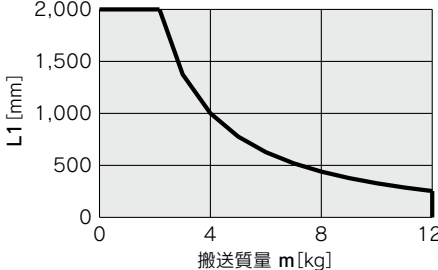
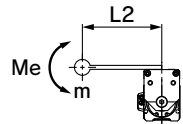
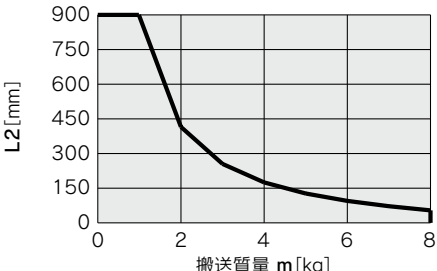
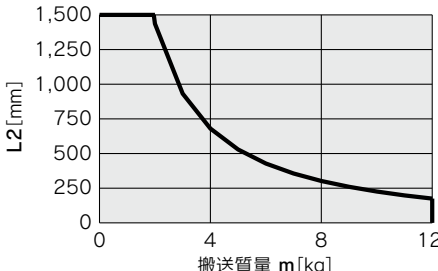
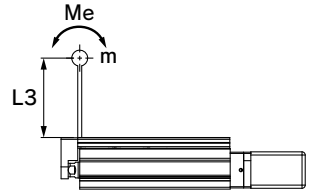
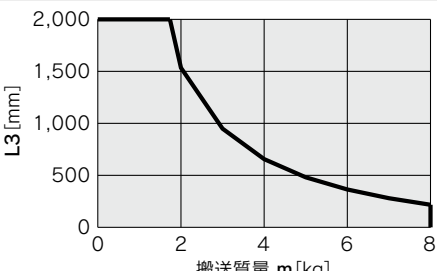
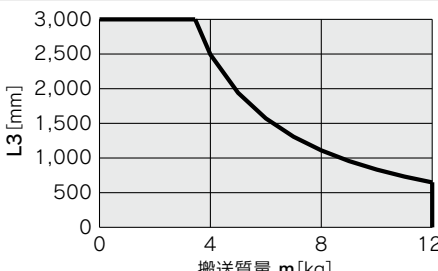
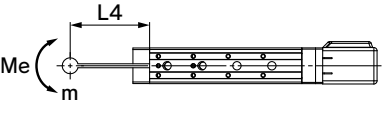
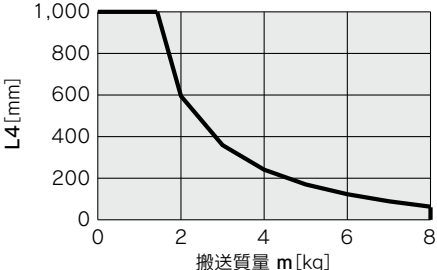
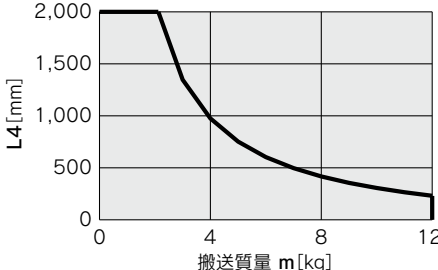
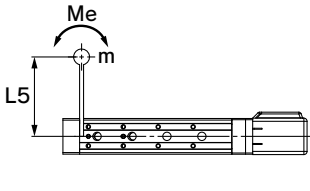
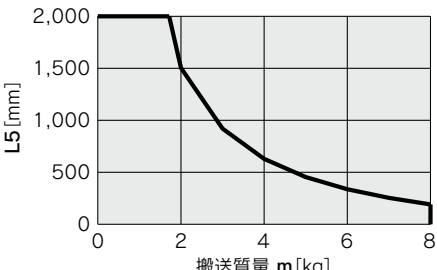
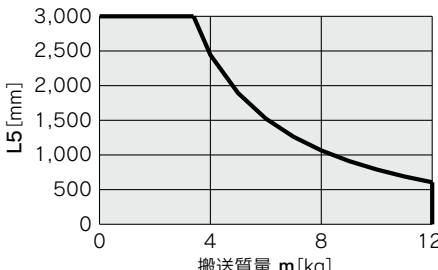
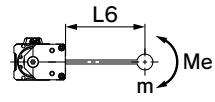
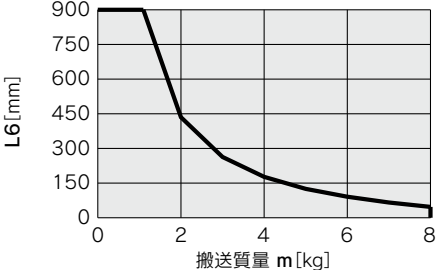
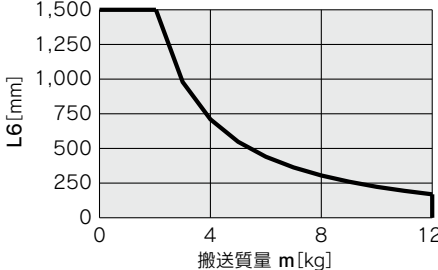
LESYH-X171

バッテリーレス アブソ(ステップモータ DC24V)

※本グラフはワーク重心を1方向へ張出した場合の許容オーバーハング量(ガイド部)を示しています。オーバーハング量の選定時は“ガイド負荷率の算出”あるいは“電動アクチュエータ選定プログラム”にてご確認ください。 <https://www.smcworld.com>

動的許容モーメント

加減速度 ——— 5,000mm/s²

姿勢	負荷張出方向 m : 搬送質量 [kg] Me : 動的許容モーメント [N·m] L : ワーク重心までのオーバーハング量 [mm]	型式	
		LESYH16-X171	LESYH25-X171
水平・天井	 X L1 [mm]		
	 Y L2 [mm]		
	 Z L3 [mm]		
水平(壁掛)	 X L4 [mm]		
	 Y L5 [mm]		
	 Z L6 [mm]		

※本グラフはワーク重心を1方向へ張出した場合の許容オーバーハング量(ガイド部)を示しています。オーバーハング量の選定時は“ガイド負荷率の算出”あるいは“電動アクチュエータ選定プログラム”にてご確認ください。 <https://www.smcworld.com>

動的許容モーメント

加減速度 ——— 5,000mm/s²

姿勢	負荷張出方向 m : 搬送質量 [kg] Me : 動的許容モーメント [N·m] L : ワーク重心までのオーバーハング量 [mm]	型式	
		LESYH16-X171	LESYH25-X171
垂直	Y 		
	Z 		

機種選定方法

LESYH-X171

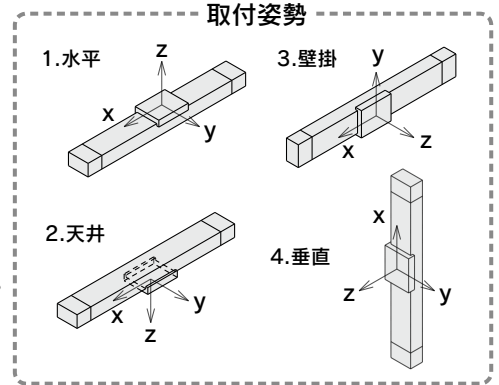
オーフススイッチ

JXC□1

JXC51/61

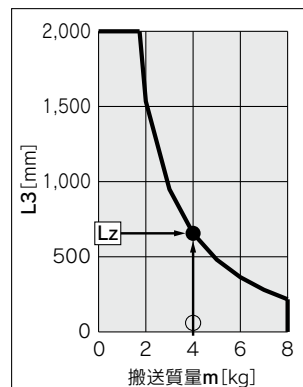
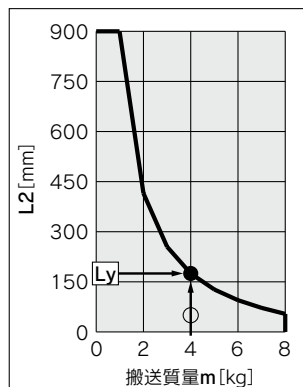
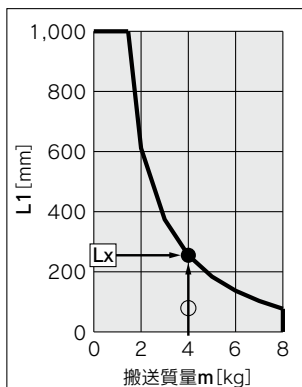
ガイド負荷率の算出

- ①使用条件を決定します。
機種 : LESYH
サイズ : 16
取付姿勢 : 水平/天井/壁掛/垂直
加減速度 [mm/s²] : a
搬送質量 [kg] : m
搬送質量の重心位置 [mm] : Xc/Yc/Zc
- ②機種、サイズ、取付姿勢から対象となるグラフを選定します。
- ③加減速度、搬送質量を元に、グラフより張出量 [mm] : Lx/Ly/Lz を読み取ります。
- ④各方向の負荷率を求めます。
 $\alpha_x = Xc/Lx$ $\alpha_y = Yc/Ly$ $\alpha_z = Zc/Lz$
- ⑤ $\alpha_x, \alpha_y, \alpha_z$ の合計が1以下であることを確認します。
 $\alpha_x + \alpha_y + \alpha_z \leq 1$
1を超えた場合、加減速度や搬送質量の低減、重心位置やシリーズの変更等をご検討ください。



例

- ①使用条件
機種 : LESYH
サイズ : 16
取付姿勢 : 水平
加減速度 [mm/s²] : 5,000
搬送質量 [kg] : 4.0
搬送質量の重心位置 [mm] : Xc=80, Yc=50, Zc=60
- ②3ページ上段、上から3つのグラフを選定します。
- ③ Lx=250mm, Ly=160mm, Lz=700mm
- ④各方向の負荷率は以下になります。
 $\alpha_x = 80/250 = 0.32$
 $\alpha_y = 50/160 = 0.32$
 $\alpha_z = 60/700 = 0.09$
- ⑤ $\alpha_x + \alpha_y + \alpha_z = 0.73 \leq 1$





機種選定手順

手順1 必要推力の確認

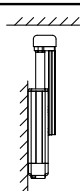
手順2 押当て推力設定値の確認

手順3 デューティ比の確認

選定例

使用条件

- 押当て推力: 150N
- ワーク質量: 1kg
- 速度: 100mm/s
- ストローク: 100mm
- 取付姿勢: 垂直上向き
- 押付け時間+動作(A): 1.5秒
- 全タクトタイム(B): 10秒



手順1 必要推力の確認

押当て動作に必要な概略の推力を算出します。

選定例) ● 押当て推力: 150[N]

- ワーク質量: 1[kg]

であるため、概略必要推力は、 $150 + 10 = 160$ [N] となります。

製品仕様 (P.9) を参照し、概略必要推力から対象機種を選定してください。

選定例) 仕様表より

- 概略必要推力: 160 [N]

- 速度: 100 [mm/s]

であるため、LESYH16□A-X171を仮選定します。

次に、押当て動作に必要な推力を算出します。

取付姿勢が垂直上向きの場合はアクチュエータのテーブル質量を加算します。

選定例) (テーブル質量) 表より

- LESYH16□X171のテーブル質量: 0.7[kg]

であるため、必要推力は、 $160 + 7 = 167$ [N] となります。

手順2 押当て推力設定値の確認

〈押当て推力設定値〉

仕様の押当て推力より、対象機種を選定して押当て推力設定値を確認してください。

選定例) ● 必要推力: 167 [N]

であるため、LESYH16□A-X171を仮選定します。

このときの押当て推力設定値は64 [%] となります。

手順3 デューティ比の確認

〈許容デューティ比〉を参照し、押当て推力設定値から許容デューティ比を確認してください。

選定例) (許容デューティ比) 表より、

- 押当て推力設定値: 64 [%]

であるため、許容デューティ比は20 [%] 以下となります。

使用条件のデューティ比を算出し、許容デューティ比以下であることを確認します。

選定例) ● 押付け時間+動作 (A): 1.5秒

- 全タクトタイム (B): 10秒

であるため、デューティ比は $1.5 / 10 \times 100 = 15$ [%] となり、許容範囲となります。

テーブル質量

単位 [kg]

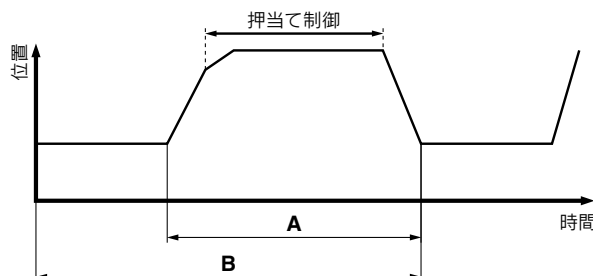
型式	ストローク [mm]		
	50	100	150
LESYH16-X171	0.4	0.7	—
LESYH25-X171	0.9	1.3	1.7

※取付姿勢が垂直上向きの場合は、テーブル質量を加算してください。

許容デューティ比

ステップモータ(サーボ DC24V)

押当て推力設定値 (%)	デューティ比 (%)	連続押当て時間 (分)
35	—	—
50以下	30以下	5以下
70以下	20以下	3以下

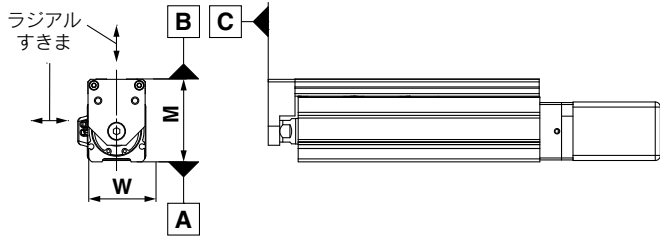


以上よりLESYH16□A-100-X171を選定します。

許容モーメントにつきましては、位置決め制御での選定方法と同じです。

テーブルの精度

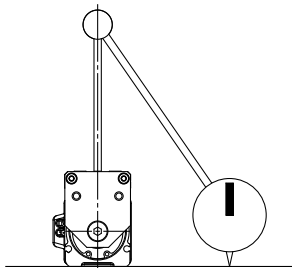
※値は初期の目安です。



型式	LESYH16-X171	LESYH25-X171
A面に対するB面の平行度[mm]	表1参照	
A面に対するB面の走り平行度[mm]	グラフ1参照	
A面に対するC面の垂直度[mm]	0.05	
Mの寸法許容値[mm]	±0.3	
Wの寸法許容値[mm]	±0.2	
ラジアルすきま[μm]	-10~0	-14~0

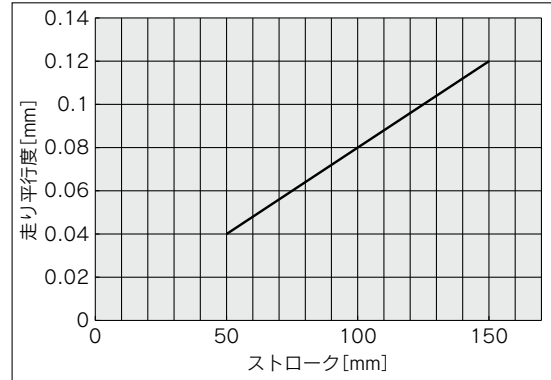
表1 A面に対するB面の平行度

型式	ストローク[mm]		
	50	100	150
LESYH16-X171	0.05	0.08	—
LESYH25-X171	0.06	0.08	0.125



走り平行度とは
基準ベース面にボディを固定して
テーブルをフルストロークさせた
時のダイヤルゲージの振れ量

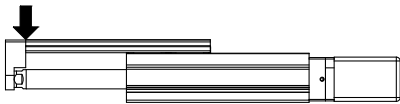
グラフ1 A面に対するB面の走り平行度



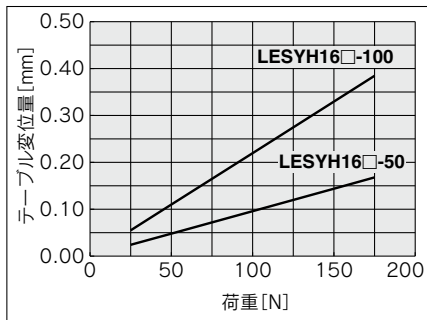
テーブルのたわみ量(参考値)

※値は初期の目安です。

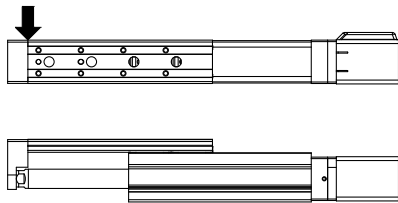
ピッチモーメント荷重によるテーブルの変位量
スライドテーブル突出し時において矢印部分に
荷重を作用させた時の矢印部の変位量



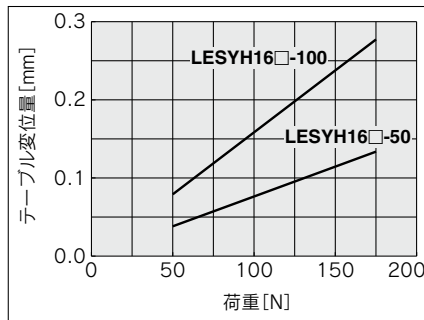
LESYH16-X171



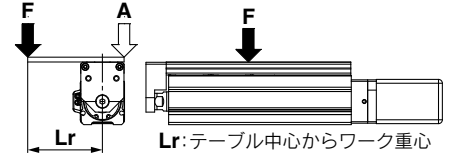
ヨーモーメント荷重によるテーブルの変位量
スライドテーブル突出し時において矢印部分に
荷重を作用させた時の矢印部の変位量



LESYH16-X171

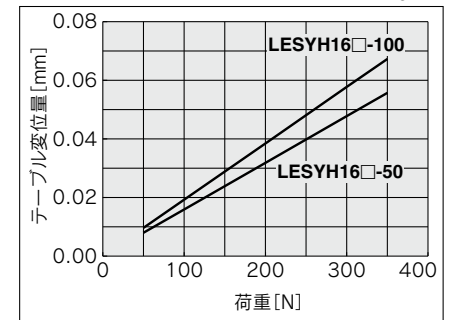


ロールモーメント荷重によるテーブルの変位量
スライドテーブル引込み時においてF部に荷重
を作用させた時のA部の変位量

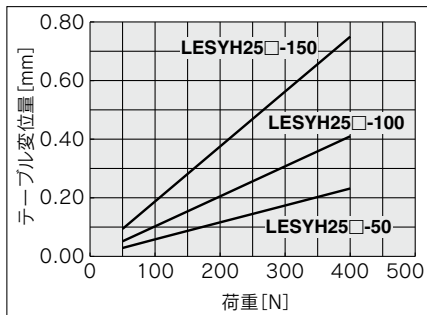


LESYH16-X171

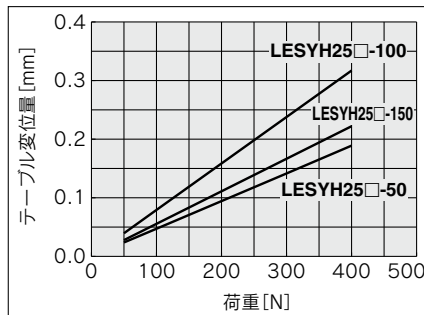
Lr=120mm



LESYH25-X171

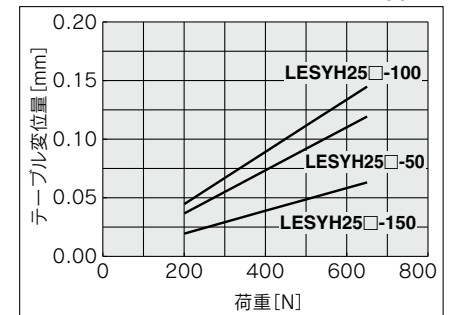


LESYH25-X171



LESYH25-X171

Lr=200mm

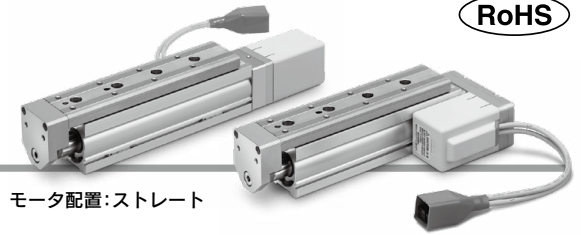


バッテリーレス アブソ(ステップモータ DC24V)

バッテリーレス アブソリユートエンコーダ付 高精度タイプ/電動スライドテーブル LESYH-X171



型式表示方法



モータ配置:ストレート

モータ配置:左側折返し

LESYH **16** **D** **E** **A** - **50** **C** - **R1** **CD17T** - X171

①
②
③
④
⑤
⑥
⑦
⑧

コントローラの詳細は
次頁をご覧ください。

① サイズ

16
25

② モータ配置

D	ストレート
R	右側折返し
L	左側折返し

③ モータ種類

E	バッテリーレス アブソ (ステップモータ DC24V)
----------	--------------------------------

④ リード [mm]

		サイズ	
		16	25
A	12	16	
B	6	8	

⑤ ストローク [mm]

	サイズ	
	16	25
50	●	●
100	●	●
150		●

⑥ モータオプション

C	カバー付
W	ロック・カバー付

⑦ アクチュエータケーブル種類・長さ

		ロボットケーブル		[m]	
無記号	ケーブルなし	R8	RA	RB	RC
		8※1	10※1	15※1	20※1
R1	1.5				
R3	3				
R5	5				

バッテリーレス アブソリュートエンコーダ付 高精度タイプ/電動スライドテーブル **LESYH-X171**

バッテリーレス アブソ(ステップモータ DC24V)

機種
選定
方法

LESYH-X171

オー
ト
ス
イ
ッ
チ

JXC□1

JXC51/61

⑧ コントローラ有無

無記号	コントローラなし
C□1□□	コントローラ付属

C D 1 7 T

インターフェース
(通信プロトコル/入出力)

E	EtherCAT®
9	EtherNet/IP™
P	PROFINET
D	DeviceNet™
L	IO-Link
M	CC-Link Ver1.10
5	パラレル入力(NPN)
6	パラレル入力(PNP)

コントローラ取付方法

7	ねじ取付形
8※2	DINレール取付形

単軸用

通信プラグコネクタ I/Oケーブル※3

記号	種類	対象インターフェース
無記号	付属品なし	—
S	ストレート型通信プラグコネクタ	DeviceNet™ CC-Link Ver1.10
T	T分岐型通信プラグコネクタ	DeviceNet™ CC-Link Ver1.10
1	I/Oケーブル(1.5m)	パラレル入力(NPN) パラレル入力(PNP)
3	I/Oケーブル(3m)	
5	I/Oケーブル(5m)	

※1 受注生産

※2 DINレールは付属しません。別途手配となります。

※3 DeviceNet™、CC-Link、パラレル入力以外の場合は「無記号」を選択ください。

DeviceNet™、CC-Linkは、「無記号」、「S」、「T」から選択してください。パラレル入力は、「無記号」、「1」、「3」、「5」から選択してください。

△注意

【CE対応品について】

EMCの適合性確認は、電動アクチュエータLESシリーズとコントローラJXCシリーズとの組合せにて確認試験を行っています。

EMCは電動アクチュエータを組み込んだお客様の装置・制御盤の構成や、その他の電気機器と配置、配線の関係により変化いたしますので、お客様の装置でご使用になられる設置環境での適合性確認はできません。従いまして、お客様にて最終的に機械・装置全体としてEMCの適合性を確認していただく必要があります。

【コントローラのバージョン違いによる注意】

バッテリーレス アブソリュートと組み合わせて使用するJXC Seriesは、バージョン[V3.4]もしくは[S3.4]以上のコントローラをご使用ください。詳細はWEBカタログをご確認ください。

アクチュエータとコントローラはセットです。

コントローラとアクチュエータの組合せが正しいか必ずご確認ください。

〈使用前には必ず下記をご確認ください〉

注) "アクチュエータ"と"コントローラ記載
アクチュエータ品番"の一致

LESYH16REA-50-X171

注)



※ご使用に関しては取扱説明書をご参照ください。

取扱説明書は当社ホームページからダウンロード願います。

<https://www.smcworld.com>

種類	EtherCAT® 直接入力タイプ	EtherNet/IP™ 直接入力タイプ	PROFINET 直接入力タイプ	DeviceNet™ 直接入力タイプ	IO-Link 直接入力タイプ	CC-Link 直接入力タイプ	ステップデータ 入力タイプ
シリーズ	JXCE1	JXC91	JXCP1	JXCD1	JXCL1	JXCM1	JXC51 JXC61
特長	EtherCAT® 直接入力	EtherNet/IP™ 直接入力	PROFINET 直接入力	DeviceNet™ 直接入力	IO-Link 直接入力	CC-Link 直接入力	パラレル入出力
対応モータ	バッテリーレス アブソ (ステップモータ DC24V)						
最大ステップデータ数	64点						
電源電圧	DC24V						
参照ページ	P.16					P.22	

LESYH-X171

バッテリーレス アブソ(ステップモータ DC24V)

仕様

ステップモータ(サーボ DC24V)

型式		LESYH16□EB-X171	LESYH16□EA-X171	LESYH25□EB-X171	LESYH25□EA-X171	
アクチュエータ仕様	ストローク[mm]	50, 100		50, 100, 150		
	最大可搬質量[kg]注1)注3)	水平	8			12
		垂直	12	6	20	10
	押当て推力/35%~70%[N]注2)注3)	174~348	91~182	210~420	109~218	
	速度[mm/s]注1)注3)	10~200	20~400	10~200	20~400	
	押当て速度[mm/s]	10~30	20~30	10~30	20~30	
	最大加減速度[mm/s ²]	5,000				
	繰返し位置決め精度[mm]	±0.01				
	ロストモーション[mm]注4)	0.1以下				
	ねじリード[mm]	6	12	8	16	
	耐衝撃/耐振動[m/s ²]注5)	50/20				
	駆動方式	ボールねじ/LESYH□D ボールねじ+ベルト/LESYH□(R,L)				
	ガイド方式	リニアガイド(循環)				
	使用温度範囲[°C]	5~40				
使用湿度範囲[%RH]	90以下(結露なきこと)					
保護等級	IP40					
電気仕様	モータサイズ	□42		□56		
	モータ種類	バッテリーレス アブソ(ステップモータ DC24V)				
	エンコーダ(角変位センサ)	バッテリーレス アブソ				
	電源電圧[V]	DC24±10%				
	電力[W]注6)注8)	最大電力 48		最大電力 104		
ロック仕様	型式	無励磁作動型				
	保持力[N]	157	78	216	108	
	電力[W]注8)	5				
	定格電圧[V]	DC24±10%				

注1) 搬送質量により速度が変動します。速度—搬送質量グラフ(P.2)をご確認ください。

注2) 押当て推力の精度は±20%(F.S.)です。

注3) ケーブルの長さ・負荷・取付条件等により、速度・推力は変化する場合があります。

ケーブル長さ5mを超える場合は、速度・推力は5m毎に最大10%低下します。(15mの場合：最大20%減)

注4) 往復動作の誤差を補正する場合の目安値になります。

注5) 耐振動：45~2,000Hz1掃引、送りねじ軸方向および直角方向にて誤動作なし。(初期値における)

耐衝撃：落下式衝撃試験で、送りねじの軸方向および直角方向にて誤動作なし。(初期値における)

注6) コントローラを含む運転時の最大電力を示します。電源容量の選定時にご使用ください。

注7) ロック付のみ。

注8) ロック付を選択の場合は、電力を加算してください。

質量

カバー付

[kg]

型式	ストローク		
	50	100	150
LESYH16(D, R, L)-□-X171	1.87	2.26	—
LESYH25(D, R, L)-□-X171	3.50	4.10	4.90

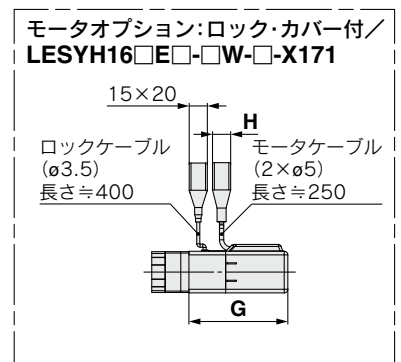
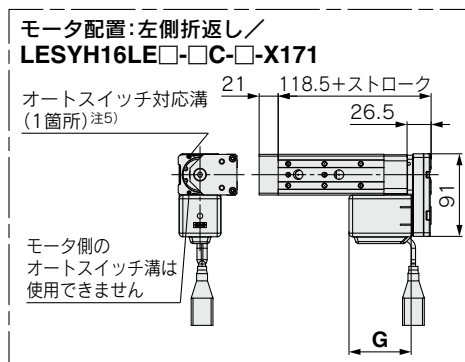
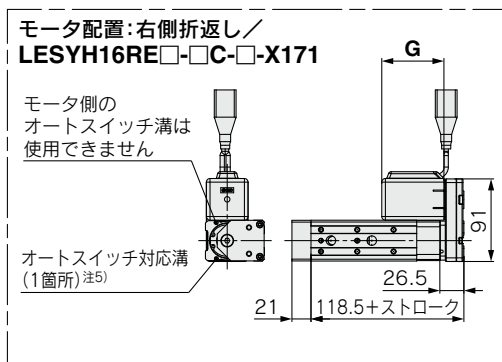
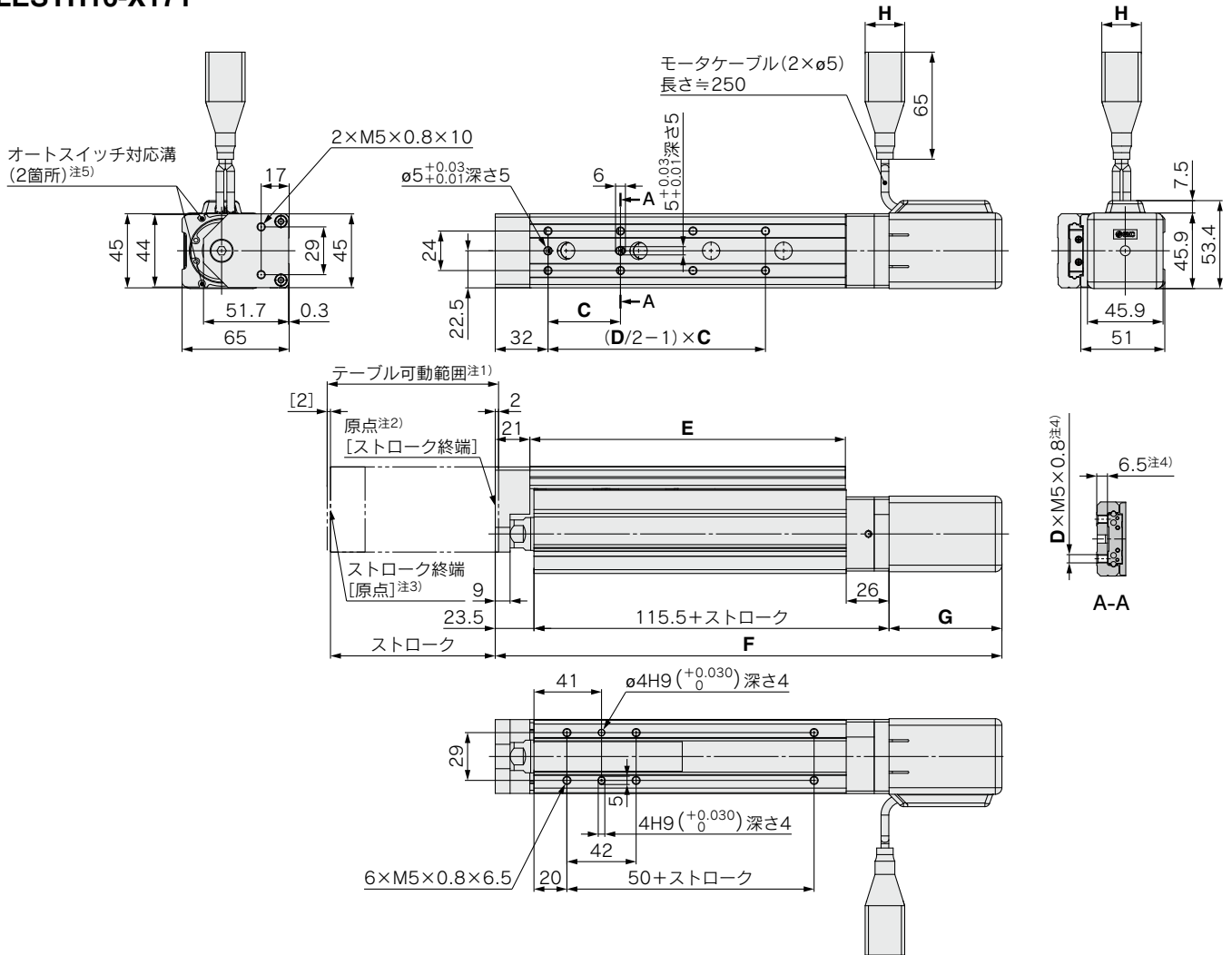
割増質量

[kg]

サイズ	16	25
ロック・カバー	0.32	0.61

外形寸法図

LESYH16-X171



- 注1) 原点復帰動作等により、テーブルが可動する範囲です。
周辺にあるワーク・設備等と干渉しないようにご注意ください。
- 注2) 原点復帰後の位置です。
- 注3) []は原点復帰方向を変更した場合です。
- 注4) ワーク固定用ボルトが長すぎると、ガイドブロックに当り作動不良等の原因となります。
ねじ長以下になる長さのボルトをご使用ください。
- 注5) リミット確認用・中間信号確認用D-M9□、D-M9□E、D-M9□W(2色表示)に対応
オートスイッチは別手配願います。

寸法表

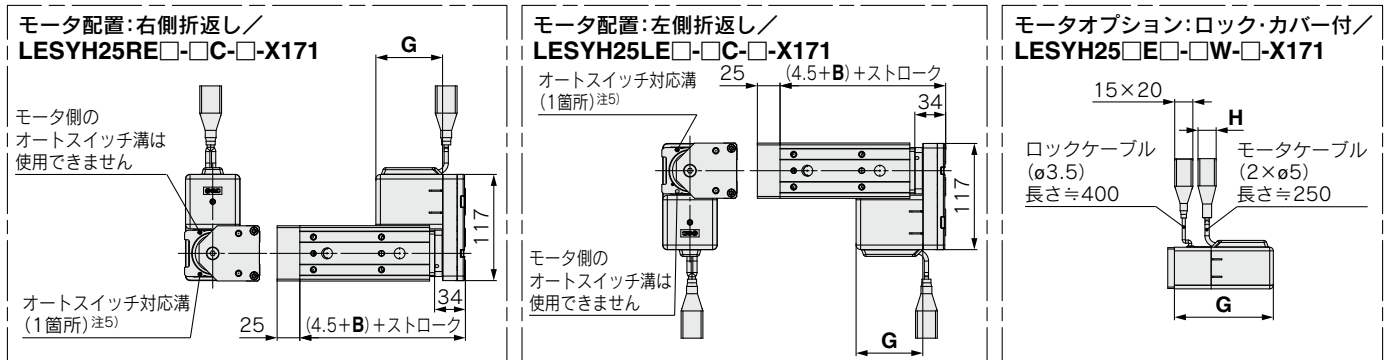
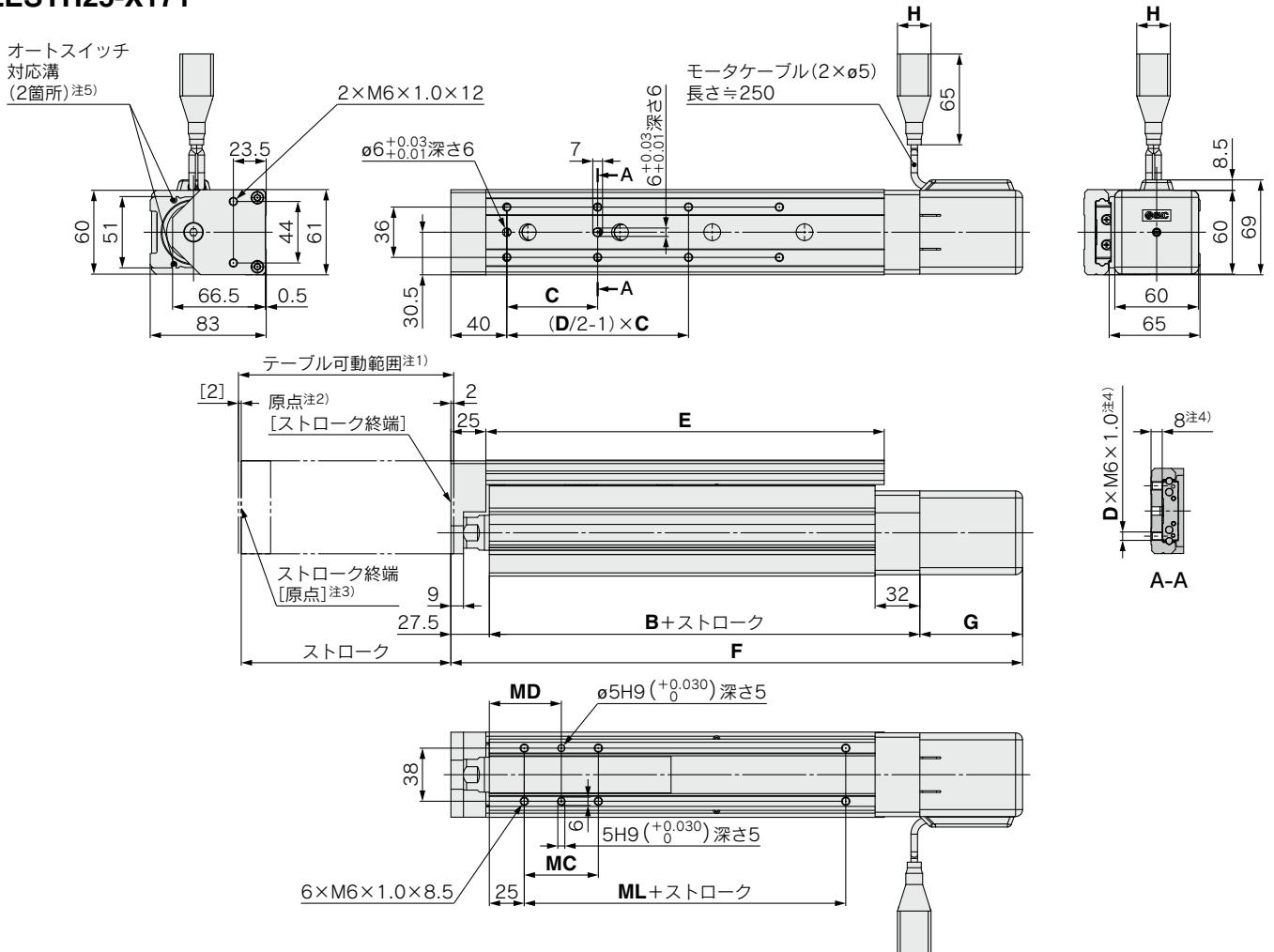
型式	ストローク	モータオプション	C	D	E	F	G	H
LESYH16DE□-50C□-X171	50	C:カバー付	40	6	116.5	257.5	68.5	24
LESYH16DE□-100C□-X171	100		44	8	191.5	307.5		
LESYH16DE□-50W□-X171	50	W:ロック・カバー付	40	6	116.5	298	109	
LESYH16DE□-100W□-X171	100		44	8	191.5	348		

LESYH-X171

バッテリーレス アプソ(ステップモータ DC24V)

外形寸法図

LESYH25-X171

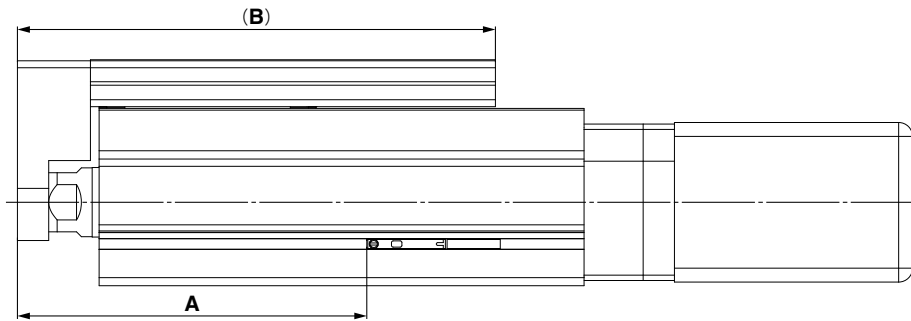


- 注1) 原点復帰動作等により、テーブルが可動する範囲です。
周辺にあるワーク・設備等と干渉しないようにご注意ください。
- 注2) 原点復帰後の位置です。
- 注3) []は原点復帰方向を変更した場合は。
- 注4) ワーク固定用ボルトが長すぎると、ガイドブロックに当り作動不良等の原因となります。
ねじ長以下になる長さのボルトをご使用ください。
- 注5) リミット確認用・中間信号確認用D-M9□, D-M9□E, D-M9□W(2色表示)に対応。
オートスイッチは別手配願います。詳細はWEBカタログをご参照ください。

寸法表

型式	ストローク	モータオプション	B	C	D	E	F	G	H	MC	MD	ML
LESYH25DE□-50C□-X171	50	C:カバー付	128	75	4	143	279	73.5	24	36	43	50
LESYH25DE□-100C□-X171	100		128	48	8	207	329			53	51.5	80
LESYH25DE□-150C□-X171	150		158	65	8	285	409			53	51.5	80
LESYH25DE□-50W□-X171	50		128	75	4	143	322			116.5	36	43
LESYH25DE□-100W□-X171	100	128	48	8	207	372	53	51.5			80	
LESYH25DE□-150W□-X171	150	W:ロック・カバー付	158	65	8	285	452	53			51.5	80
			158	65	8	285	452	53			51.5	80

オートスイッチ取付位置



(mm)

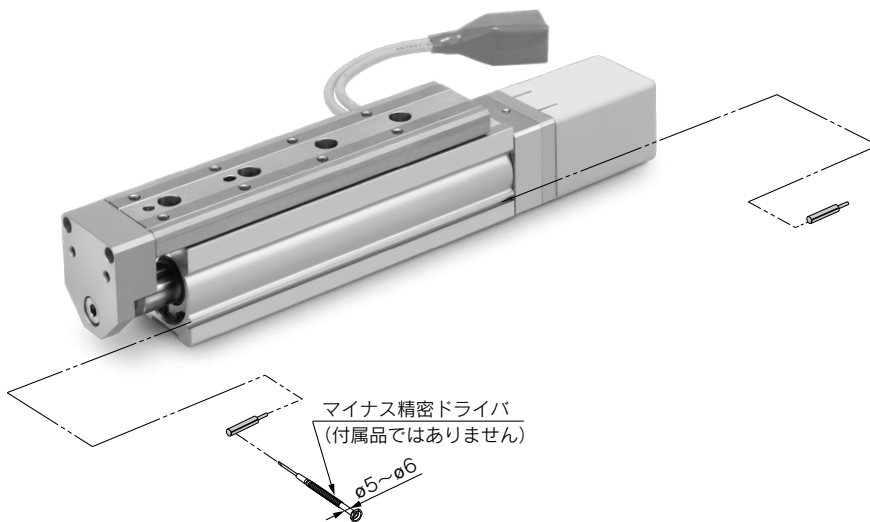
サイズ	ストローク	A	B
16	50	100.5	137.5
	100	150.5	212.5
25	50	108	168
	100	158	232
	150	238	310

オートスイッチ取付方法

オートスイッチを取付ける場合には、アクチュエータのオートスイッチ取付溝に下図のように差込み、取付位置設定後マイナス時計ドライバを用い、付属のオートスイッチ取付ビスを締めてください。

オートスイッチ取付ビスの締付トルク (N・m)

オートスイッチ型式	締付トルク
D-M9□(V) D-M9□W(V) D-M9□E	0.05~0.10



注) オートスイッチ取付ビス(オートスイッチに付属)を締付ける際には、握り径5~6mm程度の精密ドライバを使用してください。

無接点オートスイッチ／直接取付タイプ D-M9N(V)・D-M9P(V)・D-M9B(V)

海外規格適合機種の詳細は、
SMCホームページをご参照ください。

グロメット

- 2線式の負荷電流を低電流化
(2.5~40mA)
- 標準で耐屈曲コード使用



△注意

使用上のご注意

オートスイッチ本体に取付けてある止めねじ以外のものを使用してオートスイッチを固定しないでください。指定外のねじを使用した場合には、オートスイッチが破損する可能性があります。

オートスイッチ仕様

PLC:Programmable Logic Controllerの略

D-M9□型・D-M9□V型(インジケータランプ付)						
オートスイッチ品番	D-M9N	D-M9NV	D-M9P	D-M9PV	D-M9B	D-M9BV
リード線取出方向	横方向	縦方向	横方向	縦方向	横方向	縦方向
配線方式	3線式				2線式	
出力方式	NPNタイプ		PNPタイプ		—	
適用負荷	IC回路、リレー、PLC用				DC24Vリレー、PLC用	
電源電圧	DC5・12・24V(4.5~28V)				—	
消費電流	10mA以下				—	
負荷電圧	DC28V以下		—		DC24V(DC10~28V)	
負荷電流	40mA以下				2.5~40mA	
内部降下電圧	10mA時0.8V以下(40mA時2V以下)				4V以下	
漏れ電流	DC24Vにて100μA以下				0.8mA以下	
インジケータランプ	ON時赤色発光ダイオード点灯					
規格	CEマーキング、RoHS					

耐油耐屈曲キャブタイヤリード線仕様

オートスイッチ型式		D-M9N(V)	D-M9P(V)	D-M9B(V)
外被	外径[mm]	2.6		
絶縁体	芯数	3芯(茶・青・黒)		2芯(茶・青)
	外径[mm]	0.88		
導体	断面積[mm ²]	0.15		
	素線径[mm]	0.05		
最小曲げ半径[mm](参考値)		17		

注1) 無接点オートスイッチ共通仕様につきましてはホームページWEBカタログをご参照ください。
注2) リード線長さにつきましてはホームページWEBカタログをご参照ください。

オートスイッチ質量表

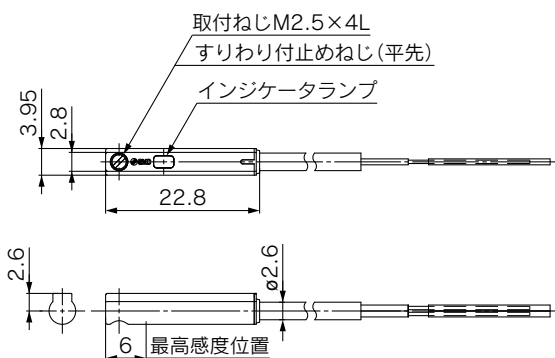
単位: g

オートスイッチ品番		D-M9N(V)	D-M9P(V)	D-M9B(V)
リード線長さ	0.5m(無記号)	8		7
	1m(M)	14		13
	3m(L)	41		38
	5m(Z)	68		63

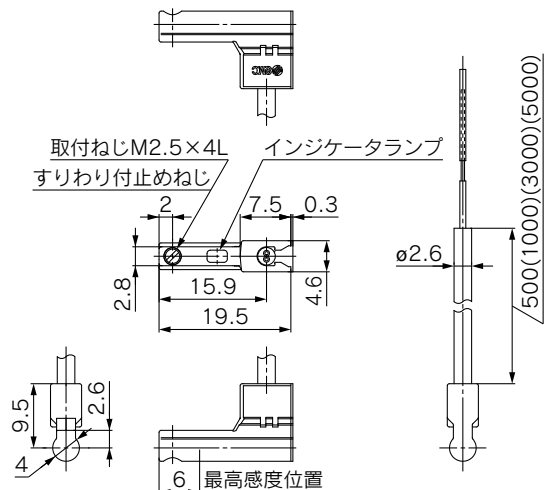
オートスイッチ外形寸法図

単位: mm

D-M9□



D-M9□V



ノーマルクローズ無接点オートスイッチ／直接取付タイプ D-M9NE(V)・D-M9PE(V)・D-M9BE(V)

機種選定方法

LESYH-X171

オートスイッチ

JXC□1

JXC51/61

海外規格適合機種の詳細は、SMCホームページをご参照ください。

オートスイッチ仕様

PLC:Programmable Logic Controllerの略

D-M9□E型・D-M9□EV型(インジケータランプ付)						
オートスイッチ品番	D-M9NE	D-M9NEV	D-M9PE	D-M9PEV	D-M9BE	D-M9BEV
リード線取出方向	横方向	縦方向	横方向	縦方向	横方向	縦方向
配線方式	3線式			2線式		
出力方式	NPNタイプ		PNPタイプ		—	
適用負荷	IC回路、リレー、PLC用				DC24Vリレー、PLC用	
電源電圧	DC5・12・24V(4.5~28V)				—	
消費電流	10mA以下				—	
負荷電圧	DC28V以下		—		DC24V(DC10~28V)	
負荷電流	40mA以下				2.5~40mA	
内部降下電圧	10mA時0.8V以下(40mA時2V以下)				4V以下	
漏れ電流	DC24Vにて100μA以下				0.8mA以下	
インジケータランプ	ON時赤色発光ダイオード点灯					
規格	CEマーキング、RoHS					

グロメット

- 磁力を検出していない時に出力信号がオンになります。
- 無接点オートスイッチ／D-M9シリーズ(特注品は除く)の適用アクチュエータに使用可能。



耐油耐屈曲キャブタイヤリード線仕様

オートスイッチ型式		D-M9NE(V)	D-M9PE(V)	D-M9BE(V)
外被	外径[mm]	2.6		
絶縁体	芯数	3芯(茶・青・黒)		2芯(茶・青)
	外径[mm]	0.88		
導体	断面積[mm ²]	0.15		
	素線径[mm]	0.05		
最小曲げ半径[mm](参考値)		17		

注1) 無接点オートスイッチ共通仕様につきましてはホームページWEBカタログをご参照ください。
注2) リード線長さにつきましてはホームページWEBカタログをご参照ください。

注意

使用上のご注意

オートスイッチ本体に取付けてある止めねじ以外のものを使用してオートスイッチを固定しないでください。指定外のねじを使用した場合には、オートスイッチが破損する可能性があります。

オートスイッチ質量表

単位: g

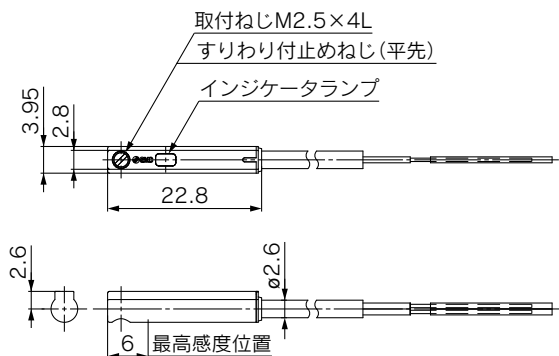
オートスイッチ品番		D-M9NE(V)	D-M9PE(V)	D-M9BE(V)
リード線長さ	0.5m(無記号)	8	—	7
	1m(M)*	14	—	13
	3m(L)	41	—	38
	5m(Z)*	68	—	63

*1m, 5mは受注生産です。

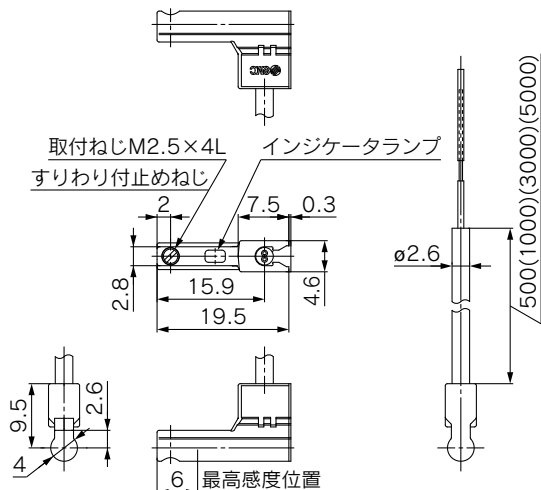
オートスイッチ外形寸法図

単位: mm

D-M9□E



D-M9□EV



2色表示式無接点オートスイッチ／直接取付タイプ D-M9NW(V)・D-M9PW(V)・D-M9BW(V)



海外規格適合機種の詳細は、SMCホームページをご参照ください。

オートスイッチ仕様

PLC:Programmable Logic Controllerの略

D-M9□W型・D-M9□WV型(インジケータランプ付)						
オートスイッチ品番	D-M9NW	D-M9NWV	D-M9PW	D-M9PWV	D-M9BW	D-M9BWV
リード線取出方向	横方向	縦方向	横方向	縦方向	横方向	縦方向
配線方式	3線式				2線式	
出力方式	NPNタイプ		PNPタイプ		—	
適用負荷	IC回路、リレー、PLC用				DC24Vリレー、PLC用	
電源電圧	DC5・12・24V(4.5~28V)				—	
消費電流	10mA以下				—	
負荷電圧	DC28V以下		—		DC24V(DC10~28V)	
負荷電流	40mA以下				2.5~40mA	
内部降下電圧	10mA時0.8V以下(40mA時2V以下)				4V以下	
漏れ電流	DC24Vにて100μA以下				0.8mA以下	
インジケータランプ	動作範囲………赤色発光ダイオード点灯 適正動作範囲………緑色発光ダイオード点灯					
規格	CEマーキング、RoHS					

グロメット

- 2線式の負荷電流を低電流化(2.5~40mA)
- 標準で耐屈曲コード使用
- 適正動作範囲がランプの色によって判断可能(赤→緑←赤)



注意

使用上のご注意

オートスイッチ本体に取付けてある止めねじ以外のものを使用してオートスイッチを固定しないでください。指定外のねじを使用した場合には、オートスイッチが破損する可能性があります。

耐油耐屈曲キャブタイヤリード線仕様

オートスイッチ型式		D-M9NW(V)	D-M9PW(V)	D-M9BW(V)
外被	外径[mm]	2.6		
絶縁体	芯数	3芯(茶・青・黒)		2芯(茶・青)
	外径[mm]	0.88		
導体	断面積[mm ²]	0.15		
	素線径[mm]	0.05		
最小曲げ半径[mm](参考値)		17		

注1) 無接点オートスイッチ共通仕様につきましてはホームページWEBカタログをご参照ください。
注2) リード線長さにつきましてはホームページWEBカタログをご参照ください。

オートスイッチ質量表

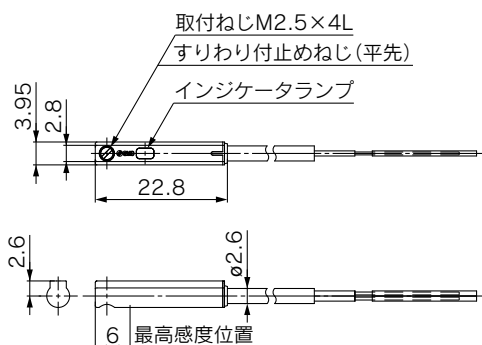
単位:g

オートスイッチ品番		D-M9NW(V)	D-M9PW(V)	D-M9BW(V)
リード線長さ	0.5m(無記号)	8		7
	1m(M)	14		13
	3m(L)	41		38
	5m(Z)	68		63

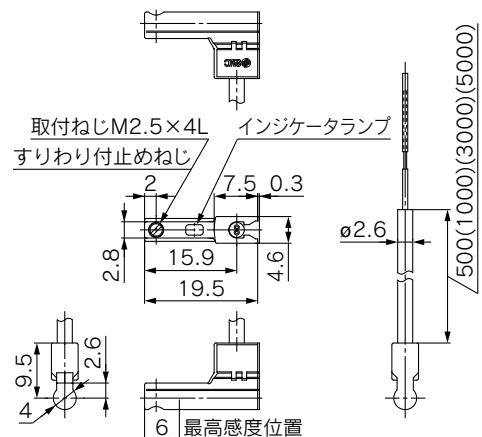
オートスイッチ外形寸法図

単位:mm

D-M9□W



D-M9□WV



ステップモータコントローラ

JXCE1/91/P1/D1/L1/M1 Series



機種選定方法

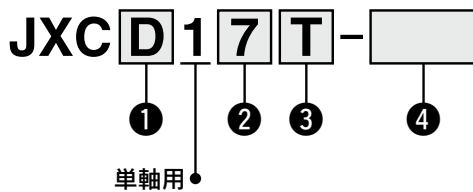
LESYH-X171

オートスイッチ

JXC□1

JXC51/61

型式表示方法



① 通信プロトコル

E	EtherCAT®
9	EtherNet/IP™
P	PROFINET
D	DeviceNet™
L	IO-Link
M	CC-Link

② 取付方法

7	ねじ取付形
8*	DINレール取付形

※DINレールは付属しません。別途手配となります。(P.21)



③ オプション

無記号	オプションなし
S	ストレート型通信プラグ付属
T	T分岐型通信プラグ付属

※JXCD1、JXCM1以外の際は「無記号」のみ選択ください。

④ アクチュエータ型式

ケーブル仕様、アクチュエータオプションを除く型式
例：LESYH16DEA-50C-R1□□-X171の場合
「LESYH16DEA-50-X171」と記入してください。

対象のアクチュエータ仕様を設定のうえ、コントローラ単体販売を行っています。

コントローラとアクチュエータの組合せが正しいか必ずご確認ください。

①"アクチュエータ"と"ドライバ記載アクチュエータ品番"の一致

LESYH16DEA-50-X171

①



※ご使用に関しては取扱説明書をご参照ください。取扱説明書は当社ホームページからダウンロード願います。https://www.smcworld.com

JXCE1/91/P1/D1/L1/M1 Series

仕様

型式		JXCE1	JXC91	JXCP1	JXCD1	JXCL1	JXCM1	
ネットワーク名称		EtherCAT®	EtherNet/IP™	PROFINET	DeviceNet™	IO-Link	CC-Link	
制御対象モータ		ステップモータ(サーボDC24V)						
電源仕様		電源電圧：DC24V±10%						
消費電流(コントローラ単体)		200mA以下	130mA以下	200mA以下	100mA以下	100mA以下	100mA以下	
制御対象エンコーダ		バッテリーレス アブソ(4096パルス/回転)						
通信仕様	適用システム	プロトコル名	EtherCAT® ^{注2)}	EtherNet/IP™ ^{注2)}	PROFINET ^{注2)}	DeviceNet™	IO-Link	CC-Link
		バージョン ^{注1)}	Conformance Test Record V.1.2.6	Volume1 (Edition3.14) Volume2 (Edition1.15)	Specification Version 2.32	Volume1 (Edition3.14) Volume3 (Edition1.13)	Version 1.1 ポートClass A	Ver1.10
		通信速度	100Mbps ^{注2)}	10/100Mbps ^{注2)} (オートネゴシエーション)	100Mbps ^{注2)}	125/250/500kbps	230.4kbps (COM3)	156kbps, 625kbps, 2.5Mbps, 5Mbps, 10Mbps
		設定ファイル ^{注3)}	ESIファイル	EDSファイル	GSDMLファイル	EDSファイル	IODDファイル	CSP+ファイル
		占有エリア	入力20バイト 出力36バイト	入力36バイト 出力36バイト	入力36バイト 出力36バイト	入力4、10、20バイト 出力4、12、20、36バイト	入力14バイト 出力22バイト	1局、2局、4局
	終端抵抗	付属なし						
メモリ		EEPROM						
LED表示部		PWR, RUN, ALM, ERR	PWR, ALM, MS, NS	PWR, ALM, SF, BF	PWR, ALM, MS, NS	PWR, ALM, COM	PWR, ALM, L ERR, L RUN	
ケーブル長[m]		アクチュエータケーブル：20以下						
冷却方式		自然空冷						
使用温度範囲[℃]		0~55(凍結なきこと)						
使用湿度範囲[%RH]		90以下(結露なきこと)						
保護等級		IP30(コネクタ部を除く)						
絶縁抵抗[MΩ]		外部端子一括とケース間、50(DC500V)						
質量[g]		220(ねじ取付形) 240(DINレール取付形)	210(ねじ取付形) 230(DINレール取付形)	220(ねじ取付形) 240(DINレール取付形)	210(ねじ取付形) 230(DINレール取付形)	190(ねじ取付形) 210(DINレール取付形)	170(ねじ取付形) 190(DINレール取付形)	

注1) バージョン情報は変更されることがありますので、あらかじめご了承ください。

注2) PROFINET、EtherNet/IP™、EtherCAT®は、シールド付CAT5以上の通信ケーブルをご使用ください。

注3) 設定ファイルは当社ホームページからダウンロードできます。

■商標に関して

EtherNet/IP™ is a trademark of ODVA.

DeviceNet™ is a trademark of ODVA.

EtherCAT® is registered trademark and patented technology, licensed by Beckhoff Automation GmbH, Germany.

動作指示例

各通信プロトコルにて最大64点のステップデータ入力以外に、数値指示運転にて各パラメータ変更を行うことができます。
 ※JXCL1の数値指示運転は「位置決推力」「エリア1」「エリア2」を除いた項目の数値指示が可能です。

<使用例> 2点間移動。

No.	動作方法	速度	位置	加速度	減速度	押当推力	しきい値	押当速度	位置決推力	エリア1	エリア2	位置決幅
0	1: ABS	100	10	3000	3000	0	0	0	100	0	0	0.50
1	1: ABS	100	100	3000	3000	0	0	0	100	0	0	0.50

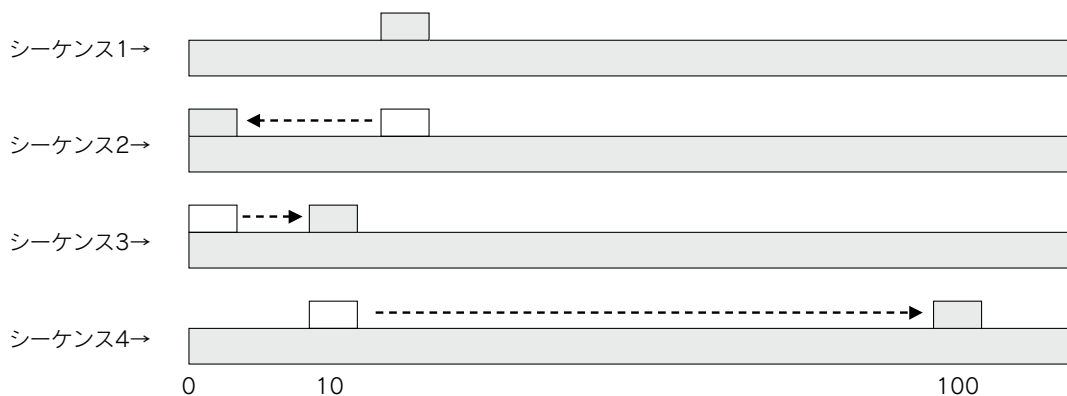
<ステップNo.指示運転>

- シーケンス1: サーボON指示
- シーケンス2: 原点復帰動作指示
- シーケンス3: ステップデータNo.0を指定しDRIVE信号入力
- シーケンス4: 一旦DRIVE信号OFF後、ステップデータNo.1を指定しDRIVE信号入力

<数値指示運転>

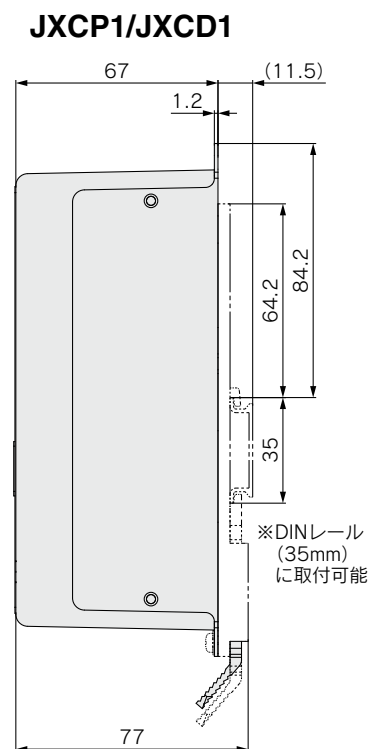
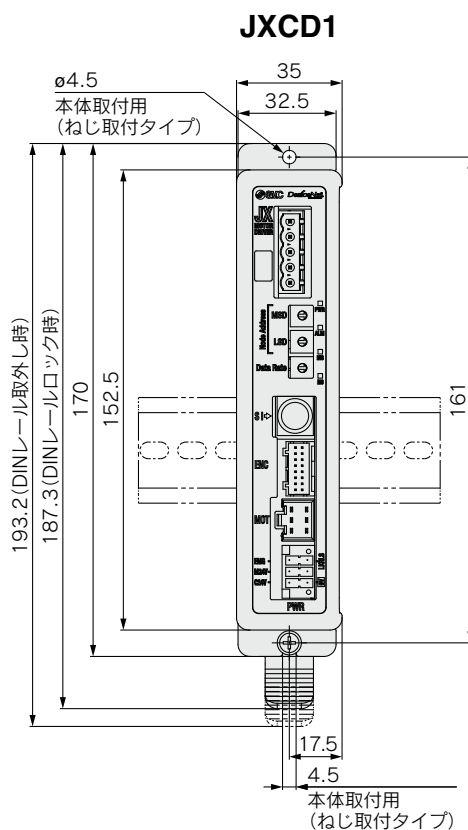
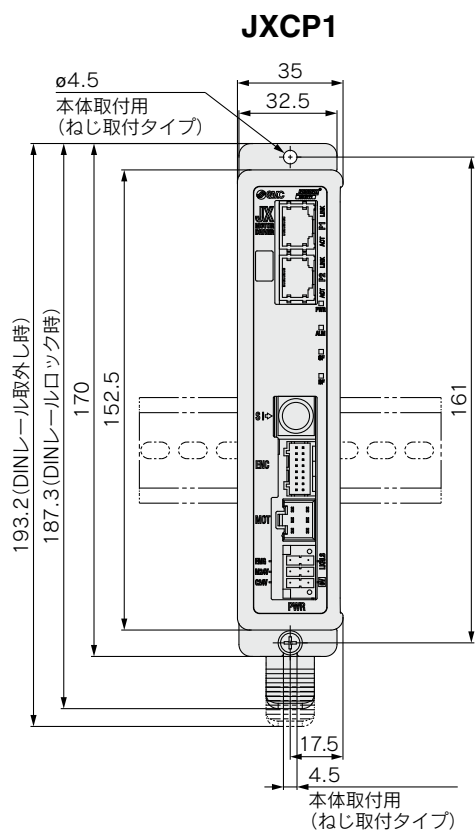
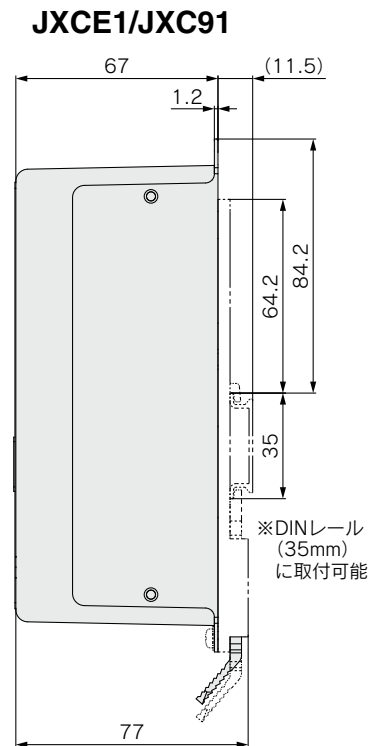
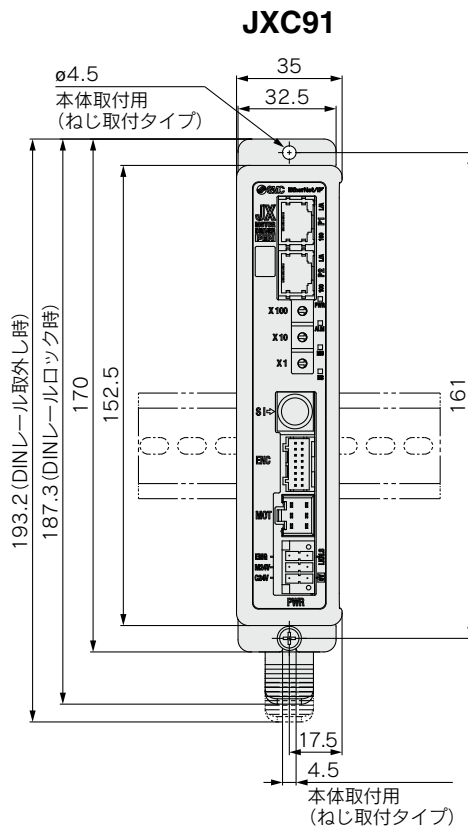
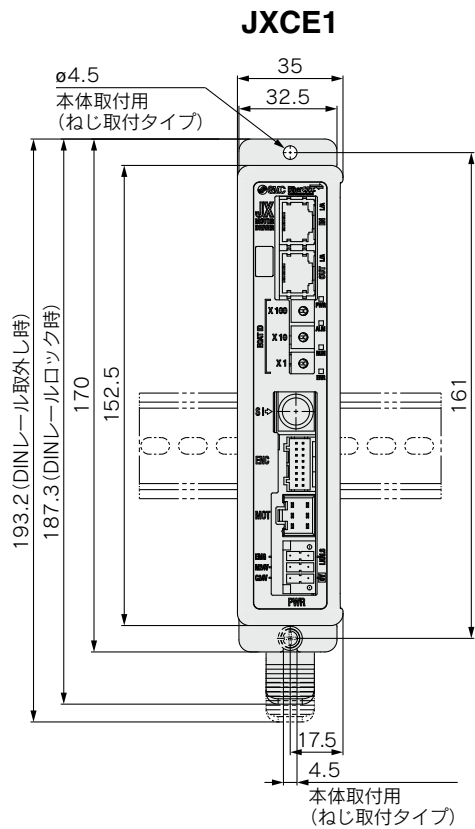
- シーケンス1: サーボON指示
- シーケンス2: 原点復帰動作指示
- シーケンス3: ステップデータNo.0を指定し、入力指示フラグ(位置)をON、目標位置に10を入力。その後起動フラグをON
- シーケンス4: ステップデータNo.0、入力指示フラグ(位置)ON、起動フラグONのまま目標位置を100に変更

いずれの動作指示方法でも同様の動作ができます。



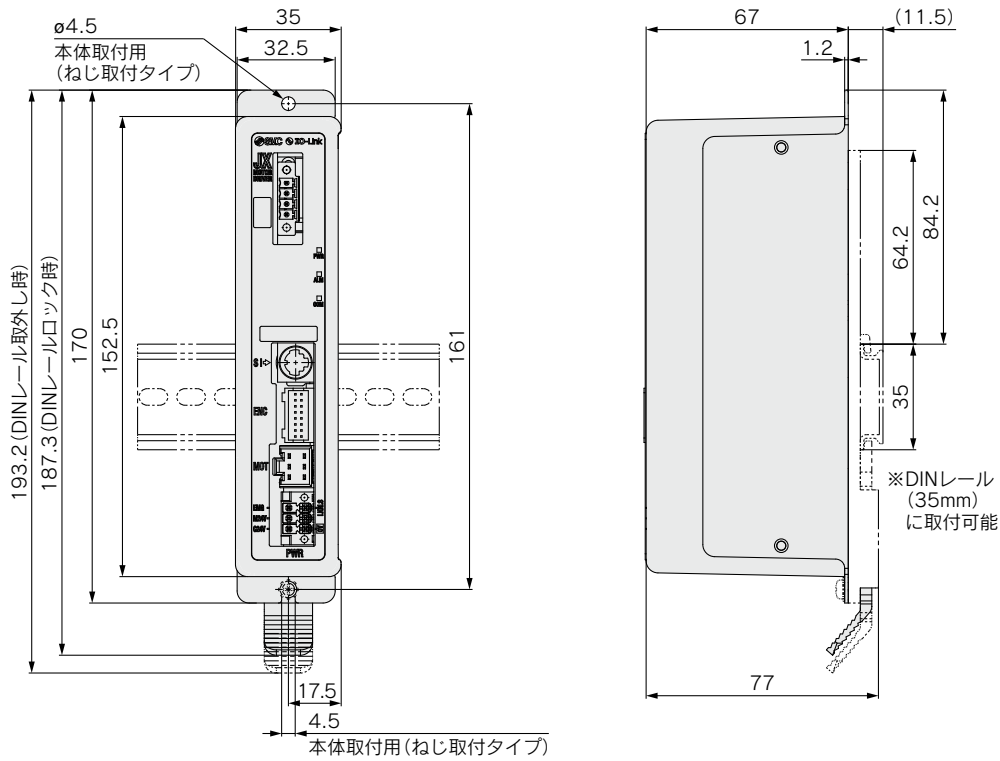
JXCE1/91/P1/D1/L1/M1 Series

外形寸法図

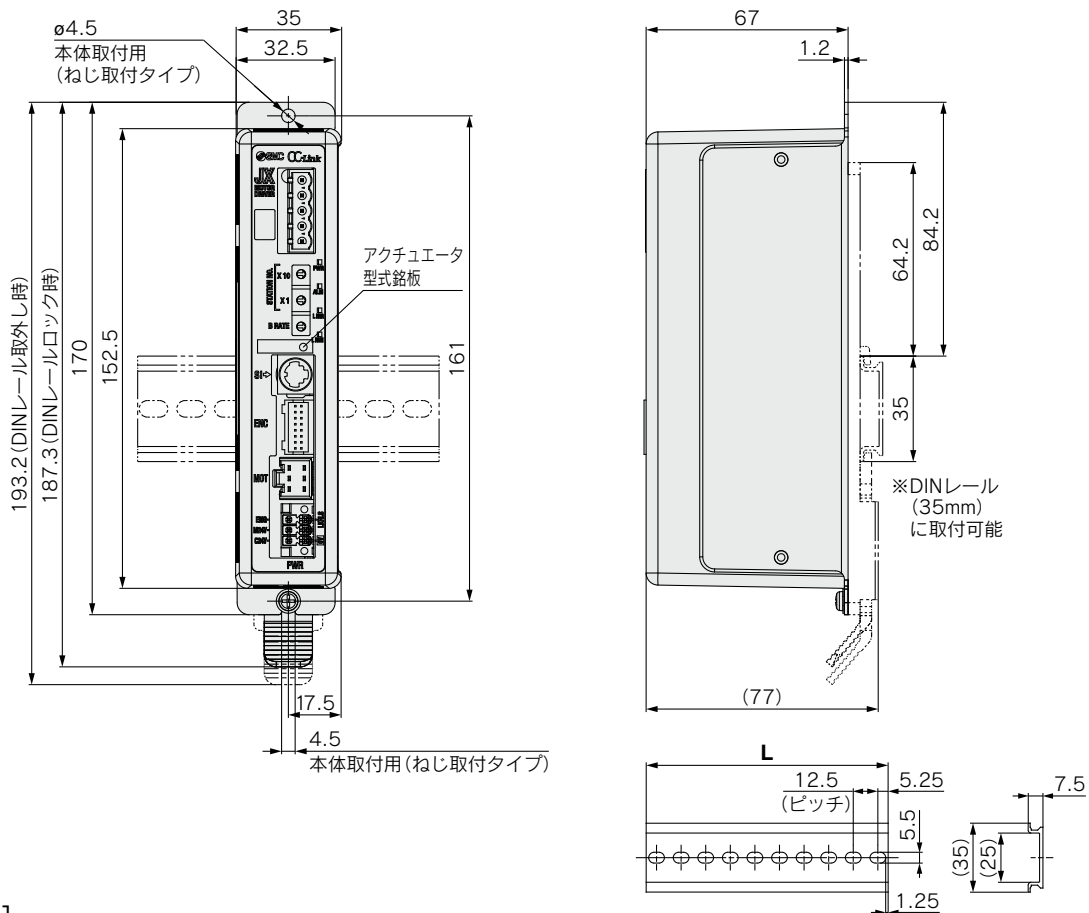


外形寸法図

JXCL1



JXCM1



L寸法表 [mm]

No.	1	2	3	4	5	6	7	8	9	10	11	12	13	14	15	16	17	18	19	20
L	23	35.5	48	60.5	73	85.5	98	110.5	123	135.5	148	160.5	173	185.5	198	210.5	223	235.5	248	260.5
No.	21	22	23	24	25	26	27	28	29	30	31	32	33	34	35	36	37	38	39	40
L	273	285.5	298	310.5	323	335.5	348	360.5	373	385.5	398	410.5	423	435.5	448	460.5	473	485.5	498	510.5

JXCE1/91/P1/D1/L1/M1 Series

オプション

■コントローラ設定用通信ケーブル

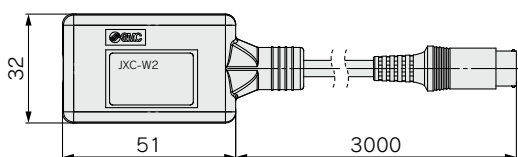
- ・コントローラ設定ソフトウェア
 - ・USBドライバ
- 当社ホームページよりダウンロードしてください。
<https://www.smcworld.com>

動作環境

OS	Windows®7, Windows®8.1, Windows®10 Windows®11
通信 インターフェース	USB1.1またはUSB2.0ポート
ディスプレイ	1024×768以上

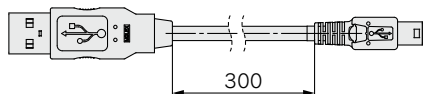
※Windows®7, Windows®8.1, Windows®10, Windows®11は、米国マイクロソフト社の登録商標です。

①通信ケーブル JXC-W2A-C



※コントローラに直接接続可能です。

②USBケーブル LEC-W2-U



■DINレール取付アダプタ LEC-3-D0

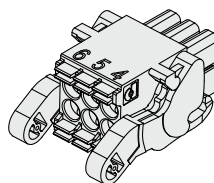
※取付ねじ2本付

ねじ取付形コントローラに後からDINレール取付アダプタを取付ける場合にご使用ください。

■DINレール AXT100-DR-□

※□はDINレール寸法表(P.20)よりNo.を記入してください。
 取付寸法は外形寸法図(P.20)をご参照ください。

■電源プラグ JXC-CPW ※電源プラグは付属品です。



⑥	⑤	④	① C24V	④ 0V
③	②	①	② M24V	⑤ N.C.
			③ EMG	⑥ LK RLS

電源プラグ詳細

端子名	機能名	機能説明
0V	共通電源(-)	M24V端子/C24V端子/EMG端子/ LK RLS端子 共通(-)
M24V	モータ動力電源(+)	コントローラのモータ動力電源(+) 側
C24V	制御電源(+)	コントローラの制御電源(+) 側
EMG	停止(+)	外部停止回路の接続端子
LK RLS	ロック解除(+)	ロック強制解除スイッチの接続端子

■通信プラグコネクタ

DeviceNet™用

ストレート型 JXC-CD-S

T分岐型 JXC-CD-T

DeviceNet™用 通信プラグコネクタ詳細

端子名	機能説明
V+	DeviceNet™用電源(+) 側
CAN_H	通信線(High)側
Drain	接地線/シールド線
CAN_L	通信線(Low)側
V-	DeviceNet™用電源(-) 側

IO-Link用

ストレート型 JXC-CL-S

IO-Link用 通信プラグコネクタ詳細

※IO-Link用通信プラグコネクタは付属品です。

端子番号	端子名	機能詳細
1	L+	+24V
2	NC	配線不可
3	L-	0V
4	C/Q	IO-Link信号

CC-Link用

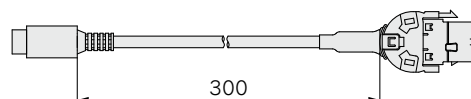
ストレート型 LEC-CMJ-S

T分岐型 LEC-CMJ-T

CC-Link用 通信プラグコネクタ詳細

端子名	機能説明
DA	CC-Link通信ラインA
DB	CC-Link通信ラインB
DG	CC-Linkグラウンドライン
SLD	CC-Linkシールド
FG	フレームグラウンド

■変換ケーブル P5062-5(ケーブル長：300mm)



※コントローラとティーチングボックス(LEC-T1-3□G□)もしくはコントローラ設定キット(LEC-W2)を接続する場合、変換ケーブルが必要です。

コントローラ (ステップデータ入力タイプ) JXC51/61 Series



機種選定方法

LESYH-X171

オートスイッチ

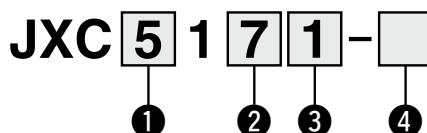
JXC□□

JXC51/61



パラレルI/O

型式表示方法



① パラレル入力

5	NPN
6	PNP

② 取付方法

7	ねじ取付形
8*	DINレール取付形

※DINレールは付属していません。別途手配となります。

③ I/Oケーブル長さ[m]

無記号	なし
1	1.5
3	3
5	5

④ アクチュエータ型式

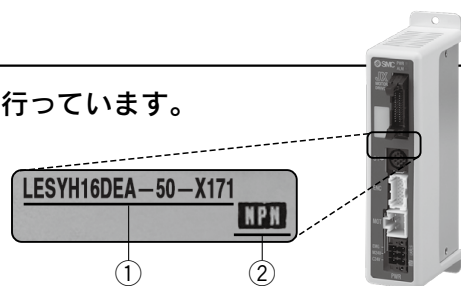
ケーブル仕様、アクチュエータオプションを除く型式
例: LESYH16DEA-50C-R1□□-X171の場合
「LESYH16DEA-50-X171」と記入してください。

対象のアクチュエータ仕様を設定のうえ、コントローラ単体販売を行っています。

コントローラとアクチュエータの組合せが正しいか必ずご確認ください。

〈使用前には必ず下記をご確認ください〉

- ① "アクチュエータ"と"コントローラ記載アクチュエータ品番"の一致
- ② パラレル入出力仕様(NPN・PNP)



※ご使用に関しては取扱説明書をご参照ください。取扱説明書は当社ホームページからダウンロード願います。 <https://www.smcworld.com>

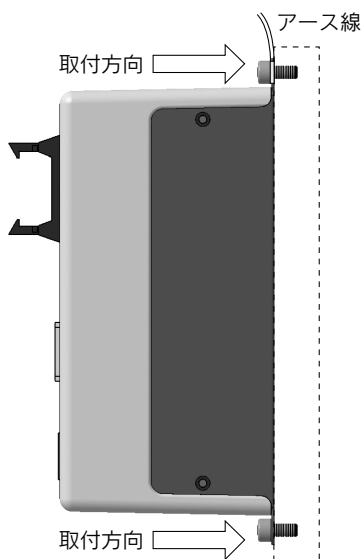
仕様

型式	JXC51 JXC61
制御対象モータ	ステップモータ(サーボDC24V)
電源仕様	電源電圧: DC24V±10%
消費電流(コントローラ単体)	100mA以下
制御対象エンコーダ	バッテリーレス アブソ(4096パルス/回転)
パラレル入力	入力点数11点(フォトカプラ絶縁)
パラレル出力	出力点数13点(フォトカプラ絶縁)
シリアル通信	RS485 (LEC-T1、JXC-W2専用)
メモリ	EEPROM
LED表示部	PWR, ALM
ケーブル長[m]	アクチュエータケーブル: 20以下
冷却方式	自然空冷
使用温度範囲[°C]	0~55°C
使用湿度範囲[%RH]	90以下(結露なきこと)
保護等級	IP30(コネクタ部を除く)
絶縁抵抗[MΩ]	外部端子一括とケース間、50(DC50V)
質量[g]	150(ねじ取付形)、170(DINレール取付形)

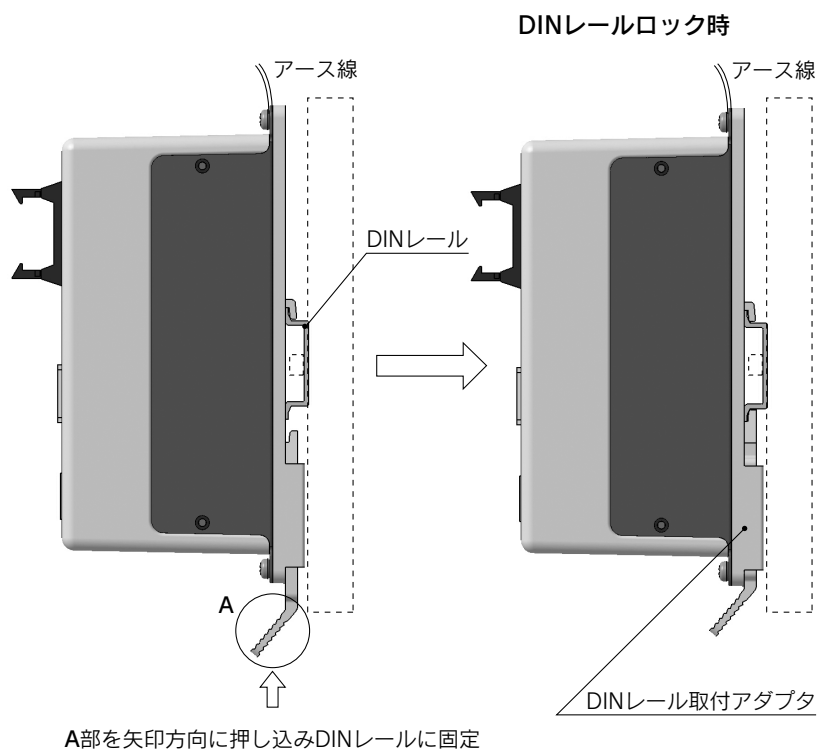
JXC51/61 Series

取付方法

a) ねじ取付 (JXC□1□□-□)
(M4ねじを2本を使用して取付けする場合)



b) DINレール取付 (JXC□1□□D-□)
(DINレールを使用して取付けする場合)

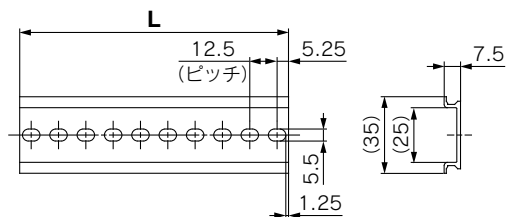


A部を矢印方向に押し込みDINレールに固定

注) LEシリーズ サイズ25以上との使用時は、コントローラの設置間隔を10mm以上あけてください。

DINレール AXT100-DR-□

※□はDINレール寸法表よりNo.を記入してください。
取付寸法はP.24外形寸法図をご参照ください。



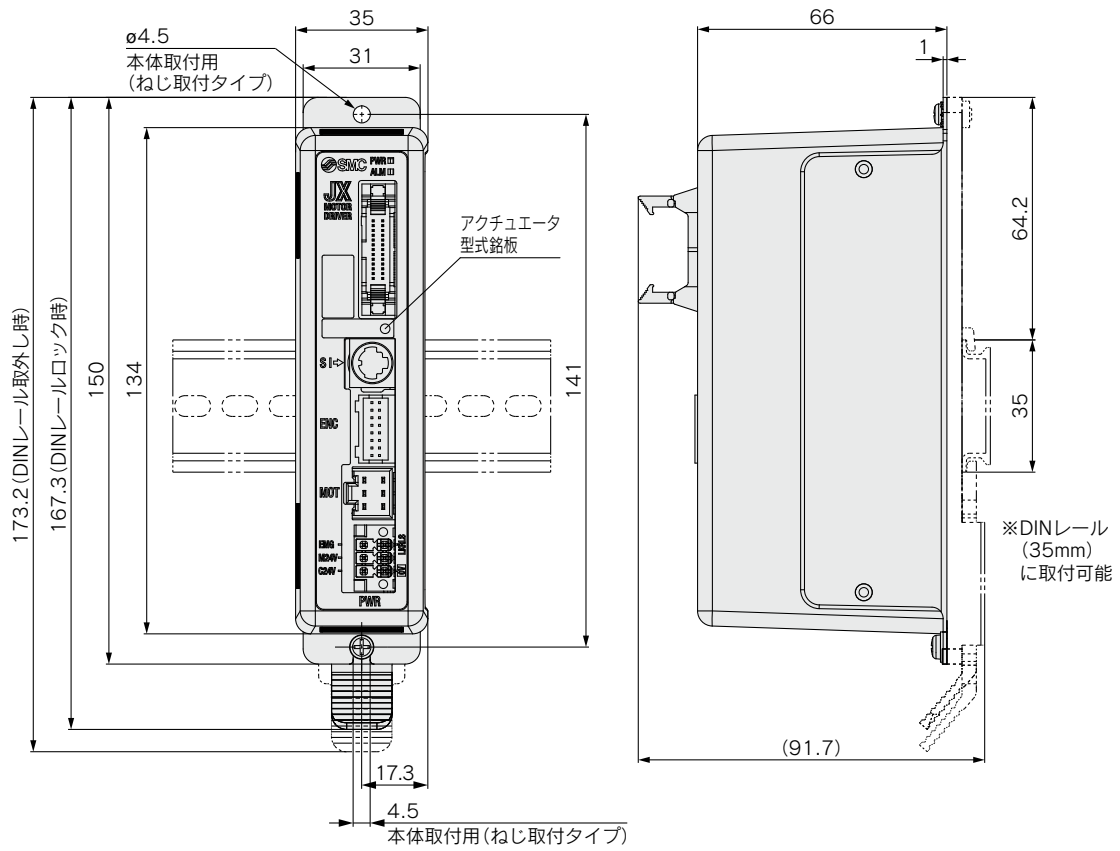
L寸法表 [mm]

No.	1	2	3	4	5	6	7	8	9	10	11	12	13	14	15	16	17	18	19	20
L	23	35.5	48	60.5	73	85.5	98	110.5	123	135.5	148	160.5	173	185.5	198	210.5	223	235.5	248	260.5
No.	21	22	23	24	25	26	27	28	29	30	31	32	33	34	35	36	37	38	39	40
L	273	285.5	298	310.5	323	335.5	348	360.5	373	385.5	398	410.5	423	435.5	448	460.5	473	485.5	498	510.5

DINレール取付アダプタ LEC-D0(取付ねじ2本付)

ねじ取付形コントローラに後からDINレール取付アダプタを取付ける場合にご使用ください。

外形寸法図



機種選定方法

LESYH-X171

オートスイッチ

JXC□1

JXC51/61

JXC51/61 Series

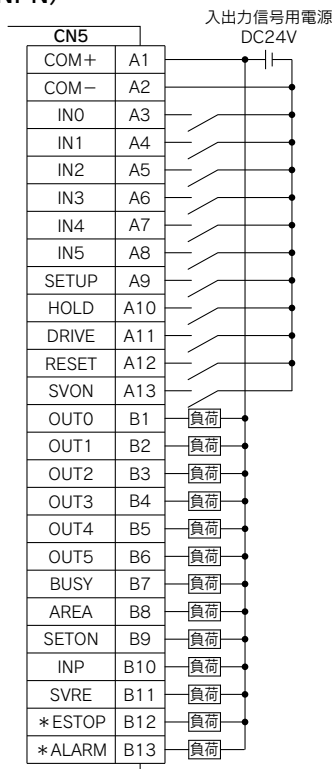
配線例1

パラレルI/Oコネクタ

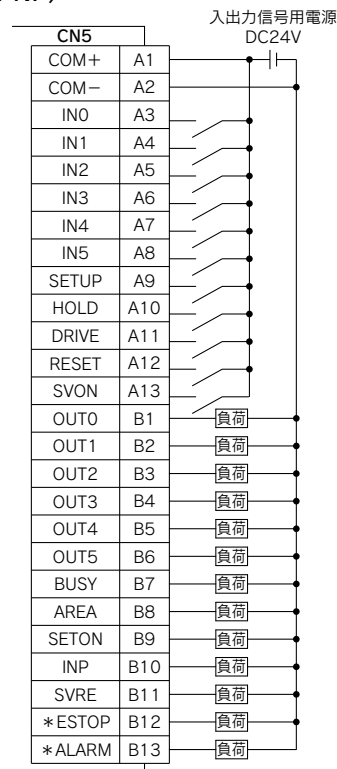
※PLC等とパラレルI/Oコネクタに接続の際は、I/Oケーブル(LEC-CN5-□)をご使用ください。
 ※コントローラのパラレル入出力仕様(NPN, PNP仕様)によって配線が異なります。

配線図

JXC51□□-□(NPN)



JXC61□□-□(PNP)



入力信号詳細

名称	内容
COM+	入出力信号用電源DC24Vの24V側を接続
COM-	入出力信号用電源DC24Vの0V側を接続
IN0~IN5	ステップデータ指定Bit No. (IN0~5の組合せで入力指示)
SETUP	原点復帰指示
HOLD	動作の一時停止
DRIVE	運転指示
RESET	アラームのリセットおよび動作中断
SVON	サーボON指示

出力信号詳細

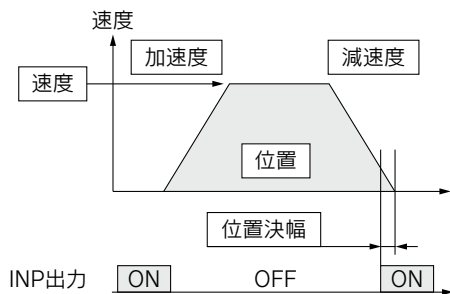
名称	内容
OUT0~OUT5	動作中のステップデータNo.を出力
BUSY	アクチュエータ移動中にON
AREA	ステップデータエリア出力設定範囲内でON出力
SETON	原点復帰時ON出力
INP	目標位置または目標推力に達するとON (位置決め完了時または押当て完了時ON)
SVRE	サーボON状態でON
*ESTOP ^{注)}	EMG停止指示時OFF
*ALARM ^{注)}	アラーム発生時OFF

注) 負論理(N.C.)の信号です。

ステップデータ設定方法

①位置決め時ステップデータの設定方法

目標位置に向かって移動して、目標位置にて停止する動作になります。
 下図は設定項目と動作を表したイメージ図です。
 この時の各設定項目と設定値について以下に記します。



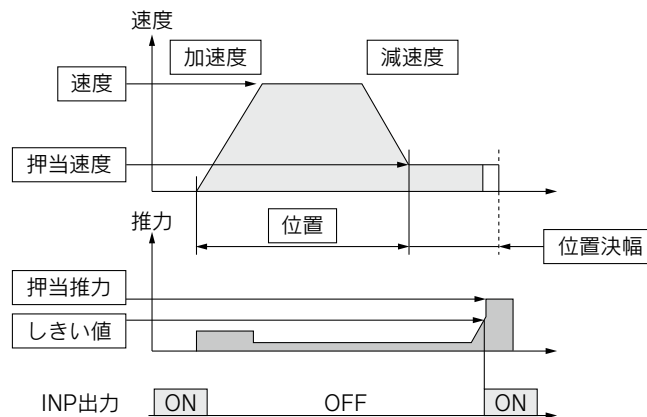
◎：要設定項目
 ○：必要に応じて調整
 ー：設定不要項目

ステップデータ(位置決め設定)

要否	項目	詳細
◎	動作方法	絶対位置移動の場合はABS、相対位置移動の場合はINCと設定します。
◎	速度	目標位置への移動速度です。
◎	位置	目標位置を表します。
○	加速度	起動時にゆっくり速度を上げるか、急に速度を上げるかを設定するパラメータです。数値を上げるほど急加速になります。
○	減速度	停止時に急停止するか、ゆっくり停止するかを設定するパラメータです。数値を上げるほど急停止になります。
◎	押当推力	0を設定します。(1~100を設定すると押当て運転になります。)
ー	しきい値	設定不要です。
ー	押当速度	設定不要です。
○	位置決推力	位置決め運転時の最大トルクになります。(特に変更する必要はありません。)
○	エリア1, エリア2	AREA出力のONする条件です。
○	位置決幅	INP出力のONする条件です。目標位置に対してこの位置決幅の範囲に入るとINP出力をONします。(初期値のまま特に変更する必要はありません。)動作完了前に到達信号を取りたい場合は数値を大きくしてください。

②押当て時のステップデータの設定方法

押当て開始位置に向かって移動して、押当て開始位置より、設定した推力以下で押当てを行う動作になります。
 下図は設定項目と動作を表したイメージ図です。
 この時の各設定項目と設定値について以下に記します。



◎：要設定項目
 ○：必要に応じて調整

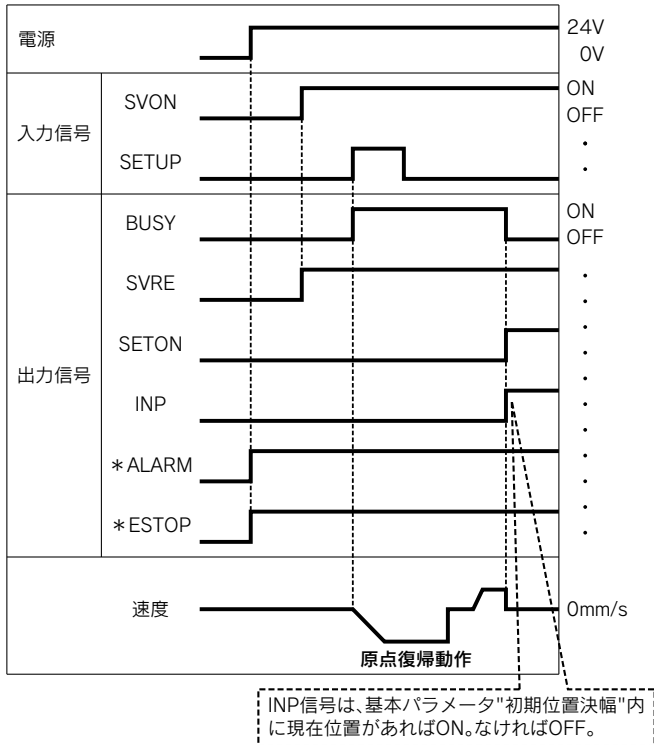
ステップデータ(押当て設定)

要否	項目	詳細
◎	動作方法	絶対位置移動の場合はABS、相対位置移動の場合はINCと設定します。
◎	速度	押当て開始位置への移動速度です。
◎	位置	押当て開始位置を表します。
○	加速度	起動時にゆっくり速度を上げるか、急に速度を上げるかを設定するパラメータです。数値を上げるほど急加速になります。
○	減速度	停止時に急停止するか、ゆっくり停止するかを設定するパラメータです。数値を上げるほど急停止になります。
◎	押当推力	押当て時の推力割合を指定します。電動アクチュエータのタイプにより設定範囲が異なりますので、ご使用の電動アクチュエータの資料をご確認ください。
◎	しきい値	INP出力のONする条件です。この値以上の推力を発生するとINP出力がONになります。押当推力以下の値に設定ください。
○	押当速度	押当て時の速度になります。高い速度で設定すると、当たったときの衝撃で、電動アクチュエータやワークが破損することがありますので、小さい値で設定ください。設定値の目安は、ご使用の電動アクチュエータの資料をご確認ください。
○	位置決推力	位置決め運転時の最大トルクになります。(特に変更する必要はありません。)
○	エリア1, エリア2	AREA出力のONする条件です。
◎	位置決幅	押当て時の移動量です。この移動量を超えた場合、押当てしていなくても停止します。移動量を超えた場合の停止ではINP出力はONしません。

JXC51/61 Series

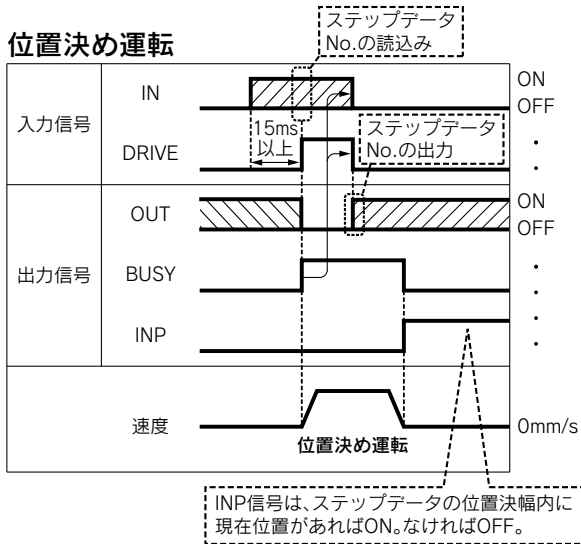
信号タイミング

原点復帰



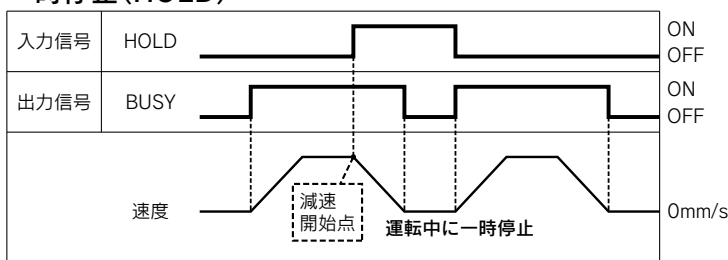
※「*ALARM」と「*ESTOP」は、負論理表記とします。

位置決め運転



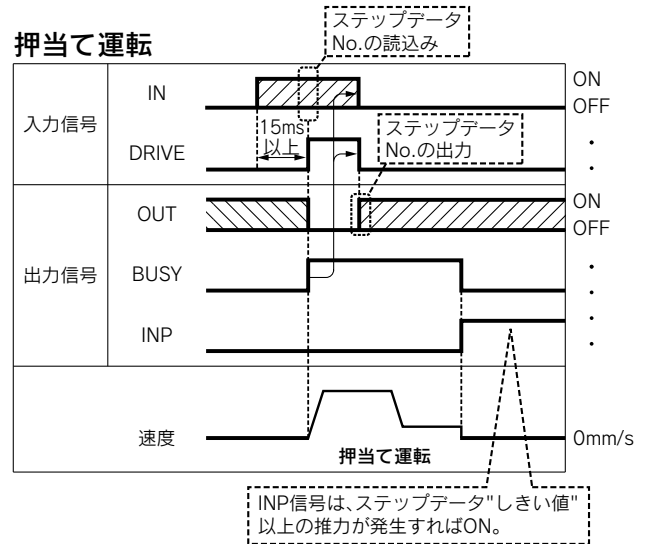
※「OUT」は「DRIVE」がONからOFFした場合出力されます。
(初期時、「DRIVE」または「RESET」のON時、「*ESTOP」のOFF時、「OUT」出力は全てOFFです。)

一時停止 (HOLD)

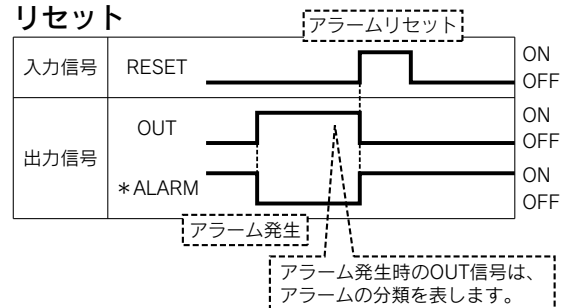


※押当て運転にて位置決め幅内の時は、HOLD信号が入力されても停止しません。

押当て運転



リセット

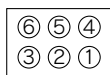
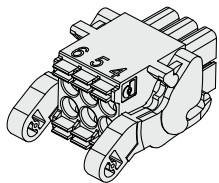


※「*ALARM」は、負論理表記とします。

オプション

■電源プラグ JXC-CPW

※電源プラグは付属品です。
 (適合電線サイズ)AWG20 (0.5mm²) 被覆外径2.0mm以下



- ① C24V
- ② M24V
- ③ EMG
- ④ 0V
- ⑤ N.C.
- ⑥ LK RLS

電源プラグ端子一覧表

端子名	機能名	機能説明
0V	共通電源(-)	M24V端子/C24V端子/EMG端子/LK RLS端子 共通(-)
M24V	モータ動力電源(+)	コントローラのモータ動力電源(+)側
C24V	制御電源(+)	コントローラの制御電源(+)側
EMG	停止(+)	外部停止回路の接続端子
LK RLS	ロック解除(+)	ロック強制解除スイッチの接続端子

■コントローラ設定用通信ケーブル

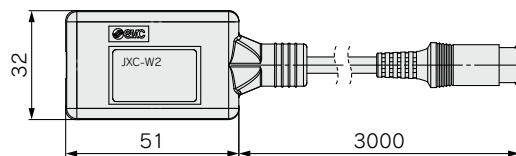
- ・コントローラ設定ソフトウェア
 - ・USBドライバ
- 当社ホームページよりダウンロードしてください。
<https://www.smcworld.com>

動作環境

OS	Windows®7, Windows®8.1, Windows®10 Windows®11
通信インターフェース	USB1.1またはUSB2.0ポート
ディスプレイ	1024×768以上

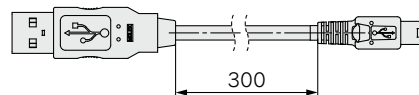
※Windows®7, Windows®8.1, Windows®10, Windows®11は、米国マイクロソフト社の登録商標です。

①通信ケーブル JXC-W2A-C

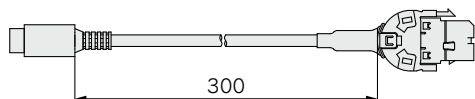


※コントローラに直接接続可能です。

②USBケーブル LEC-W2-U



■変換ケーブル P5062-5(ケーブル長：300mm)



※コントローラとティーチングボックス(LEC-T1-3□G□)もしくは、コントローラ設定キット(LEC-W2)を接続する場合、変換ケーブルが必要です。

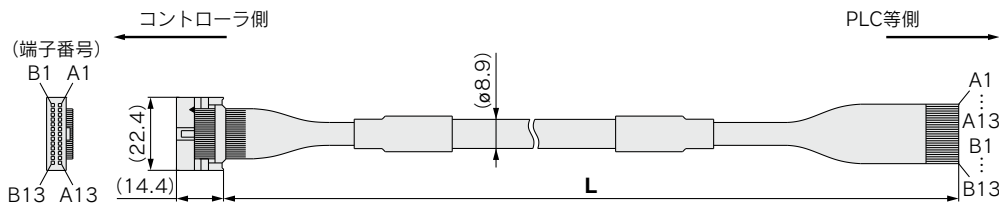
■I/Oケーブル

LEC-CN5-1

ケーブル長さ(L)[m]

1	1.5
3	3
5	5

※導体サイズ：AWG28



コネクタピンNo.	絶縁体色	ドットマーク	ドットの色
A1	薄茶	■	黒
A2	薄茶	■	赤
A3	黄	■	黒
A4	黄	■	赤
A5	若草	■	黒
A6	若草	■	赤
A7	灰	■	黒
A8	灰	■	赤
A9	白	■	黒
A10	白	■	赤
A11	薄茶	■ ■	黒
A12	薄茶	■ ■	赤
A13	黄	■ ■	黒

コネクタピンNo.	絶縁体色	ドットマーク	ドットの色
B1	黄	■ ■	赤
B2	若草	■ ■	黒
B3	若草	■ ■	赤
B4	灰	■ ■	黒
B5	灰	■ ■	赤
B6	白	■ ■	黒
B7	白	■ ■	赤
B8	薄茶	■ ■ ■	黒
B9	薄茶	■ ■ ■	赤
B10	黄	■ ■ ■	黒
B11	黄	■ ■ ■	赤
B12	若草	■ ■ ■	黒
B13	若草	■ ■ ■	赤
—	シールド		

質量

製品品番	質量(g)
LEC-CN5-1	170
LEC-CN5-3	320
LEC-CN5-5	520



JXCE1/91/P1/D1/L1/M1/51/61 Series コントローラバージョンの違いによるご注意

JXC Seriesはコントローラバージョンの違いによって、製品の内部パラメータに互換性がないのでご注意ください。

■JXC□1□-BC、JXC□1□-BC-Eをご採用いただく場合は、JXC-BCW(パラメータ書き込みツール)の最新版をご使用いただきますようお願いいたします。

■JXC-BCWにより、バージョン1製品(V1.□, S1.□)、バージョン2製品(V2.□, S2.□)、バージョン3製品(V3.□, S3.□)で作成したバックアップファイル(.bkp)は、バージョンが同じコントローラ(バージョン1製品同士、バージョン2製品同士、バージョン3製品同士)にのみ書き込みが可能ですので、ご注意ください。バッテリーレスアプソリュートエンコーダ付電動アクチュエータ用コントローラはバージョン3.4以上製品同士でのみ書き込みが可能です。

バージョン記号識別方法

JXC□1バージョン「V3.□」または「S3.□」品 JXC□1 Series



XR V3.0

対象機種

JXC91□ Series

XR S3.0 T1.0

対象機種

JXCD1□ Series
JXCE1□ Series
JXCP1□ Series
JXCL1□ Series
JXCM1□ Series
JXC51/61□ Series

バージョン「V2.□」または「S2.□」品 JXC□1 Series

WP V2.1

対象機種

JXC91□ Series

WP S2.2 T1.1

対象機種

JXCD1□ Series
JXCE1□ Series
JXCP1□ Series
JXCL1□ Series

バージョン「V1.□」または「S1.□」品 JXC□1 Series

XR V1.0

対象機種

JXC91□ Series

XR S1.0 T1.0

対象機種


JXCD1□ Series
JXCE1□ Series
JXCP1□ Series
JXCL1□ Series

■商標に関して

EtherNet/IP™ is a trademark of ODVA.

DeviceNet™ is a trademark of ODVA.

EtherCAT® is registered trademark and patented technology, licensed by Beckhoff Automation GmbH, Germany.

 **安全に関するご注意** ご使用の際は「SMC製品取扱い注意事項」(M-03-3)および「取扱説明書」をご確認のうえ、正しくお使いください。