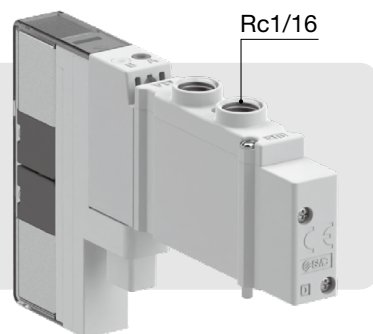


プラグイン 上配管形

コンパクト5ポートソレノイドバルブ

JSY3000シリーズに
上配管形を追加CE UK
CA

RoHS

搭載イメージ 4(A)、2(B)ポートの出力圧検出が可能

コンパクト5ポートソレノイドバルブ
JSY3□□00-5□□

WEBカタログ

圧力センサ(個別手配品)
PSE540□-R06-□□-□

WEBカタログ

ワンタッチ管継手(個別手配品)
KQ2S06-R1AS-X1517上配管形コンパクト
5ポートソレノイドバルブ
JSY3□□30□-5□□-RT

P.1

⚠ 注意

搭載するベースは横配管形となります。

一般駆動用
アクチュエータ類圧力可視化が可能な
アクチュエータ類

JSY3000 Series

SMC

'23-795

プラグイン 上配管形

JSY3000 Series

CE UK CA

RoHS

バルブ型式表示方法

上配管形 JSY 3 1 30 - 5 U - R1

① ② ③ ④ ⑤ ⑥ ⑦ ⑧

上配管形



① シリーズ

3	JSY3000
---	---------

② 切換方式

1	2位置シングル
2	2位置ダブル
3	3位置クローズドセンタ
4	3位置エキゾーストセンタ
5	3位置プレッシャセンタ
A	デュアル3ポート (N.C./N.C.)
B	デュアル3ポート (N.O./N.O.)
C	デュアル3ポート (N.C./N.O.)

③ ボディオプション

0	パイロット弁個別排気形
---	-------------

④ コイル仕様

無記号	なし
T	節電回路付

⑤ 定格電圧

5	DC24V
---	-------

⑥ ランプ・サージ電圧保護回路およびコモン仕様

記号	仕様
U	ランプ・サージ電圧保護回路付(無極性)
Z	ランプ・サージ電圧保護回路付(プラスコモン)
NZ	ランプ・サージ電圧保護回路付(マイナスコモン)

⑦ マニュアル

無記号	ノンロックプッシュ式
D	プッシュターンロック式ドライバ操作形
E	プッシュターンロック式手操作形

⑧ 4(A)/2(B)ポート管接続口径
ねじ配管

R1	Rc1/16
----	--------

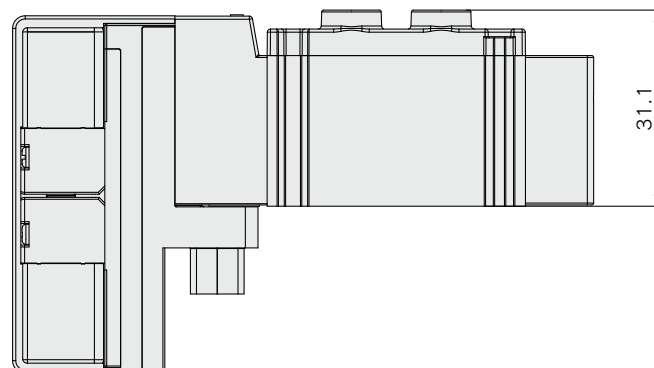
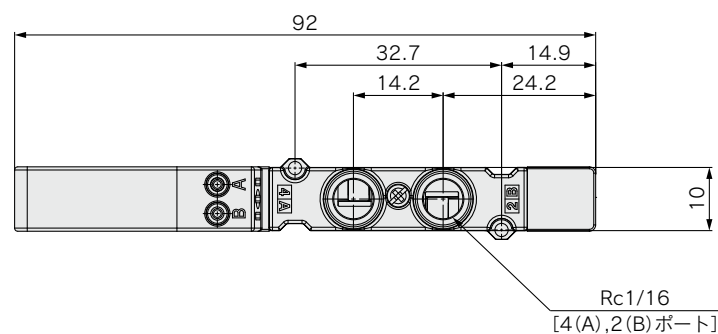
※バルブを単体で発注する場合にはベースガスケットは付属していません。
ベースガスケットはマニホールド側に付属しています。


バルブ仕様

弁構造			弾性体シール
使用流体			空気
内部パイロット 使用圧力範囲 MPa	2位置シングル		0.15~0.7
	2位置ダブル		0.1~0.7
	3位置		0.2~0.7
	4位置デュアル3ポート弁		0.15~0.7
外部パイロット (オーダーメイド) 使用圧力範囲 MPa	使用圧力範囲		-100kPa~0.7
	パイロット 圧力範囲	2位置シングル	0.25~0.7
		2位置ダブル	
3位置			
周囲温度および使用流体温度 °C			-10~50(ただし凍結なきこと)
最大作動頻度 Hz	2位置シングル、ダブル		5
	4位置デュアル3ポート弁		
	3位置		3
マニュアル			ノンロックプッシュ式
			プッシュターンロック式ドライバ操作形
			プッシュターンロック式手操作形
パイロット排気方法	内部パイロット		個別排気形
	外部パイロット(オーダーメイド)		
給油			不要
取付姿勢 ^{注)}			自由
耐衝撃/耐振動 ^{注)} m/s ²			150/30
コイル定格電圧 DC			24V
許容電圧変動 V			定格電圧の±10%
消費電力 W	標準		0.4
	節電回路付(オーダーメイド)		0.1[起動0.4、保持0.1]
サージ電圧保護回路			ダイオード(無極性タイプはバリスタ)
インジケータランプ			LED

注) 耐衝撃：主弁・可動鉄心の軸方向および直角方向、通電および非通電の各条件でそれぞれ1回試験したとき誤作動なし。(初期における値)
耐振動：45~2000Hz 1掃引、主弁・可動鉄心の軸方向および直角方向、通電および非通電の各条件で試験したとき誤作動なし。(初期における値)

外形寸法図



 **安全に関するご注意** ご使用の際は「SMC製品取扱い注意事項」(M-03-3)および「取扱説明書」をご確認のうえ、正しくお使いください。

SMC株式会社 <https://www.smcworld.com>

代理店

お客様相談窓口 **フリーダイヤル ☎0120-837-838**
受付時間/9:00~12:00 13:00~17:00 月~金曜日(祝日、会社休日を除く)