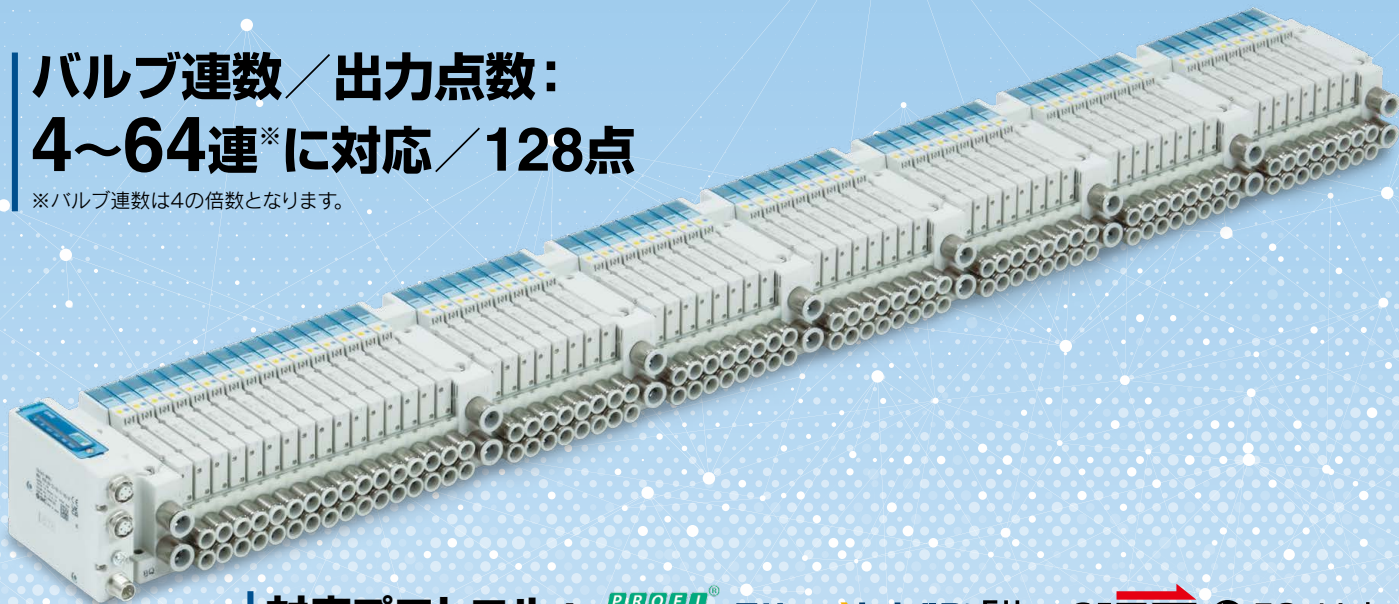


64連対応マニホールド (€ UK CA RoHS)

プラグイン コンパクト5ポートソレノイドバルブ

バルブ連数 / 出力点数:
4~64連※ に対応 / 128点

※バルブ連数は4の倍数となります。



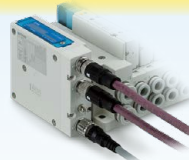
対応プロトコル: **PROFINET** EtherNet/IP EtherCAT[®] IO-Link

省スペース **SIユニット数減** **省配線 / 工数** に貢献

● 設置スペース : 最大110mm削減

**110mm削減
(10%減)**

約960mm (64連)



SIユニット数
1セット

電源線
1本

通信線
(IN/OUT)
2本

約1070mm (16連×4マニホールド)



SIユニット数
4セット

電源線
4本

通信線
(IN/OUT)
8本

JSY3000-L Series

マニホールド仕様

配線方式	シリアル配線 64連対応マニホールド専用EX260	
マニホールド型式	プラグインコネクタ接続ベース (64連対応マニホールド)	
SUP.,EXH.ポート方式	共通SUP.,EXH.(3/5ポート集合)	
バルブ連数	4~64連	
適用コネクタ	—	
内部配線	マイナスコモン	
管接続口径	1(P), 3/5(E)ポート	ø10ワンタッチ管継手
	4(A), 2(B)ポート	ø4ワンタッチ管継手、ø6ワンタッチ管継手、 ø8ワンタッチ管継手
保護構造(IEC60529による)	IP67	

64連対応マニホールド質量計算式^{注)}

(単位：g)

$$W = 47 \times n1 + 473 + 138 \times n2$$

n1:バルブ連数*

n2:中間給排気ブロック数

*バルブ連数は4連~64連までの4の倍数のみとなります。

注) 質量：Wは内部パイロット仕様、管継手は各マニホールドの最大サイズの値で、マニホールドのみの値です。バルブを搭載した質量はホームページWEBカタログのバルブ質量を連数分加算してください。

マニホールド流量特性

マニホールド型式	管接続口径		バルブ流量特性			
	1, 3/5 (P, E)	4, 2 (A, B)	1→4/2(P→A/B)		4/2→3/5(A/B→E)	
			C[dm ³ /(s·bar)]	b	C[dm ³ /(s·bar)]	b
JJ5SY3-L10 (横配管)	C10	C8	2.23	0.30	2.77	0.27

※有効断面積Sと音速コンダクタンスCとの換算:S=5.0×C

※ISO 6358:1989,JIS B 8390:2000に準拠し測定した値です。

⚠注意

DINレール取付タイプのマニホールドの固定について

① マニホールドを設置面などにボルトで固定する場合、水平取付でDINレールの底面がすべて設置面に接触している状態であれば、DINレールの両端を固定するだけで使用できます。ただし、それ以外の取付け方や横向き、逆向きなどでの使用の場合は、以下の計算式により算出したボルト数を目安に均等な間隔でDINレールをボルトで固定してください。

$$\text{計算式：ボルトで固定する数} = (\text{マニホールド連数} + 5) / 5$$

(小数点以下切上)

例) 28連の場合は7箇所固定を目安としてください。

② DINレール付マニホールドを振動や衝撃が加わる環境で使用されますと、DINレール自体が破損する恐れがありますので十分ご注意ください。特に壁取付にて設置面が振動する場合やマニホールドに直接荷重が加わりますと、DINレールが破損してマニホールドが落下する恐れがありますので十分注意してください。なお、マニホールドに振動・衝撃・荷重が加わる場合は、必ず直接取付のマニホールドをご使用ください。

64連対応マニホールド

プラグイン コネクタ接続ベース EX260シリーズ

10型
横配管形

JSY3000-L Series



RoHS

注) 64連対応マニホールドは専用SIユニットのみ取り付けられます。

内部パイロット仕様

マニホールド型式表示方法

JJ5SY3-L10SFN-24B 1-C8

① ② ③ ④ ⑤ ⑥ ⑦ ⑧ ⑨ ⑩

64連対応マニホールド識別記号

① シリーズ

3	JSY3000
---	---------

② 型式

10	横配管
----	-----



オーダーメイド仕様
(詳細はホームページWEBカタログ
をご参照ください。)

仕様/内容
外部パイロット仕様 (給排気ブロックおよび中間給排気ブロック)

③ SIユニット仕様

記号	プロトコル	コネクタ仕様
0 ^{注1)}	SIユニットなし	
F	PROFINET	M12
E	EtherNet/IP™	M12
D	EtherCAT	M8
K	IO-Link	M12

注1) DINレール付は、選択できません。

④ マニホールド極性

N	マイナスコモン
---	---------

⑤ バルブ連数

記号	連数	備考
04	4連	ダブル配線仕様 ^{注1)}
08	8連	
⋮	⋮	
60	60連	
64	64連	

※バルブ連数は4連～64連までの4の倍数のみ
選択できます。

マニホールドブロック内部の基板が4連一
体となっています。

注1) ダブル配線仕様: マニホールドすべての連
数で2位置シングル・ダブル・3位置・4位置
バルブが使用できます。
シングルソレノイドを使用すると制御信
号に空番ができます。
ブランキングプレートの数も含まず。

⑥ マニホールド両端1 (P), 3/5 (E) ポート取出位置

U	U側 (4～8連)
D	D側 (4～8連)
B	両側 (4～64連)

⑦ 給排気ブロック、 中間給排気ブロック仕様

無記号	内部パイロット仕様
S	内部パイロット仕様・サイレンサ内蔵
R	外部パイロット仕様

※サイレンサ内蔵の場合、3/5 (E) ポートはブラ
グされます。

エア吹出口に直接水などかからないようにご
注意ください。

※外部パイロット仕様はオーダーメイドとなり
ます。
詳細はWEBカタログをご参照ください。

⑧ 中間給排気ブロック数、取付位置

記号	数	取付位置
0	0	—
1	1	取付位置をマニホールド仕様 書にてご指示ください。
⋮	⋮	
6	6	

※バルブ4連毎に設置が可能ですが、目安とし
て8～12連毎に1個の設置を推奨いたします。

⑨ 4 (A), 2 (B) ポート管接続口径 (ミリサイズ/ワンタッチ管継手)

記号	A, Bポート	P, Eポート
C4	ストレートφ4	ストレートφ10
C6	ストレートφ6	
C8	ストレートφ8	
CM ^{注1)}	ストレート口径混合	

注1) CMの場合はマニホールド仕様書でご指示
ください。

⑩ 取付方法およびオプション

記号	取付方法
無記号	直接取付
D ^{注1)}	DINレール取付 (DINレール付)
D0 ^{注2)}	DINレール取付 (DINレールなし)

※DINレール取付タイプのマニホールドの固定
につきましてはP.1をご参照ください。

注1) SIユニットなし (S0) の場合、DINレール
付 (D) は選択できません。

注2) DINレールを寸法図L3を参考に別途手配
ください。

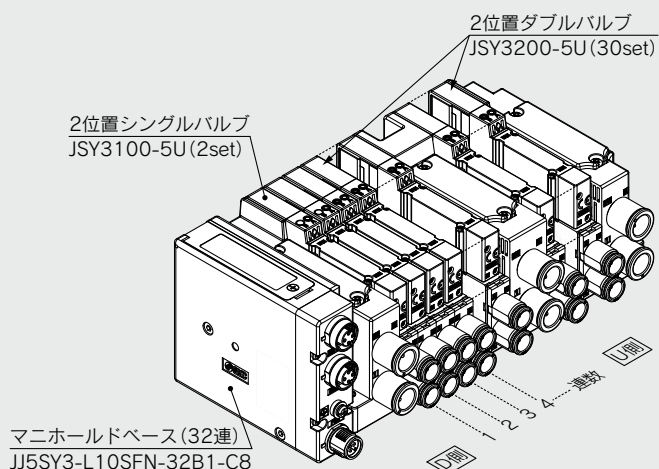
(DINレール品番および長さはホームペ
ージWEBカタログをご参照ください)

EX260一体型(出力対応)シリアル伝送システムの詳細につきましては、SMCホームページWEBカタログおよび「取扱説明書」、搭載するSIユニット等の品
番につきましてはP.5をご参照ください。取扱説明書はSMCホームページからダウンロードください。https://www.smcworld.com

JSY3000-L Series

マニホールドアSEMBリの表示方法(手配例)

表示例(JJ5SY3-L10SFN-□の場合)



JJ5SY3-L10SFN-32B1-C8・1set(32連マニホールドベース品番)
 * JSY3100-5U……………2set(2位置シングル品番)
 * JSY3200-5U……………30set(2位置ダブル品番)

*印は組込み記号です。
 *を搭載するバルブ等の品番の初めに付けてください。

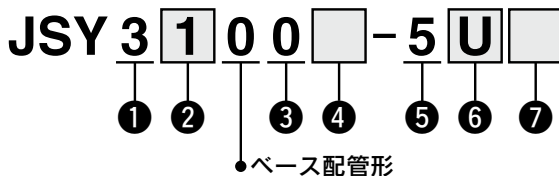
- ・バルブ連数はD側から1連目となります。
- ・マニホールド品番の下に、搭載するバルブを図に示す1連目より順番に併記してください。
- ・なお、配列が複雑になる場合はマニホールド仕様書にてご指示ください。
- ・中間給排気ブロックの取付位置は、マニホールド仕様書にてご指示ください。
- 注)バルブ連数は4の倍数のみとなります。

内部パイロット仕様

バルブ型式表示方法(取付ねじ付)

バルブ仕様につきましてはホームページWEBカタログをご参照ください。

JSY3000シリーズ



オーダーメイド仕様
 (詳細はホームページWEBカタログ
 をご参照ください。)

仕様/内容
 外部パイロット仕様

① シリーズ

3	JSY3000
---	---------

③ パイロット弁排気方式

0	パイロット弁個別排気形
---	-------------

④ コイル仕様

記号	コイル仕様
無記号	標準
T	節電回路付 (長期連続通電タイプ)

※節電回路付を選択した場合、通電時間にご注意ください。

⑤ 定格電圧

5	DC24V
---	-------

② 切換方式

1	2位置	シングル
2		ダブル
3	3位置	クローズドセンタ
4		エキゾーストセンタ
5		プレッシャセンタ
A	4位置 デュアル 3ポート	N.C./N.C.
B		N.O./N.O.
C		N.C./N.O.

⑥ ランプ・サージ電圧保護回路およびコモン仕様

記号	ランプ付	サージ電圧 保護回路	コモン仕様
U	●	●	無極性
NZ	●	●	極性有 マイナスコモン

※節電回路付の場合、“NZ”タイプになります。
 ※コモン仕様の無極性タイプを選定される場合はサージ電圧回り込み対策をしてください。
 詳しくはホームページWEBカタログをご参照ください。

⑦ マニュアル

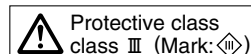
無記号: ノンロック プッシュ式 	D: プッシュターン ロック式 ドライバ 操作形
E: プッシュターン ロック式 手操作形 	

※バルブを単体で発注する場合にはベースガスケットは付属していません。
 ベースガスケットはマニホールド側に付属しているため、メンテナンスでベースガスケットが必要な場合は別途手配してください。
 ベースガスケット、取付ねじ品番はホームページWEBカタログをご参照ください。

⚠ 注意

長期連続通電でご使用される場合は、必ず節電回路付(長期連続通電タイプ)を選択してください。

※詳細につきましては、プラグインJSY SeriesのWEBカタログ/製品個別注意事項(節電回路付)をご参照ください。

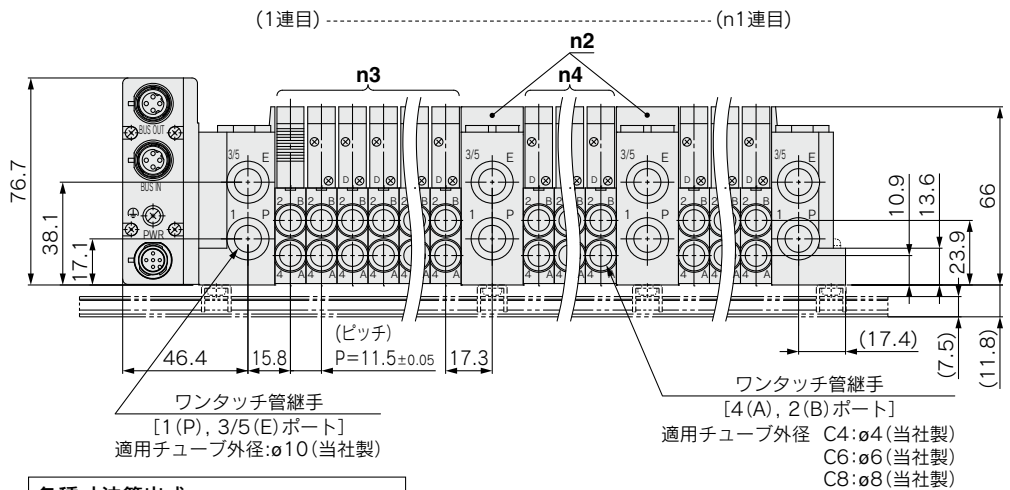
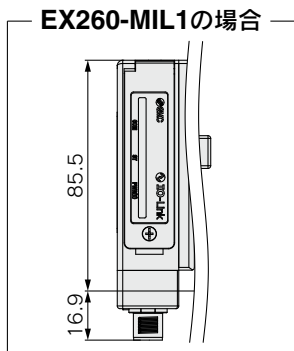
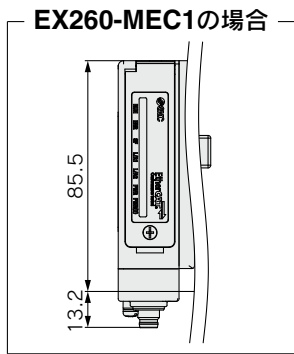
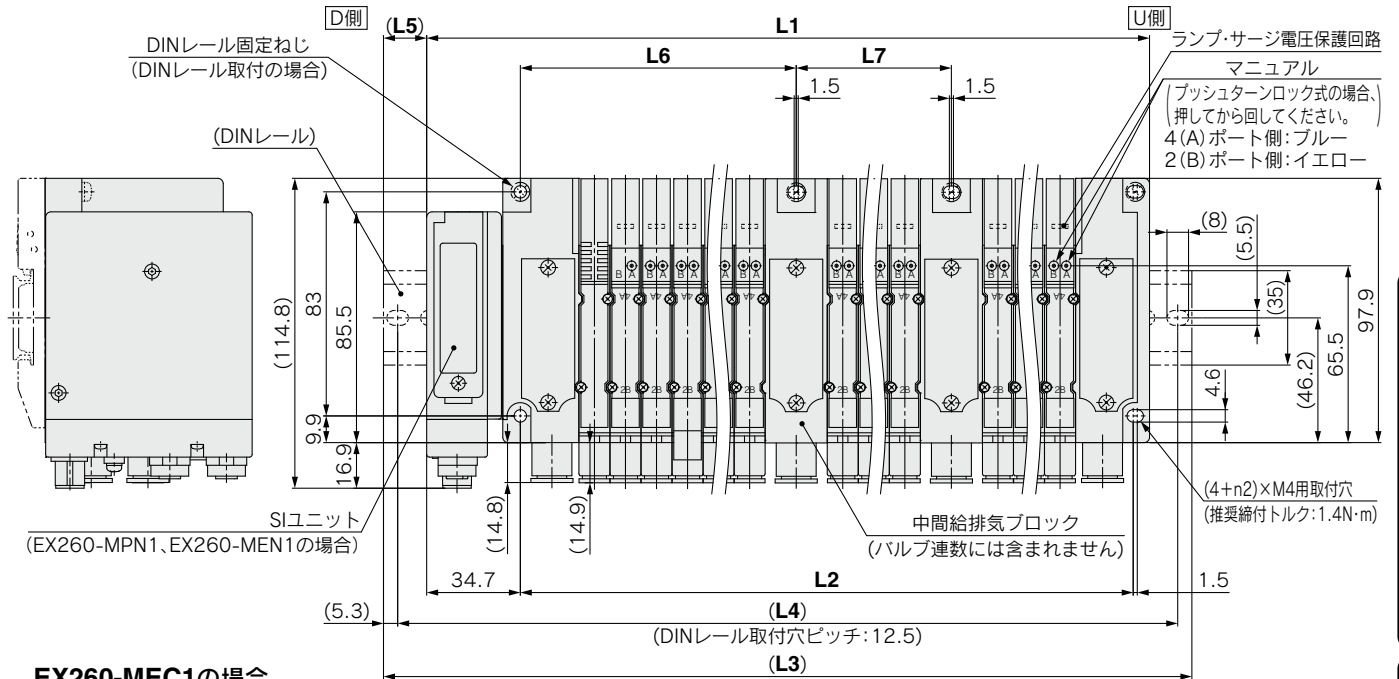


10型 横配管形

EX260 64連対応マニホールド

外形寸法図/JSY3000-Lシリーズ

JJ5SY3-L10S□N-連数 $\frac{U}{D}$ □□ - $\frac{C4}{C6}{C8}$ (D)



各種寸法算出式

$$\begin{aligned} L1 &= 11.5 \times n1 + 23 \times n2 + 83.8 \\ L2 &= 11.5 \times n1 + 23 \times n2 + 43.1 \\ M &= L1 / 12.5 + 1 \text{ 小数点以下切捨} \\ L3 &= 12.5 \times M + 23 \\ L4 &= L3 - 10.5 \\ L5 &= (L3 - L1) / 2 \text{ 小数点以下切上} \\ L6 &= 11.5 \times n3 + 33.2 \\ L7 &= 11.5 \times n4 + 23 \end{aligned}$$

- n1: JSY3000/バルブ連数(4の倍数)
- n2: 中間給排気ブロック数
- n3: D側より1個目の中間給排気ブロックまでのバルブ連数
- n4: 中間給排気ブロック間のバルブ連数

注1) 本図は"JJ5SY3-L10SFN-□B2-C8"の場合を示します。
注2) 外部パイロット、サイレンサの寸法図はホームページWEBカタログをご参照ください。

△注意

マニホールドブロックの幅に公差分のバラツキがあります。マニホールドは、マニホールドブロックの組合せて構成されているため、マニホールドを固定する取付穴のピッチ間寸法がカタログ記載の値に対して累積公差分の誤差が生じます。

L:寸法表 中間給排気ブロック数[n2=0]の場合*

L	n1: 連数															
	4	8	12	16	20	24	28	32	36	40	44	48	52	56	60	64
L1	129.8	175.8	221.8	267.8	313.8	359.8	405.8	451.8	497.8	543.8	589.8	635.8	681.8	727.8	773.8	819.8
L2	89.1	135.1	181.1	227.1	273.1	319.1	365.1	411.1	457.1	503.1	549.1	595.1	641.1	687.1	733.1	779.1
L3	160.5	210.5	248	298	348	385.5	435.5	485.5	523	573	623	660.5	710.5	760.5	798	848
L4	150	200	237.5	287.5	337.5	375	425	475	512.5	562.5	612.5	650	700	750	787.5	837.5
L5	16	18	14	16	18	13	15	17	13	15	17	13	15	17	13	15

*中間給排気ブロック数[n2=1~6]の場合は上記各種寸法算出式にて各寸法を計算してください。

EX260 Series SIユニット仕様



SIユニット型式表示方法

EX260-MPN1

通信プロトコル

記号	プロトコル	出力仕様	通信コネクタ	電源コネクタ	マニホールド記号	適用マニホールド
PN1	PROFINET	64連対応マニホールド専用	M12	M12	F	JSY3000-L (64連仕様)
EN1	EtherNet/IP™		M12	M12	E	
EC1	EtherCAT		M8	M8	D	
IL1	IO-Link		M12		K	

仕様

全SIユニット共通仕様

制御用電源	電源電圧	DC24V+20%、-15%
	内部消費電流	100mA以下 ^{注1)}
出力用電源 ^{注2)}	電源電圧	DC24V+20%、-15%
	最大供給電流	3A
	バルブ用電源の電圧降下	最大1.2V (DC24V時)
耐環境	保護構造 (IEC60529による)	IP67
	使用温度範囲	-10~+50℃
	使用湿度範囲	35~85%RH (結露なきこと)
	耐電圧	AC500V、1分間 外部端子一括とFE間
	絶縁抵抗	DC500V、10MΩ以上 外部端子一括とFE間
規格	CE/UKCAマーキング	
質量	200g	

注1) EX260-MPN1は、150mA以下となります。

注2) SIユニットの電源電圧仕様です。使用するソレノイドバルブに応じて電源を供給してください。

型式別SIユニット仕様

型式		EX260-MPN1
適用システム	プロトコル名	PROFINET ^{注1)}
	設定ファイル ^{注2)}	GSDファイル
対応機能	MRP機能、MRPD機能、Fast Start Up機能、Shared Device機能、System Redundancy S2機能、PROFenergy機能、Conformance Class C、NET Load Class III	
通信速度	100Mbps	
通信コネクタ仕様	M12	
出力仕様	出力点数	最大128点
	接続負荷	DC24V、0.4W以下のサージ電圧保護回路付ソレノイドバルブ(当社製)
付属品	取付ねじ	六角穴付ボルトM3×30(2個)
	防水キャップ (M12コネクタソケット用)	EX9-AWTS(1個)

型式		EX260-MEN1
適用システム	プロトコル名	EtherNet/IP™
	設定ファイル ^{注2)}	EDSファイル
対応機能	Quickconnect、DLR、Webサーバー	
通信速度	100 Mbps	
通信コネクタ仕様	M12	
出力仕様	出力点数	最大128点
	接続負荷	DC24V、0.4W以下のサージ電圧保護回路付ソレノイドバルブ(当社製)
付属品	取付ねじ	六角穴付ボルトM3×30(2個)
	防水キャップ (M12コネクタソケット用)	EX9-AWTS(1個)

型式		EX260-MEC1
適用システム	プロトコル名	EtherCAT ^{注1)}
	設定ファイル ^{注2)}	ESIファイル
対応機能	CoE、FoE、DC同期	
通信速度	100Mbps	
通信コネクタ仕様	M8	
出力仕様	出力点数	最大128点
	接続負荷	DC24V、0.4W以下のサージ電圧保護回路付ソレノイドバルブ(当社製)
付属品	取付ねじ	六角穴付ボルトM3×30(2個)
	防水キャップ (M8コネクタソケット用)	EX9-AWES(2個)

型式		EX260-MIL1
適用システム	プロトコル名	IO-Link
	設定ファイル ^{注2)}	IODDファイル
対応機能	ISDU、Data Storage	
通信速度	COM3(230.4kbps)	
通信コネクタ仕様	M12	
出力仕様	出力点数	最大128点
	接続負荷	DC24V、0.4W以下のサージ電圧保護回路付ソレノイドバルブ(当社製)
付属品	取付ねじ	六角穴付ボルトM3×30(2個)

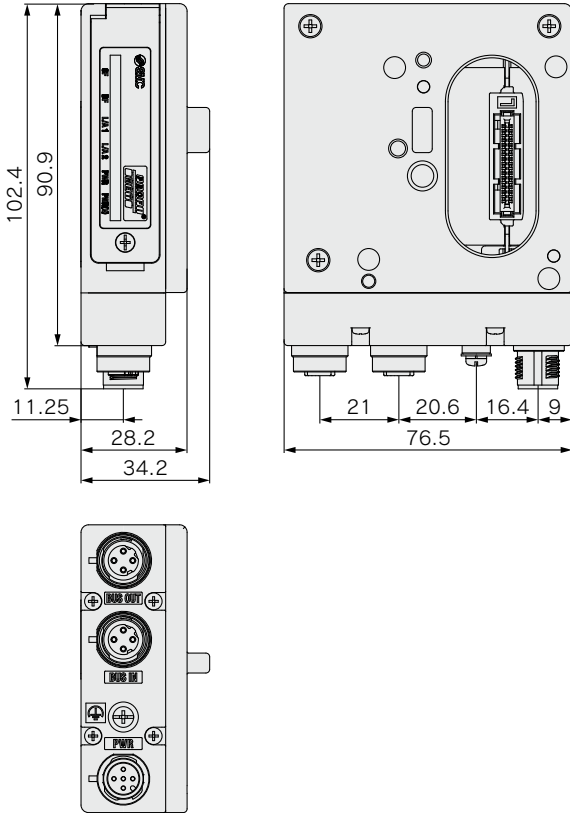
注1) EtherCAT、EtherNet/IP™、PROFINETは、CAT5以上の通信ケーブルをご使用ください。

注2) 設定ファイルは当社ホームページからダウンロードできます。
(<https://www.smcworld.com>)

外形寸法図

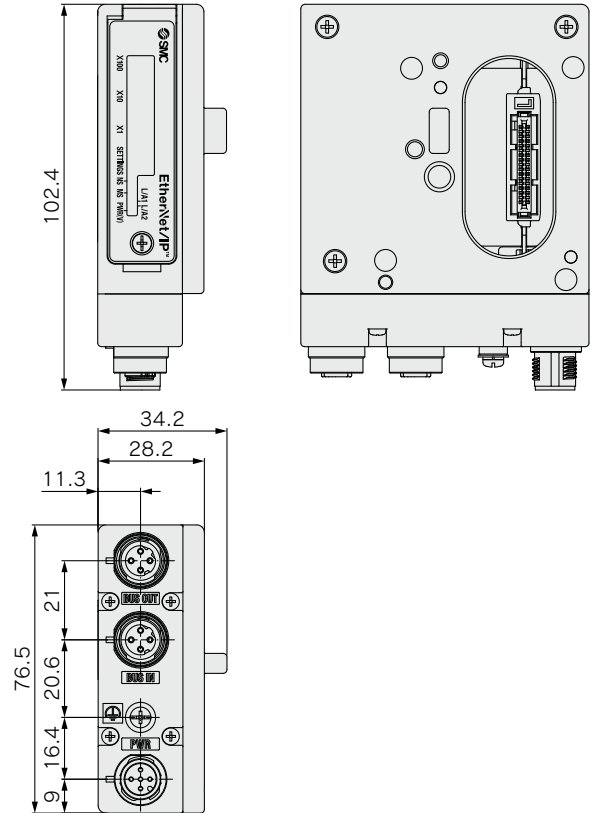
M12通信コネクタタイプ

PROFINET用



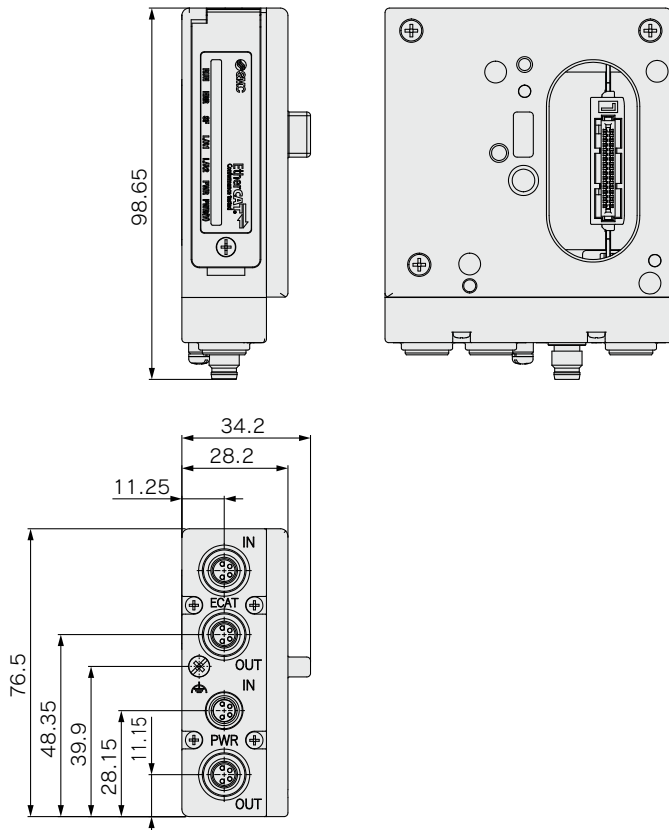
M12通信コネクタタイプ

EtherNet/IP™用



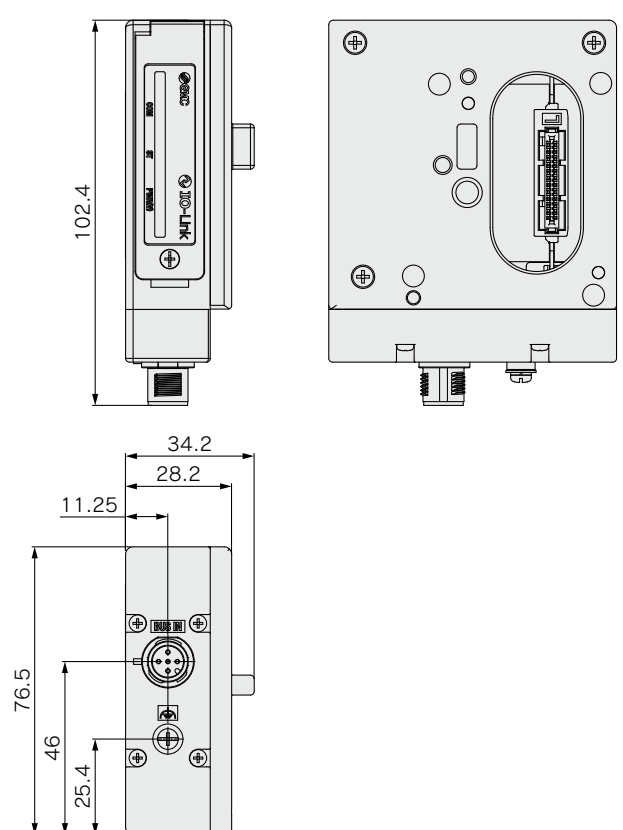
M8通信コネクタタイプ

EtherCAT用



M12通信／電源コネクタタイプ

IO-Link用



JSY3000-L Series

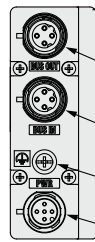
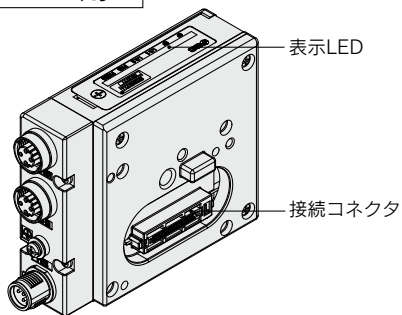
EX260 Series

オプション
マウントホルダー

EX260 Series

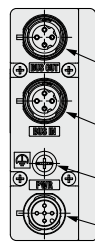
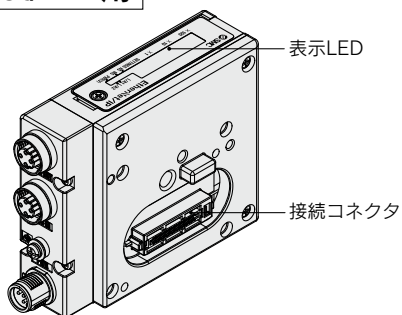
各部の名称

PROFINET用



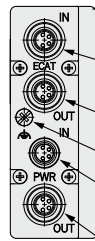
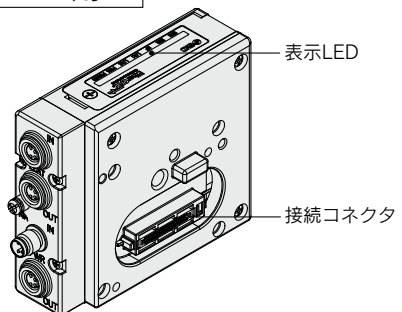
品番	EX260-MPN1
プロトコル	PROFINET
通信コネクタ (M12) BUS OUT	4ピン、ソケット、Dコード
通信コネクタ (M12) BUS IN	4ピン、ソケット、Dコード
接地端子	M3
電源コネクタ (M12) PWR	4ピン、プラグ、Aコード

EtherNet/IP™用



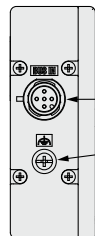
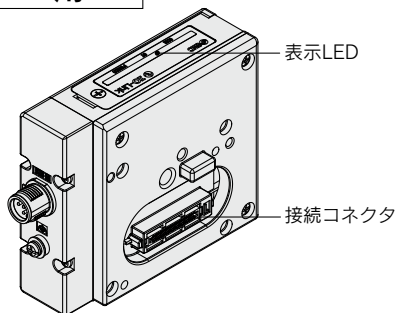
品番	EX260-MEN1
プロトコル	EtherNet/IP™
通信コネクタ (M12) BUS OUT	4ピン、ソケット、Dコード
通信コネクタ (M12) BUS IN	4ピン、ソケット、Dコード
接地端子	M3
電源コネクタ (M12) PWR	4ピン、プラグ、Aコード

EtherCAT用



品番	EX260-MEC1
プロトコル	EtherCAT
通信コネクタ (M8) Port1	4ピン、ソケット、Aコード
通信コネクタ (M8) Port2	4ピン、ソケット、Aコード
接地端子	M3
電源コネクタ (M8) PWR IN	4ピン、プラグ、Aコード
電源コネクタ (M8) PWR OUT	4ピン、ソケット、Aコード

IO-Link用

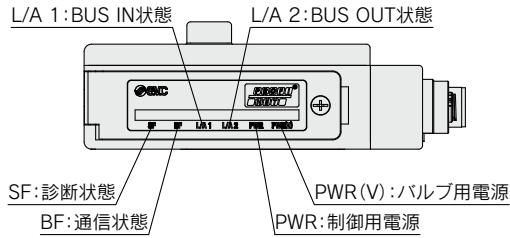


品番	EX260-MIL1
プロトコル	IO-Link
通信/電源コネクタ (M12)注)	5ピン、プラグ、Aコード
接地端子	M3

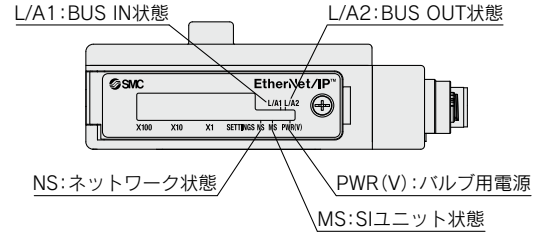
注) 通信線、制御/センサ用電源線、バルブ用電源線を同一ケーブルで接続します。

LED表示

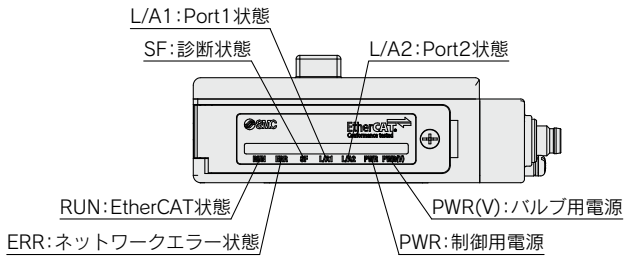
PROFINET用 EX260-MPN1



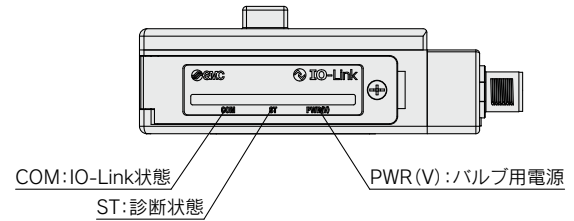
EtherNet/IP™用 EX260-MEN1



EtherCAT用 EX260-MEC1



IO-Link用 EX260-MIL1



アクセサリ

詳細は**WEBカタログ**(EX260シリーズ)をご参照ください。

※EtherCAT対応(M8コネクタタイプ)は当社でケーブルを対応しておりません。他社ケーブルメーカーから購入してください。

JSY3000-L Series

マニホールドオプション

⚠注意

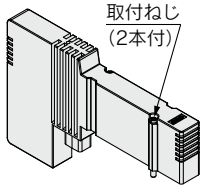
取付ねじ締付トルク
M2:0.16N・m(JSY3000)

※外形寸法図につきましてはP.11をご参照ください。

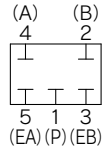
■ブランキングプレート

[取付ねじ2本付属]

バルブの追加予定がある場合やメンテナンス時に使用します。



JSY31M-26P-1A



回路図

JSY 3 1M - 26P - 1A

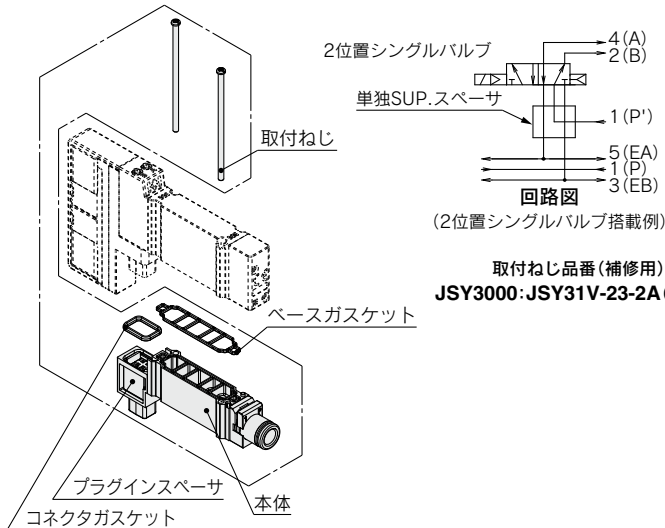
●シリーズ

3	JSY3000
---	---------

■単独SUP.スペーサ

[取付ねじ(2本)、コネクタガasket、ベースガasket各1ヶ付属]

同じマニホールドで異種圧力を使用する場合等に異種圧力の供給ポートとして使用します。



取付ねじ品番(補修用)
JSY3000:JSY31V-23-2A(2本組)

JSY 3 1M - 38 P - 1A - C6

●スペーサの種類

38	単独SUP.スペーサ
39	単独EXH.スペーサ

●シリーズ

3	JSY3000
---	---------

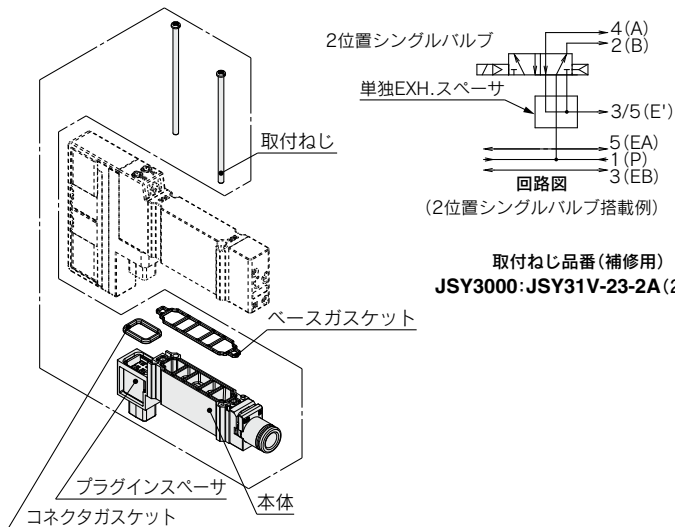
●管接続口径(ワンタッチ管継手)

記号	P, Eポート	JSY3000
C6	φ6ワンタッチ管継手	●

■単独EXH.スペーサ

[取付ねじ(2本)、コネクタガasket、ベースガasket各1ヶ付属]

回路上、バルブ排気が他のバルブに影響するような場合等、単独で排気させる時に使用します。



取付ねじ品番(補修用)
JSY3000:JSY31V-23-2A(2本組)

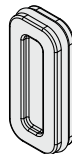
■SUP., EXH. ブロッキングディスク

[SUP.ブロッキングディスク]

マニホールドバルブの圧力供給通路に、SUP.ブロッキングディスクを入れることにより、高低2種類の異なった圧力をひとつのマニホールドに供給することができます。

[EXH.ブロッキングディスク]

マニホールドバルブの排気通路に、EXH.ブロッキングディスクを入れることにより、バルブの排気が他のバルブに影響しないように、分割することができます。また、正圧、真空混合のマニホールドにも使用できます。(EA/EB両側のEXH.をブロックする場合、2ヶ必要になります。)



シリーズ	SUP.ブロッキングディスク	EXH.ブロッキングディスク
JSY3000	JSY31M-40P-1A	JSY31M-40P-2A

■ブロッキングディスク用表示シール

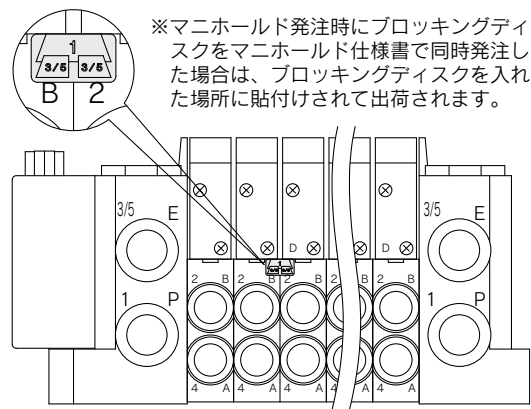
SUP., EXH.ブロッキングディスクを入れたマニホールドに貼って入れた場所を確認するためのシールです。(各3枚入り)



シリーズ	品番
JSY3000	SJ3000-155-1A

△注意

お客様でのマニホールドベースの分解はできません。マニホールド仕様書にて中間吸排気ブロックAss'yの搭載箇所をご指示ください。



JSY3000-L Series

■中間給排気ブロックAss'y

JSY31M-125P-1A **C10**

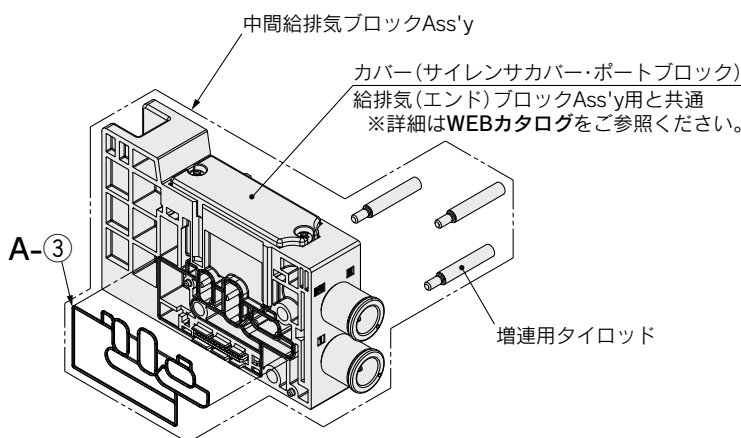
記号	パイロット仕様		サイレンサ内蔵
	内部	外部 (オーダーメイド)	
無記号	●	—	—
S	●	—	●
R	—	●	—

●取付方法

無記号	直接取付
D0	DINレール取付 (DINレールなし)

●P, Eポート管接続口径(ワンタッチ管継手)

記号	P, Eポート	JSY3000
C10	φ10ワンタッチ管継手	●



中間給排気ブロックAss'y付属品および付属数

付属品	付属数
増連用タイロッド	3本
A-③マニホールドブロックガスケット	1枚

※ガスケットは組み込まれています。

クランプ金具

シリーズ	品番
JSY3000	SY30M-15-1A

△注意

お客様でのマニホールドベースの分解はできません。マニホールド仕様書にて中間吸排気ブロックAss'yの搭載箇所をご指示ください。

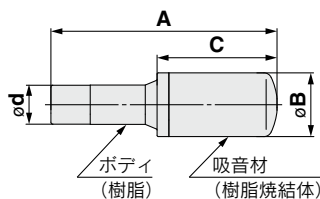
EX260 Series

マニホールド
オプション

JSY3000-L Series

■サイレンサ (ワンタッチ管継手接続タイプ)

マニホールドの3/5(E:排気)ポートにワンタッチで取付けできるサイレンサです。



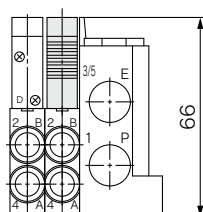
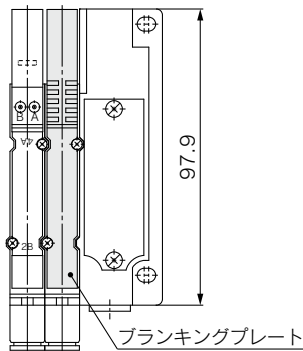
注) 同梱出荷となります。

シリーズ(ϕd)	型式	有効断面積	A	B	C
JSY3000($\phi 10$)用	AN20-C10	30mm ²	57.5	16.5	30.5

外形寸法図

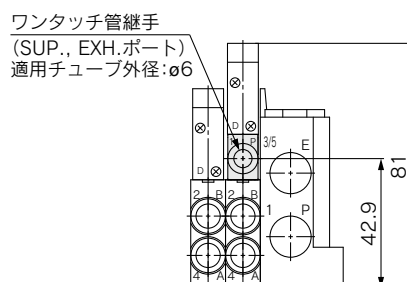
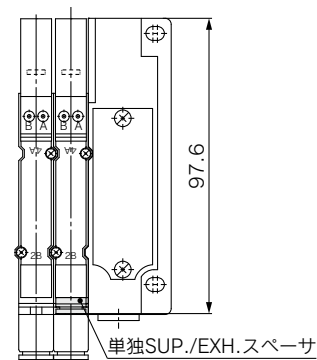
■ブランキングプレート

JSY3000シリーズ



■単独SUP./EXH.スぺーサ

JSY3000シリーズ



■商標に関して

EtherCAT® is registered trademark and patented technology, licensed by Beckhoff Automation GmbH, Germany.

64連対応マニホールド プラグイン コンパクト5ポートソレノイドバルブ

⚠ 安全に関するご注意 ご使用の際は「SMC製品取扱い注意事項」(M-03-3)および「取扱説明書」をご確認のうえ、正しくお使いください。

SMC株式会社 <https://www.smcworld.com>

代理店

お客様相談窓口 フリーダイヤル ☎ **0120-837-838**
受付時間/9:00~12:00 13:00~17:00 月~金曜日(祝日、会社休日を除く)