

安全規格ISO13849-1認証準拠(カテゴリ3~4対応)

安全排気バルブ モジュラ接続形

New



※UL認証品は圧力計なし、デジタル圧カスイッチ仕様が対応となります。詳細はP.7参照

排気流量特性 L/min(ANR)

10,500 (VPX406-A3)

13,000 (VPX406-A4)

15,000 (VPX406-A6)

※0.6MPa時

省スペース&軽量化

3つの機能を集約

デュアル
残圧排気弁



ソフトスタート
アップバルブ



主弁不一致
検知

モジュラ接続可能
(AC30/40/50/60-D Series)



VPX400 Series

SMC
CAT.S11-121A

3つの機能

デュアル
残圧排気弁

+

ソフトスタート
アップバルブ

+

主弁不一致
検知

を1台に集約

VPX406-A4

コンパクト

体積 **60%削減**

軽量

質量 **9%削減**

※VP746との比較

奥行

91mm (VPX406-A4)
109mm (VP746)

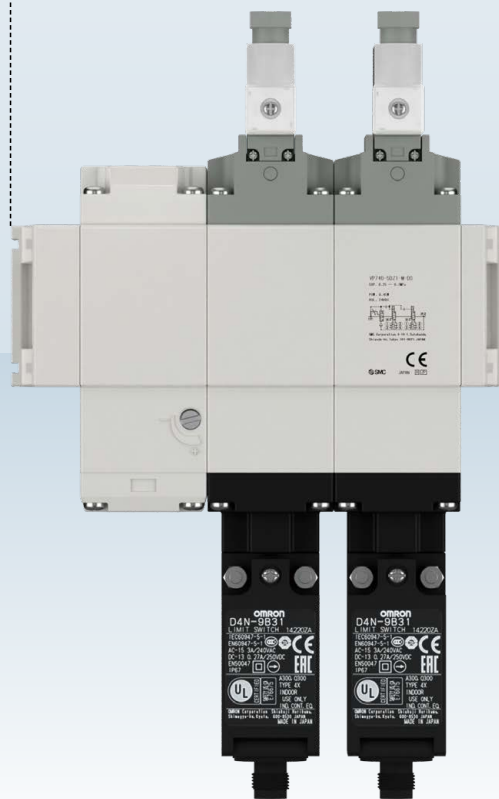
**85mm
(54%)
削減**



257mm

72mm

VP746



248mm

157mm

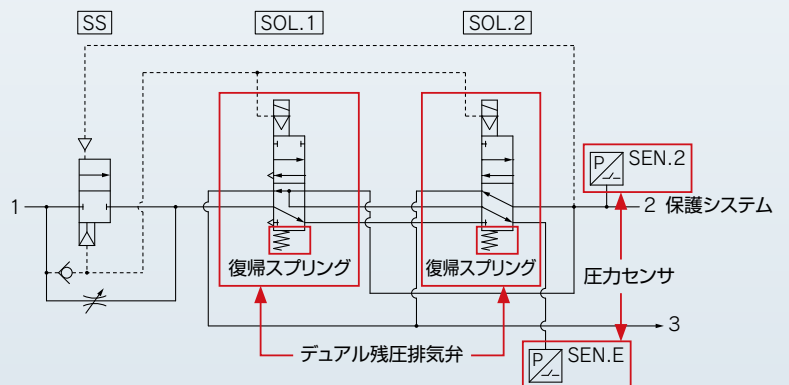
シリーズバリエーション

大流量 約3.0倍(AC30接続時)／約2.5倍(AC40接続時)

シリーズ	カテゴリ	対応可能最大PL	接続ACサイズ	流量特性 C[dm ³ /(s·bar)]						流路
				5	10	15	20	25	30	
安全排気バルブ	3,4	PLe	AC30	25.0						2⇒3 (A⇒R)
			AC40	31.0						
			AC50/60	35.8						
残圧排気弁 VP546	3,4	PLe	AC30	8.3						2⇒3 (A⇒R)
残圧排気弁 VP746			AC40	12.3						

「安全な排気による」保護システムを提供

- 停電発生時に確実に排気(スプリングリターン)
- デュアル残圧排気弁のため片方が故障しても確実に排気します。
- 内蔵圧力センサによるバルブ動作の不一致を確実に検出



緊急時の見える化： 信号だけでなく目視でも異常を確認可能

デュアル残圧排気弁
電圧入力
(M12コネクタ接続)

圧力センサ
電圧入力／異常信号
(M12コネクタ接続)

圧力計／デジタル圧力スイッチで
二次側圧力を見る化

SOL.1 SOL.2 SEN/PWR ERR

LED点灯

LEDにてバルブの不一致を
見える化

※各LEDの詳細につきましては、P.3、4をご参照ください。

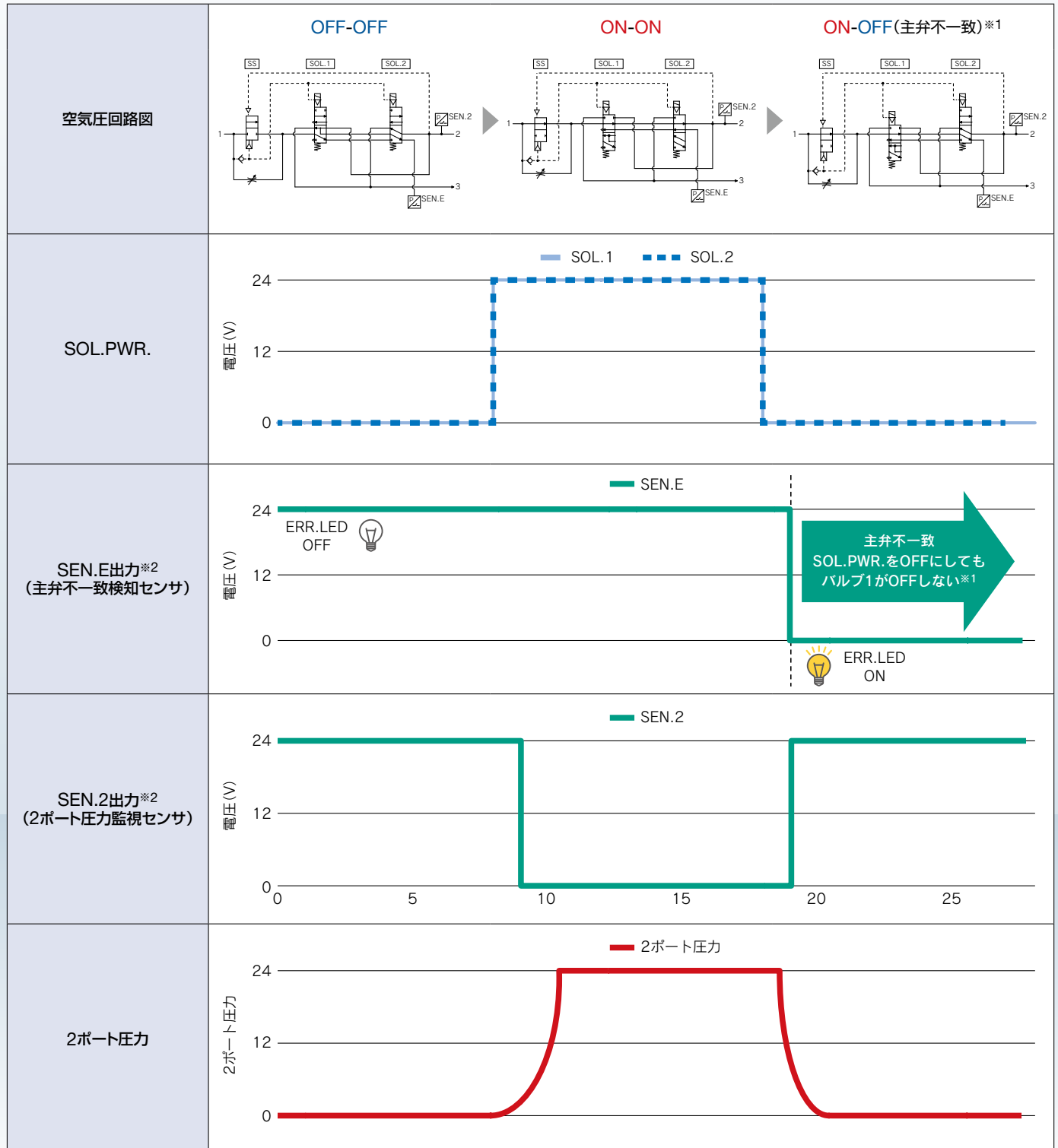
SOL.1/SOL.2/SEN.E/SEN.2入力／出力信号図

本バルブはデュアル残圧排気弁であり、主弁位置を内蔵された圧力センサにて監視することで、正常作動時、主弁不一致時の状態を確認することができます。
各バルブの通電状態、センサ波形、2ポート圧力波形を下表に示します。

SOL.1(バルブ1)・・・1st 排気バルブ
SOL.2(バルブ2)・・・2nd 排気バルブ
センサE(SEN.E)・・・2本のバルブ(SOL.1/SOL.2)の不一致状態を監視するセンサ
センサ2(SEN.2)・・・バルブの出力ポート(2ポート)の圧力監視をするセンサ

センサ出力表

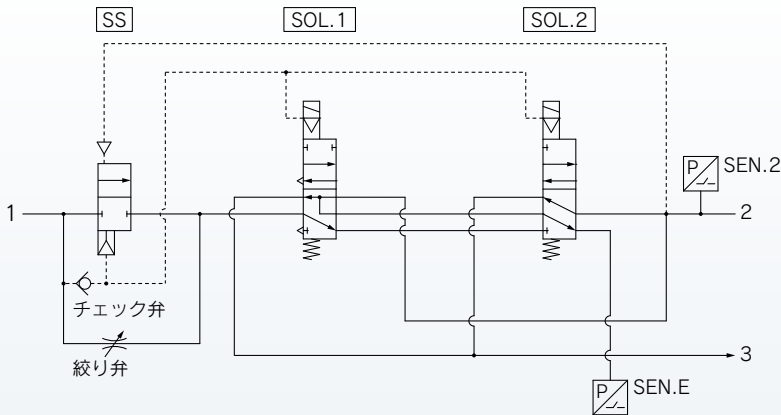
作動状況	バルブ通電		圧力センサ出力			
	SOL.1	SOL.2	SEN.E	ERR.LED	SEN.2	2ポート圧力
正常作動時	OFF	OFF	ON	OFF	ON	OFF
主弁不一致時	ON	ON	ON	OFF	OFF	ON
主弁不一致時	ON	OFF	OFF	ON	ON	OFF
主弁不一致時	OFF	ON	OFF	ON	ON	OFF



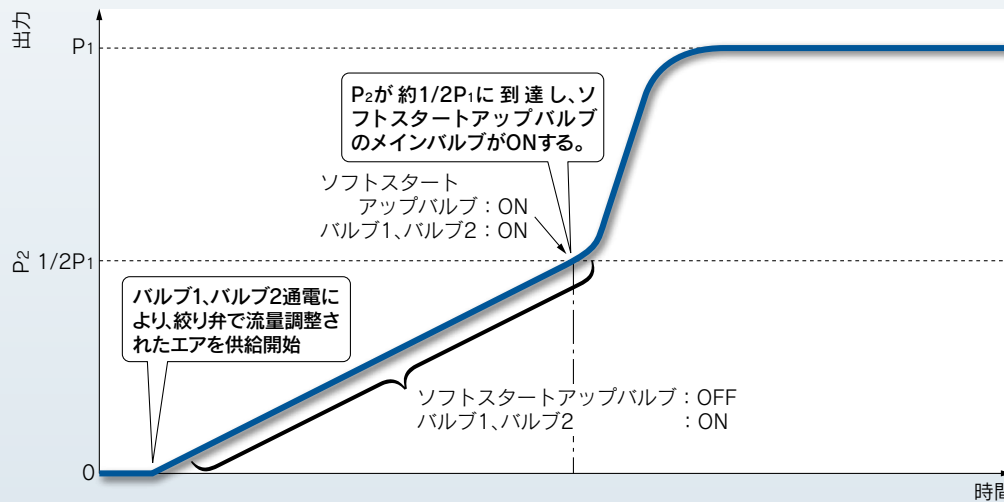
※1 SOL.1(バルブ1)がOFFしない場合の想定になります。
※2 SEN.E,2は圧力と出力の関係は反転しております。SEN.E,2で圧力を感知するとOUTの出力が止まります。

ソフトスタートアップ機能付&パイロット流路チェック弁付

空気圧システムの初期圧力の上昇を徐々に行える機能を追加。



出力圧力(P₂)–時間グラフ



パイロット流路にチェック弁を内蔵することで1次側の圧力変動によるパイロット圧力降下に対応(誤作動防止)

規格&保護構造

シリーズ	カテゴリ	要求パフォーマンスレベル(最大)	規格					ソフトスタートアップバルブ	保護構造
			機械指令	2006/42/EC		CE/UKCA	UL/cUL		
安全排気バルブ VPX406	3,4	PLe	整合規格	EN ISO 13849-1 : 2015 EN ISO 13849-2 : 2012	EN ISO4414 : 2010				IP65*

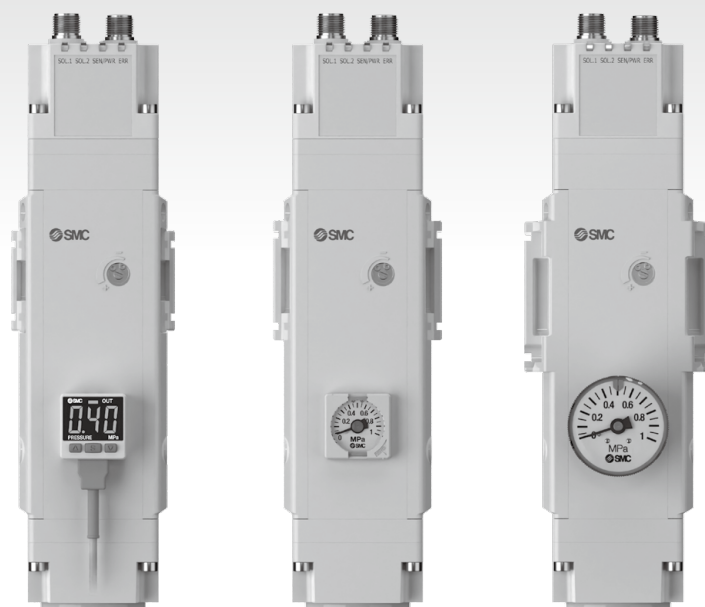
※圧力計の種類によってはIP40となりますので、ご注意ください。詳細はバルブ仕様をご参照ください。

安全規格ISO13849-1の対応につきましては、こちらのパンフレットをご参照ください。



CONTENTS

安全排気バルブ モジュール接続形 VPX400 Series



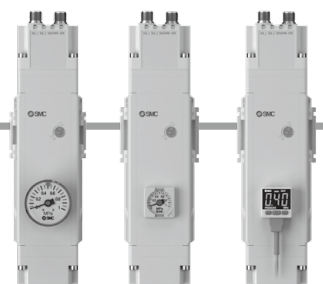
型式表示方法	P.7
組付例	P.8
バルブ仕様	P.9
流量特性	P.9
JIS記号	P.9
外形寸法図	P.10
バルブ配線図、別売付属品	P.14

安全排気バルブ モジュラ接続形 VPX400 Series

型式表示方法

VPX406 **K** **T** - **5** **KO** **NZ** - **D** **□** **□** - **A4** **□**

① ② ③ ④ ⑤ ⑥ ⑦ ⑧ ⑨ ⑩



① 圧力仕様

K	高圧 (0.25~1.0MPa)
----------	------------------

② コイル仕様

T	節電回路付
----------	-------

③ 定格電圧

5	24VDC
----------	-------

④ リード線取出し方法

KO	M12コネクタ コネクタケーブルなし
K	M12コネクタ付 ケーブル長さ3000mm

※K: M12コネクタケーブル付の場合はケーブルは2本同梱されます。

⑤ ランプ・サージ電圧保護回路およびコモン仕様

NZ	ランプ・サージ保護回路付 マイナスコモン
-----------	-------------------------

⑥ 圧力センサ 配線仕様

D	ダブルコモン
N1	マイナスコモン 配線タイプ1
N2	マイナスコモン 配線タイプ2

※圧力計種類、デジタル圧カスイッチの配線仕様ではありませんので、ご注意ください。
P.8、9をご参照ください。

⑦ 圧力計種類

			UL対応
無記号※1	圧力計	圧力計なし	○
G ※2		丸形圧力計(リミットインジケータ付)	—
M ※2		丸形圧力計(カラーゾーン付)	—
E		角形埋込式圧力計(リミットインジケータ付)	—
E1	デジタル 圧カ スイッチ	出力仕様: NPN出力/リード線取出し仕様: 配線下取出し	○
E2		出力仕様: NPN出力/リード線取出し仕様: 配線上取出し	○
E3		出力仕様: PNP出力/リード線取出し仕様: 配線下取出し	○
E4		出力仕様: PNP出力/リード線取出し仕様: 配線上取出し	○

※1 圧力計なしの場合、圧力計接続ねじにプラグが取付けられます。

※2 圧力計種類G, Mの場合は圧力計同梱されます。

⑧ 圧力計単位表記

無記号	圧力計単位表記	圧力計種類		
		無記号/M	G/E	E1~E4
無記号	圧力計単位表記: MPa	○	○	○
Z ※1	圧力計単位表記: psi(MPa併記)	—	○	○
ZA ※2	デジタル圧カスイッチ: 単位切換機能付	—	—	○

※1 新計量法上(日本国内はSI単位)、海外向けのみの販売となります。

デジタル圧カスイッチは、単位切換機能付で、初期設定はpsi表記となります。

※2 新計量法上(日本国内はSI単位)、海外向けのみの販売となります。

⑨ 接続ACサイズ

記号	接続AC サイズ 1/2ポート	流量特性(2⇒3)		管接続口径 3ポート
		C[dm ³ /(s・bar)]	b	
A3	AC30	25.0	0.20	G1"
A4	AC40	31.0	0.15	
A6	AC50/60	35.8	0.10	

⑩ ねじの種類

[圧力計接続ねじ(1/8")]※1

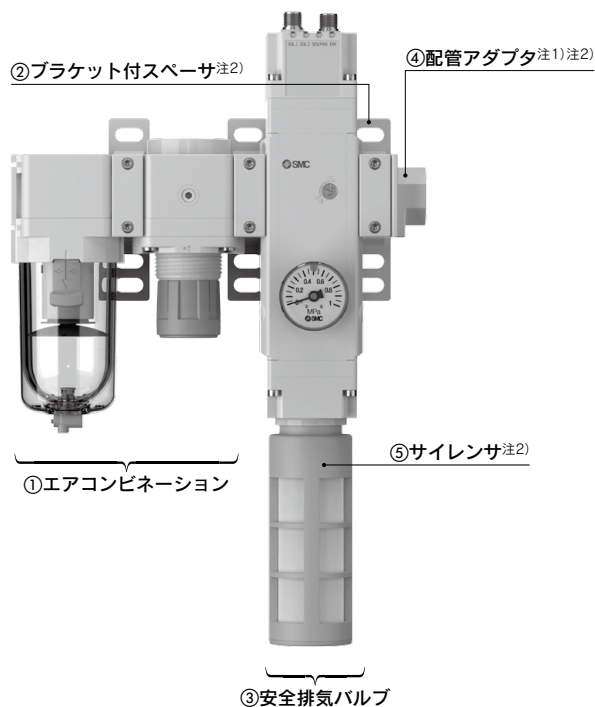
記号	圧力計種類		
	ねじの種類	無記号/ G/M	E/E1 ~E4
無記号	Rc	△※2	○
N	NPT	○※2	—
F	G	△※2	—

※1 圧力計種類: 無記号、G、M選択時のみねじが切られています。

※2 圧力計種類: Gで圧力計単位表記: Zを選択の場合はN(NPT)のみの対応となります。

※3 ポート(排気ポート)はねじ種類に関わらずGねじのみとなります。

組付例



- 注1) 安全排気バルブには接続ねじがありません。配管アダプタを別途手配してください。
- 注2) ブラケット付スペーサ、配管アダプタ、サイレンサの詳細はP.15をご参照ください。
- 注3) エアコンビネーション仕様のルブリケータとの組合せは使用不可となりますので、ご注意ください。
- 注4) エアコンビネーションと安全排気バルブの間、安全排気バルブと配管アダプタの間は、モーメント、振動、衝撃の影響を考慮し、ブラケット付スペーサを推奨いたします。

各製品は組付けられていません。個別手配のうえ、お客様での組付けとなります。



ダウンロードはこちら

ご注文の際はホームページ簡易特注システムより「簡易特注品仕様書」をダウンロードのうえ手配をお願いします。

組付例

①エアコンビネーション AC40B-04E-D	1ケ
②ブラケット付スペーサ Y400T-D	2ケ
③安全排気バルブ VPX406KT-5KONZ-DG-A4	1ケ
④配管アダプタ E400-04-D	1ケ
⑤サイレンサ INA-25-100	1ケ

適用コンビネーション&アタッチメント型式

安全排気バルブ	エアコンビネーション		ブラケット付スペーサ	配管アダプタ	サイレンサ
	型式	構成機器			
VPX406-A3	AC30□-D	AF30-D	Y300T-D	E300-□03-D	INA-25-100
		AR30-D			
VPX406-A4	AC40□-D	AF40-D	Y400T-D	E400-□04-D	
		AR40-D			
VPX406-A6	AC50□-D	AF50-D	Y600T-D	E400-□06-D	
		AR50-D			
		AF60-D			
		AR60-D			

VPX400 Series

バルブ仕様

バルブ仕様	使用流体	空気		
	切換方式	N.C. (スプリングリターン)注1)		
	使用圧力範囲	0.25~1.0MPa		
	耐圧力	1.5MPa注2)		
	周囲温度および使用流体温度	0~50℃ (ただし凍結なきこと)		
	湿度範囲	動作時・保存時：35~85%RH (結露しないこと)		
	最大作動頻度注3)	1Hz		
	マニュアル(手動操作)	なし		
	パイロット排気方法	個別排気		
	給油	不可		
	取付姿勢	自由		
	耐衝撃/耐振動注4)	150/30m/s ²		
	保護構造	圧力計種類：無記号/G/M/Eの場合	IP65	
		圧力計種類：E1/E2/E3/E4の場合	IP40	
	使用環境	屋内		
	電気配線	M12コネクタ×2個		
インジケータランプ	SOL.1/SOL.2/SEN.PWR.注5)	LED (緑)		
	ERR.注6)	LED (赤)		
サージ電圧保護回路	ダイオード			
逆接保護回路	あり			
B _{10D}	1,083,893回			
コイル仕様 (SOL.)	定格電圧	DC24V		
	許容電圧変動	定格電圧	+10%	
			-8%	
	消費電力	起動時	0.45W×2	
保持時		0.2W×2		
故障検知仕様 (SEN.)	圧力センサ	センサE	故障検知用	
		センサ2	2ポート出力検知用	
	定格電圧	DC24V		
	許容電圧変動	定格電圧の±10%かつ電源リップル10%以下		
	消費電力	0.3W×2		
	出力形式	PNPオープンコレクタ出力		
	出力モード	ヒステリシスモード		
	最大負荷電流	80mA		
	内部降下電圧	1V以下 (負荷電流80mA時)		
	短絡保護	なし		
デジタル圧力スイッチ (圧力計種類：E1/E2/E3/E4選択時)注7)	表示/設定最小単位	0.01MPa		
	定格電圧	DC24V		
	許容電圧変動	定格電圧の±10%かつ電源リップル10%以下		
	出力形式	NPNまたはPNPオープンコレクタ出力		
	線返し精度	±1%F.S.		
	表示精度	±1%F.S. ±1digit (25℃±3℃にて)		
電気配線	M12コネクタ			

注1) ソフトスタートバルブはエアリターン方式になります。

注2) 耐圧力は危険を伴う破損がない圧力であるため、使用圧力範囲以上の圧力を加えないでください。作動不良、エア漏れの原因となります。

注3) デューティ比：50%、無負荷時の場合になります。

注4) 耐衝撃：主弁・可動鉄心の軸方向および直角方向、通電および非通電の各条件でそれぞれ1回試験したとき誤作動なし。(初期における値)

注5) SEN.PWR.は2台の圧力センサに同時通電した時に点灯します。

注6) ERR.は2本のスプールが不一致の時に点灯します。

注7) その他仕様につきましてはISE35シリーズの取扱説明書をご参照ください。

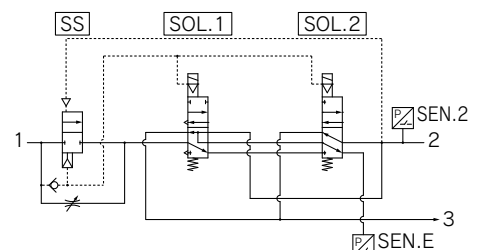
※本バルブは、大流量のパイロット式ソレノイドバルブです。エアの供給能力不足による圧力降下が原因で使用圧力が0.25MPa以下になると適切に切り換えない可能性がありますのでご注意ください。

流量特性

シリーズ	流量特性				質量 [kg]
	1→2		2→3		
	C [dm ³ /(s·bar)]	b	C [dm ³ /(s·bar)]	b	
VPX406-A3	16.2	0.40	25.0	0.20	1.71
VPX406-A4	20.0	0.30	31.0	0.15	
VPX406-A6	22.6	0.25	35.8	0.10	

※質量はM12コネクタケーブル(V100-200-5-30)がない場合になります。M12コネクタケーブル質量(2本分)=0.4kg

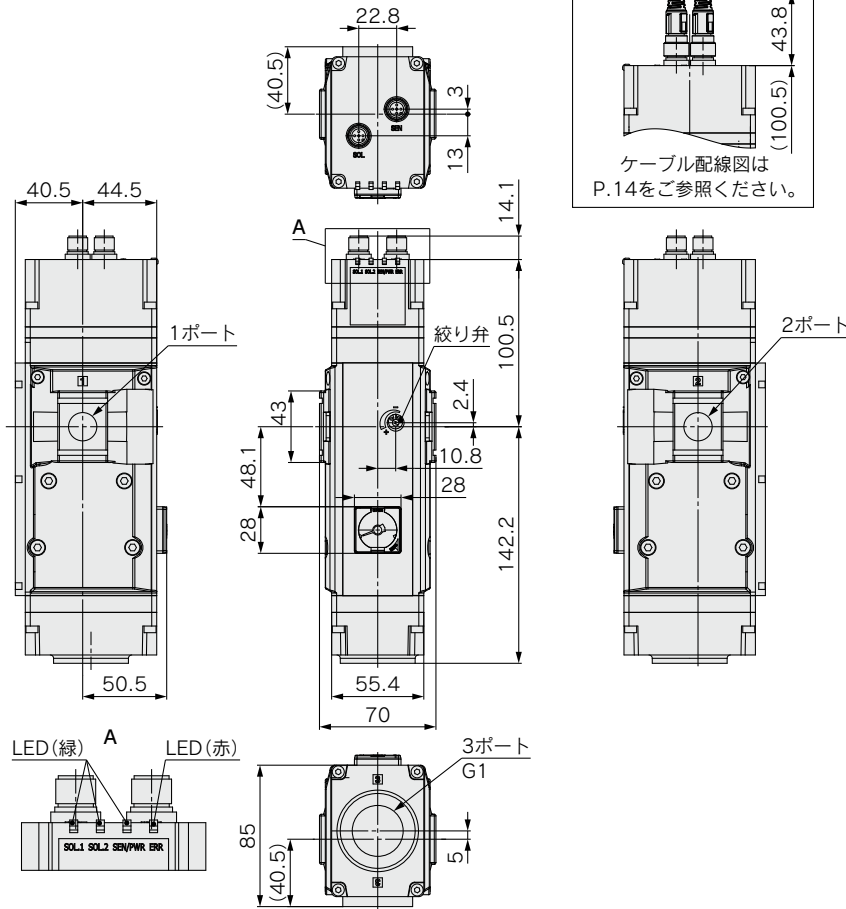
JIS記号



外形寸法図

VPX406KT-5KO□-□E□-A3

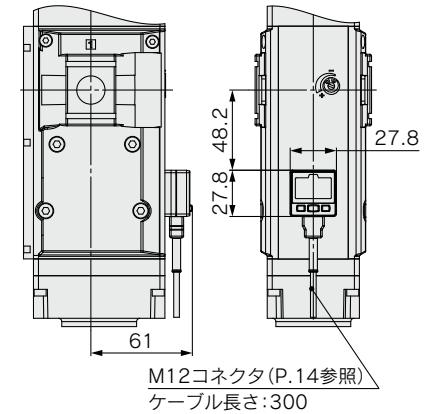
角形埋込式圧力計



VPX406KT-5KO□-□E^{E1}_{E3}□-A3

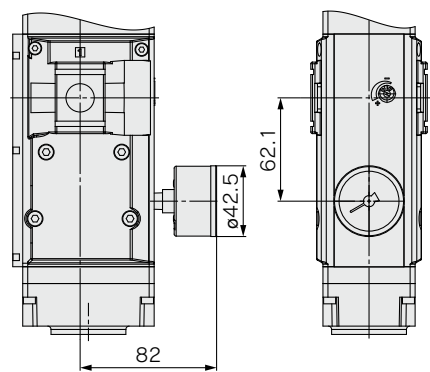
デジタル圧カスイッチ /

リード線取出し仕様: 下取出し



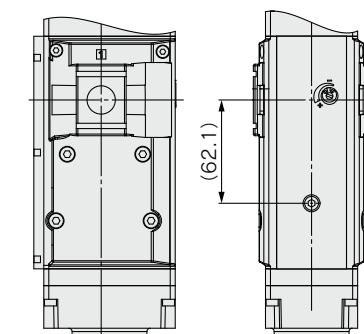
VPX406KT-5KO□-□^G_M□-A3

丸形圧力計



VPX406KT-5KO□-□□-A3

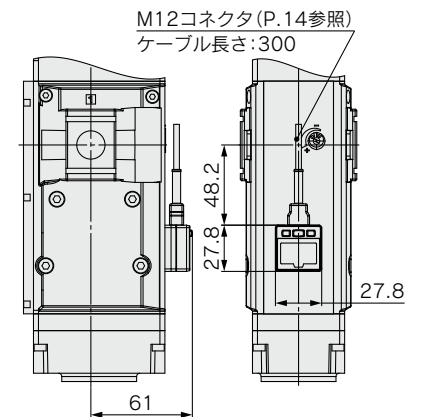
圧力計なし



VPX406KT-5KO□-□E^{E2}_{E4}□-A3

デジタル圧カスイッチ /

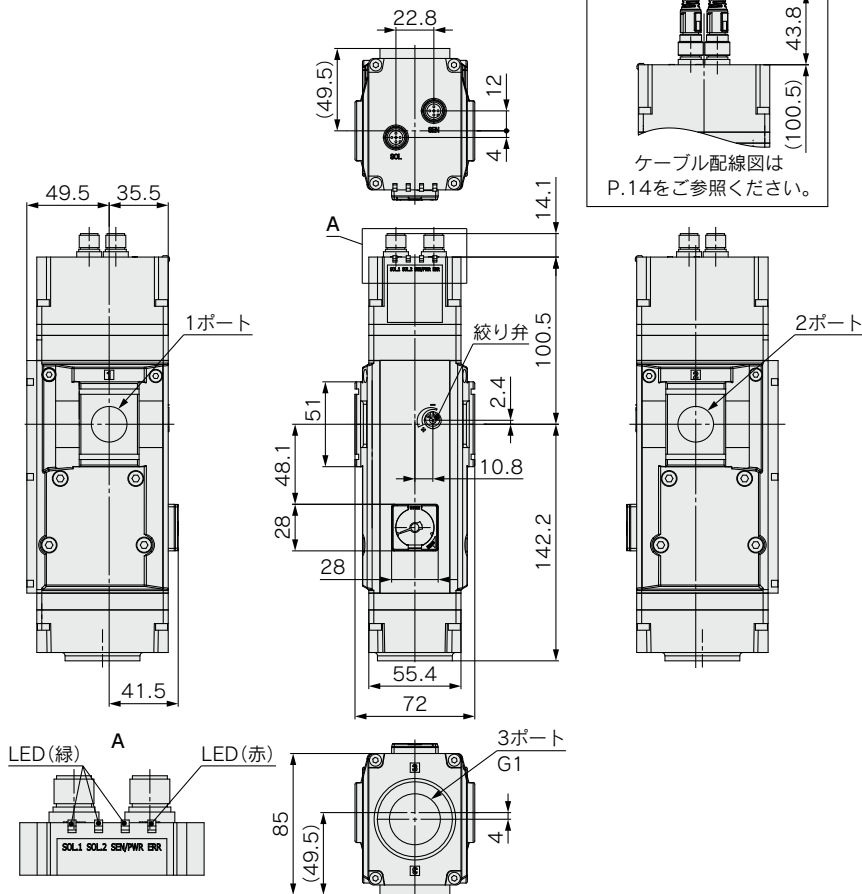
リード線取出し仕様: 上取出し



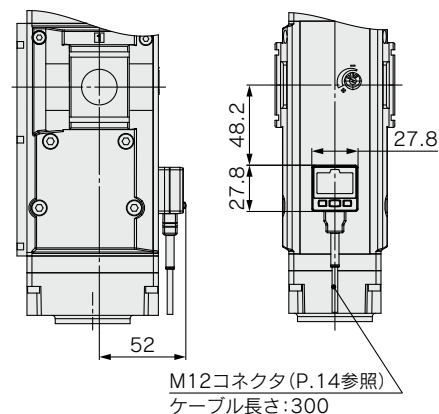
VPX400 Series

外形寸法図

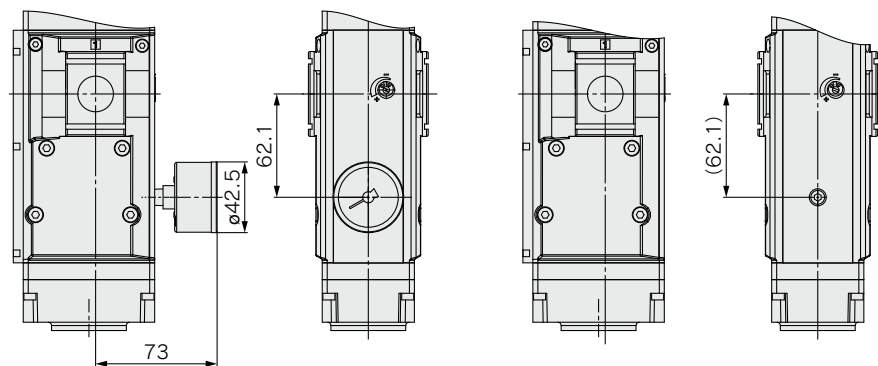
VPX406KT-5KO□-□E□-A4 角形埋込式圧力計



VPX406KT-5KO□-□E₃□-A4 デジタル圧カスイッチ/ リード線取出し仕様:下取出し

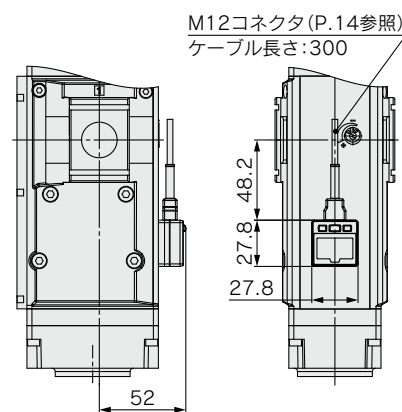


VPX406KT-5KO□-□G_M□-A4 丸形圧力計



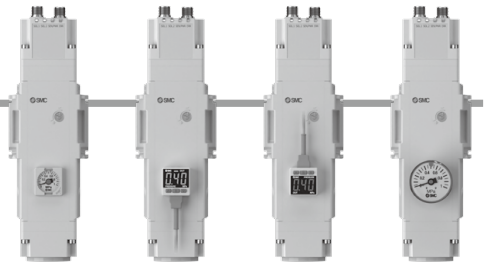
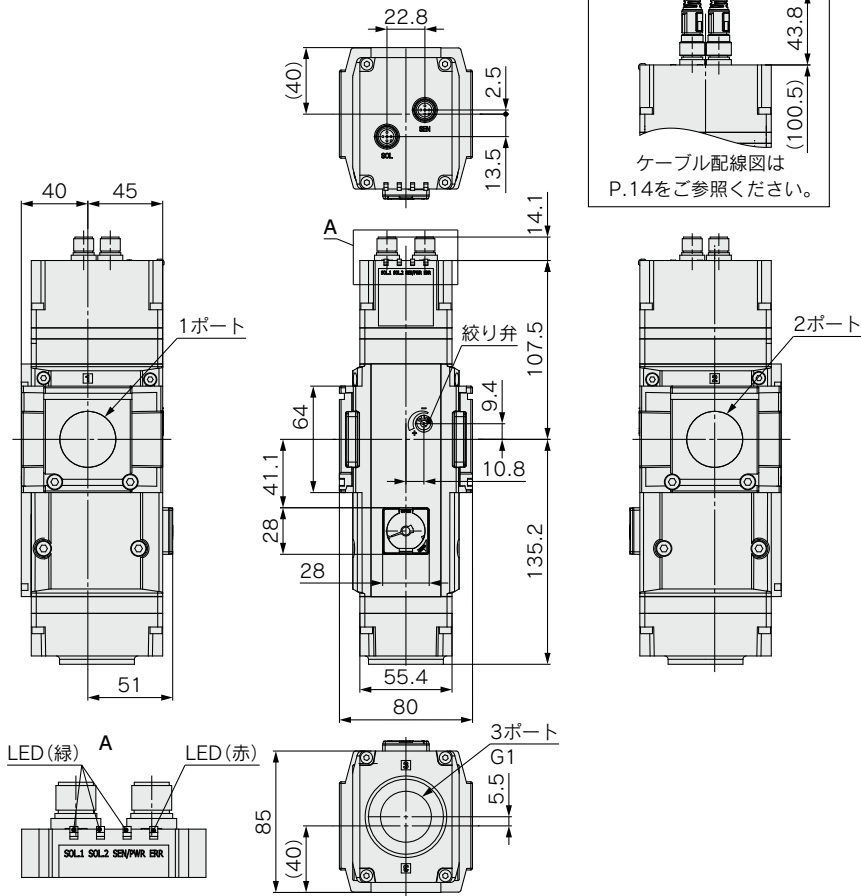
VPX406KT-5KO□-□□-A4 圧力計なし

VPX406KT-5KO□-□E₄□-A4 デジタル圧カスイッチ/ リード線取出し仕様:上取出し

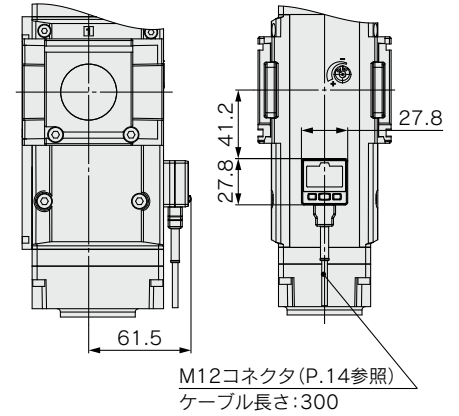


外形寸法図

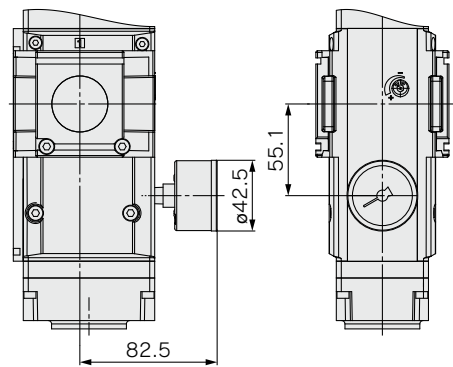
VPX406KT-5KO□-□E□-A6
角形埋込式圧力計



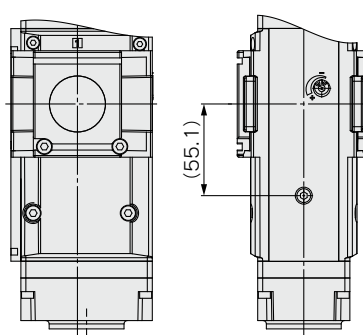
VPX406KT-5KO□-□E3□-A6
デジタル圧カスイッチ/
リード線取出し仕様:下取出し



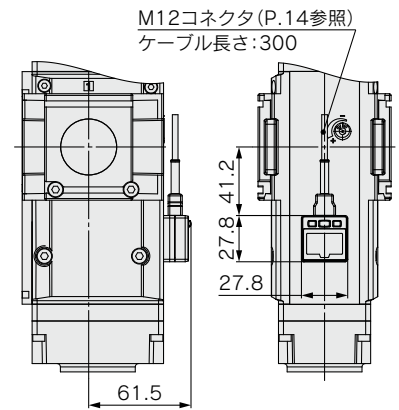
VPX406KT-5KO□-□GM□-A6
丸形圧力計



VPX406KT-5KO□-□□-A6
圧力計なし



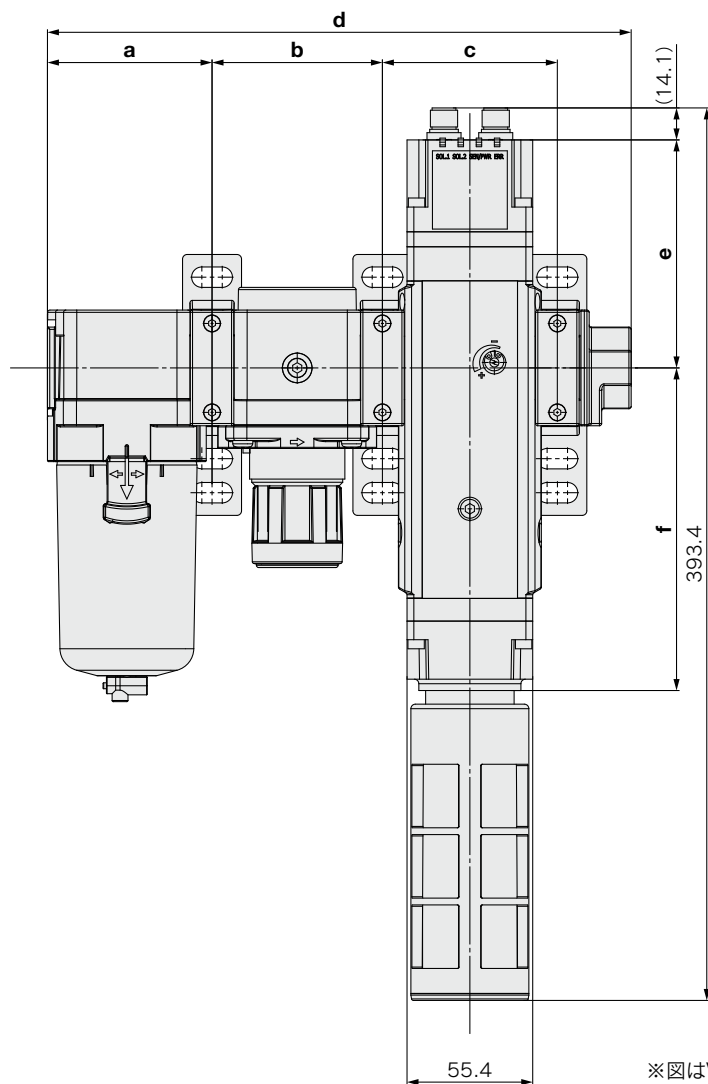
VPX406KT-5KO□-□E2□-A6
デジタル圧カスイッチ/
リード線取出し仕様:上取出し



VPX400 Series

外形寸法図

VP406とACとの組付図



※図はVPX406-A4とAC40の接続時を示す。

型式	a	b	c	d	e	f	備考
VPX406KT-5□□-□□□-A3□	55.1	57.2	74.2	215.6	100.5	142.2	AC30B-03-D Y300T-D E300-03-D
VPX406KT-5□□-□□□-A4□	72.6	75.2	77.1	257.3	100.5	142.2	AC40B-04-D Y400T-D E400-04-D
VPX406KT-5□□-□□□-A6□	93.1	96.2	86.2	317.6	107.5	135.2	AC50B-10-D Y600T-D E600-10-D
	98.1	101.2	86.2	327.6	107.5	135.2	AC60B-10-D Y600T-D E600-10-D

VPX400 Series

バルブ配線図、別売付属品

別売付属品の詳細につきましては、ホームページWEBカタログをご覧ください。

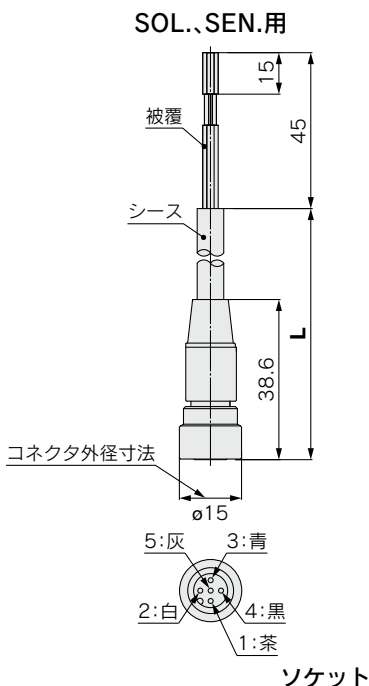
圧カスイッチ用コネクタコードアセンブリ

バルブ配線図

パイロット弁(SOL.)用 M12コネクタピン配列	圧カセンサ(SEN.)用 M12コネクタピン配列
<p>マイナスコモン</p> <p>プラグ</p>	<p>ダブルコモン</p> <p>プラグ</p>
	<p>マイナスコモン(配線タイプ1)</p> <p>プラグ</p>
	<p>マイナスコモン(配線タイプ2)</p> <p>プラグ</p>

M12コネクタケーブル(SOL.、SEN.、圧カスイッチ用)

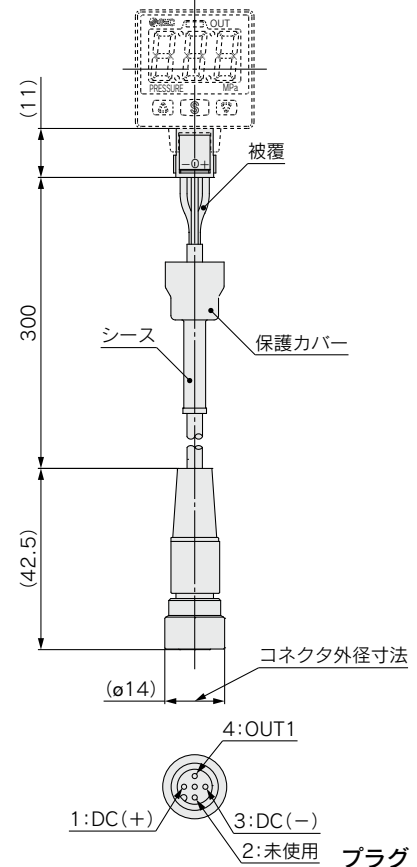
圧カスイッチ(E1/E2/E3/E4選択時)用



品番	リード線長さ(L)
V100-200-5-10	1000mm
V100-200-5-30	3000mm
V100-200-5-50	5000mm

※ケーブルの配線番号と上記バルブ配線図の配線番号は同じになりますので、バルブ配線図を参照して配線ください。

シース外径	φ6.5mm
被覆外径	φ1.8mm
導体断面積	0.5mm ²



シース外径	φ3.4mm
被覆外径	φ1.16mm
導体断面積	0.2mm ²

VPX400 Series

ブラケット付スペース

Y **300** T-D

①

ブラケット付スペース
(Y□T-D)

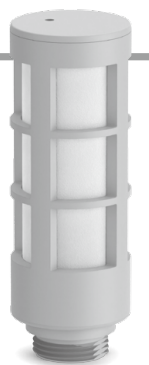


①記号	接続ACサイズ
300	A3 (AC30)
400	A4 (AC40)
600	A6 (AC50/60)

※仕様、外形寸法図はカタログのACシリーズをご参照ください。

サイレンサ

INA-25-100



仕様

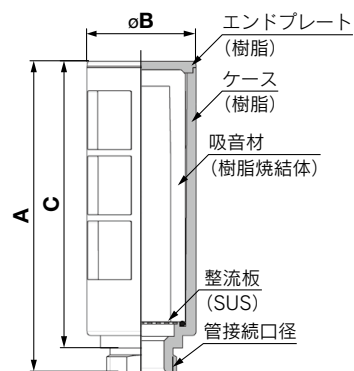
使用流体	空気
最高使用圧力 ^{注1)}	1.0MPa
消音効果	24dB(A) ^{注2)}
周囲温度 および 使用流体温度	0~50℃ (ただし凍結なきこと)

注1) バルブの1次側圧力を示します。

注2) バルブから排気される空気圧回路や圧力等によって消音効果が変わることがあります。

性能

有効断面積 (mm ²)	音速コンダクタンスC [dm ³ /(s·bar)]	質量 [g]
180	36	150



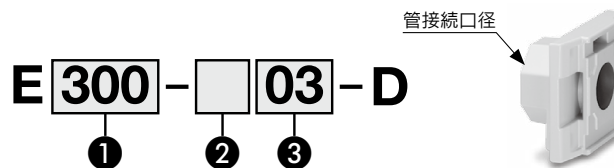
寸法表 (mm)

管接続口径	A	B	C
G1	148.1	φ52	136.6

注) 取付け等の注意事項に関してはANシリーズをご参照ください。

配管アダプタ: 1/4・3/8・1/2・3/4・1・1 1/4・1 1/2

・バルブの入口側、出口側に使用することで、配管を取外すことなく機器の着脱ができ、メンテナンスが容易にできます。



記号	内容	① ボディサイズ [適用ACサイズ]			
		300 [AC30]	400 [AC40]	600 [AC50/60]	
② ねじ種類	無記号	Rc	●	●	●
	N	NPT	●	●	●
	F	G	●	●	●
+					
③ 管接続口径	02	1/4	●	●	—
	03	3/8	●	●	—
	04	1/2	●	●	—
	06	3/4	—	●	●
	10	1	—	—	●
	12	1 1/4	—	—	●
	14	1 1/2	—	—	●

※仕様、外形寸法図はカタログのACシリーズをご参照ください。

安全上のご注意

ここに示した注意事項は、製品を安全に正しくお使いいただき、あなたや他の人々への危害や損害を未然に防止するためのものです。これらの事項は、危害や損害の大きさと切迫の程度を明示するために、「注意」「警告」「危険」の三つに区分されています。いずれも安全に関する重要な内容ですから、国際規格(ISO/IEC)、日本産業規格(JIS)^{※1)}およびその他の安全法規^{※2)}に加えて、必ず守ってください。

危険：切迫した危険の状態、回避しないと死亡もしくは重傷を負う可能性が想定されるもの。

警告：取扱いを誤った時に、人が死亡もしくは重傷を負う可能性が想定されるもの。

注意：取扱いを誤った時に、人が傷害を負う危険が想定される時、および物的損害のみの発生が想定されるもの。

※1) ISO 4414: Pneumatic fluid power - General rules and safety requirements for systems and their components
ISO 4413: Hydraulic fluid power - General rules and safety requirements for systems and their components
IEC 60204-1: Safety of machinery - Electrical equipment of machines - Part 1: General requirements
ISO 10218-1: Robots and robotic devices - Safety requirements for industrial robots - Part 1: Robots
JIS B 8370: 空気圧システム及びその機器の一般規則及び安全要求事項
JIS B 8361: 油圧システム及びその機器の一般規則及び安全要求事項
JIS B 9960-1: 機械類の安全性—機械の電気装置—第1部：一般要求事項
JIS B 8433-1: ロボット及びロボティクスデバイス—産業用ロボットのための安全要求事項—第1部：ロボット

※2) 労働安全衛生法 など

警告

①当社製品の適合性の決定は、システムの設計者または仕様を決定する人が判断してください。

ここに掲載されている製品は、使用される条件が多様なため、そのシステムへの適合性の決定は、システムの設計者または仕様を決定する人が、必要に応じて分析やテストを行ってから決定してください。このシステムの所期の性能、安全性の保証は、システムの適合性を決定した人の責任になります。常に最新の製品カタログや資料により、仕様の全ての内容を検討し、機器の故障の可能性についての状況を考慮してシステムを構成してください。

②当社製品は、十分な知識と経験を持った人が取扱ってください。

ここに掲載されている製品は、取扱いを誤ると安全性が損なわれます。機械・装置の組立てや操作、メンテナンスなどは十分な知識と経験を持った人が行ってください。

③安全を確認するまでは、機械・装置の取扱い、機器の取外しを絶対に行わないでください。

1. 機械・装置の点検や整備は、被駆動物体の落下防止処置や暴走防止処置などがなされていることを確認してから行ってください。
2. 製品を取外す時は、上記の安全処置がとられていることの確認を行い、エネルギー源と該当する設備の電源を遮断するなど、システムの安全を確保すると共に、使用機器の製品個別注意事項を参照、理解してから行ってください。
3. 機械・装置を再起動する場合は、予想外の動作・誤動作が発生しても対処できるようにしてください。

④当社製品は、製品固有の仕様外での使用はできません。次に示すような条件や環境で使用するには開発・設計・製造されておりませんので、適用外とさせていただきます。

1. 明記されている仕様以外の条件や環境、野外や直射日光が当たる場所での使用。
2. 原子力、鉄道、航空、宇宙機器、船舶、車両、軍用、生命および人体や財産に影響を及ぼす機器、燃料装置、娯楽機器、緊急遮断回路^{※3)}、プレス用クラッチ・ブレーキ回路^{※3)}、安全機器^{※3)}などへの使用、およびカタログ、取扱説明書などの標準仕様に合わない用途の使用。
3. インターロック回路に使用する場合。ただし、故障に備えて機械式の保護機能を設けるなどの2重インターロック方式による使用を除く。また定期的に点検し正常に動作していることの確認を行ってください。

※3) 自動制御機器製品における機械安全関連を除く。

注意

当社の製品は、自動制御機器用製品として、開発・設計・製造しており、平和利用の製造業向けとして提供しています。

製造業以外でのご使用については、適用外となります。

当社が製造、販売している製品は、計量法で定められた取引もしくは証明などを目的とした用途では使用できません。

新計量法により、日本国内でSI単位以外を使用することはできません。

保証および免責事項／適合用途の条件

製品をご使用いただく際、以下の「保証および免責事項」、「適合用途の条件」を適用させていただきます。

下記内容をご確認いただき、ご承諾のうえ当社製品をご使用ください。

『保証および免責事項』

①当社製品についての保証期間は、使用開始から1年以内、もしくは納入後1.5年以内、いずれか早期に到達する期間です。^{※4)}また製品には、耐久回数、走行距離、交換部品などを定めているものがありますので、当社最寄りの営業拠点にご確認ください。

②保証期間中において当社の責による故障や損傷が明らかになった場合には、代替品または必要な交換部品の提供を行わせていただきます。なお、ここでの保証は、当社製品単体の保証を意味するもので、当社製品の故障により誘発される損害は、保証の対象範囲から除外します。

③その他製品個別の保証および免責事項も参照、ご理解の上、ご使用ください。

※4) 真空パッドは、使用開始から1年以内の保証期間を適用できません。真空パッドは消耗部品であり、製品保証期間は納入後1年です。ただし、保証期間内であっても、真空パッドを使用したことによる摩耗、またはゴム材質の劣化が原因の場合には、製品保証の適用範囲外となります。

『適合用途の条件』

海外へ輸出される場合には、経済産業省が定める法令(外国為替および外国貿易法)、手続きを必ず守ってください。

安全に関するご注意 ご使用の際は「SMC製品取扱い注意事項」(M-03-3)および「取扱説明書」をご確認のうえ、正しくお使いください。

SMC株式会社 <https://www.smcworld.com>

営業拠点／仙台・札幌・北上・山形・郡山・大宮・茨城・宇都宮・太田・長岡・川越・甲府・長野・諏訪
東京・南東京・西東京・千葉・厚木・横浜・浜松・静岡・沼津・豊田・半田・豊橋・名古屋
四日市・小牧・金沢・富山・福井・京都・滋賀・奈良・福知山・大阪・南大阪・門真・神戸
姫路・岡山・高松・松山・山陰・広島・福山・山口・福岡・北九州・熊本・大分・南九州
技術センター・工場／筑波技術センター・草加工場・筑波工場・下妻工場・釜石工場・遠野工場
矢祭工場

代理店

お客様相談窓口 **フリーダイヤル ☎0120-837-838**
受付時間／9:00~12:00 13:00~17:00 月~金曜日(祝日、会社休日を除く)