

OSHA規格対応 鍵穴付残圧抜き3ポート弁

New
RoHS

流量特性の向上

最大 **88%**※ 向上

※VHS40-04-Dの時

省エネ

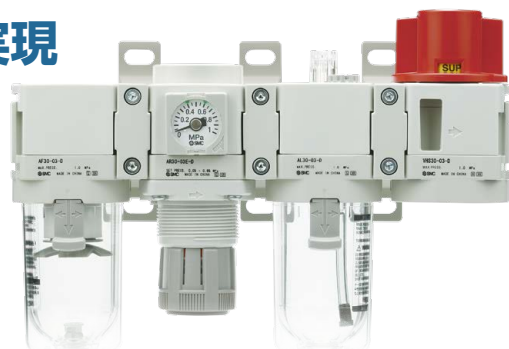
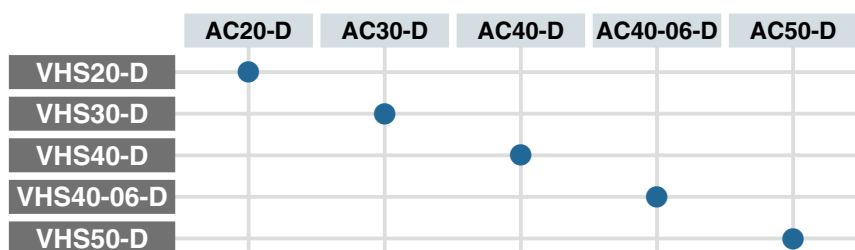
ハンドル切換え時の
吹き抜けエアゼロ

安全対策

OSHA
(アメリカ労働安全衛生局)
規格に対応



ユニットとして一体感のあるデザインを実現



バリエーション

シングルアクション		VHS20-D	VHS30-D	VHS40-D	VHS40-06-D	VHS50-D
ダブルアクション		VHS20W-D	VHS30W-D	VHS40W-D	VHS40W-06-D	VHS50W-D
管接続口径 (Rc, NPT, G)	1/8	●				
	1/4	●	●	●		
	3/8		●	●		
	1/2			●		
	3/4				●	●
	1					●

シングルアクション **VHS20・30・40・50-D Series**

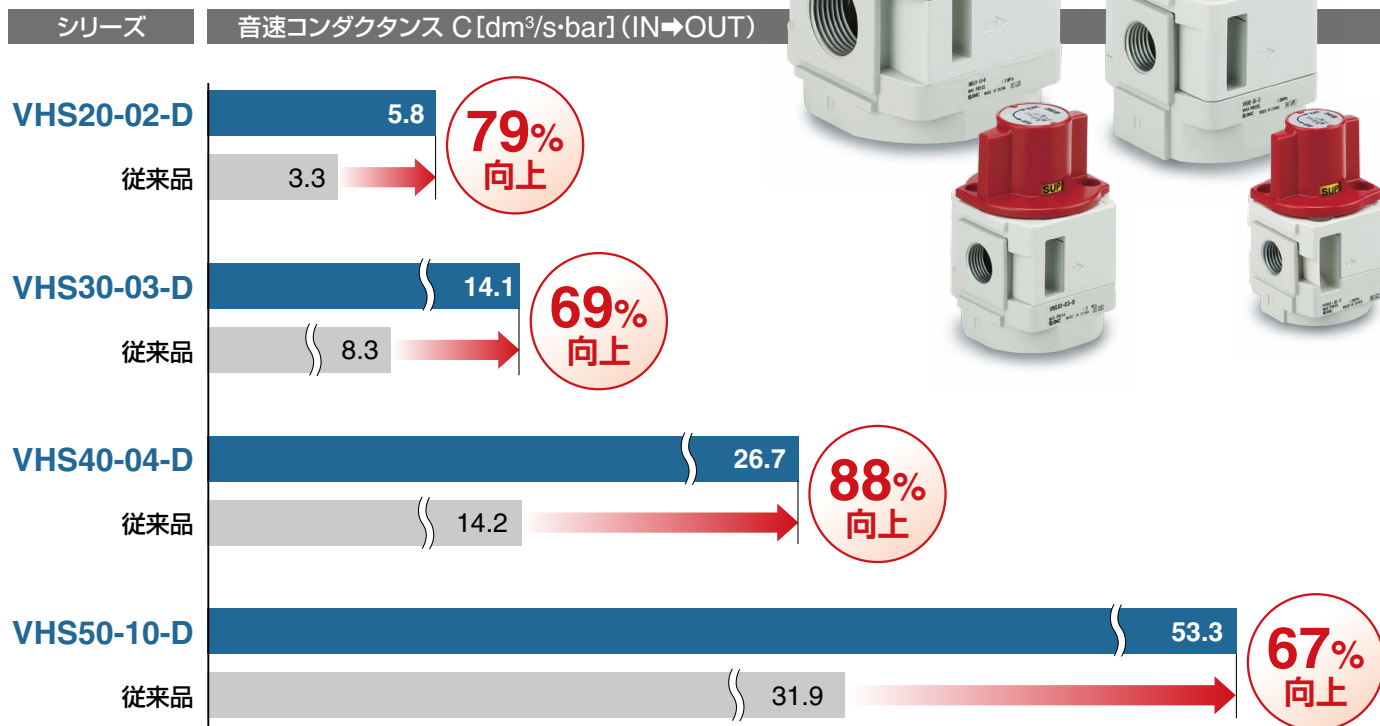
ダブルアクション **VHS20W・30W・40W・50W-D Series**



CAT.S13-12A

流量特性の向上

最大**88%**向上



安全対策 不用意な給気による事故を未然に防止!

表示窓付



給気・排気状態が
一目で分かる表示窓付

SUP : 給気 **EXH** : 排気

ダブルアクション

ハンドルを押してから回す、2Stepで誤操作防止

Step1
ハンドルを
押し下げる



Step2
ハンドルを
回す



OSHA(アメリカ労働安全衛生局)規格に対応

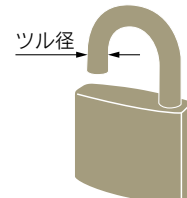
安全管理上から空気源供給時、誤操作による災害を防止するため、弁操作部に鍵が掛けられる構造あるいは警告用タグを貼付する事と規定。

鍵穴付

残圧排気時、鍵を取付けることによりハンドルをロック。誤操作を防ぎます。

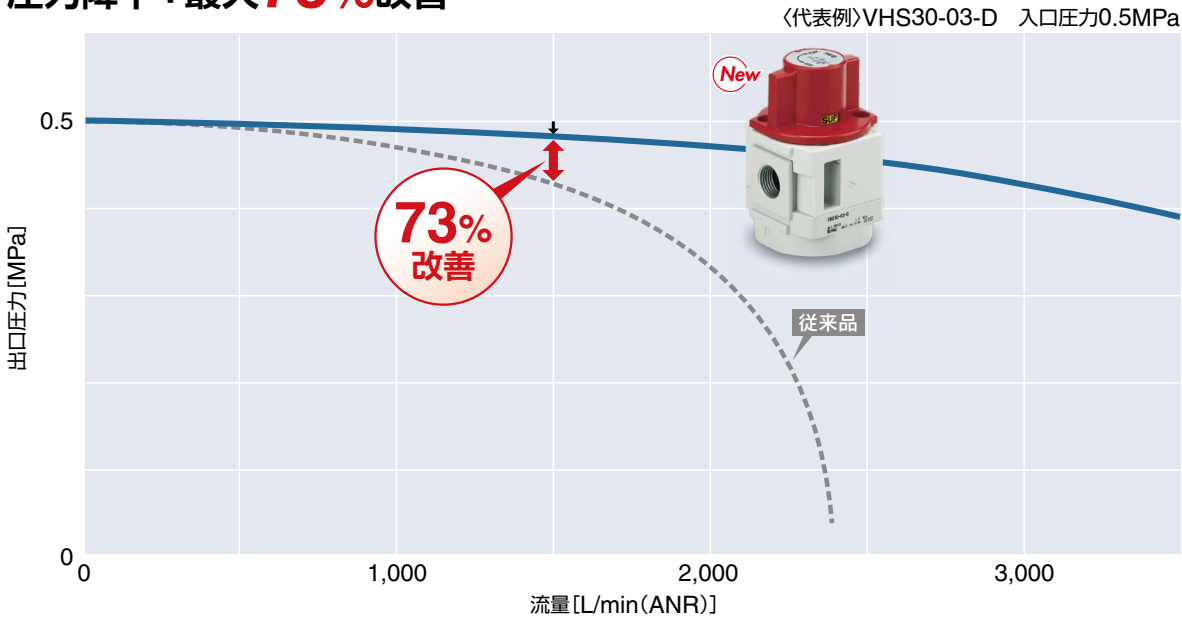


※推奨鍵ツル径サイズ：φ5以上



圧力低下低減による省エネ

圧力低下：最大**73%**改善

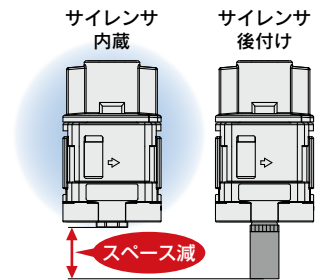


オプション

ブラケット付



内蔵式サイレンサ付(EXHポート用)



準標準仕様 / オーダーメイド

- 準標準 …… ハンドル黒色 金属ハンドル 流れ方向:右→左 単位表記 / psi
 オプション …… ブラケット付 内蔵式サイレンサ付(EXHポート用)
 オーダーメイド …… ボディ赤色+難燃仕様

オーダーメイド
ボディ赤色+
難燃仕様(-X1)

難燃PBT
・ハンドル
・ボディカバー
・バルブガイド



準標準仕様
ハンドル黒色(-K)



準標準仕様
金属ハンドル(-M)



OSHA規格対応 鍵穴付残圧抜き3ポート弁 シングルアクション

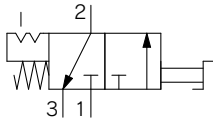
RoHS

VHS20・30・40・50-D Series

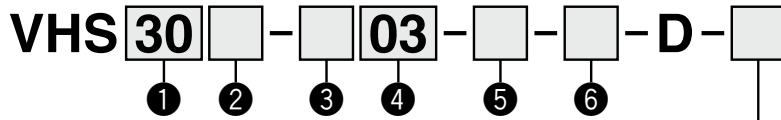
ダブルアクション

VHS20W・30W・40W・50W-D Series

JIS記号



型式表示方法



オーダーメイド仕様
(詳細はP.8をご参照ください)

・オプション・標準は、a~fの各項目毎に1つずつ選択してください。
・オプション記号・標準記号は、アルファベットの若い順に並べて表示します。
例) VHS30-N03-BS-RZ-D

	記号	内容	① ボディサイズ				
			20	30	40	50	
②	無記号	シングルアクション	●	●	●	●	
	W	ダブルアクション	●	●	●	●	
③	無記号	Rc ^{注1)}	●	●	●	●	
	N	NPT	●	●	●	●	
	F	G	●	●	●	●	
④	01	1/8	●	—	—	—	
	02	1/4	●	●	●	—	
	03	3/8	—	●	●	—	
	04	1/2	—	—	●	—	
	06	3/4	—	—	●	●	
	10	1	—	—	—	●	
⑤ オプション	a	無記号	取付オプションなし	●	●	●	●
		B	ブラケット付	●	●	●	●
	b	無記号	サイレンサなし	●	●	●	●
		S	内蔵式サイレンサ付(EXHポート用)	●	●	●	●
⑥ 標準	c	無記号	赤	●	●	●	●
		K	黒	●	●	●	●
	d	無記号	樹脂	●	●	●	●
		M	金属	●	●	●	●
	e	無記号	流れ方向:左→右	●	●	●	●
		R	流れ方向:右→左	●	●	●	●
	f	無記号	製品銘板の単位表記:MPa	●	●	●	●
		Z ^{注2)}	製品銘板の単位表記:psi	○ ^{注3)}	○ ^{注3)}	○ ^{注3)}	○ ^{注3)}

注1) EXHポートのねじ種類は、Gねじとなります。

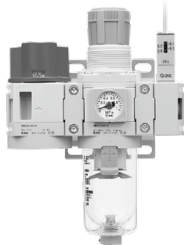
注2) ねじ種類NPTのみが対象となります。新計量法上(日本国内用はSI単位)、海外向けのみの販売となります。

注3) ○はねじ種類NPTの場合のみの対応となります。

簡易特注システム

お客様の特注仕様のご要望に素早くお応えします

モジュラ接続ユニット化(組付出荷)につきましては簡易特注システムで対応いたします。



短納期対応

標準から外れたお客様のご要望(追加工、付属品組付、機器のユニット化など)に、標準品に近い短納期でお応えします。

リピートオーダーとメンテナンス

登録された品番(銘板表記)をご指示いただくだけで納品いたします。

ご注文の際はホームページ簡易特注システムより「簡易特注品仕様書」をダウンロードのうえ手配をお願いします。





OSHA(アメリカ労働安全衛生局)規格
安全管理上から空気源供給時、誤操作による災害を防止するため、弁操作部に鍵が掛けられる構造あるいは警告用タグを貼付する事と規定。

仕様

標準仕様

型式	VHS20-D	VHS30-D	VHS40-D	VHS40-06-D	VHS50-D
適用ACサイズ	AC20-D	AC30-D	AC40-D	AC40-06-D	AC50-D AC60-D ^{注)}
使用流体	空気				
周囲温度および使用流体温度	-5~60℃(凍結なきこと)				
保証耐圧力	1.5MPa				
最高使用圧力	1.0MPa				
ハンドル切換角度	90°				
外観色	ハンドル：赤色 ボディ：ホワイト ボディカバー：ホホワイト				
質量	0.10kg	0.18kg	0.40kg	0.43kg	0.82kg

注) VHS50は、AC60に結合可能です。

流量特性

型式	管接続口径		流量特性 ^{注)}					
	IN, OUT	EXH	IN→OUT			OUT→EXH		
			C(dm ³ /s·bar)	b	Cv	C(dm ³ /s·bar)	b	Cv
VHS20-D	1/8	1/8	4.0	0.41	1.1	3.7	0.42	1.1
	1/4		5.8	0.31	1.4	3.8	0.42	1.1
VHS30-D	1/4	1/4	8.8	0.44	2.4	8.0	0.46	2.3
	3/8		14.1	0.28	3.5	7.8	0.46	2.2
VHS40-D	1/4	3/8	9.5	0.49	2.8	13.3	0.47	3.6
	3/8		17.2	0.47	4.8	13.6	0.47	3.7
	1/2		26.7	0.29	6.3	13.4	0.43	3.7
VHS40-06-D	3/4	1/2	34.0	0.22	7.6	16.1	0.41	4.4
VHS50-D	3/4	1/2	45.0	0.26	10.6	23.0	0.49	6.4
	1		53.3	0.36	13.5	22.8	0.49	6.3

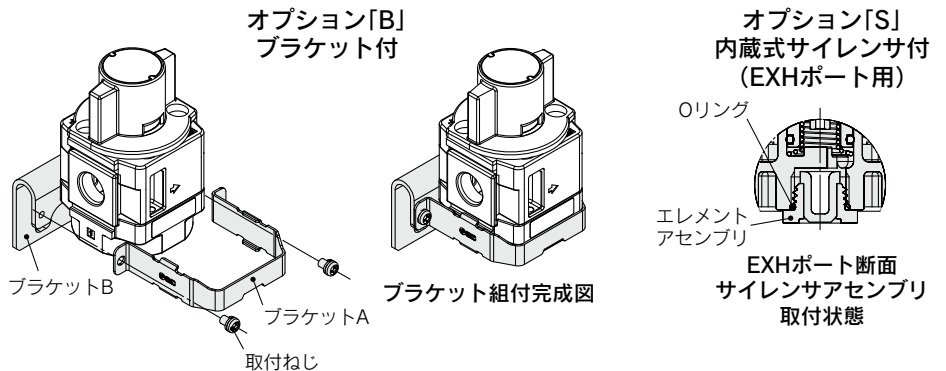
注) 本製品の流量特性にはバラツキがあります。

オプション品番

オプション仕様	型式				
	VHS20-D	VHS30-D	VHS40-D	VHS40-06-D	VHS50-D
ブラケットアセンブリ ^{注1)}	VHS24P-180AS	VHS34P-180AS	VHS44P-180AS	VHS44P-180AS	VHS54P-180AS
サイレンサアセンブリ ^{注2)}	VHS24P-190AS	VHS34P-190AS	VHS44P-190AS	VHS54P-190AS	VHS54P-190AS

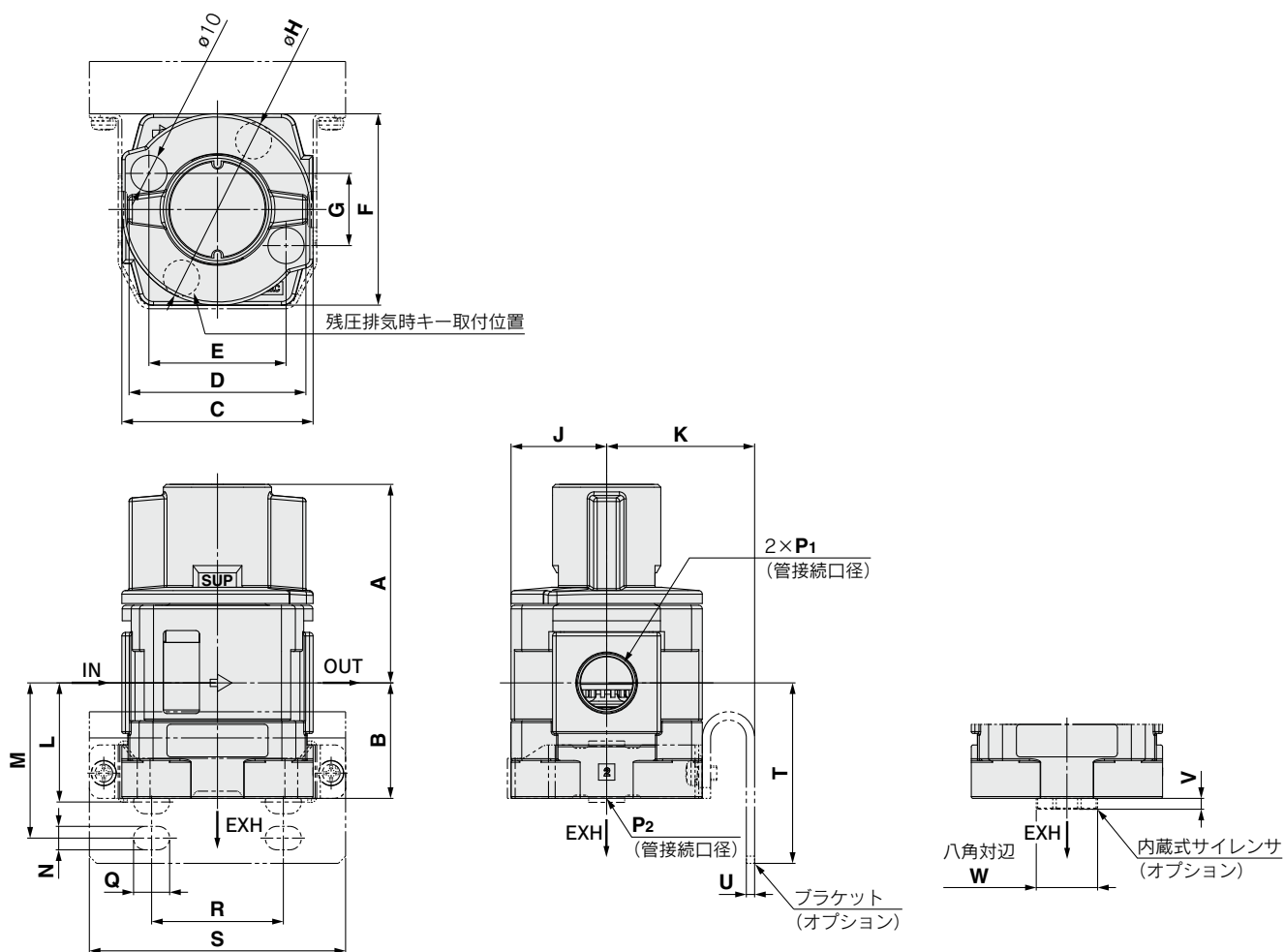
注1) ブラケットA, Bと取付ねじ(2本)のアセンブリです。

注2) エレメントアセンブリとOリングのアセンブリです。



VHS20-30-40-50-D Series

外形寸法図



外形寸法表

(mm)

型式	標準仕様											
	P ₁	P ₂	A		B	C	D	E	F	G	H	J
			シングル	ダブル								
VHS20-D	1/8・1/4	1/8	48.5	51.7	23	40	37	28	42	17.5	40	21
VHS30-D	1/4・3/8	1/4	55	58.2	32	53	49	38	53	20	53	26.5
VHS40-D	1/4・3/8・1/2	3/8	69.7	73.9	41.3	70	63	52	71	29	70	35.5
VHS40-06-D	3/4	1/2	71.7	75.9	43.3	75	63	52	71	29	70	35.5
VHS50-D	3/4・1	1/2	86.5	90.7	44.5	90	80	72	90	33	90	45

型式	オプション仕様										
	ブラケット付									サイレンサ付	
	K	L	M	N	Q	R	S	T	U	V	W
VHS20-D	30	25.3	34	5.4	8.4	27	60	40	2.3	3	13
VHS30-D	41	33	43	6.5	10	36.5	71	50	2.3	3	17
VHS40-D	50	44	57	8.5	19	43.5	88	66	2.3	3	21
VHS40-06-D	50	46	59	8.5	19	43.5	88	68	2.3	4	27
VHS50-D	70	60	—	11	27.5	49.5	113	71	3.2	4	27

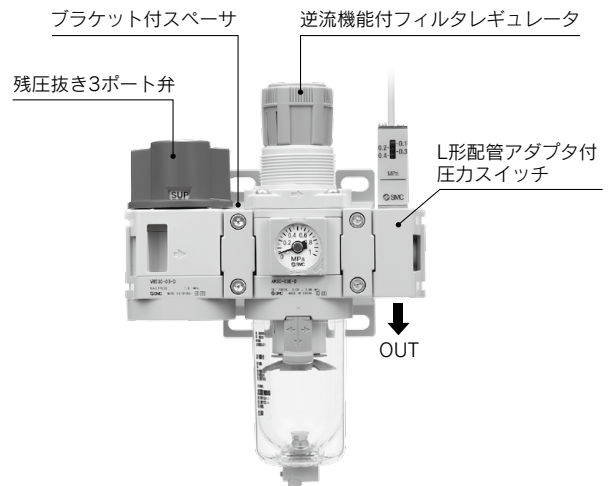
VHS20-30-40-50-D Series モジュラ接続例

各製品は組付けられていません。個別手配のうえ、お客様での組付けとなります。

モジュラ接続ユニット化(組付出荷)につきましては簡易特注システムで対応いたします。詳細につきましては、P.3をご覧ください。

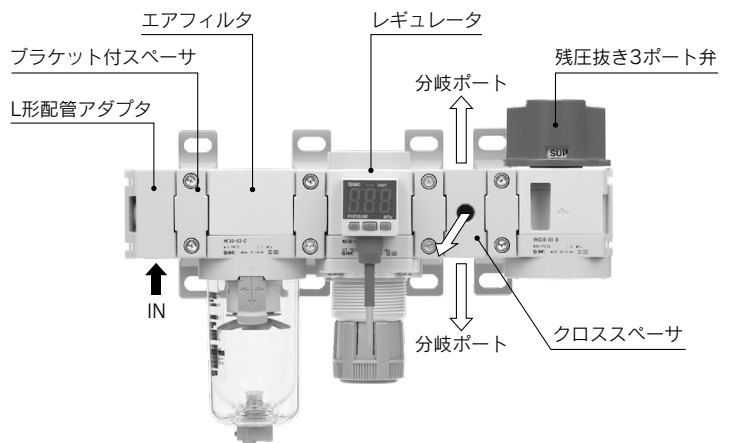
組合せ例①

残圧抜き3ポート弁 VHS30-03-D	1ケ
ブラケット付スペーサ Y300T-D	2ケ
逆流機能付フィルタレギュレータ AW30K-03E-D	1ケ
L形配管アダプタ付圧カスイッチ IS10L-30-03-D	1ケ



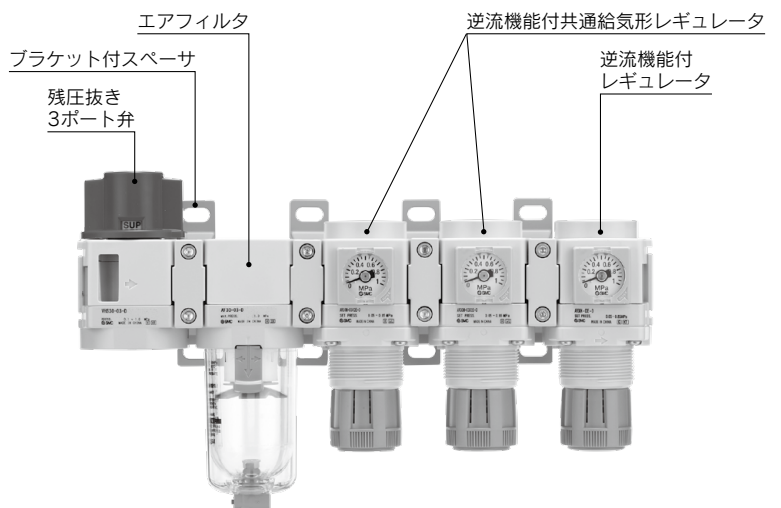
組合せ例②

L形配管アダプタ E300L-03-D	1ケ
ブラケット付スペーサ Y300T-D	4ケ
エアフィルタ AF30-03-D	1ケ
レギュレータ AR30-03E1-D	1ケ
クロススペーサ Y34-03-D	1ケ
残圧抜き3ポート弁 VHS30-03-D	1ケ



組合せ例③

残圧抜き3ポート弁 VHS30-03-D	1ケ
ブラケット付スペーサ Y300T-D	4ケ
エアフィルタ AF30-03-D	1ケ
逆流機能付共通給気形レギュレータ AR30MK-0302E-D	2ケ
逆流機能付レギュレータ AR30K-03E-D	1ケ



VHS20-30-40-50-D Series 別売手配品 (個別手配用)

スペーサ・ブラケット付スペーサ

Y **300** **□** - D

① ②

	記号	内容	① ボディサイズ [適用VHSサイズ]				
			200 [VHS20]	300 [VHS30]	400 [VHS40]	500 [VHS40-06]	600 [VHS50]
②	ブラケット	無記号 スペーサ T ブラケット付 スペーサ	●	●	●	●	●

スペーサ
(Y□-D)



ブラケット付スペーサ
(Y□T-D)



標準仕様

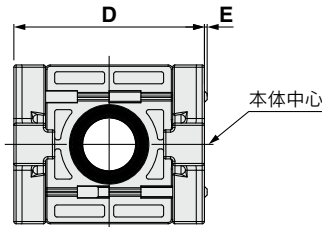
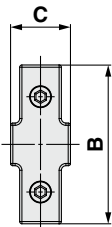
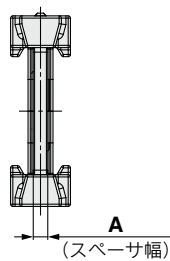
使用流体	空気
周囲温度および使用流体温度	-5~60℃ (凍結なきこと)
保証耐圧力	1.5MPa
最高使用圧力	1.0MPa

交換部品

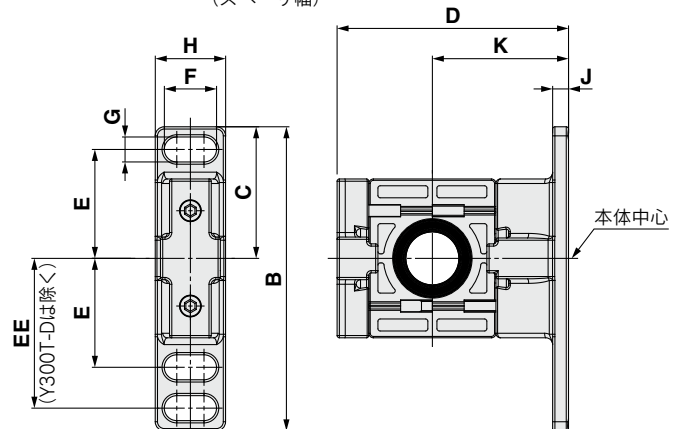
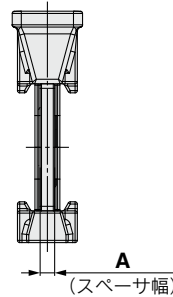
部品名	材質	部品番号				
		Y200-D Y200T-D	Y300-D Y300T-D	Y400-D Y400T-D	Y500-D Y500T-D	Y600-D Y600T-D
パッキン	HNBR	Y220P-050S	Y320P-050S	Y420P-050S	Y520P-050S	Y620P-050S

外形寸法図

スペーサ



ブラケット付スペーサ



型式	A	B	C	D	E	適用サイズ
Y200-D	3.2	35	13.2	42	0.6	VHS20-D
Y300-D	4.2	43	16.2	53	-	VHS30-D
Y400-D	5.2	51	19.2	71	-	VHS40-D
Y500-D	5.2	54	21.2	71	-	VHS40-06-D
Y600-D	6.2	64	27.2	90	-	VHS50-D

型式	A	B	C	D	E	EE	F	G	H	J	K	適用サイズ
Y200T-D	3.2	67	29	51	24	33	11.5	5.5	15.5	3.5	30	VHS20-D
Y300T-D	4.2	85	42.5	67.5	35	-	14	7	20	6	41	VHS30-D
Y400T-D	5.2	115	50	85.5	40	55	18	9	26	7	50	VHS40-D
Y500T-D	5.2	115	50	85.5	40	55	18	9	26	7	50	VHS40-06-D
Y600T-D	6.2	140	60	115	50	70	20	11	31.2	8	70	VHS50-D

VHS20-30-40-50-D Series オーダーメイド仕様

詳しい寸法・仕様および納期につきましては、当社にご確認ください。



① ボディ赤色+難燃仕様

ボディの外観色が赤色になります。外部部品には難燃材樹脂を使用しています。

VHS **30** **□** - **□** **03** - **□** - **□** - D - X1

①
②
③
④
⑤
⑥
● ボディ赤色+難燃仕様

・オプション・準標準は、a~fの各項目毎に1つずつ選択してください。
 ・オプション記号・準標準記号は、アルファベットの若い順に並べて表示します。
 例) VHS30-N03-BS-RZ-D-X1

	記号	内容	①				
			ボディサイズ				
			20	30	40	50	
②	無記号	シングルアクション	●	●	●	●	
	W	ダブルアクション	●	●	●	●	
+							
③	無記号	Rc ^{注1)}	●	●	●	●	
	N	NPT	●	●	●	●	
	F	G	●	●	●	●	
+							
④	01	1/8	●	—	—	—	
	02	1/4	●	●	●	—	
	03	3/8	—	●	●	—	
	04	1/2	—	—	●	—	
	06	3/4	—	—	●	●	
+							
⑤ オプション	a	無記号	取付オプションなし	●	●	●	●
		B	ブラケット付	●	●	●	●
	+						
	b	無記号	サイレンサなし	●	●	●	●
S		内蔵式サイレンサ付(EXHポート用)	●	●	●	●	
+							
⑥ 準標準	c	無記号	赤	●	●	●	●
		K	黒	●	●	●	●
	+						
	d	無記号	樹脂	●	●	●	●
		M	金属	●	●	●	●
	+						
	e	無記号	流れ方向:左→右	●	●	●	●
		R	流れ方向:右→左	●	●	●	●
	+						
	f	無記号	製品銘板の単位表記:MPa	●	●	●	●
Z ^{注2)}		製品銘板の単位表記:psi	○ ^{注3)}	○ ^{注3)}	○ ^{注3)}	○ ^{注3)}	

注1) EXHポートのねじ種類は、Gねじとなります。

注2) ねじ種類NPTのみが対象となります。新計量法上(日本国内用はSI単位)、海外向けのみの販売となります。

注3) ○はねじ種類NPTの場合のみの対応となります。



VHS20・30・40・50-D Series / 製品個別注意事項①

ご使用前に必ずお読みください。安全上のご注意につきましては裏表紙、3・4・5ポート電磁弁／共通注意事項につきましては当社ホームページの「SMC製品取扱い注意事項」および「取扱説明書」をご確認ください。<https://www.smcworld.com>

設計上のご注意

⚠警告

- ① 1 (P) ポート以外からは加圧しないでください。
誤作動の原因になります。
- ② 鍵穴に取付ける鍵のツル径サイズはφ5以上を推奨します。φ5未満の鍵をご使用される場合は、実機での確認をお願いします。

取付け・調整

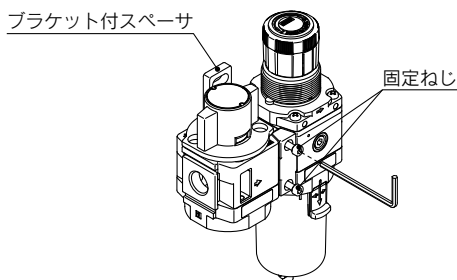
⚠注意

- ① ハンドルの切換え操作は瞬時的に行い、確実に切換えてください。中間停止は誤作動の原因となります。
- ② ダブルアクションタイプはハンドルを押して回す2step構造のため、ハンドルを確実に押し込んでから回転操作を行ってください。ハンドルの押し込みが不十分な状態で操作を行うと内部部品の破損の原因となります。
- ③ ブラケット付スペーサおよびスペーサの2本の固定ねじの締付は、2本均等に締付けてください。

締付トルクは推奨トルクで行ってください。
締付トルクが不足していると、緩みやシール不良の原因となり、締付トルクが過大ですと、ねじ破損などの原因となります。

推奨締付トルク 単位: N・m

適用型式	VHS20 [AC20]	VHS30 [AC30]	VHS40 [AC40]	VHS40-06 [AC40-06]	VHS50 [AC50-AC60]
ブラケット付 スペーサ品番	Y200T-D	Y300T-D	Y400T-D	Y500T-D	Y600T-D
スペーサ品番	Y200-D	Y300-D	Y400-D	Y500-D	Y600-D
トルク	0.36 ±0.036	1.2 ±0.05	1.2 ±0.05	1.4 ±0.05	2.0 ±0.1



配管

⚠警告

① 配管荷重およびモーメントについて

機器の自重以外のねじりモーメント、曲げモーメントがかからないようにしてください。

破損の原因になりますので、外部配管類は別に支持してください。

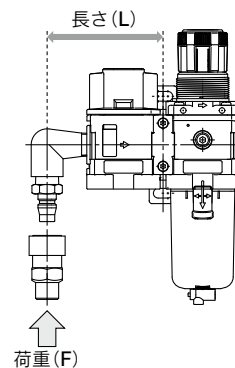
使用上やむをえず機器にモーメントが発生する場合は、下記に示す最大モーメント以下としてください。

また、鋼管配管などの柔軟性がない配管は、配管側からの過大なモーメント荷重や振動の伝播を受けやすいので、フレキシブルチューブなどを介在させて、それらが作用しないようにしてください。

単位: N・m

適用型式	VHS20 [AC20]	VHS30 [AC30]	VHS40 [AC40]	VHS40-06 [AC40-06]	VHS50 [AC50-AC60]
最大モーメント (M)	14.5	16	19.5	35	45

最大モーメント (M) = 長さ (L) × 荷重 (F)



- ② 配管前に配管などのフラッシングあるいは洗浄を十分行い、管内の切粉、切削油、固形異物などを除去してください。

これらが、管内に残っていると作動不良の原因になります。

- ③ 配管や継手類をねじ込む場合には、配管ねじの切粉やシール材が機器内部に入り込まないようにしてください。

なお、シールテープを使用される場合は、ねじ部を1.5~2山あけて巻いてください。

- ④ 配管材のねじ込みは、めねじ側を保持して推奨適正トルクで行ってください。

締付トルクが不足していると緩みやシール不良の原因となります。過剰なトルクで締付けるとねじ破損などの原因となります。また、めねじ側を保持せずに締付け作業を行うとブラケットなどに直接過大な力が作用し、破損などの原因となります。

推奨締付トルク 単位: N・m

接続ねじ	1/8	1/4	3/8	1/2	3/4	1
トルク	7~9	12~14	22~24	28~30	28~30	36~38



VHS20・30・40・50-D Series / 製品個別注意事項②

ご使用の前に必ずお読みください。安全上のご注意につきましては裏表紙、3・4・5ポート電磁弁／共通注意事項につきましては当社ホームページの「SMC製品取扱い注意事項」および「取扱説明書」をご確認ください。<https://www.smcworld.com>

配管

⚠警告

- ⑤当社のワンタッチ管継手を使用する場合は、ワンタッチ管継手の取扱説明書で締付トルクを確認してください。
- ⑥排気ポートにはサイレンサの取付けを推奨します。
樹脂製内蔵式サイレンサ(VHSシリーズ／オプション用)を取付ける場合は、手締め後、八角部の二面幅を工具で押さえながら端面に密着するまで増し締めしてください。樹脂製サイレンサ(ANシリーズ)を取付ける場合は、手締め後、六角部の二面幅を工具で押さえながら、1/4回転増し締めしてください。
ワンタッチ管継手(KQ2シリーズ)および配管材を取付ける場合は、手締め後、1/2回転増し締めしてください。過剰なトルクで締付けると樹脂製サイレンサの破損または排気ポート側のねじ破損などの原因となります。

空気源

⚠警告

- ①ドレンを多量に含んだ空気は、作動不良の原因となりますので、エアドライヤやアフタークーラなどを製品の入口側に設置してください。

⚠注意

- ①ごみかみ等によるシート部損傷を避けるため入口側には、ろ過度 $5\mu\text{m}$ 以下のエアフィルタを取付けてください。
- ②コンプレッサなどからのカーボン粉が多量に入口側より侵入しますと、バルブ誤作動の原因となりますので、入口側にミストセパレータを設置して除去してください。
以上の圧縮空気の質についての詳細は、当社の「圧縮空気清浄化システム」をご確認ください。

使用環境

⚠警告

- ①腐食性ガス、化学薬品、海水、水、水蒸気の雰囲気または付着する場所では使用しないでください。
- ②爆発性雰囲気の場所では使用しないでください。
- ③振動または、衝撃荷重の加わる場所では使用しないでください。
- ④日光などの紫外線が直接照射する場合には、保護カバーなどにより遮断してください。
- ⑤周囲に熱源がある場合には、輻射熱を遮断してください。
- ⑥水滴、油および、溶接時のスパッタなどが付着する場合には適切な防護処置を行ってください。
- ⑦周囲に塵埃が多い場合は、排気ポートにサイレンサなどを接続して塵埃の侵入を防止してください。
排気ポートより塵埃が侵入すると、エア漏れの原因になります。

上記要因(①～⑦)が疑わしい場合には、安全のため金属ハンドル仕様をご利用ください。

保守点検

⚠警告

- ①機器を取外す時は、被動体の落下防止処置や暴走防止処置などがなされていることを確認してから供給空気を遮断し、システム内の圧縮空気を排気してから行ってください。
また、機器を再取付けや交換後に再始動する時は、アクチュエータなどの飛び出し防止処置がなされていることを確認してから、機器が正常に作動することをご確認ください。
- ②製品を分解しないでください。
製品の破損や作動不良などの原因となります。

⚠️ 安全上のご注意

ここに示した注意事項は、製品を安全に正しくお使いいただき、あなたや他の人々への危害や損害を未然に防止するためのものです。これらの事項は、危害や損害の大きさと切迫の程度を明示するために、「注意」「警告」「危険」の三つに区分されています。いずれも安全に関する重要な内容ですから、国際規格(ISO/IEC)、日本産業規格(JIS)※1)およびその他の安全法規※2)に加えて、必ず守ってください。

⚠️ 危険 : 切迫した危険の状態、回避しないと死亡もしくは重傷を負う可能性が想定されるもの。

⚠️ 警告 : 取扱いを誤った時に、人が死亡もしくは重傷を負う可能性が想定されるもの。

⚠️ 注意 : 取扱いを誤った時に、人が傷害を負う危険が想定される時、および物的損害のみの発生が想定されるもの。

※1) ISO 4414: Pneumatic fluid power - General rules and safety requirements for systems and their components
ISO 4413: Hydraulic fluid power - General rules and safety requirements for systems and their components
IEC 60204-1: Safety of machinery - Electrical equipment of machines - Part 1: General requirements
ISO 10218-1: Robots and robotic devices - Safety requirements for industrial robots - Part 1: Robots
JIS B 8370: 空気圧システム及びその機器の一般規則及び安全要求事項
JIS B 8361: 油圧システム及びその機器の一般規則及び安全要求事項
JIS B 9960-1: 機械類の安全性—機械の電気装置—第1部：一般要求事項
JIS B 8433-1: ロボット及びロボティクスデバイス—産業用ロボットのための安全要求事項—第1部：ロボット

※2) 労働安全衛生法 など

⚠️ 警告

① 当社製品の適合性の決定は、システムの設計者または仕様を決定する人が判断してください。

ここに掲載されている製品は、使用される条件が多様なため、そのシステムへの適合性の決定は、システムの設計者または仕様を決定する人が、必要に応じて分析やテストを行ってから決定してください。このシステムの所期の性能、安全性の保証は、システムの適合性を決定した人の責任になります。常に最新の製品カタログや資料により、仕様の全ての内容を検討し、機器の故障の可能性についての状況を考慮してシステムを構成してください。

② 当社製品は、十分な知識と経験を持った人が取扱ってください。

ここに掲載されている製品は、取扱いを誤ると安全性が損なわれます。機械・装置の組立てや操作、メンテナンスなどは十分な知識と経験を持った人が行ってください。

③ 安全を確認するまでは、機械・装置の取扱い、機器の取外しを絶対に行わないでください。

1. 機械・装置の点検や整備は、被駆動物体の落下防止処置や暴走防止処置などがなされていることを確認してから行ってください。
2. 製品を取外す時は、上記の安全処置がとられていることの確認を行い、エネルギー源と該当する設備の電源を遮断するなど、システムの安全を確保すると共に、使用機器の製品個別注意事項を参照、理解してから行ってください。
3. 機械・装置を再起動する場合は、予想外の動作・誤動作が発生しても対処できるようにしてください。

④ 当社製品は、製品固有の仕様外での使用はできません。次に示すような条件や環境で使用するには開発・設計・製造されておりませんので、適用外とさせていただきます。

1. 明記されている仕様以外の条件や環境、野外や直射日光が当たる場所での使用。
2. 原子力、鉄道、航空、宇宙機器、船舶、車両、軍用、生命および人体や財産に影響を及ぼす機器、燃料装置、娯楽機器、緊急遮断回路、プレス用クラッチ・ブレーキ回路、安全機器などへの使用、およびカタログ、取扱説明書などの標準仕様に合わない用途の使用。
3. インターロック回路に使用する場合。ただし、故障に備えて機械式の保護機能を設けるなどの2重インターロック方式による使用を除く。また定期的に点検し正常に動作していることの確認を行ってください。

⚠️ 注意

当社の製品は、自動制御機器用製品として、開発・設計・製造しており、平和利用の製造業向けとして提供しています。

製造業以外でのご使用については、適用外となります。

当社が製造、販売している製品は、計量法で定められた取引もしくは証明などを目的とした用途では使用できません。

新計量法により、日本国内でSI単位以外を使用することはできません。

保証および免責事項／適合用途の条件

製品をご使用いただく際、以下の「保証および免責事項」、「適合用途の条件」を適用させていただきます。

下記内容をご確認いただき、ご承諾のうえ当社製品をご使用ください。

『保証および免責事項』

- ① 当社製品についての保証期間は、使用開始から1年以内、もしくは納入後1.5年以内、いずれか早期に到達する期間です。※3) また製品には、耐久回数、走行距離、交換部品などを定めているものがありますので、当社最寄りの営業拠点にご確認ください。
- ② 保証期間中において当社の責による故障や損傷が明らかになった場合には、代替品または必要な交換部品の提供を行わせていただきます。なお、ここでの保証は、当社製品単体の保証を意味するもので、当社製品の故障により誘発される損害は、保証の対象範囲から除外します。
- ③ その他製品個別の保証および免責事項も参照、ご理解の上、ご使用ください。

※3) 真空パッドは、使用開始から1年以内の保証期間を適用できません。真空パッドは消耗部品であり、製品保証期間は納入後1年です。ただし、保証期間内であっても、真空パッドを使用したことによる摩耗、またはゴム材質の劣化が原因の場合には、製品保証の適用範囲外となります。

『適合用途の条件』

海外へ輸出される場合には、経済産業省が定める法令(外国為替および外国貿易法)、手続きを必ず守ってください。

⚠️ 安全に関するご注意

ご使用の際は「SMC製品取扱い注意事項」(M-03-3)および「取扱説明書」をご確認のうえ、正しくお使いください。