

# 小型目盛付スピードコントローラ

RoHS

高さ寸法

最大**5.4mm**削減

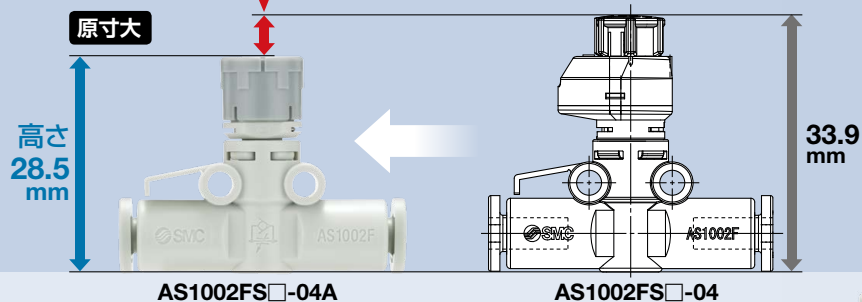
インライン



黄銅  
無電解  
ニッケルめっき付



ステンレス

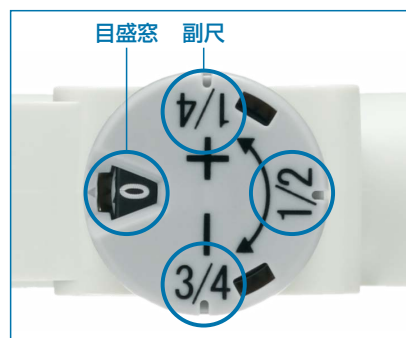


## 流量を数値管理可能な目盛窓

■ 副尺表示により、1/4毎の細かい設定が可能

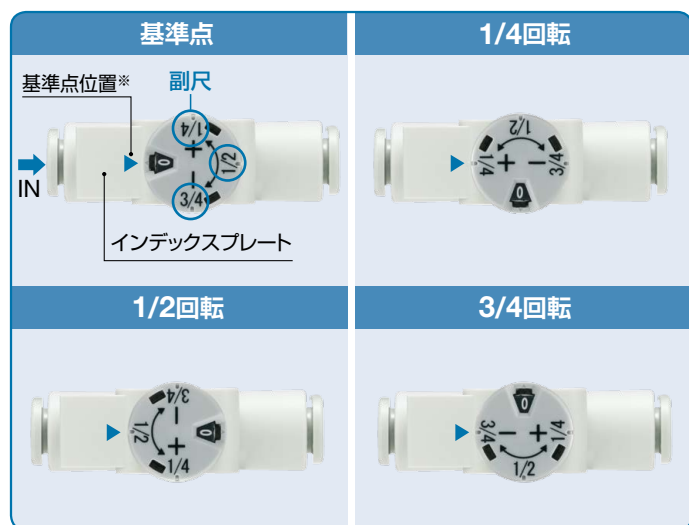
- ・32分割(ボディサイズ100)
- ・40分割(ボディサイズ200)

■ 作業工数、設定ミスを低減



目盛窓	副尺
0	1/4
	1/2
	3/4
⋮	⋮
10※	1/4
	1/2
	3/4

※ボディサイズ100は8回転

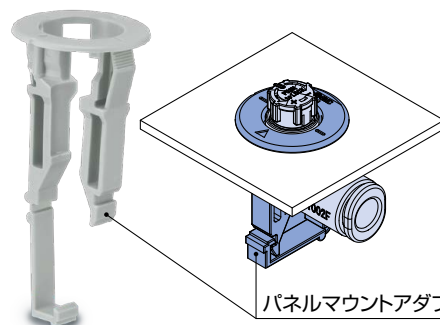


※AS2002FSサイズの場合(基準点位置はサイズにより異なります。詳細につきましては、取扱説明書をご参照ください。)



**New** パネルマウント取付追加 P.4

工具不要、設置工数削減




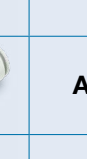


パネルマウントアダプタ

**AS-FSA Series**

**SMC**

CAT.S20-281B

## シリーズバリエーション

	型式	適用チューブ外径											最大回転数		
		ミリサイズ						インチサイズ							
		3.2	4	6	8	10	12	1/8"	5/32"	1/4"	5/16"	3/8"		1/2"	
	AS1002FS□A	●	●	●					●	●	●				8
	AS2002FS□A		●	●						●	●				10
	AS2052FS□A			●	●					●	●				
	AS3002FS□A			●	●	●	●			●	●	●			
	AS4002FS□A					●	●					●	●		





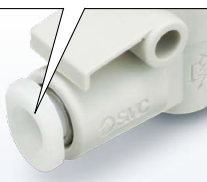

## 容易な識別

### 銘板で識別

識別銘板を貼付けることで  
多数取付時の識別および流れ向き  
の識別が可能



### カラーで識別

シリーズ	リリースブッシュ色	
	ミリ	インチ
<b>P2</b>  AS-FSA Series	ライトグレー 	オレンジ 
<b>P8</b>  AS-FSGA Series	ホワイト 	ホワイト 



## CONTENTS

### 小型目盛付スピードコントローラ インラインタイプ AS-FSA Series

型式、仕様、流量および音速コンダクタンス、 型式表示方法、オーダーメイド仕様	P.2
オプション	P.3
ニードル弁/流量特性	P.4
外形寸法図	P.5



### 小型目盛付スピードコントローラ ステンレスシリーズ インラインタイプ AS-FSGA Series

型式、仕様、流量および音速コンダクタンス、 型式表示方法、オーダーメイド仕様	P.8
オプション	P.9
ニードル弁/流量特性	P.10
外形寸法図	P.11

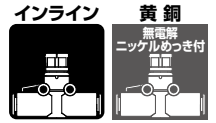


[関連機器] スピードコントローラ用ホルダ TMH Series P.13

# 小型目盛付スピードコントローラ インラインタイプ AS-FSA Series



RoHS



## 型式

型式	適用チューブ外径												
	ミリサイズ						インチサイズ						
	3.2	4	6	8	10	12	1/8"	5/32"	1/4"	5/16"	3/8"	1/2"	
AS1002FS-□A	●	●	●				●	●	●				
AS2002FS-□A		●	●					●	●				
AS2052FS-□A			●	●					●	●			
AS3002FS-□A			●	●	●	●			●	●	●		
AS4002FS-□A					●	●					●	●	

## 仕様

使用流体	空気
保証耐圧力	1.5MPa
最高使用圧力	1MPa
最低使用圧力	0.1MPa
周囲温度および使用流体温度	-5~60℃ (凍結なきこと)
適用チューブ材質	ナイロン、ソフトナイロン、ポリウレタン <sup>注</sup> 、FEP、PFA

注) ソフトナイロン・ポリウレタンは最高使用圧力にご注意ください。  
(詳細は、ホームページWEBカタログをご参照ください。)

## 流量および音速コンダクタンス

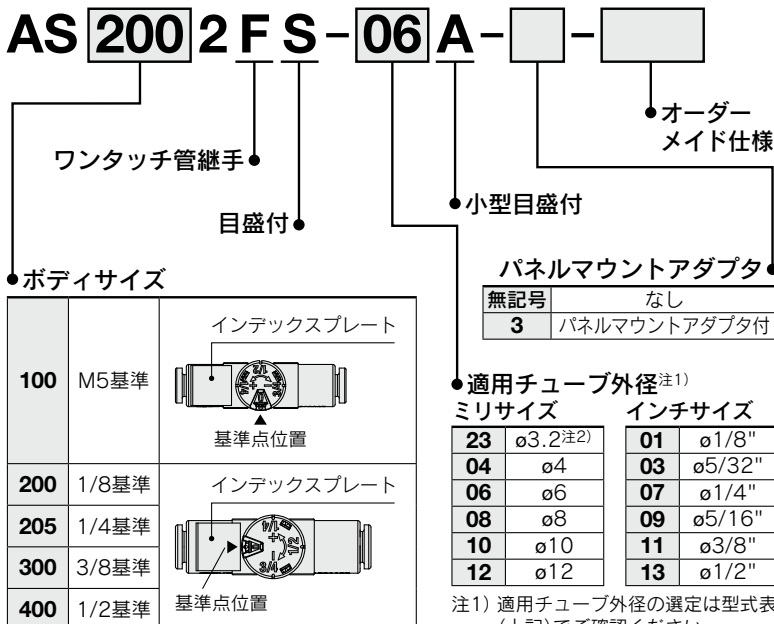
型式		AS1002FS-□A			AS2002FS-□A		AS2052FS-□A		AS3002FS-□A				AS4002FS-□A	
チューブ 外径	ミリサイズ	φ3.2	φ4	φ6	φ4	φ6	φ6	φ8	φ6	φ8	φ10	φ12	φ10	φ12
	インチサイズ	φ1/8"	φ5/32"	φ1/4"	φ5/32"	φ1/4"	φ1/4"	φ5/16"	φ1/4"	φ5/16"	φ3/8"	—	φ3/8"	φ1/2"
C値: 音速コン ダクタンス dm <sup>3</sup> /(s·bar)	自由流れ	0.3	0.4	0.6	0.4	0.6	1.0	1.2	1.1	1.6	2.2	2.6	2.4	3.5
	制御流れ	0.3			0.4	0.6	1.0	1.2	1.3	1.9	2.7	3.3	2.8	4.1
b値: 臨界圧力比	自由流れ	0.3	0.2		0.3	0.1	0.2		0.2				0.3	0.2
	制御流れ	0.2	0.3	0.4	0.2		0.2	0.3	0.1		0.2		0.1	0.2

ボディの  
流れ方向の記号



注1) C値、b値は制御流れの全開状態および自由流れのニードル全開状態の値です。  
注2) AS-FSGシリーズ(ステンレス仕様)も同等になります。

## 型式表示方法



## オーダーメイド仕様



潤滑剤: ワセリン

-X12

(例) AS2002FS-04A-X12

ノングリース(シール材 フッ素コーティング) + 絞り弁(チェック弁なし)

-X21

(例) AS2002FS-04A-X21

注1) 無発塵ではありません。  
注2) 接流体部がノングリースの仕様です。

絞り弁(チェック弁なし)

-X214

(例) AS2002FS-04A-X214

クリーン

10-

(例) 10-AS2002FS-04A

注1) 使用グリースはフッ素系グリースになります。  
注2) 清浄度クラス(ISOクラス)はクラス5となります。  
注3) パネルマウントアダプタの梱包は一般環境下となります。

## 注意

ご使用前に必ずお読みください。  
安全上のご注意につきましては裏表紙、駆動制御機器/共通注意事項につきましては当社ホームページの「SMC製品取扱い注意事項」および「取扱説明書」をご確認ください。  
<https://www.smcworld.com>

# AS-FSA Series

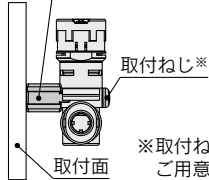
## オプション

### ①直接取付用アダプタ

※取付面がボンネットと干渉する場合に使用します。

型式	適用シリーズ
<b>AS-10A1</b>	AS1002FS-□A
<b>AS-20A1</b>	AS2002FS-□A

①直接取付用アダプタ



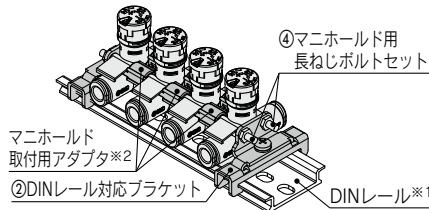
取付ねじ※

※取付ねじはお客様でご用意ください。

※AS2052FS-□A, AS3002FS-□A, AS4002FS-□Aはアダプタなしで取付可能です。

### ②DINレール対応ブラケット

型式	適用シリーズ
<b>AS-10D</b>	AS1002FS-□A
<b>AS-20D</b>	AS2002FS-□A
<b>AS-25D</b>	AS2052FS-□A
<b>AS-30D</b>	AS3002FS-□A
<b>AS-40D</b>	AS4002FS-□A



マニホールド取付用アダプタ※2

②DINレール対応ブラケット

④マニホールド用長ねじボルトセット

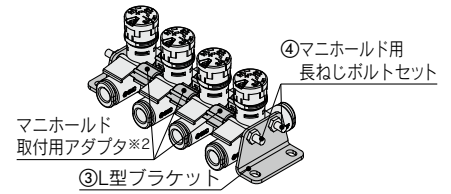
DINレール※1

※1 DINレールはお客様でご用意ください。

※2 マニホールド用長ねじボルトセットに含まれます。詳細は下記セット内容をご覧ください。

### ③L型ブラケット

型式	適用シリーズ
<b>AS-10L</b>	AS1002FS-□A
<b>AS-20L</b>	AS2002FS-□A
<b>AS-25L</b>	AS2052FS-□A
<b>AS-30L</b>	AS3002FS-□A
<b>AS-40L</b>	AS4002FS-□A



マニホールド取付用アダプタ※2

③L型ブラケット

④マニホールド用長ねじボルトセット

### ④マニホールド用長ねじボルトセット

型式				適用シリーズ	
4連	6連	8連	10連	ミリサイズ	インチサイズ
<b>AS-1AB</b>	<b>AS-3AB</b>	<b>AS-5AB</b>	<b>AS-7AB</b>	AS1002FS-23A	AS1002FS-01A
				AS1002FS-04A	AS1002FS-03A
<b>AS-2AB</b>	<b>AS-4AB</b>	<b>AS-6AB</b>	<b>AS-8AB</b> <b>AS-23AB</b>	AS1002FS-06A	—
				—	AS1002FS-07A
<b>AS-9AB</b>	<b>AS-10AB</b>	<b>AS-11AB</b>	<b>AS-12AB</b>	AS2002FS-04A	AS2002FS-03A
				AS2002FS-06A	—
<b>AS-41B</b>	<b>AS-42B</b>	<b>AS-44B</b>	<b>AS-45B</b>	—	AS2002FS-07A
				AS2052FS-06A	—
<b>AS-42B</b>	<b>AS-44B</b>	<b>AS-45B</b>	<b>AS-47B</b>	AS2052FS-08A	AS2052FS-09A
				AS3002FS-06A	—
<b>AS-43B</b>	<b>AS-45B</b>	<b>AS-47B</b>	<b>AS-48B</b>	—	AS3002FS-07A
				AS3002FS-08A	AS3002FS-09A
<b>AS-43B</b>	<b>AS-45B</b>	<b>AS-47B</b>	<b>AS-48B</b>	AS3002FS-10A	—
				—	AS3002FS-11A
<b>AS-43B</b>	<b>AS-45B</b>	<b>AS-47B</b>	<b>AS-48B</b>	AS3002FS-12A	—
				AS4002FS-10A	—
<b>AS-43B</b>	<b>AS-45B</b>	<b>AS-47B</b>	<b>AS-48B</b>	—	AS4002FS-11A
				AS4002FS-12A	—
—	—	—	—	—	AS4002FS-13A

※AS2052FS□A～AS4002FS□Aサイズは長ねじボルトセットのみで対応可能です。

### マニホールド用長ねじボルトセット内容詳細

型式	マニホールド取付用アダプタ		長ねじボルト		付属品				
	型式	個数	ボルト長さ	個数	六角ナット	個数	平座金	個数	
<b>AS-1AB</b>	AS-10A	3	72	2	M3	4	M3	4	
<b>AS-2AB</b>			90	2					
<b>AS-3AB</b>			5	104					2
<b>AS-4AB</b>				114					2
<b>AS-5AB</b>			7	135					2
<b>AS-6AB</b>				143					2
<b>AS-7AB</b>			9	167					2
<b>AS-8AB</b>				170					2
<b>AS-23AB</b>			9	180					2
<b>AS-9AB</b>				3					90
<b>AS-10AB</b>	AS-20A	5	135	2	M4	4	M4	4	
<b>AS-11AB</b>			7	180					2
<b>AS-12AB</b>	9	220	2						
<b>AS-41B</b>	—	—	78	2	M4	4	M4	4	
<b>AS-42B</b>			111	2					
<b>AS-43B</b>			119	2					
<b>AS-44B</b>			147	2					
<b>AS-45B</b>			179	2					
<b>AS-46B</b>			191	2					
<b>AS-47B</b>			236	2					
<b>AS-48B</b>			277	2					

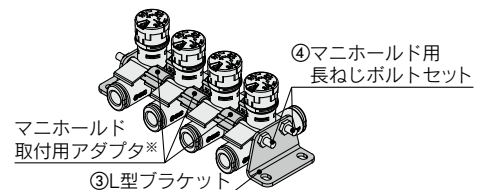
### 手配例

L型ブラケットおよびDINレール取付金具にはマニホールド用長ねじボルトは付属されません。連数に応じて別途手配してください。

#### 例) AS2002FS-06A

4個を連結し、両側をL型ブラケットで取付ける場合

- スピードコントローラ **AS2002FS-06A** …… 4個
- L型ブラケット **AS-20L** …… 2個
- マニホールド用長ねじボルトセット **AS-9AB** …… 1セット  
(マニホールド取付用アダプタは含まれています)



※マニホールド用長ねじボルトセットに含まれます。詳細は左記セット内容をご覧ください。

## オプション

### ④パネルマウントアダプタ

パネルマウントアダプタ型式：下表参照  
ミリサイズ対応表

適用シリーズ	適用チューブ外径					
	23 ø3.2	04 ø4	06 ø6	08 ø8	10 ø10	12 ø12
AS1002FS-□A	PMA-1002-A	PMA-1002-B	—	—	—	—
AS2002FS-□A	PMA-2002		—	—	—	—
AS2052FS-□A	—		PMA-2052		—	—
AS3002FS-□A	—		PMA-3002			—
AS4002FS-□A	—		—	—	PMA-4002	

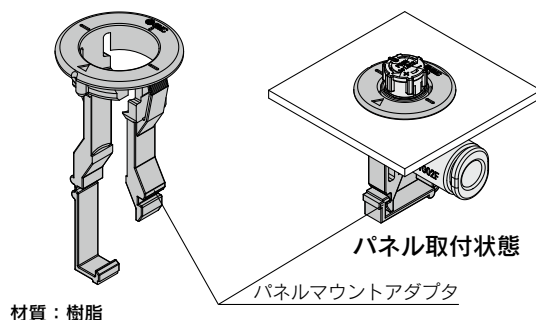
注) AS1002FSは適用チューブ外径により適用品番が異なります。

### ④パネルマウントアダプタ

パネルマウントアダプタ型式：下表参照  
インチサイズ対応表

適用シリーズ	適用チューブ外径					
	01 ø1/8"	03 ø5/32"	07 ø1/4"	09 ø5/16"	11 ø3/8"	13 ø1/2"
AS1002FS-□A	PMA-1002-A	PMA-1002-B	—	—	—	—
AS2002FS-□A	PMA-2002		—	—	—	—
AS2052FS-□A	—		PMA-2052		—	—
AS3002FS-□A	—		PMA-3002			—
AS4002FS-□A	—		—	—	PMA-4002	

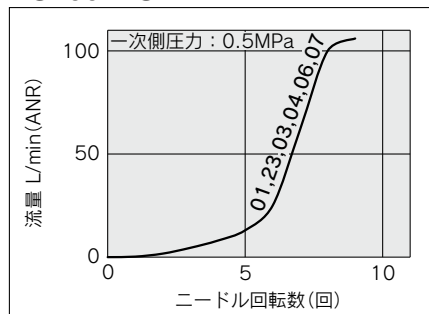
注) AS1002FSは適用チューブ外径により適用品番が異なります。



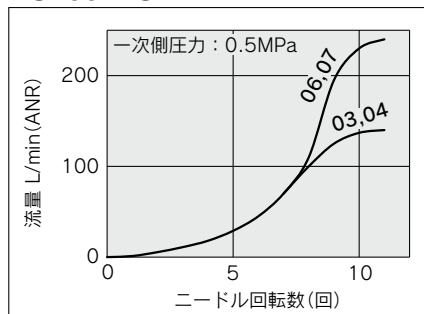
## ニードル弁／流量特性

注) 流量特性は代表値となります。

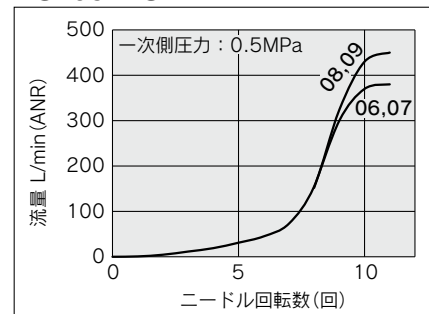
### AS1002FS-□A



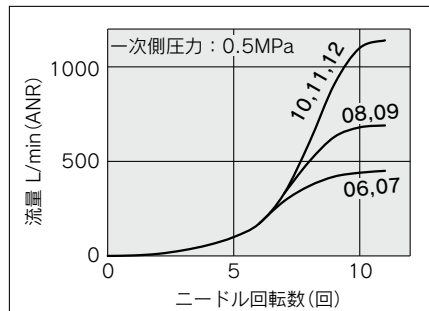
### AS2002FS-□A



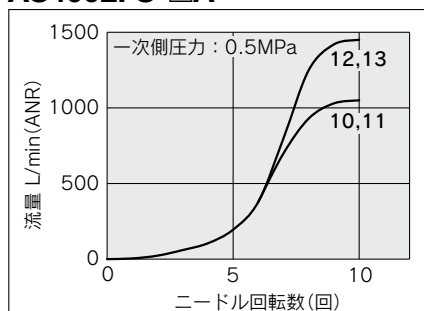
### AS2052FS-□A



### AS3002FS-□A



### AS4002FS-□A



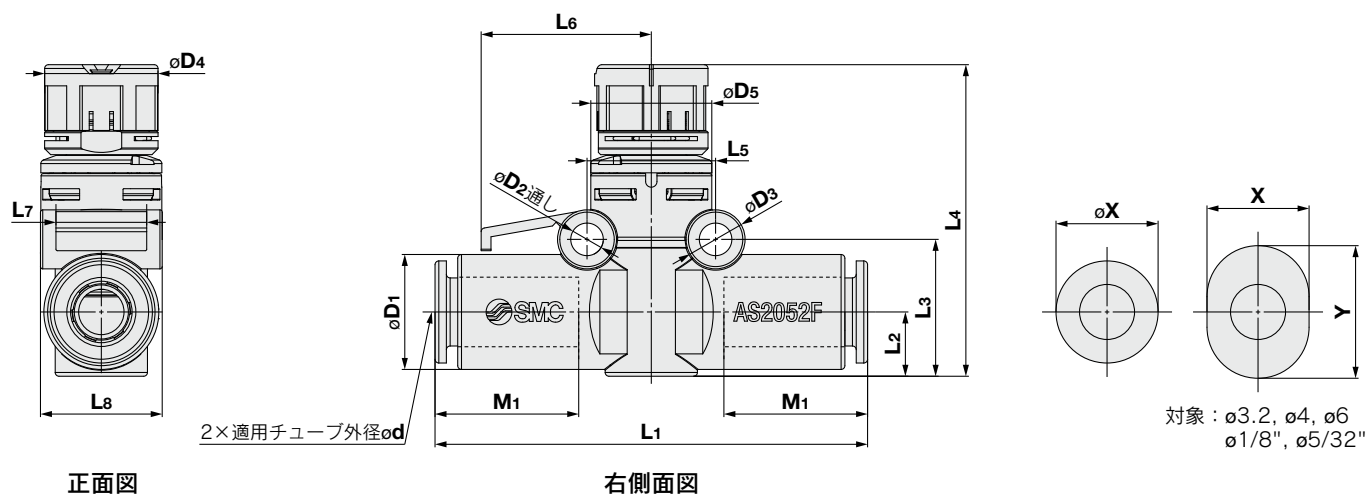
注) グラフ内流量特性上の数字は適用チューブ外径の品番記号を示す。

構造図につきましては、取扱説明書をご参照ください。



# AS-FSA Series

## 外形寸法図



## ミリサイズ

(mm)

型式	適用 チューブ 外径 $\phi d$	D1	リリース プッシュ寸法		D2	D3	D4	D5	L1	L2	L3	L4 <sup>注)</sup>		L5	L6	L7	L8	M1	質量 g
			$\phi X$ (X)	Y								MAX.	MIN.						
AS1002FS-23A	3.2	8.4	6.7	9.5	3.3	5.5	11	10	36.6	5.1	11.8	29.6	28.5	11	15.4	8.8	10.1	13.5	4.4
AS1002FS-04A	4	9.3	7.7	10	3.3	5.5	11	10	37.6	5.1	11.8	29.6	28.5	11	15.4	8.8	10.1	13	4.7
AS1002FS-06A	6	11.6	9.7	12	3.3	5.5	11	10	40.1	6.1	12.8	30.6	29.5	11	15.4	8.8	12.3	13	5.8
AS2002FS-04A	4	9.3	7.7	10	3.3	5.5	14	12	41.3	6.3	13.4	37.2	35.7	12.6	17	10.5	12.3	13	6.9
AS2002FS-06A	6	11.6	9.7	12	3.3	5.5	14	12	43.1	6.3	13.4	37.2	35.7	12.6	17	10.5	12.3	13	7.8
AS2052FS-06A	6	12.8	11.5	—	4.3	7.8	15	16	54.2	7.6	17.2	42.6	41.1	17	22.5	12	16.1	17	13.2
AS2052FS-08A	8	15.2	13.5	—	4.3	7.8	15	16	57.2	8.5	18.1	43.5	42	17	22.5	12	16.1	19	15.6
AS3002FS-06A	6	13.2	11.5	—	4.5	8	17.7	20	60	9.8	21.7	49.9	48.4	21.8	25	12	20.5	17	20.6
AS3002FS-08A	8	15.2	13.5	—	4.5	8	17.7	20	65	9.8	21.7	49.9	48.4	21.8	25	12	20.5	19	22.8
AS3002FS-10A	10	18.5	16.5	—	4.5	8	17.7	20	70.4	9.8	21.7	49.9	48.4	21.8	25	12	20.5	21	27.4
AS3002FS-12A	12	20.9	18.5	—	4.5	8	17.7	20	76	10.9	22.8	51	49.5	21.8	25	12	22.1	22	31
AS4002FS-10A	10	18.5	16.5	—	4.3	8	19.7	26	76.9	11.3	23.7	58.7	57.2	28	33	14	26.2	21	39.4
AS4002FS-12A	12	21.7	18.5	—	4.3	8	19.7	26	81.3	11.3	23.7	58.7	57.2	28	33	14	26.2	22	44.8

注) 参考寸法

## インチサイズ

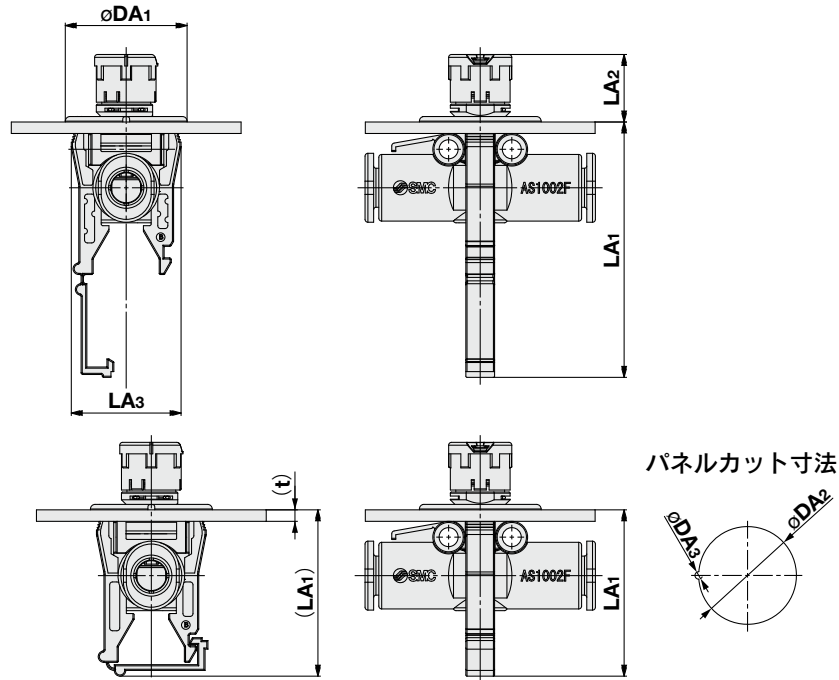
(mm)

型式	適用 チューブ 外径 $\phi d$	D1	リリース プッシュ寸法		D2	D3	D4	D5	L1	L2	L3	L4 <sup>注)</sup>		L5	L6	L7	L8	M1	質量 g
			$\phi X$ (X)	Y								MAX.	MIN.						
AS1002FS-01A	1/8"	8.4	6.7	9.5	3.3	5.5	11	10	36.6	5.1	11.8	29.6	28.5	11	15.4	8.8	10.1	13.5	4.26
AS1002FS-03A	5/32"	9.3	7.7	10	3.3	5.5	11	10	37.6	5.1	11.8	29.6	28.5	11	15.4	8.8	10.1	13	4.56
AS1002FS-07A	1/4"	12	10.9	—	3.3	5.5	11	10	40.1	6.2	12.9	30.7	29.6	11	15.4	8.8	12.8	13.5	5.76
AS2002FS-03A	5/32"	9.3	7.7	10	3.3	5.5	14	12	41.3	6.3	13.4	37.2	35.7	12.6	17	10.5	12.3	13	7.05
AS2002FS-07A	1/4"	12	10.9	—	3.3	5.5	14	12	43.2	6.5	13.6	37.4	35.9	12.6	17	10.5	12.8	13.5	8.15
AS2052FS-07A	1/4"	13.2	12	—	4.3	7.8	15	16	53.4	7.6	17.2	42.6	41.1	17	22.5	12	16.1	17	13.6
AS2052FS-09A	5/16"	15.2	13.5	—	4.3	7.8	15	16	57.2	8.5	18.1	43.5	42	17	22.5	12	16.1	19	15.6
AS3002FS-07A	1/4"	13.2	12	—	4.5	8	17.7	20	59	9.8	21.7	49.9	48.4	21.8	25	12	20.5	17	20.4
AS3002FS-09A	5/16"	15.2	13.5	—	4.5	8	17.7	20	65	9.8	21.7	49.9	48.4	21.8	25	12	20.5	19	22.8
AS3002FS-11A	3/8"	18.5	16	—	4.5	8	17.7	20	69.8	9.8	21.7	49.9	48.4	21.8	25	12	20.5	21	34.9
AS4002FS-11A	3/8"	18.5	16	—	4.3	8	19.7	26	76.9	11.3	23.7	58.7	57.2	28	33	14	26.2	21	47.1
AS4002FS-13A	1/2"	21.7	20	—	4.3	8	19.7	26	81.3	11.3	23.7	58.7	57.2	28	33	14	26.2	22	54.3

注) 参考寸法

外形寸法図／パネルマウントアダプタ付

パネルマウント取付方法等につきましては、取扱説明書をご参照ください。



ミリサイズ

型式	適用チューブ 外径 $\phi d$	$LA_1$ <sup>注1)</sup>		$LA_2$ <sup>注1)</sup>		$LA_3$ <sup>注2)</sup>	$\phi DA_1$	パネルカット寸法		適用パネル厚さ $t$	質量 (g)
		MAX.	MIN.	MAX.	MIN.			$\phi DA_2$ <sup>注3)</sup> (+0.1/0)	$\phi DA_3$ <sup>注3)</sup> (+0.1/0)		
AS1002FS (G) -23A-3	3.2	44.5	29.0	13.0	11.9	19.1	$\phi 21.2$	$\phi 17.5$	$\phi 2$	1~2	6
AS1002FS (G) -04A-3	4	44.5	29.0	13.0	11.9	19.1	$\phi 21.2$	$\phi 17.5$	$\phi 2$		6
AS1002FS (G) -06A-3	6	44.5	29.0	13.0	11.9	19.1	$\phi 21.2$	$\phi 17.5$	$\phi 2$		7
AS2002FS (G) -04A-3	4	53.3	35.2	14.4	12.9	22.1	$\phi 24.2$	$\phi 20.5$	$\phi 2$	1~3.5	9
AS2002FS (G) -06A-3	6	53.3	35.2	14.4	12.9	22.1	$\phi 24.2$	$\phi 20.5$	$\phi 2$		10
AS2052FS (G) -06A-3	6	59.2	39.6	16.5	15.0	24.1	$\phi 26.7$	$\phi 22.5$	$\phi 2.5$		16
AS2052FS (G) -08A-3	8	59.2	39.6	16.5	15.0	24.1	$\phi 26.7$	$\phi 22.5$	$\phi 2.5$		18
AS3002FS (G) -06A-3	6	67.0	44.2	18.3	16.8	28.1	$\phi 31.2$	$\phi 26$	$\phi 3$		25
AS3002FS (G) -08A-3	8	67.0	44.2	18.3	16.8	28.1	$\phi 31.2$	$\phi 26$	$\phi 3$		27
AS3002FS (G) -10A-3	10	67.0	44.2	18.3	16.8	28.1	$\phi 31.2$	$\phi 26$	$\phi 3$		31
AS3002FS (G) -12A-3	12	67.0	44.2	18.3	16.8	28.1	$\phi 31.2$	$\phi 26$	$\phi 3$		35
AS4002FS (G) -10A-3	10	74.1	48.5	20.4	18.9	34.1	$\phi 39.2$	$\phi 32.5$	$\phi 5$		46
AS4002FS (G) -12A-3	12	74.1	48.5	20.4	18.9	34.1	$\phi 39.2$	$\phi 32.5$	$\phi 5$		51

注1) 参考寸法

注2) パネル取付前最大寸法

注3) パネルカットは次の寸法公差または製品個別注意事項を確認し、行ってください。  $\phi DA_2$ [+0.1/0] $\phi DA_3$ [+0.1/0]

また、 $\phi DA_3$ の中心位置は $\phi DA_2$ の円周上にあります。

※本表に記載のないスピードコントローラの寸法は、スピードコントローラの外形寸法図P.5をご参照ください。

インチサイズ

型式	適用チューブ 外径 $\phi d$	$LA_1$ <sup>注1)</sup>		$LA_2$ <sup>注1)</sup>		$LA_3$ <sup>注2)</sup>	$\phi DA_1$	パネルカット寸法		適用パネル厚さ $t$	質量 (g)
		MAX.	MIN.	MAX.	MIN.			$\phi DA_2$ <sup>注3)</sup> (+0.1/0)	$\phi DA_3$ <sup>注3)</sup> (+0.1/0)		
AS1002FS (G) -01A-3	1/8"	44.5	29.0	13.0	11.9	19.1	$\phi 21.2$	$\phi 17.5$	$\phi 2$	1~2	6
AS1002FS (G) -03A-3	5/32"	44.5	29.0	13.0	11.9	19.1	$\phi 21.2$	$\phi 17.5$	$\phi 2$		6
AS1002FS (G) -07A-3	1/4"	44.5	29.0	13.0	11.9	19.1	$\phi 21.2$	$\phi 17.5$	$\phi 2$		7
AS2002FS (G) -03A-3	5/32"	53.3	35.2	14.4	12.9	22.1	$\phi 24.2$	$\phi 20.5$	$\phi 2$	1~3.5	9
AS2002FS (G) -07A-3	1/4"	53.3	35.2	14.4	12.9	22.1	$\phi 24.2$	$\phi 20.5$	$\phi 2$		10
AS2052FS (G) -07A-3	1/4"	59.2	39.6	16.5	15.0	24.1	$\phi 26.7$	$\phi 22.5$	$\phi 2.5$		16
AS2052FS (G) -09A-3	5/16"	59.2	39.6	16.5	15.0	24.1	$\phi 26.7$	$\phi 22.5$	$\phi 2.5$		18
AS3002FS (G) -07A-3	1/4"	67.0	44.2	18.3	16.8	28.1	$\phi 31.2$	$\phi 26$	$\phi 3$		24
AS3002FS (G) -09A-3	5/16"	67.0	44.2	18.3	16.8	28.1	$\phi 31.2$	$\phi 26$	$\phi 3$		27
AS3002FS (G) -11A-3	3/8"	67.0	44.2	18.3	16.8	28.1	$\phi 31.2$	$\phi 26$	$\phi 3$		39
AS4002FS (G) -11A-3	3/8"	74.1	48.5	20.4	18.9	34.1	$\phi 39.2$	$\phi 32.5$	$\phi 5$		53
AS4002FS (G) -13A-3	1/2"	74.1	48.5	20.4	18.9	34.1	$\phi 39.2$	$\phi 32.5$	$\phi 5$		60

注1) 参考寸法

注2) パネル取付前最大寸法

注3) パネルカットは次の寸法公差または製品個別注意事項を確認し、行ってください。  $\phi DA_2$ [+0.1/0] $\phi DA_3$ [+0.1/0]

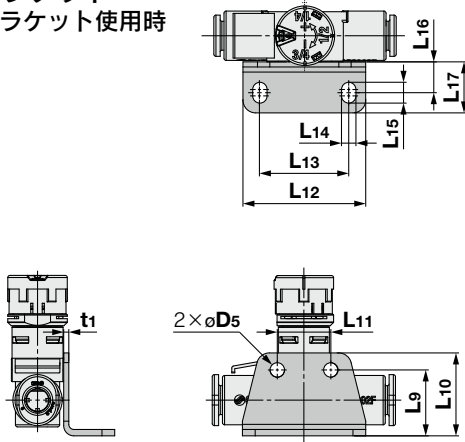
また、 $\phi DA_3$ の中心位置は $\phi DA_2$ の円周上にあります。

※本表に記載のないスピードコントローラの寸法は、スピードコントローラの外形寸法図P.5をご参照ください。

# AS-FSA Series

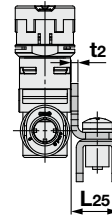
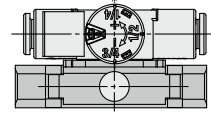
## 外形寸法図

### L型ブラケット 片側ブラケット使用時

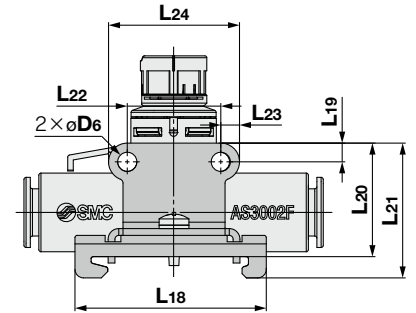
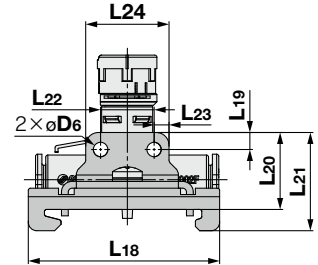


### DINレール対応ブラケット 片側ブラケット使用時

AS1002FS-□A  
AS2002FS-□A



AS2052FS-□A  
AS3002FS-□A  
AS4002FS-□A

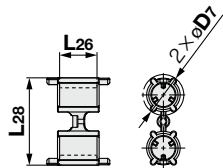


型式	適用シリーズ	D5	L9	L10	L11	L12	L13	L14	L15	L16	L17	t1
AS-10L	AS1002FS-□A	3.4	14.8	18.3	11	27.5	19.5	3.4	4.9	7.3	12	1
AS-20L	AS2002FS-□A		15.6	19.6	12.6	29	21		1.2			
AS-25L	AS2052FS-□A	4.5	19.6	24.6	17	38	28	4.5	6.5	9.5	15.5	1.4
AS-30L	AS3002FS-□A		24.8	29.8	22	43	33					
AS-40L	AS4002FS-□A		25.7	30.7	28	49	39					

型式	適用シリーズ	D6	L18	L19	L20	L21	L22	L23	L24	L25	t2
AS-10D	AS1002FS-□A	3.4		3.5	18.2	23.2	11	3.5	18		
AS-20D	AS2002FS-□A			18.6	23.6	12.6	19.6				
AS-25D	AS2052FS-□A	4.5	45	4.4	22	27	17	4.4	25.8	11.3	1.6
AS-30D	AS3002FS-□A				27.2	32.2	22		30.8		
AS-40D	AS4002FS-□A				28.1	33.1	28		36.8		

### マニホールド取付用アダプタ

型式：AS-□□A

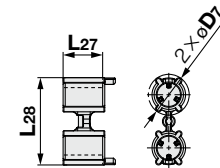


型式	適用シリーズ	D7	L26	L28
AS-10A	AS1002FS-□A	9.2	4	18.7
AS-20A	AS2002FS-□A	9.4	8.8	20.4

※AS2052FS-□A, AS3002FS-□A, AS4002FS-□Aはアダプタなしで取付可能です。

### 直接取付用アダプタ

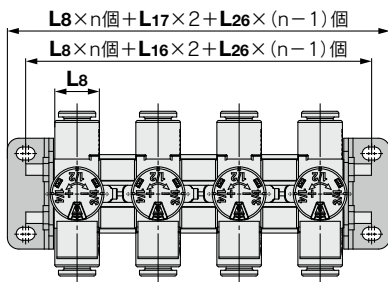
型式：AS-□□A1



型式	適用シリーズ	D7	L27	L28
AS-10A1	AS1002FS-□A	9.2	4.5	18.7
AS-20A1	AS2002FS-□A	9.4	9.3	20.4

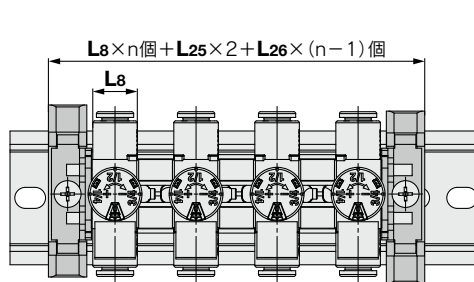
※AS2052FS-□A, AS3002FS-□A, AS4002FS-□Aはアダプタなしで取付可能です。

### L型ブラケット 両側ブラケット使用時



※1 L8はP.5をご参照ください。  
※2 図はL型ブラケット2個とアダプタとマニホールド用長ねじボルトセットを用いて連結した状態です。マニホールド用長ねじボルトセットはP.3をご参照ください。

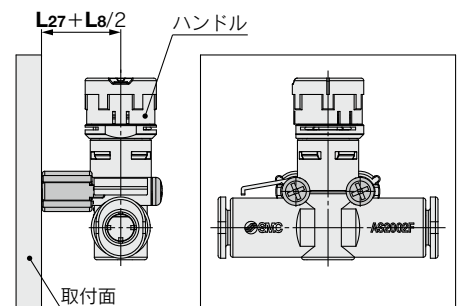
### DINレール対応ブラケット 両側ブラケット使用時



※1 L8はP.5をご参照ください。  
※2 図はDINレール対応ブラケット2個とアダプタとマニホールド用長ねじボルトセットを用いて連結した状態です。マニホールド用長ねじボルトセットはP.3をご参照ください。

### アダプタ 直接取付時

※取付面がハンドルと干渉する場合に使用します。



※1 L8はP.5をご参照ください。  
※2 AS2052FS-□A, AS3002FS-□A, AS4002FS-□Aはアダプタなしで取付可能です。



# 小型目盛付スピードコントローラ ステンレスシリーズ インラインタイプ

# AS-FSGA Series



インライン ステンレス



## 型式

型式	適用チューブ外径													
	ミリサイズ						インチサイズ							
	3.2	4	6	8	10	12	1/8"	5/32"	1/4"	5/16"	3/8"	1/2"		
AS1002FSG-□A	●	●	●				●	●	●					
AS2002FSG-□A		●	●					●	●					
AS2052FSG-□A			●	●					●	●				
AS3002FSG-□A			●	●	●	●			●	●	●			
AS4002FSG-□A					●	●					●	●		

## 仕様

使用流体	空気
保証耐圧力	1.5MPa
最高使用圧力	1MPa
最低使用圧力	0.1MPa
周囲温度および使用流体温度	-5~60℃(凍結なきこと)
適用チューブ材質	ナイロン、ソフトナイロン、ポリウレタン <sup>注</sup> 、FEP、PFA

注) ソフトナイロン・ポリウレタンは最高使用圧力にご注意ください。  
(詳細は、ホームページWEBカタログをご参照ください。)

## 流量および音速コンダクタンス

型式		AS1002FSG-□A			AS2002FSG-□A		AS2052FSG-□A		AS3002FSG-□A			AS4002FSG-□A		
チューブ 外径	ミリサイズ	φ3.2	φ4	φ6	φ4	φ6	φ6	φ8	φ6	φ8	φ10	φ12	φ10	φ12
	インチサイズ	φ1/8"	φ5/32"	φ1/4"	φ5/32"	φ1/4"	φ1/4"	φ5/16"	φ1/4"	φ5/16"	φ3/8"	—	φ3/8"	φ1/2"
C値:音速コンダクタンス dm <sup>3</sup> /(s·bar)	自由流れ	0.3	0.4	0.6	0.4	0.6	1.0	1.2	1.1	1.6	2.2	2.6	2.4	3.5
	制御流れ	0.3			0.4	0.6	1.0	1.2	1.3	1.9	2.7	3.3	2.8	4.1
b値:臨界圧力比	自由流れ	0.3	0.2		0.3	0.1	0.2		0.2			0.3	0.2	
	制御流れ	0.2	0.3	0.4	0.2		0.2	0.3	0.1	0.2	0.2		0.1	0.2

ボディの  
流れ方向の記号



注1) C値、b値は制御流れの全開状態および自由流れのニードル全開状態の値です。  
注2) AS-FSGシリーズ(ステンレス仕様)も同等になります。

## 型式表示方法



注1) 外観識別はリリースブッシュの色で識別します。  
ステンレス仕様: ホワイト  
注2) インチサイズもホワイトになります。

注1) 適用チューブ外径の選定は型式表(上記)でご確認ください。  
注2) φ1/8"のチューブをご使用ください。

## オーダーメイド仕様



潤滑剤:ワセリン **-X12**

(例) AS2002FSG-04A-X12

ノングリース(シール材 フッ素コーティング)+  
絞り弁(チェック弁なし) **-X21**

(例) AS2002FSG-04A-X21

注1) 無発塵ではありません。  
注2) 接流体部がノングリースの仕様です。

絞り弁(チェック弁なし) **-X214**

(例) AS2002FSG-04A-X214

クリーン **10-**

(例) 10-AS2002FSG-04A

注1) 使用グリースはフッ素系グリースになります。  
注2) 清浄度クラス(ISOクラス)はクラス5となります。

# AS-FSGA Series

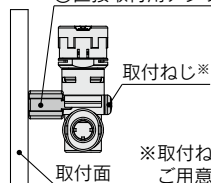
## オプション

### ①直接取付用アダプタ

※取付面がボンネットと干渉する場合に使用します。

型式	適用シリーズ
AS-10A1	AS1002FSG-□A
AS-20A1	AS2002FSG-□A

①直接取付用アダプタ



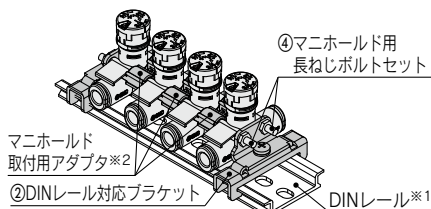
取付ねじ※

※取付ねじはお客様でご用意ください。

※AS2052FSG-□A, AS3002FSG-□A, AS4002FSG-□Aはアダプタなしで取付可能です。

### ②DINレール対応ブラケット

型式	適用シリーズ
AS-10D	AS1002FSG-□A
AS-20D	AS2002FSG-□A
AS-25D	AS2052FSG-□A
AS-30D	AS3002FSG-□A
AS-40D	AS4002FSG-□A



④マニホールド用長ねじボルトセット

マニホールド取付用アダプタ※2

②DINレール対応ブラケット

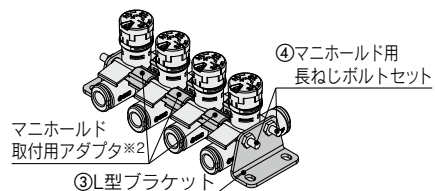
DINレール※1

※1 DINレールはお客様でご用意ください。

※2 マニホールド用長ねじボルトセットに含まれます。詳細は下記セット内容をご覧ください。

### ③L型ブラケット

型式	適用シリーズ
AS-10L	AS1002FSG-□A
AS-20L	AS2002FSG-□A
AS-25L	AS2052FSG-□A
AS-30L	AS3002FSG-□A
AS-40L	AS4002FSG-□A



④マニホールド用長ねじボルトセット

マニホールド取付用アダプタ※2

③L型ブラケット

### ④マニホールド用長ねじボルトセット

型式				適用シリーズ	
4連	6連	8連	10連	ミリサイズ	インチサイズ
AS-1AB	AS-3AB	AS-5AB	AS-7AB	AS1002FSG-23A	AS1002FSG-01A
				AS1002FSG-04A	AS1002FSG-03A
AS-2AB	AS-4AB	AS-6AB	AS-8AB AS-23AB	AS1002FSG-06A	—
				—	AS1002FSG-07A
AS-9AB	AS-10AB	AS-11AB	AS-12AB	AS2002FSG-04A	AS2002FSG-03A
				AS2002FSG-06A	—
AS-41B	AS-42B	AS-44B	AS-45B	—	AS2002FSG-07A
				AS2052FSG-06A	—
AS-42B	AS-44B	AS-45B	AS-47B	AS2052FSG-08A	AS2052FSG-09A
				AS3002FSG-06A	—
AS-43B	AS-45B	AS-47B	AS-48B	—	AS3002FSG-07A
				AS3002FSG-08A	AS3002FSG-09A
AS-43B	AS-45B	AS-47B	AS-48B	AS3002FSG-10A	—
				—	AS3002FSG-11A
AS-43B	AS-45B	AS-47B	AS-48B	AS3002FSG-12A	—
				AS4002FSG-10A	—
AS-43B	AS-45B	AS-47B	AS-48B	—	AS4002FSG-11A
				AS4002FSG-12A	—
—	—	—	—	—	AS4002FSG-13A

※AS2052FS□A～AS4002FS□Aサイズは長ねじボルトセットのみで対応可能です。

### マニホールド用長ねじボルトセット内容詳細

型式	マニホールド取付用アダプタ		長ねじボルト		付属品				
	型式	個数	ボルト長さ	個数	六角ナット	個数	平座金	個数	
AS-1AB	AS-10A	3	72	2	M3	4	M3	4	
AS-2AB			90	2					
AS-3AB			5	104					2
AS-4AB				114					2
AS-5AB			7	135					2
AS-6AB				143					2
AS-7AB			9	167					2
AS-8AB				170					2
AS-23AB			180	2					
AS-9AB			AS-20A	3					90
AS-10AB	5	135			2				
AS-11AB	7	180			2				
AS-12AB	9	220			2				
AS-41B	—	—	78	2	M4	4	M4	4	
AS-42B			111	2					
AS-43B			119	2					
AS-44B			147	2					
AS-45B			179	2					
AS-46B			191	2					
AS-47B			236	2					
AS-48B			277	2					

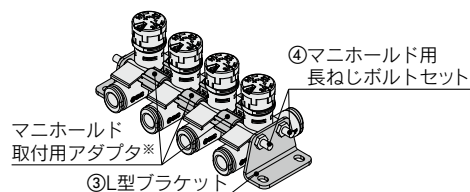
### 手配例

L型ブラケットおよびDINレール取付金具にはマニホールド用長ねじボルトは付属されません。連数に応じて別途手配してください。

#### 例) AS2002FSG-06A

4個を連結し、両側をL型ブラケットで取付ける場合

- スピードコントローラ **AS2002FSG-06A** 4個
- L型ブラケット **AS-20L** …… 2個
- マニホールド用長ねじボルトセット **AS-9AB** …… 1セット  
(マニホールド取付用アダプタは含まれています)



④マニホールド用長ねじボルトセット

マニホールド取付用アダプタ※

③L型ブラケット

※マニホールド用長ねじボルトセットに含まれます。詳細は左記セット内容をご覧ください。

## オプション

### ④パネルマウントアダプタ

パネルマウントアダプタ型式：下表参照  
ミリサイズ対応表

適用シリーズ	適用チューブ					
	23 ø3.2	04 ø4	06 ø6	08 ø8	10 ø10	12 ø12
AS1002FSG-□A	PMA-1002-A	PMA-1002-B	—	—	—	—
AS2002FSG-□A	—	PMA-2002		—	—	—
AS2052FSG-□A	—	—	PMA-2052			—
AS3002FSG-□A	—	—	PMA-3002			—
AS4002FSG-□A	—	—	—	—	PMA-4002	

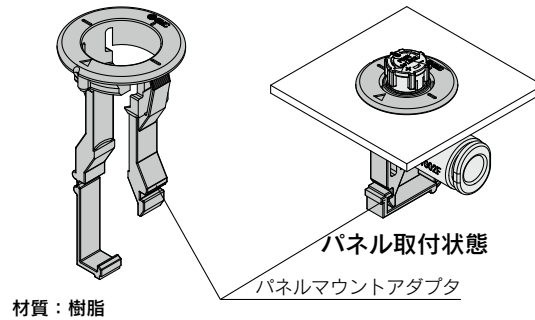
注) AS1002FSGは適用チューブ外径により適用品番が異なります。

### ④パネルマウントアダプタ

パネルマウントアダプタ型式：下表参照  
インチサイズ対応表

適用シリーズ	適用チューブ					
	01 ø1/8"	03 ø5/32"	07 ø1/4"	09 ø5/16"	11 ø3/8"	13 ø1/2"
AS1002FSG-□A	PMA-1002-A	PMA-1002-B	—	—	—	—
AS2002FSG-□A	—	PMA-2002		—	—	—
AS2052FSG-□A	—	—	PMA-2052			—
AS3002FSG-□A	—	—	PMA-3002			—
AS4002FSG-□A	—	—	—	—	PMA-4002	

注) AS1002FSGは適用チューブ外径により適用品番が異なります。

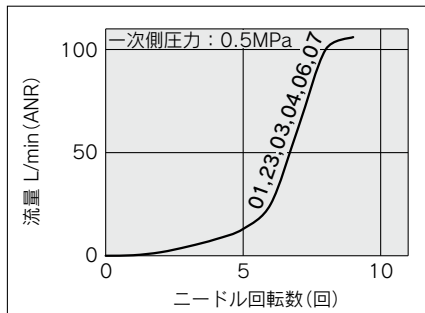


パネルマウントアダプタをスピードコントローラへ取付けた際の寸法はAS□□□2FS-□A-3 標準(黄銅タイプ)の外形寸法図と同一です。P.6をご参照ください。

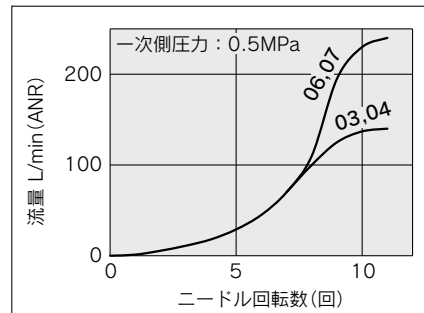
## ニードル弁／流量特性

注) 流量特性は代表値となります。

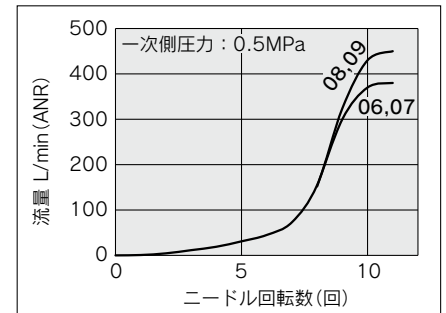
### AS1002FSG-□A



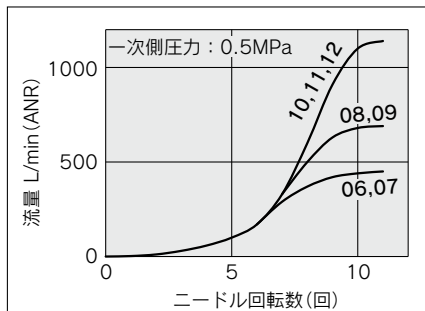
### AS2002FSG-□A



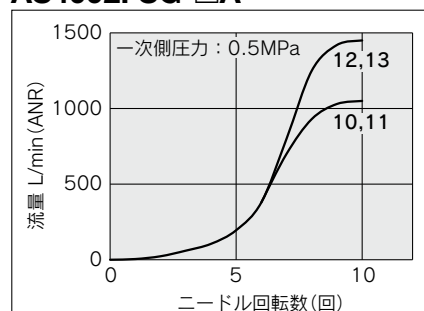
### AS2052FSG-□A



### AS3002FSG-□A



### AS4002FSG-□A

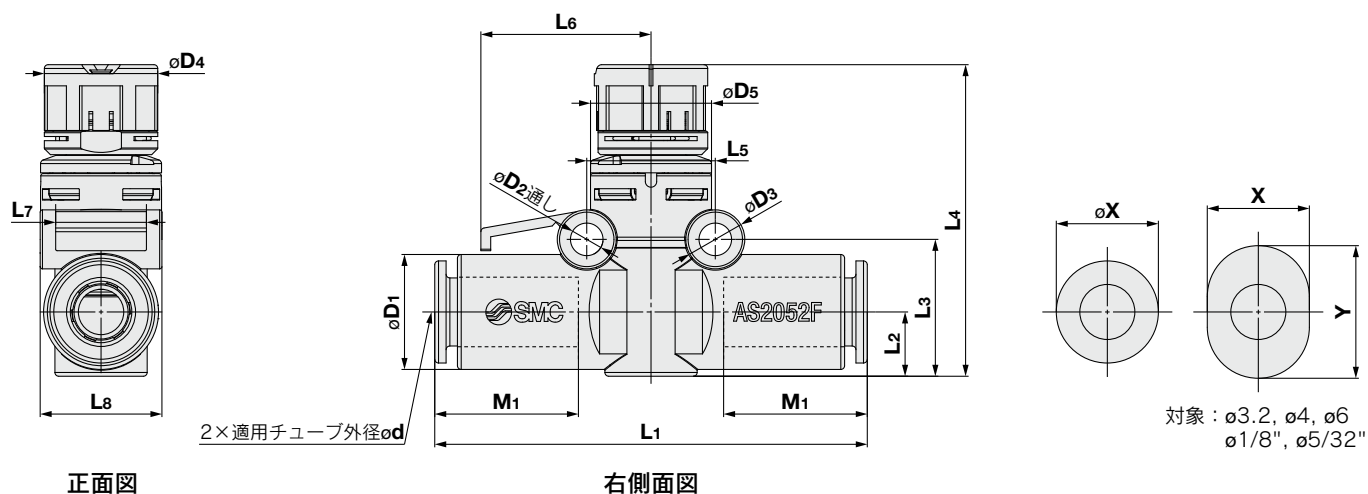


注) グラフ内流量特性上の数字は適用チューブ外径の品番記号を示す。

構造図につきましては、取扱説明書をご参照ください。

# AS-FSGA Series

## 外形寸法図



## ミリサイズ

(mm)

型式	適用 チューブ 外径 $\phi d$	D1	リリース プッシュ寸法		D2	D3	D4	D5	L1	L2	L3	L4 <sup>注)</sup>		L5	L6	L7	L8	M1	質量 g
			$\phi X$ (X)	Y								MAX.	MIN.						
AS1002FSG-23A	3.2	8.4	6.7	9.5	3.3	5.5	11	10	36.6	5.1	11.8	29.6	28.5	11	15.4	8.8	10.1	13.5	4.4
AS1002FSG-04A	4	9.3	7.7	10	3.3	5.5	11	10	37.6	5.1	11.8	29.6	28.5	11	15.4	8.8	10.1	13	4.7
AS1002FSG-06A	6	11.6	9.7	12	3.3	5.5	11	10	40.1	6.1	12.8	30.6	29.5	11	15.4	8.8	12.3	13	5.8
AS2002FSG-04A	4	9.3	7.7	10	3.3	5.5	14	12	41.3	6.3	13.4	37.2	35.7	12.6	17	10.5	12.3	13	6.9
AS2002FSG-06A	6	11.6	9.7	12	3.3	5.5	14	12	43.1	6.3	13.4	37.2	35.7	12.6	17	10.5	12.3	13	7.8
AS2052FSG-06A	6	12.8	11.5	—	4.3	7.8	15	16	54.2	7.6	17.2	42.6	41.1	17	22.5	12	16.1	17	13.2
AS2052FSG-08A	8	15.2	13.5	—	4.3	7.8	15	16	57.2	8.5	18.1	43.5	42	17	22.5	12	16.1	19	15.6
AS3002FSG-06A	6	13.2	11.5	—	4.5	8	17.7	20	60	9.8	21.7	49.9	48.4	21.8	25	12	20.5	17	20.6
AS3002FSG-08A	8	15.2	13.5	—	4.5	8	17.7	20	65	9.8	21.7	49.9	48.4	21.8	25	12	20.5	19	22.8
AS3002FSG-10A	10	18.5	16.5	—	4.5	8	17.7	20	70.4	9.8	21.7	49.9	48.4	21.8	25	12	20.5	21	27.4
AS3002FSG-12A	12	20.9	18.5	—	4.5	8	17.7	20	76	10.9	22.8	51	49.5	21.8	25	12	22.1	22	31
AS4002FSG-10A	10	18.5	16.5	—	4.3	8	19.7	26	76.9	11.3	23.7	58.7	57.2	28	33	14	26.2	21	39.4
AS4002FSG-12A	12	21.7	18.5	—	4.3	8	19.7	26	81.3	11.3	23.7	58.7	57.2	28	33	14	26.2	22	44.8

注) 参考寸法

## インチサイズ

(mm)

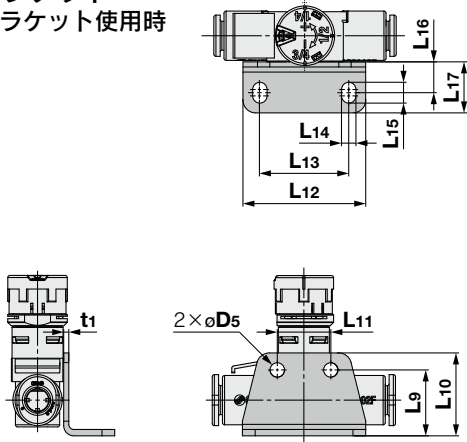
型式	適用 チューブ 外径 $\phi d$	D1	リリース プッシュ寸法		D2	D3	D4	D5	L1	L2	L3	L4 <sup>注)</sup>		L5	L6	L7	L8	M1	質量 g
			$\phi X$ (X)	Y								MAX.	MIN.						
AS1002FSG-01A	1/8"	8.4	6.7	9.5	3.3	5.5	11	10	36.6	5.1	11.8	29.6	28.5	11	15.4	8.8	10.1	13.5	4.26
AS1002FSG-03A	5/32"	9.3	7.7	10	3.3	5.5	11	10	37.6	5.1	11.8	29.6	28.5	11	15.4	8.8	10.1	13	4.56
AS1002FSG-07A	1/4"	12	10.9	—	3.3	5.5	11	10	40.1	6.2	12.9	30.7	29.6	11	15.4	8.8	12.8	13.5	5.76
AS2002FSG-03A	5/32"	9.3	7.7	10	3.3	5.5	14	12	41.3	6.3	13.4	37.2	35.7	12.6	17	10.5	12.3	13	7.05
AS2002FSG-07A	1/4"	12	10.9	—	3.3	5.5	14	12	43.2	6.5	13.6	37.4	35.9	12.6	17	10.5	12.8	13.5	8.15
AS2052FSG-07A	1/4"	13.2	12	—	4.3	7.8	15	16	53.4	7.6	17.2	42.6	41.1	17	22.5	12	16.1	17	13.6
AS2052FSG-09A	5/16"	15.2	13.5	—	4.3	7.8	15	16	57.2	8.5	18.1	43.5	42	17	22.5	12	16.1	19	15.6
AS3002FSG-07A	1/4"	13.2	12	—	4.5	8	17.7	20	59	9.8	21.7	49.9	48.4	21.8	25	12	20.5	17	20.4
AS3002FSG-09A	5/16"	15.2	13.5	—	4.5	8	17.7	20	65	9.8	21.7	49.9	48.4	21.8	25	12	20.5	19	22.8
AS3002FSG-11A	3/8"	18.5	16	—	4.5	8	17.7	20	69.8	9.8	21.7	49.9	48.4	21.8	25	12	20.5	21	34.9
AS4002FSG-11A	3/8"	18.5	16	—	4.3	8	19.7	26	76.9	11.3	23.7	58.7	57.2	28	33	14	26.2	21	47.1
AS4002FSG-13A	1/2"	21.7	20	—	4.3	8	19.7	26	81.3	11.3	23.7	58.7	57.2	28	33	14	26.2	22	54.3

注) 参考寸法

## 外形寸法図

### L型ブラケット

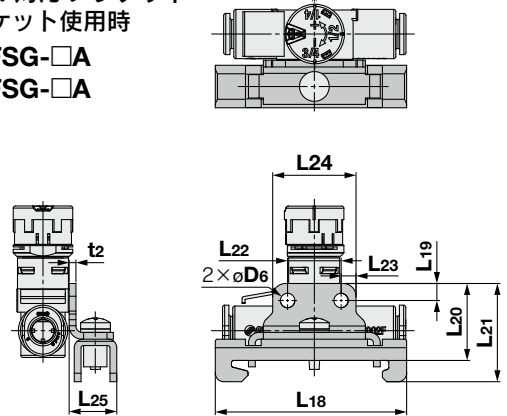
片側ブラケット使用時



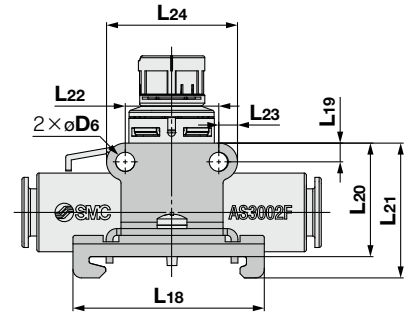
### DINレール対応ブラケット

片側ブラケット使用時

AS1002FSG-□A  
AS2002FSG-□A



AS2052FSG-□A  
AS3002FSG-□A  
AS4002FSG-□A

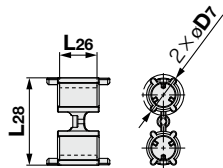


型式	適用シリーズ	D5	L9	L10	L11	L12	L13	L14	L15	L16	L17	t1
AS-10L	AS1002FSG-□A	3.4	14.8	18.3	11	27.5	19.5	3.4	4.9	7.3	12	1
AS-20L	AS2002FSG-□A		15.6	19.6	12.6	29	21					1.2
AS-25L	AS2052FSG-□A	4.5	19.6	24.6	17	38	28	4.5	6.5	9.5	15.5	1.4
AS-30L	AS3002FSG-□A		24.8	29.8	22	43	33					
AS-40L	AS4002FSG-□A	25.7	30.7	28	49	39						

型式	適用シリーズ	D6	L18	L19	L20	L21	L22	L23	L24	L25	t2
AS-10D	AS1002FSG-□A	3.4		3.5	18.2	23.2	11	3.5	18		
AS-20D	AS2002FSG-□A				18.6	23.6	12.6				
AS-25D	AS2052FSG-□A	4.5		4.4	22	27	17	4.4	25.8	11.3	1.6
AS-30D	AS3002FSG-□A				27.2	32.2	22				
AS-40D	AS4002FSG-□A	28.1	33.1	28	36.8						

### マニホールド取付用アダプタ

型式：AS-□□A

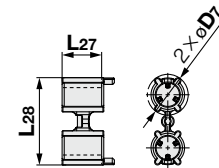


型式	適用シリーズ	D7	L26	L28
AS-10A	AS1002FSG-□A	9.2	4	18.7
AS-20A	AS2002FSG-□A	9.4	8.8	20.4

※AS 2 0 5 2 FSG- □ A, AS 3 0 0 2 FSG- □ A, AS4002FSG-□Aはアダプタなしで取付可能です。

### 直接取付用アダプタ

型式：AS-□□A1

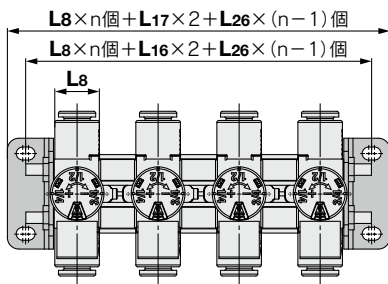


型式	適用シリーズ	D7	L27	L28
AS-10A1	AS1002FSG-□A	9.2	4.5	18.7
AS-20A1	AS2002FSG-□A	9.4	9.3	20.4

※AS 2 0 5 2 FSG- □ A, AS 3 0 0 2 FSG- □ A, AS4002FSG-□Aはアダプタなしで取付可能です。

### L型ブラケット

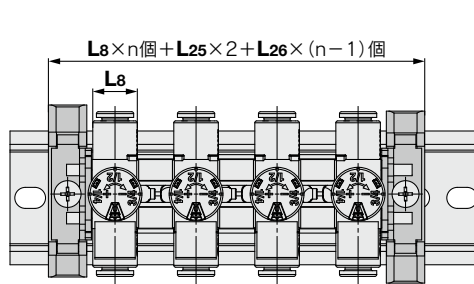
両側ブラケット使用時



※1 L8はP.11をご参照ください。  
※2 図はL型ブラケット2個とアダプタとマニホールド用長ねじボルトセットを用いて連結した状態です。マニホールド用長ねじボルトセットはP.9をご参照ください。

### DINレール対応ブラケット

両側ブラケット使用時

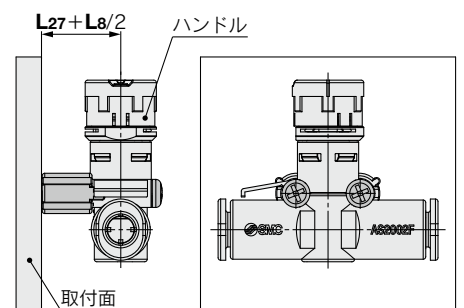


※1 L8はP.11をご参照ください。  
※2 図はDINレール対応ブラケット2個とアダプタとマニホールド用長ねじボルトセットを用いて連結した状態です。マニホールド用長ねじボルトセットはP.9をご参照ください。

### アダプタ

直接取付時

※取付面がハンドルと干渉する場合に使用します。



※1 L8はP.11をご参照ください。  
※2 AS2052FSG-□A, AS3002FSG-□A, AS4002FSG-□Aはアダプタなしで取付可能です。

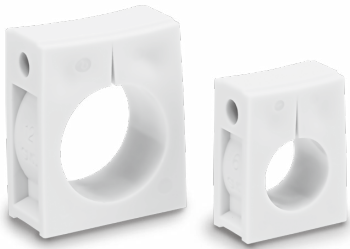


## 関連機器

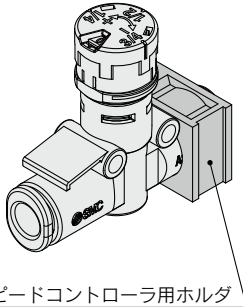
# スピードコントローラ用ホルダ TMH Series

ワンタッチ管継手付スピード  
コントローラ(インラインタイプ)  
の固定用ホルダです。

単品の固定が可能



### ●ホルダ取付



スピードコントローラ用ホルダ

### 仕様

周囲温度	-20~60℃
材質	ポリプロピレン
色	白

### 付属品／取付用十字穴付ナベ小ねじ(亜鉛クロメート処理)

型式		サイズ (呼び×長さ)	本数
ミリサイズ	インチサイズ		
<b>TMH-23J</b>	<b>TMH-01J</b>	M3×15	1
<b>TMH-04J</b>	<b>TMH-03J</b>		
<b>TMH-06J</b>	<b>TMH-07J</b>	M3×20	
<b>TMH-06</b>	<b>TMH-07</b>	M4×25	
<b>TMH-08</b>	<b>TMH-09</b>		
<b>TMH-10</b>	—	M4×35	
<b>TMH-12</b>	<b>TMH-13</b>		

### シリーズ

下表より、各種スピードコントローラに適用するホルダ/TMHを選定。

#### ミリサイズ

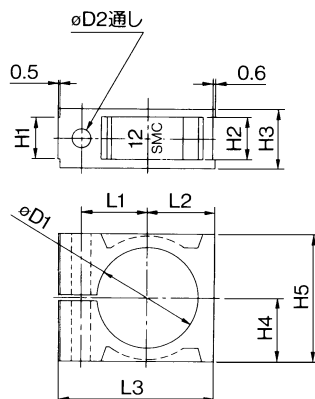
適用シリーズ	チューブサイズ	適用チューブ					
		23 ø3.2	04 ø4	06 ø6	08 ø8	10 ø10	12 ø12
AS1002FS(G)-□A	<b>TMH-23J</b>		<b>TMH-04J</b>	<b>TMH-06J</b>			
AS2002FS(G)-□A							
AS2052FS(G)-□A				<b>TMH-06</b>	<b>TMH-08</b>		
AS3002FS(G)-□A				<b>TMH-07</b>			
AS4002FS(G)-□A						<b>TMH-10</b>	<b>TMH-12</b> <b>TMH-13</b>

注) AS1002FS(G)-02に適用できるTMHはありません。

#### インチサイズ

適用シリーズ	チューブサイズ	適用チューブ					
		01 ø1/8"	03 ø5/32"	07 ø1/4"	09 ø5/16"	11 ø3/8"	13 ø1/2"
AS1002FS(G)-□A	<b>TMH-01J</b>		<b>TMH-03J</b>	<b>TMH-07J</b>			
AS2002FS(G)-□A							
AS2052FS(G)-□A				<b>TMH-07</b>	<b>TMH-09</b>		
AS3002FS(G)-□A							
AS4002FS(G)-□A						<b>TMH-10</b>	<b>TMH-13</b>

### 外形寸法図



型式		øD1	øD2	H1	H2	H3	H4	H5	L1	L2	L3	記号
ミリサイズ	インチサイズ											
<b>TMH-23J</b>	<b>TMH-01J</b>	8.5										1/8J
<b>TMH-04J</b>	<b>TMH-03J</b>	9.4	3.3	4.5	4.6	7.5	6	12	7.2	6.6	18	4 5/32J
<b>TMH-06J</b>	—	11.7	3.3	6.3	6.4	9.3	7.7	15.4	8.5	8.3	21	6J
—	<b>TMH-07J</b>	12.1										1/4J
<b>TMH-06</b>	—	13.1										6
—	<b>TMH-07</b>	13.5	4.3	7.1	7.2	11.1	10	20	11	10.6	26.5	1/4
<b>TMH-08</b>	<b>TMH-09</b>	15.5										8 5/16
<b>TMH-10</b>	—	18.8										10
<b>TMH-12</b>	—	21.2	4.3	9.5	9.6	13.5	14	28	14.2	14.6	34	12
—	<b>TMH-13</b>	22										1/2

## 安全上のご注意

ここに示した注意事項は、製品を安全に正しくお使いいただき、あなたや他の人々への危害や損害を未然に防止するためのものです。これらの事項は、危害や損害の大きさと切迫の程度を明示するために、「注意」「警告」「危険」の三つに区分されています。いずれも安全に関する重要な内容ですから、国際規格(ISO/IEC)、日本産業規格(JIS)\*1)およびその他の安全法規\*2)に加えて、必ず守ってください。

**危険**：切迫した危険の状態、回避しないと死亡もしくは重傷を負う可能性が想定されるもの。

**警告**：取扱いを誤った時に、人が死亡もしくは重傷を負う可能性が想定されるもの。

**注意**：取扱いを誤った時に、人が傷害を負う危険が想定される時、および物的損害のみの発生が想定されるもの。

\*1) ISO 4414: Pneumatic fluid power - General rules and safety requirements for systems and their components  
ISO 4413: Hydraulic fluid power - General rules and safety requirements for systems and their components  
IEC 60204-1: Safety of machinery - Electrical equipment of machines - Part 1: General requirements  
ISO 10218-1: Robots and robotic devices - Safety requirements for industrial robots - Part 1: Robots  
JIS B 8370: 空気圧システム及びその機器の一般規則及び安全要求事項  
JIS B 8361: 油圧システム及びその機器の一般規則及び安全要求事項  
JIS B 9960-1: 機械類の安全性—機械の電気装置—第1部：一般要求事項  
JIS B 8433-1: ロボット及びロボティクスデバイス—産業用ロボットのための安全要求事項—第1部：ロボット

\*2) 労働安全衛生法 など

### 警告

① 当社製品の適合性の決定は、システムの設計者または仕様を決定する人が判断してください。

ここに掲載されている製品は、使用される条件が多様なため、そのシステムへの適合性の決定は、システムの設計者または仕様を決定する人が、必要に応じて分析やテストを行って決定してください。このシステムの所期の性能、安全性の保証は、システムの適合性を決定した人の責任になります。常に最新の製品カタログや資料により、仕様の全ての内容を検討し、機器の故障の可能性についての状況を考慮してシステムを構成してください。

② 当社製品は、十分な知識と経験を持った人が取扱ってください。

ここに掲載されている製品は、取扱いを誤ると安全性が損なわれます。機械・装置の組立てや操作、メンテナンスなどは十分な知識と経験を持った人が行ってください。

③ 安全を確認するまでは、機械・装置の取扱い、機器の取外しを絶対に行わないでください。

1. 機械・装置の点検や整備は、被駆動物体の落下防止処置や暴走防止処置などがなされていることを確認してから行ってください。
2. 製品を取外す時は、上記の安全処置がとられていることの確認を行い、エネルギー源と該当する設備の電源を遮断するなど、システムの安全を確保すると共に、使用機器の製品個別注意事項を参照、理解してから行ってください。
3. 機械・装置を再起動する場合は、予想外の動作・誤動作が発生しても対処できるようにしてください。

④ 当社製品は、製品固有の仕様外での使用はできません。次に示すような条件や環境で使用するには開発・設計・製造されておりませんので、適用外とさせていただきます。

1. 明記されている仕様以外の条件や環境、野外や直射日光が当たる場所での使用。
2. 原子力、鉄道、航空、宇宙機器、船舶、車両、軍用、生命および人体や財産に影響を及ぼす機器、燃料装置、娯楽機器、緊急遮断回路、プレス用クラッチ・ブレーキ回路、安全機器などへの使用、およびカタログ、取扱説明書などの標準仕様に合わない用途の使用。
3. インターロック回路に使用する場合。ただし、故障に備えて機械式の保護機能を設けるなどの2重インターロック方式による使用を除く。また定期的に点検し正常に動作していることの確認を行ってください。

### 注意

当社の製品は、自動制御機器用製品として、開発・設計・製造しており、平和利用の製造業向けとして提供しています。

製造業以外でのご使用については、適用外となります。

当社が製造、販売している製品は、計量法で定められた取引もしくは証明などを目的とした用途では使用できません。

新計量法により、日本国内でSI単位以外を使用することはできません。

### 保証および免責事項／適合用途の条件

製品をご使用いただく際、以下の「保証および免責事項」、「適合用途の条件」を適用させていただきます。

下記内容をご確認いただき、ご承諾のうえ当社製品をご使用ください。

#### 『保証および免責事項』

① 当社製品についての保証期間は、使用開始から1年以内、もしくは納入後1.5年以内、いずれか早期に到達する期間です。<sup>\*3)</sup> また製品には、耐久回数、走行距離、交換部品などを定めているものがありますので、当社最寄りの営業拠点にご確認ください。

② 保証期間中において当社の責による故障や損傷が明らかになった場合には、代替品または必要な交換部品の提供を行わせていただきます。なお、ここでの保証は、当社製品単体の保証を意味するもので、当社製品の故障により誘発される損害は、保証の対象範囲から除外します。

③ その他製品個別の保証および免責事項も参照、ご理解の上、ご使用ください。

<sup>\*3)</sup> 真空パッドは、使用開始から1年以内の保証期間を適用できません。真空パッドは消耗部品であり、製品保証期間は納入後1年です。ただし、保証期間内であっても、真空パッドを使用したことによる摩耗、またはゴム材質の劣化が原因の場合には、製品保証の適用範囲外となります。

#### 『適合用途の条件』

海外へ輸出される場合には、経済産業省が定める法令(外国為替および外国貿易法)、手続きを必ず守ってください。

改訂内容

B版 ・パネルマウント取付追加  
・頁数12→16へ変更

CU

## 安全に関するご注意

ご使用の際は「SMC製品取扱い注意事項」(M-03-3)および「取扱説明書」をご確認のうえ、正しくお使いください。

# SMC株式会社

<https://www.smcworld.com>

営業拠点／仙台・札幌・北上・山形・郡山・大宮・茨城・宇都宮・太田・長岡・川越・甲府・長野・諏訪  
東京・南東京・西東京・千葉・厚木・横浜・浜松・静岡・沼津・豊田・半田・豊橋・名古屋  
四日市・小牧・金沢・富山・福井・京都・滋賀・奈良・福知山・大阪・南大阪・門真・神戸  
姫路・岡山・高松・松山・山陰・広島・福山・山口・福岡・北九州・熊本・大分・南九州  
技術センター・工場／筑波技術センター・草加工場・筑波工場・下妻工場・釜石工場・遠野工場  
矢祭工場

代理店

お客様相談窓口

フリーダイヤル ☎ 0120-837-838

受付時間／9:00~12:00 13:00~17:00 月~金曜日(祝日、会社休日を除く)

③ このカタログの内容は予告なしに変更する場合がありますので、あらかじめご了承ください。

D-G

©2024 SMC Corporation All Rights Reserved