

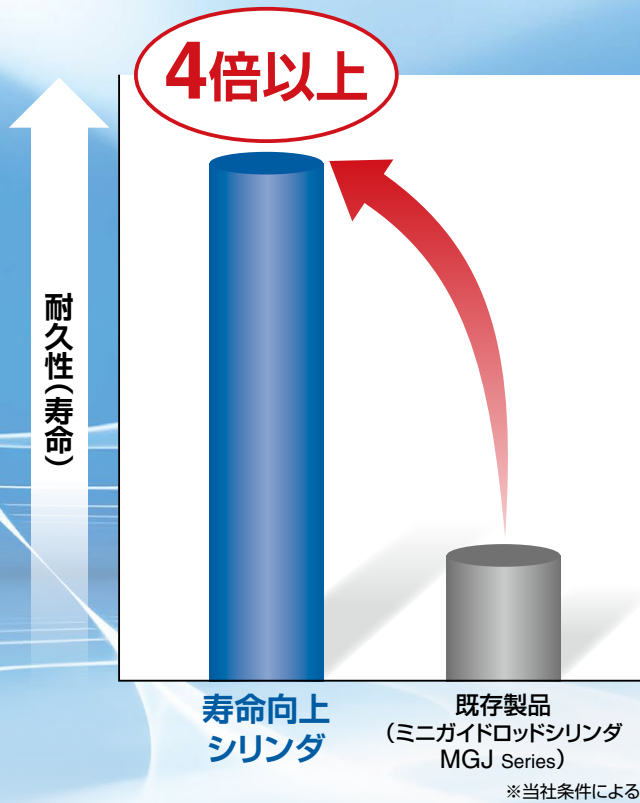
High Durability Series

# 寿命向上シリンダ

New

RoHS

## 新技術により耐久性4倍以上



- 既存製品  
(ミニガイドロッドシリンダ MGJ Series)と  
仕様、取付寸法は同一

### High Durability Series

High Durability Seriesは、標準製品と比較して耐久性・耐環境性に優れた「特別仕様」のシリーズ総称です。

### シリーズバリエーション

| シリーズ   | 作動方式 | 型式       | チューブ内径(mm) |    | クッション        | 標準ストローク(mm)                           |
|--|------|----------|------------|----|--------------|---------------------------------------|
|  |      |          | 6          | 10 |              |                                       |
| ミニガイドロッドシリンダ<br>MGJシリーズ<br> | 複動形  | MGJ-XB24 | ●          | ●  | ラバー<br>クッション | φ6 : 5, 10, 15<br>φ10 : 5, 10, 15, 20 |

# MGJ-XB24



CAT.S20-295A

High Durability Series

寿命向上シリンダ

**MGJ-XB24**

ø6, ø10



型式表示方法

**MGJ** **6** - **10** - **F8N** **□** - **XB24**

ミニガイドロッドシリンダ

①

②

③

④

寿命向上シリンダ

① チューブ内径

|    |      |
|----|------|
| 6  | 6mm  |
| 10 | 10mm |

② 標準ストローク

| チューブ内径(mm) | 標準ストローク(mm) |
|------------|-------------|
| 6          | 5,10,15     |
| 10         | 5,10,15,20  |

③ オートスイッチ

|     |                 |
|-----|-----------------|
| 無記号 | オートスイッチなし(磁石内蔵) |
|-----|-----------------|

④ オートスイッチ追記号

|     |     |
|-----|-----|
| 無記号 | 2ヶ付 |
| S   | 1ヶ付 |

適用オートスイッチ／オートスイッチ単体の詳細仕様につきましては、ホームページ[WEBカタログ](#)をご参照ください。

| 種類   | 特殊機能 | リード線<br>取出し     | 表示灯 | 配線<br>(出力)  | 負荷電圧 |           | オートスイッチ品番 |              |          | プリワイヤ<br>コネクタ | 適用負荷 |          |            |
|--|------|-----------------|-----|-------------|------|-----------|-----------|--------------|----------|---------------|------|----------|------------|
|  |      |                 |     |             |      |           | 直接取付      | リード線長さ(m)    |          |               |      |          |            |
|  |      |                 |     |             |      |           |           | 0.5<br>(無記号) | 3<br>(L) |               |      |          | 5<br>(Z)   |
| 無<br>接<br>点<br>オ<br>ー<br>ト<br>ス<br>イ<br>ッ<br>チ | -    | グロメット<br>(縦取出し) | 有   | 3線<br>(NPN) | 24V  | 5V<br>12V | F8N       | ●            | ●        | ○             | ○    | IC<br>回路 | リレー<br>PLC |
|  |      |                 |     | 3線<br>(PNP) |      |           | F8P       | ●            | ●        | ○             | ○    |          |            |
|  |      |                 |     | 2線          |      |           | F8B       | ●            | ●        | ○             | ○    |          |            |

※リード線長さ記号 0.5m.....無記号 (例)F8N  
3m.....L (例)F8NL  
5m.....Z (例)F8NZ

※○印のオートスイッチは、受注生産となります  
※適用オートスイッチ以外のオートスイッチを取付ける場合は、当社にご確認ください。  
※オートスイッチは同梱出荷(未組付)となります。



## 仕様

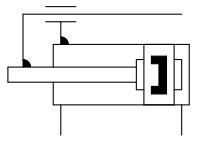
| チューブ内径(mm)    | 6                        | 10 |
|---------------|--------------------------|----|
| 作動方式          | 複動形                      |    |
| 使用流体          | 空気                       |    |
| 保証耐圧力         | 1.05MPa                  |    |
| 最高使用圧力        | 0.7MPa                   |    |
| 最低使用圧力        | 0.15MPa                  |    |
| 周囲温度および使用流体温度 | -10~60℃(ただし、凍結なきこと)      |    |
| クッション         | 両側ラバークッション               |    |
| 給油            | 無給油                      |    |
| 使用ピストン速度      | 50~500mm/s <sup>注)</sup> |    |
| ストローク長さの許容差   | +1.0<br>0 mm             |    |
| 接続口径          | M3×0.5                   |    |
| ガイド径          | φ5                       | φ6 |

注) 許容運動エネルギー内でのご使用に限ります。

## ⚠ 注意

ストッパとしての使用はご遠慮ください。

### 表示記号



ラバークッション

オートスイッチ付の仕様につきましては、ミニガイドロッドシリンダMGJ Seriesと同等です。ホームページWEBカタログをご参照ください。

- ・オートスイッチ適正取付位置  
(ストロークエンド検出時)
- ・オートスイッチ取付方法

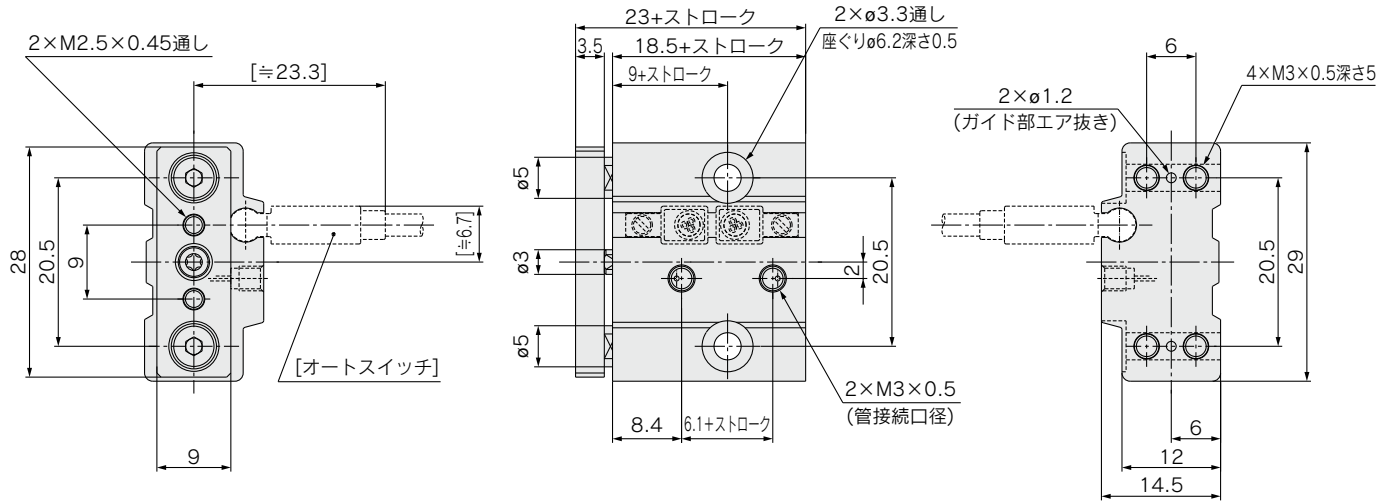
## ⚠ 製品個別注意事項

ご使用になる前には、P.4をご参照ください。

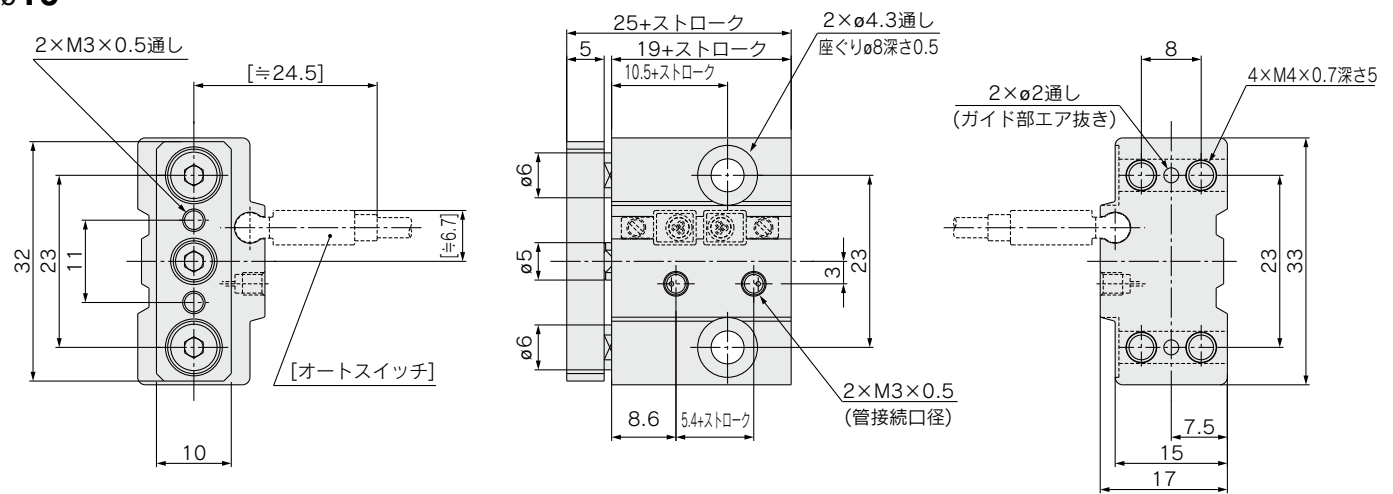
プレート許容回転トルク、プレート不回転精度、許容運動エネルギー、プレート許容横荷重、許容偏心荷重につきましてはミニガイドロッドシリンダ MGJ Seriesと同等です。ホームページWEBカタログをご参照ください。

外形寸法図

φ6



φ10



# MGJ-XB24 / 製品個別注意事項

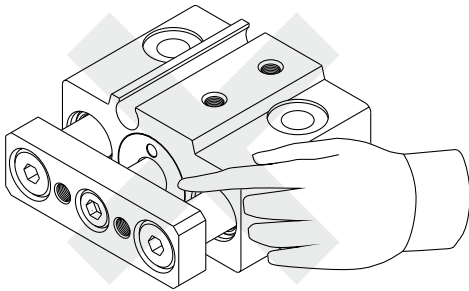


ご使用前に必ずお読みください。安全上のご注意、アクチュエータ/共通注意事項、オートスイッチ/共通注意事項につきましては、当社ホームページの「SMC製品取扱い注意事項」および「取扱説明書」、ミニガイドロッドシリンダ MGJ Series/個別注意事項をご確認ください。 <https://www.smcworld.com>

## 取付け

### 警告

- ① プレートとボディの間に手や指を入れないでください。  
エア加圧時にシリンダボディとプレートの間のスキ間に手や指等を挟まれないように十分ご注意ください。

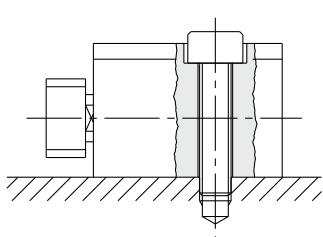


### 注意

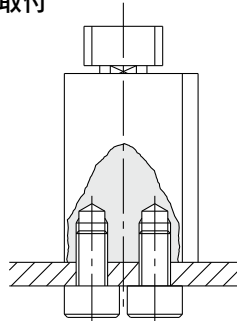
- ① ピストンロッド、ガイドロッドの摺動部には傷や打痕などをつけないようにしてください。  
パッキン類の損傷によるエア漏れや作動不良の原因となります。
- ② ミニガイドロッドシリンダを取付け時のねじの締付けは最大締付トルク以下にて締付けてください。(相手側取付材質により変わります)

| 型式    | 使用ボルト  | 最大締付トルク N・m |      |
|-------|--------|-------------|------|
|       |        | 上面取付        | 底面取付 |
| MGJ6  | M3×0.5 | 1.2         | 0.3  |
| MGJ10 | M4×0.7 | 2.7         | 0.7  |

上面取付



底面取付



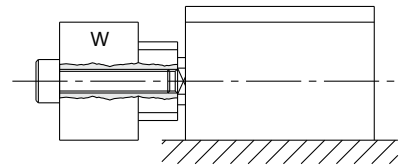
- ③ 取付相手面の平面度は0.02mm以下にしてください。  
ミニガイドロッドシリンダ本体を取付ける場合およびプレートにワークを取付ける場合、取付け相手面の平面度が悪いと作動不良の原因となります。
- ④ 負荷取付け時はピストンロッドを引込んだ状態で行ってください。  
プレートに負荷を取付ける場合、ピストンロッドを出した状態で行いますとガイド部にねじれが発生し作動不良の原因となります。

## 取付け

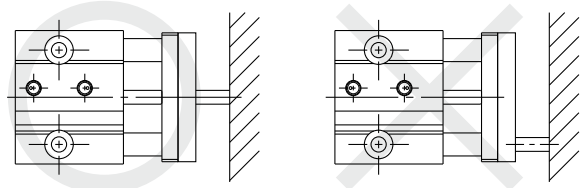
### 注意

- ⑤ 負荷取付け時のねじの締付けは最大締付トルク以下にて締付けてください。(負荷材質により変わります)

| 型式    | 使用ボルト     | 最大締付トルク N・m |
|-------|-----------|-------------|
| MGJ6  | M2.5×0.45 | 0.5         |
| MGJ10 | M3 ×0.5   | 1.0         |



- ⑥ ワークをクランプする等、シリンダ出力が直接シリンダの可動部にかかる場合は、シリンダの中心(ピストンロッドの軸線上)にシリンダ出力がかかるようにしてください。



## 給油

### 注意

- ① 本製品は無給油でご使用ください。給油した場合、製品寿命が低下する原因となります。

## 耐久性について

寿命向上シリンダと既存シリンダの耐久性比較は、当社試験条件における比較です。  
シリンダの耐久性は、お客様の使用条件、使用環境などにより異なります。  
そのため、あらゆる条件において耐久性4倍以上を保証するものではありません。

## その他

### 注意

- ① ストップとしての使用はご遠慮ください。

## ⚠️ 安全上のご注意

ここに示した注意事項は、製品を安全に正しくお使いいただき、あなたや他の人々への危害や損害を未然に防止するためのものです。これらの事項は、危害や損害の大きさと切迫の程度を明示するために、「注意」「警告」「危険」の三つに区分されています。いずれも安全に関する重要な内容ですから、国際規格(ISO/IEC)、日本産業規格(JIS)※1)およびその他の安全法規※2)に加えて、必ず守ってください。

- ⚠️ 危険** : 切迫した危険の状態、回避しないと死亡もしくは重傷を負う可能性が想定されるもの。
- ⚠️ 警告** : 取扱いを誤った時に、人が死亡もしくは重傷を負う可能性が想定されるもの。
- ⚠️ 注意** : 取扱いを誤った時に、人が傷害を負う危険が想定される時、および物的損害のみの発生が想定されるもの。

※1) ISO 4414: Pneumatic fluid power - General rules and safety requirements for systems and their components  
ISO 4413: Hydraulic fluid power - General rules and safety requirements for systems and their components  
IEC 60204-1: Safety of machinery - Electrical equipment of machines - Part 1: General requirements  
ISO 10218-1: Robots and robotic devices - Safety requirements for industrial robots - Part 1: Robots  
JIS B 8370: 空気圧システム及びその機器の一般規則及び安全要求事項  
JIS B 8361: 油圧システム及びその機器の一般規則及び安全要求事項  
JIS B 9960-1: 機械類の安全性—機械の電気装置—第1部: 一般要求事項  
JIS B 8433-1: ロボット及びロボティックデバイス—産業用ロボットのための安全要求事項—第1部: ロボット

※2) 労働安全衛生法 など

### ⚠️ 警告

① 当社製品の適合性の決定は、システムの設計者または仕様を決定する人が判断してください。

ここに掲載されている製品は、使用される条件が多様なため、そのシステムへの適合性の決定は、システムの設計者または仕様を決定する人が、必要に応じて分析やテストを行ってから決定してください。このシステムの所期の性能、安全性の保証は、システムの適合性を決定した人の責任になります。常に最新の製品カタログや資料により、仕様の全ての内容を検討し、機器の故障の可能性についての状況を考慮してシステムを構成してください。

② 当社製品は、充分な知識と経験を持った人が取扱ってください。

ここに掲載されている製品は、取扱いを誤ると安全性が損なわれます。機械・装置の組立てや操作、メンテナンスなどは充分な知識と経験を持った人が行ってください。

③ 安全を確認するまでは、機械・装置の取扱い、機器の取外しを絶対に行わないでください。

1. 機械・装置の点検や整備は、被駆動物体の落下防止処置や暴走防止処置などがなされていることを確認してから行ってください。
2. 製品を取外す時は、上記の安全処置がとられていることの確認を行い、エネルギー源と該当する設備の電源を遮断するなど、システムの安全を確保すると共に、使用機器の製品個別注意事項を参照、理解してから行ってください。
3. 機械・装置を再起動する場合は、予想外の動作・誤動作が発生しても対処できるようにしてください。

④ 当社製品は、製品固有の仕様外での使用はできません。次に示すような条件や環境で使用するには開発・設計・製造されておりませんので、適用外とさせていただきます。

1. 明記されている仕様以外の条件や環境、野外や直射日光が当たる場所での使用。
2. 原子力、鉄道、航空、宇宙機器、船舶、車両、軍用、生命および人体や財産に影響を及ぼす機器、燃料装置、娯楽機器、緊急遮断回路、プレス用クラッチ・ブレーキ回路、安全機器などへの使用、およびカタログ、取扱説明書などの標準仕様に合わない用途の使用。
3. インターロック回路に使用する場合。ただし、故障に備えて機械式の保護機能を設けるなどの2重インターロック方式による使用を除く。また定期的に点検し正常に動作していることの確認を行ってください。

### ⚠️ 注意

当社の製品は、自動制御機器用製品として、開発・設計・製造しており、平和利用の製造業向けとして提供しています。

製造業以外でのご使用については、適用外となります。

当社が製造、販売している製品は、計量法で定められた取引もしくは証明などを目的とした用途では使用できません。

新計量法により、日本国内でSI単位以外を使用することはできません。

### 保証および免責事項／適合用途の条件

製品をご使用いただく際、以下の「保証および免責事項」、「適合用途の条件」を適用させていただきます。

下記内容をご確認いただき、ご承諾のうえ当社製品をご使用ください。

#### 『保証および免責事項』

① 当社製品についての保証期間は、使用開始から1年以内、もしくは納入後1.5年以内、いずれか早期に到達する期間です。※3) また製品には、耐久回数、走行距離、交換部品などを定めているものがありますので、当社最寄りの営業拠点にご確認ください。

② 保証期間中において当社の責による故障や損傷が明らかになった場合には、代替品または必要な交換部品の提供を行わせていただきます。なお、ここでの保証は、当社製品単体の保証を意味するもので、当社製品の故障により誘発される損害は、保証の対象範囲から除外します。

③ その他製品個別の保証および免責事項も参照、ご理解の上、ご使用ください。

※3) 真空パッドは、使用開始から1年以内の保証期間を適用できません。真空パッドは消耗部品であり、製品保証期間は納入後1年です。ただし、保証期間内であっても、真空パッドを使用したことによる摩耗、またはゴム材質の劣化が原因の場合には、製品保証の適用範囲外となります。

#### 『適合用途の条件』

海外へ輸出される場合には、経済産業省が定める法令(外国為替および外国貿易法)、手続きを必ず守ってください。

## ⚠️ 安全に関するご注意

ご使用の際は「SMC製品取扱い注意事項」(M-03-3)および「取扱説明書」をご確認のうえ、正しくお使いください。

# SMC株式会社

<https://www.smcworld.com>

営業拠点 / 仙台・札幌・北上・山形・郡山・大宮・茨城・宇都宮・太田・長岡・草加・川越・甲府・長野  
諏訪・東京・南東京・西東京・千葉・厚木・横浜・浜松・静岡・沼津・豊田・半田・豊橋  
名古屋・四日市・小牧・金沢・富山・福井・京都・滋賀・奈良・福知山・大阪・南大阪・門真  
神戸・姫路・岡山・高松・松山・山陰・広島・福山・山口・福岡・北九州・熊本・大分・南九州  
技術センター・工場 / 筑波技術センター・草加工場・筑波工場・下妻工場・釜石工場・遠野工場  
矢祭工場

代理店

お客様相談窓口 フリーダイヤル ☎ 0120-837-838  
受付時間 / 9:00~12:00 13:00~17:00 月~金曜日(祝日、会社休日を除く)

D-G

Ⓐ ③ このカタログの内容は予告なしに変更する場合がありますので、あらかじめご了承ください。

©2023 SMC Corporation All Rights Reserved