

モジュラ接続タイプ

メンブレンエアドライヤ

New

RoHS

さまざまなISO水分等級に対応 P.18

	出口空気流量 [L/min(ANR)]		
IDG20-D	~40	40~100	100~120
	ISO水分等級 3	ISO水分等級 3 または 4	ISO水分等級 5 または 6
IDG30-D	~150	150~250	250~300
	ISO水分等級 3	ISO水分等級 4	ISO水分等級 5
IDG40-D	~200	200~500	500~600
	ISO水分等級 3	ISO水分等級 4	ISO水分等級 5

※入口空気圧力露点25℃、入口空気圧力0.7MPa時の各製品出口空気流量に対する出口圧力露点を示しています。

モジュラ接続可能

P.12



中空糸膜の採用で簡単・手軽に乾燥エアの供給が可能!

ノンフロン

電源不要

無振動・無排熱

バリエーション

サイズ	管接続口径				出口空気流量 L/min(ANR)	適用モジュラタイプ エアコンビネーション
	1/8	1/4	3/8	1/2		
20	●	●			100	AC20 Series
30		●	●		250	AC30 Series
40		●	●	●	500	AC40 Series

IDG-D Series

SMC

CAT.S30-23A

省エネに貢献

圧力降下

最大**61%**※¹低減



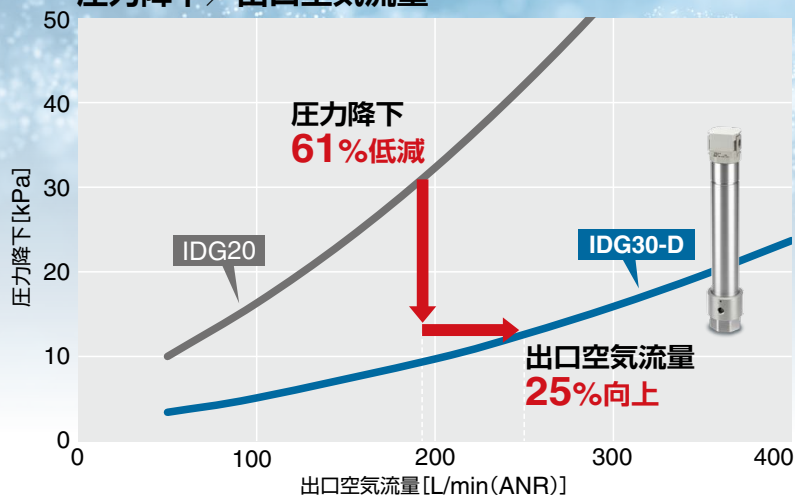
出口空気流量

最大**25%**※²向上

パーシ率

約**14%**※³

圧力降下／出口空気流量



※¹ 基準条件 IDG30-D：12.6kPa←IDG20：32.3kPa

※² 基準条件 IDG30-D：250L/min (ANR)←IDG20：200L/min (ANR)

パーシ率

シリーズ	パーシ率	
	15%	20%
IDG20-D	14.4%	5.6%低減
IDG5シリーズ		
IDG30-D	14.2%	5.8%低減
IDG20シリーズ		
IDG40-D	14.1%	0.9%低減
IDG50Aシリーズ		

※³ 基準性能時 (パーシ率=(パーシ流量／入口空気流量)×100[%])

膜モジュール交換時の
メンテナンス性向上

簡単2ステップ



パーシ空気排出方向が
変更可能

パーシ空気の排出方向を
自由に変更できます。

パーシ空気排出口を360°お好みの
方向へ向けることが可能です。

※変更方法は取扱説明書をご確認ください。



簡易特注システム

お客様の特注仕様のご要望に素早くお応えします

モジュール接続ユニット化(組付出荷)につきましては簡易特注システムで対応いたします。

Simple
Specials
System



短納期対応

標準から外れたお客様のご要望(追加工、付属品組付、機器のユニット化など)に、標準品に近い短納期でお応えします。

リピートオーダーとメンテナンス

登録された品番(銘板表記)をご指示いただくだけで納品いたします。



ご注文の際はホームページ簡易特注システムより「簡易特注品仕様書」をダウンロードのうえ手配をお願いします。

CONTENTS

モジュール接続タイプ メンブレンエアドライヤ IDG-D Series



型式表示方法	P.3
基本仕様	P.4
基準性能	P.4
出口露点性能線図	P.5
流量特性線図	P.7
構成部品および交換部品	P.8
外形寸法図	P.9
型式の選定方法	P.11
モジュール接続例	P.12
別売手配品	P.13
国際規格 ISO8573-1 : 2010	P.18
製品個別注意事項	P.19

メンブレンエアドライヤ IDG-D Series



型式表示方法

IDG **30** - **03** - **D**

① ② ③ ④ ⑤

・オプション・準標準は、a～cの各項目毎に1つずつ選択してください。
 ・オプション記号・準標準記号は、アルファベットの若い順に並べて表示します。
 例) IDG30-N03B-RZ-D

	記号	内容	①				
			ボディサイズ				
			20	30	40		
②	ねじ種類	無記号	Rc	●	●	●	
		N	NPT	●	●	●	
		F	G	●	●	●	
+							
③	管接続口径	01	1/8	●	—	—	
		02	1/4	●	●	●	
		03	3/8	—	●	●	
		04	1/2	—	—	●	
+							
④	オプション	無記号	取付オプションなし	●	●	●	
		B ^{注1)}	ブラケット付	●	●	●	
+							
⑤	a	パージ排出継手	無記号	継手なし	●	●	●
			P ^{注2)}	ワンタッチ管継手付	●	●	●
	+						
	b	流れ方向	無記号	流れ方向:左→右	●	●	●
			R	流れ方向:右→左	●	●	●
	+						
c	圧力単位	無記号	製品銘板の単位表記:MPa	●	●	●	
		Z ^{注3)}	製品銘板の単位表記:psi	●	●	●	

注1) ブラケットは、同時梱包となり、取付けられていません。
 ブラケットを製品に取付けるためのねじ(2本)が付属となります。なお、製品用ブラケットとモジュラ接続時に使用するスペーサ、ブラケット付スペーサは同時装着できません。

注2) パージ排出用ワンタッチ継手は、同時梱包となり、取付けられていません。

注3) ねじ種類NPTが対象となります。新計量法上(日本国内用はSI単位)、海外向けのみの販売となります。

メンブレンエアドライヤ IDG-D Series

基本仕様

型式		IDG20-D	IDG30-D	IDG40-D
使用条件範囲	使用流体	空気		
	周囲温度および使用流体温度	℃ -5~50(凍結なきこと)		
	保証耐圧力	MPa 1.5		
	最高使用圧力	MPa 1.0		
	最低使用圧力	MPa 0.3		
圧縮空気清浄等級 ^{注1)}		ISO8573-1:2010[1:3:2] ^{注2)}		
接続口径		1/8・1/4	1/4・3/8	1/4・3/8・1/2
質量		kg 0.54	0.94	1.31

注1) この圧縮空気清浄等級は、ISO8573-1:2010 Compressed air-Part1:Contaminants and purity classesに基づき表示しています。

注2) 入口清浄等級が[1:4:2]の場合を示しています。

基準性能

型式		IDG20-D	IDG30-D	IDG40-D
基準性能①	圧力露点 ^{注3)注4)} 入口/出口	℃ 25/3		
	入口空気流量	L/min (ANR) 117	291	582
	出口空気流量	L/min (ANR) 100	250	500
	パーシ空気流量	L/min (ANR) 16.8	41.3	82
	入口空気圧力	MPa 0.7		
	入口空気温度	℃ 25		
	基準性能②	圧力露点 ^{注3)注4)} 入口	℃ 10 ^{注5)}	
圧力露点 ^{注3)注4)} 出口		℃ -9	-9	-6
清浄等級 ^{注6)} 入口/出口		ISO8573-1:2010[1:6:2] ^{注5)} /ISO8573-1:2010[1:4:2]		
入口空気流量		L/min (ANR) 117	291	582
出口空気流量		L/min (ANR) 100	250	500
パーシ空気流量		L/min (ANR) 16.8	41.3	82
入口空気圧力		MPa 0.7		
入口空気温度	℃ 25			

注3) 空気圧力0.7MPaのとき

注4) 入口空気圧力、空気温度、露点および出口空気流量の安定時

注5) 冷凍式エアドライヤを設置した場合を想定

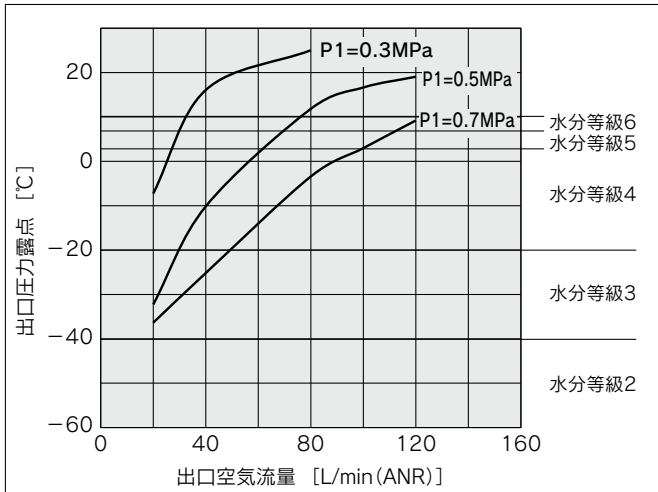
注6) この圧縮空気清浄等級は、ISO8573-1:2010 Compressed air-Part1:Contaminants and purity classesに基づき表示しています。

出口露点性能線図

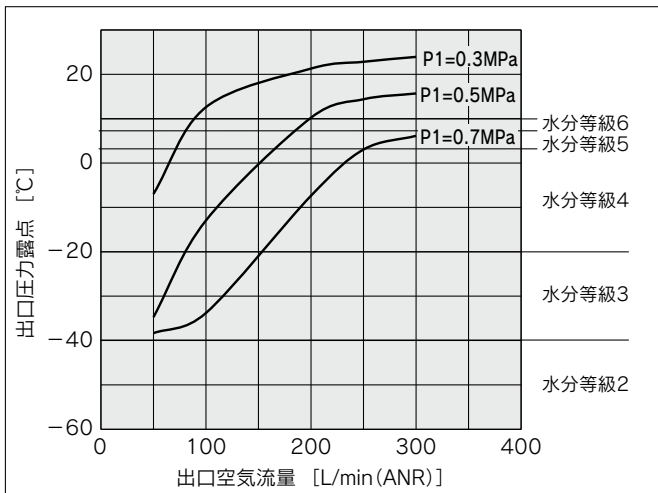
基準性能①(入口圧力露点25℃のとき)

圧力露点

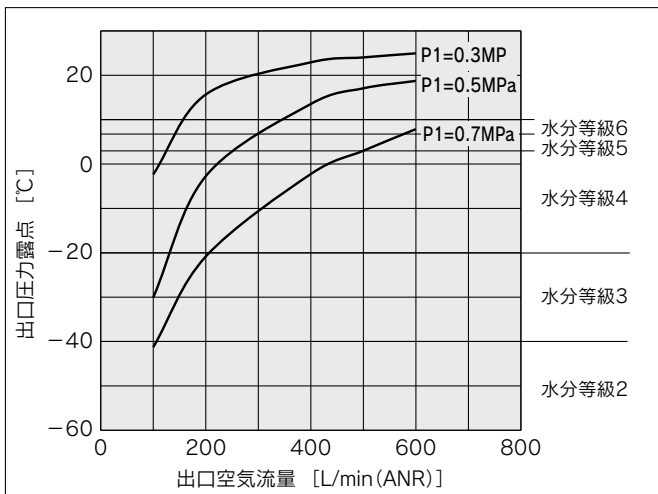
IDG20-D



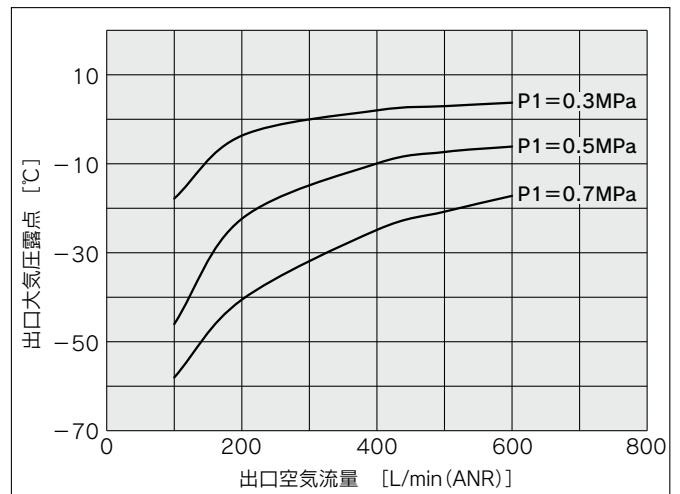
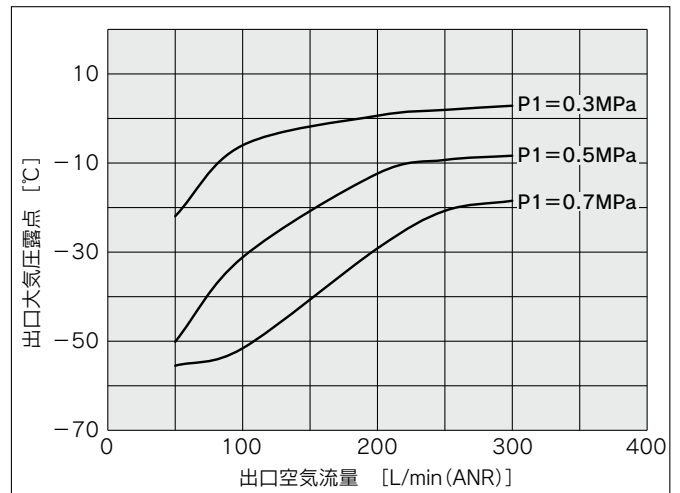
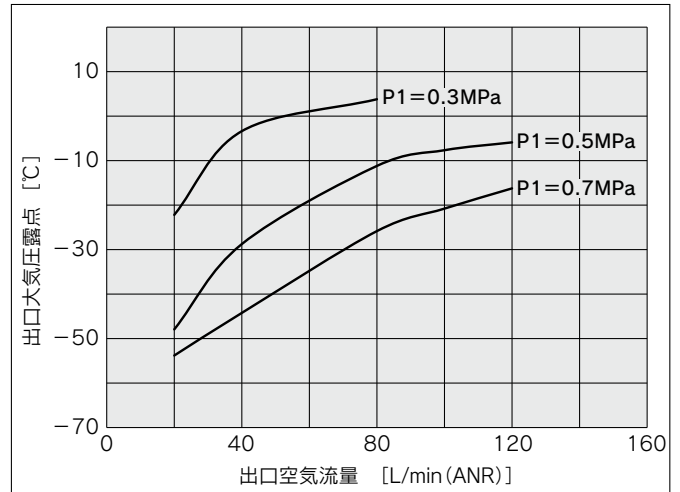
IDG30-D



IDG40-D



大気圧露点

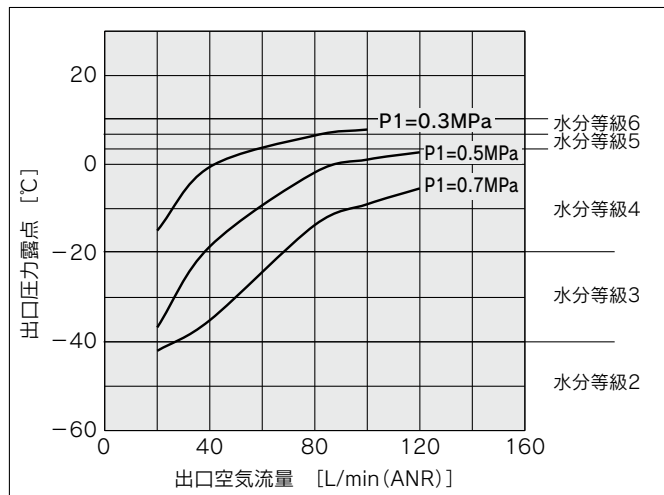


出口露点性能線図

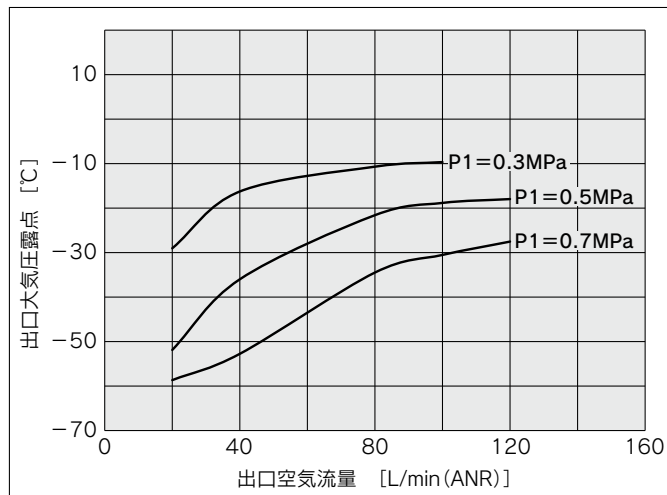
基準性能②(入口圧力露点10℃のとき)

圧力露点

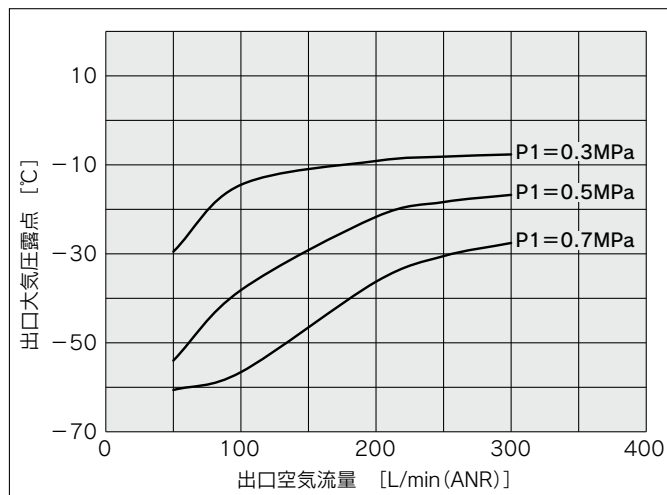
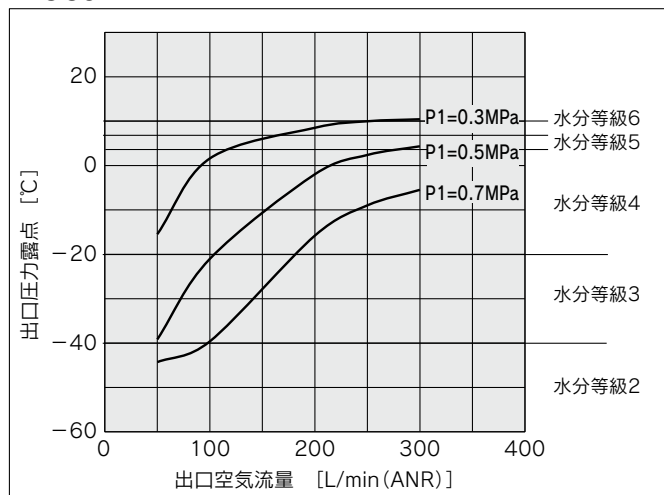
IDG20-D



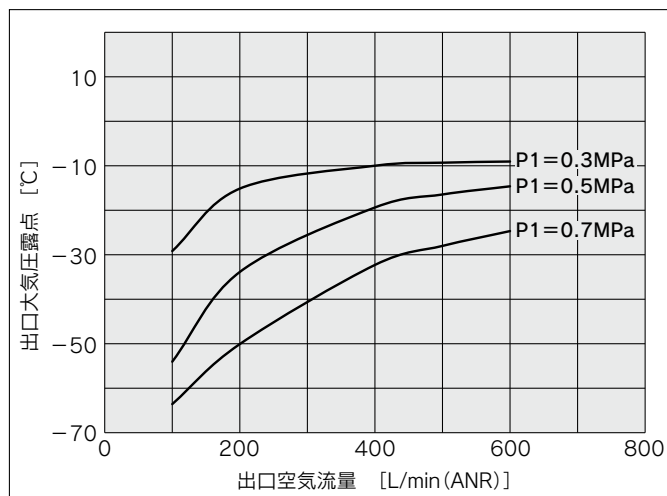
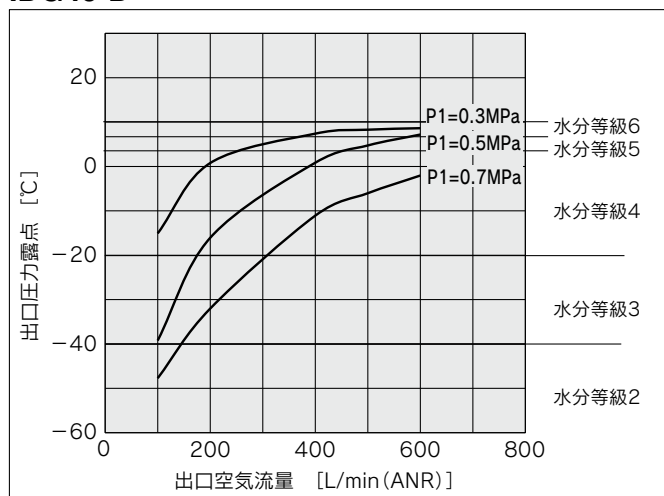
大気圧露点



IDG30-D



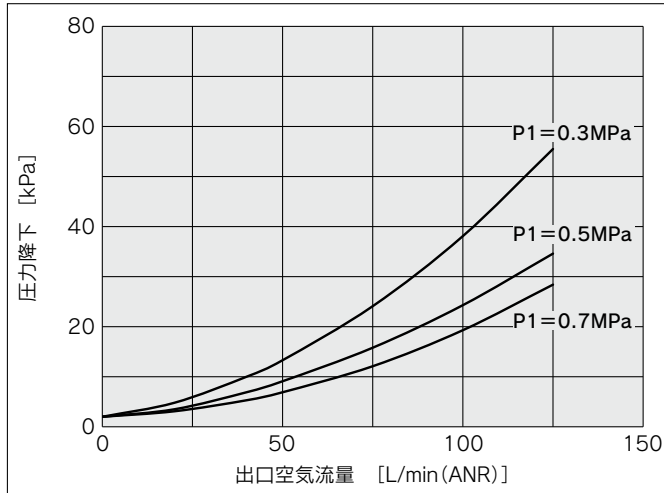
IDG40-D



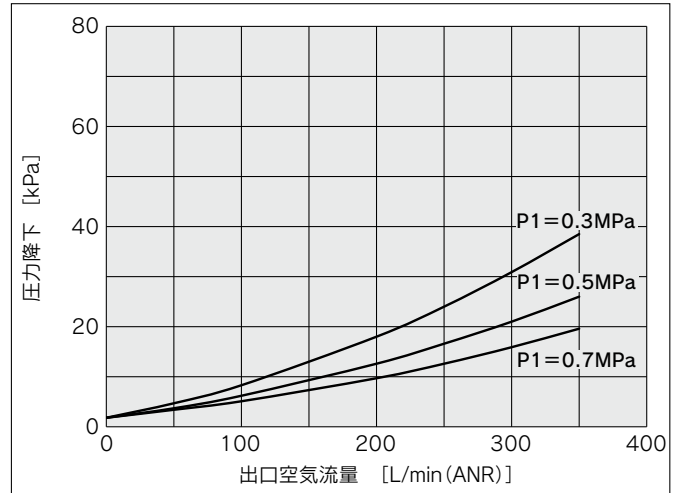
IDG-D Series

流量特性線図

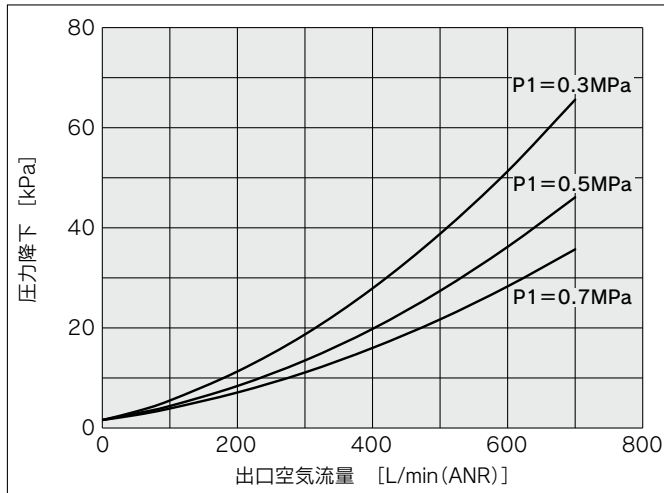
IDG20-D



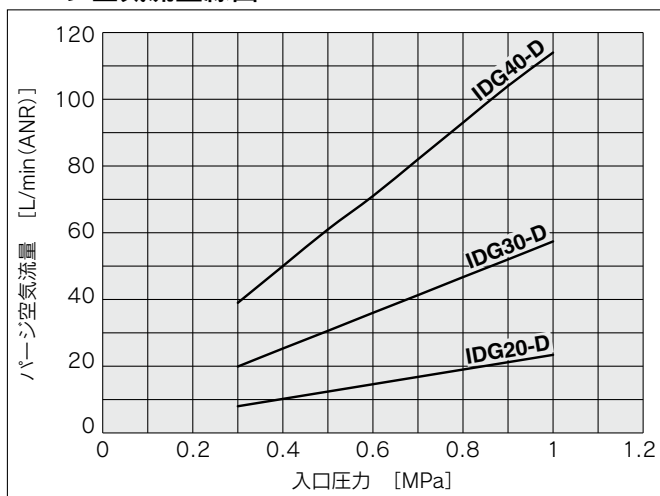
IDG30-D



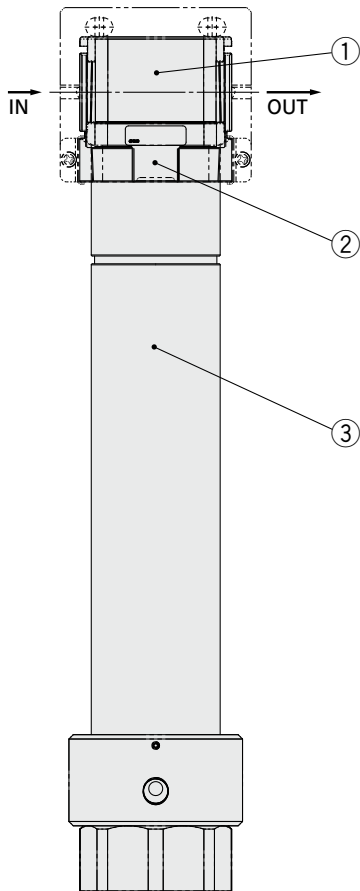
IDG40-D



パーシ空気流量線図



構成部品および交換部品



構成部品

番号	名称	材質
1	ボディカバー	樹脂
2	ボディ	アルミダイカスト

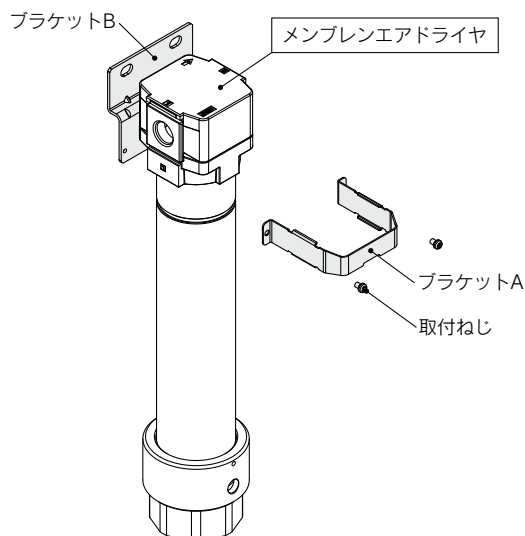
交換部品

番号	名称	手配番号		
		IDG20-D	IDG30-D	IDG40-D
3	膜モジュールセット	IDG-EL20-D	IDG-EL30-D	IDG-EL40-D

オプション品番

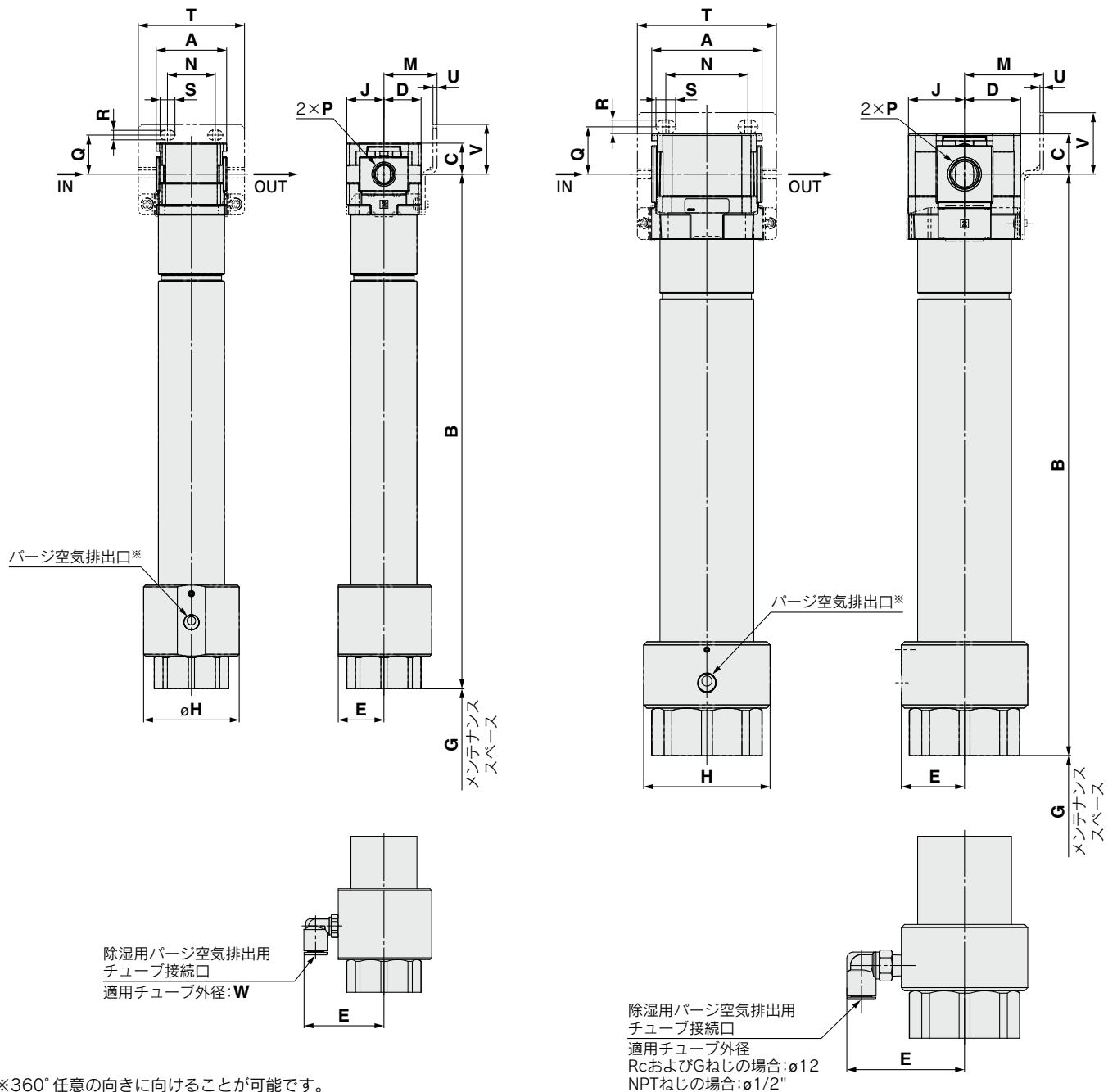
名称	手配番号		
	IDG20-D	IDG30-D	IDG40-D
ブラケットアセンブリ	AF24P-070AS	AF34P-070AS	AF44P-070AS

注) ブラケットA/Bと取付ねじ(2本)のアセンブリです。



IDG-D Series

外形寸法図



※360° 任意の向きに向けることが可能です。

型式	標準仕様									
	P	A	B	C	D	E	G	H	J	
IDG20-D	1/8, 1/4	40	290.7	17.5	21	25.8	40	54	21	
IDG30-D	1/4, 3/8	53	349.8	21.5	26.5	32.5	40	65	26.5	
IDG40-D	1/4, 3/8, 1/2	70	368	25.5	35.5	40	40	80	35.5	

型式	オプション仕様											
	ブラケット取付寸法								パージ空気排出口用継手付			
	M	N	Q	R	S	T	U	V	E	W	備考	
IDG20-D	30	27	22	5.4	8.4	60	2.3	28	45.2	$\phi 8$	ねじ種類Rc、Gの場合	
										$\phi 5/16"$	NPTの場合	
IDG30-D	41	35	25	6.5	13	71	2.3	32	64.4	$\phi 10$	ねじ種類Rc、Gの場合	
										64	$\phi 3/8"$	NPTの場合
IDG40-D	50	52	30	8.5	12.5	88	2.3	39	74.5	$\phi 12$	ねじ種類Rc、Gの場合	
										75.3	$\phi 1/2"$	NPTの場合

IDG-D Series 型式の選定方法

入口空気の圧力と温度が、出口乾燥エアの流量に大きな影響を及ぼすため、基準性能欄の条件と異なる条件で使用する場合は補正する必要があります。下記の手順によって選定を行ってください。

手順1 使用条件を確認してください。

【使用条件の例】

出口空気流量 Q ₂ [L/min (ANR)]	120 [L/min (ANR)]
出口空気圧力露点 T _{pdp2} [°C]※1	-20 [°C]
入口空気圧力 P ₁ [MPa]	0.4 [MPa]
入口空気圧力露点 T _{pdp1} [°C]	15 [°C]
圧縮空気供給能力 Q [L/min (ANR)]	200 [L/min (ANR)]

※1 大気圧露点から圧力露点への換算が必要な場合当社ホームページ内の計算ソフトをご利用ください。

手順2 下表から入口空気圧力と入口空気圧力露点※2(入口空気温度)に対する補正係数を決定し、補正出口空気流量Q'を算出してください。

$$\text{補正出口空気流量 } Q' = \text{出口空気流量 } Q_2 \div (\text{補正係数 } \textcircled{A} \times \textcircled{B})$$

※2 入口空気圧力露点分からない場合は、入口空気温度から補正係数を決定してください。

①入口空気圧力

入口空気圧力 [MPa]	圧力補正係数
0.3	0.47
0.4	0.70
0.5	1.00
0.6	1.30
0.7	1.69
0.8	2.15
0.9	2.60
1.0	3.15

②入口空気圧力露点

入口空気圧力露点 (入口空気温度) [°C]	温度補正係数
3	1.64
7	1.50
15	1.26
20	1.12
25	1.00
30	0.90
35	0.80
40	0.71
45	0.63
50	0.56

【使用条件での計算例】

$$\text{補正出口空気流量 } Q' = 120 \text{ [L/min (ANR)]} \div (0.70 \times 1.26) = 136 \text{ [L/min (ANR)]}$$

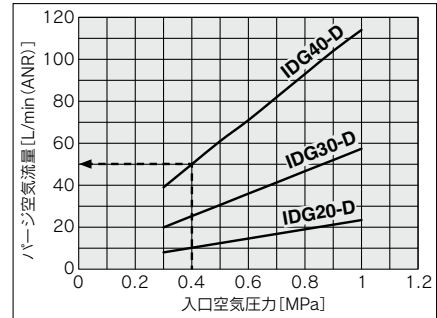
手順3 手順2で算出した補正出口空気流量Q'をもとに下記性能線図から出口空気圧力露点T_{pdp1}を読み取り、使用条件の出口空気圧力露点T_{pdp2}を満足する型式を選定してください。(型式は線図左上に記載)

※全型式がT_{pdp1} ≥ T_{pdp2}の場合は**手順1**の使用条件を再検討してください。

【使用条件での例】

上記の例で算出した補正出口空気流量で出口圧力露点-20°C以下を得られる型式を選定すると(下記性能線図破線矢印参照) IDG40-Dとなる。

手順4 手順3で選定した型式のパージ空気流量を下記パージ空気流量線図より確認してください。



【使用条件での例】

入口空気圧力 P₁ = 0.4 [MPa]

選定型式 IDG40-D

上記よりパージ空気流量は50 [L/min (ANR)] (上記パージ空気流量線図破線矢印参照)

手順5 入口空気流量Q₁を算出し、圧縮空気供給能力を確認してください。

$$\text{入口空気流量 } Q_1 = \text{出口空気流量 } Q_2 + \text{パージ空気流量}$$

$$\text{圧縮空気供給能力 } Q \geq \text{入口空気流量 } Q_1$$

YES → **手順6** **NO** → **手順1** の使用条件を再検討してください。

【使用条件の例】

入口空気流量 Q₁ = 120 [L/min (ANR)] + 50 [L/min (ANR)] = 170 [L/min (ANR)]

圧縮空気供給能力 Q = 200 [L/min (ANR)]

よって Q ≥ Q₁ となるため **手順6**へ進む

手順6 付属品、準標準仕様を検討してください。

【付属品/準標準仕様の例】

付属品 … プラケット付

準標準仕様 … パージ空気排出用継手付

型式の決定

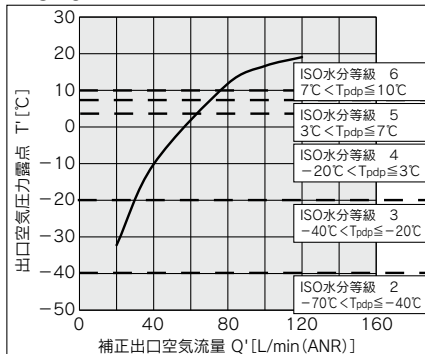
型式表示方法を参照し、最終的な型式を決定してください。

【使用条件、手順6付属品/準標準仕様での例】

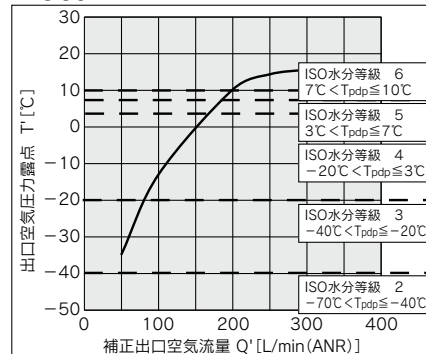
IDG40-04B-P-D

出口露点性能線図

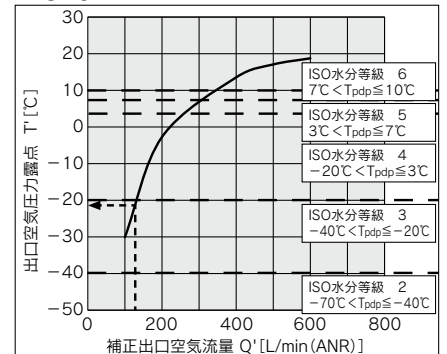
IDG20-D



IDG30-D



IDG40-D



IDG-D Series

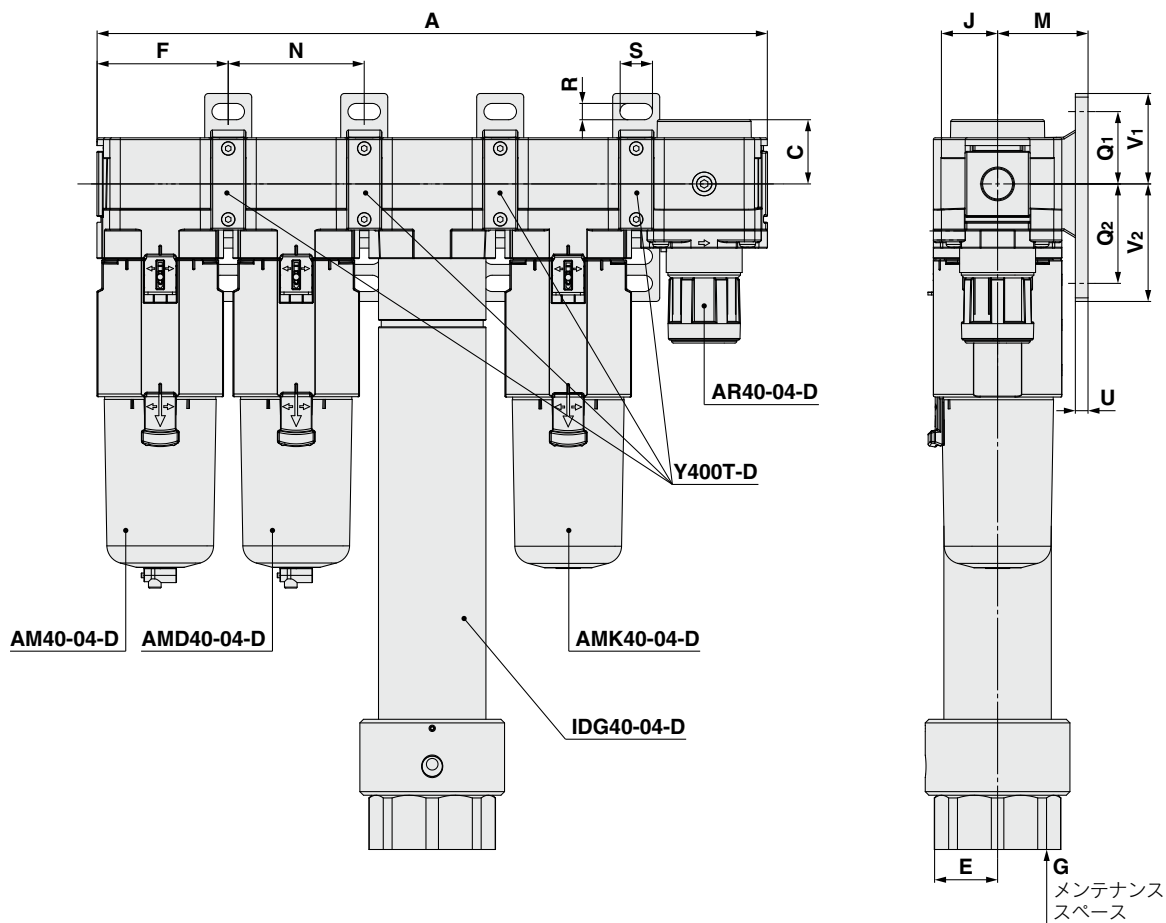
モジュラ接続例 (外形寸法図)

各製品は組付けられていません。個別手配のうえ、お客様での組付けとなります。
また、モジュラ接続の場合には、ブラケット付スペーサを使用してください。

モジュラ接続ユニット化(組付出荷)につきましては簡易特注システムで対応いたします。
詳細につきましては、P.2をご覧ください。

組合せ例

ミストセパレータ AM40-04-D	1ヶ
マイクロミストセパレータ AMD40-04-D	1ヶ
メンブレンエアドライヤ IDG40-04-D	1ヶ
活性炭フィルタ AMK40-04-D	1ヶ
レギュレータ AR40-04-D	1ヶ
ブラケット付スペーサ Y400T-D	4ヶ



型式	連結台数	標準仕様							オプション仕様 ブラケット取付寸法								
		P	A	C	E	F	G	J	M	N	Q1	Q2	R	S	U	V1	V2
IDG20-D	5	1/8, 1/4	212.8	26.5	25.8	41.6	40	21	30	43.2	24	33	5.5	11.5	3.5	29	38
IDG30-D	5	1/4, 3/8	281.8	30.5	32.5	55.1	40	26.5	41	57.2	35	33	7	14	6	42.5	42.5
IDG40-D	5	1/4, 3/8, 1/2	370.8	35.5	40	72.6	40	35.5	50	75.2	40	55	9	18	7	50	65

IDG-D Series

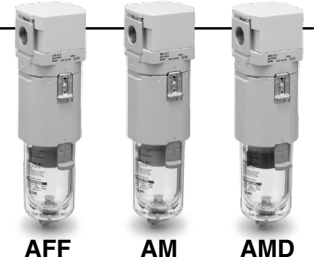
別売手配品(個別手配用)

ラインフィルタ(AFF)・ミストセパレータ(AM)・マイクロミストセパレータ(AMD)

型式表示方法

AFF **30** - **03** **BD** - **01** - **D**

① ② ③ ④ ⑤ ⑥



・オプション・標準は、a~gの各項目毎に1つずつ選択してください。
 ・オプション・標準記号は、数字、アルファベットの若い順に並べて表示します。
 例) AM30-N03BD-6RZ-D

	記号	内容	② ボディサイズ			
			20	30	40	
①	フィルタ種類	AFF	ろ過度1 μ m 水滴除去率99%	●	●	●
		AM	ろ過度0.1 μ m 出口側オイルミスト濃度1mg/m ³	●	●	●
		AMD	ろ過度0.01 μ m 出口側オイルミスト濃度0.1mg/m ³	●	●	●
③	ねじ種類	+				
		無記号	Rc	●	●	●
		N ^{注1)}	NPT	●	●	●
④	管接続口径	F ^{注2)}	G	●	●	●
		+				
		01	1/8	●	—	—
		02	1/4	●	●	●
		03	3/8	—	●	●
		04	1/2	—	—	●
⑤	a 取付	06	3/4	—	—	—
		10	1	—	—	—
		+				
⑤	b フロート式オートドレン	無記号	取付オプションなし	●	●	●
		B ^{注3)}	ブラケット付	●	●	●
		+				
⑥	c ケース ^{注6)}	無記号	オートドレンなし	●	●	●
		C ^{注4)}	N.C.(ノーマルクローズ)	●	●	●
		D ^{注5)}	N.O.(ノーマルオープン)	—	●	●
		+				
		無記号	ポリカーボネートケース	●	●	●
		2	SUSケース	—	—	—
	6	金属ケース	●	●	●	
	8	ナイロンケース	●	●	●	
	C	ケースガード付	—	—	—	
	6C	ケースガード付・ナイロンケース	●	— ^{注7)}	— ^{注7)}	
d ドレン排出口 ^{注9)}	無記号	ドレンコック付	●	●	●	
	J ^{注10)}	ドレンガイド1/8	—	—	—	
	W ^{注11)}	ドレンガイド1/4	—	●	●	
	—	ドレンコック、バープ継手(φ6)	—	●	●	
e インジケータ ^{注12)}	無記号	インジケータなし	●	●	●	
	L	目詰まりチェッカ付	●	●	●	
f 流れ方向	無記号	流れ方向:左→右	●	●	●	
	R	流れ方向:右→左	●	●	●	
g 単位表記	無記号	製品銘板、ケース注意表示の単位表記:MPa、℃	●	●	●	
	Z ^{注13)}	製品銘板、ケース注意表示の単位表記:psi、°F	○ ^{注14)}	○ ^{注14)}	○ ^{注14)}	

注1) ドレンガイドは、NPT1/8(AFF20・AM20・AMD20に適用)、NPT1/4(AFF30~AFF40/AM30~AM40/AMD30~AMD40に適用)となります。オートドレンの排出ポートは、φ3/8"ワンタッチ管継手付(AFF30~AFF40/AM30~AM40/AMD30~AMD40に適用)となります。

注2) ドレンガイドは、G1/8(AFF20・AM20・AMD20に適用)、G1/4(AFF30~AFF40/AM30~AM40/AMD30~AMD40に適用)となります。

注3) ブラケット2種類と取付ねじ(2本)のアセンブリとなります。

注4) 無加圧時、オートドレンの作動に満たない量のドレンがケース内に残るため、終業前にドレンのマニュアル排出を推奨します。

注5) 使用するコンプレッサが小型(0.75kW、吐出流量100L/min[ANR]未満)の場合、始動時にドレンコックからエア漏れを生じる可能性があるため、N.C.タイプを推奨します。

注6) ケースの耐薬品性は、AFF/AM/AMD/AMK Series 製品個別注意事項①の設計上のご注意①の薬品データでご確認ください。

注7) ケースガードは標準装備(ポリカーボネート)となります。

注8) ケースガードは標準装備(ナイロン)となります。

注9) フロート式オートドレン:C、Dとの組合せ選択はできません。

注10) バルブ機能は付いていません。接続ねじ種類は●ねじ種類と同種となります。

注11) 金属ケース:2、8との組合せ選択はできません。

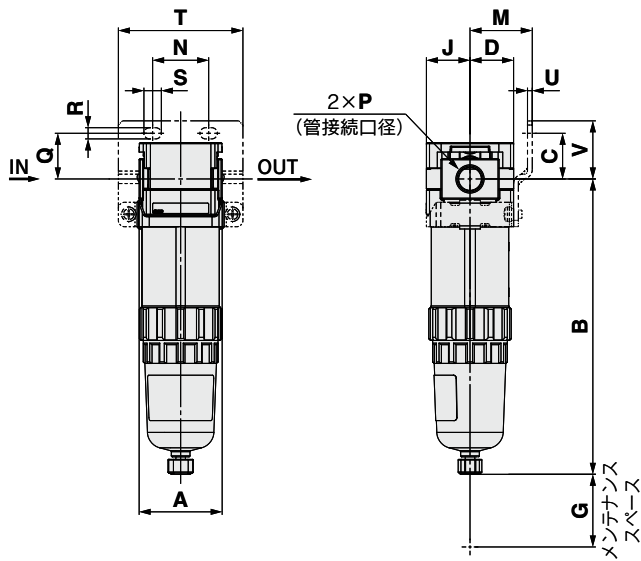
注12) 購入後、インジケータなしを目詰まりチェッカ付:Lに変更することはできません。

注13) ねじ種類NPTが対象となります。新計量法上(日本国内用はSI単位)、海外向けのみの販売となります。

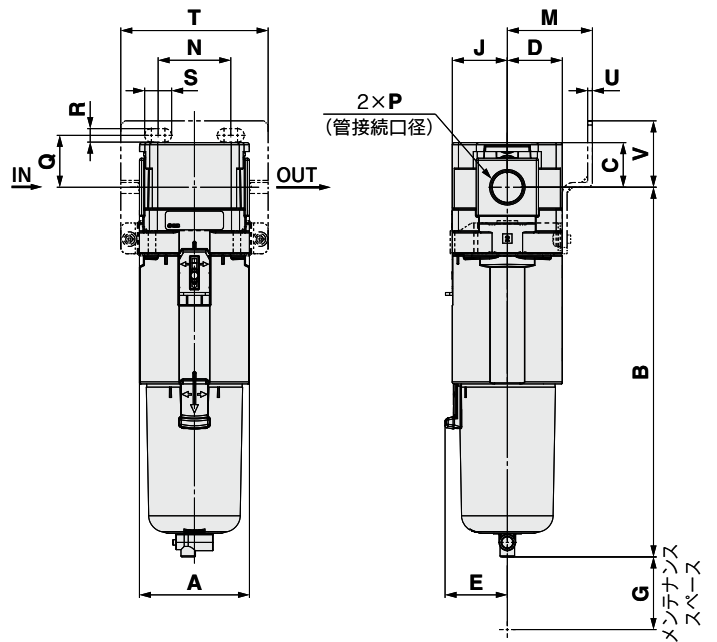
注14) ○は、ねじ種類がNPTの場合のみの対応となります。

外形寸法図

AFF/AM/AMD20



**AFF/AM/AMD30
AFF/AM/AMD40**



適用機種	オプション仕様	標準仕様						目詰まりチェック
	オートドレン付	PC/PAケース		金属ケース		レベルゲージ付金属ケース		
		ドレンコック・バープ継手付	ドレンガイド付	ドレンコック付	ドレンガイド付	ドレンコック付	ドレンガイド付	
AFF/AM/AMD20	 M5×0.8		 1/8 六角対辺14	 1/8 六角対辺14				 目詰まり チェック
AFF/AM/AMD30 AFF/AM/AMD40	N.O.: 黒色 N.C.: 灰色 ねじ種類/Rc,G: φ10ワンタッチ管継手 ねじ種類/NPT: φ3/8"ワンタッチ管継手	 バープ継手 適用チューブ T0604	 1/4 六角対辺17	 1/4 六角対辺17	 1/4 六角対辺17			

型式	標準仕様																オプション仕様		
																	ブラケット取付寸法		オートドレン付
	P	A	B	C	D	E	G	J	M	N	Q	R	S	T	U	V	B		
AFF20-D/AM20-D/AMD20-D	1/8・1/4	40	142.3	17.5	21	—	25	21	30	27	22	5.4	8.4	60	2.3	28	159.6		
AFF30-D/AM30-D/AMD30-D	1/4・3/8	53	178.1	21.5	26.5	30	35	26.5	41	35	25	6.5	13	71	2.3	32	219.8		
AFF40-D/AM40-D/AMD40-D	1/4・3/8・1/2	70	223.5	25.5	35.5	38.4	40	35.5	50	52	30	8.5	12.5	88	2.3	39	263.3		

型式	標準仕様						
	PC/PAケース SUSケース		金属ケース		レベルゲージ付 金属ケース		目詰まり チェック
	バープ 継手付	ドレン ガイド付	ドレン コック付	ドレン ガイド付	ドレン コック付	ドレン ガイド付	
	B	B	B	B	B	B	
AFF20-D/AM20-D/AMD20-D	—	146.1	142.1	148.6	—	—	50.6
AFF30-D/AM30-D/AMD30-D	186.6	184.9	180.6	185.1	200.6	205.1	54.3
AFF40-D/AM40-D/AMD40-D	232	230.3	225.9	230.4	245.9	250.4	58.3

IDG-D Series

活性炭フィルタ (AMK)

型式表示方法

AMK **30** - **F** **03** **B** - - D

① ② ③ ④ ⑤ ⑥

・オプション・標準は、a~dの各項目毎に1つずつ選択してください。
 ・オプション・標準記号は、数字、アルファベットの若い順に並べて表示します。
 例) AMK30-N03B-6RZ-D



	記号	内容	② ボディサイズ							
			20	30	40	50	60			
①	フィルタ種類	AMK	活性炭フィルタ							
		+								
③	ねじ種類	無記号	Rc							
		N	NPT							
		F	G							
		+								
④	管接続口径	01	1/8							
		02	1/4							
		03	3/8							
		04	1/2							
		06	3/4							
		10	1							
		+								
⑤	a	取付	無記号	取付オプションなし						
			B注1)	ブラケット付						
		+								
⑥	b	ケース注2)	無記号	ポリカーボネートケース						
				SUSケース						
			2	金属ケース						
			6	ナイロンケース						
			C	ケースガード付						
			6C	ケースガード付・ナイロンケース						
		+								
c	流れ方向	無記号	流れ方向:左→右							
		R	流れ方向:右→左							
		+								
d	圧力単位	無記号	製品銘板と注意銘板の単位表記:MPa、℃							
		Z注5)	製品銘板と注意銘板の単位表記:psi、°F							
			○注6)	○注6)	○注6)	○注6)	○注6)	○注6)	○注6)	○注6)

注1) ブラケット2種類と取付ねじ(2本)のアセンブリとなります。

注2) ケースの耐薬品性は、AFF/AM/AMD/AMK Series 製品個別注意事項①の設計上のご注意 ①の薬品データでご確認ください。

注3) ケースガードは標準装備(ポリカーボネート)となります。

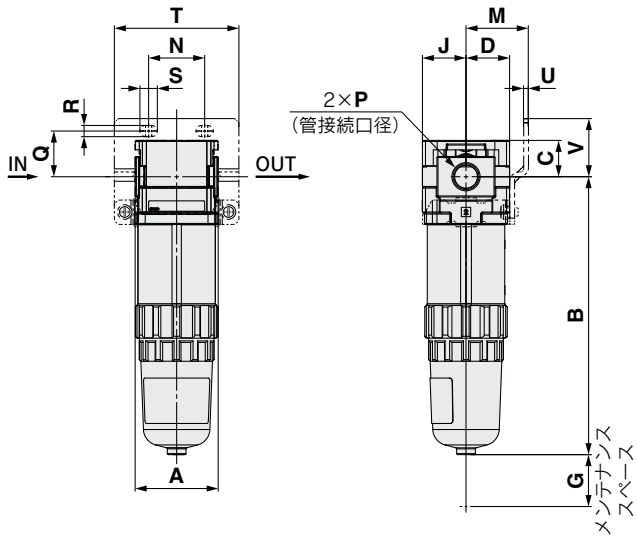
注4) ケースガードは標準装備(ナイロン)となります。

注5) ねじ種類NPTが対象となります。新計量法上(日本国内用はSI単位)、海外向けのみの販売となります。

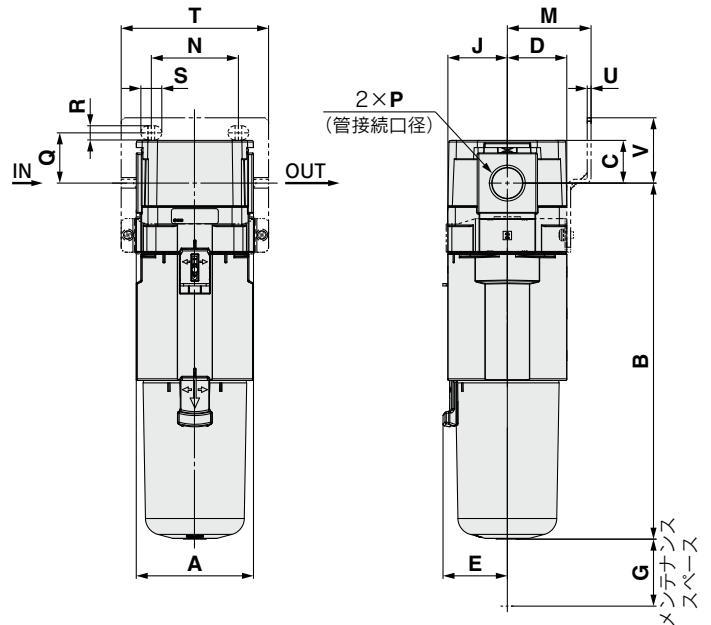
注6) ○は、ねじ種類がNPTの場合のみの対応となります。

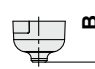
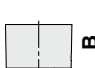
外形寸法図

AMK20



AMK30
AMK40



適用機種	準標準
	金属ケース
AMK20-D	
AMK30-D AMK40-D	

型式	標準仕様								オプション仕様 ブラケット取付寸法							
	P	A	B	C	D	E	G	J	M	N	Q	R	S	T	U	V
AMK20-D	1/8・1/4	40	133.9	17.5	21	—	25	21	30	27	22	5.4	8.4	60	2.3	28
AMK30-D	1/4・3/8	53	167	21.5	26.5	30	35	26.5	41	35	25	6.5	13	71	2.3	32
AMK40-D	1/4・3/8・1/2	70	212.5	25.5	35.5	38.4	40	35.5	50	52	30	8.5	12.5	88	2.3	39

型式	準標準仕様
	金属ケース
	B
AMK20-D	139.1
AMK30-D	167
AMK40-D	212.4

IDG-D Series

スペーサ・ブラケット付スペーサ

Y **300** - D

① ②

	記号	内容	①		
			ボディサイズ [適用IDGサイズ]		
			200 [IDG20-D]	300 [IDG30-D]	400 [IDG40-D]
②	ブラケット	無記号 T	スペーサ ブラケット付 スペーサ	● ●	● ●

スペーサ
(Y□-D)



ブラケット付スペーサ
(Y□T-D)



標準仕様

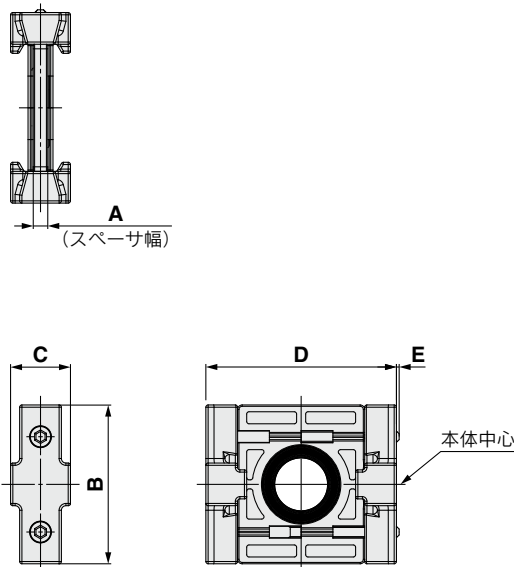
使用流体	空気
周囲温度および使用流体温度	-5~60℃(凍結なきこと)
保証耐圧力	1.5MPa
最高使用圧力	1.0MPa

交換部品

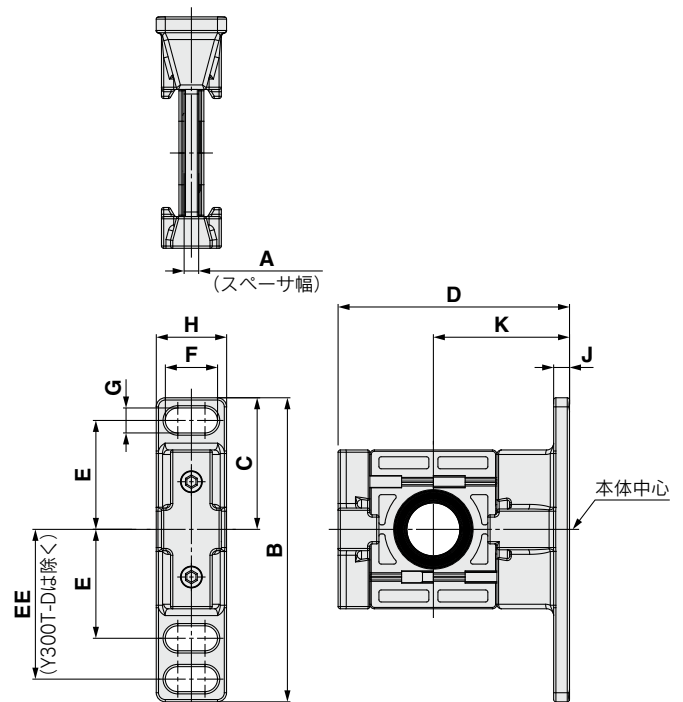
部品名	材質	部品番号		
		Y200-D Y200T-D	Y300-D Y300T-D	Y400-D Y400T-D
パッキン	HNBR	Y220P-050S	Y320P-050S	Y420P-050S

外形寸法図

スペーサ



ブラケット付スペーサ



型式	A	B	C	D	E	適用サイズ
Y200-D	3.2	35	13.2	42	0.6	IDG20-D
Y300-D	4.2	43	16.2	53	—	IDG30-D
Y400-D	5.2	51	19.2	71	—	IDG40-D

型式	A	B	C	D	E	EE	F	G	H	J	K	適用サイズ
Y200T-D	3.2	67	29	51	24	33	11.5	5.5	15.5	3.5	30	IDG20-D
Y300T-D	4.2	85	42.5	67.5	35	—	14	7	20	6	41	IDG30-D
Y400T-D	5.2	115	50	85.5	40	55	18	9	26	7	50	IDG40-D

国際規格 ISO8573-1:2010

圧縮空気の清浄等級について

圧縮空気は、様々な製造工程で用いられており、より高い清浄度の圧縮空気が必要とされる時代になっています。そのため、圧縮空気の供給システムでは、汚染物質を除去して、品質を確保することが要求されます。この汚染物質の含有量に応じて、等級を定めている規格がISO8573-1になります。

【概要】

圧縮空気中に混在する汚染物質(粒子・水分・オイル)の清浄等級を規定しています。

【適用範囲】

圧縮空気システム上のあらゆる場所に適用します。

【用語および定義】

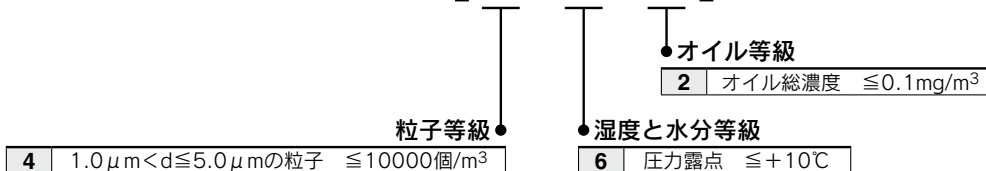
- ・清浄等級 : 汚染物質の各濃度を範囲で区分し、その区分ごとにつけた指標
- ・粒子 : 固体、液体の小さな固まり
- ・湿度と水分 : 水蒸気(ガス)と水滴
- ・オイル : 液状オイル、オイルミスト、オイル蒸気

【等級表】

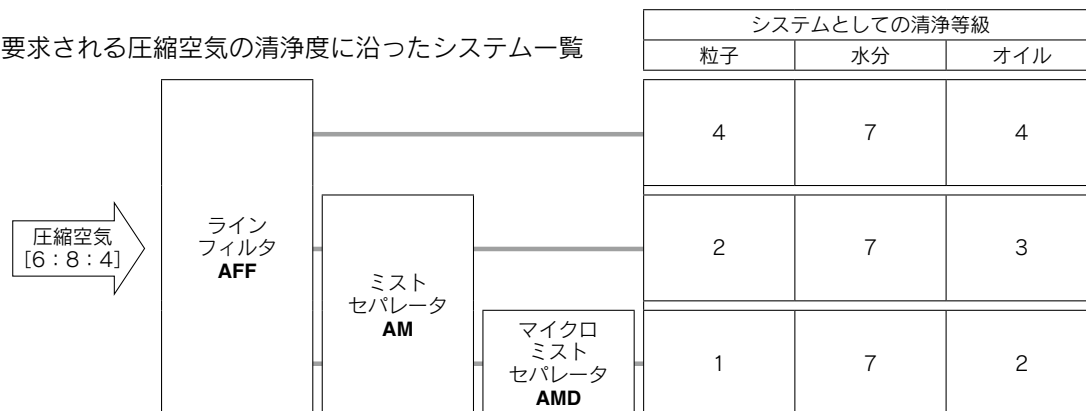
等級	粒子			湿度と水分		オイル	
	粒子径d[μm]に対応した1m ³ 当たりの最大粒子数			質量濃度Cp	圧力露点	水分濃度Cw	オイル総濃度
	0.1<d≤0.5	0.5<d≤1.0	1.0<d≤5.0	[mg/m ³]	[°C]	[g/m ³]	[mg/m ³]
0	等級1より厳しい条件で、使用者または納入業者が指定する。						
1	≤20000	≤400	≤10	—	≤-70	—	≤0.01
2	≤400000	≤6000	≤100	—	≤-40	—	≤0.1
3	—	≤90000	≤1000	—	≤-20	—	≤1
4	—	—	≤10000	—	≤+3	—	≤5
5	—	—	≤100000	—	≤+7	—	—
6	—	—	—	0<Cp≤5	≤+10	—	—
7	—	—	—	5<Cp≤10	—	Cw≤0.5	—
8	—	—	—	—	—	0.5<Cw≤5	—
9	—	—	—	—	—	5<Cw≤10	—
x	—	—	—	Cp>10	—	Cw>10	>5

【清浄等級表示例】

ISO8573-1 : 2010 [4 : 6 : 2]



要求される圧縮空気の清浄度に沿ったシステム一覧



ISO8573-1:2010 (JIS B8392-1:2012) による圧縮空気清浄等級を示し、そのシステムで得られる最高清浄等級を表記しています。



IDG-D Series / 製品個別注意事項①

ご使用の前に必ずお読みください。安全上のご注意につきましては裏表紙、圧縮空気清浄化機器 / 共通注意事項につきましては当社ホームページの「SMC製品取扱い注意事項」および「取扱説明書」をご確認ください。 <https://www.smcworld.com>

設計上のご注意

⚠警告

- ① 出口空気の酸素含有率が低下することがあります。呼吸用空気の除湿には使用しないでください。また、出口空気(乾燥空気)のみを密室では使用しないでください。
- ② 膜モジュールには分離膜および樹脂を使用しています。下表に示す化学物質などは膜モジュールを破損させる原因となります。これらを含む環境および圧縮空気で使用しないでください。

種類	含まれてはいけない物質
溶剤	アセトン、ベンゼン、フェノール、トルエン、トリクレン、キシレン、クレゾール、シンナー、アニリン、クロロホルム、クロロベンゼン、トリクロロエタン、エチルベンゼン、エチルアルコール、メチルアルコール、イソプロピルアルコール、ジオキシン、テトラヒドロフラン、塩化メチレン、シクロヘキサン、四塩化炭素、メチルケトン、エチルケトン、ヘキサフルオロイソプロパノール等
酸類	硫酸、硝酸、塩酸、酢酸、乳酸、クロム酸等
ガス類	塩化ガス、亜硫酸ガス、塩化水素、臭素、オゾン、アンモニア等
油類	リン酸エステル系作動油、燃料油、水溶性切削油(アルカリ性)、ケロシン等
強塩基類	水酸化リチウム、水酸化ナトリウム、水酸化カリウム、水酸化カルシウム等
その他	嫌気性接着剤、嫌気性シール剤等

- ③ 断続的な圧力が本製品にかからないようにしてください。入口側と出口側の圧力差が0.1MPaを超えるような使い方(脈動)は避けてください。製品の破損原因となります。断続的な圧力がかかると製品が破損します。(例：製品直近に電磁弁を設置し、頻繁に作動させることで製品へかかる圧力が変動する等)
- ④ パージ空気排出口はふさがないようにしてください。製品内のパージ流路の背圧が高くなると、製品の破損や除湿性能低下の原因となります。

⚠注意

- ① 入口空気圧力、入口露点および出口空気流量により得られる出口露点が異なります。
- ② パージ空気排出口の位置を考慮したレイアウトにしてください。パージ空気はご使用中の空気が外部に排出され、それに伴い周囲の空気を巻き込むことがあります。ご使用中の空気の質だけでなく、周囲空気の質によりパージ空気が直接吹き付けられる箇所に汚れ、腐食、機器の作動不良などが生じる場合があります。
- ③ パージ空気流量を考慮してください。必要出口空気流量にパージ空気流量を加えた流量以上の空気供給能力が必要です。空気供給能力がないと、必要な出口空気流量が得られないと共に除湿性能も得られません。
- ④ 低露点空気の配管材質。低露点の空気を必要とする場合、金属(特にステンレス)やフッ素樹脂を使用した回路構成にしてください。水分(水蒸気)が透過しやすい材料(ナイロン、ポリカーボネート、ポリウレタンなど)を使用した場合、低露点の空気は周囲環境の湿度の影響を受け、露点上昇する場合があります。

設計上のご注意

⚠注意

- ⑤ 基準露点に到達するまでに時間がかかります。製品に空気を流し始め入口条件が安定してから、製品仕様の出口露点に到達するまでに、ある程度時間がかかります。また、必要な空気の露点が高いほど、より時間がかかります。

選定

⚠注意

- ① 必要な出口空気流量と露点から機種を選定してください。
- ② パージ空気排出用継手付(準標準：P)の場合。パージ空気排出用チューブが長くなるに従い、除湿用パージ空気の背圧が高くなるため、除湿性能が低下します。規定サイズのチューブを使用し、5m以内の長さにしてください。
- ③ 本製品は製作工程上、外観に筋や跡が生じる場合があります。

取付

⚠警告

- ① 取扱いは十分に注意してください。落下させるとケガや製品が破損する恐れがあります。
- ② 空気の入口と出口を示す“1”と“2”の表示または、矢印の向きを確認して、接続してください。逆接続は正常な機能が得られません。
- ③ 製品には、メンテナンススペースや操作のためのスペースを設けてください。スペースについては外形寸法図をご参照ください。

配管

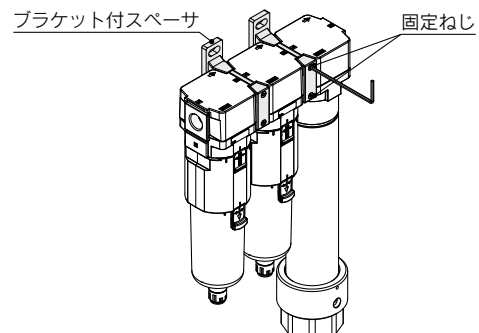
⚠警告

- ① ブラケット付スペーサおよびスペーサの2本の固定ねじの締付は、2本均等に締付けてください。締付トルクは推奨トルクで行ってください。締付トルクが不足していると、緩みやシール不良の原因となり、締付トルクが過大ですと、ねじ破損などの原因となります。

推奨トルク

単位:N・m

適用型式	IDG20-D	IDG30-D	IDG40-D
ブラケット付スペーサ品番	Y200T-D	Y300T-D	Y400T-D
スペーサ品番	Y200-D	Y300-D	Y400-D
トルク	0.36±0.036	1.2±0.05	1.2±0.05





IDG-D Series / 製品個別注意事項②

ご使用前に必ずお読みください。安全上のご注意につきましては裏表紙、圧縮空気清浄化機器 / 共通注意事項につきましては当社ホームページの「SMC製品取扱い注意事項」および「取扱説明書」をご確認ください。 <https://www.smcworld.com>

配管

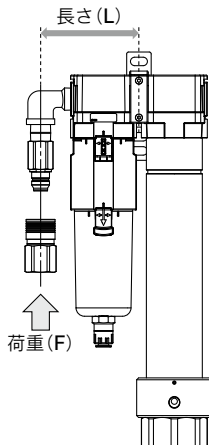
⚠警告

- ②配管荷重およびモーメントについて
機器の自重以外のねじりモーメント、曲げモーメントがかからないようにしてください。
破損の原因になりますので、外部配管類は別に支持してください。
使用上やむをえず機器にモーメントが発生する場合は、下記に示す最大モーメント以下としてください。
また、鋼管配管などの柔軟性がない配管は、配管側からの過大なモーメント荷重や振動の伝播を受けやすいので、フレキシブルチューブなどを介在させて、それらが作用しないようにしてください。

単位: N・m

適用型式	IDG20-D	IDG30-D	IDG40-D
最大モーメント (M)	14.5	16	19.5

最大モーメント (M) = 長さ (L) × 荷重 (F)



- ③配管材のねじ込みは、めねじ側を保持して推奨締付トルクで行ってください。
締付トルクが不足していると緩みやシール不良の原因となります。過剰なトルクで締付けるとねじ破損などの原因となります。また、めねじ側を保持せずに締付け作業を行うとブラケットなどに直接過大な力が作用し、破損などの原因となります。

推奨締付トルク

単位: N・m

接続ねじ	1/8	1/4	3/8	1/2	3/4	1
トルク	7~9	12~14	22~24	28~30	28~30	36~38

- ④当社のワンタッチ継手を使用する場合は、ワンタッチ管継手の取扱説明書で締付トルクを確認してください。
⑤配管前にフラッシングを行ってください。
切粉、切削油、ごみ等を確実に除去してください。製品内部に入ると、思わぬ作動不良を起こしたり、製品破損の原因となります。

空気源

⚠注意

- ①本製品の上流側に必ず、ミストセパレータとマイクロミストセパレータを取付けてください。また、供給空気にゴミ(固形異物)が多い場合は、ミストセパレータの上流側にエアフィルタまたは、ラインフィルタを取付けてください。
製品入口空気に油分や固形異物が多いと、性能低下の原因となります。
②製品に水滴が流入しないようにしてください。
製品に水滴が流入しますと、除湿性能の低下、破損の原因となります。
③入口空気圧力露点は周囲温度より低くしてください。
メンブレンエアドライヤ本体は周囲温度と同等の温度となります。周囲温度より高い露点で製品に流入した場合、内部で冷却され結露が発生し、水滴の流入に繋がります。

使用環境

⚠注意

- ①使用条件範囲を超えた温度(流体温度、周囲温度)では使用しないでください。
膜モジュールには樹脂を使用しています。使用条件範囲を超えた温度で使用しますと膜モジュール破損の原因となります。
②以下の環境では使用しないでください。故障の原因となります。
1. 腐食性ガス、有機溶剤、化学薬品の雰囲気およびこれらが付着する可能性のある場所
2. 海水の飛沫、水、水蒸気のかかる場所
3. 衝撃、振動がある場所

保守点検

⚠注意

- ①加圧状態で部品や配管を外さないでください。
②事前に配管や機器の圧力が“ゼロ”であることを確認してください。
圧力が残った状態で、作業を行うとケガや破損の恐れがあります。
③膜モジュール交換時の注意。
モジュラ接続している場合、必ずメンブレンエアドライヤ本体を外して、膜モジュールの交換作業を行ってください。そのまま、作業を行いますとケガや破損の恐れがあります。

⚠️ 安全上のご注意

ここに示した注意事項は、製品を安全に正しくお使いいただき、あなたや他の人々への危害や損害を未然に防止するためのものです。これらの事項は、危害や損害の大きさと切迫の程度を明示するために、「注意」「警告」「危険」の三つに区分されています。いずれも安全に関する重要な内容ですから、国際規格(ISO/IEC)、日本産業規格(JIS)※1)およびその他の安全法規※2)に加えて、必ず守ってください。

- ⚠️ 危険** : 切迫した危険の状態、回避しないと死亡もしくは重傷を負う可能性が想定されるもの。
- ⚠️ 警告** : 取扱いを誤った時に、人が死亡もしくは重傷を負う可能性が想定されるもの。
- ⚠️ 注意** : 取扱いを誤った時に、人が傷害を負う危険が想定される時、および物的損害のみの発生が想定されるもの。

※1) ISO 4414: Pneumatic fluid power - General rules and safety requirements for systems and their components
ISO 4413: Hydraulic fluid power - General rules and safety requirements for systems and their components
IEC 60204-1: Safety of machinery - Electrical equipment of machines - Part 1: General requirements
ISO 10218-1: Robots and robotic devices - Safety requirements for industrial robots - Part 1: Robots
JIS B 8370: 空気圧システム及びその機器の一般規則及び安全要求事項
JIS B 8361: 油圧システム及びその機器の一般規則及び安全要求事項
JIS B 9960-1: 機械類の安全性—機械の電気装置—第1部：一般要求事項
JIS B 8433-1: ロボット及びロボティックデバイス—産業用ロボットのための安全要求事項—第1部：ロボット

※2) 労働安全衛生法 など

⚠️ 警告

① 当社製品の適合性の決定は、システムの設計者または仕様を決定する人が判断してください。

ここに掲載されている製品は、使用される条件が多様なため、そのシステムへの適合性の決定は、システムの設計者または仕様を決定する人が、必要に応じて分析やテストを行ってから決定してください。このシステムの所期の性能、安全性の保証は、システムの適合性を決定した人の責任になります。常に最新の製品カタログや資料により、仕様の全ての内容を検討し、機器の故障の可能性についての状況を考慮してシステムを構成してください。

② 当社製品は、充分な知識と経験を持った人が取扱ってください。

ここに掲載されている製品は、取扱いを誤ると安全性が損なわれます。機械・装置の組立てや操作、メンテナンスなどは充分な知識と経験を持った人が行ってください。

③ 安全を確認するまでは、機械・装置の取扱い、機器の取外しを絶対に行わないでください。

1. 機械・装置の点検や整備は、被駆動物体の落下防止処置や暴走防止処置などがなされていることを確認してから行ってください。
2. 製品を取外す時は、上記の安全処置がとられていることの確認を行い、エネルギー源と該当する設備の電源を遮断するなど、システムの安全を確保すると共に、使用機器の製品個別注意事項を参照、理解してから行ってください。
3. 機械・装置を再起動する場合は、予想外の動作・誤動作が発生しても対処できるようにしてください。

④ 当社製品は、製品固有の仕様外での使用はできません。次に示すような条件や環境で使用するには開発・設計・製造されておりませんので、適用外とさせていただきます。

1. 明記されている仕様以外の条件や環境、野外や直射日光が当たる場所での使用。
2. 原子力、鉄道、航空、宇宙機器、船舶、車両、軍用、生命および人体や財産に影響を及ぼす機器、燃料装置、娯楽機器、緊急遮断回路、プレス用クラッチ・ブレーキ回路、安全機器などへの使用、およびカタログ、取扱説明書などの標準仕様に合わない用途の使用。
3. インターロック回路に使用する場合。ただし、故障に備えて機械式の保護機能を設けるなどの2重インターロック方式による使用を除く。また定期的に点検し正常に動作していることの確認を行ってください。

⚠️ 注意

当社の製品は、自動制御機器用製品として、開発・設計・製造しており、平和利用の製造業向けとして提供しています。

製造業以外でのご使用については、適用外となります。

当社が製造、販売している製品は、計量法で定められた取引もしくは証明などを目的とした用途では使用できません。

新計量法により、日本国内でSI単位以外を使用することはできません。

保証および免責事項／適合用途の条件

製品をご使用いただく際、以下の「保証および免責事項」、「適合用途の条件」を適用させていただきます。

下記内容をご確認いただき、ご承諾のうえ当社製品をご使用ください。

『保証および免責事項』

- ① 当社製品についての保証期間は、使用開始から1年以内、もしくは納入後1.5年以内、いずれか早期に到達する期間です。※3) また製品には、耐久回数、走行距離、交換部品などを定めているものがありますので、当社最寄りの営業拠点にご確認ください。
- ② 保証期間中において当社の責による故障や損傷が明らかになった場合には、代替品または必要な交換部品の提供を行わせていただきます。なお、ここでの保証は、当社製品単体の保証を意味するもので、当社製品の故障により誘発される損害は、保証の対象範囲から除外します。
- ③ その他製品個別の保証および免責事項も参照、ご理解の上、ご使用ください。

※3) 真空パッドは、使用開始から1年以内の保証期間を適用できません。真空パッドは消耗部品であり、製品保証期間は納入後1年です。ただし、保証期間内であっても、真空パッドを使用したことによる摩耗、またはゴム材質の劣化が原因の場合には、製品保証の適用範囲外となります。

『適合用途の条件』

海外へ輸出される場合には、経済産業省が定める法令(外国為替および外国貿易法)、手続きを必ず守ってください。

⚠️ 安全に関するご注意

ご使用の際は「SMC製品取扱い注意事項」(M-03-3)および「取扱説明書」をご確認のうえ、正しくお使いください。

SMC株式会社

<https://www.smcworld.com>

営業拠点／仙台・札幌・北上・山形・郡山・大宮・茨城・宇都宮・太田・長岡・川越・甲府・長野・諏訪
東京・南東京・西東京・千葉・厚木・横浜・浜松・静岡・沼津・豊田・半田・豊橋・名古屋
四日市・小牧・金沢・富山・福井・京都・滋賀・奈良・福知山・大阪・南大阪・門真・神戸
姫路・岡山・高松・松山・山陰・広島・福山・山口・福岡・北九州・熊本・大分・南九州
技術センター・工場／筑波技術センター・草加工場・筑波工場・下妻工場・釜石工場・遠野工場
矢祭工場

代理店

お客様相談窓口 フリーダイヤル ☎0120-837-838
受付時間／9:00~12:00 13:00~17:00 月~金曜日(祝日、会社休日を除く)

Ⓐ ③ このカタログの内容は予告なしに変更する場合がありますので、あらかじめご了承ください。

D-G

©2023 SMC Corporation All Rights Reserved