

リニアガイド付薄形シリンダ

ø12, ø16, ø20, ø25

New

RoHS

コンパクト

49.5mm 全長

MXZø20, 10ストローク

30mm

MXZø20



幅

- シリンダにリニアガイドを搭載することにより設計工数削減、組付工数削減
- 電子基板等の軽量ワークの停止・位置決め、クランプに対応

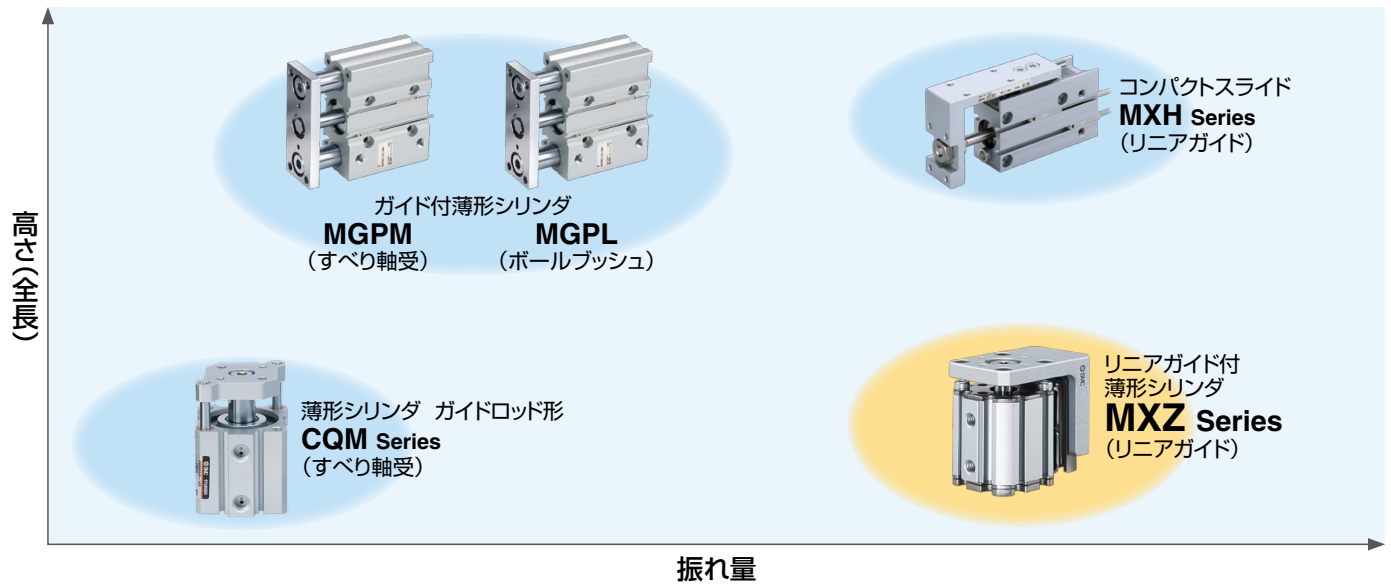


MXZ Series

SMC

CAT.S20-236A

リニアガイド付薄形シリンダ MXZ Series



小型・省スペース

高さ寸法／10ストローク時の比較 (mm)

チューブ内径	MXZ	MXH	MGP	CQM
12	44	56.5*	53	41.5
16	45	66	59	41.5
20	49.5	78	69	52
25	54	—	75.5	55.5

※チューブ内径10で比較

横寸法 (mm)

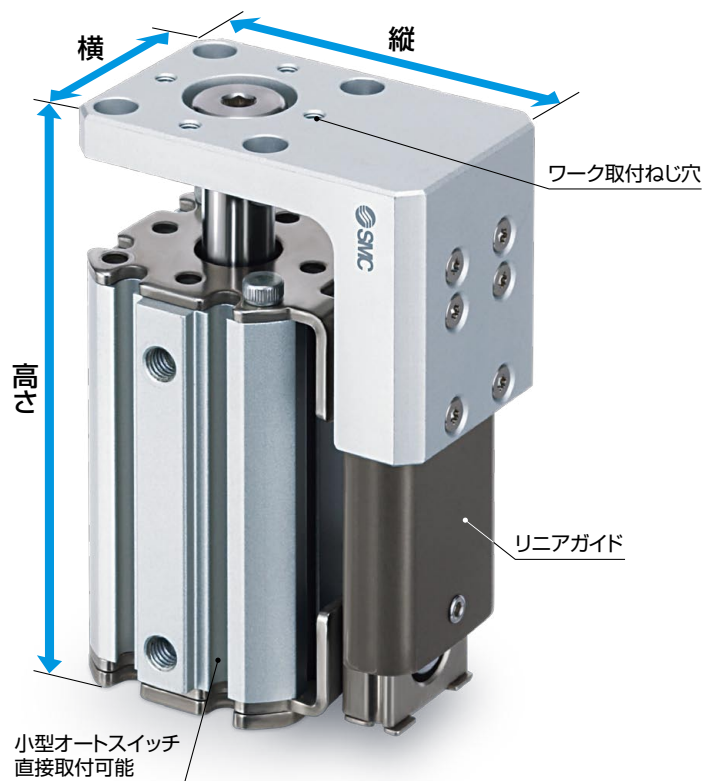
チューブ内径	MXZ	MXH	MGP	CQM
12	23	20*	26	25
16	26	25	30	29
20	30	32	36	36
25	33.5	—	42	40

※チューブ内径10で比較

縦寸法 (mm)

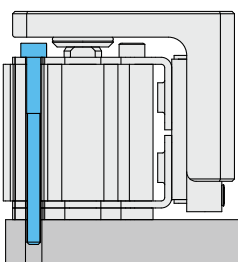
チューブ内径	MXZ	MXH	MGP	CQM
12	37.4	47*	58	25
16	40.9	53.5	64	29
20	49.4	64.5	83	36
25	57.4	—	93	40

※チューブ内径10で比較

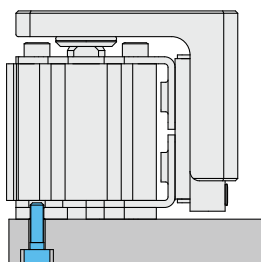


取付方法

■ 通し穴取付



■ タップ取付



ポート位置の選択が可能

オートスイッチを3面に取付可能

($\phi 20$, $\phi 25$ の場合)

・無接点オートスイッチ：D-M9□型

例) MXZ20 R-30-M9BW

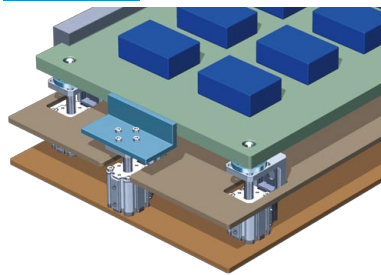
操作ポート位置

無記号	正面
R	右側
L	左側

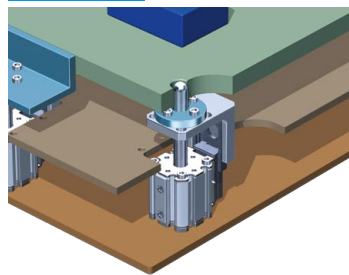


用途例 電子基板等の軽量ワークを高精度に停止、位置決め、クランプが可能。

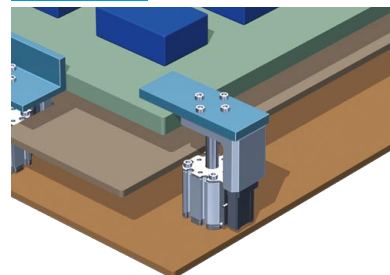
ストッパ



位置決め

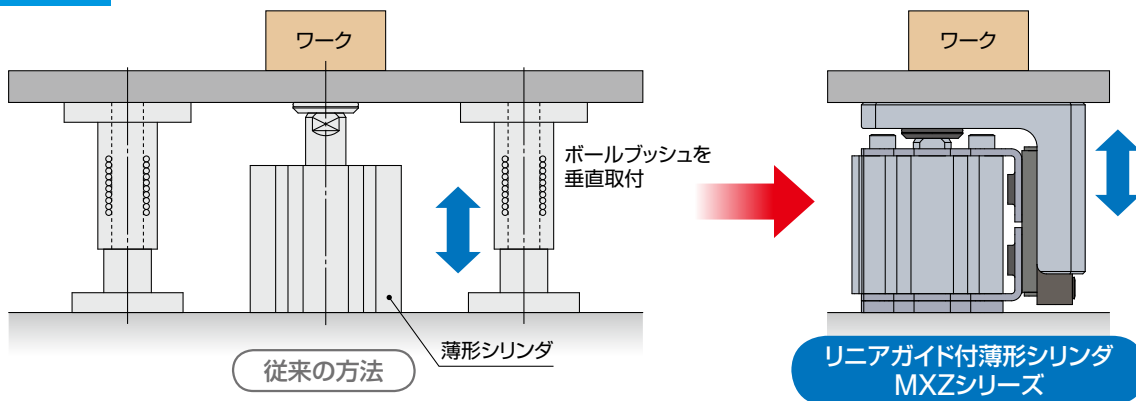


クランプ



リフター

シリンダにリニアガイドを搭載することにより省スペースが可能となります。



バリエーション

シリーズ	チューブ内径 (mm)	標準ストローク (mm)										オプション
		5	10	15	20	25	30	35	40	45	50	
MXZ	12	●	●	●	●	●	●	—	—	—	—	ポート位置選択
	16	●	●	●	●	●	●	—	—	—	—	
	20	●	●	●	●	●	●	●	●	●	●	
	25	●	●	●	●	●	●	●	●	●	●	

CONTENTS

型式表示方法	P.3	MXZ20	P.9
仕様	P.4	MXZ25	P.10
外形寸法図		機種選定方法	P.11
MXZ12	P.7	オートスイッチ取付	P.15
MXZ16	P.8		

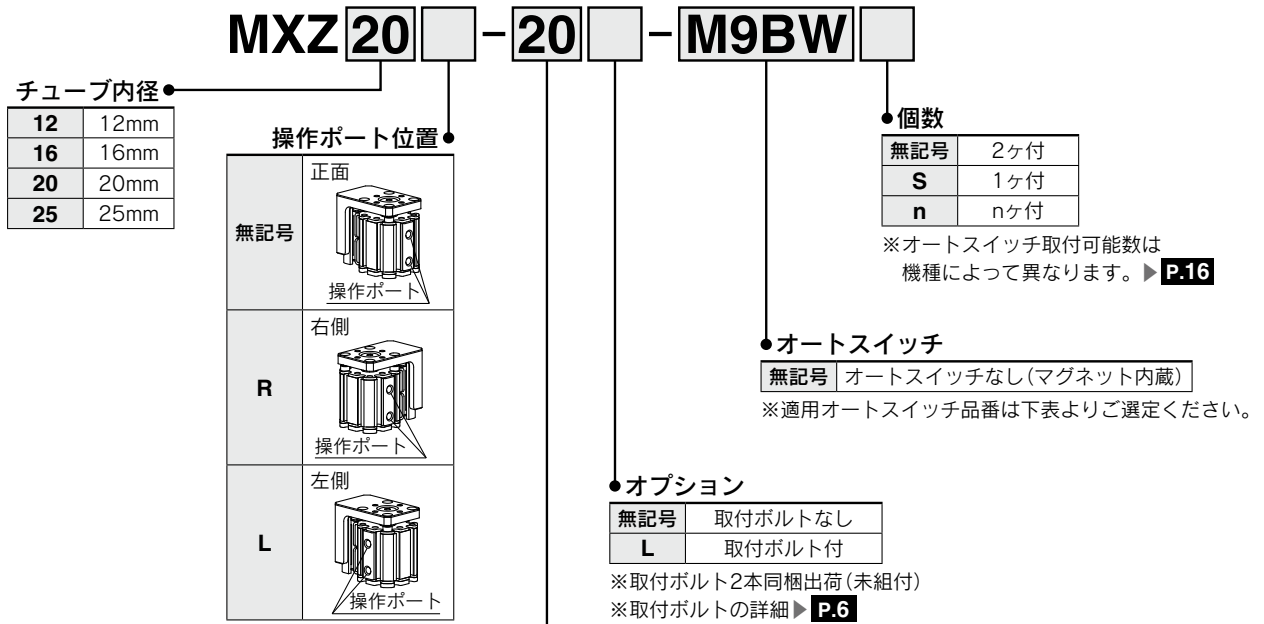
リニアガイド付薄形シリンダ

MXZ Series

ø12, ø16, ø20, ø25



型式表示方法



ストローク/オートスイッチ取付時の最小ストローク ▶ P.15

チューブ内径	標準ストローク (mm)									
	5	10	15	20	25	30	35	40	45	50
12	●	●	●	●	●	●	—	—	—	—
16	●	●	●	●	●	●	—	—	—	—
20	●	●	●	●	●	●	●	●	●	●
25	●	●	●	●	●	●	●	●	●	●

適用オートスイッチ/オートスイッチ単体の詳細仕様は、ホームページWEBカタログをご参照ください。

種類	特殊機能	リード線取出し	表示灯	配線(出力)	負荷電圧		オートスイッチ品番		リード線長さ (m)				プリワイヤコネクタ	適用負荷			
					DC	AC	縦取出し	横取出し	0.5 (無記号)	1 (M)	3 (L)	5 (Z)					
															5V, 12V	12V	5V, 12V
無接点オートスイッチ	—	グロメット	有	3線(NPN)	24V	—	M9NV	M9N	●	●	●	○	○	IC回路			
				3線(PNP)			M9PV	M9P	●	●	●	○	○				
				2線			M9BV	M9B	●	●	●	○	○				
				3線(NPN)			M9NWV	M9NW	●	●	●	○	○				
				3線(PNP)			M9PWV	M9PW	●	●	●	○	○				
				2線			M9BWV	M9BW	●	●	●	○	○				
	耐水性向上品 (2色表示)	—	—	—	3線(NPN)	24V	—	※※※M9NAV	※※※M9NA	○	○	●	○	○	IC回路		
					3線(PNP)			※※※M9PAV	※※※M9PA	○	○	●	○	○			
					2線			※※※M9BAV	※※※M9BA	○	○	●	○	○			
					3線(NPN)												
					3線(PNP)												
					2線												

※※※耐水性向上タイプのオートスイッチは、上記型式の製品に取付可能ですが、それにより製品の耐水性を保証するものではありません。
耐水性向上製品につきましては当社へご確認ください。

※リード線長さ記号 0.5m …… 無記号 (例)M9NW
1m …… M (例)M9NWM
3m …… L (例)M9NWL
5m …… Z (例)M9NWZ

※○印の無接点オートスイッチは受注生産となります。

※上記掲載機種以外にも、適用可能なオートスイッチがあります。詳細 ▶ P.16

※オートスイッチは同梱出荷(未組付)となります。

仕様

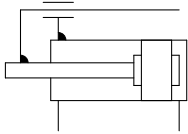


チューブ内径(mm)	12	16	20	25
操作ポート	M3×0.5		M5×0.8	
使用流体	空気			
作動方式	複動形			
使用圧力	0.1~0.7MPa			
保証耐圧力	1.05MPa			
周囲温度および使用流体温度	5~60℃			
使用ピストン速度(平均速度)	50~500mm/s			
クッション	ラバークッション			
給油	無給油			
オートスイッチ	無接点オートスイッチ(2線式、3線式) 2色表示式無接点オートスイッチ(2線式、3線式)			
ストローク長さの許容差	+1.3~0mm(無加圧時)			

※ストローク長さの許容差にはダンパの変化量は含みません。

表示記号

ラバークッション



理論出力

(単位：N)

チューブ内径 (mm)	ロッド径 (mm)	作動方向	受圧面積 (mm ²)	使用圧力 (MPa)					
				0.2	0.3	0.4	0.5	0.6	0.7
12	6	OUT	113	23	34	45	57	68	79
		IN	85	17	25	34	42	51	59
16	8	OUT	201	40	60	80	101	121	141
		IN	151	30	45	60	75	90	106
20	10	OUT	314	63	94	126	157	188	220
		IN	236	47	71	94	118	141	165
25	12	OUT	491	98	147	196	245	295	344
		IN	378	76	113	151	189	227	264

オートスイッチ付の仕様 ▶ P.15,16

- ・オートスイッチ取付可能最小ストローク
- ・オートスイッチ適正取付位置
- ・オートスイッチ取付高さ
- ・動作範囲
- ・オートスイッチ取付溝位置
- ・オートスイッチ取付方法

質量表

(単位：g)

チューブ内径 (mm)	標準ストローク (mm)									
	5	10	15	20	25	30	35	40	45	50
12	105	114	124	132	142	152	—	—	—	—
16	126	136	146	156	166	175	—	—	—	—
20	195	211	225	239	255	270	285	300	314	329
25	284	304	324	343	363	384	403	423	442	462

MXZ Series

最大積载荷重、許容運動エネルギー

チューブ内径 (mm)	最大積载荷重 (kg)	許容運動 エネルギー(J)
12	1.2	0.022
16	2	0.038
20	3	0.055
25	5	0.09

$$\text{運動エネルギー } E(J) = \frac{(m1+m2)V^2}{2}$$

m1 : シリンダ可動部質量 kg

m2 : 負荷質量 kg

V : 終端ピストン速度 m/s

※終端ピストン速度は平均速度×1.4となります。

可動部質量表

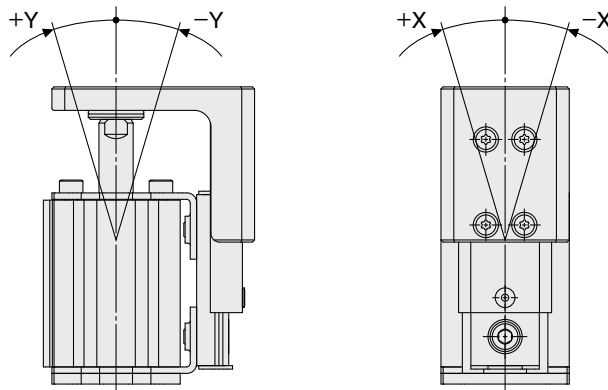
(単位 : g)

チューブ内径 (mm)	標準ストローク(mm)									
	5	10	15	20	25	30	35	40	45	50
12	34	36	38	41	43	46	—	—	—	—
16	39	42	44	46	49	51	—	—	—	—
20	67	70	75	79	83	88	92	97	101	105
25	103	110	116	123	130	137	143	150	157	164

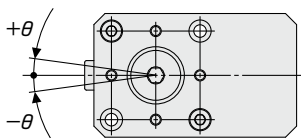
精度

先端振れ量(Y方向)注)	±0.02mm
先端振れ量(X方向)注)	±0.02mm
不回転精度注)	±0.05°

注) 製品のたわみを含まない、無負荷初期状態の値になります。



先端振れ量
(出端時)



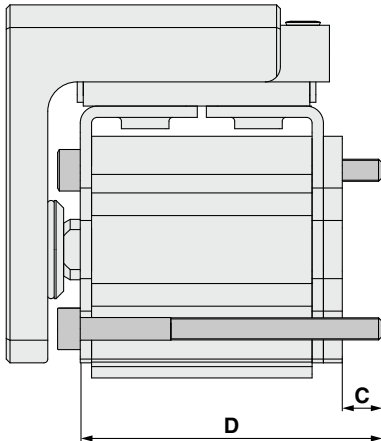
不回転精度

取付ボルト

通し穴取付の場合、CQ用の取付ボルトをご使用ください。
手配方法は下記をご参照ください。
数量はご使用ボルト本数にて手配ください。

例) CQ-M3×25L 2本

材 質：クロムモリブデン鋼
表面処理：亜鉛クロメート



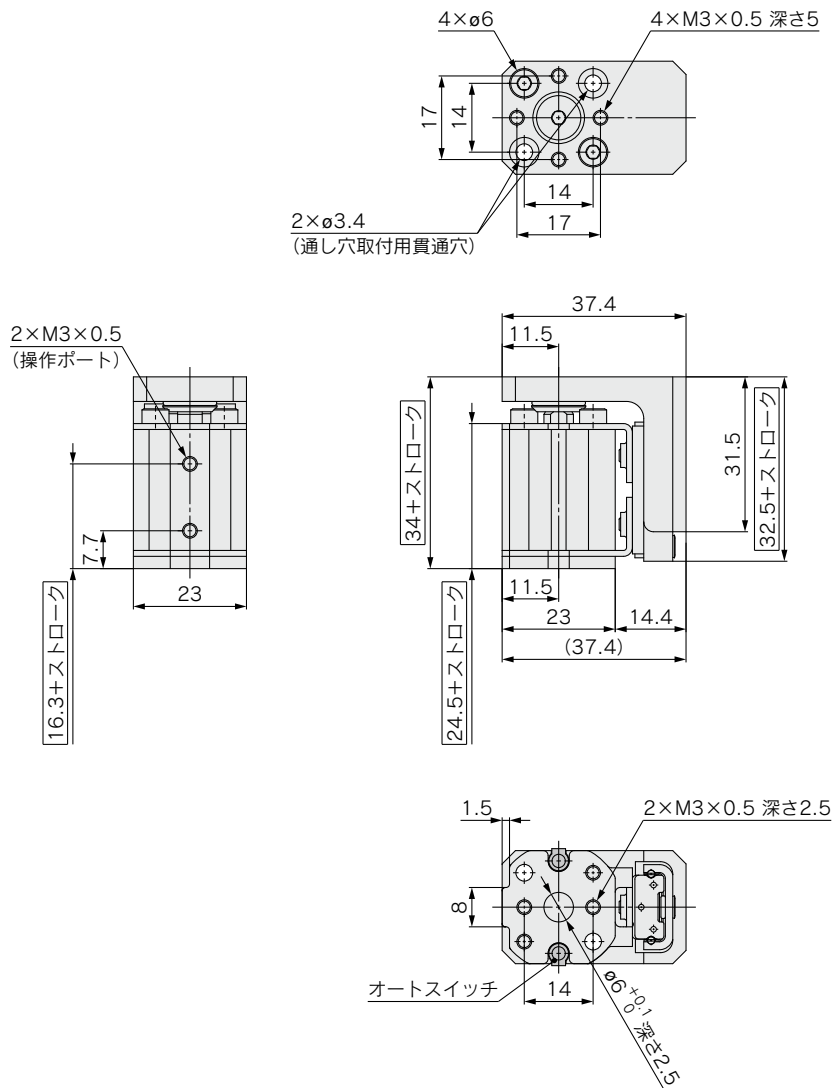
MXZ用取付ボルト

チューブ内径 (mm)	ストローク	C	D	取付ボルト品番
12	5	5.6	35	CQ-M3×35L
	10		40	CQ-M3×40L
	15		45	CQ-M3×45L
	20		50	CQ-M3×50L
	25		55	CQ-M3×55L
	30		60	CQ-M3×60L
16	5	4.6	35	CQ-M3×35L
	10		40	CQ-M3×40L
	15		45	CQ-M3×45L
	20		50	CQ-M3×50L
	25		55	CQ-M3×55L
	30		60	CQ-M3×60L
20	5	5.5	40	CQ-M3×40L
	10		45	CQ-M3×45L
	15		50	CQ-M3×50L
	20		55	CQ-M3×55L
	25		60	CQ-M3×60L
	30		65	CQ-M3×65L
	35		70	CQ-M3×70L
	40		75	CQ-M3×75L
	45		80	CQ-M3×80L
	50		85	CQ-M3×85L
25	5	8	45	CQ-M3×45L
	10		50	CQ-M3×50L
	15		55	CQ-M3×55L
	20		60	CQ-M3×60L
	25		65	CQ-M3×65L
	30		70	CQ-M3×70L
	35		75	CQ-M3×75L
	40		80	CQ-M3×80L
	45		85	CQ-M3×85L
	50		90	CQ-M3×90L

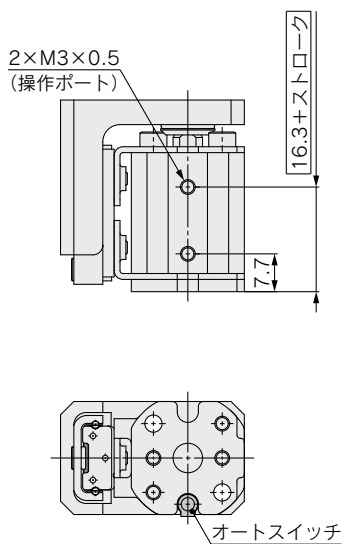


外形寸法図: MXZ12

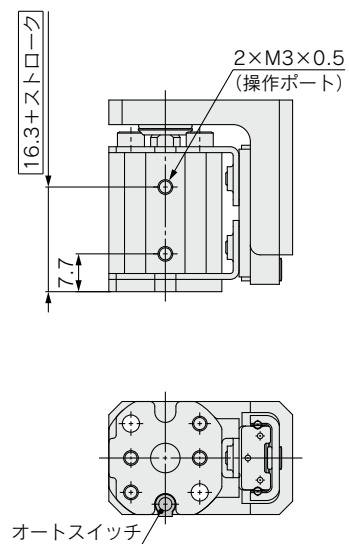
MXZ12-□ 標準形(操作ポート位置:正面)



MXZ12L-□ (操作ポート位置:左側)



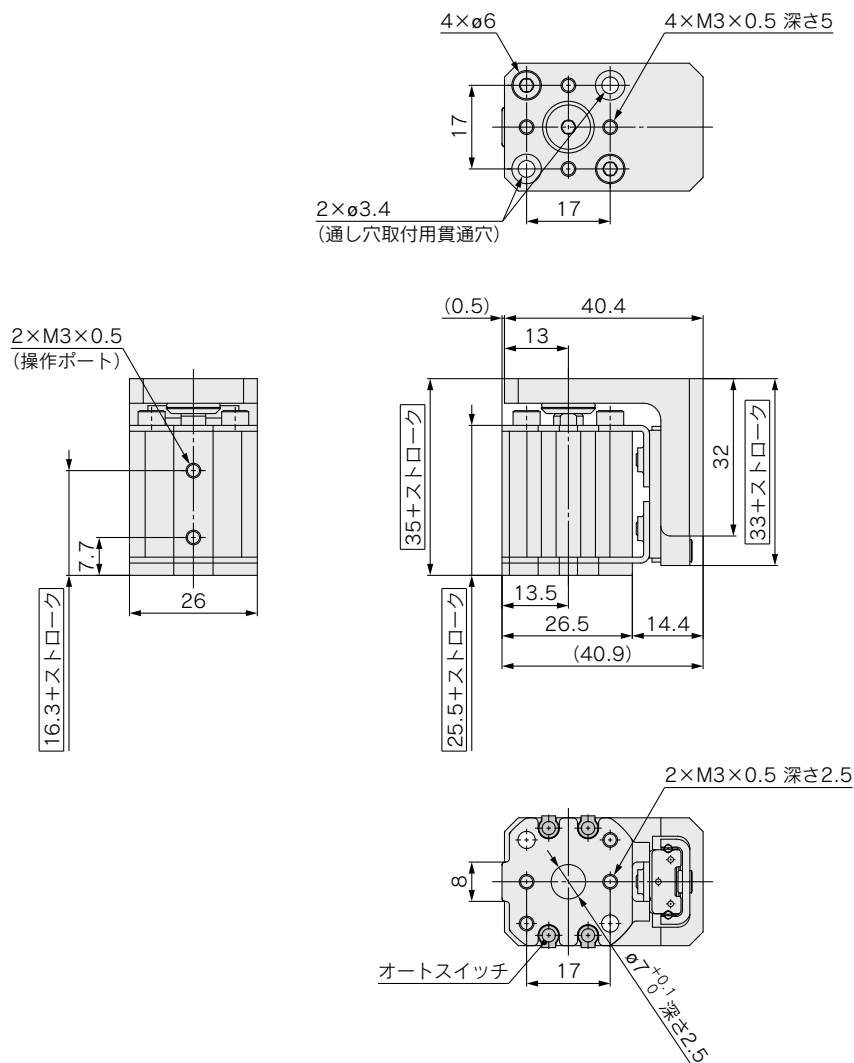
MXZ12R-□ (操作ポート位置:右側)



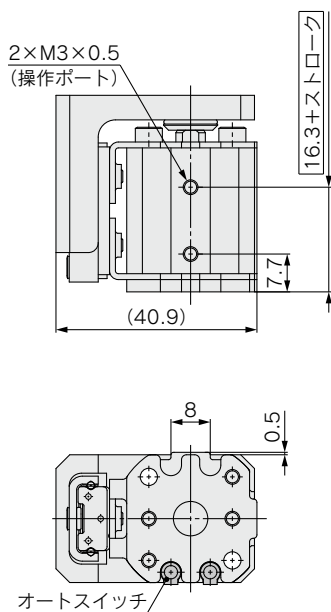


外形寸法図: MXZ16

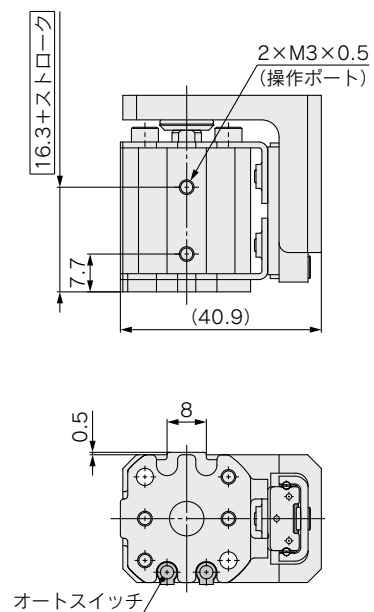
MXZ16-□ 標準形 (操作ポート位置: 正面)



MXZ16L-□ (操作ポート位置: 左側)

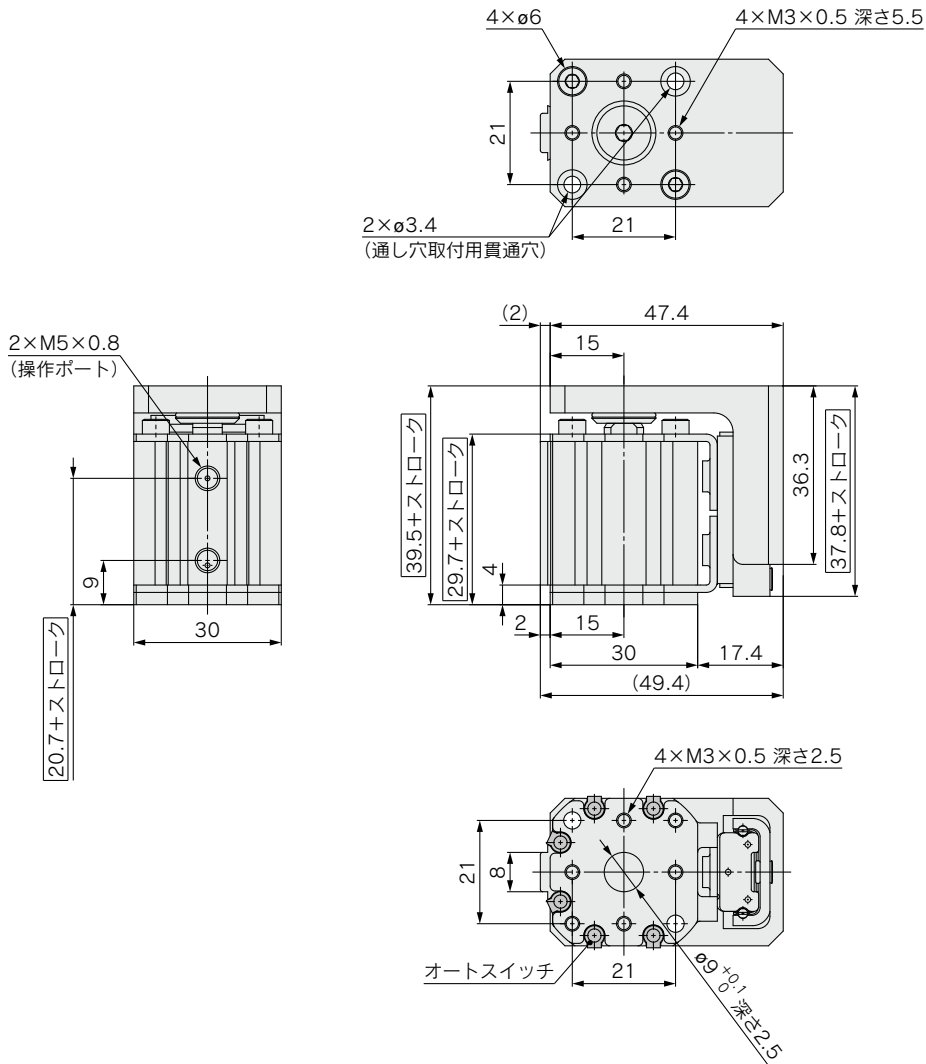


MXZ16R-□ (操作ポート位置: 右側)

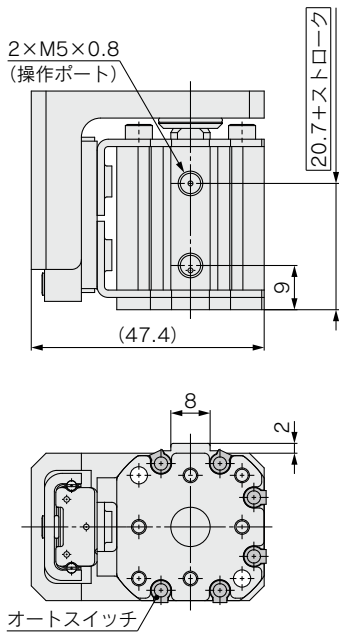


外形寸法図: MXZ20

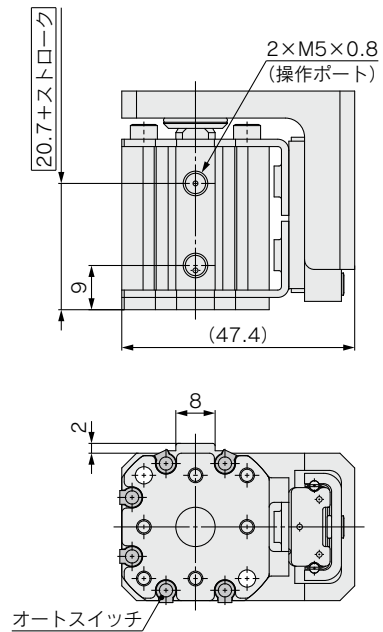
MXZ20-□ 標準形(操作ポート位置:正面)



MXZ20L-□ (操作ポート位置:左側)

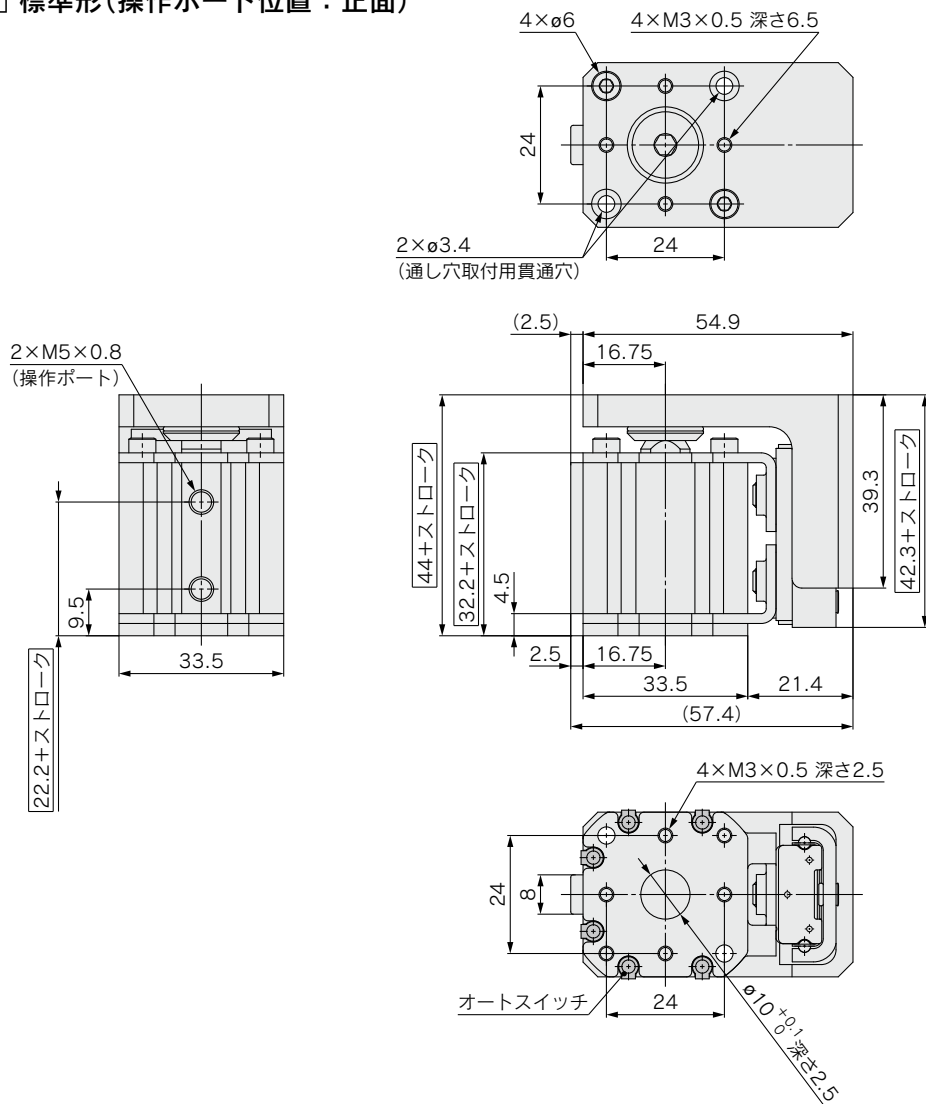


MXZ20R-□ (操作ポート位置:右側)

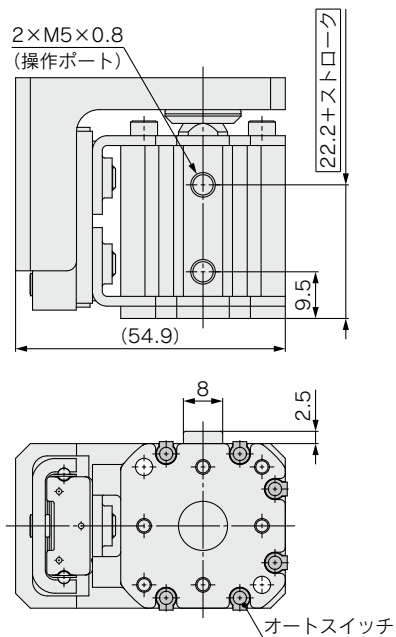


外形寸法図: **MXZ25**

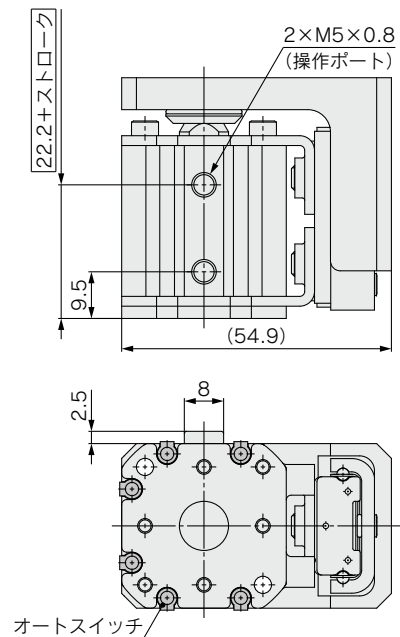
MXZ25-□ 標準形 (操作ポート位置: 正面)



MXZ25L-□ (操作ポート位置: 左側)



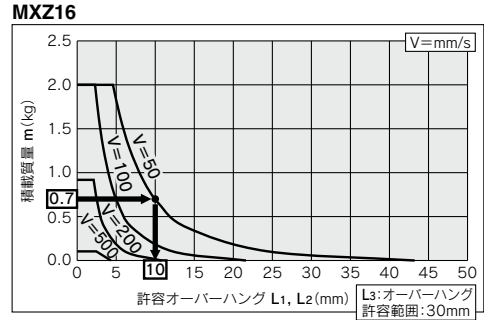
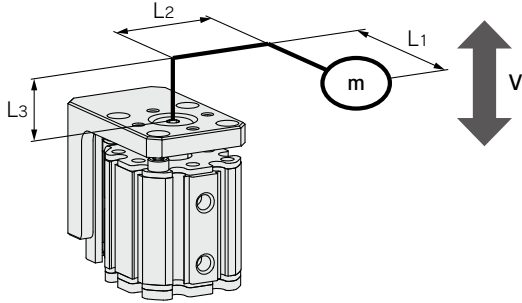
MXZ25R-□ (操作ポート位置: 右側)



MXZ Series 機種選定方法

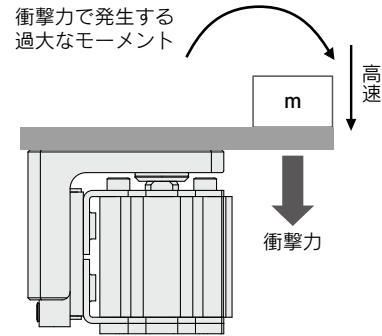
搬送使用時

- ①積載質量、オーバーハングL1、L2が各平均速度のグラフの範囲内のこと。
- ②水平使用の場合、L3のオーバーハングが許容範囲以下のこと。
垂直使用の場合はL3はモーメントに影響しないので考慮は不要です。

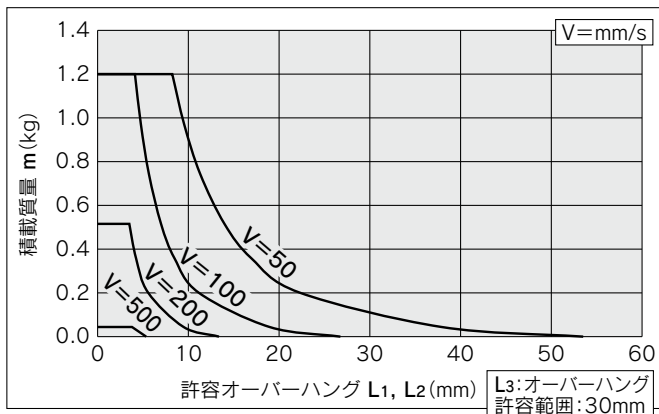


⚠注意

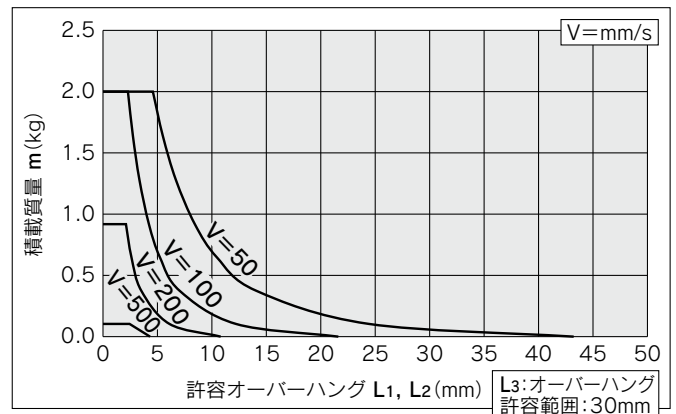
オーバーハング、作動速度等の使用条件設定後に作動速度を高速にすると停止時の衝撃力が大きくなり、過大なモーメントが発生し、ガイド部の破損の原因になります。使用条件設定後に、使用速度を高速に変更しないようご注意ください。
また、スピードコントローラの調整ねじが緩むと作動速度が高速になるので確実に締めてください。



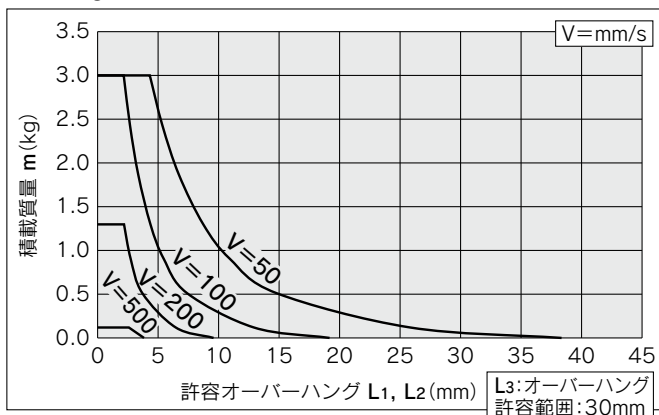
MXZ12



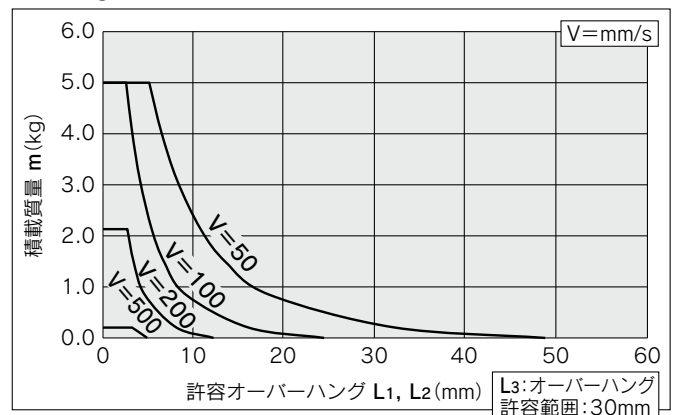
MXZ16



MXZ20

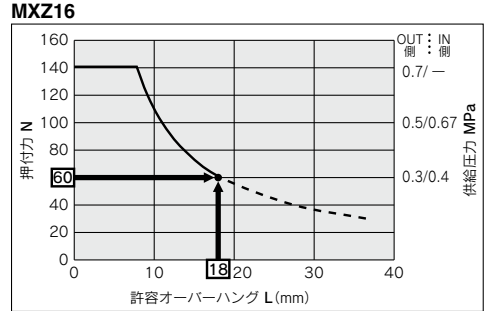
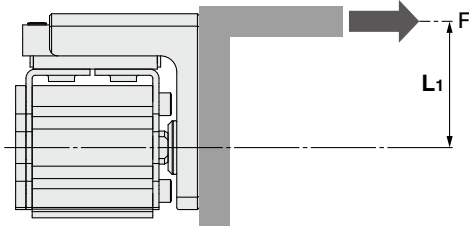


MXZ25



押付け使用時(クランプ)

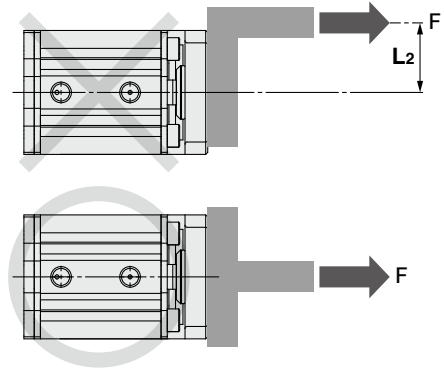
- ①クランプ用治具の質量、オーバーハングが搬送使用時のグラフ(▶ **P.11**)の範囲内であることを確認する。
- ②押付力Fと、オーバーハングL₁がグラフの範囲内のこと。



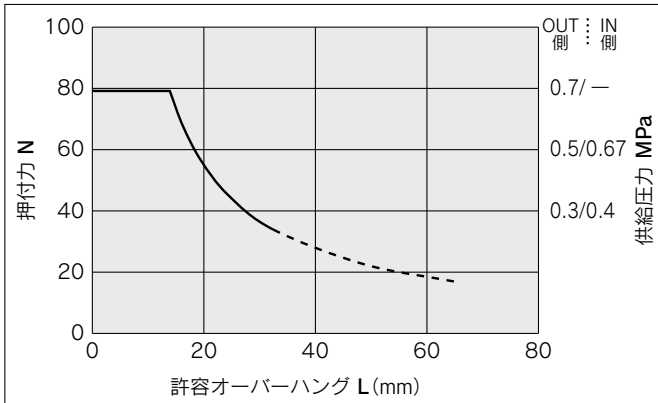
※許容供給圧力のOUT側、IN側値は、押付力が必要な時のシリンダ理論出力です。

注意

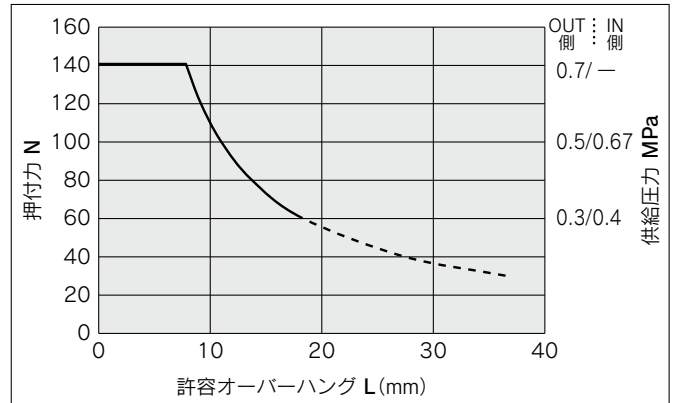
ガイド中心で押付け作業を行ってください。
L₂方向のオフセットがある場合はガイドに偏荷重が加わるため、押付け作業には使用できません。



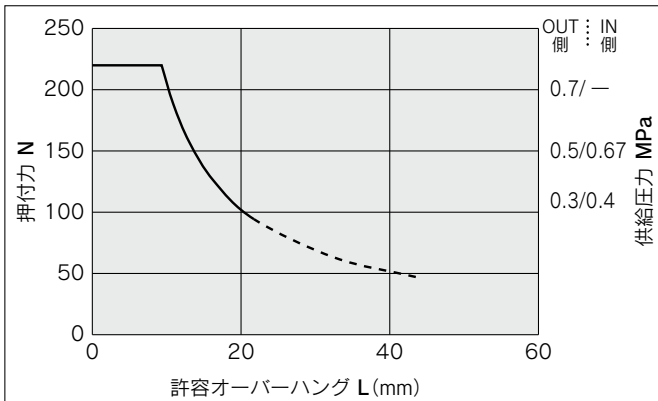
MXZ12



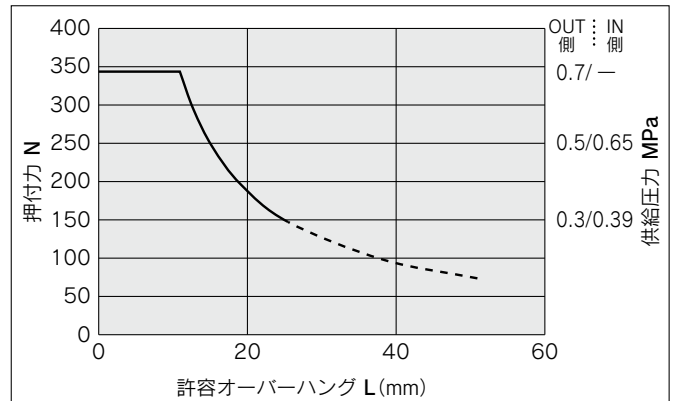
MXZ16



MXZ20



MXZ25

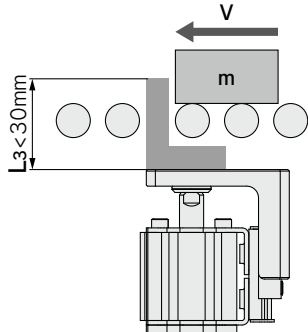


※点線部の範囲においては押付力にバラツキが生じますので参考値としてください。

MXZ Series

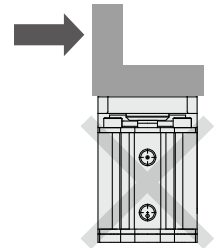
ストッパ使用時

- ①ストッパ用治具の質量、オーバーハングが搬送使用時のグラフ(▶ **P.11**)の範囲内であることを確認する。
- ②搬送物の質量と搬送速度がグラフの範囲のこと。
- ③オーバーハング L_3 が30mm以下のこと。

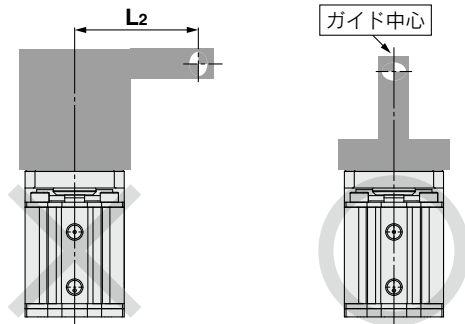


△注意

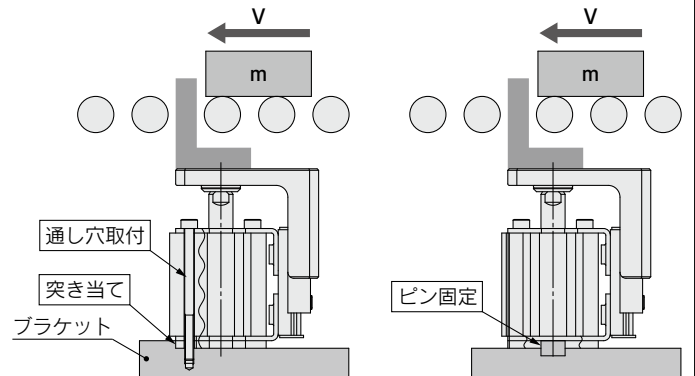
- ①右記の方向ではガイドに偏荷重が加わるため、ストッパとしては使用できません。



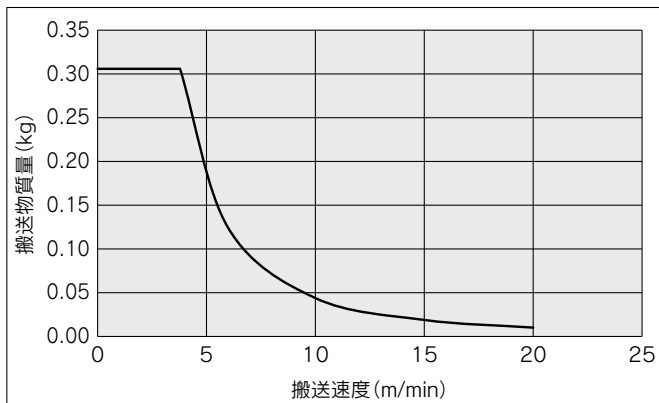
- ②ガイド中心で搬送物を停止させてください。
 L_2 方向のオフセットがある場合はガイドに偏荷重が加わるため、ストッパとしてはご使用できません。



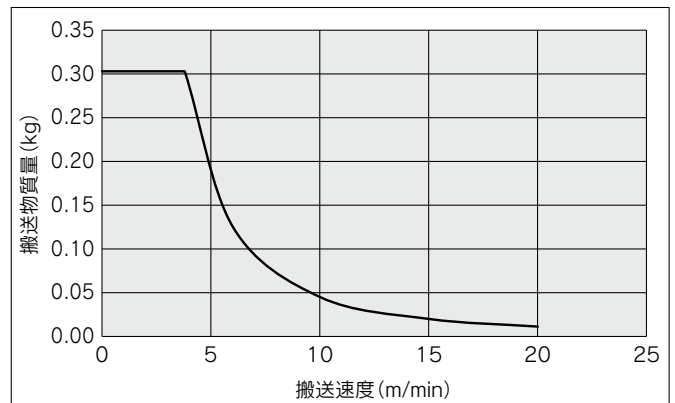
- ③横すべり防止のため、通し穴取付を使用しブラケット部を突き当てるか、端面のセンタ穴にピンを入れてご使用ください。



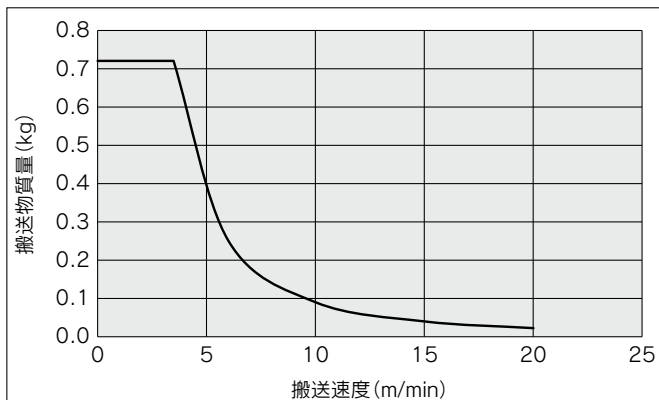
MXZ12



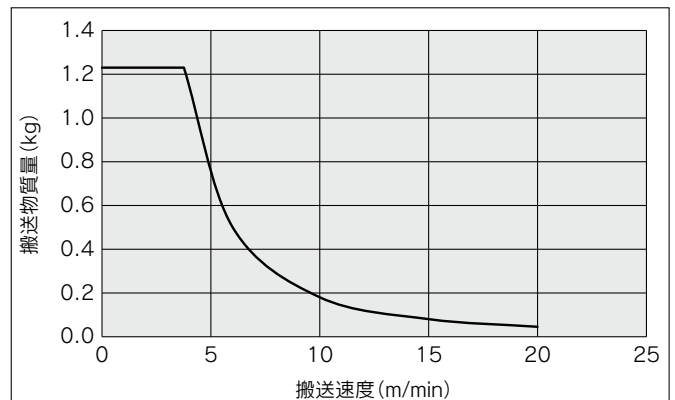
MXZ16



MXZ20



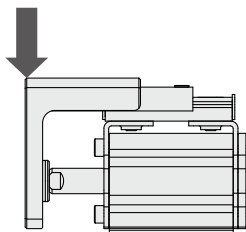
MXZ25



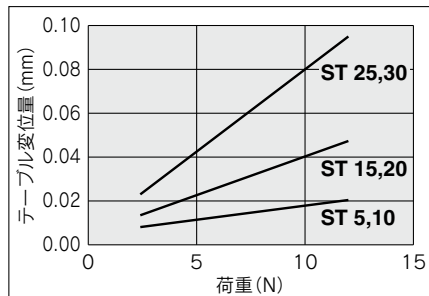
テーブルのたわみ量(参考値)

ピッチモーメント荷重による テーブルの変位量

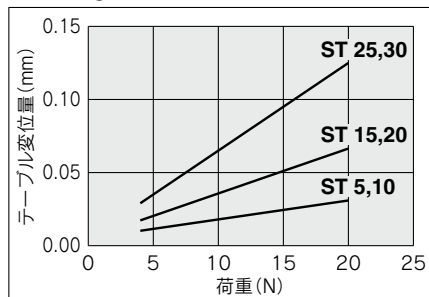
テーブル全ストローク時において矢印部分に荷重を作用させた時の矢印部分の変位量



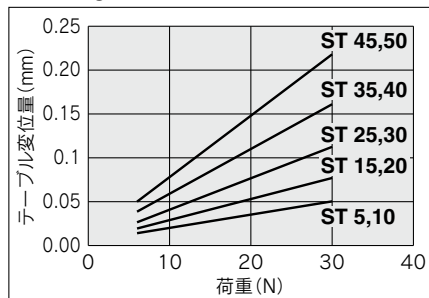
MXZ12



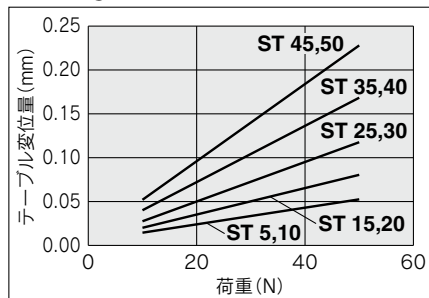
MXZ16



MXZ20



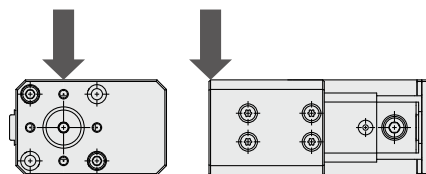
MXZ25



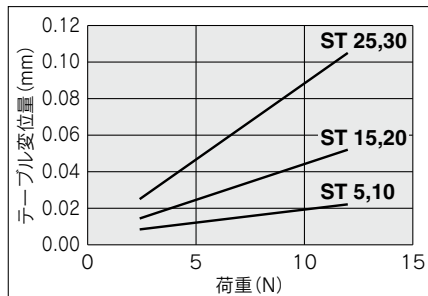
※ST=ストローク

ヨーモーメント荷重による テーブルの変位量

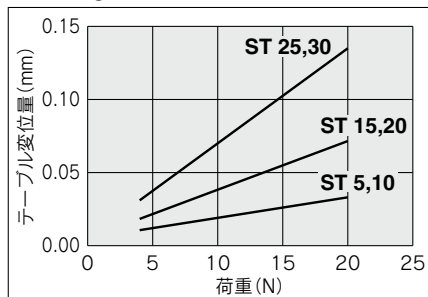
テーブル全ストローク時において矢印部分に荷重を作用させた時の矢印部分の変位量



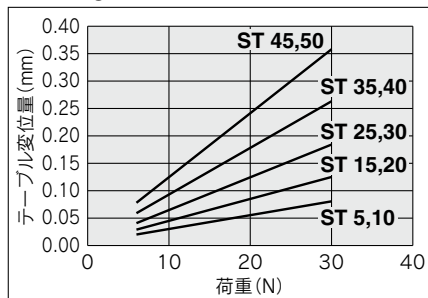
MXZ12



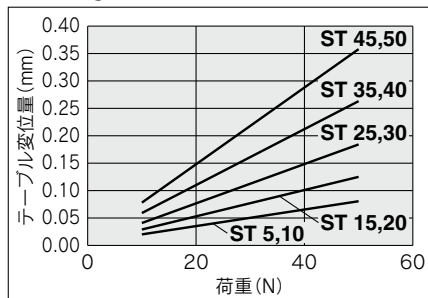
MXZ16



MXZ20

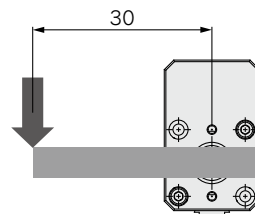


MXZ25

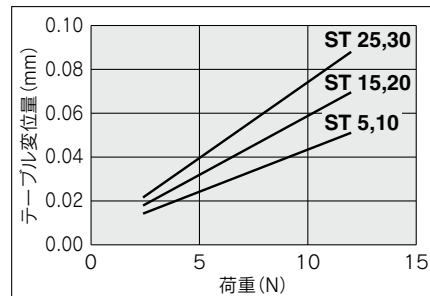


ロールモーメント荷重による テーブルの変位量

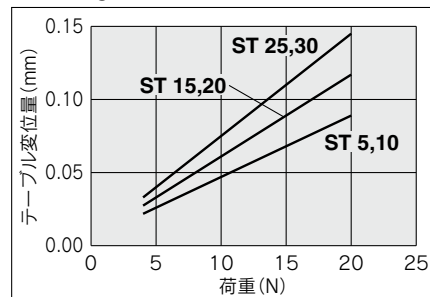
テーブル引込時において矢印部分に荷重を作用させた時の矢印部分の変位量



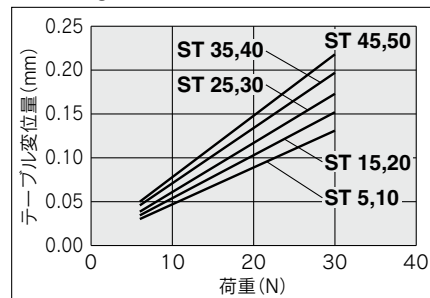
MXZ12



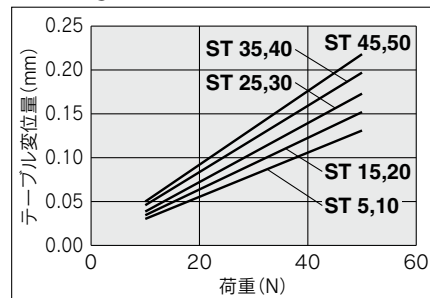
MXZ16



MXZ20



MXZ25



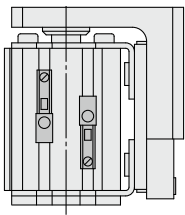
MXZ Series

オートスイッチ取付

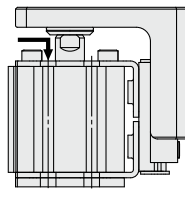
オートスイッチ取付可能最小ストローク

取付	オートスイッチ型式			
	D-M9□V	D-M9□WV D-M9□AV	D-M9□	D-M9□W D-M9□A
①端面取付の場合	5	10 ^{注2)}	15 ^{注1)}	15 ^{注1)}
②上面からオートスイッチを溝に入れる場合 ^{注3)}	15	15	30	30
③取付面にオートスイッチの逃げを設けた場合	5	10 ^{注2)}	5	10 ^{注2)}

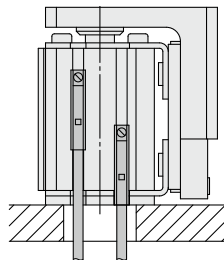
注1) 5、10ストロークの場合リード線が干渉します。
 注2) 5ストロークの場合取付は可能ですが、2色表示ができない場合があります。
 注3) 5、10ストロークで上面からオートスイッチを取付ける場合はF8をご使用ください。



①端面取付の場合
(製品を固定する前にオートスイッチを取付ける場合)



②上面からオートスイッチを溝に入れる場合
(取付後に上面からオートスイッチを溝に入れる場合)



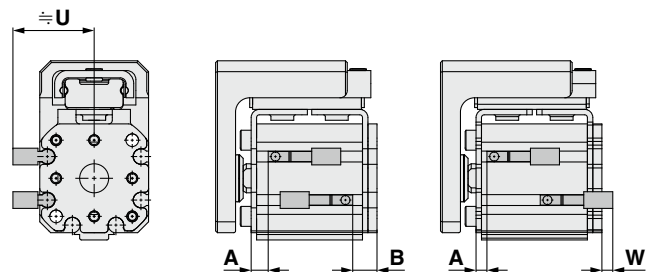
③取付面にオートスイッチの逃げを設けた場合

オートスイッチ適正取付位置

オートスイッチ型式	オートスイッチ適正取付位置 (mm)											
	D-M9□, D-M9□W			D-M9□V, D-M9□WV			D-M9□A			D-M9□AV		
チューブ内径	A	B	W	A	B	W	A	B	W	A	B	W
12	6.2	6.2	3.8	6.2	6.2	1.8	6.2	6.2	5.8	6.2	6.2	3.8
16	6.7	6.7	3.3	6.7	6.7	1.3	6.7	6.7	5.3	6.7	6.7	3.3
20	7.5	10	—	7.5	10	—	7.5	10	2	7.5	10	—
25	8	12	—	8	12	—	8	12	—	8	12	—

オートスイッチ取付高さ

オートスイッチ型式	D-M9□V, D-M9□WV, D-M9□AV	
	チューブ内径 U	
12	19.5	
16	21	
20	23	
25	24.5	

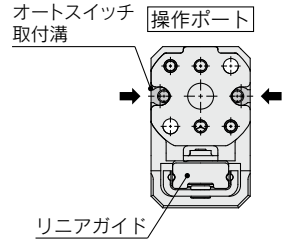
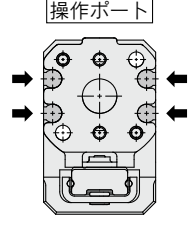
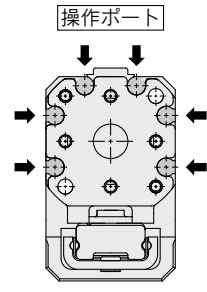
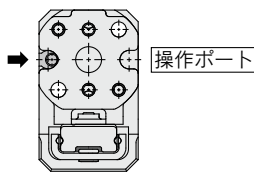
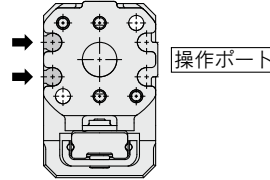
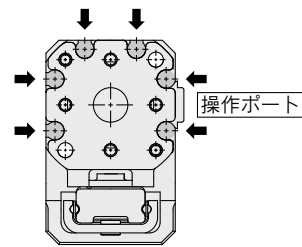
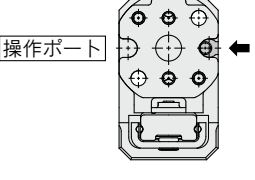
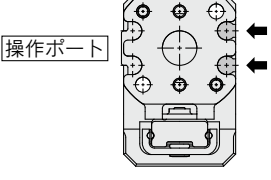
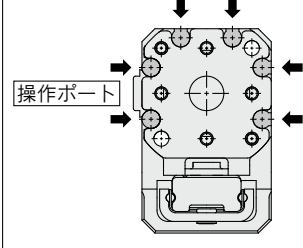


動作範囲

オートスイッチ型式	適用チューブ内径 (mm)			
	12	16	20	25
D-M9□(V)/M9□W(V)/M9□A(V)	3	3	4.5	4.5

※応差を含めた目安であり、保証するものではありません。周囲の環境により大きく変化する場合があります。

オートスイッチ取付溝位置

	MXZ12	MXZ16	MXZ20, 25
MXZ□□ (操作ポート正面)	 <p>2面取付</p>	 <p>2面取付</p>	 <p>3面取付</p>
MXZ□□R (操作ポート右側)	 <p>1面取付</p>	 <p>1面取付</p>	 <p>3面取付</p>
MXZ□□L (操作ポート左側)	 <p>1面取付</p>	 <p>1面取付</p>	 <p>3面取付</p>

オートスイッチ取付方法

⚠注意

■オートスイッチ取付工具

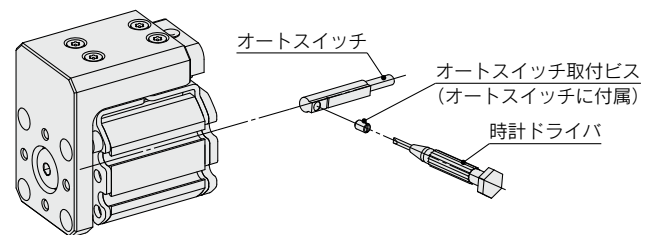
オートスイッチ取付ビス(オートスイッチに付属)を締付ける際には握り径5~6mm程度の時計ドライバをご使用ください。

■締付トルクについて

オートスイッチ取付ビスの締付トルク

(N・m)

オートスイッチ型式	締付トルク
D-M9□(V)/M9□W(V)	0.05~0.15
D-M9□A(V)	0.05~0.10



型式表示方法に記載の適用オートスイッチ以外にも下記オートスイッチの取付けが可能です。
 ※ノーマルクローズ(NC=b接点)無接点オートスイッチ(D-M9□E(V)型)および無接点オートスイッチD-F8型もありますので、
 詳細はホームページWEBカタログをご参照ください。



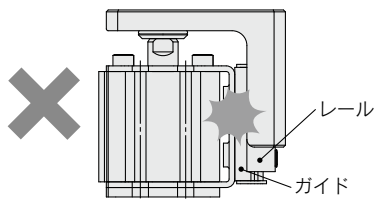
MXZ Series / 製品個別注意事項①

ご使用前に必ずお読みください。安全上のご注意につきましては裏表紙、アクチュエータ／共通注意事項、オートスイッチ／共通注意事項につきましては当社ホームページの「SMC製品取扱い注意事項」および「取扱説明書」をご確認ください。http://www.smcworld.com

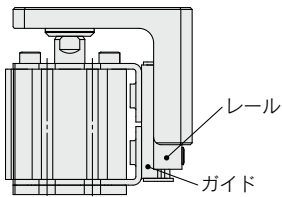
取付け

⚠注意

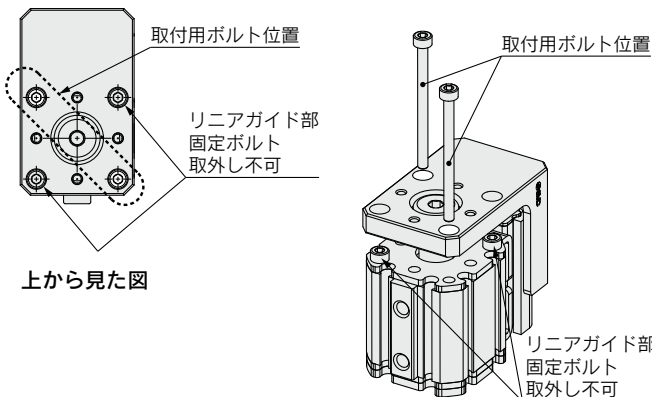
- ①ボディ、テーブル、エンドプレートの取付面には打痕、傷などを付けしないでください。
取付面の平面度が悪くなり、ガイド部のガタの発生、摺動抵抗の増加などの原因となります。
- ②レール、ガイドの転送面には打痕、傷などを付けしないでください。
ガタの発生、摺動抵抗の増加などの原因となります。



- ③ワーク取付の際には、強い衝撃や過大なモーメントをかけないでください。
許容モーメント以上の外力が働くと、ガイド部のガタの発生、摺動抵抗の増加などの原因となります。
- ④外部に支持・案内機構をもつ負荷との接続には、適切な接続方法をご選定のうえ、十分な心出し作業を行ってください。
- ⑤レール、ガイド部にマグネットを付けしないでください。
レール、ガイドは磁性体でできているのでマグネット等を付けると磁化されてしまい、オートスイッチ等の誤作動の原因になります。



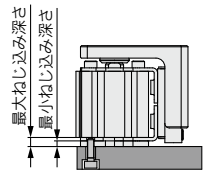
- ⑥機器を一時取外す際は、リニアガイド部を固定しているボルトを外さないでください。
取扱いを誤ると、本体取付け精度不良の原因となります。



- ⑦本体、およびワーク取付時のねじの締付けは、適切な長さのねじを用い、締付トルクで適正に締付けてください。
規定トルク以上の締付けは作動不良の原因となり、締め付け不足は位置ずれや落下の原因となります。

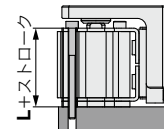
1. タップ取付

使用ボルトが長すぎると、ボルトがシリンダチューブに接触してしまい、製品の固定ができません。
最小ねじ込み深さと、最大ねじ込み深さの間に合う長さの、ボルトをご使用ください。



機種	使用ボルト	締付トルク(N・m)	最小ねじ込み深さ(mm)	最大ねじ込み深さ(mm)
MXZ12	M3×0.5	0.63	2.5	3.4
MXZ16	M3×0.5			3.4
MXZ20	M3×0.5			3.7
MXZ25	M3×0.5			4.1

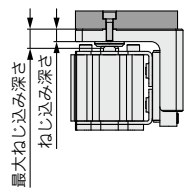
2. 通し穴取付



機種	使用ボルト	締付トルク(N・m)	L(mm)
MXZ12	M3×0.5	0.63	24.5
MXZ16	M3×0.5		25.5
MXZ20	M3×0.5		29.7
MXZ25	M3×0.5		32.2

3. テーブル面タップ取付

1. 使用ボルトが長すぎると、引き込み時にボルトがブラケットやフランジに接触してしまい、ガイドの作動不良の原因になります。
最大ねじ込み深さを超えない長さの、ボルトをご使用ください。
2. テーブル面にボルトをねじ込む時は、締付トルクがガイドにかからないように配慮して締付けを行ってください。



機種	使用ボルト	締付トルク(N・m)	ねじ込み深さ(mm)	最大ねじ込み深さ(mm)
MXZ12	M3×0.5	0.63	5	6
MXZ16	M3×0.5		5	6
MXZ20	M3×0.5		5.5	6.3
MXZ25	M3×0.5		6.5	8.3



MXZ Series / 製品個別注意事項②

ご使用前に必ずお読みください。安全上のご注意につきましては裏表紙、アクチュエータ／共通注意事項、オートスイッチ／共通注意事項につきましては当社ホームページの「SMC製品取扱い注意事項」および「取扱説明書」をご確認ください。 <http://www.smcworld.com>

使用環境

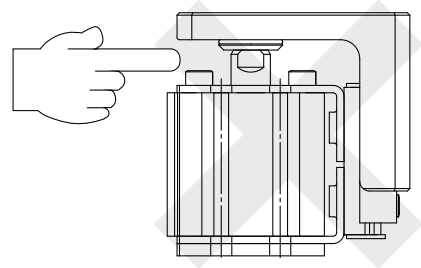
⚠ 注意

- ① 切削油などの液体が直接かかる環境では使用しないでください。
切削油、クーラント液、オイルミストなどが本体にかかる環境での使用はガタの発生、摺動抵抗の増加、エア漏れなどの原因となります。
- ② 粉塵、塵埃、切粉、スパッタなどの異物が直接かかる環境では使用しないでください。
ガタの発生、摺動抵抗の増加、エア漏れなどの原因となります。このような環境での使用は当社にご確認ください。
- ③ 直射日光の当たる場所では、日光を遮断してください。
- ④ 周囲に熱源がある場合は遮断してください。
周囲に熱源がある場合は、輻射熱により製品の温度が上昇して使用温度範囲を超える場合がありますので、カバーなどで遮断してください。
- ⑤ 振動または衝撃が起こる場所では使用しないでください。
破壊や作動不良の原因となりますので、このような環境下での使用は当社にご確認ください。
テーブルは十分な強度を確保していますが、万が一破損した場合、破断面や破片は鋭利な刃物のような状態になるので、素手では絶対に触らないでください。
- ⑥ リニアガイド部の耐食性にはご注意ください。
特に結露等で水滴が付着するような環境では錆が発生する場合があります。

その他

⚠ 警告

- ① テーブルとブラケットの間に手や指を入れないでください。
引き込み時にテーブルとブラケットの間で手や指を挟む可能性がありますので、絶対に手や指を入れないでください。
手や指を挟まれた場合、人体に傷害を与える恐れがあります。



⚠ 注意

- ① 分解および改造を行わないでください。
- ② 外部ストップで中間停止させた場合などに、鋼球の位置にずれが生じることがあります。
鋼球の位置にずれが生じた状態で、中間停止を解除した場合、最低作動圧力ではフルストロークしない場合があります。
このような場合は、一度供給圧力を上げてシリンダをフルストロークさせてから、規定の圧力でご使用ください。
- ③ 定速性について
本製品仕様欄表記の使用ピストン速度は、平均速度を示すもので負荷抵抗の変化や圧力変動などの使用環境条件により、ストローク途中での微小な速度変化が生じる場合があります。特に、低速領域にてストローク途中での安定した作動が必要な場合はご使用条件に対応したご提案も可能ですので当社へご相談ください。

⚠️ 安全上のご注意

ここに示した注意事項は、製品を安全に正しくお使いいただき、あなたや他の人々への危害や損害を未然に防止するためのものです。これらの事項は、危害や損害の大きさと切迫の程度を明示するために、「注意」「警告」「危険」の三つに区分されています。いずれも安全に関する重要な内容ですから、国際規格(ISO/IEC)、日本産業規格(JIS)※1)およびその他の安全法規※2)に加えて、必ず守ってください。

- ⚠️ **危険** : 切迫した危険の状態、回避しないと死亡もしくは重傷を負う可能性が想定されるもの。
- ⚠️ **警告** : 取扱いを誤った時に、人が死亡もしくは重傷を負う可能性が想定されるもの。
- ⚠️ **注意** : 取扱いを誤った時に、人が傷害を負う危険が想定される時、および物的損害のみの発生が想定されるもの。

※1) ISO 4414: Pneumatic fluid power - General rules and safety requirements for systems and their components
ISO 4413: Hydraulic fluid power - General rules and safety requirements for systems and their components
IEC 60204-1: Safety of machinery - Electrical equipment of machines - Part 1: General requirements
ISO 10218-1: Robots and robotic devices - Safety requirements for industrial robots - Part 1: Robots
JIS B 8370: 空気圧システム及びその機器の一般規則及び安全要求事項
JIS B 8361: 油圧システム及びその機器の一般規則及び安全要求事項
JIS B 9960-1: 機械類の安全性—機械の電気装置—第1部：一般要求事項
JIS B 8433-1: ロボット及びロボティクスデバイス—産業用ロボットのための安全要求事項—第1部：ロボット

※2) 労働安全衛生法 など

⚠️ 警告

① 当社製品の適合性の決定は、システムの設計者または仕様を決定する人が判断してください。

ここに掲載されている製品は、使用される条件が多様なため、そのシステムへの適合性の決定は、システムの設計者または仕様を決定する人が、必要に応じて分析やテストを行ってから決定してください。このシステムの所期の性能、安全性の保証は、システムの適合性を決定した人の責任になります。常に最新の製品カタログや資料により、仕様の全ての内容を検討し、機器の故障の可能性についての状況を考慮してシステムを構成してください。

② 当社製品は、十分な知識と経験を持った人が取扱ってください。

ここに掲載されている製品は、取扱いを誤ると安全性が損なわれます。機械・装置の組立てや操作、メンテナンスなどは十分な知識と経験を持った人が行ってください。

③ 安全を確認するまでは、機械・装置の取扱い、機器の取外しを絶対に行わないでください。

1. 機械・装置の点検や整備は、被駆動物体の落下防止処置や暴走防止処置などがなされていることを確認してから行ってください。
2. 製品を取外す時は、上記の安全処置がとられていることの確認を行い、エネルギー源と該当する設備の電源を遮断するなど、システムの安全を確保すると共に、使用機器の製品個別注意事項を参照、理解してから行ってください。
3. 機械・装置を再起動する場合は、予想外の動作・誤動作が発生しても対処できるようにしてください。

④ 当社製品は、製品固有の仕様外での使用はできません。次に示すような条件や環境で使用するには開発・設計・製造されておりませんので、適用外とさせていただきます。

1. 明記されている仕様以外の条件や環境、野外や直射日光が当たる場所での使用。
2. 原子力、鉄道、航空、宇宙機器、船舶、車両、軍用、生命および人体や財産に影響を及ぼす機器、燃料装置、娯楽機器、緊急遮断回路、プレス用クラッチ・ブレーキ回路、安全機器などへの使用、およびカタログ、取扱説明書などの標準仕様に合わない用途の使用。
3. インターロック回路に使用する場合。ただし、故障に備えて機械式の保護機能を設けるなどの2重インターロック方式による使用を除く。また定期的に点検し正常に動作していることの確認を行ってください。

⚠️ 注意

当社の製品は、自動制御機器用製品として、開発・設計・製造しており、平和利用の製造業向けとして提供しています。

製造業以外でのご使用については、適用外となります。

当社が製造、販売している製品は、計量法で定められた取引もしくは証明などを目的とした用途では使用できません。

新計量法により、日本国内でSI単位以外を使用することはできません。

保証および免責事項／適合用途の条件

製品をご使用いただく際、以下の「保証および免責事項」、「適合用途の条件」を適用させていただきます。

下記内容をご確認いただき、ご承諾のうえ当社製品をご使用ください。

『保証および免責事項』

① 当社製品についての保証期間は、使用開始から1年以内、もしくは納入後1.5年以内、いずれか早期に到達する期間です。※3) また製品には、耐久回数、走行距離、交換部品などを定めているものがありますので、当社最寄りの営業拠点にご確認ください。

② 保証期間中において当社の責による故障や損傷が明らかになった場合には、代替品または必要な交換部品の提供を行わせていただきます。なお、ここでの保証は、当社製品単体の保証を意味するもので、当社製品の故障により誘発される損害は、保証の対象範囲から除外します。

③ その他製品個別の保証および免責事項も参照、ご理解の上、ご使用ください。

※3) 真空パッドは、使用開始から1年以内の保証期間を適用できません。真空パッドは消耗部品であり、製品保証期間は納入後1年です。ただし、保証期間内であっても、真空パッドを使用したことによる摩耗、またはゴム材質の劣化が原因の場合には、製品保証の適用範囲外となります。

『適合用途の条件』

海外へ輸出される場合には、経済産業省が定める法令(外国為替および外国貿易法)、手続きを必ず守ってください。

⚠️ 安全に関するご注意

ご使用の際は「SMC製品取扱い注意事項」(M-03-3)および「取扱説明書」をご確認のうえ、正しくお使いください。