

ミストセパレータレギュレータ New マイクロミストセパレータレギュレータ

RoHS



透明ケースガードを採用

2層構造でケース全周をカバーし、耐環境性向上

※ボディサイズ30以上

モジュラ
接続可能



シリーズ	サイズ	ろ過度 (μm)	最大処理空気量 [L/min(ANR)]*	口径
AWM	20	0.3	~150	1/8, 1/4
	30		~330	1/4, 3/8
	40		~820	1/4, 3/8, 1/2
AWD	20	0.01	~90	1/8, 1/4
	30		~180	1/4, 3/8
	40		~450	1/4, 3/8, 1/2

*条件：入口圧力0.7MPa、出口圧力0.5MPa

AWM-D/AWD-D Series

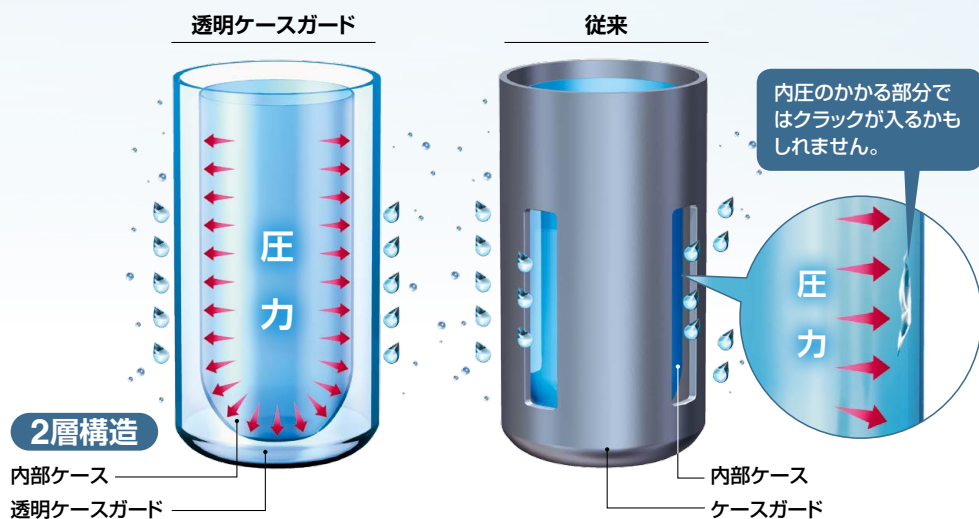


CAT.S40-74A

透明ケースガード採用

耐環境性向上 透明ケースガードで全周保護が可能!

ケースガードの窓を廃止し、「ポリカーボネート製透明ケースガード」で内部ケースの全周を覆いました。将来、ケースを劣化させるような薬品や油が舞う劣悪な環境変化が生じて、内圧の加わるケースには直接付着しないため、**ケース破損のリスク**を軽減することができます。



視認性向上 : 360°

透明ケースガードの採用により、フィルタケース内のドレン状態や、ルブリケーターの残油量が、全周から確認が可能。



軽量 : 最大40.7%削減(0.24kg)

サイズ	New AWM/AWD-D (kg)	AWM/AWD (kg)	削減量 (kg)
20	0.23	0.29	0.06(20.7%)
30	0.35	0.59	0.24(40.7%)
40	0.66	0.75	0.09(12.0%)

※()内数値は削減率を示します。

ハンドルカバー **オプション** P.11

ハンドルに取付けることで不用意なハンドル操作を防止します。



簡易特注システム



モジュラ接続ユニット化(組付出荷)につきましては簡易特注システムで対応いたします。

短納期対応

お客様のご要望(付属品組付、機器のユニット化など)に、標準品に近い短納期でお応えします。

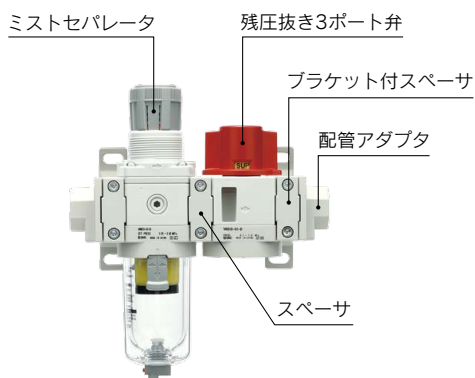
リピートオーダーとメンテナンス

登録された品番(銘板表記)をご指示いただくだけで納品いたします。

ご注文の際はホームページ簡易特注システムより「簡易特注品仕様書」をダウンロードのうえ手配をお願いします。

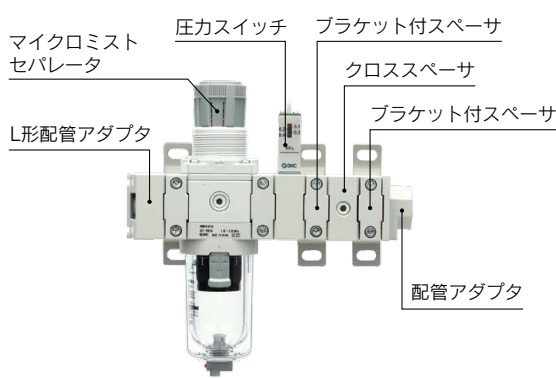


組合せ例①



配管アダプタ E300-03-D	2ケ
ブラケット付スぺーサ Y300T-D	2ケ
ミストセパレーターレギュレータ AWM30-03-D	1ケ
スぺーサ Y300-D	1ケ
残圧抜き3ポート弁 VHS30-03-D	1ケ

組合せ例②



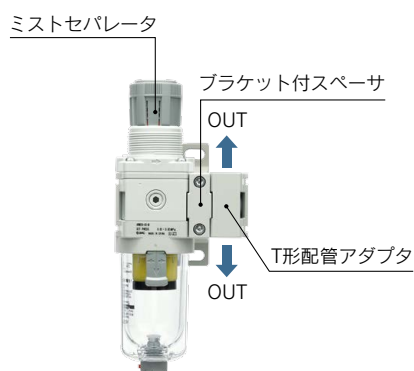
L形配管アダプタ E300L-03-D	1ケ
ブラケット付スぺーサ Y300T-D	3ケ
マイクロミストセパレーターレギュレータ AWD30-03-D	1ケ
スぺーサ Y300-D	1ケ
圧カスイッチ IS10M-30-D	1ケ
クロススぺーサ Y34-03-D	1ケ
配管アダプタ E300-03-D	1ケ

組合せ例③



ミストセパレーター AWM30-03E1-D	1ケ
ブラケット付スぺーサ Y300T-D	1ケ
マイクロミストセパレーター AFD30-03-D	1ケ

組合せ例④

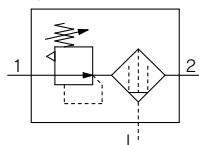


ミストセパレーター AWM30-03-D	1ケ
ブラケット付スぺーサ Y300T-D	1ケ
T形配管アダプタ E300T-03-D	1ケ

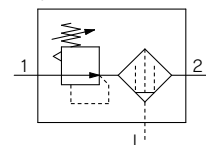
各製品は組付けられていません。個別手配のうえ、お客様での組付けとなります。

ミストセパレータレギュレータ AWM20-D~AWM40-D マイクロミストセパレータレギュレータ AWD20-D~AWD40-D

JIS記号
ミストセパレータ
レギュレータ



マイクロミストセパレータ
レギュレータ



- ・AWMシリーズは、レギュレータとミストセパレータを一体化しており、クリーンな空気が要求されるエアブロー用にご使用ください。(ろ過度:0.3μm)
- ・AWDシリーズは、レギュレータとマイクロミストセパレータを一体化しており、高い清浄度の空気が要求されるエアブロー用にご使用ください。(ろ過度:0.01μm)

型式表示方法

AWM **30** - **03** **BE** - **D**
 AWD **30** - **03** **BE** - **D**

① ② ③ ④ ⑤

・オプション・標準は、a~iの各項目毎に1つずつ選択してください。
 ・オプション・標準が重複する仕様の場合は、数字、アルファベットの若い順に並べて表示します。
 例) AWM30-03BE-1N-D

	記号	内容	① ボディサイズ			
			20	30	40	
②	ねじ種類	無記号 Rc	●	●	●	
		N NPT	●	●	●	
		F G	●	●	●	
③	管接続口径	+ 01 1/8	●	—	—	
		02 1/4	●	●	●	
		03 3/8	—	●	●	
		04 1/2	—	—	●	
④ 注1)オプション	a 取付	無記号 取付オプションなし	●	●	●	
		B ^{注2)} ブラケット付	●	●	●	
		H セットナット付(パネルマウント用)	●	●	●	
	b フロート式オートドレン ^{注3)}	無記号 オートドレンなし	●	●	●	
		C ^{注4)} N.C.(ノーマルクローズ)無加圧時ドレン排出なし	●	●	●	
		D ^{注5)} N.O.(ノーマルオープン)無加圧時ドレン排出あり	—	●	●	
	c 圧力計 ^{注6)}	無記号 圧力計なし	●	●	●	
		E 角形埋込式圧力計(リミットインジケータ付)	●	●	●	
		G 丸形圧力計(リミットインジケータ付)	●	●	●	
		M 丸形圧力計(カラーゾーン付)	●	●	●	
		デジタル圧カスイッチ ^{注7)}	E1 出力仕様:NPN出力/リード線取出し仕様:配線下取出し	●	●	●
			E2 出力仕様:NPN出力/リード線取出し仕様:配線上取出し	●	●	●
E3 出力仕様:PNP出力/リード線取出し仕様:配線下取出し	●		●	●		
	E4 出力仕様:PNP出力/リード線取出し仕様:配線上取出し	●	●	●		
⑤ 標準	d 設定圧力 ^{注8)}	無記号 0.05~0.85MPa設定	●	●	●	
		1 0.05~0.2MPa設定	●	●	●	
e ケース ^{注9)}	+ ケース	無記号 ポリカーボネートケース	●	●	●	
		2 金属ケース	●	●	●	
		6 ナイロンケース	●	●	●	
		8 レベルゲージ付金属ケース	—	●	●	
		C ケースガード付	●	— ^{注10)}	— ^{注10)}	
		6C ケースガード付・ナイロンケース	●	— ^{注11)}	— ^{注11)}	
f ドレン排出口 ^{注12)}	+ ドレン排出口	無記号 ドレンコック付	●	●	●	
		J ^{注13)} ドレンガイド1/8	●	—	—	
		ドレンガイド1/4	—	●	●	
		W ^{注14)} ドレンコック、バープ継手付	—	●	●	

ミストセパレータレギュレータ **AWM20-D~AWM40-D Series**
 マイクロミストセパレータレギュレータ **AWD20-D~AWD40-D Series**



AWM30-D

AWD30-D

		記号	内容	①			
				ボディサイズ			
				20	30	40	
⑤	g	排気機構	無記号	リリーフタイプ	●	●	●
			N	ノンリリーフタイプ	●	●	●
			+				
	h	流れ方向	無記号	流れ方向：左→右	●	●	●
			R	流れ方向：右→左	●	●	●
			+				
	i	単位表記	無記号	製品の単位表記：MPa、℃ 圧力計の単位表記：MPa	●	●	●
			Z ^{注15)}	製品の単位表記：psi、°F 圧力計の単位表記：psi(MPa併記)	○ ^{注17)}	○ ^{注17)}	○ ^{注17)}
			ZA ^{注16)}	デジタル圧カスイッチ：単位切替機能付	△ ^{注18)}	△ ^{注18)}	△ ^{注18)}

注1) オプションB、G、H、Mは、同時梱包となり、組付けられていません。
 注2) ブラケットにはセットナットが付属となります。
 注3) オートドレンのドレン排出ポートは、φ10ワンタッチ管継手(②ねじ種類: Rc、G)、またはφ3/8"ワンタッチ管継手(②ねじ種類: NPT)となります。
 注4) 無加圧時、オートドレンの作動に満たない量のドレンがケース内に残ります。終業前にドレンのマニュアル排出を推奨します。
 注5) 使用するコンプレッサが小型(0.75kW、吐出流量100L/min[ANR]未満)の場合、始動時にドレンコックからエア漏れを生じる可能性があるため、N、Cタイプを推奨します。
 注6) 圧力計は、標準(0.85MPa設定)用は1.0MPa仕様、0.2MPa設定用は0.4MPa仕様となります。

注7) H(パネルマウント)と併せて選択しますと、リード線の脱着スペースがなくなりますので、その場合は、リード線取出し仕様・配線下取出しを選択してください。
 注8) 設定圧力仕様の上限以上に設定できる場合がありますが、仕様圧力範囲内でご使用ください。
 注9) ケースの耐薬品性は、P.12の薬品データで確認してください。
 注10) ケースガードは標準装備(ポリカーボネート)となります。
 注11) ケースガードは標準装備(ナイロン)となります。
 注12) フロート式オートドレン(C、D)との組合せ選択はできません。
 注13) バルブ機能は付いていません。接続ねじ種類は②ねじ種類と同種となります。

注14) 金属ケース(2、8)との組合せ選択はできません。
 注15) ねじ種類NPTが対象となります。新計量法上(日本国内用はSI単位、海外向けのみの販売となります。丸形圧力計(カラーゾーン付):Mとの組合せはできません。別途特注対応となります。デジタル圧カスイッチは、単位切替機能付で、初期設定はpsiとなります。
 注16) オプション:E1、E2、E3、E4が対象となります。
 注17) ○は、ねじ種類がNPTの場合のみの対応となります。
 注18) △は、オプション:E1、E2、E3、E4と併せて選択してください。

AWM20-D~AWM40-D Series

AWD20-D~AWD40-D Series

標準仕様

型式		AWM20-D/AWD20-D	AWM30-D/AWD30-D	AWM40-D/AWD40-D
管接続口径		1/8・1/4	1/4・3/8	1/4・3/8・1/2
圧力計接続口径 ^{注1)}		1/8		
使用流体		空気		
周囲温度および使用流体温度 ^{注2)}		-5~60℃(凍結なきこと)		
保証耐圧力		1.5MPa		
最高使用圧力		1.0MPa		
設定圧力範囲	オートドレンなし	0.05~0.85MPa		
	オートドレン(N.C.)	0.1~0.85MPa	0.15~0.85MPa	
	オートドレン(N.O.)	—	0.1~0.85MPa	
最大処理空気量 ^{注3)}	[AWM]	150L/min (ANR)	330L/min (ANR)	820L/min (ANR)
	[AWD]	90L/min (ANR)	180L/min (ANR)	450L/min (ANR)
ろ過度 ^{注4)}	[AWM]	0.3 μm (捕集効率99.9%)		
	[AWD]	0.01 μm (捕集効率99.9%)		
出口側オイルミスト濃度 ^{注5)注6)}	[AWM]	MAX.1.0mg/m ³ (≒0.8ppm)		
	[AWD]	MAX.0.1mg/m ³ (油飽和前は、0.01mg/m ³ 以下≒0.008ppm)		
圧縮空気清浄等級 ^{注7)注8)}	[AWM]	ISO8573-1:2010[3:4:3]		
	[AWD]	ISO8573-1:2010[1:4:2]		
ドレン貯溜量		8cm ³	25cm ³	45cm ³
ケース材質		ポリカーボネート		
ケースガード		準標準(鋼帯)	標準装備(ポリカーボネート)	
構造		リリーフタイプ		
質量		0.23kg	0.35kg	0.66kg

注1) 角形埋込式圧力計付およびデジタル圧カスイッチ付の場合は、圧力計接続ねじはありません。

注2) デジタル圧カスイッチ付の場合は、-5~50℃となります。

注3) 入口圧力は0.7MPa、出口圧力は0.5MPa。20℃、大気圧、相対湿度65%時の流量とする。

最大処理空気量は出口圧力によって変わります。最大処理空気量以上流れますと、出口側へオイルが流出しますのでご注意ください。

注4) 上記条件に加え、以下の条件時とする【試験条件ISO8573-4:2001、試験方法ISO12500-3:2009準拠】条件:エレメントは新品、処理空気流量、入口圧力、フィルタ入口側の固形物量が安定した状態。

注5) 上記条件に加え、以下の条件時の出口側オイルミスト濃度【試験条件ISO8573-2:2007、試験方法ISO12500-1:2007準拠】。条件:エレメントは新品、フィルタ入口側のオイルミスト濃度は10mg/m³、処理空気流量、入口圧力、フィルタ入口側のオイルミスト濃度が安定した状態。

注6) ケース“O”リングおよびその他の“O”リングには少量のグリースが使用されています。

注7) 圧縮空気清浄等級は、ISO8573-1:2010 Compressed air-Part1:Contaminants and purity classesに基づき表示しています。この規格の詳細につきましては、P.14をご参照ください。

注8) 入口側の清浄等級が「7:4:4」の場合を示しています。

ケースアセンブリ品番

ケース材質	ドレン排出機構	ドレン排出口	その他	型式		
				AWM20-D/AWD20-D	AWM30-D/AWD30-D	AWM40-D/AWD40-D
ポリカーボネート	手動排出	ドレンコック付	—	C2SF-D	—	—
			ケースガード付	C2SF-C-D	C3SF-D	C4SF-D
		ドレンコック・パーブ継手付	ケースガード付	—	C3SF-W-D	C4SF-W-D
			—	—	—	—
	自動排出 ^{注)} (オートドレン)	ドレンガイド付(バルブ機能なし)	—	C2SF□-J-D	—	—
			ケースガード付	C2SF□-CJ-D	C3SF□-J-D	C4SF□-J-D
		ノーマルクローズ(N.C.)	—	AD27-D	—	—
			ケースガード付	AD27-C-D	AD37□-D	AD47□-D
ノーマルオープン(N.O.)	—	—	AD38□-D	AD48□-D		
	ケースガード付	—	—	—		
ナイロン	手動排出	ドレンコック付	—	C2SF-6-A	—	—
			ケースガード付	C2SF-6C-A	C3SF-6-D	C4SF-6-D
		ドレンコック・パーブ継手付	ケースガード付	—	C3SF-6W-D	C4SF-6W-D
			—	—	—	—
	自動排出 ^{注)} (オートドレン)	ドレンガイド付(バルブ機能なし)	—	C2SF□-6J-A	—	—
			ケースガード付	C2SF□-6CJ-A	C3SF□-6J-D	C4SF□-6J-D
		ノーマルクローズ(N.C.)	—	AD27-6-A	—	—
			ケースガード付	AD27-6C-A	AD37□-6-D	AD47□-6-D
ノーマルオープン(N.O.)	—	—	AD38□-6-D	AD48□-6-D		
	ケースガード付	—	—	—		
金属	手動排出	ドレンコック付	—	C2SF-2-A	C3SF-2-A	C4SF-2-A
			レベルゲージ付	—	C3LF-8-A	C4LF-8-A
		ドレンガイド付(バルブ機能なし)	—	C2SF□-2J-A	C3SF□-2J-A	C4SF□-2J-A
			レベルゲージ付	—	C3LF□-8J-A	C4LF□-8J-A
	自動排出 ^{注)} (オートドレン)	ノーマルクローズ(N.C.)	—	AD27-2-A	AD37□-2-A	AD47□-2-A
			レベルゲージ付	—	AD37□-8-A	AD47□-8-A
		ノーマルオープン(N.O.)	—	—	AD38□-2-A	AD48□-2-A
			レベルゲージ付	—	AD38□-8-A	AD48□-8-A

注) ケースアセンブリにはケースパッキンが付属となります。ケースアセンブリ品番の□は、配管ねじ種類(オートドレンの場合は、適用チューブ)を表します。無記号はRcねじ、NはNPTねじ、FはFねじ、となります。(オートドレンの場合、無記号はø10、Nはø3/8)単位表記psi、*F仕様につきましては別途お問合せください。

ミストセパレータレギュレータ **AWM20-D~AWM40-D Series** マイクロミストセパレータレギュレータ **AWD20-D~AWD40-D Series**

オプション品番

オプション仕様		型式		
		AWM20-D/AWD20-D	AWM30-D/AWD30-D	AWM40-D/AWD40-D
ブラケットアセンブリ ^{注1)}		AW23P-270AS	AR33P-270AS	AR43P-270AS
セットナット		AR23P-260S	AR33P-260S	AR43P-260S
圧力計 ^{注2)}	丸形	標準	G36-10-□01	
		0.05~0.2MPa設定	G36-4-□01	
	丸形 (カラーゾーン付)	標準	G36-10-□01-L	
		0.05~0.2MPa設定	G36-4-□01-L	
	角形埋込式 ^{注3)}	標準	GC3-10AS-D[GC3P-030AS(圧力計カバーのみ)]	
		0.05~0.2MPa設定	GC3-4AS-D[GC3P-030AS(圧力計カバーのみ)]	
デジタル圧カスイッチ付	NPN出力/ 配線下取出し	ISE35-N-25-MLA-X523 [ISE35-N-25-M(スイッチ本体のみ)] ^{注4)}		
	NPN出力/ 配線上取出し	ISE35-R-25-MLA-X523 [ISE35-R-25-M(スイッチ本体のみ)] ^{注4)}		
	PNP出力/ 配線下取出し	ISE35-N-65-MLA-X523 [ISE35-N-65-M(スイッチ本体のみ)] ^{注4)}		
	PNP出力/ 配線上取出し	ISE35-R-65-MLA-X523 [ISE35-R-65-M(スイッチ本体のみ)] ^{注4)}		

注1) ブラケットとセットナットのアセンブリです。

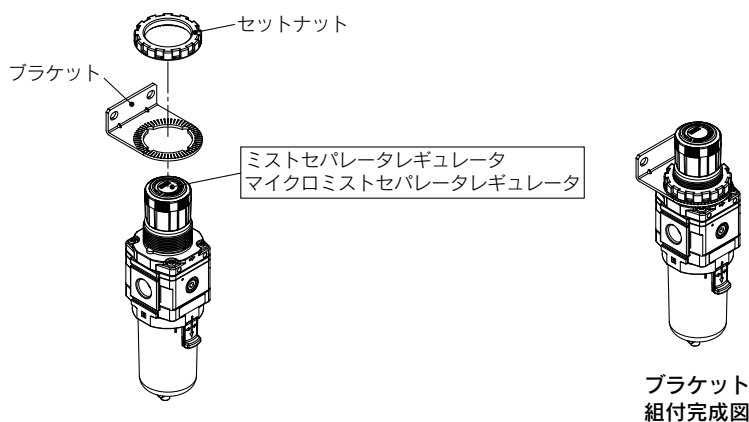
注2) 丸形圧力計品番の□は、接続ねじの種類を表します。Rは無記号、NPTはNとなります。単位表記psi/MPa併記仕様の圧力計供給につきましては別途お問合せください。

注3) "O"リング(1個)、取付ねじ(2本)が付属となります。[]内は、圧力計カバーのみとなります。

注4) 圧カスイッチ本体の他に、コネクタ付リード線(2m)、アダプタ、ロックピン、"O"リング(1個)、取付ねじ(2本)が付属となります。

[]内は、スイッチ本体のみとなります。(デジタル圧カスイッチの型式表示は、ホームページWEBカタログをご参照ください)

AWM20~40-D, AWD20~40-D



交換部品

部品名		部品品番		
		AWM20-D/AWD20-D	AWM30-D/AWD30-D	AWM40-D/AWD40-D
バルブアセンブリ		AWM24P-090AS	AWM34P-090AS	AWM44P-090AS
エレメントアセンブリ	AWM	AFM20P-060AS	AFM30P-060AS	AFM40P-060AS
	AWD	AFD20P-060AS	AFD30P-060AS	AFD40P-060AS
ダイヤフラムアセンブリ	リリーフタイプ	AR24P-150AS	AR34P-150AS	AR44P-150AS
	ノンリリーフタイプ	AR24P-150AS-N	AR34P-150AS-N	AR44P-150AS-N
ケースパッキン		C2SFP-260S	C32FP-260S	C42FP-260S
ケースアセンブリ ^{注1)注2)}		[ケースアセンブリ品番]をご参照ください。		

注1) ケースアセンブリには、ケースパッキンが付属となります。

注2) 単位表記: psi、°Fのケースアセンブリは、別途当社へご確認ください。

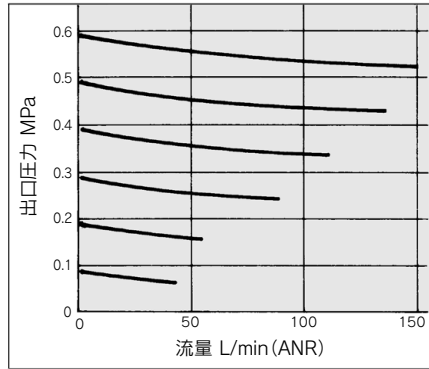
AWM20-D~AWM40-D Series

AWD20-D~AWD40-D Series

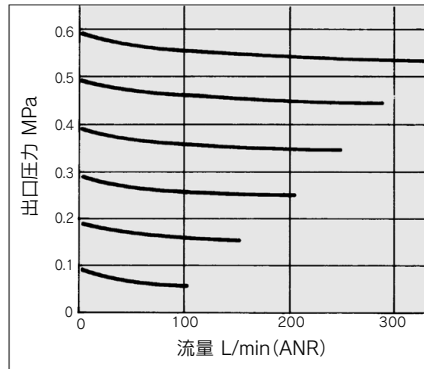
流量特性 (代表値)

入口圧力: 0.7MPa

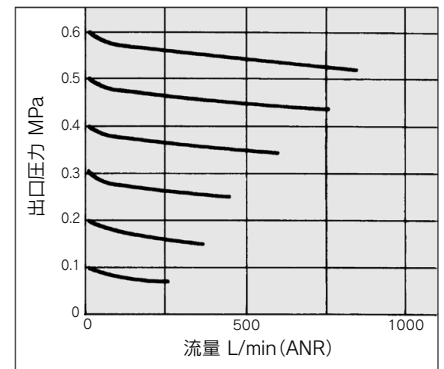
AWM20-D Rc1/4



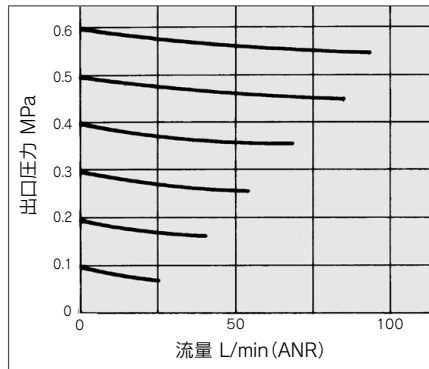
AWM30-D Rc3/8



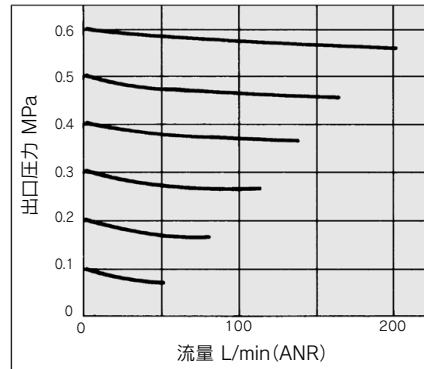
AWM40-D Rc1/2



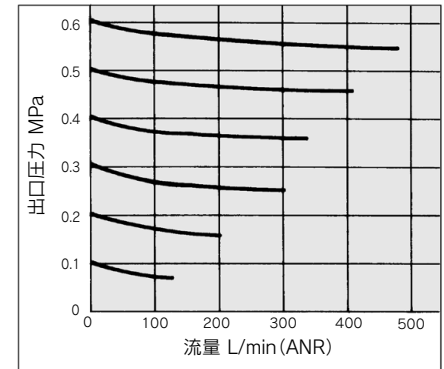
AWD20-D Rc1/4



AWD30-D Rc3/8



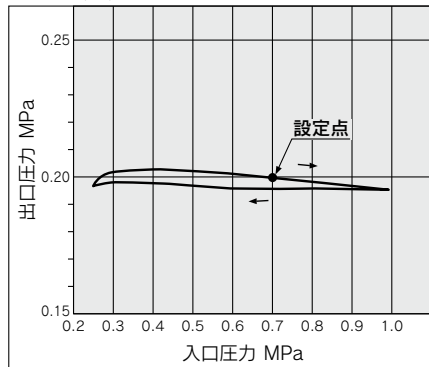
AWD40-D Rc1/2



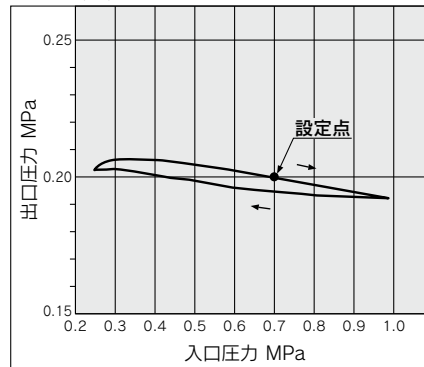
圧力特性 (代表値)

条件: 入口圧力0.7MPa 出口圧力0.2MPa 流量20L/min (ANR)

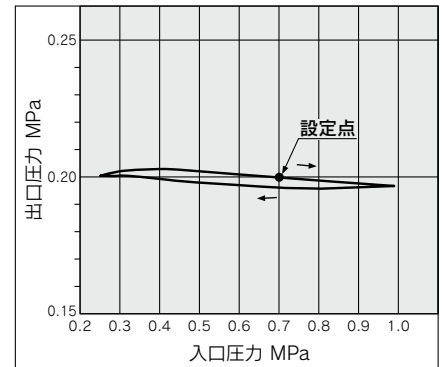
AWM(D)20-D



AWM(D)30-D



AWM(D)40-D

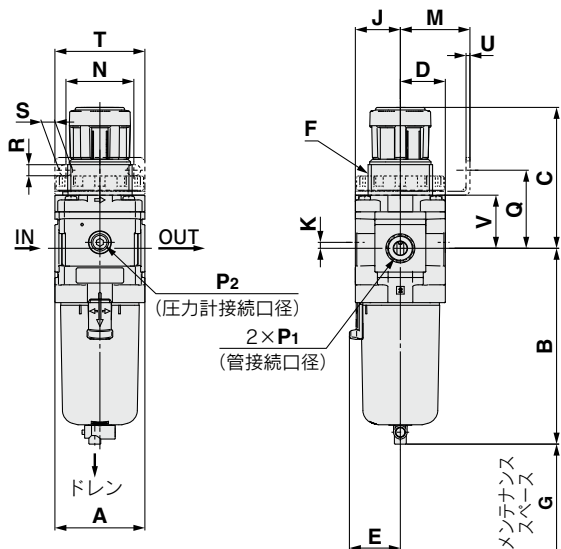
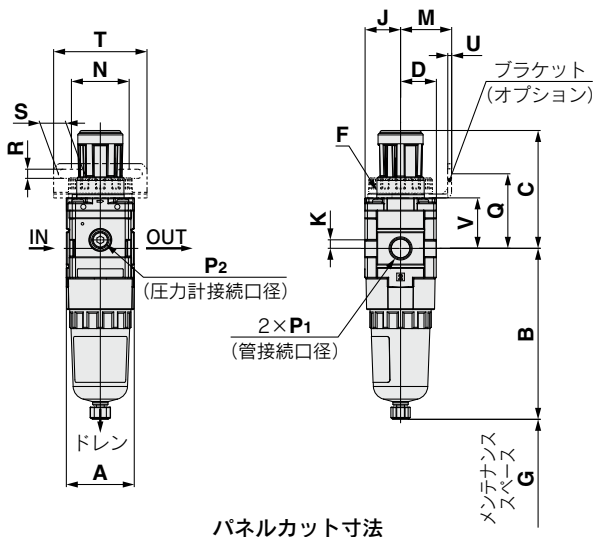


ミストセパレータレギュレータ **AWM20-D~AWM40-D Series**
 マイクロミストセパレータレギュレータ **AWD20-D~AWD40-D Series**

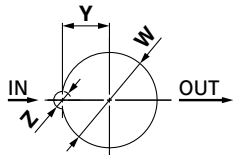
外形寸法図

標準 (丸形圧力計付)
AWM20-D/AWD20-D

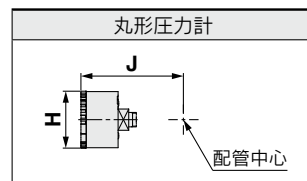
AWM30-D, AWM40-D/AWD30-D, AWD40-D



パネルカット寸法



板厚
 AWM20-D, AWM30-D/AWD20-D, AWD30-D: MAX.3.5
 AWM40-D/AWD40-D : MAX.5



適用機種	オプション仕様	PC/PAケース				準標準				レベルゲージ付金属ケース	
	オートドレン付	ドレンコック・バーブ継手付	ドレンガイド付	ドレンコック付	ドレンガイド付	ドレンコック付	ドレンガイド付	ドレンコック付	ドレンガイド付	ドレンコック付	ドレンガイド付
AWM20-D AWD20-D											
AWM30-D AWD30-D AWM40-D AWD40-D	N.O.: 黒色 N.C.: 灰色 ねじ種類/Rc,G: ø10ワンタッチ管継手 ねじ種類/NPT: ø3/8"ワンタッチ管継手										

型式	標準仕様											オプション仕様					
	P1	P2	A	B	C ^{注)}	D	E	F	G	J	K	丸形圧力計 (準標準:Z)	丸形圧力計 (カラーゾーン付)	丸形圧力計 (準標準:Z)	丸形圧力計 (カラーゾーン付)	丸形圧力計 (準標準:Z)	丸形圧力計 (カラーゾーン付)
AWM20-D/AWD20-D	1/8・1/4	1/8	40	100.6	71.8	21	—	M28×1	45	21	5	ø37.5	57.5	ø37.5	58.5	ø37.5	58.5
AWM30-D/AWD30-D	1/4・3/8	1/8	53	115.4	86.5	26.5	30	M38×1.5	50	26.5	3.5	ø37.5	63	ø37.5	64	ø37.5	64
AWM40-D/AWD40-D	1/4・3/8・1/2	1/8	70	147.1	91.5	35.5	38.4	M42×1.5	75	35.5	—	ø42.5	73	ø42.5	73	ø42.5	73

型式	オプション仕様											準標準仕様						
	ブラケット取付寸法						パネルマウント					オート ドレン 付	PC/PAケース		金属ケース		レベルゲージ付 金属ケース	
	M	N	Q	R	S	T	U	V	W	Y	Z		B	B	B	B	B	B
AWM20-D/AWD20-D	30	34	43.9	5.4	15.4	55	2.3	29.7	28.5	14	6	117.9	—	104.4	100.4	106.9	—	—
AWM30-D/AWD30-D	41	40	46	6.5	8	53	2.3	31.3	38.5	19	7	157.1	123.9	122.2	117.8	122.3	137.8	142.3
AWM40-D/AWD40-D	50	54	54	8.5	10.5	70	2.3	35.5	42.5	21	7	186.9	155.6	153.9	149.6	154.1	169.6	174.1

注) C寸法は、ハンドルをアンロックした状態での寸法です。

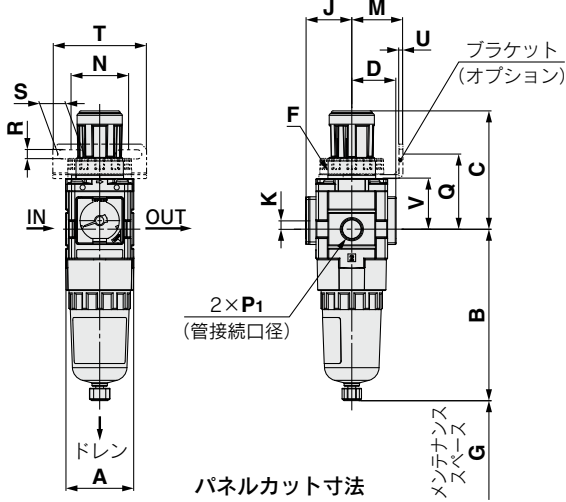
AWM20-D~AWM40-D Series AWD20-D~AWD40-D Series

外形寸法図

標準(角形圧力計付、デジタル圧カスイッチ付)

AWM20
AWD20

E1
E2
E3
E4

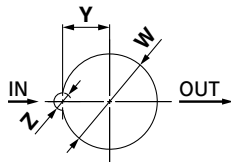
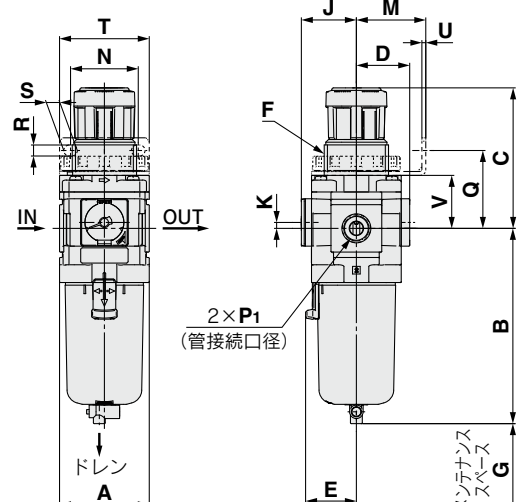


AWM30
AWD30

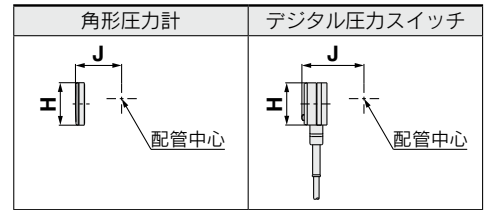
E1
E2
E3
E4

AWM40
AWD40

E1
E2
E3
E4



板厚
AWM20-D, AWM30-D/AWD20-D, AWD30-D: MAX.3.5
AWM40-D/AWD40-D : MAX.5



適用機種	オプション仕様 オートドレン付	標準仕様					
		PC/PAケース		金属ケース		レベルゲージ付金属ケース	
		ドレンコック・バープ継手付	ドレンガイド付	ドレンコック付	ドレンガイド付	ドレンコック付	ドレンガイド付
AWM20-D AWD20-D							
AWM30-D AWD30-D AWM40-D AWD40-D	N.O.: 黒色 N.C.: 灰色 ねじ種類/Rc,G: ø10ワンタッチ管継手 ねじ種類/NPT: ø3/8"ワンタッチ管継手						

型式	標準仕様										オプション仕様			
	P1		A	B	C ^{注)}	D	E	F	G	K	角形圧力計		デジタル圧カスイッチ	
										H	J	H	J	
AWM20-D/AWD20-D	1/8・1/4	40	100.6	71.8	26	—	M28×1	45	5	□28	27	□27.8	37.5	
AWM30-D/AWD30-D	1/4・3/8	53	115.4	86.5	31.5	30	M38×1.5	50	3.5	□28	32.5	□27.8	43	
AWM40-D/AWD40-D	1/4・3/8・1/2	70	147.1	91.5	40.5	38.4	M42×1.5	75	—	□28	41.5	□27.8	52	

型式	オプション仕様											標準仕様						
	プレート取付寸法							パネルマウント				オートドレン付	PC/PAケース		金属ケース		レベルゲージ付金属ケース	
	M	N	Q	R	S	T	U	V	W	Y	Z		B	B	B	B	ドレンコック付	ドレンガイド付
AWM20-D/AWD20-D	30	34	43.9	5.4	15.4	55	2.3	29.7	28.5	14	6	117.9	—	104.4	100.4	106.9	—	—
AWM30-D/AWD30-D	41	40	46	6.5	8	53	2.3	31.3	38.5	19	7	157.1	123.9	122.2	117.8	122.3	137.8	142.3
AWM40-D/AWD40-D	50	54	54	8.5	10.5	70	2.3	35.5	42.5	21	7	186.9	155.6	153.9	149.6	154.1	169.6	174.1

注) C寸法は、ハンドルをアンロックした状態での寸法です。

ミストセパレータレギュレータ / AWM20-D ~ AWM40-D マイクロミストセパレータレギュレータ / AWD20-D ~ AWD40-D オーダーメイド仕様



詳しい寸法・仕様および納期につきましては、当社にご確認ください。

① 0.4MPa設定

0.4MPa設定仕様となります。
圧力計付の場合、表示は0~0.7MPaとなります。

仕様

オーダーメイド品番	-X406
保証耐圧力 (MPa)	1.5
最高使用圧力 (MPa)	1.0
設定圧力範囲 (MPa)注)	0.05~0.4

注) 設定圧力仕様の上限以上に設定できる場合がありますが、仕様圧力範囲内でご使用ください。

適用型式

型式	AWM20-D	AWM30-D	AWM40-D
	AWD20-D	AWD30-D	AWD40-D
管接続口径	1/8・1/4	1/4・3/8	1/4・3/8・1/2

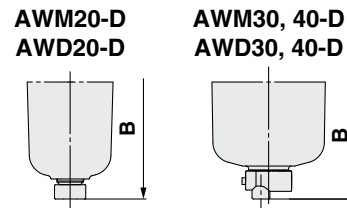
② ロングケース対応

ドレンの貯留量が標準品より多くなります。

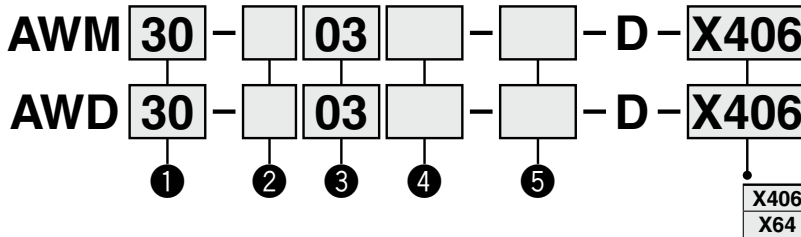
適用型式とドレン貯留量

型式	AWM20-D	AWM30-D	AWM40-D
	AWD20-D	AWD30-D	AWD40-D
管接続口径	1/8・1/4	1/4・3/8	1/4・3/8・1/2
ドレン貯留量 (cm ³)	19	43	88
B寸法 (mm)注)	121.1	137.4	167.2

注) ポリカーボネートケースの時。他ケース材質の場合はお問合せください。



型式表示方法



- ・オプション・準標準は、a~iの各項目毎に1つずつ選択してください。
 - ・オプション記号は、アルファベットの若い順に並べて表示します。
 - ・準標準記号は、数字、アルファベットの順で若い順に並べて表示します。
- 例) AWM30-F03BE-2NR-D-X406

	記号	内容
--	----	----

②	ねじ種類	無記号	Rc
		N	NPT
		F	G

③	管接続口径	01	1/8
		02	1/4
		03	3/8
		04	1/2

④	a	取付	取付オプションなし
		B注2)	ブラケット付
		H	セットナット付 (パネルマウント用)

④	b	フロート式オートドレン注3)	オートドレンなし
		C注4)	フロート式オートドレン (N.C.) 無加圧時ドレン排出なし
		D注5)	フロート式オートドレン (N.O.) 無加圧時ドレン排出あり

④	c	圧力計注6)	無記号	圧力計なし
			E	角形埋込式圧力計 (リミットインジケータ付)
			G	丸形圧力計 (リミットインジケータ付)
			M	丸形圧力計 (カラーゾーン付)
	デジタル圧カスイッチ注7)	E1	出力仕様: NPN出力 / リード線取出し仕様: 配線下取出し	
		E2	出力仕様: NPN出力 / リード線取出し仕様: 配線上取出し	
		E3	出力仕様: PNP出力 / リード線取出し仕様: 配線下取出し	
		E4	出力仕様: PNP出力 / リード線取出し仕様: 配線上取出し	

注1) オプションB、G、H、Mは、同時梱包となり、組付けられていません。

注2) ブラケットにはセットナットが付属となります。

注3) オートドレンのドレン排出ポートは、φ10ワンタッチ管継手 (②ねじ種類: Rc、G)、またはφ3/8"ワンタッチ管継手 (②ねじ種類: NPT) となります。

注4) 無加圧時、オートドレンの作動に満たない量のドレンがケース内に残ります。終業前にドレンのマニュアル排出を推奨します。

注5) 使用するコンプレッサが小型 (0.75kW、吐出流量100L/min [ANR] 未満) の場合、始動時にドレンコックからエア漏れを生じる可能性があるため、N.C.タイプを推奨します。

注6) 圧力計は、標準 (0.85MPa設定) 用は1.0MPa仕様、0.2MPa設定用は0.4MPa仕様、0.4MPa設定 (-X406) 用は0.7MPa仕様となります。

注7) H (パネルマウント) と併せて選択しますと、リード線の脱着スペースがなくなりますので、その場合は、リード線取出し仕様: 配線下取出しを選択してください。

ミストセパレータレギュレータ **AWM20-D~AWM40-D Series**
 マイクロミストセパレータレギュレータ **AWD20-D~AWD40-D Series**

		0.4MPa設定			ロングケース対応					
		①			①					
		ボディサイズ			ボディサイズ					
		20	30	40	20	30	40			
5 標準	d	設定圧力 ^{注8)}	無記号	0.05~0.85MPa設定	—	—	—	●	●	●
			1	0.02~0.2MPa設定	—	—	—	●	●	●
	e	ケース ^{注9)}	無記号	ポリカーボネートケース	●	●	●	●	●	●
			2	金属ケース	●	●	●	●	●	●
			6	ナイロンケース	●	●	●	●	●	●
			8	レベルゲージ付金属ケース	—	●	●	—	—	—
			C	ケースガード付	●	—注10)	—注10)	●	—注10)	—注10)
			6C	ケースガード付・ナイロンケース	●	—注11)	—注11)	●	—注11)	—注11)
	f	ドレン ^{注12)} 排出口	無記号	ドレンコック付	●	●	●	●	●	●
			J ^{注13)}	ドレンガイド1/8	●	—	—	●	—	—
				ドレンガイド1/4	—	●	●	—	●	●
			W ^{注14)}	ドレンコック・バープ継手付	—	●	●	—	●	●
	g	排気機構	無記号	リリーフタイプ	●	●	●	●	●	●
			N	ノンリリーフタイプ	●	●	●	●	●	●
	h	流れ方向	無記号	流れ方向:左→右	●	●	●	●	●	●
			R	流れ方向:右→左	●	●	●	●	●	●
	i	圧力単位	無記号	製品の単位表記:MPa、°C 圧力計の単位表記:MPa	●	●	●	●	●	●
			Z ^{注15)}	製品の単位表記:psi、°F 圧力計の単位表記:psi(MPa併記)	○注17)	○注17)	○注17)	○注17)	○注17)	○注17)
			ZA ^{注16)}	デジタル圧力スイッチ:単位切換機能付	△注18)	△注18)	△注18)	△注18)	△注18)	△注18)

注8) 設定圧力仕様の上限以上に設定できる場合がありますが、仕様圧力範囲内でご使用ください。

注9) ケースの耐薬品性は、P.12の薬品データで確認してください。

注10) ケースガードは標準装備(ポリカーボネート)となります。

注11) ケースガードは標準装備(ナイロン)となります。

注12) フロート式オートドレン(C、D)との組合せ選択はできません。

注13) バルブ機能は付いていません。接続ねじ種類は②ねじ種類と同種となります。

注14) 金属ケース(2、8)との組合せ選択はできません。

注15) ねじ種類NPTが対象となります。新計量法上(日本国内用はSI単位)、海外向けのみの販売となります。丸形圧力計(カラーゾーン付):Mとの組合せはできません。別途特注対応となります。デジタル圧力スイッチは、単位切換機能付で、初期設定はpsiとなります。

注16) オプション:E1、E2、E3、E4が対象となります。

注17) ○は、ねじ種類がNPTの場合のみの対応となります。

注18) △は、オプション:E1、E2、E3、E4と併せて選択してください。

ミストセパレータレギュレータ / AWM20-D ~ AWM40-D マイクロミストセパレータレギュレータ / AWD20-D ~ AWD40-D オーダーメイド仕様

詳しい寸法・仕様および納期につきましては、当社にご確認ください。



③ クリーンルーム仕様

詳細につきましては、ホームページWEBカタログ内、クリーン/低発塵をご参照ください。

10 - 標準型式表示方法

注) 圧力計付属の場合はご確認ください。

- クリーンルーム仕様



10-AWM

10-AWD

④ 銅・フッ素・シリコン系不可+低発塵仕様

詳細につきましては、ホームページWEBカタログ内、クリーン/低発塵をご参照ください。

21 - 標準型式表示方法

- 銅・フッ素・シリコン系不可+低発塵仕様

AWM-D/AWD-D Series

スペーサ・ブラケット付スペーサ

スペーサ・ブラケット付スペーサ

Y **300** - D

① ②

スペーサ
(Y□-D)

ブラケット付スペーサ
(Y□T-D)



	記号	内容	①		
			ボディサイズ[適用型式]		
			200 [AWM20-D/AWD20-D]	300 [AWM30-D/AWD30-D]	400 [AWM40-D/AWD40-D]
②	スペーサ	無記号	●	●	●
		T	●	●	●

標準仕様

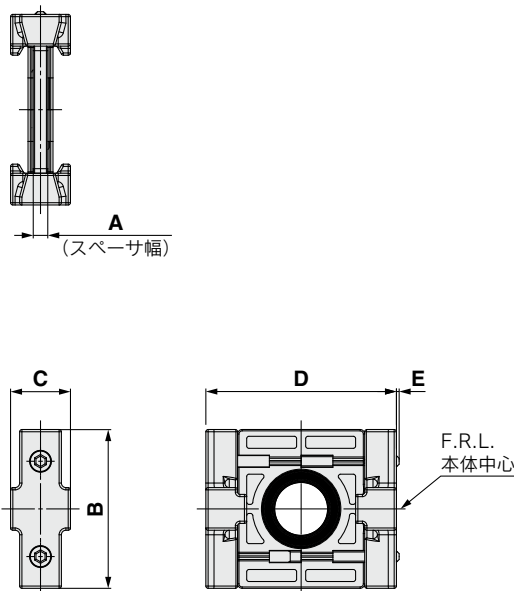
使用流体	空気
周囲温度および使用流体温度	-5~60℃ (凍結なきこと)
保証耐圧力	1.5MPa
最高使用圧力	1.0MPa

交換部品

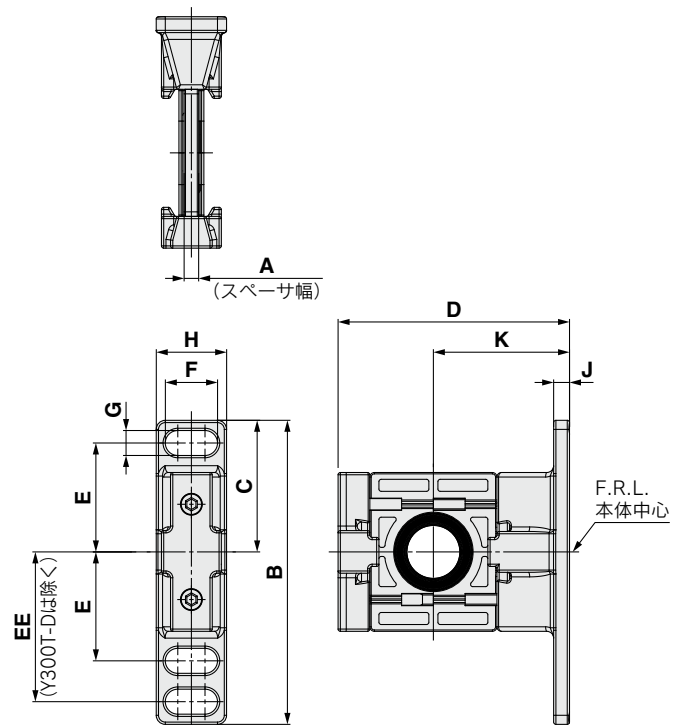
部品名	材質	部品番号		
		Y200-D Y200T-D	Y300-D Y300T-D	Y400-D Y400T-D
パッキン	HNBR	Y220P-050S	Y320P-050S	Y420P-050S

外形寸法図

スペーサ



ブラケット付スペーサ



型式	A	B	C	D	E	適用型式
Y200-D	3.2	35	13.2	42	0.6	AWM20-D AWD20-D
Y300-D	4.2	43	16.2	53	—	AWM30-D AWD30-D
Y400-D	5.2	51	19.2	71	—	AWM40-D AWD40-D

型式	A	B	C	D	E	EE	F	G	H	J	K	適用型式
Y200T-D	3.2	67	29	51	24	33	11.5	5.5	15.5	3.5	30	AWM20-D AWD20-D
Y300T-D	4.2	85	42.5	67.5	35	—	14	7	20	6	41	AWM30-D AWD30-D
Y400T-D	5.2	115	50	85.5	40	55	18	9	26	7	50	AWM40-D AWD40-D

AWM-D/AWD-D Series オプション

ハンドルカバー

ハンドルに取付けることで不用意なハンドル操作を防止します。

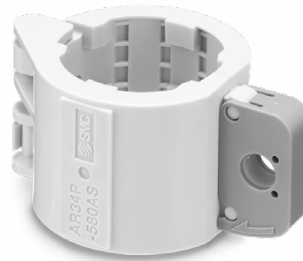
AR 34 P-580AS

●サイズ

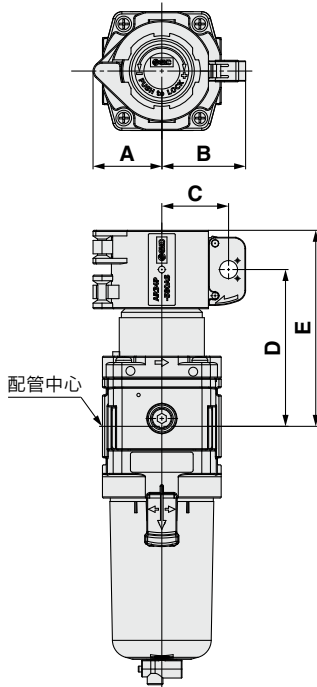
24
34
44

標準仕様

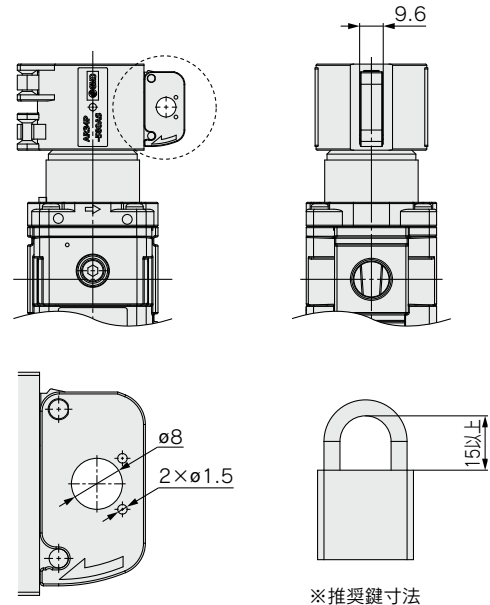
周囲温度	-5~60℃
------	--------



外形寸法図



鍵取付部詳細寸法



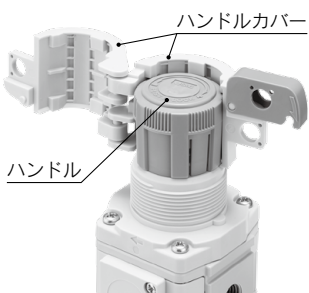
品番	A	B	C	D	E	適用型式
AR24P-580AS	23.5	32.1	24.5	58.1	74.1	AWM/AWD20-D
AR34P-580AS	30.7	37.4	29.8	70	87.5	AWM/AWD30-D
AR44P-580AS	32.8	39.4	31.8	74.5	97	AWM/AWD40-D

取付上の注意

ハンドルカバーは、ハンドルをロックした状態(オレンジ色のラインが見えない状態)で取付けてください。

取付方法は下記手順に従い、取付けてください。

1 ハンドルカバーをハンドルに取付けてください。



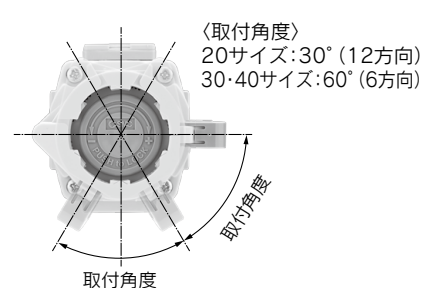
2 ロックカバーを閉じてください。



3 鍵(お客様用意)を取付けてください。



ハンドルカバーはハンドルに対して取付角度毎の位置で取付けが可能です。





AWM-D/AWD-D Series / 製品個別注意事項①

ご使用前に必ずお読みください。安全上のご注意につきましては裏表紙、F.R.L./共通注意事項につきましては当社ホームページの「SMC製品取扱い注意事項」および「取扱説明書」をご確認ください。 <https://www.smcworld.com>

設計上のご注意/選定

警告

- ①AWM20-D~AWM40-D/AWD20-D~AWD40-Dは、入口圧力を抜いても残圧処理(出口圧力除去)はできません。残圧処理を行う場合は、逆流機能付フィルタレギュレータ(AW20K-D~AW40K-D)とミストセパレータ(AFM20-D~AFM40-D)、逆流機能付フィルタレギュレータ(AW20K-D~AW40K-D)とミストセパレータ(AFM20-D~AFM40-D)とマイクロミストセパレータ(AFD20-D~AFD40-D)の組み合わせでご使用ください。
- ②ミストセパレータ・マイクロミストセパレータレギュレータの標準ケースの材質は、ポリカーボネートです。合成油、有機溶剤、化学薬品、切削油、アルカリ、ネジロック剤などの雰囲気や付着する場所での使用はできません。

ポリカーボネートケースとナイロンケースの耐薬品性

種類	薬品名	使用用途例	材質	
			ポリカーボネート	ナイロン
酸	塩酸 硫酸 リン酸 クロム酸	金属の酸洗い液	△	×
アルカリ	カ性ソーダ カ性カリ 消石灰 アンモニア水 炭酸ソーダ	金属の脱脂 工業塩 水溶性切削油	×	○
無機塩	硫化ソーダ 硝酸カリ 硫酸ソーダ	—	×	△
塩素系溶剤	四塩化炭素 クロロホルム 塩化エチレン 塩化メチレン	金属の洗浄液 印刷インク 希釈	×	△
芳香族類	ベンゼン トルエン シンナー	塗料 ドライクリーニング	×	△
ケトン類	アセトン メチルエチルケトン シクロヘキサン	写真用フィルム ドライクリーニング 繊維工業	×	×
アルコール類	エチルアルコール IPA メチルアルコール	不凍剤 接着剤	△	×
オイル類	ガソリン 灯油	—	×	○
エステル類	フタル酸ジメチル フタル酸ジエチル 酢酸	合成油 防錆油の添加剤	×	○
エーテル類	メチルエーテル エチルエーテル	ブレーキ油の添加剤	×	○
アミン類	メチルアミン	切削油 ブレーキ油の添加剤 ゴム促進剤	×	×
その他	ネジロック液 海水 リークテスター	—	×	△

○：ほぼ安全 △：一部影響を受けることがある ×：影響を受ける

上記要因がある場合、または疑わしい場合には、安全のため、金属ケースをご使用ください。

設計上のご注意/選定

注意

- ①脈動の起きにくい場所へ設置する設計にしてください。エレメントは内・外圧力差が、0.1MPaを超えると破損の原因となります。

空気源

注意

- ①エレメントが早期に目詰まりする場合は空気の質を見直してください。また、製品の入口側にプレフィルタを取付けることで早期の目詰まり予防が可能です。

保守点検

警告

- ①エレメント交換時期は、使用後2年または圧力降下が0.1MPaになるまでに行ってください。エレメント破損の原因になります。

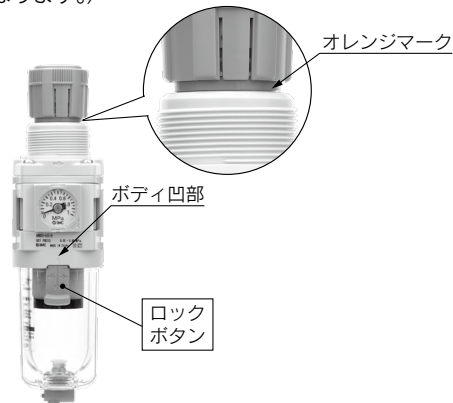
取付け・調整

警告

- ①入口圧力および出口側の圧力計の表示圧を確認しながら設定を行ってください。必要以上にハンドルを回し過ぎますと内部部品の破損の原因になります。
- ②調圧ハンドルの操作は工具などを使用しますと破損の原因となりますので手動で行ってください。

注意

- ①圧力調整は、ハンドルのロックを解除して行い、調整後はロックしてください。
手順を誤りますとハンドル破損および出口圧力が変動する原因になります。
・調圧ハンドルを引張るとロック解除されます。(調圧ハンドルの下側の『オレンジ色のライン』で目視確認ができます。)
・調圧ハンドルを押すとロックされます。ロックされにくい場合は左右に少し回して押ししてください。(『オレンジ色のライン』が見えなくなります。)



- ②AWM30-D~AWM40-D/AWD30-D~AWD40-Dのケース装着の際は、ロックボタンが必ずボディ正面(または背面)の凹部の位置にくるよう、装着してください。ケースの脱落や破損の原因になります。



AWM-D/AWD-D Series / 製品個別注意事項②

ご使用前に必ずお読みください。安全上のご注意につきましては裏表紙、F.R.L./共通注意事項につきましては当社ホームページの「SMC製品取扱い注意事項」および「取扱説明書」をご確認ください。 <https://www.smcworld.com>

配管

警告

- ① ブラケット付スペーサおよびスペーサの2本の固定ねじの締付は、2本均等に締付けてください。

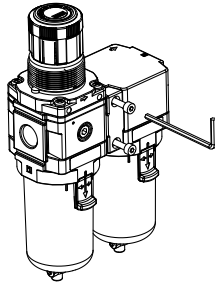
締付トルクは推奨トルクで行ってください。

締付トルクが不足していると、緩みやシール不良の原因となり、締付トルクが過大ですと、ねじ破損などの原因となります。

推奨トルク

単位:N・m

適用型式	AWM20-D AWD20-D	AWM30-D AWD30-D	AWM40-D AWD40-D
ブラケット付 スペーサ品番	Y200T-D	Y300T-D	Y400T-D
スペーサ品番	Y200-D	Y300-D	Y400-D
トルク	0.36±0.036	1.2±0.05	1.2±0.05



ブラケット付およびスペーサの2本ねじ

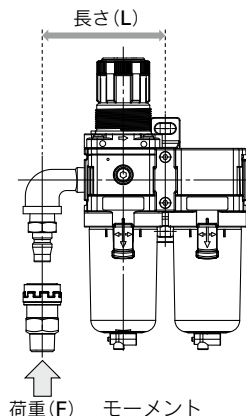
- ② ブラケット付スペーサ(またはスペーサ)にかかるモーメントについて製品の自重や配管時に加わる荷重によりブラケット付スペーサ(またはスペーサ)に過大なモーメントがかからないようブラケット付スペーサを配置してください。

外部配管類の自重を含めたモーメントが下表に示す最大モーメント以上となる場合は、外部配管類を別途支持してください。また、鋼管配管などの柔軟性がない配管は、配管側からの過大なモーメント荷重や振動の伝播を受けやすいので、フレキシブルチューブなどを介在させて、それらが作用しないようにしてください。

単位:N・m

適用型式	AWM20-D AWD20-D	AWM30-D AWD30-D	AWM40-D AWD40-D
最大モーメント(M)	14.5	16	19.5

最大モーメント(M) = 長さ(L) × 荷重(F)



配管

警告

- ③ 配管材のねじ込みは、めねじ側を保持して推奨適正トルクで行ってください。

締付トルクが不足していると緩みやシール不良の原因となります。過剰なトルクで締付けるとねじ破損などの原因となります。また、めねじ側を保持せずに締付け作業を行うとブラケットなどに直接過大な力が作用し、破損などの原因となります。

推奨適正トルク

単位:N・m

接続ねじ	1/8	1/4	3/8	1/2
トルク	7~9	12~14	22~24	28~30

- ④ 圧力計接続ポートへの圧力計および配管材のねじ込みは、製品側を保持して推奨適正トルク3~5N・mで行ってください。
⑤ ワンタッチ管継手を取付ける場合は、管継手&チューブ/共通注意事項をご参照ください。

選定

注意

- ① 最大処理空気量以上は流さないでください。

瞬間的に最大処理空気量以上を流すと、ドレン、油分の出口側飛散や機器の破損の原因となります。

国際規格 ISO8573-1:2010

圧縮空気の清浄等級について

圧縮空気は、様々な製造工程で用いられており、より高い清浄度の圧縮空気が必要とされる時代になっています。そのため、圧縮空気の供給システムでは、汚染物質を除去して、品質を確保することが要求されます。この汚染物質の含有量に応じて、等級を定めている規格がISO8573-1になります。

【概要】

圧縮空気中に混在する汚染物質(粒子・水分・オイル)の清浄等級を規定しています。

【適用範囲】

圧縮空気システム上のあらゆる場所に適用します。

【用語および定義】

- ・清浄等級 : 汚染物質の各濃度を範囲で区分し、その区分ごとにつけた指標
- ・粒子 : 固体、液体の小さな固まり
- ・湿度と水分 : 水蒸気(ガス)と水滴
- ・オイル : 液状オイル、オイルミスト、蒸気

【等級表】

等級	粒子			湿度と水分		オイル	
	粒子径d[μm]に対応した1m ³ 当たりの最大粒子数 0.1<d≤0.5	0.5<d≤1.0	1.0<d≤5.0	質量濃度Cp [mg/m ³]	圧力露点 [°C]	水分濃度Cw [g/m ³]	オイル総濃度 [mg/m ³]
0	等級1より厳しい条件で、使用者または納入業者が指定する。						
1	≤20000	≤400	≤10	—	≤-70	—	≤0.01
2	≤400000	≤6000	≤100	—	≤-40	—	≤0.1
3	—	≤90000	≤1000	—	≤-20	—	≤1
4	—	—	≤10000	—	≤+3	—	≤5
5	—	—	≤100000	—	≤+7	—	—
6	—	—	—	0<Cp≤5	≤+10	—	—
7	—	—	—	5<Cp≤10	—	Cw≤0.5	—
8	—	—	—	—	—	0.5<Cw≤5	—
9	—	—	—	—	—	5<Cw≤10	—
x	—	—	—	Cp>10	—	Cw>10	>5

【性能の確認試験方法】

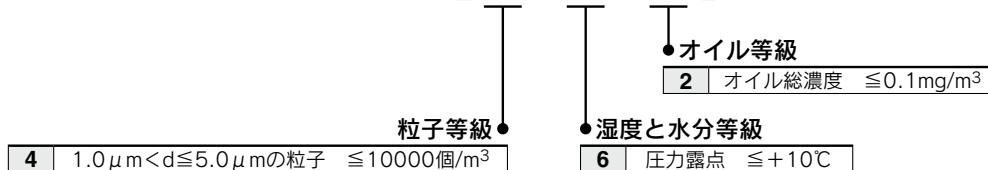
3種の汚染物質それぞれに対して、フィルタ性能を確認するために適用される試験方法ISO12500を下記に示します。

- ・粒子 : ISO12500-3:2009
- ・水分 : ISO12500-4:2009
- ・オイル : ISO12500-1:2007

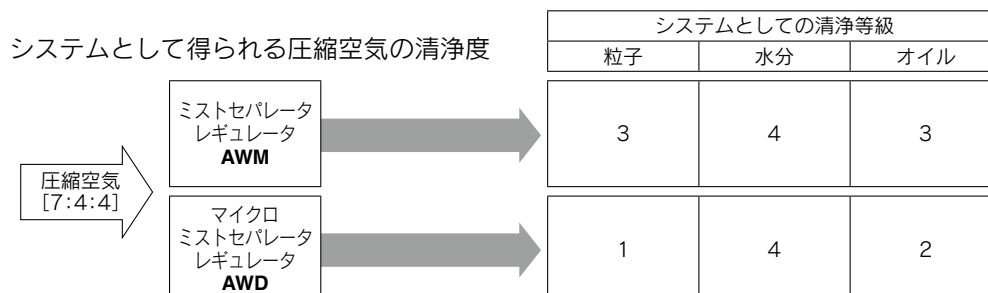
※ISO12500-□に準拠かつ第三者機関の認証を得た専用の評価システムで測定(認証取得)

【清浄等級表示例】

ISO8573-1 : 2010 [4 : 6 : 2]



システムとして得られる圧縮空気の清浄度



ISO8573-1:2010 (JIS B8392-1:2012) による圧縮空気清浄等級を示し、そのシステムで得られる最高清浄等級を表記しています。ただし、入口空気条件により異なります。

⚠ 安全上のご注意

ここに示した注意事項は、製品を安全に正しくお使いいただき、あなたや他の人々への危害や損害を未然に防止するためのものです。これらの事項は、危害や損害の大きさと切迫の程度を明示するために、「注意」「警告」「危険」の三つに区分されています。いずれも安全に関する重要な内容ですから、国際規格(ISO/IEC)、日本産業規格(JIS)※1)およびその他の安全法規※2)に加えて、必ず守ってください。

⚠ 危険 : 切迫した危険の状態、回避しないと死亡もしくは重傷を負う可能性が想定されるもの。

⚠ 警告 : 取扱いを誤った時に、人が死亡もしくは重傷を負う可能性が想定されるもの。

⚠ 注意 : 取扱いを誤った時に、人が傷害を負う危険が想定される時、および物的損害のみの発生が想定されるもの。

※1) ISO 4414: Pneumatic fluid power - General rules and safety requirements for systems and their components
ISO 4413: Hydraulic fluid power - General rules and safety requirements for systems and their components
IEC 60204-1: Safety of machinery - Electrical equipment of machines - Part 1: General requirements
ISO 10218-1: Robots and robotic devices - Safety requirements for industrial robots - Part 1: Robots
JIS B 8370: 空気圧システム及びその機器の一般規則及び安全要求事項
JIS B 8361: 油圧システム及びその機器の一般規則及び安全要求事項
JIS B 9960-1: 機械類の安全性—機械の電気装置—第1部: 一般要求事項
JIS B 8433-1: ロボット及びロボティクスデバイス—産業用ロボットのための安全要求事項—第1部: ロボット

※2) 労働安全衛生法 など

⚠ 警告

① 当社製品の適合性の決定は、システムの設計者または仕様を決定する人が判断してください。

ここに掲載されている製品は、使用される条件が多様なため、そのシステムへの適合性の決定は、システムの設計者または仕様を決定する人が、必要に応じて分析やテストを行ってから決定してください。このシステムの所期の性能、安全性の保証は、システムの適合性を決定した人の責任になります。常に最新の製品カタログや資料により、仕様の全ての内容を検討し、機器の故障の可能性についての状況を考慮してシステムを構成してください。

② 当社製品は、十分な知識と経験を持った人が取扱ってください。

ここに掲載されている製品は、取扱いを誤ると安全性が損なわれます。機械・装置の組立てや操作、メンテナンスなどは十分な知識と経験を持った人が行ってください。

③ 安全を確認するまでは、機械・装置の取扱い、機器の取外しを絶対に行わないでください。

1. 機械・装置の点検や整備は、被駆動物体の落下防止処置や暴走防止処置などがなされていることを確認してから行ってください。
2. 製品を取外す時は、上記の安全処置がとられていることの確認を行い、エネルギー源と該当する設備の電源を遮断するなど、システムの安全を確保すると共に、使用機器の製品個別注意事項を参照、理解してから行ってください。
3. 機械・装置を再起動する場合は、予想外の動作・誤動作が発生しても対処できるようにしてください。

④ 当社製品は、製品固有の仕様外での使用はできません。次に示すような条件や環境で使用するには開発・設計・製造されておりませんので、適用外とさせていただきます。

1. 明記されている仕様以外の条件や環境、野外や直射日光が当たる場所での使用。
2. 原子力、鉄道、航空、宇宙機器、船舶、車両、軍用、生命および人体や財産に影響を及ぼす機器、燃料装置、娯楽機器、緊急遮断回路、プレス用クラッチ・ブレーキ回路、安全機器などへの使用、およびカタログ、取扱説明書などの標準仕様に合わない用途の使用。
3. インターロック回路に使用する場合。ただし、故障に備えて機械式の保護機能を設けるなどの2重インターロック方式による使用を除く。また定期的に点検し正常に動作していることの確認を行ってください。

⚠ 注意

当社の製品は、自動制御機器用製品として、開発・設計・製造しており、平和利用の製造業向けとして提供しています。

製造業以外でのご使用については、適用外となります。

当社が製造、販売している製品は、計量法で定められた取引もしくは証明などを目的とした用途では使用できません。

新計量法により、日本国内でSI単位以外を使用することはできません。

保証および免責事項／適合用途の条件

製品をご使用いただく際、以下の「保証および免責事項」、「適合用途の条件」を適用させていただきます。

下記内容をご確認いただき、ご承諾のうえ当社製品をご使用ください。

『保証および免責事項』

- ① 当社製品についての保証期間は、使用開始から1年以内、もしくは納入後1.5年以内、いずれか早期に到達する期間です。※3) また製品には、耐久回数、走行距離、交換部品などを定めているものがありますので、当社最寄りの営業拠点にご確認ください。
- ② 保証期間中において当社の責による故障や損傷が明らかになった場合には、代替品または必要な交換部品の提供を行わせていただきます。なお、ここでの保証は、当社製品単体の保証を意味するもので、当社製品の故障により誘発される損害は、保証の対象範囲から除外します。
- ③ その他製品個別の保証および免責事項も参照、ご理解の上、ご使用ください。

※3) 真空パッドは、使用開始から1年以内の保証期間を適用できません。

真空パッドは消耗部品であり、製品保証期間は納入後1年です。ただし、保証期間内であっても、真空パッドを使用したことによる摩耗、またはゴム材質の劣化が原因の場合には、製品保証の適用範囲外となります。

『適合用途の条件』

海外へ輸出される場合には、経済産業省が定める法令(外国為替および外国貿易法)、手続きを必ず守ってください。

⚠ 安全に関するご注意

ご使用の際は「SMC製品取扱い注意事項」(M-03-3)および「取扱説明書」をご確認のうえ、正しくお使いください。