

# チェック弁

チェック弁 ..... **AP64** ..... P.231

# バキュームジェネレータ

バキュームジェネレータ ..... **AP7/70** ..... P.233  
バキュームジェネレータ(モジュール) ..... **AP71** ..... P.235  
バキュームジェネレータ(モジュール) ..... **AP72** ..... P.237

# フローズイッチ

フローズイッチ ..... **AP74** ..... P.239  
フローズイッチ(大流量用) ..... **AP74B** ..... P.241

チェック弁、バキュームジェネレータ、フローズイッチ 個別注意事項 ..... P.243

推奨機種

減圧弁

AP

SL

AZ

AK

BP

ダイヤフラムバルブ

AP

AZ

AK

チェック弁

バキュームジェネレータ

フローズイッチ

技術資料  
用語解説

共通注意事項

# チェック弁

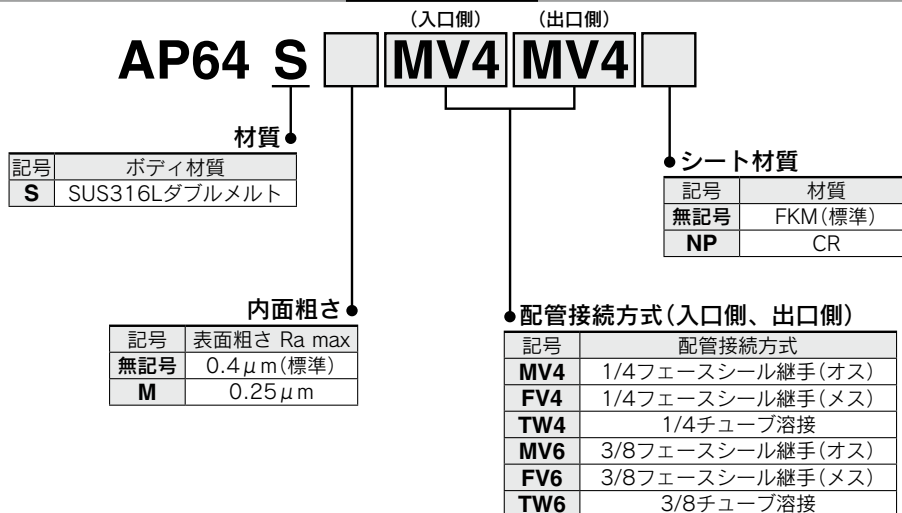
## AP64 Series

- スプリングおよびポペットがなく、シンプルな流路構造を実現
- わずかな背圧でも逆流を防止
- 低クラッキング圧力



RoHS

### 型式表示方法



## 仕様

型式		AP64
使用流体		接ガス部材質を腐食しないもの
入口側圧力範囲		真空~24.1MPa
クラッキング圧力 <sup>注1)</sup>		0.023MPa <sup>注2)</sup>
最高背圧		24.1MPa
保証耐圧力		最大使用圧力の1.5倍
破壊圧力		最大使用圧力の3倍
周囲温度および使用流体温度		-10~71℃(凍結なきこと)
Cv値		0.4(全開時)
外部リーク	インボードリーク	2×10 <sup>-11</sup> Pa・m <sup>3</sup> /s
	アウトボードリーク	2×10 <sup>-11</sup> Pa・m <sup>3</sup> /s <sup>注3)</sup>
内面粗さ		Ra max 0.4 μm(オプション: 0.25 μm, 0.13 μm)
配管接続方式		フェースシール継手、チューブ溶接
内部容積		2cm <sup>3</sup>
質量		0.02kg <sup>注4)</sup>

注1) クラッキング圧力は代表値であり、アプリケーションや使用条件により変化します。

注2) シート材質がCRの場合、0.04MPaとなります。

注3) ベルジャ法(入口側圧力3.5MPa)で測定

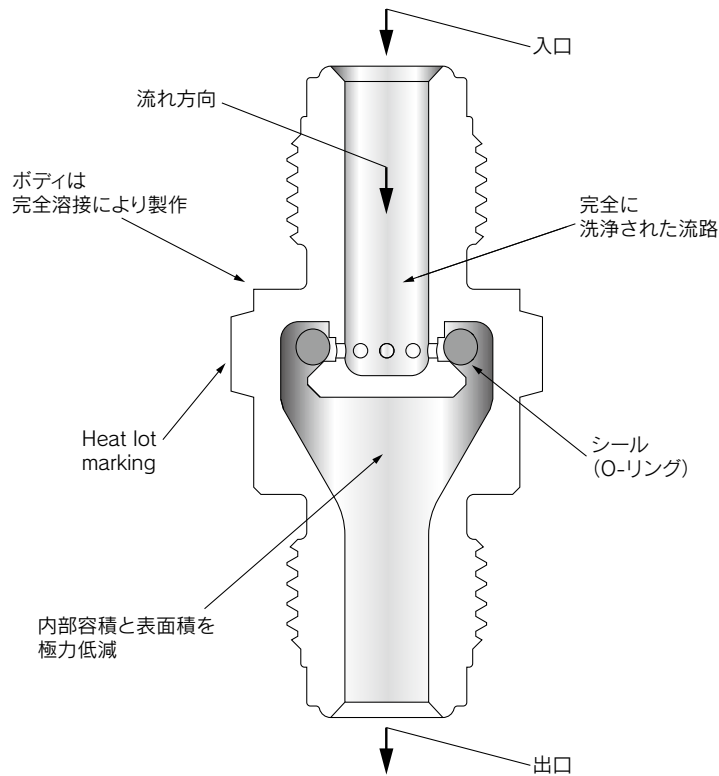
注4) 質量は目安であり、配管接続方式やオプションなどによって異なります。

## 接ガス部材質

材質記号	S
ボディ	SUS316Lダブルメルト
表面処理	電解研磨+不動態化処理
シール	FKM(オプション: CR)

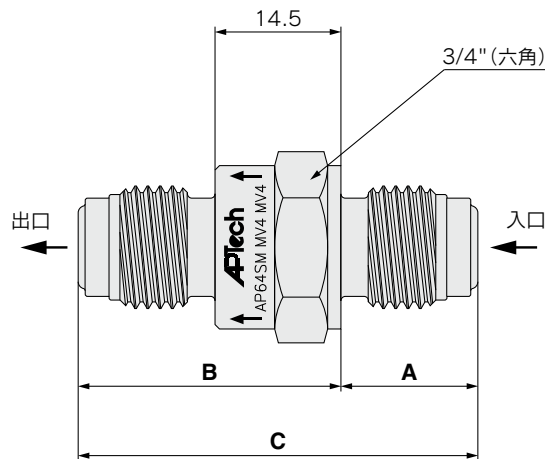
構造図

AP64



外形寸法図

AP64



(mm)

配管接続方式	A	B	C
MV4, MV4	15.7	30.2	46.0
MV4, FV4		38.1	53.8
FV4, FV4	23.6	30.2	61.7
FV4, MV4		23.1	53.8
TW4, TW4	8.6	23.1	31.8
MV6, MV6	46.5	61.0	107.4
MV6, FV6			
FV6, FV6			
FV6, MV6			
TW6, TW6	8.6	23.1	31.8

推奨機種

減圧弁

AP

SL

AZ

AK

BP

ダイヤフラムバルブ

AP

AZ

AK

チェック弁

バキュームジェネレータ

フロースイッチ

技術資料 / 用語解説

共通注意事項

# バキュームジェネレータ

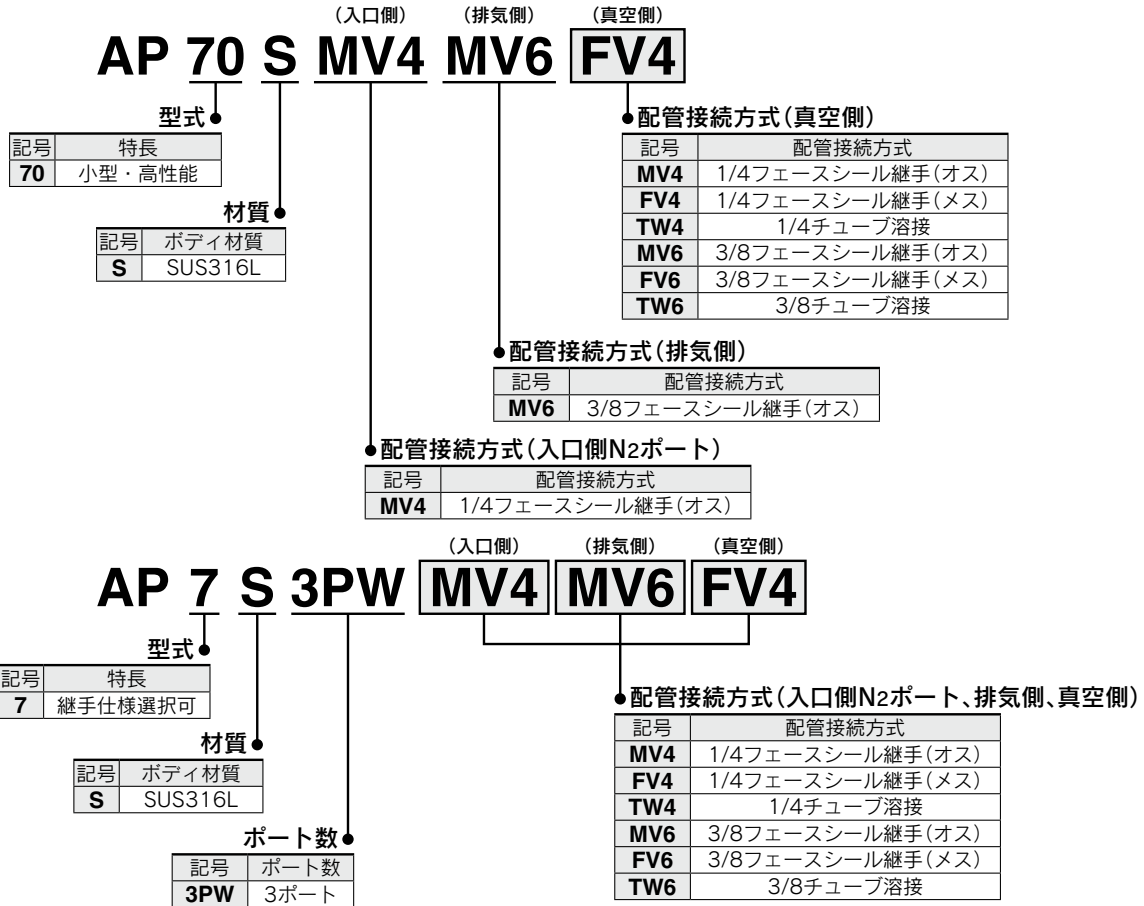
## AP7 & 70 Series

- 最高真空圧力 -88kPa
- AP70シリーズ
  - 小型
  - 排気特性に優れる
- AP7シリーズ
  - すべてのポートについて継手仕様選択可能



RoHS

### 型式表示方法



### 仕様

型式		AP7	AP70
使用流体(入口側N2ポート)		窒素	
使用流体(真空側)		接ガス部材質を腐食しないもの	
入口側N2ポート圧力範囲		0.48~0.76MPa	
真空側最大圧力		24.1MPa	
保証耐圧力(真空側)		最大使用圧力の1.5倍	
破壊圧力(真空側)		最大使用圧力の3倍	
最高真空圧力		-88kPa <sup>注1)</sup>	
周囲温度および使用流体温度		-40~71℃	
外部リーク	インボードリーク	2×10 <sup>-11</sup> Pa・m <sup>3</sup> /s	
外部リーク	アウトボードリーク		
配管接続方式	入口側	フェースシール継手、チューブ溶接	1/4フェースシール継手(オス)
	排気側	フェースシール継手、チューブ溶接	3/8フェースシール継手(オス)
	真空側	フェースシール継手、チューブ溶接	
質量		0.11kg <sup>注2)</sup>	0.13kg <sup>注2)</sup>

注1) 入口側圧力0.55MPa、消費流量60L/min(nor)における値。

注2) 質量は目安であり、配管接続方式やオプションなどによって異なります。

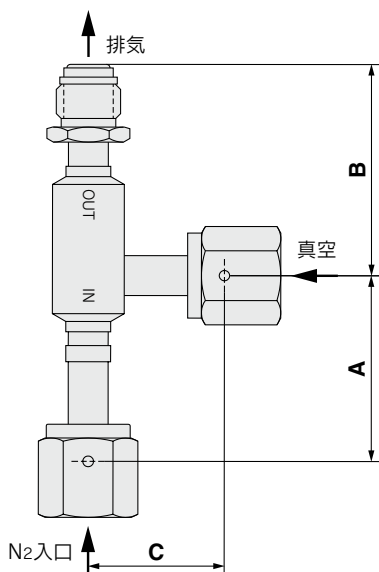
### 接ガス部材質

AP7	
材質記号	S
ボディ	SUS316L

AP70	
材質記号	S
ボディ	SUS316L
シール	FKM

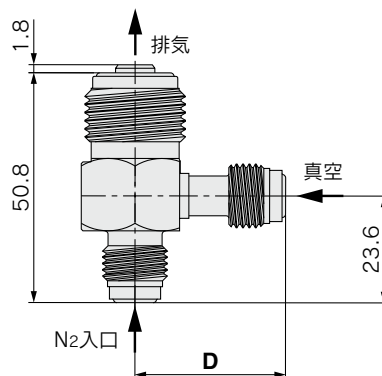
## 外形寸法図

### AP7



(mm)	
配管接続方式 (入口側)	<b>A</b>
MV4	41.1
FV4	41.1
TW4	31.8
MV6	54.1
FV6	54.1
TW6	31.8
(mm)	
配管接続方式 (排気側)	<b>B</b>
MV4	46.5
FV4	46.5
TW4	37.1
MV6	59.4
FV6	59.4
TW6	37.1
(mm)	
配管接続方式 (真空側)	<b>C</b>
MV4	30.0
FV4	30.0
TW4	20.6
MV6	42.9
FV6	42.9
TW6	20.6

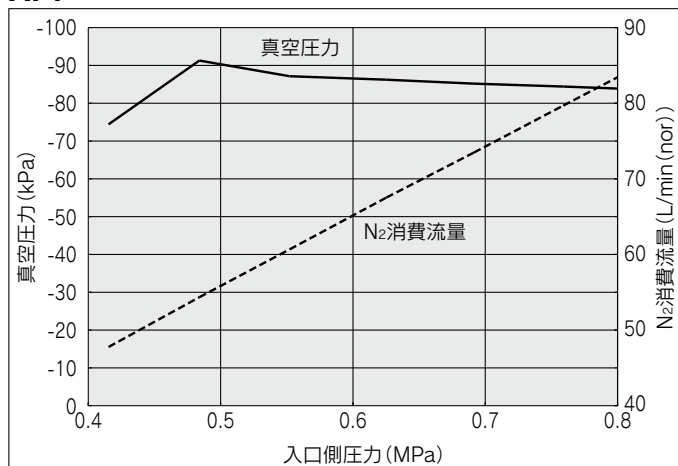
### AP70



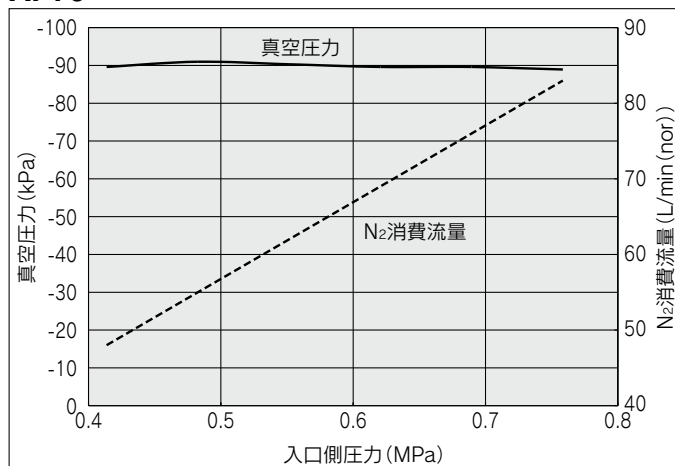
(mm)	
配管接続方式 (真空側)	<b>D</b>
MV4	33.3
FV4	33.3
TW4	24.6
MV6	47.0
FV6	47.0
TW6	24.6

## 排気特性図

### AP7

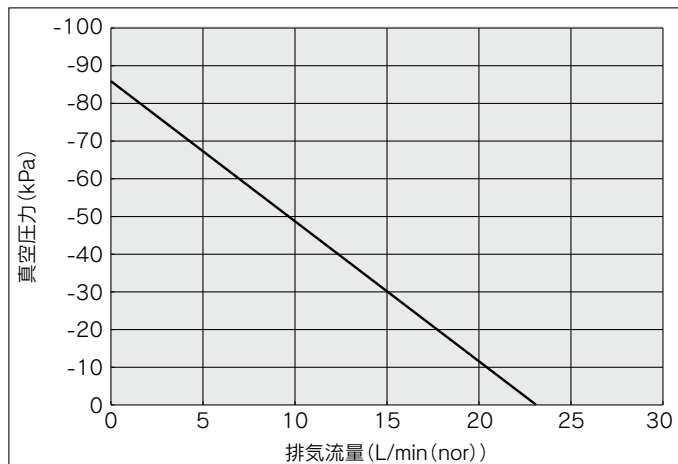


### AP70

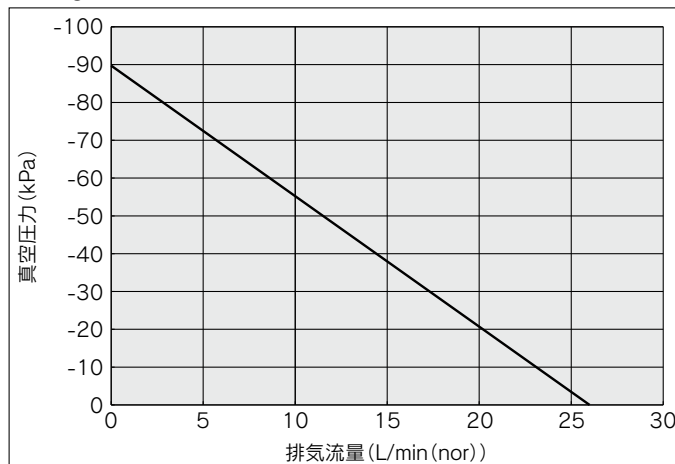


## 流量特性図

### AP7



### AP70



注) L/min(nor), N<sub>2</sub>は、N<sub>2</sub>ガスを流したときの、基準状態(0℃, 1atm)における体積流量を示します。

推奨機種

減圧弁

AP

SL

AZ

AK

BP

ダイヤフラムバルブ

AP

AZ

AK

チェック弁

バキュームジェネレータ

フロースイッチ

技術資料 / 用語解説

共通注意事項

# バキュームジェネレータ

モジュール

## AP71 Series

- バキュームジェネレータ+エアオペレート弁+チェック弁を一体化した独自のコンパクトなデザイン
- 最高真空圧力 -88kPa
- ノーマルクローズタイプのエアオペレート弁を搭載
- ブリード機能オプション対応。  
少量のN<sub>2</sub>を流して、排気ラインを不活性状態に維持します。



RoHS

### 型式表示方法

AP71 **S** (入口側) **MV4** (排気側) **FV6** (真空側) **TW4** [ ] [ ]

● 材質

記号	ボディ	ポペット	ピストン
<b>S</b>	SUS316L	SUS303	
<b>S6</b>		SUS316L	

● シート材質

記号	材質
無記号	FMK(標準)
<b>NP</b>	CR

● 配管接続方式(入口側N<sub>2</sub>ポート、排気側、真空側)

記号	配管接続方式	入口側	排気側	真空側
<b>MV4</b>	1/4フェースシール継手(オス)	●	●	●
<b>FV4</b>	1/4フェースシール継手(メス)	—	●	●
<b>TW4</b>	1/4チューブ溶接	—	—	●
<b>MV6</b>	3/8フェースシール継手(オス)	—	●	—
<b>FV6</b>	3/8フェースシール継手(メス)	—	●	—
<b>TW6</b>	3/8チューブ溶接	—	●	—

● : 選択可 — : 選択不可

● ブリード機能オプション

記号	ブリード流量
無記号	ブリード機能なし(標準)
<b>CB005</b>	2.5L/min(nor)
<b>CB009</b>	5L/min(nor)
<b>CB013</b>	8L/min(nor)
<b>CB023</b>	15L/min(nor)

## 仕様

型式		AP71
使用流体(入口側N <sub>2</sub> ポート)		窒素
使用流体(真空側)		接ガス部材質を腐食しないもの
入口側N <sub>2</sub> ポート圧力範囲		0.48~0.76MPa
真空側最大圧力		24.1MPa
保証耐圧力(真空側)		最大使用圧力の1.5倍
破壊圧力(真空側)		最大使用圧力の3倍
最高真空圧力		-88kPa <sup>注1)</sup>
周囲温度および使用流体温度		-10~71℃
クラッキング圧力(チェック弁)		0.023MPa <sup>注2)</sup>
エアオペレート弁	弁形式	ノーマルクローズ(N.C.)
	操作圧力	0.4~0.76MPa
	操作ポート接続口径	M5×0.8(10-32UNFでも使用可)
配管接続方式	入口側	1/4フェースシール継手(オス)
	排気側	1/4、3/8フェースシール継手、3/8チューブ溶接
	真空側	1/4フェースシール継手、チューブ溶接
質量		0.14kg <sup>注3)</sup>

注1) 入口側圧力0.55MPa、消費流量60L/min(nor)における値。

注2) クラッキング圧力は代表値であり、アプリケーションや使用条件により変化します。

注3) 質量は目安であり、配管接続方式やオプションなどによって異なります。

## オプション仕様

### ブリード機能

排気側のラインを常に不活性状態に保つ必要がある場合に、常時N<sub>2</sub>バージする機能となります。

次の4種類のオリフィスから選択可能です。

オプション記号	ブリード流量 <sup>注)</sup>
<b>CB005</b>	1~2.5L/min(nor)
<b>CB009</b>	2~5L/min(nor)
<b>CB013</b>	5~8L/min(nor)
<b>CB023</b>	10~15L/min(nor)

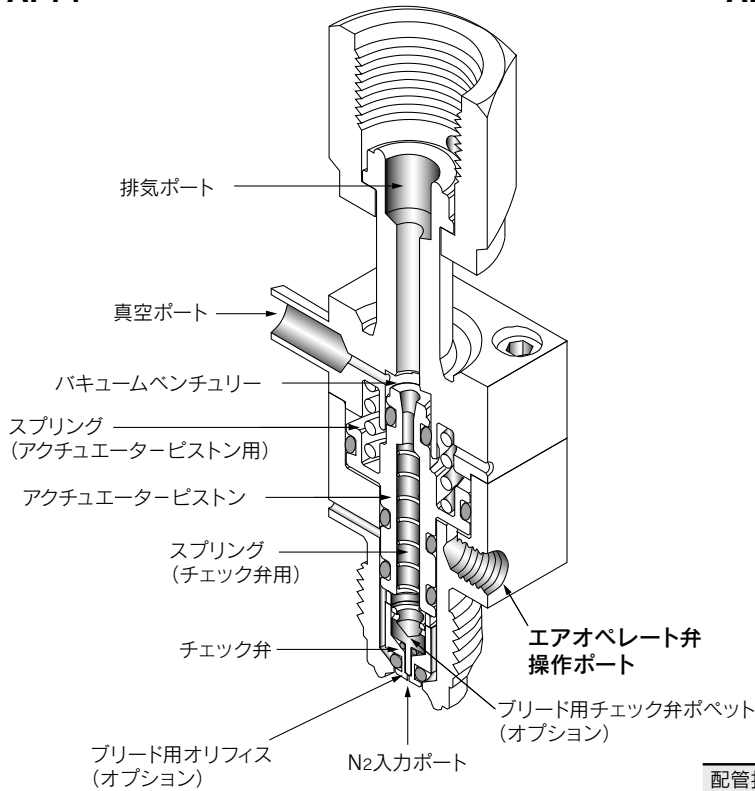
注) N<sub>2</sub>ガス0.55MPaにおける値となります。

## 接ガス部材質

材質記号	S	S6
ボディ	SUS316L	
ポペット	SUS303	SUS316L
ピストン	SUS303	SUS316L
スプリング	SUS302	
チェック弁シート	FKM(オプション:CR)	

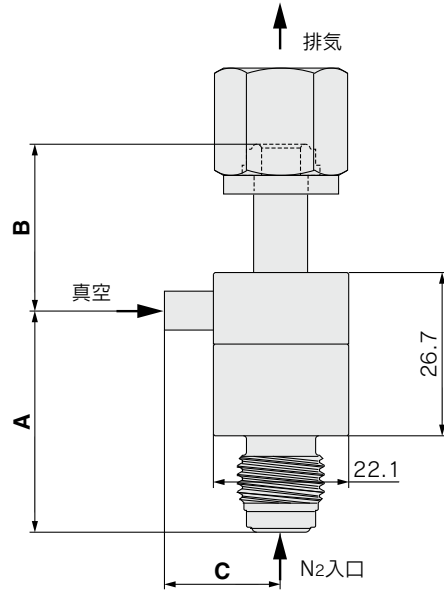
**構造図**

**AP71**



**外形寸法図**

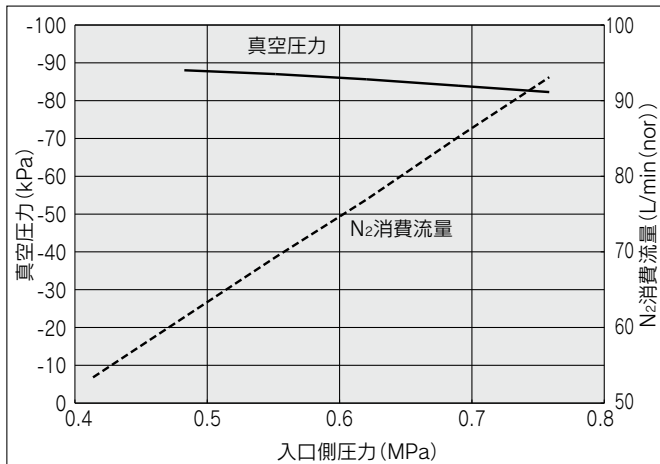
**AP71**



(mm)		(mm)		(mm)	
配管接続方式 (入口側)	A	配管接続方式 (排気側)	B	配管接続方式 (真空側)	C
<b>MV4</b>	36.3	<b>MV4</b>	27.2	<b>MV4</b>	35.3
		<b>FV4</b>	27.2	<b>FV4</b>	35.3
		<b>MV6</b>	41.7	<b>TW4</b>	19.1
		<b>FV6</b>	41.7		
		<b>TW6</b>	24.4		

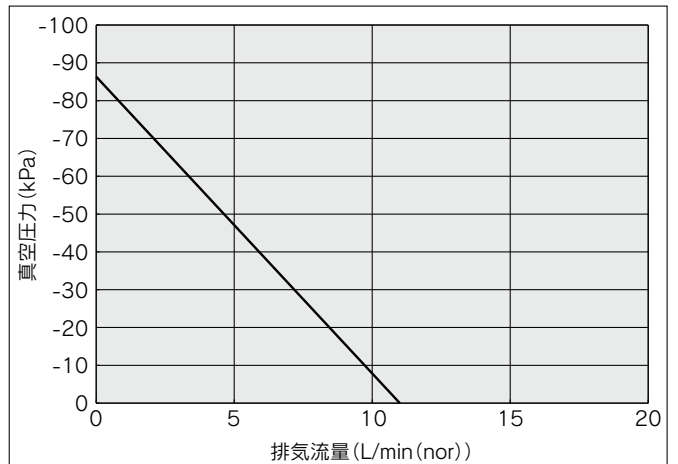
**排気特性図**

**AP71**



**流量特性図**

**AP71**



注) L/min (nor), N<sub>2</sub>は、N<sub>2</sub>ガスを流したときの、基準状態(0℃, 1atm)における体積流量を示します。

推奨機種

減圧弁

AP

SL

AZ

AK

BP

ダイヤフラムバルブ

AP

AZ

AK

チェック弁

ジバキュームジェネレータ

フロッスイッチ

技術資料

共通注意事項





## オプション仕様

### ブリード機能

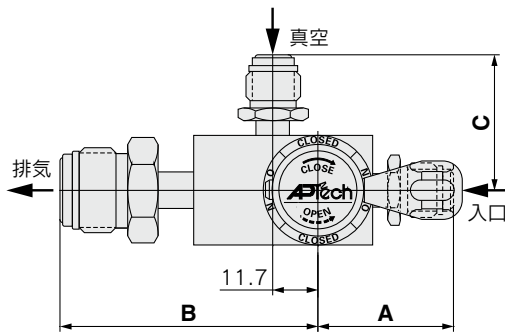
排気側のラインを常に不活性状態に保つ必要がある場合に、常時N<sub>2</sub>バージする機能となります。次の3種類のオリフィスから選択可能です。

オプション記号	ブリード流量 <sup>注)</sup>
<b>CB009</b>	2~5L/min (nor)
<b>CB013</b>	5~8L/min (nor)
<b>CB023</b>	10~15L/min (nor)

注) N<sub>2</sub>ガス0.55MPaにおける値となります。

## 外形寸法図

### AP72



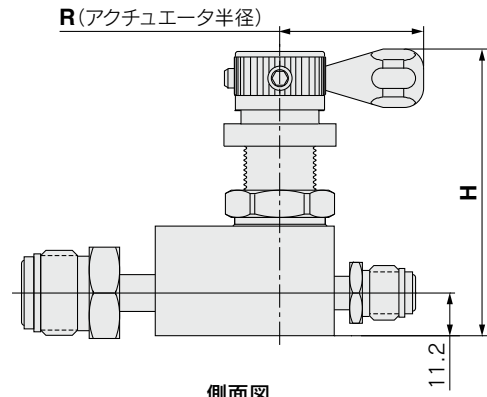
上方図  
(mm)

型式	R	H
<b>AP72540/AP72L540</b>	18.5	88.6
<b>AP72550/AP72L550</b>	17.4	83.3
<b>AP72600/AP72L600</b>	26.9	67.1
<b>AP72625/AP72L625</b>	37.6	74.7
<b>AP72650/AP72L650</b>	23.9	76.7

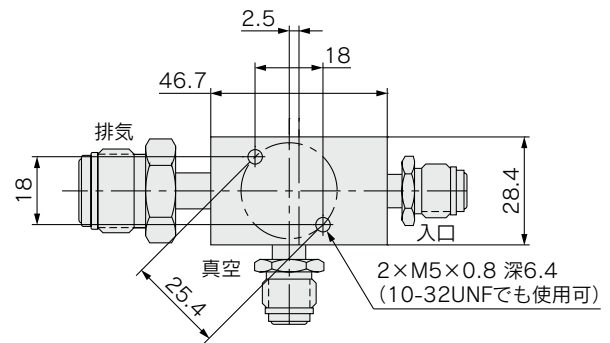
配管接続方式 (mm)		配管接続方式 (mm)		配管接続方式 (mm)	
入口側	A	排気側	B	真空側	C
MV4	35.3	MV4	53.6	MV4	35.3
FV4					
		MV6	67.3	TW4	26.9
		FV6			
		TW6	52.0		

## 材質

材質記号	S
ボディ	SUS316Lダブルメルト
表面処理	電解研磨+不動態化処理
ダイヤフラム	Ni-Co合金
ダイヤフラムバルブシート	PCTFE(オプション:ポリイミド)
チェック弁シート	FKM(オプション:CR)



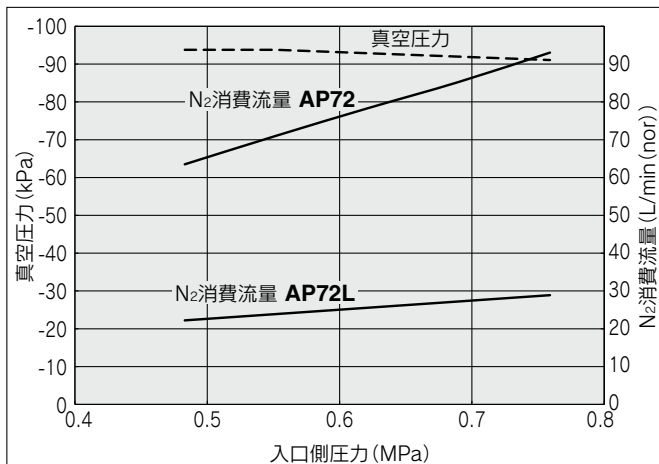
側面図



底面図

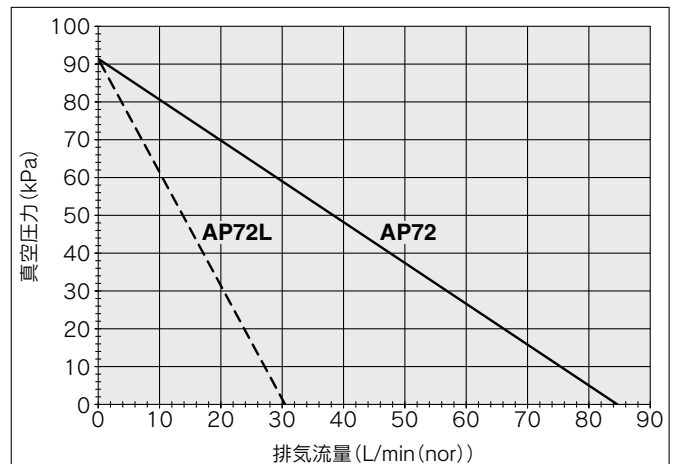
## 排気特性図

### AP72



## 流量特性図

### AP72



注) L/min (nor), N<sub>2</sub>は、N<sub>2</sub>ガスを流したときの、基準状態(0℃, 1atm)における体積流量を示します。

推奨機種

減圧弁

AP

SL

AZ

AK

BP

ダイヤフラムバルブ

AP

AZ

AK

チェック弁

ジバキュームジェネレータ

フロースイッチ

技術解説資料

共通注意事項

# フローズスイッチ

## AP74 Series

- 検出流量別に2～100L/min(nor)間で6機種を用意
- ボディ材質 SUS316Lダブルメルト
- 高圧対応(Max.24.1MPa)
- 検出流量を超過するとマグネットを内蔵したフロートが動作しリードスイッチ(SPDT、3芯／2ポジション)が反応。  
N.C.またはN.O.接点出力により検出可能



RoHS

### 型式表示方法

AP74 **100** **S** (入口側) **MV4** (出口側) **MV4**

#### サイズ

注) N<sub>2</sub>ガス0.69MPaにおける値となります。その他の圧力もしくはガス種でのご使用の場合は、選定上の注意事項(P.242)をご参照ください。

記号	検出流量注)
002	2L/min(nor)
005	5L/min(nor)
010	10L/min(nor)
025	25L/min(nor)
050	50L/min(nor)
100	100L/min(nor)

#### 材質

記号	ボディ材質
S	SUS316Lダブルメルト

#### 配管接続方式(入口側、出口側)

記号	配管接続方式
MV4	1/4フェースシール継手(オス)
FV4	1/4フェースシール継手(メス)
TW4	1/4チューブ溶接

#### 内面粗さ

記号	表面粗さRa max
無記号	0.4μm(標準)
M	0.25μm

## 仕様

型式	AP74002	AP74005	AP74010	AP74025	AP74050	AP74100
使用流体	接ガス部材質を腐食しないもの					
使用圧力範囲	真空～24.1MPa					
検出流量注1)注2)	2L/min(nor)	5L/min(nor)	10L/min(nor)	25L/min(nor)	50L/min(nor)	100L/min(nor)
精度	検出流量の±10%もしくは0.5L/min(nor)のいずれかの大きい値					
取付方向	入口側を下向きとし縦方向(垂直に対し8°以内)					
圧力損失	0.0034MPa注3)					
保証耐圧力	最大使用圧力の1.5倍					
破壊圧力	最大使用圧力の3倍					
周囲温度および使用流体温度	-23～80℃(凍結なきこと)					
外部リーク	インボードリーク	2×10 <sup>-11</sup> Pa・m <sup>3</sup> /s				
	アウトボードリーク	2×10 <sup>-11</sup> Pa・m <sup>3</sup> /s注4)				
内面粗さ	Ra max 0.4μm(オプション: 0.25μm)					
配管接続方式	フェースシール継手、チューブ溶接					
リードスイッチ	方式	SPDT(3芯、2ポジション)				
	定格電圧(容量)	最大DC30V(最大3W)				
	閉閉電流	最大0.2A				
	通電電流	最大0.5A				
	初期接触抵抗	0.1Ω以下				
ケーブル	リード線	AWG24(PVCコーティング)				
	ケーブル長さ	3m				
	色(リード線)	青: コモンライン 茶: ノーマルクローズ 黒: ノーマルオープン				
内部容積	1.9cm <sup>3</sup>					
質量	0.11kg注5)					

注1) 検出流量は、温度変化により影響を受けます。(±2%以内)

注2) N<sub>2</sub>ガス0.69MPaにおける値となります。その他の圧力もしくはガス種でのご使用の場合は、選定上の注意事項(P.242)をご参照ください。

注3) 検出流量を流したときの値となります。

注4) Heガス入口側圧力3.5MPaで測定。

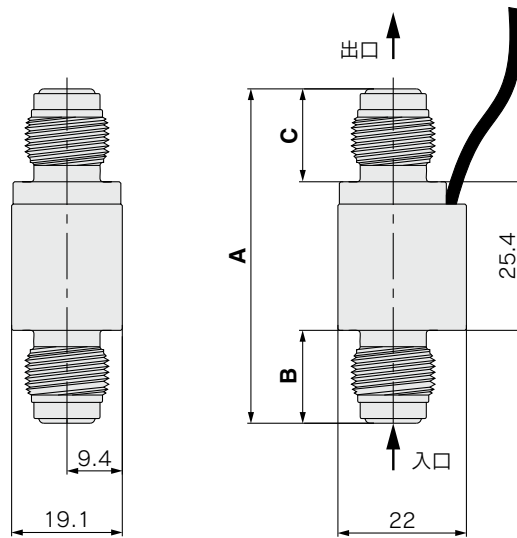
注5) 質量は目安であり、配管接続方式やオプションなどによって異なります。

## 接ガス部材質

材質記号	S
ボディ	SUS316Lダブルメルト
表面処理	電解研磨+不動態化処理
フロート	SUS316L

外形寸法図

AP74



(mm)

配管接続方式	A	B	C
MV4, MV4	57.2	15.9	15.9
FV4, FV4	101.4	38.0	38.0
TW4, TW4	57.2		15.9
MV4, FV4	79.3	15.9	38.0
MV4, TW4	57.2		
FV4, MV4	79.3	38.0	15.9
FV4, TW4	79.3	38.0	15.9
TW4, MV4	57.2	15.9	
TW4, FV4	79.3	15.9	38.0

推奨機種

減圧弁

AP

SL

AZ

AK

BP

ダイヤフラムバルブ

AP

AZ

AK

チェック弁

バキュームブレークタ

フロースイッチ

技術資料  
用語解説

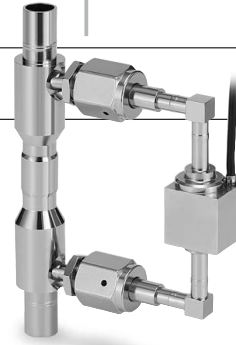
共通注意事項

# フロースイッチ

大流量用

## AP74B Series

- バイパス方式の採用によりBSGS供給などの大流量用途が可能
- 検出流量別に225~6000L/min(nor)間で11機種を用意
- 取付方向(水平もしくは垂直)の選択可能
- 配管サイズ 1/2、3/4、1、1 1/2インチに対応



### 型式表示方法

AP74B **V** **500** **S** **M** **FV8** **MV8**

取付方向

記号	取付方向
H	水平配管
V	垂直配管

サイズ

記号	検出流量 <sup>注)</sup>	記号	検出流量 <sup>注)</sup>
225	225L/min(nor)	2600	2600L/min(nor)
350	350L/min(nor)	3000	3000L/min(nor)
500	500L/min(nor)	4000	4000L/min(nor)
950	950L/min(nor)	5000	5000L/min(nor)
1100	1100L/min(nor)	6000	6000L/min(nor)
1650	1650L/min(nor)		

注) N<sub>2</sub>ガス0.69MPaにおける値となります。その他の圧力もしくはガス種でご使用の場合は、選定上の注意事項(P.242)をご参照ください。

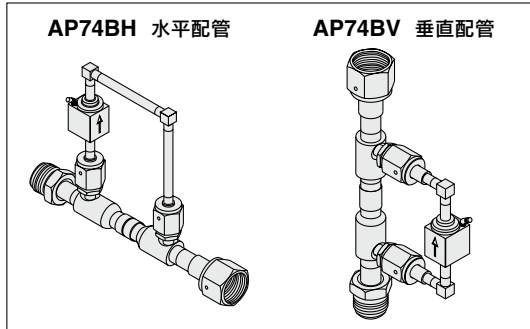
内面粗さ

記号	表面粗さRa max
M	0.25 μm

材質

記号	ボディ材質
S	SUS316L

### 取付方向



### 配管接続方式(入口側、出口側)

記号	配管接続方式	サイズ												
		225	350	500	950	1100	1650	2600	3000	4000	5000	6000		
MV8	1/2フェースシール継手(オス)	●	●	●	●	—	—	—	—	—	—	—	—	—
FV8	1/2フェースシール継手(メス)	●	●	●	●	—	—	—	—	—	—	—	—	—
TW8	1/2チューブ溶接	●	●	●	●	—	—	—	—	—	—	—	—	—
MV12	3/4フェースシール継手(オス) <sup>注)</sup>	—	—	—	—	●	●	●	—	—	—	—	—	—
FV12	3/4フェースシール継手(メス) <sup>注)</sup>	—	—	—	—	●	●	●	—	—	—	—	—	—
TW12	3/4チューブ溶接	—	—	—	—	●	●	●	—	—	—	—	—	—
TW16	1チューブ溶接	—	—	—	—	—	—	—	●	●	—	—	—	—
TW26	1 1/2チューブ溶接	—	—	—	—	—	—	—	—	—	—	—	●	●

●：選択可 ー：選択不可

注) 相手側継手には用途に合った定格圧力のものご用意ください。

### 仕様

型式	AP74B□225	AP74B□350	AP74B□500	AP74B□950	AP74B□1100	AP74B□1650	AP74B□2600	AP74B□3000	AP74B□4000	AP74B□5000	AP74B□6000	
使用流体	接ガス部材質を腐食しないもの											
使用圧力範囲	真空~24.1MPa						真空~20.7MPa		真空~15.2MPa		真空~9MPa	
検出流量 <sup>注1)注2)</sup>	225L/min(nor)	350L/min(nor)	500L/min(nor)	950L/min(nor)	1100L/min(nor)	1650L/min(nor)	2600L/min(nor)	3000L/min(nor)	4000L/min(nor)	5000L/min(nor)	6000L/min(nor)	
精度	検出流量の±20%											
保証耐圧力	最大使用圧力の1.5倍											
破壊圧力	最大使用圧力の3倍											
周囲温度および使用流体温度	-23~80℃(凍結なきこと)											
外部リーク	インボードリーク	2×10 <sup>-11</sup> Pa・m <sup>3</sup> /s										
	アウトボードリーク	2×10 <sup>-11</sup> Pa・m <sup>3</sup> /s										
内面粗さ	Ra max 0.25 μm											
配管接続方式	1/2フェースシール継手、チューブ溶接				3/4フェースシール継手、チューブ溶接			1チューブ溶接		1 1/2チューブ溶接		
圧力損失	0.0034MPa <sup>注3)</sup>											
リードスイッチ	方式	SPDT、3芯/2ポジション										
	定格電圧(容量)	DC30V(最大3W)										
	閉電流	最大0.2A										
	通電電流	最大0.5A										
	初期接触抵抗	最大0.1Ω										
ケーブル	リード線	AWG24(PVCコーティング)										
	ケーブル長さ	3m										
	色(リード線)	青: コモンライン 茶: ノーマルクローズ 黒: ノーマルオープン										
質量	0.56kg <sup>注4)</sup>											

注1) 流量が検出流量を超えるとスイッチがONします。スイッチをOFFにするときは流量をゼロとしてください。

注2) N<sub>2</sub>ガス0.69MPaにおける値となります。その他の圧力もしくはガス種でご使用の場合は、選定上の注意事項(P.242)をご参照ください。

注3) 検出流量を流したときの値となります。

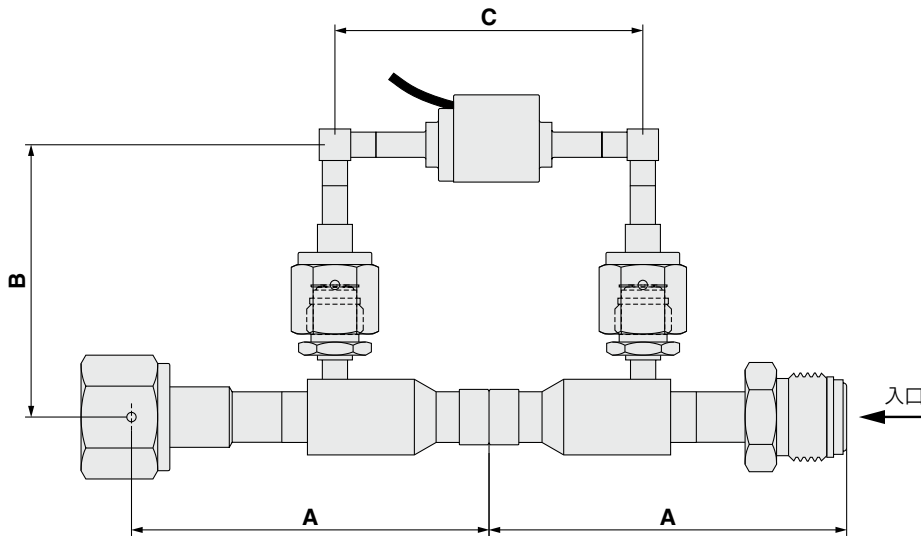
注4) 質量は目安であり、配管接続方式やオプションなどによって異なります。

接ガス部材質

材質記号	S
ボディ	SUS316L
表面処理	電解研磨+不動態化処理
フロート	SUS316L
メタルガスケット	ニッケル200

外形寸法図

AP74B



(mm)

配管接続方式	A	B		C
		水平配管	垂直配管	
MV8	90.2	115.6	68.6	77.5
FV8				
TW8				
MV12	140.0	138.2	91.2	
FV12				
TW12				
TW16	99.1	141.5	94.5	
TW24	105.4	147.8	100.8	

⚠ 選定上の注意事項

仕様の検出流量はN<sub>2</sub>ガス0.69MPaにおける値となります。  
 圧力条件もしくはガス種が異なる場合は、次の式よりコンバージョンファクタF<sub>p</sub>とF<sub>g</sub>を算出し、そのF<sub>p</sub>およびF<sub>g</sub>を乗じた値がその条件における検出流量となります。

1. 圧力条件の変更

$$F_p = \sqrt{\frac{OP}{0.79}}$$

OP：使用圧力(絶対圧) MPa abs

2. ガス種の変更

$$F_g = \sqrt{\frac{28}{MW}}$$

MW：使用ガスの分子量

例) 水素ガス(分子量2)、0.5MPaで使用の場合

1. 圧力条件の変更によるF<sub>p</sub>の算出

$$F_p = \sqrt{\frac{(0.5+0.1)}{0.79}} = 0.871$$

2. ガス種の変更によるF<sub>g</sub>の算出

$$F_g = \sqrt{\frac{28}{2}} = 3.742$$

よって検出流用10L/min(nor)タイプ(AP74010S□)の場合、この使用条件における検出流量は10(L/min(nor))×0.871×3.742=32.6(L/min(nor))となります。

推奨機種

減圧弁

AP

SL

AZ

AK

BP

ダイヤフラムバルブ

AP

AZ

AK

チェック弁

バキュームブレークタ

フロースイッチ

技術資料

共通注意事項



# プロセスガス用機器／チェック弁個別注意事項

ご使用前に必ずお読みください。安全上のご注意につきましてはP.248、プロセスガス用機器／共通注意事項につきましてはP.249、250および「取扱説明書」をご確認ください。

<https://www.smcworld.com>

## 選定

### ⚠ 警告

#### ①仕様をご確認ください。

本製品は、ガス供給システムにおいてガスの逆流を防止する用途で使用されます。チェック弁は入口側から出口側のみガスを流すことができます。機器の選定に関しては、使用流体、使用圧力、使用流量、使用温度範囲などをご確認の上、本カタログに記載の仕様範囲内でご使用ください。特殊なガス、特別な用途や環境では、使用できない場合があります。使用流体に対して、製品構成材料が適していることをご確認ください。

使用流体の特性を理解し、システムの設計、機器の選定をしてください。

## 取付

### ⚠ 注意

#### ①製品の取付方向を確認してください。

製品に矢印が表示されており、矢印の向きは入口側から出口側に流体が流れる方向を示しています。

## 保守点検

### ⚠ 警告

#### ①AP64は修理できません。

AP64は溶接構造であるため、通常、製品内部で発生した問題は修理できません。

## 使用上の注意事項

### ⚠ 注意

#### ①チェック弁をガスの遮断弁として使用しないでください。

チェック弁単体では、差圧が小さい場合に逆流を完全に防止することができません。二次側圧力が一次側圧力を上回る事が分かっている時には、ダイヤフラムバルブを使って、逆流を確実に防止してください。



# プロセスガス用機器／バキュームジェネレータ個別注意事項

ご使用の前に必ずお読みください。安全上のご注意につきましてはP.248、プロセスガス用機器／共通注意事項につきましてはP.249、250および「取扱説明書」をご確認ください。

<https://www.smcworld.com>

推奨機種

減圧弁

AP

SL

AZ

AK

BP

ダイヤフラムバルブ

AP

AZ

AK

チェック弁

バキュームジェネレータ

フロースイッチ

技術資料  
用語解説

共通注意事項

## 選定

### ⚠ 警告

#### ①仕様をご確認ください。

本製品は、ガス供給システムにおいて配管内のガスを排気する用途で使用されます。機器の選定に関しては、使用流体、使用圧力、使用流量、排出されるプロセスガス種、窒素の供給圧力と流量、窒素供給流量により発生する排気ラインの背圧、操作圧力、使用温度範囲などをご確認の上、本カタログに記載の仕様範囲内でご使用ください。特殊なガス、特別な用途や環境では、使用できない場合があります。使用流体に対して、製品構成材料が適していることをご確認ください。使用流体の特性を理解し、システムの設計、機器の選定をしてください。

## 取付

### ⚠ 注意

#### ①製品の取付方向を確認してください。

IN印のある方が入口側、OUT印のある方が排気側となります。矢印でのみ表示している製品は、矢印の向きが入口側から排気側への流体の流れ方向を示しています。入口側と排気側は直線に並んでいます。真空側は入口側と排気側の向きに対して垂直方向のポートで、製品によってはVAC印があります。取付方向を確認して、正しい向きで設置してください。

#### ②操作ポートに操作用の流体を接続してください。

エアオペレートタイプのバルブが内蔵されている機器は、操作ポートに操作用の流体を接続してください。操作用の流体は窒素もしくは清浄な空気をご使用ください。

## 保守点検

### ⚠ 警告

#### ①バキュームジェネレータが故障した場合には、当社もしくは販売代理店にご相談ください。

## 使用上の注意事項

### ⚠ 警告

#### ①入口側に供給する流体は窒素をご使用ください。

#### ②エアオペレートタイプのバルブが内蔵されている機器は、操作用の流体に清浄な空気または窒素をご使用ください。

#### ③真空を発生させる場合は、入口側に仕様圧力範囲内で窒素を供給してください。

入口側に窒素を供給すると真空が発生します。バルブが内蔵されている機器は、入口側に窒素を供給しバルブが開くことで真空が発生します。エアオペレートタイプのバルブの場合は、操作ポートに操作圧力を与えるとバルブが開きます。マニュアルタイプのバルブの場合は、ハンドルを反時計方向に完全に停止するまで回すとバルブが開きます。

#### ④真空排気を停止する場合は、入口側の窒素供給を停止してください。

入口側の窒素の供給を停止すると真空排気を停止します。バルブが内蔵されている機器は、バルブを閉じると真空排気を停止します。エアオペレートタイプのバルブの場合は、操作ポートを大気圧にするとバルブが閉じます。マニュアルタイプのバルブの場合は、ハンドルを時計方向に完全に停止するまで回すとバルブが閉じます。

#### ⑤チェック弁が内蔵されている機器は、真空側もしくは排気側の圧力が入口側の圧力を超えたときに、入口側配管への逆流を防止します。

チェック弁は、内蔵型バルブの開閉に関係なく、真空側もしくは排気側の圧力が入口側圧力を超えたときに入口側配管への逆流を防止します。またブリード機能オプションが選択された製品についても、同様に逆流を防止します。ただし、排気側から真空側への逆流を防止する機能はありません。

#### ⑥バルブが内蔵された機器についてブリード機能オプションが選択された場合、バルブが閉じていても入口側に窒素を供給すると、ブリード穴を通り排気側に窒素がブリードされます。



# プロセスガス用機器／フローズイッチ個別注意事項

ご使用の前に必ずお読みください。安全上のご注意につきましてはP.248、プロセスガス用機器／共通注意事項につきましてはP.249、250および「取扱説明書」をご確認ください。

<https://www.smcworld.com>

## 選定

### ⚠ 警告

#### ① 仕様をご確認ください。

本製品は、ガス供給システムにおいて流量が設定値以上となったときに接点信号を出力する用途で使用されます。機器の選定に関しては、使用流体、使用圧力、使用流量、使用温度範囲などをご確認の上、本カタログに記載の仕様範囲内でご使用ください。特殊なガス、特別な用途や環境では、使用できない場合があります。使用流体に対して、製品構成材料が適していることをご確認ください。使用流体の特性を理解し、システムの設計、機器の選定をしてください。

#### ② 製品の検出流量をご確認ください。

検出流量は固定値となっています。目的の流量に適した検出流量の型式を選定してください。なお型式表示方法に示す検出流量は、流体が窒素ガスで、入口側圧力が0.69MPaにおける値となります。これ以外の圧力もしくはガス種で使用する場合は、換算式を利用して検出流量を求めてください。

## 取付

### ⚠ 注意

#### ① 製品を落としたり、打ち当てたりしないでください。

落としたり打ち当てたり過大な衝撃を加えると、スイッチが破損し、故障・誤動作の原因となります。

#### ② 製品の取付方向を確認してください。

製品銘板に矢印が表示されており、またAP74Bシリーズはバイパスラインの検出部に矢印が表示されています。矢印の向きは入口側から出口側への流体の流れ方向を示しておりますので、取付方向を確認して正しい向きで設置してください。

#### ③ 製品は入口側を下にして、流体が下から上方向に流れるように垂直に設置してください。

AP74シリーズは、流体が下から上方向に流れるように、垂直方向に対して8°以内に設置してください。AP74Bシリーズは、バイパスラインの検出部に表示されている矢印が上向きになる方向で、矢印が垂直方向に対して8°以内に設置してください。

## 配線

### ⚠ 警告

#### ① リード線に繰返しの曲げや引張力が加わらないようにしてください。

リード線に繰返し曲げ応力および引張力が加わると、断線の原因となります。

#### ② 動力線や高圧線と同一配線経路で使用しないでください。

動力線・高圧線との並行配線や同一配線経路での使用は避けてください。動力線や高圧線と接近している場合、ノイズにより誤動作する可能性があります。

## 配線

### ⚠ 警告

#### ③ 配線上の絶縁性を確認してください。

配線上においては、絶縁不良(他の回路との接触、端子間絶縁不良など)がないようご注意ください。フローズイッチに過電流が流れ込み、破損する可能性があります。

#### ④ 誤配線をしないでください。

常閉接点の配線の場合、茶色と青色の信号線を使用してください。常開接点の配線の場合、黒色と青色の信号線を使用してください。

#### ⑤ 配線作業は、電源をOFFにした状態で行ってください。

#### ⑥ 必ず負荷を接続してから、電源を投入してください。

負荷を接続しない(負荷短絡)状態で、電源をオンさせると過電流によりスイッチが破損します。

#### ⑦ 配管および配線後には、窒素を流してスイッチの動作確認を実施してください。

窒素を検出流量以上流したときにスイッチが動作し、流量が遮断されると元に戻ることを確認してください。

## 使用環境

### ⚠ 警告

#### ① 磁界が発生している場所では使用しないでください。誤動作の原因となります。

## 保守点検

### ⚠ 警告

#### ① フローズイッチは修理できません。

AP74およびAP74Bは溶接構造であるため、通常、製品内部で発生した問題は修理できません。

## 使用上の注意事項

### ⚠ 警告

#### ① システムに最初に加圧した時、システムにガスが充填されるまで過大な流量が流れスイッチが動作することがあります。

ガスが充填されスイッチが元に戻ることを確認してください。ガスが充填されてもスイッチが動作している場合は、ガスの供給を停止し、システムのリークを確認してください。