

# オーダーメイド ZP/ZP2 Series

## φ2~φ340

小型・低寸法仕様、薄形、ベロウ、高剛性

機種選定  
方法

### 小型・低寸法仕様

φ2~φ15

小型・省スペース

P.304



### 薄形

φ5~φ20

薄いシート、ビニール等のやわらかいワーク吸着に対応

P.312



### ベロウ

φ2~φ20

パッファ(スプリング方式)を使用するスペースがない場合

P.314



### 高剛性

φ32~φ340

重いワーク、大きなワークに対応

P.317



オーダーメイド

ZP2V

XT661

MHM




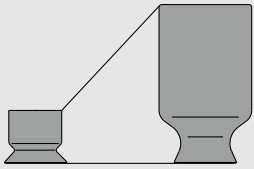







## パッド材質 ZP/ZP2 Series

| 材質名                 | NBR<br>(ニトリルゴム) | シリコン<br>ゴム※1※2 | ウレタンゴム | FKM<br>(フッ素ゴム) | CR<br>(クロロプレンゴム) | EPDM<br>(エチレン・プロピ<br>レン・ジエンゴム) | 導電性NBR<br>(ニトリルゴム) | 導電性<br>シリコンゴム |
|---------------------|-----------------|----------------|--------|----------------|------------------|--------------------------------|--------------------|---------------|
| ゴム色                 | 黒               | 乳白             | 茶      |                |                  | 黒                              |                    |               |
| ゴム硬度<br>(ショアA: ±5°) | 50              | 40~50          | 55~60  | 60             |                  | 50                             | 50~70              | 45~60         |
| 識別(刻印)              | —               | —              | —      | Ⓕ              | Ⓒ                | Ⓔ                              | —                  | —             |

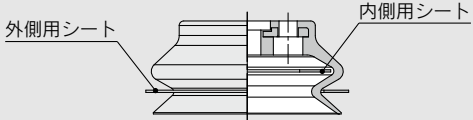




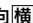



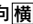








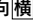
※1 FDA(米国食品医薬品局)規格番号: 21CFR § 177.2600「繰り返し使用を目的としたゴム製品」の溶出試験に適合した材料を使用

※2 食品衛生法第18条 食品、添加物等の規格基準(昭和34年厚生省告示第370号)第3器具及び容器包装のD3「ゴム製の器具(ほ乳器具を除く)又は容器包装(平成24年厚生労働省告示第595号による一部改正)」規格に適合した材料を使用

共通  
注意事項

| バリエーション  | パッド形状<br>記号   | パッド |               | ページ                                      |       |
|--|---|-----|---------------|--|-------|
|  |   | 形状  | 径             |  |       |
| <b>小型パッド</b><br>平形<br>一般的なワーク吸着用。<br>ワーク吸着面が平面で変形等のない場合。<br>平形リップ付<br>ワークが変形しやすい場合。<br>ワーク離脱を確実にしたい場合。<br>ベロウ形<br>吸着面が斜めのワークの場合。                           |  単体      アダプタ付   | U   | 平形            | φ3, φ4                                   | P.304 |
|  |  単体      アダプタ付   | C   | 平形リップ付        | φ6, φ7, φ8                               | P.304 |
|  |  単体      アダプタ付   | B   | ベロウ形          | φ6, φ8                                   | P.304 |
| <b>低寸法仕様パッド</b><br>高さ方向の省スペース化に対応。<br>                                   |  単体      アダプタ付   | MU  | 平形            | φ2, φ3.5<br>φ4, φ5, φ6<br>φ8, φ10<br>φ15 | P.305 |
|  |  単体      アダプタ付  | EU  |               | φ2, φ4, φ6<br>φ8, φ15                    | P.308 |
|  |  単体      アダプタ付 | AU  |               | φ2, φ3, φ4<br>φ6, φ8                     | P.311 |
| <b>薄形パッド</b><br>薄いシート、ビニール等のやわらかいワーク吸着に対応。吸着時の「しわ」「ワーク変形」を抑えます。  |  単体      アダプタ付 | UT  | 薄形<br>(スカート部) | φ5, φ6, φ11<br>φ14, φ18<br>φ20           | P.312 |
| <b>ベロウパッド</b><br>バッファ(スプリング方式)を使用する<br>スペースがない場合。吸着面が斜めの<br>ワークの場合。<br> |  単体      アダプタ付 | MB  | ベロウ形          | φ4, φ6, φ8<br>φ10, φ15<br>φ20            | P.314 |
|  |  単体      アダプタ付 | ZJ  |               | φ2, φ4<br>φ5, φ6                         | P.316 |

| バリエーション  | パッド形状<br>記号  | パッド |        | ページ                                      |       |
|--|--|-----|--------|--|-------|
|  |  | 形状  | 径      |  |       |
| <b>ブラスト仕様パッド</b><br>ブラスト処理を施すことで吸着面に<br>細かな凹凸を形成。<br>ワークの離脱性が向上。 | <br>単体      アダプタ付   | U   | 平形     | φ4                                       | P.304 |
|  | <br>単体      アダプタ付   | C   | 平形リップ付 | φ6, φ8                                   | P.304 |
|  | <br>単体      アダプタ付   | B   | ペロウ形   | φ6, φ8                                   | P.304 |
|  | <br>単体      アダプタ付   | MU  | 平形     | φ2, φ3.5<br>φ4, φ5, φ6<br>φ8, φ10<br>φ15 | P.305 |
|  | <br>単体      アダプタ付  | EU  | 平形     | φ2, φ4, φ6                               | P.308 |
|  | <br>単体      アダプタ付 | AU  | 平形     | φ8                                       | P.311 |
|  | <br>単体      アダプタ付 | MB  | ペロウ形   | φ4, φ6, φ8<br>φ10, φ15<br>φ20            | P.314 |

| バリエーション  | パッド形状<br>記号 | パッド             |                 | ページ  |    |               |               |   |
|--|-------------|-----------------|-----------------|--|----|---------------|---------------|---|
|  |             | 形状              | 径               |  |    |               |               |   |
| <p><b>高剛性パッド</b></p> <p>高剛性(平形リップ付)<br/>ブラウン管、自動車ボディ等、ワーク質量が重い場合や大きい場合に最適。</p> <p>高剛性(ペロウ形)<br/>・ワークの吸着面が湾曲している場合。<br/>・ワークの質量が重い場合やワークが大きい場合に最適。</p> <p>シート付<br/>長時間の押付けや、長時間の吸着用途でペロウ部の張付きを防止、寿命を向上。</p>  | H           | 高剛性<br>(平形リップ付) | 高剛性<br>(平形リップ付) |  単体<br>P.333  |    |               |               |   |
|  |             |                 |                 |  アダプタ付:<br>真空取出方向 <br>P.334    |    |               |               |   |
|  |             |                 |                 |  アダプタ付:<br>真空取出方向 <br>P.337    |    |               |               |   |
|  |             |                 |                 |  バッファ付:<br>真空取出方向 <br>P.339    |    |               |               |   |
|  |             |                 |                 |  バッファ付:<br>真空取出方向 <br>P.341 |    |               |               |   |
|  |             |                 |                 |  単体<br>P.333  | HB | 高剛性<br>(ペロウ形) | 高剛性<br>(ペロウ形) |  アダプタ付:<br>真空取出方向 <br>P.334 |
|  |             |                 |                 |  |    |               |               |  アダプタ付:<br>真空取出方向 <br>P.337 |
|  |             |                 |                 |  |    |               |               |  バッファ付:<br>真空取出方向 <br>P.339 |
|  |             |                 |                 |  |    |               |               |  バッファ付:<br>真空取出方向 <br>P.341 |

径  
 ø40, ø50  
 ø63, ø80  
 ø100, ø125

機種選定  
方法

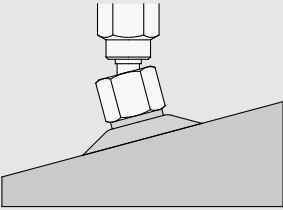

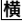

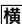
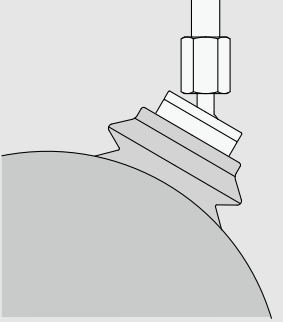
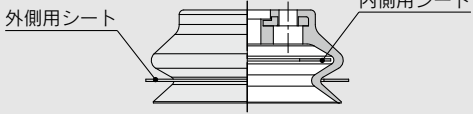



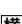
オーダーメイド

ZP2V

XT661

MHM

共通  
注意事項

| バリエーション  | パッド形状<br>記号 | パッド             |  | ページ   |
|--|-------------|-----------------|--|---|
|  |             | 形状              | 径  |   |
| <b>高剛性首振りパッド</b><br>傾斜したワークの吸着に対応。<br>  | H           | 高剛性<br>(平形リップ付) | 高剛性<br>径<br>ø40<br>ø50<br>ø63<br>ø80<br>ø100<br>ø125 | アダプタ付:<br>真空取出方向  <b>P.321</b>   |
|  |             |                 |  | アダプタ付:<br>真空取出方向  <b>P.322</b>   |
|  |             |                 |  | バッファ付:<br>真空取出方向  <b>P.323</b>   |
|  |             |                 |  | バッファ付:<br>真空取出方向  <b>P.325</b> |
| <b>高剛性首振りパッド(ベロウ形)</b><br>傾斜のあるワーク、<br>湾曲面のあるワークに対応。<br><br><br>シート付<br>長時間の押付けや、長時間の吸着用途で<br>ベロウ部の張付きを防止、寿命を向上。<br> | HB          | 高剛性<br>(ベロウ形)   | 高剛性<br>径<br>ø40<br>ø50<br>ø63<br>ø80<br>ø100<br>ø125 | アダプタ付:<br>真空取出方向  <b>P.327</b> |
|  |             |                 |  | アダプタ付:<br>真空取出方向  <b>P.328</b> |
|  |             |                 |  | バッファ付:<br>真空取出方向  <b>P.329</b> |
|  |             |                 |  | バッファ付:<br>真空取出方向  <b>P.331</b> |

| バリエーション  | パッド形状<br>記号 | パッド             |                   | ページ   |
|--|-------------|-----------------|-------------------|-------|
|  |             | 形状              | 径                 |       |
| <b>高剛性パッド</b><br>重いワーク、大きなワークに対応。<br> | <b>H</b>    | 高剛性<br>(平形リップ付) | ø32, ø300<br>ø340 | P.317 |
|  | <b>HT</b>   | 高剛性<br>(薄形リップ付) | ø150, ø250        | P.317 |
|  | <b>HB</b>   | 高剛性<br>(ペロウ形)   | ø32, ø150         | P.319 |
|  | <b>HW</b>   | 高剛性<br>(長円形)    | 30×50             | P.320 |



# 小型パッド

パッド径  $\phi 3, \phi 4, \phi 6, \phi 7, \phi 8$

記号形状

- U 平形
- C 平形リップ付
- B ベロウ形

機種選定方法

■ $\phi 3 \sim \phi 8$ の5種類を追加。

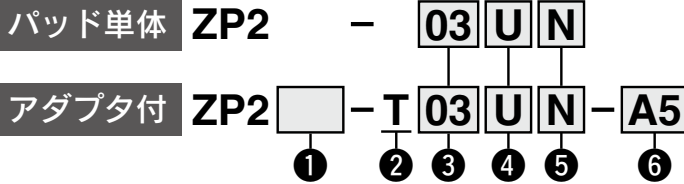
取付金具品番

アダプタAss'y P.313



オーダーメイド

## 型式表示方法



### ① アダプタ材質

|     |               |
|-----|---------------|
| 記号  | 材質            |
| 無記号 | 黄銅            |
| S   | ステンレス(SUS304) |

### ② 真空取出方向

|    |        |
|----|--------|
| 記号 | 真空取出方向 |
| T  | 縦      |

### ③ パッド径／④ パッド形状

| 記号  | サイズ      | ④パッド形状  |             |           |
|-----|----------|---------|-------------|-----------|
|     |          | U<br>平形 | C<br>平形リップ付 | B<br>ベロウ形 |
| 03  | $\phi 3$ | ●       | —           | —         |
| B04 | $\phi 4$ | ●       | —           | —         |
| B06 | $\phi 6$ | —       | ●           | ●         |
| 07  | $\phi 7$ | —       | ●           | —         |
| B08 | $\phi 8$ | —       | ●           | ●         |

### ⑤ パッド材質

|    |             |
|----|-------------|
| 記号 | 材質          |
| N  | NBR         |
| S  | シリコーンゴム※1※2 |
| U  | ウレタンゴム      |
| F  | FKM         |
| GN | 導電性NBR      |
| GS | 導電性シリコーンゴム  |

### ⑥ 接続ねじ

| 記号 | ねじサイズ  | 形状  |
|----|--------|-----|
| A5 | M5×0.8 | おねじ |
| A6 | M6×1   |     |
| B4 | M4×0.7 | めねじ |
| B5 | M5×0.8 |     |

※1 FDA(米国食品医薬品局)規格番号: 21CFR§177.2600「繰り返し使用を目的としたゴム製品」の溶出試験に適合した材料を使用

※2 食品衛生法第18条 食品、添加物等の規格基準(昭和34年厚生省告示第370号)第3器具及び容器包装のD3「ゴム製の器具(は乳器具を除く)又は容器包装(平成24年厚生労働省告示第595号による一部改正)」規格に適合した材料を使用

ZP2V

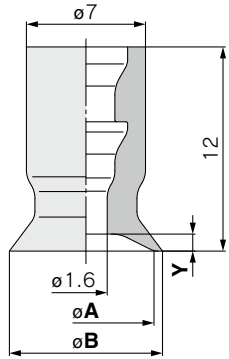
XT661

MHM

共通注意事項

## 外形寸法図／型式表示

### 単体平形

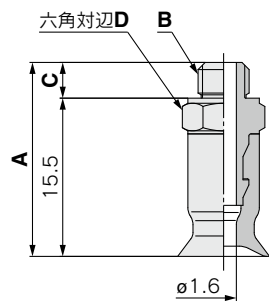


### ZP2-03UN

| 型式        |     |           | A                            | B   | Y   |     |
|-----------|-----|-----------|------------------------------|-----|-----|-----|
| ①<br>パッド径 | 形状  | ②<br>材質※1 |                              |     |     |     |
| ZP2       | 03  | U         | N<br>S<br>U<br>F<br>GN<br>GS | 2.8 | 3.3 | 0.5 |
|           | B04 |           |                              | 4   | 4.7 | 0.8 |

※1 N : NBR、S : シリコンゴム、U : ウレタンゴム、F : FKM、GN : 導電性NBR、GS : 導電性シリコンゴム

### アダプタ付平形



### ZP2-T03UN-A5

#### ① アダプタ材質

|     |               |
|-----|---------------|
| 無記号 | 黄銅            |
| S   | ステンレス(SUS304) |

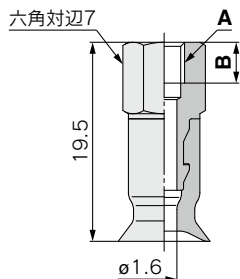
#### ④ 接続ねじ

|    |        |
|----|--------|
| A5 | M5×0.8 |
| A6 | M6×1   |

| 型式              |                |           |           |           |                              |    | A  | B      | C   | D |
|-----------------|----------------|-----------|-----------|-----------|------------------------------|----|----|--------|-----|---|
| ①<br>アダプタ<br>材質 | 真空<br>取出<br>方向 | ②<br>パッド径 | 形状        | ③<br>材質※1 | ④<br>接続ねじ                    |    |    |        |     |   |
| ZP2             | 無記号<br>S       | T         | 03<br>B04 | U         | N<br>S<br>U<br>F<br>GN<br>GS | A5 | 19 | M5×0.8 | 3.5 | 7 |
|                 |                |           |           |           |                              | A6 | 20 | M6×1   | 4.5 | 8 |

※1 N : NBR、S : シリコンゴム、U : ウレタンゴム、F : FKM、GN : 導電性NBR、GS : 導電性シリコンゴム

### アダプタ付平形



### ZP2-T03UN-B4

#### ① アダプタ材質

|     |               |
|-----|---------------|
| 無記号 | 黄銅            |
| S   | ステンレス(SUS304) |

#### ④ 接続ねじ

|    |        |
|----|--------|
| B4 | M4×0.7 |
| B5 | M5×0.8 |

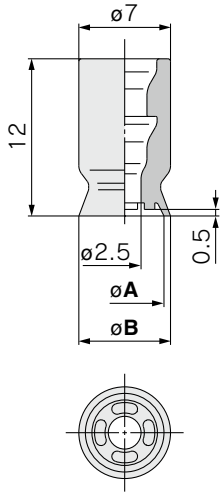
| 型式              |                |           |           |           |                              | A  | B      |   |
|-----------------|----------------|-----------|-----------|-----------|------------------------------|----|--------|---|
| ①<br>アダプタ<br>材質 | 真空<br>取出<br>方向 | ②<br>パッド径 | 形状        | ③<br>材質※1 | ④<br>接続ねじ                    |    |        |   |
| ZP2             | 無記号<br>S       | T         | 03<br>B04 | U         | N<br>S<br>U<br>F<br>GN<br>GS | B4 | M4×0.7 | 4 |
|                 |                |           |           |           |                              | B5 | M5×0.8 | 5 |

※1 N : NBR、S : シリコンゴム、U : ウレタンゴム、F : FKM、GN : 導電性NBR、GS : 導電性シリコンゴム



外形寸法図／型式表示

単体平形リブ付



ZP2 - **B06** C **N**  
① ②

| 型式  | 型式        |    |                              | A   | B   |
|-----|-----------|----|------------------------------|-----|-----|
|     | ①<br>パッド径 | 形状 | ②<br>材質※1                    |     |     |
| ZP2 | B06       | C  | N<br>S<br>U<br>F<br>GN<br>GS | 6   | 6.9 |
|     | 07        |    |                              | 7.1 | 8   |
|     | B08       |    |                              | 8   | 8.8 |

※1 N : NBR、S : シリコンゴム、U : ウレタンゴム、F : FKM、GN : 導電性NBR、GS : 導電性シリコンゴム

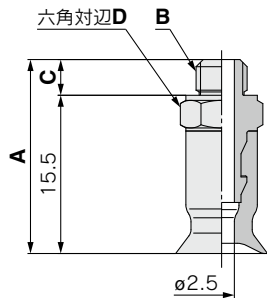
オーダーメイド

ZP2V

XT661

MHM

アダプタ付平形リブ付



ZP2 **□** - T **B06** C **N** - **A5**  
① ② ③ ④

① アダプタ材質

|     |               |
|-----|---------------|
| 無記号 | 黄銅            |
| S   | ステンレス(SUS304) |

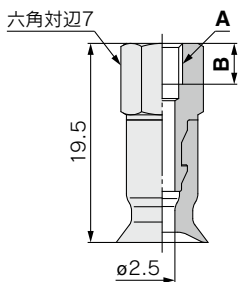
④ 接続ねじ

|    |        |
|----|--------|
| A5 | M5×0.8 |
| A6 | M6×1   |

| 型式  | 型式              |                |                  |    |                              |           | A  | B      | C   | D |
|-----|-----------------|----------------|------------------|----|------------------------------|-----------|----|--------|-----|---|
|     | ①<br>アダプタ<br>材質 | 真空<br>取出<br>方向 | ②<br>パッド径        | 形状 | ③<br>材質※1                    | ④<br>接続ねじ |    |        |     |   |
| ZP2 | 無記号<br>S        | T              | B06<br>07<br>B08 | C  | N<br>S<br>U<br>F<br>GN<br>GS | A5        | 19 | M5×0.8 | 3.5 | 7 |
|     |                 |                |                  |    |                              | A6        | 20 | M6×1   | 4.5 | 8 |

※1 N : NBR、S : シリコンゴム、U : ウレタンゴム、F : FKM、GN : 導電性NBR、GS : 導電性シリコンゴム

アダプタ付平形リブ付



ZP2 **□** - T **B06** C **N** - **B4**  
① ② ③ ④

① アダプタ材質

|     |               |
|-----|---------------|
| 無記号 | 黄銅            |
| S   | ステンレス(SUS304) |

④ 接続ねじ

|    |        |
|----|--------|
| B4 | M4×0.7 |
| B5 | M5×0.8 |

| 型式  | 型式              |                |                  |    |                              |           | A      | B |
|-----|-----------------|----------------|------------------|----|------------------------------|-----------|--------|---|
|     | ①<br>アダプタ<br>材質 | 真空<br>取出<br>方向 | ②<br>パッド径        | 形状 | ③<br>材質※1                    | ④<br>接続ねじ |        |   |
| ZP2 | 無記号<br>S        | T              | B06<br>07<br>B08 | C  | N<br>S<br>U<br>F<br>GN<br>GS | B4        | M4×0.7 | 4 |
|     |                 |                |                  |    |                              | B5        | M5×0.8 | 5 |

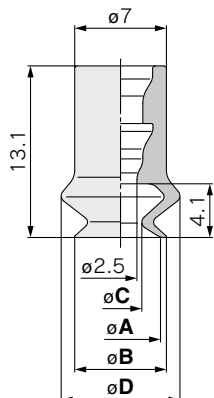
※1 N : NBR、S : シリコンゴム、U : ウレタンゴム、F : FKM、GN : 導電性NBR、GS : 導電性シリコンゴム

共通  
注意  
事項

## 外形寸法図／型式表示

### 単体ペロウ形

ZP2 - **B06** B **N**  
 ① ②

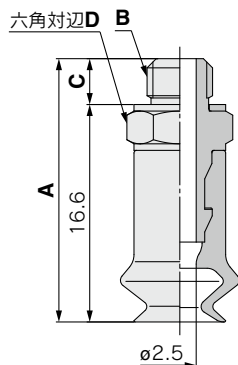


| 型式        |     |           |                              | A   | B | C   | D    |
|-----------|-----|-----------|------------------------------|-----|---|-----|------|
| ①<br>パッド径 | 形状  | ②<br>材質※1 |                              |     |   |     |      |
| ZP2       | B06 | B         | N<br>S<br>U<br>F<br>GN<br>GS | 6.1 | 7 | 3.2 | 9.1  |
|           | B08 |           |                              | 8.1 | 9 | 4.7 | 10.1 |

※1 N : NBR、S : シリコンゴム、U : ウレタンゴム、F : FKM、GN : 導電性NBR、GS : 導電性シリコンゴム

### アダプタ付ペロウ形

ZP2 **S** - T **B06** B **N** - **A5**  
 ① ② ③ ④



#### ① アダプタ材質

|     |               |
|-----|---------------|
| 無記号 | 黄銅            |
| S   | ステンレス(SUS304) |

#### ④ 接続ねじ

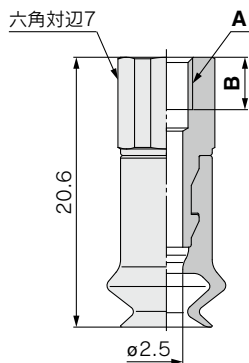
|    |        |
|----|--------|
| A5 | M5×0.8 |
| A6 | M6×1   |

| 型式              |                |           |            |           |                              |    | A    | B      | C   | D |
|-----------------|----------------|-----------|------------|-----------|------------------------------|----|------|--------|-----|---|
| ①<br>アダプタ<br>材質 | 真空<br>取出<br>方向 | ②<br>パッド径 | 形状         | ③<br>材質※1 | ④<br>接続ねじ                    |    |      |        |     |   |
| ZP2             | 無記号<br>S       | T         | B06<br>B08 | B         | N<br>S<br>U<br>F<br>GN<br>GS | A5 | 20.1 | M5×0.8 | 3.5 | 7 |
|                 |                |           |            |           |                              | A6 | 21.1 | M6×1   | 4.5 | 8 |

※1 N : NBR、S : シリコンゴム、U : ウレタンゴム、F : FKM、GN : 導電性NBR、GS : 導電性シリコンゴム

### アダプタ付ペロウ形

ZP2 **S** - T **B06** B **N** - **B4**  
 ① ② ③ ④



#### ① アダプタ材質

|     |               |
|-----|---------------|
| 無記号 | 黄銅            |
| S   | ステンレス(SUS304) |

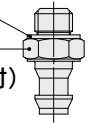
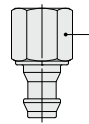
#### ④ 接続ねじ

|    |        |
|----|--------|
| B4 | M4×0.7 |
| B5 | M5×0.8 |

| 型式              |                |           |            |           |                              |    | A      | B |
|-----------------|----------------|-----------|------------|-----------|------------------------------|----|--------|---|
| ①<br>アダプタ<br>材質 | 真空<br>取出<br>方向 | ②<br>パッド径 | 形状         | ③<br>材質※1 | ④<br>接続ねじ                    |    |        |   |
| ZP2             | 無記号<br>S       | T         | B06<br>B08 | B         | N<br>S<br>U<br>F<br>GN<br>GS | B4 | M4×0.7 | 4 |
|                 |                |           |            |           |                              | B5 | M5×0.8 | 5 |

※1 N : NBR、S : シリコンゴム、U : ウレタンゴム、F : FKM、GN : 導電性NBR、GS : 導電性シリコンゴム

## ■アダプタAss'y

|      |   |
|------|---|
| 製品型式 | <p style="text-align: center;"><b>ZP2</b> □ - T ① ② □ - ③</p> <p style="text-align: center;">アダプタ材質(黄銅/ステンレス) ●      ●      ●      ●</p> <p style="text-align: center;">パッド径 ●      ●      ●      ●</p> <p style="text-align: center;">パッド形状 ●      ●      ●      ●</p> <p style="text-align: right;">● 接続ねじ(おねじ/めねじ)</p>   |
| 構成部品 | <div style="display: flex; justify-content: space-around;"> <div style="text-align: center;"> <p>◎ガスケット      おねじ</p> <p>Ⓐアダプタ<br/>(ガスケット付)</p>  </div> <div style="text-align: center;"> <p>めねじ</p> <p>Ⓐアダプタ</p>  </div> </div> |

|                |         |     |        |        | 記号     | ①パッド径記号    |               |     |    |     |   |
|----------------|---------|-----|--------|--------|--------|------------|---------------|-----|----|-----|---|
|                |         |     |        |        |        | 03         | B04           | B06 | 07 | B08 |   |
| ②パッド形状         | 平形      |     |        |        |        | U          | ●             | ●   | —  | —   | — |
|                | 平形リップ付  |     |        |        |        | C          | —             | —   | ●  | ●   | ● |
|                | ペロウ形    |     |        |        |        | B          | —             | —   | ●  | —   | ● |
| ③接続ねじ          | Ⓐアダプタ   | おねじ | M5×0.8 | アダプタ材質 | 黄銅用    | A5         | ZPT1-A5       |     |    |     |   |
|                |         |     |        |        | ステンレス用 |            | MS-5AU-6-X112 |     |    |     |   |
|                |         | めねじ | M6×1   |        | A6     | ZP□T1-A6※1 |               |     |    |     |   |
|                |         |     | M4×0.7 |        | B4     | ZP□T1-B4※1 |               |     |    |     |   |
|                |         |     | M5×0.8 |        | B5     | ZP□T1-B5※1 |               |     |    |     |   |
| ④ガスケット<br>(単体) | M5×0.8用 |     | アダプタ材質 | 黄銅用    | 10個※2  | ZP-5G2     |               |     |    |     |   |
|                | M6×1用   |     |        |        | 100個※2 | M-5G2      |               |     |    |     |   |
|                |         |     |        |        | 10個※2  | ZP-6G2     |               |     |    |     |   |
|                | M5×0.8用 |     |        | 100個※2 | M-6G   |            |               |     |    |     |   |
|                | M6×1用   |     |        | 10個※2  | ステンレス用 | M-5G3      |               |     |    |     |   |
|                |         |     |        | 1個※2   |        | M-6G-X34   |               |     |    |     |   |

※1 □にはアダプタ材質が入ります。(無記号:黄銅、S:ステンレス(SUS304))

※2 ガスケット単体販売単位を示します。



機種選定  
方法



型式表示方法

アダプタ付 **ZP2-T B02 MU N-A3**

真空取出方向

| 記号 | 方向 |
|----|----|
| T  | 縦  |

パッド径

| 記号   | パッド径 |
|------|------|
| B02  | φ2   |
| B035 | φ3.5 |
| B04  | φ4   |
| B05  | φ5   |
| B06  | φ6   |
| B08  | φ8   |
| B10  | φ10  |
| B15  | φ15  |

パッド形状

| 記号 | 形状 |
|----|----|
| MU | 平形 |

取付接続

| ねじ径            | パッド径(記号) |      |     |     |     |     |     |     |
|----------------|----------|------|-----|-----|-----|-----|-----|-----|
|                | B02      | B035 | B04 | B05 | B06 | B08 | B10 | B15 |
| A3(M3×0.5 おねじ) | ●        | ●    | ●   | ●   | —   | —   | —   | —   |
| H5(M5×0.8 おねじ) | —        | —    | —   | —   | ●   | ●   | ●   | ●   |
| B5(M5×0.8 めねじ) | —        | —    | —   | —   | ●   | ●   | ●   | ●   |

パッド材質

| 記号 | 材質         |
|----|------------|
| N  | NBR        |
| S  | シリコンゴム※1※2 |
| U  | ウレタンゴム     |
| F  | FKM        |
| GN | 導電性NBR     |
| GS | 導電性シリコンゴム  |

※1 FDA(米国食品医薬品局)規格番号: 21CFR§177.2600  
「繰り返し使用を目的としたゴム製品」の溶出試験に適合した材料を使用

※2 食品衛生法第18条 食品、添加物等の規格基準(昭和34年厚生省告示第370号)第3器具及び容器包装のD3「ゴム製の器具(ほ乳器具を除く)又は容器包装(平成24年厚生労働省告示第595号による一部改正)」規格に適合した材料を使用

交換品番

| 型式              | パッド単体品番注2)  | アダプタ品番(ガスケット付) | ガスケット品番(単体)  |
|-----------------|-------------|----------------|--|
| ZP2-TB02MU□-A3  | ZP2-B02MU□  |                |  |
| ZP2-TB035MU□-A3 | ZP2-B035MU□ | ZP2A-M01P      | M-3G2  |
| ZP2-TB04MU□-A3  | ZP2-B04MU□  |                |  |
| ZP2-TB05MU□-A3  | ZP2-B05MU□  |                |  |
| ZP2-TB06MU□-H5  | ZP2-B06MU□  |                |  |
| ZP2-TB08MU□-H5  | ZP2-B08MU□  | ZP2A-M02P      | 10個 <sup>注3)</sup> : ZP-5G2<br>100個 <sup>注3)</sup> : M-5G2 |
| ZP2-TB10MU□-H5  | ZP2-B10MU□  |                |  |
| ZP2-TB15MU□-H5  | ZP2-B15MU□  |                |  |
| ZP2-TB06MU□-B5  | ZP2-B06MU□  | ZP2A-M04       | —  |
| ZP2-TB08MU□-B5  | ZP2-B08MU□  |                |  |
| ZP2-TB10MU□-B5  | ZP2-B10MU□  |                |  |
| ZP2-TB15MU□-B5  | ZP2-B15MU□  |                |  |

注1) 表の□は、パッド材質を示す。

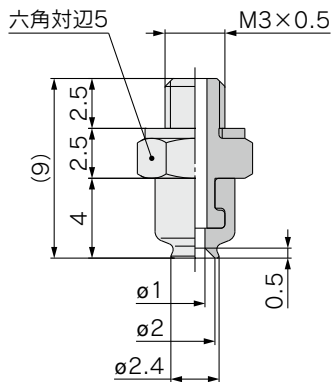
注2) パッド単体販売単位: 10個

注3) ガスケット単体販売単位を示します。

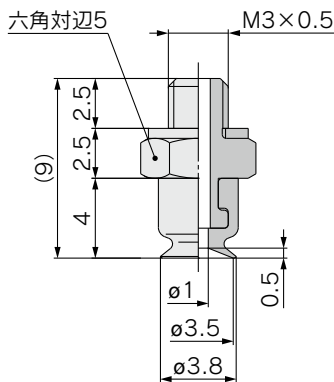
※パッドは同梱出荷(未組立)となります。

外形寸法図/アダプタ付

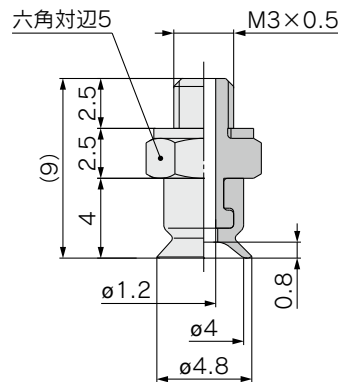
ZP2-TB02MU□-A3



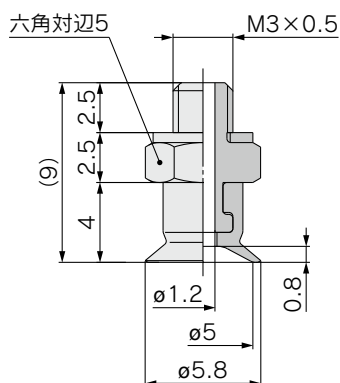
ZP2-TB035MU□-A3



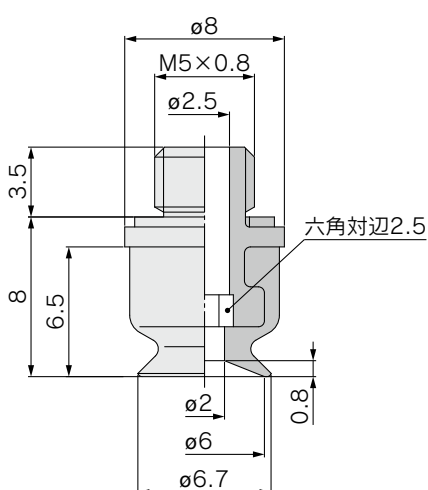
ZP2-TB04MU□-A3



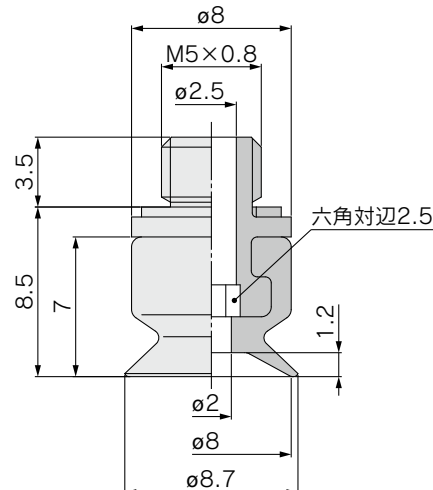
ZP2-TB05MU□-A3



ZP2-TB06MU□-H5



ZP2-TB08MU□-H5



オーダーメイド

ZP2V

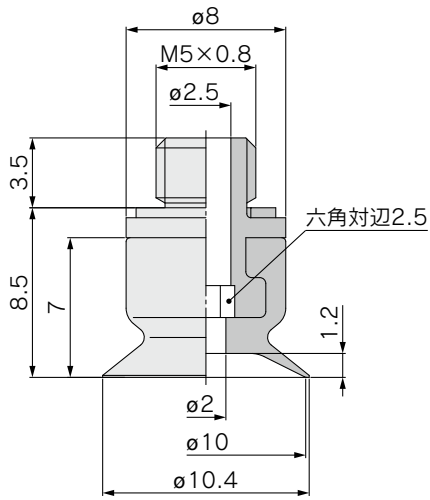
XT661

MHM

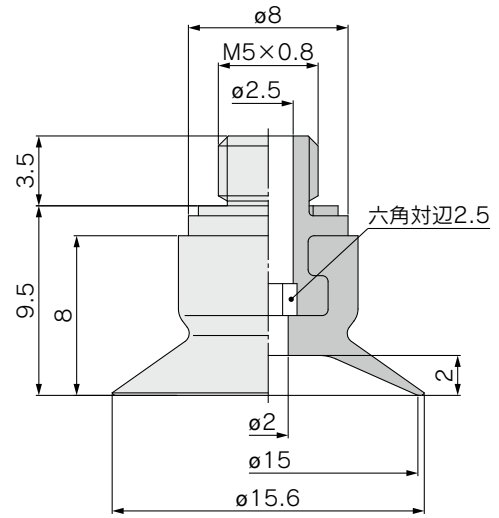
共通  
注意事項

外形寸法図／アダプタ付

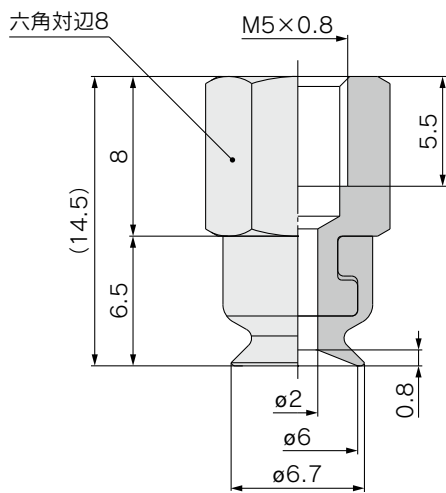
**ZP2-TB10MU□-H5**



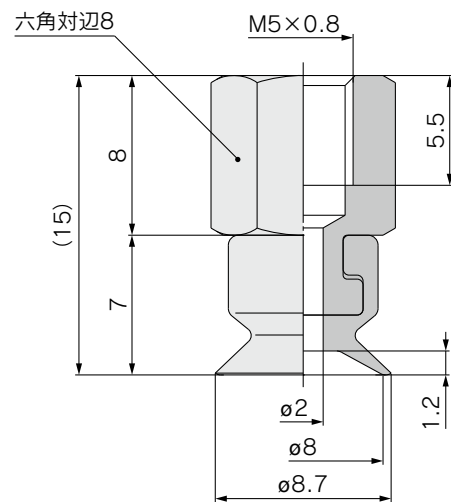
**ZP2-TB15MU□-H5**



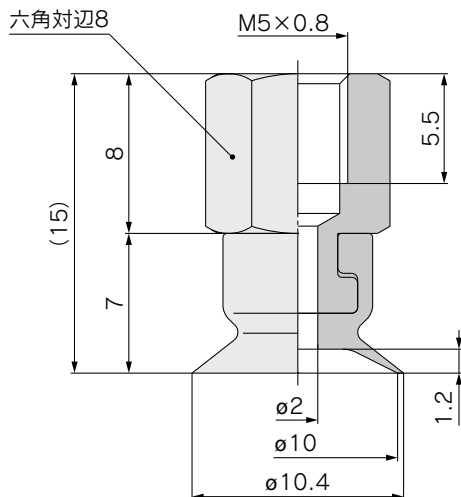
**ZP2-TB06MU□-B5**



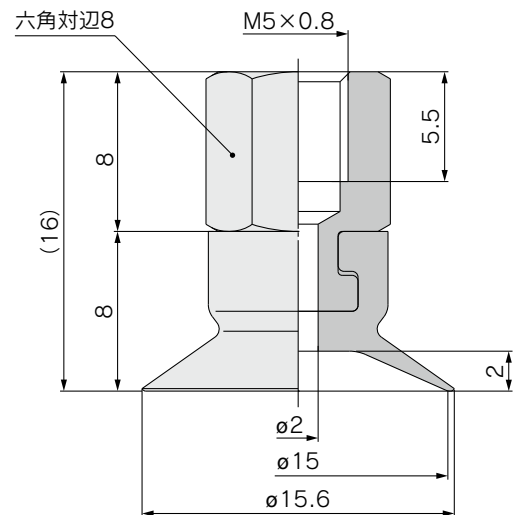
**ZP2-TB08MU□-B5**

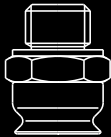


**ZP2-TB10MU□-B5**



**ZP2-TB15MU□-B5**





# 低寸法仕様パッド

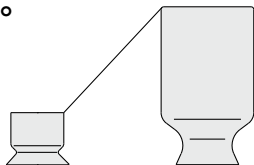
記号形状

EU 平形

パッド径  $\phi 2, \phi 4, \phi 6, \phi 8, \phi 15$

機種選定  
方法

■高さ方向の省スペース化に対応。



## 型式表示方法



パッド単体 **ZP2-B02 EU N**

※パッド単体販売単位：10個

### パッド径

| 記号  | パッド径      | プラスト仕様 |
|-----|-----------|--------|
| B02 | $\phi 2$  | ●      |
| B04 | $\phi 4$  | ●      |
| B06 | $\phi 6$  | ●      |
| 08  | $\phi 8$  | —      |
| 15  | $\phi 15$ | —      |

※プラスト仕様：ワークの離脱性向上をはかったもの。

### パッド材質

| 記号 | 材質          |
|----|-------------|
| N  | NBR         |
| S  | シリコーンゴム※1※2 |
| U  | ウレタンゴム      |
| F  | FKM         |
| GN | 導電性NBR      |
| GS | 導電性シリコーンゴム  |

※1 FDA(米国食品医薬品局)規格番号：21CFR§177.2600「繰り返し使用を目的としたゴム製品」の溶出試験に適合した材料を使用

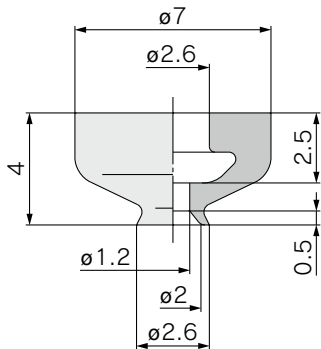
※2 食品衛生法第18条 食品、添加物等の規格基準(昭和34年厚生省告示第370号)第3器具及び容器包装のD3「ゴム製の器具(ほ乳器具を除く)又は容器包装(平成24年厚生労働省告示第595号による一部改正)」規格に適合した材料を使用

### パッド形状

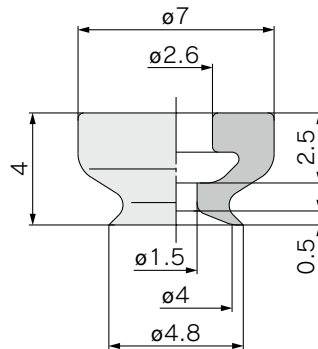
| 記号 | 形状 |
|----|----|
| EU | 平形 |

## 外形寸法図／パッド単体

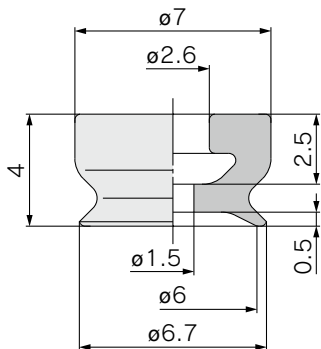
ZP2-B02EU□



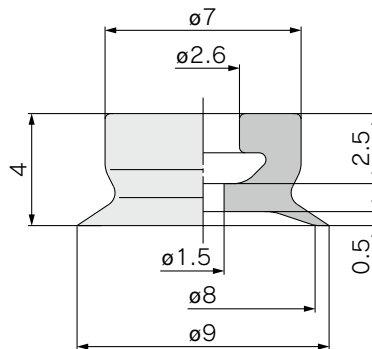
ZP2-B04EU□



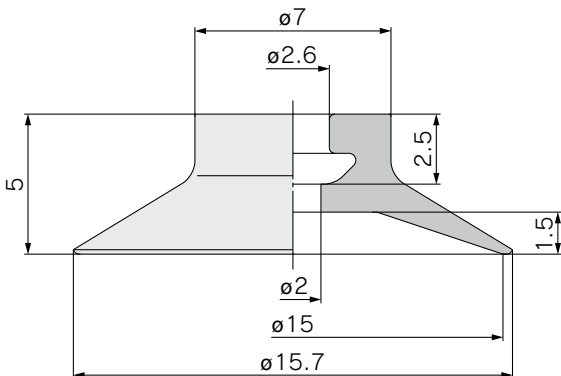
ZP2-B06EU□



ZP2-08EU□

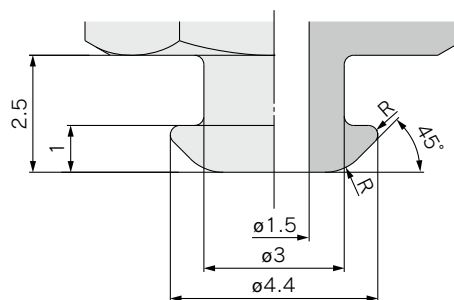


ZP2-15EU□



## アダプタ取付部寸法

お客様にてアダプタを製作される場合、下記寸法をご参考ください。



注) R部は角のないように滑らかにとること。

※ZP2シリーズ適用アダプタは、P.309をご参照ください。

オーダーメイド

ZP2V

XT661

MHM

共通  
注意事項

## 型式表示方法



### アダプタ付 ZP2-T B02 EU N-A5

真空取出方向

| 記号 | 方向 |
|----|----|
| T  | 縦  |

パッド径

| 記号  | パッド径 | プラスト仕様 |
|-----|------|--------|
| B02 | φ2   | ●      |
| B04 | φ4   | ●      |
| B06 | φ6   | ●      |
| 08  | φ8   | —      |
| 15  | φ15  | —      |

※プラスト仕様：ワークの離脱性向上をはかったもの。

パッド形状

| 記号 | 形状 |
|----|----|
| EU | 平形 |

パッド材質

| 記号 | 材質          |
|----|-------------|
| N  | NBR         |
| S  | シリコーンゴム※1※2 |
| U  | ウレタンゴム      |
| F  | FKM         |
| GN | 導電性NBR      |
| GS | 導電性シリコーンゴム  |

※1 FDA(米国食品医薬品局)規格番号：21CFR § 177.2600「繰り返し使用を目的としたゴム製品」の溶出試験に適合した材料を使用

※2 食品衛生法第18条 食品、添加物等の規格基準(昭和34年厚生省告示第370号)第3器具及び容器包装のD3「ゴム製の器具(ほ乳器具を除く)又は容器包装(平成24年厚生労働省告示第595号による一部改正)」規格に適合した材料を使用

取付接続

| 記号 | ねじ径    | アダプタ形状 |
|----|--------|--------|
| A5 | M5×0.8 | 外径六角   |
| H5 | M5×0.8 | 六角穴付   |

交換品番

| 型式             | パッド単体品番注2) | アダプタ品番(ガスケット付) | ガスケット品番(単体)                 |
|----------------|------------|----------------|-----------------------------|
| ZP2-TB02EU□-A5 | ZP2-B02EU□ | ZP2A-Z01P      | 10個 <sup>注3)</sup> : ZP-5G2 |
| ZP2-TB04EU□-A5 | ZP2-B04EU□ |                |                             |
| ZP2-TB06EU□-A5 | ZP2-B06EU□ |                |                             |
| ZP2-T08EU□-A5  | ZP2-08EU□  |                |                             |
| ZP2-T15EU□-A5  | ZP2-15EU□  | ZP2A-Z02P      | 100個 <sup>注3)</sup> : M-5G2 |
| ZP2-TB02EU□-H5 | ZP2-B02EU□ |                |                             |
| ZP2-TB04EU□-H5 | ZP2-B04EU□ |                |                             |
| ZP2-TB06EU□-H5 | ZP2-B06EU□ |                |                             |
| ZP2-T08EU□-H5  | ZP2-08EU□  |                |                             |
| ZP2-T15EU□-H5  | ZP2-15EU□  |                |                             |

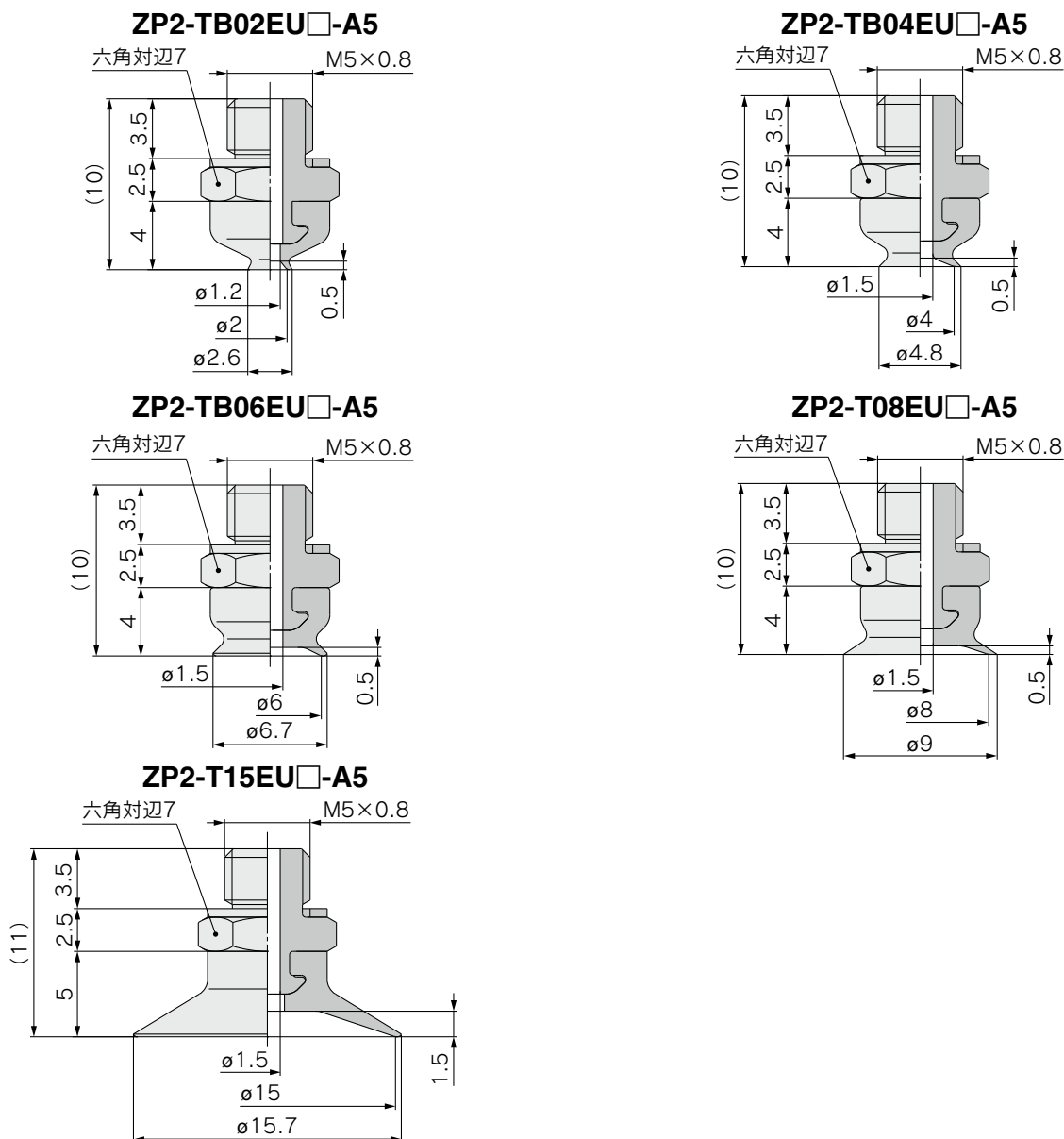
注1) 表の□は、パッド材質を示す。

注2) パッド単体販売単位：10個

注3) ガスケット単体販売単位を示します。

※パッドは同梱出荷(未組立)となります。

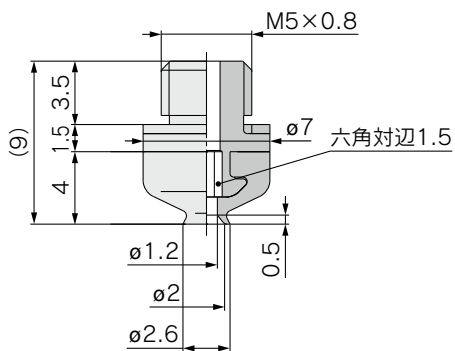
## 外形寸法図／アダプタ付



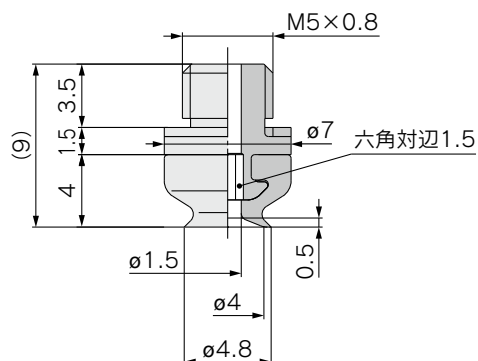


外形寸法図／アダプタ付

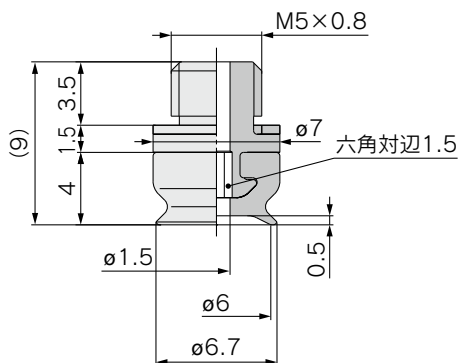
**ZP2-TB02EU□-H5**



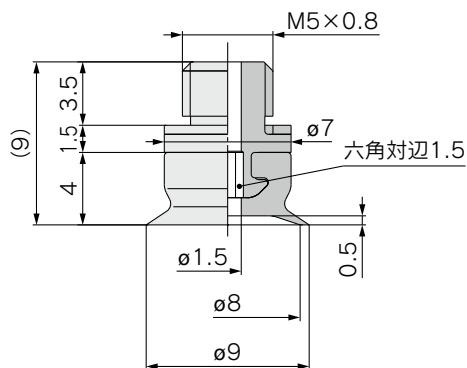
**ZP2-TB04EU□-H5**



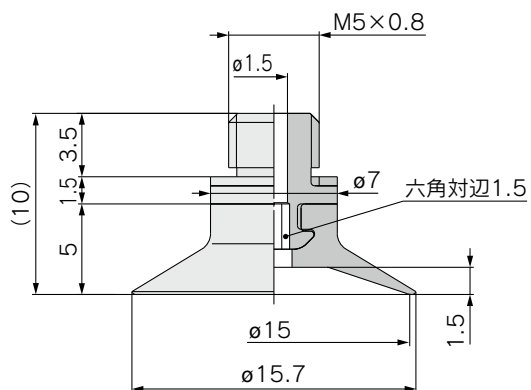
**ZP2-TB06EU□-H5**



**ZP2-T08EU□-H5**



**ZP2-T15EU□-H5**



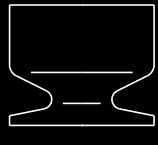
オーダーメイド

ZP2V

XT661

MHM

共通  
注意事項



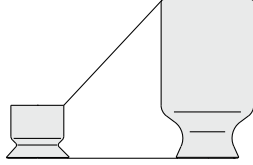
# 低寸法仕様パッド

記号形状

AU 平形

パッド径  $\phi 2, \phi 3, \phi 4, \phi 6, \phi 8$

■高さ方向の省スペース化に対応。

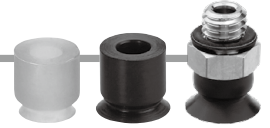
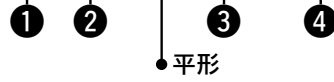


## 型式表示方法

パッド単体 ZP2- **02 AU N**

※パッド単体販売単位: 10個

アダプタ付 ZP2- **T 02 AU N - A3**



### ①真空取出方向

| 記号  | 真空取出方向 |
|-----|--------|
| 無記号 | パッド単体  |
| T   | 縦      |

### ②パッド径

| 記号  | パッド径     |
|-----|----------|
| 02  | $\phi 2$ |
| 03  | $\phi 3$ |
| 04  | $\phi 4$ |
| 06  | $\phi 6$ |
| B08 | $\phi 8$ |

### ③パッド材質

| 記号 | 材質          |
|----|-------------|
| N  | NBR         |
| S  | シリコーンゴム※1※2 |
| U  | ウレタンゴム      |
| F  | FKM         |
| GN | 導電性NBR      |
| GS | 導電性シリコーンゴム  |

### ④接続ねじ

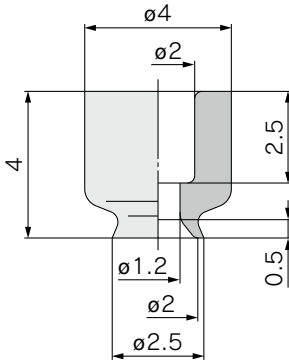
| 記号 | サイズ           | パッド径     |          |          |          |          |
|----|---------------|----------|----------|----------|----------|----------|
|    |               | $\phi 2$ | $\phi 3$ | $\phi 4$ | $\phi 6$ | $\phi 8$ |
| A3 | M3×0.5<br>おねじ | ●        | ●        | ●        | —        | —        |
| A5 | M5×0.8<br>おねじ | —        | —        | —        | ●        | ●        |

※1 FDA(米国食品医薬品局)規格番号: 21CFR § 177.2600「繰り返し使用を目的としたゴム製品」の溶出試験に適合した材料を使用

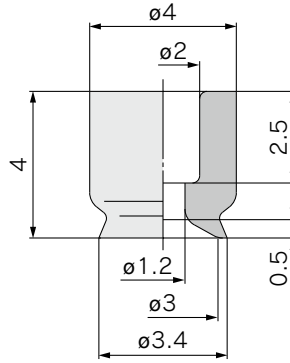
※2 食品衛生法第18条 食品、添加物等の規格基準(昭和34年厚生省告示第370号)第3器具及び容器包装のD3「ゴム製の器具(ほ乳器具を除く)又は容器包装(平成24年厚生労働省告示第595号による一部改正)」規格に適合した材料を使用

## 外形寸法図／パッド単体

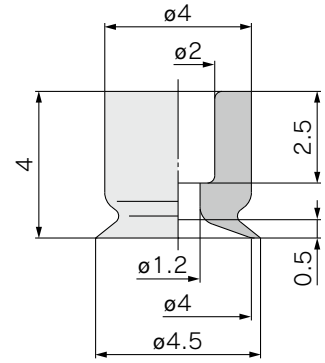
ZP2-02AU□



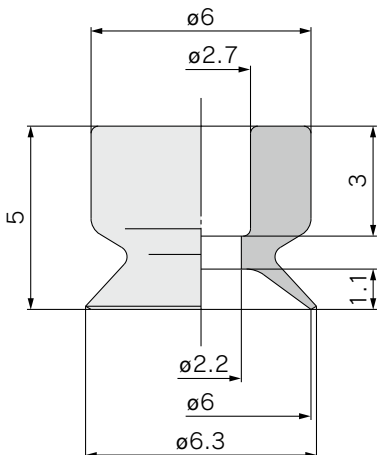
ZP2-03AU□



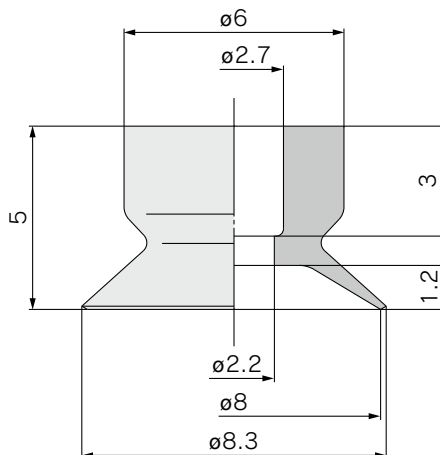
ZP2-04AU□



ZP2-06AU□

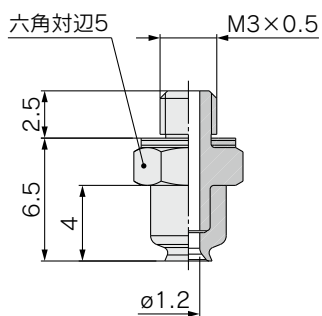


ZP2-B08AU□

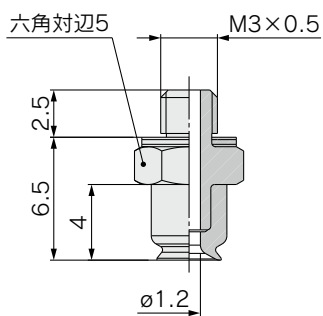


外形寸法図／アダプタ付

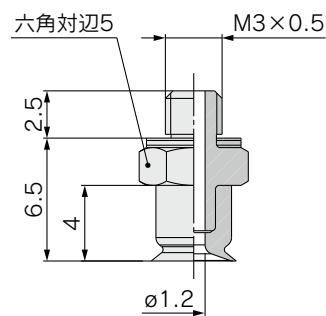
**ZP2-T02AU□-A3**



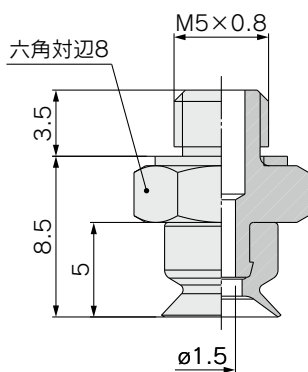
**ZP2-T03AU□-A3**



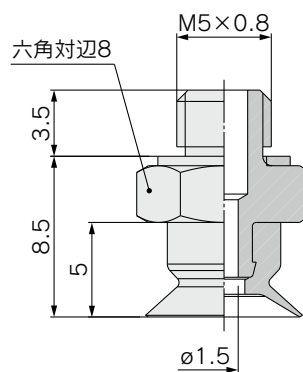
**ZP2-T04AU□-A3**



**ZP2-T06AU□-A5**



**ZP2-TB08AU□-A5**



# 低寸法仕様パッド ZP2 Series

## ■アダプタAss'y

|      |   |
|------|---|
| 製品型式 | <p style="text-align: center;"><b>ZP2 - T ① AU □ - ②</b></p> <p style="text-align: center;">             パッド径 ●      ● 接続ねじ(おねじ)<br/>             パッド形状 ●      ● パッド材質         </p> |
| 構成部品 |   |

|                    |                  | 記号     | ①パッド径記号 |    |    |              |              |
|--------------------|------------------|--------|---------|----|----|--------------|--------------|
|                    |                  |        | 02      | 03 | 04 | 06           | B08          |
| ②<br>アダプタ          | ②<br>接続ねじ<br>おねじ | M3×0.5 | A3      |    |    | ZP2A-T1AU-A3 | —            |
|                    |                  | M5×0.8 | A5      |    |    | —            | ZP2A-T2AU-A5 |
| ③<br>ガスケット<br>(単体) | M3×0.5用          | 10個*   | M-3G2   |    |    | —            | —            |
|                    | M5×0.8用          | 10個*   | —       |    |    | ZP-5G2       | —            |
|                    |                  | 100個*  | —       |    |    | M-5G2        | —            |

※ガスケット単体販売単位を示します。



# 薄形パッド

パッド径  $\phi 5, \phi 6, \phi 11, \phi 14, \phi 18, \phi 20$

記号形状

**UT 薄形**  
(スカート部)

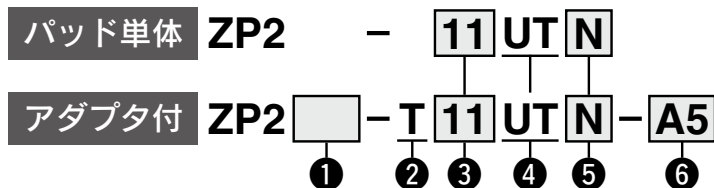
■ 薄いシート、ビニール等の吸着に対応。  
吸着時の「しわ」「ワーク変形」を抑えます。

取付金具品番

アダプタAss'y P.313



### 型式表示方法



#### ① アダプタ材質

| 記号       | 材質            |
|----------|---------------|
| 無記号      | 黄銅            |
| <b>S</b> | ステンレス(SUS304) |

#### ② 真空取出方向

| 記号       | 真空取出方向 |
|----------|--------|
| <b>T</b> | 縦      |

#### ③ パッド径

| 記号        | パッド径      |
|-----------|-----------|
| <b>05</b> | $\phi 5$  |
| <b>06</b> | $\phi 6$  |
| <b>11</b> | $\phi 11$ |
| <b>14</b> | $\phi 14$ |
| <b>18</b> | $\phi 18$ |
| <b>20</b> | $\phi 20$ |

#### ④ パッド形状

| 記号        | パッド形状 |
|-----------|-------|
| <b>UT</b> | 薄形    |

#### ⑤ パッド材質

| 記号        | 材質          |
|-----------|-------------|
| <b>N</b>  | NBR         |
| <b>S</b>  | シリコーンゴム※1※2 |
| <b>U</b>  | ウレタンゴム      |
| <b>F</b>  | FKM         |
| <b>GN</b> | 導電性NBR      |
| <b>GS</b> | 導電性シリコーンゴム  |

#### ⑥ 接続ねじ

| 記号        | ねじサイズ  | 形状  |
|-----------|--------|-----|
| <b>A5</b> | M5×0.8 | おねじ |
| <b>A6</b> | M6×1   |     |
| <b>B4</b> | M4×0.7 | めねじ |
| <b>B5</b> | M5×0.8 |     |

※1 FDA(米国食品医薬品局)規格番号：21CFR§177.2600「繰り返し使用を目的としたゴム製品」の溶出試験に適合した材料を使用

※2 食品衛生法第18条 食品、添加物等の規格基準(昭和34年厚生省告示第370号)第3器具及び容器包装のD3「ゴム製の器具(ほ乳器具を除く)又は容器包装(平成24年厚生労働省告示第595号による一部改正)規格に適合した材料を使用

方法  
機種  
選定

オー  
ダー  
メイ  
ド

ZP2V

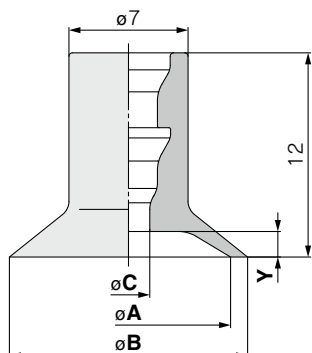
XT661

MHM

注  
意  
事  
項

## 外形寸法図／型式表示

### 単体小型パッド／薄形



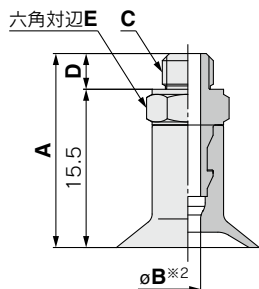
### ZP2-**11** UT **N**

① ②

| 型式  |    |    |                              | A    | B    | C   | Y   |
|-----|----|----|------------------------------|------|------|-----|-----|
| ①   | 形状 | ②  | 材質※1                         |      |      |     |     |
| ZP2 | 05 | UT | N<br>S<br>U<br>F<br>GN<br>GS | —    | 5    | 1.2 | 0.3 |
|     | 06 |    |                              | —    | 6    | 0.8 |     |
|     | 11 |    |                              | 11.5 | 12.5 | 2.5 | 1.2 |
|     | 14 |    |                              | 14.5 | 15.5 |     | 1.5 |
|     | 18 |    |                              | 18   | 19   |     | 1.8 |
|     | 20 |    |                              | 20   | 21   |     |     |

※1 N: NBR, S: シリコンゴム, U: ウレタンゴム, F: FKM, GN: 導電性NBR, GS: 導電性シリコンゴム

### アダプタ付直接取付タイプ(おねじ)



### ZP2-**T11** UT **N**-**A5**

① ② ③ ④

#### ① アダプタ材質

|     |               |
|-----|---------------|
| 無記号 | 黄銅            |
| S   | ステンレス(SUS304) |

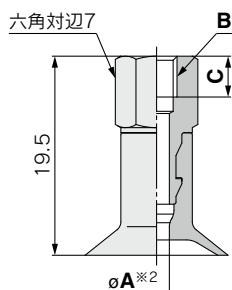
#### ④ 接続ねじ

|    |        |
|----|--------|
| A5 | M5×0.8 |
| A6 | M6×1   |

| 型式  |          |   |    |                              |    |    | A   | B※2    | C   | D | E |
|-----|----------|---|----|------------------------------|----|----|-----|--------|-----|---|---|
| ①   | 真空取出方向   | ② | 形状 | ③                            | ④  |    |     |        |     |   |   |
| ZP2 | 無記号<br>S | T | UT | N<br>S<br>U<br>F<br>GN<br>GS | A5 | 19 | 1.2 | M5×0.8 | 3.5 | 7 |   |
|     |          |   |    |                              |    |    | 0.8 |        |     |   |   |
|     |          |   |    |                              |    |    | 2.5 |        |     |   |   |
|     |          |   |    |                              |    |    | 1.2 |        |     |   |   |
|     |          |   |    |                              |    |    | 0.8 |        |     |   |   |
|     |          |   |    |                              |    |    | 2.5 |        |     |   |   |
|     |          |   |    |                              |    | 20 | 1.2 | M6×1   | 4.5 | 8 |   |
|     |          |   |    |                              |    |    | 0.8 |        |     |   |   |
|     |          |   |    |                              |    |    | 2.5 |        |     |   |   |
|     |          |   |    |                              |    |    | 1.2 |        |     |   |   |
|     |          |   |    |                              |    |    | 0.8 |        |     |   |   |
|     |          |   |    |                              |    |    | 2.5 |        |     |   |   |

※1 N: NBR, S: シリコンゴム, U: ウレタンゴム, F: FKM, GN: 導電性NBR, GS: 導電性シリコンゴム  
※2 アダプタもしくは真空パッドの最小穴径を示します。

### アダプタ付直接取付タイプ(めねじ)



### ZP2-**T11** UT **N**-**B4**

① ② ③ ④

#### ① アダプタ材質

|     |               |
|-----|---------------|
| 無記号 | 黄銅            |
| S   | ステンレス(SUS304) |

#### ④ 接続ねじ

|    |        |
|----|--------|
| B4 | M4×0.7 |
| B5 | M5×0.8 |

| 型式  |          |   |    |                              |    |    | A※2 | B      | C      |   |
|-----|----------|---|----|------------------------------|----|----|-----|--------|--------|---|
| ①   | 真空取出方向   | ② | 形状 | ③                            | ④  |    |     |        |        |   |
| ZP2 | 無記号<br>S | T | UT | N<br>S<br>U<br>F<br>GN<br>GS | B4 | 19 | 1.2 | M4×0.7 | 4      |   |
|     |          |   |    |                              |    |    | 0.8 |        |        |   |
|     |          |   |    |                              |    |    | 2.5 |        |        |   |
|     |          |   |    |                              |    |    | 1.2 |        |        |   |
|     |          |   |    |                              |    |    | 0.8 |        |        |   |
|     |          |   |    |                              |    |    | 2.5 |        |        |   |
|     |          |   |    |                              | 20 | B5 | 20  | 1.2    | M5×0.8 | 5 |
|     |          |   |    |                              |    |    |     | 0.8    |        |   |
|     |          |   |    |                              |    |    |     | 2.5    |        |   |
|     |          |   |    |                              |    |    |     | 1.2    |        |   |
|     |          |   |    |                              |    |    |     | 0.8    |        |   |
|     |          |   |    |                              |    |    |     | 2.5    |        |   |

※1 N: NBR, S: シリコンゴム, U: ウレタンゴム, F: FKM, GN: 導電性NBR, GS: 導電性シリコンゴム  
※2 アダプタもしくは真空パッドの最小穴径を示します。



# 小型パッド／薄形パッド ZP Series 取付金具Ass'y

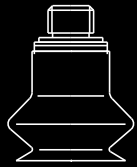
## ■アダプタAss'y

| アダプタ品番 (ガスケット付) |        | ZPT1-A5/A6  |  |                  |
|-----------------|--------|---|--|------------------|
|                 |        | 適応パッド品番   |  |                  |
|                 |        | ZP2-03U□<br>ZP2-B04U□<br>ZP2-B06C□<br>ZP2-07C□<br>ZP2-B08C□<br>ZP2-B06B□<br>ZP2-B08B□ | ZP2-05UT□<br>ZP2-06UT□<br>ZP2-11UT□<br>ZP2-14UT□<br>ZP2-18UT□<br>ZP2-20UT□ |                  |
| 寸法表             |        |   |  |                  |
| 型式              | A      | B   | D  | ガスケット<br>品番 (単体) |
| ZPT1-A5         | M5×0.8 | 7   | 3.5  | 10個※ ZP-5G2      |
|                 |        |   | 7  | 100個※ M-5G2      |
| ZPT1-A6         | M6×1   | 8   | 4.5  | 10個※ ZP-6G2      |
|                 |        |   | 4.5  | 100個※ M-6G       |

※ガスケット単体販売単位を示します。

| アダプタ品番  |        | ZPT1-B4/B5  |  |
|---------|--------|---|--|
|         |        | 適応パッド品番   |  |
|         |        | ZP2-03U□<br>ZP2-B04U□<br>ZP2-B06C□<br>ZP2-07C□<br>ZP2-B08C□<br>ZP2-B06B□<br>ZP2-B08B□ | ZP2-05UT□<br>ZP2-06UT□<br>ZP2-11UT□<br>ZP2-14UT□<br>ZP2-18UT□<br>ZP2-20UT□ |
| 寸法表     |        |   |  |
| 型式      | A      | B   |  |
| ZPT1-B4 | M4×0.7 | 4   |  |
| ZPT1-B5 | M5×0.8 | 5   |  |





# ベロウパッド

記号形状

MB ベロウ形

パッド径  $\phi 4, \phi 6, \phi 8, \phi 10, \phi 15, \phi 20$

- バッファ(スプリング方式)を使用するスペースがない場合。
- 吸着面が斜めのワークの場合。
- プラスト仕様<sup>注)</sup>に対応。

注) ワークの離脱性向上をはかったもの。

## 型式表示方法

パッド単体 **ZP2-B04 MB N**

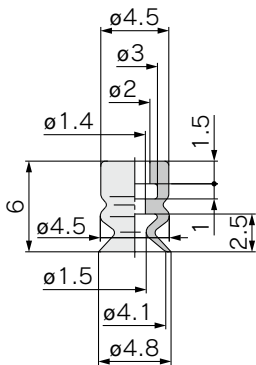


| パッド径 |           | パッド形状 |      | パッド材質 |             |
|------|-----------|-------|------|-------|-------------|
| 記号   | パッド径      | 記号    | 形状   | 記号    | 材質          |
| B04  | $\phi 4$  | MB    | ベロウ形 | N     | NBR         |
| B06  | $\phi 6$  |       |      | S     | シリコーンゴム※1※2 |
| B08  | $\phi 8$  |       |      | U     | ウレタンゴム      |
| B10  | $\phi 10$ |       |      | F     | FKM         |
| B15  | $\phi 15$ |       |      | GN    | 導電性NBR      |
| B20  | $\phi 20$ |       |      | GS    | 導電性シリコーンゴム  |

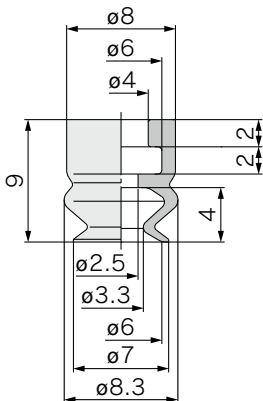
※1 FDA(米国食品医薬品局)規格番号: 21CFR§177.2600「繰り返し使用を目的としたゴム製品」の溶出試験に適合した材料を使用  
 ※2 食品衛生法第18条 食品、添加物等の規格基準(昭和34年厚生省告示第370号)第3器具及び容器包装のD3「ゴム製の器具(は乳器具を除く)又は容器包装(平成24年厚生労働省告示第595号による一部改正)規格に適合した材料を使用

## 外形寸法図/パッド単体

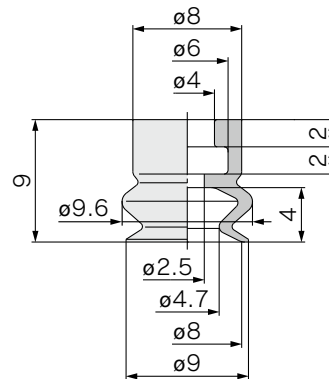
ZP2-B04MB□



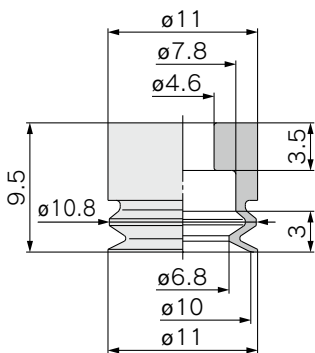
ZP2-B06MB□



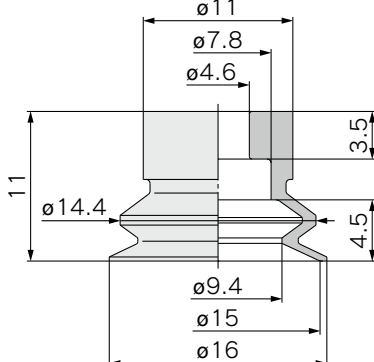
ZP2-B08MB□



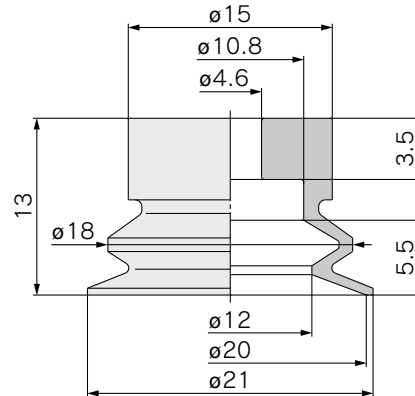
ZP2-B10MB□



ZP2-B15MB□



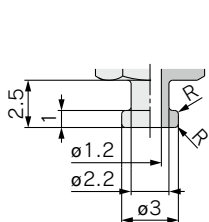
ZP2-B20MB□



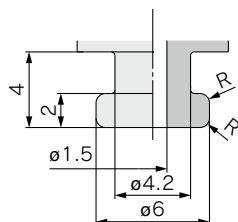
## アダプタ取付部寸法

お客様にてアダプタを製作される場合、下記寸法をご参考ください。

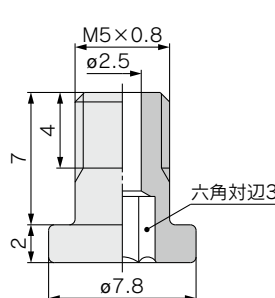
適応パッド  
B04MB



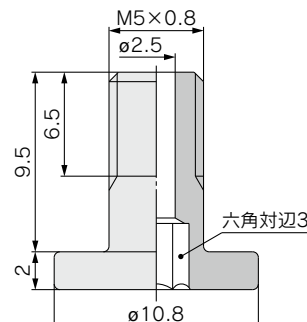
適応パッド  
B06MB/B08MB



適応パッド  
B10MB/B15MB



適応パッド  
B20MB



注) R部は角のないように滑らかにすること。  
 ※ZP2シリーズ適用アダプタは、P.315をご参照ください。

機種選定  
方法

オーダーメイド

ZP2V

XT661

MHM

共通  
注意事項

型式表示方法



アダプタ付 **ZP2-T B04 MB N-A3**

真空取出方向

| 記号 | 方向 |
|----|----|
| T  | 縦  |

パッド径

| 記号  | パッド径 |
|-----|------|
| B04 | φ4   |
| B06 | φ6   |
| B08 | φ8   |
| B10 | φ10  |
| B15 | φ15  |
| B20 | φ20  |

パッド形状

| 記号 | 形状   |
|----|------|
| MB | ベロウ形 |

取付接続

| 取付接続            | パッド径(記号) |     |     |     |     |     |
|-----------------|----------|-----|-----|-----|-----|-----|
|                 | B04      | B06 | B08 | B10 | B15 | B20 |
| A3 (M3×0.5 おねじ) | ●        | —   | —   | —   | —   | —   |
| H5 (M5×0.8 おねじ) | —        | ●   | ●   | ●   | ●   | ●   |
| B5 (M5×0.8 めねじ) | —        | ●   | ●   | —   | —   | —   |

パッド材質

| 記号 | 材質          |
|----|-------------|
| N  | NBR         |
| S  | シリコーンゴム※1※2 |
| U  | ウレタンゴム      |
| F  | FKM         |
| GN | 導電性NBR      |
| GS | 導電性シリコーンゴム  |

※1 FDA(米国食品医薬品局)規格番号: 21CFR § 177.2600「繰り返し使用を目的としたゴム製品」の溶出試験に適合した材料を使用

※2 食品衛生法第18条 食品、添加物等の規格基準(昭和34年厚生省告示第370号)第3器具及び容器包装のD3「ゴム製の器具(ほ乳器具を除く)又は容器包装(平成24年厚生労働省告示第595号による一部改正)」規格に適合した材料を使用

交換品番

| 型式             | パッド単体品番注2) | アダプタ品番       | ガスケット品番(単体)     |
|----------------|------------|--------------|-----------------|
| ZP2-TB04MB□-A3 | ZP2-B04MB□ | ZP2A-M01P注3) | M-3G2           |
| ZP2-TB06MB□-H5 | ZP2-B06MB□ | ZP2A-M02P注3) | 10個装注4): ZP-5G2 |
| ZP2-TB08MB□-H5 | ZP2-B08MB□ |              | 100個装注4): M-5G2 |
| ZP2-TB10MB□-H5 | ZP2-B10MB□ | ZP2A-M05     | —               |
| ZP2-TB15MB□-H5 | ZP2-B15MB□ | ZP2A-M06     |                 |
| ZP2-TB20MB□-H5 | ZP2-B20MB□ | ZP2A-M06     |                 |
| ZP2-TB06MB□-B5 | ZP2-B06MB□ | ZP2A-M04     |                 |
| ZP2-TB08MB□-B5 | ZP2-B08MB□ | ZP2A-M04     |                 |

注1) 表の□は、パッド材質を示す。

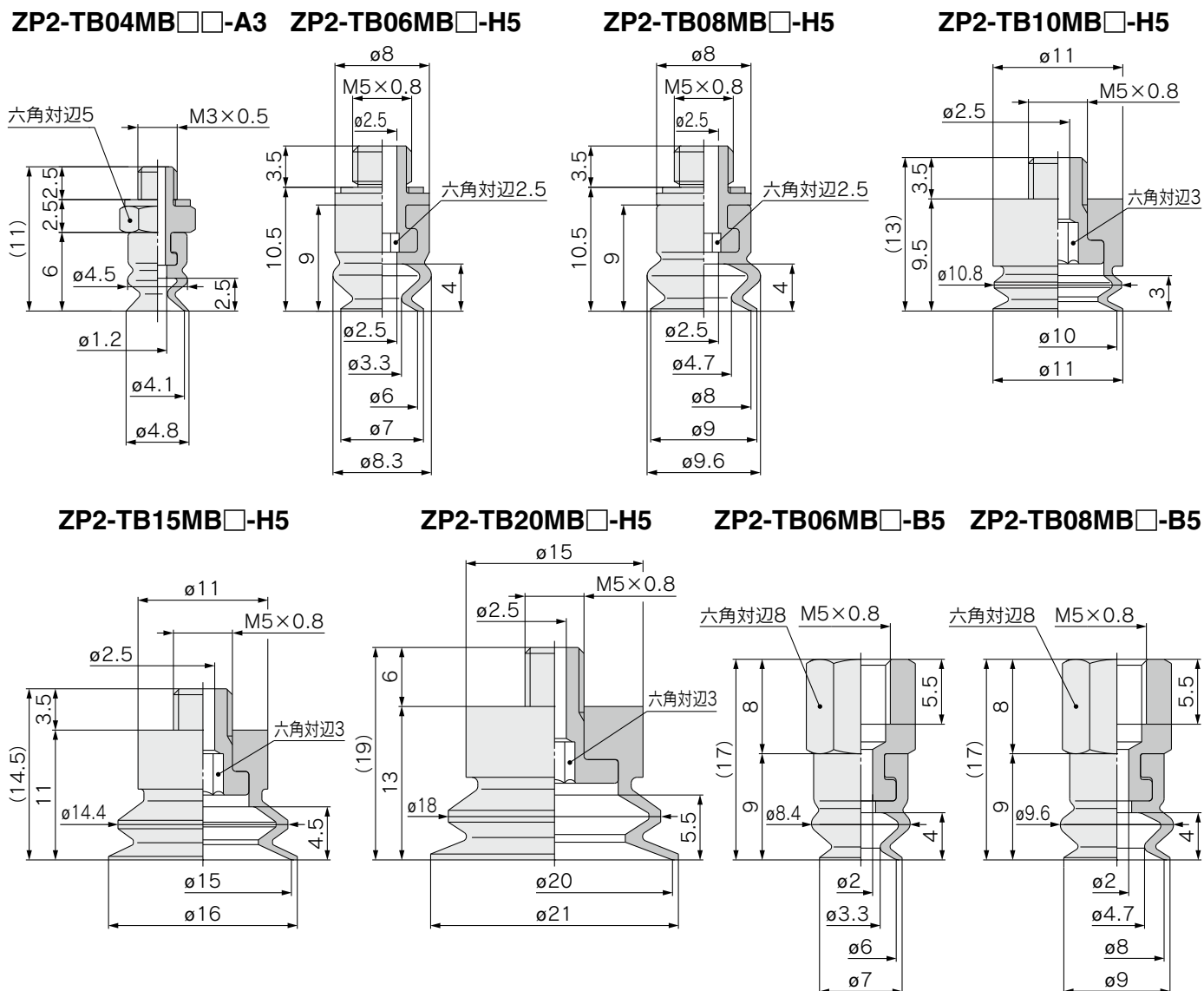
注2) パッド単体販売単位: 10個

注3) ガスケット付となります。

注4) ガスケット単体販売単位を示します。

※パッドは同梱出荷(未組立)となります。

外形寸法図/アダプタ付





# ベロウパッド

パッド径  $\phi 2, \phi 4, \phi 5, \phi 6$

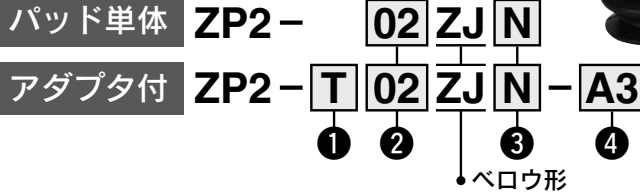
記号形状

ZJ ベロウ形

機種選定  
方法

- バッファ(スプリング方式)を使用するスペースがない場合。
- 吸着面が斜めのワークの場合。

## 型式表示方法



### ① 真空取出方向

| 記号  | 真空取出方向 |
|-----|--------|
| 無記号 | パッド単体  |
| T   | 縦      |

### ② パッド径

| 記号 | パッド径     |
|----|----------|
| 02 | $\phi 2$ |
| 04 | $\phi 4$ |
| 05 | $\phi 5$ |
| 06 | $\phi 6$ |

### ③ パッド材質

| 記号 | パッド材質       | 記号 | パッド材質      |
|----|-------------|----|------------|
| N  | NBR         | F  | FKM        |
| S  | シリコーンゴム※1※2 | GN | 導電性NBR     |
| U  | ウレタンゴム      | GS | 導電性シリコーンゴム |

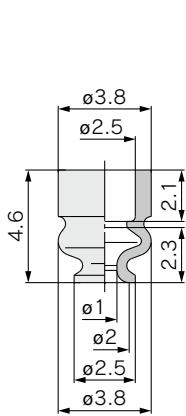
※1 FDA(米国食品医薬品局)規格番号: 21CFR § 177.2600「繰り返し使用を目的としたゴム製品」の溶出試験に適合した材料を使用  
 ※2 食品衛生法第18条 食品、添加物等の規格基準(昭和34年厚生省告示第370号)第3器具及び容器包装のD3「ゴム製の器具(ほ乳器具を除く)又は容器包装(平成24年厚生労働省告示第595号による一部改正)」規格に適合した材料を使用

### ④ 接続ねじ

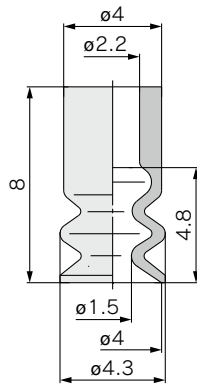
| 記号 | サイズ        | パッド径     |          |          |          |
|----|------------|----------|----------|----------|----------|
|    |            | $\phi 2$ | $\phi 4$ | $\phi 5$ | $\phi 6$ |
| A3 | M3×0.5 おねじ | ●        | ●        | —        | —        |
| A5 | M5×0.8 おねじ | —        | —        | ●        | ●        |

## 外形寸法図/パッド単体

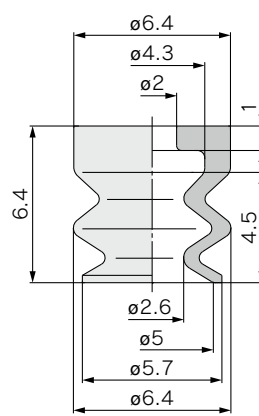
ZP2-02ZJ□ [0.1g]



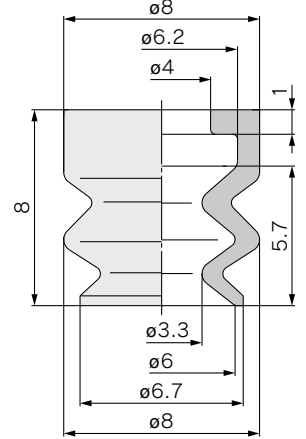
ZP2-04ZJ□ [0.1g]



ZP2-05ZJ□ [0.2g]



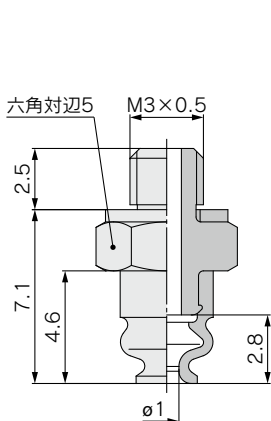
ZP2-06ZJ□ [0.3g]



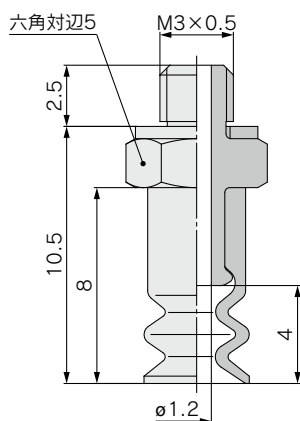
注) ZP2-02ZJは、小径であるため吸込流量によっては吸着前にパッド部が収縮する場合があります。そのため、吸込流量: 2[L/min(ANR)]以下を目安に設定してご使用ください。

## 外形寸法図/アダプタ付

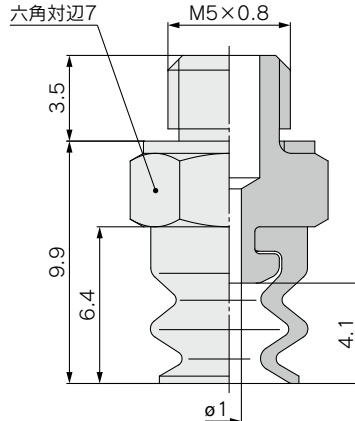
ZP2-T02ZJ□-A3



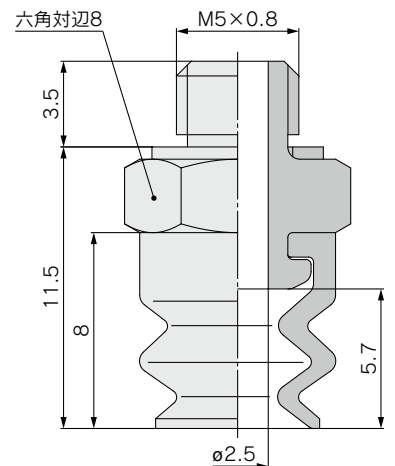
ZP2-T04ZJ□-A3



ZP2-T05ZJ□-A5



ZP2-T06ZJ□-A5



オーダーメイド

ZP2V

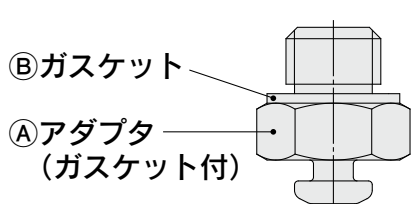
XT661

MHM

共通  
注意事項

# ベロウパッド ZP2 Series 取付金具Ass'y

## ■アダプタAss'y

|      |  |
|------|--|
| 製品型式 | <p><b>ZP2 - T ① ZJ □ - ②</b></p> <p>パッド径 ●      ● 接続ねじ(おねじ)<br/>ベロウ形 ●      ● パッド材質</p>                                    |
| 構成部品 | <p>② ガasket</p> <p>① アダプタ (ガasket付)</p>  |

|                 |               | 記号     | ①パッド径記号 |               |               |               |   |
|-----------------|---------------|--------|---------|---------------|---------------|---------------|---|
|                 |               |        | 02      | 04            | 05            | 06            |   |
| ①アダプタ           | ② 接続ねじ<br>おねじ | M3×0.5 | A3      | ZP2A-T02ZJ-A3 | ZP2A-T04ZJ-A3 | —             | — |
|                 | M5×0.8        | A5     | —       | —             | ZP2A-T05ZJ-A5 | ZP2A-T06ZJ-A5 |   |
| ②ガasket<br>(単体) | M3×0.5用       | 10個*   | M-3G2   |               | —             |               |   |
|                 | M5×0.8用       | 10個*   | —       |               | ZP-5G2        |               |   |
|                 |               | 100個*  | —       |               | M-5G2         |               |   |

\*ガasket単体販売単位を示します。



# 高剛性パッド

記号形状

**H** 高剛性  
(平形リブ付)

**HT** 高剛性  
(薄形リブ付)

パッド径  $\phi 32, \phi 150, \phi 250, \phi 300, \phi 340$

■パッドの強度を上げ重いワーク、大きなワーク搬送でもパッドの変形を防止。

## 型式表示方法

パッド単体 **ZP2-32 H N**

●パッド径

| 記号         | パッド径       |
|------------|------------|
| <b>32</b>  | $\phi 32$  |
| <b>150</b> | $\phi 150$ |
| <b>250</b> | $\phi 250$ |
| <b>300</b> | $\phi 300$ |
| <b>340</b> | $\phi 340$ |

●パッド材質

| 記号       | 材質           |
|----------|--------------|
| <b>N</b> | NBR          |
| <b>S</b> | シリコンゴム※1※2※3 |
| <b>F</b> | FKM          |
| <b>C</b> | CR           |



注) 取付アダプタは特注対応となります。

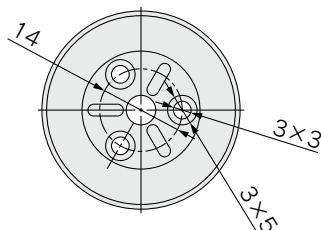
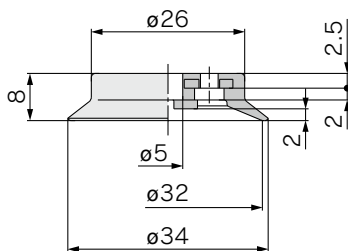
## パッド形状-パッド径

| パッド径(記号)          | 32 | 150 | 250 | 300 | 340 |
|-------------------|----|-----|-----|-----|-----|
| パッド形状             |    |     |     |     |     |
| <b>H</b> (平形リブ付)  | ●  | —   | —   | ●   | ●   |
| <b>HT</b> (薄形リブ付) | —  | ●   | ●   | —   | —   |

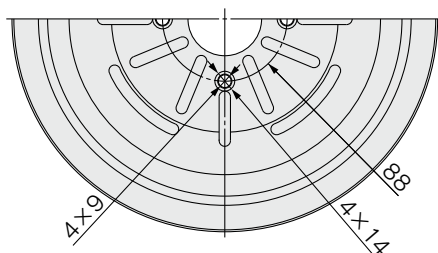
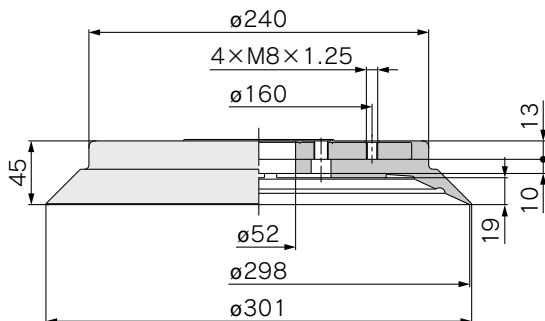
※1 シリコンゴムはパッド径 $\phi 32$ のみに適用。  
 ※2 FDA(米国食品医薬品局)規格番号: 21CFR § 177.2600「繰り返し使用を目的としたゴム製品」の溶出試験に適合した材料を使用  
 ※3 食品衛生法第18条 食品、添加物等の規格基準(昭和34年厚生省告示第370号)第3器具及び容器包装のD3「ゴム製の器具(ほ乳器具を除く)又は容器包装(平成24年厚生労働省告示第595号による一部改正)」規格に適合した材料を使用

## 外形寸法図/パッド単体

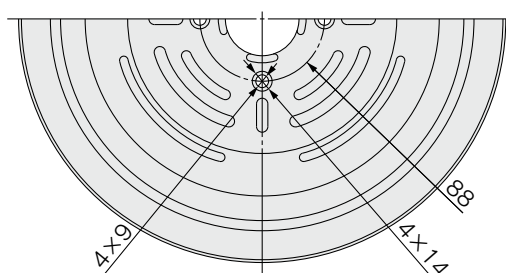
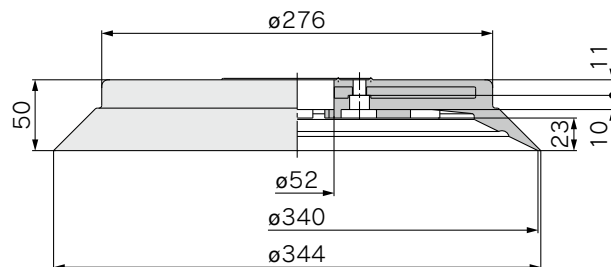
ZP2-32H□



ZP2-300H□

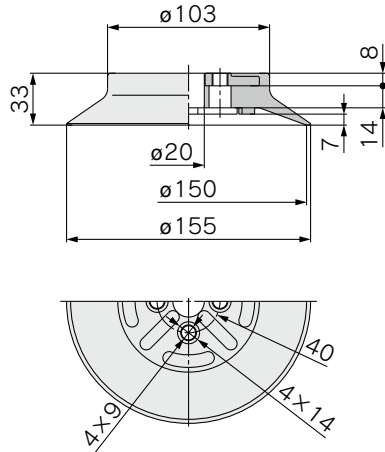


ZP2-340H□

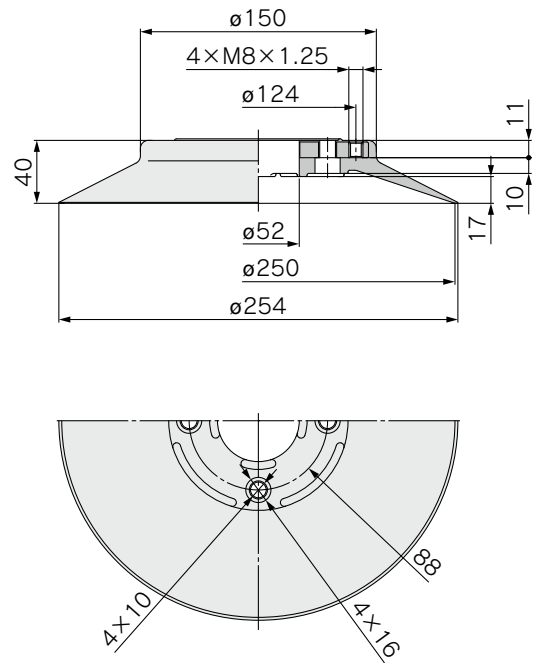


外形寸法図

ZP2-150HT□



ZP2-250HT□

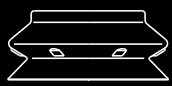


オーダーメイド

ZP2V

XT661

MHM



# 高剛性パッド

記号形状

HB 高剛性  
(ペロウ形)

パッド径  $\phi 32, \phi 150$

■重いワーク、大きなワークに対応。

## 型式表示方法

パッド単体 **ZP2-32 HB N**



### パッド径

| 記号  | パッド径       |
|-----|------------|
| 32  | $\phi 32$  |
| 150 | $\phi 150$ |

### パッド材質

| 記号 | 材質           |
|----|--------------|
| N  | NBR          |
| S  | シリコンゴム※1※2※3 |
| F  | FKM          |
| C  | CR           |

### パッド形状

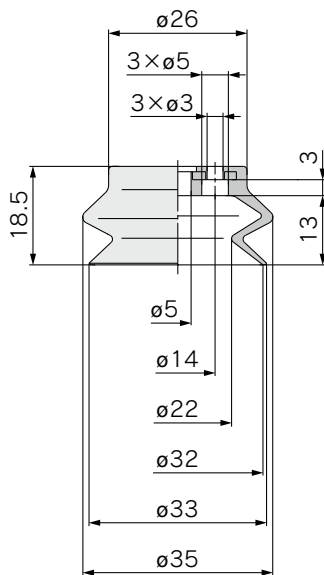
| 記号 | 形状        |
|----|-----------|
| HB | 高剛性(ペロウ形) |

注) 取付アダプタは特注対応となります。

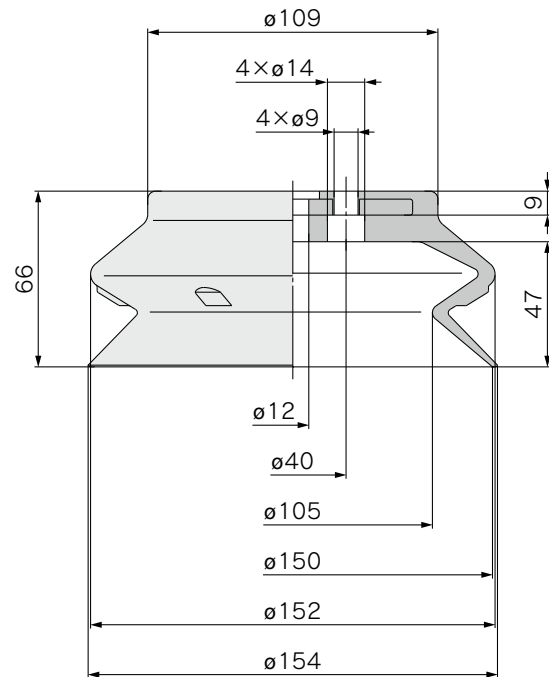
- ※1 シリコンゴムはパッド径 $\phi 32$ のみに適用。
- ※2 FDA(米国食品医薬品局)規格番号: 21CFR § 177.2600「繰り返し使用を目的としたゴム製品」の溶出試験に適合した材料を使用
- ※3 食品衛生法第18条 食品、添加物等の規格基準(昭和34年厚生省告示第370号)第3器具及び容器包装のD3「ゴム製の器具(ほ乳器具を除く)又は容器包装(平成24年厚生労働省告示第595号による一部改正)」規格に適合した材料を使用

## 外形寸法図/パッド単体

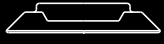
ZP2-32HB□



ZP2-150HB□







# 高剛性パッド

パッド径 **30×50**

記号形状

**HW** 高剛性  
(長円形)

機  
種  
選  
定  
方  
法

■重いワーク、大きなワークに  
対応。

## 型式表示方法

パッド単体 **ZP2-3050 HW N**



### パッドサイズ

| 記号          | パッドサイズ |
|-------------|--------|
| <b>3050</b> | 30×50  |

### パッド材質

| 記号       | 材質         |
|----------|------------|
| <b>N</b> | NBR        |
| <b>S</b> | シリコンゴム※1※2 |
| <b>F</b> | FKM        |
| <b>C</b> | CR         |

### パッド形状

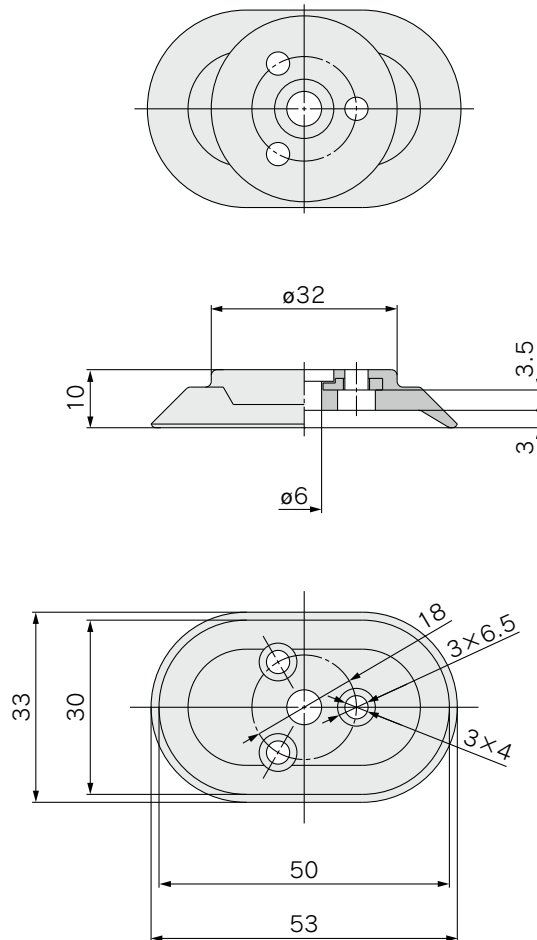
| 記号        | 形状       |
|-----------|----------|
| <b>HW</b> | 高剛性(長円形) |

注) 取付用金具は専門用途のP.255~263をご参照ください。

- ※1 FDA(米国食品医薬品局)規格番号: 21CFR§ 177.2600「繰り返し使用を目的としたゴム製品」の溶出試験に適合した材料を使用
- ※2 食品衛生法第18条 食品、添加物等の規格基準(昭和34年厚生省告示第370号)第3器具及び容器包装のD3「ゴム製の器具(ほ乳器具を除く)又は容器包装(平成24年厚生労働省告示第595号による一部改正)」規格に適合した材料を使用

## 外形寸法図/パッド単体

**ZP2-3050HW**□



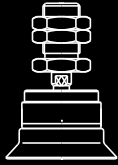
オ  
ー  
ダ  
ー  
メ  
イ  
ド

ZP2V

XT661

MHM

注  
意  
事  
項



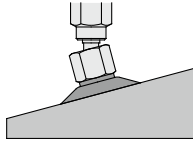
# 高剛性首振りパッド

記号形状

H 高剛性  
(平形リブ付)

パッド径  $\varnothing 40, \varnothing 50, \varnothing 63, \varnothing 80, \varnothing 100, \varnothing 125$

■ 傾斜したワークの吸着に対応。



## 型式表示方法

アダプタ付 **ZP2-T F 40 H N**

真空取出方向  
記号 方向  
**T** 縦

仕様(機構)  
記号 仕様  
**F** 首振り

パッド径

| 記号         | パッド径              |
|------------|-------------------|
| <b>40</b>  | $\varnothing 40$  |
| <b>50</b>  | $\varnothing 50$  |
| <b>63</b>  | $\varnothing 63$  |
| <b>80</b>  | $\varnothing 80$  |
| <b>100</b> | $\varnothing 100$ |
| <b>125</b> | $\varnothing 125$ |

パッド形状

記号 パッド形状  
**H** 高剛性  
(平形リブ付)

パッド材質(□)

| 記号       | パッド材質      |
|----------|------------|
| <b>N</b> | NBR        |
| <b>S</b> | シリコンゴム※1※2 |
| <b>U</b> | ウレタンゴム     |
| <b>F</b> | FKM        |
| <b>E</b> | EPDM       |



真空取出方向 縦

## 交換品番

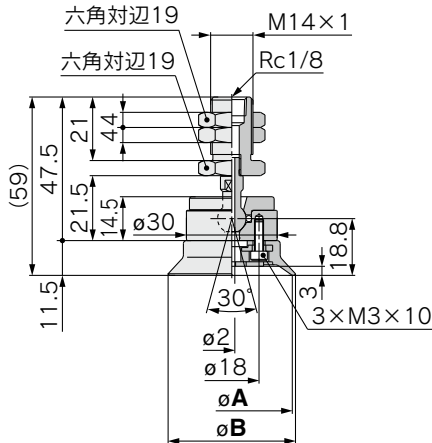
| 型式                 | パッド単体品番 | アダプタAss'y品番 |              |
|--------------------|---------|-------------|--------------|
| <b>ZP2-TF40H□</b>  | ZP40H□  | ZP2A-TF1    | M3ボルト<br>3ヶ付 |
| <b>ZP2-TF50H□</b>  | ZP50H□  |             |              |
| <b>ZP2-TF63H□</b>  | ZP63H□  | ZP2A-TF2    | M4ボルト<br>4ヶ付 |
| <b>ZP2-TF80H□</b>  | ZP80H□  |             |              |
| <b>ZP2-TF100H□</b> | ZP100H□ | ZP2A-TF3    | M5ボルト<br>4ヶ付 |
| <b>ZP2-TF125H□</b> | ZP125H□ |             |              |

注) 表の□は、パッド材質を示す。

※1 FDA(米国食品医薬品局)規格番号: 21CFR§177.2600[繰り返し使用を目的としたゴム製品]の溶出試験に適合した材料を使用  
※2 食品衛生法第18条 食品、添加物等の規格基準(昭和34年厚生省告示第370号)第3器具及び容器包装のD3[ゴム製の器具(は乳器具を除く)又は容器包装(平成24年厚生労働省告示第595号による一部改正)]規格に適合した材料を使用

## 外形寸法図/アダプタ付

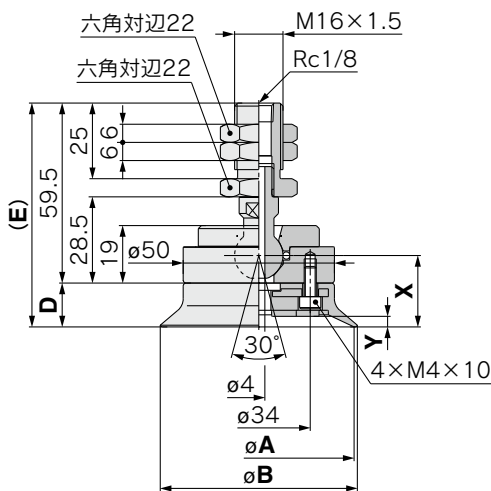
**ZP2-TF $\frac{40}{50}$ H□**



寸法表

| 型式                | A  | B    |
|-------------------|----|------|
| <b>ZP2-TF40H□</b> | 40 | 42.1 |
| <b>ZP2-TF50H□</b> | 50 | 52.1 |

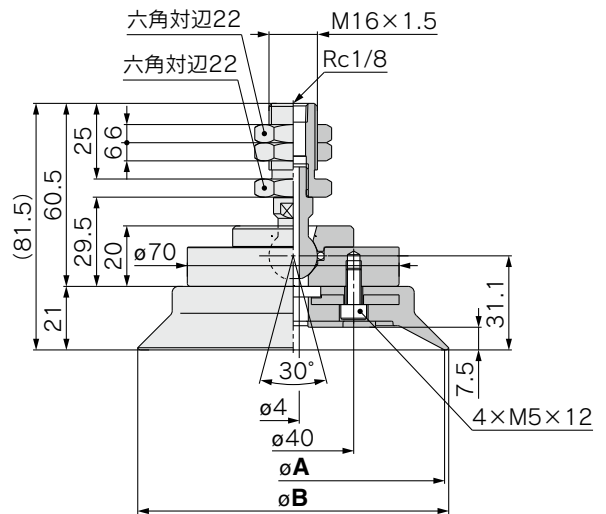
**ZP2-TF $\frac{63}{80}$ H□**



寸法表

| 型式                | A  | B    | D    | E  | X    | Y   |
|-------------------|----|------|------|----|------|-----|
| <b>ZP2-TF63H□</b> | 63 | 65.2 | 14.5 | 74 | 23.6 | 3.5 |
| <b>ZP2-TF80H□</b> | 80 | 82.1 | 16.5 | 76 | 25.6 | 4.5 |

**ZP2-TF $\frac{100}{125}$ H□**



寸法表

| 型式                 | A   | B     |
|--------------------|-----|-------|
| <b>ZP2-TF100H□</b> | 100 | 102.8 |
| <b>ZP2-TF125H□</b> | 125 | 127.7 |

## 型式表示方法

### アダプタ付 ZP2-X F 40 H N

真空取出方向

| 記号 | 方向 |
|----|----|
| X  | 横  |

仕様(機構)

| 記号 | 仕様  |
|----|-----|
| F  | 首振り |

パッド径

| 記号  | パッド径 |
|-----|------|
| 40  | φ40  |
| 50  | φ50  |
| 63  | φ63  |
| 80  | φ80  |
| 100 | φ100 |
| 125 | φ125 |

パッド形状

| 記号 | パッド形状      |
|----|------------|
| H  | 高剛性(平行リブ付) |

パッド材質(□)

| 記号 | パッド材質      |
|----|------------|
| N  | NBR        |
| S  | シリコンゴム※1※2 |
| U  | ウレタンゴム     |
| F  | FKM        |
| E  | EPDM       |

※1 FDA(米国食品医薬品局)規格番号: 21CFR § 177.2600「繰り返し使用を目的としたゴム製品」の溶出試験に適合した材料を使用

※2 食品衛生法第18条 食品、添加物等の規格基準(昭和34年厚生省告示第370号)第3器具及び容器包装のD3「ゴム製の器具(は乳器具を除く)又は容器包装(平成24年厚生労働省告示第595号による一部改正)」規格に適合した材料を使用



真空取出方向横

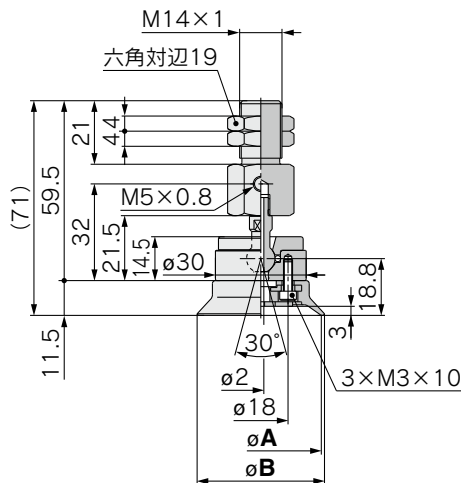
交換品番

| 型式          | パッド単体品番 | アダプタAss'y品番 |              |
|-------------|---------|-------------|--------------|
| ZP2-XF40H□  | ZP40H□  | ZP2A-XF1    | M3ボルト<br>3ヶ付 |
| ZP2-XF50H□  | ZP50H□  |             |              |
| ZP2-XF63H□  | ZP63H□  | ZP2A-XF2    | M4ボルト<br>4ヶ付 |
| ZP2-XF80H□  | ZP80H□  |             |              |
| ZP2-XF100H□ | ZP100H□ | ZP2A-XF3    | M5ボルト<br>4ヶ付 |
| ZP2-XF125H□ | ZP125H□ |             |              |

注) 表の□は、パッド材質を示す。

## 外形寸法図/アダプタ付

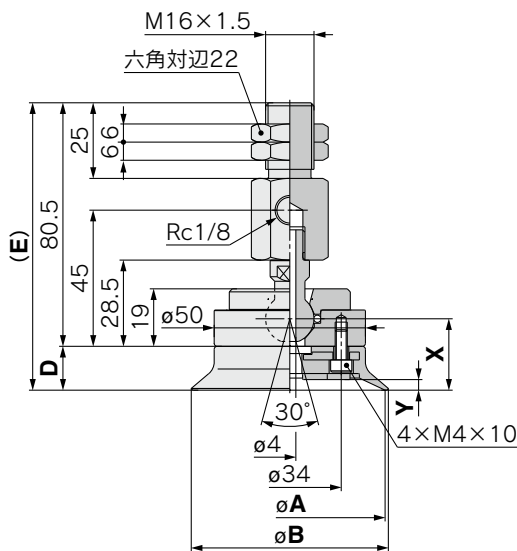
### ZP2-XF<sub>50</sub><sup>40</sup>H□



寸法表

| 型式         | A  | B    |
|------------|----|------|
| ZP2-XF40H□ | 40 | 42.1 |
| ZP2-XF50H□ | 50 | 52.1 |

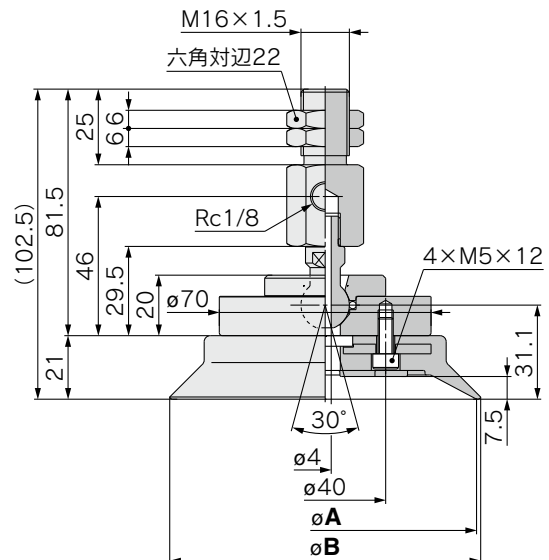
### ZP2-XF<sub>80</sub><sup>63</sup>H□



寸法表

| 型式         | A  | B    | D    | E  | X    | Y   |
|------------|----|------|------|----|------|-----|
| ZP2-XF63H□ | 63 | 65.2 | 14.5 | 95 | 23.6 | 3.5 |
| ZP2-XF80H□ | 80 | 82.1 | 16.5 | 97 | 25.6 | 4.5 |

### ZP2-XF<sub>125</sub><sup>100</sup>H□



寸法表

| 型式          | A   | B     |
|-------------|-----|-------|
| ZP2-XF100H□ | 100 | 102.8 |
| ZP2-XF125H□ | 125 | 127.7 |

## 型式表示方法

### バッファ付 **ZP2-T F 40 H N JB 25**

真空取出方向

| 記号 | 方向 |
|----|----|
| T  | 縦  |

仕様(機構)

| 記号 | 仕様  |
|----|-----|
| F  | 首振り |

パッド径

| 記号  | パッド径 |
|-----|------|
| 40  | φ40  |
| 50  | φ50  |
| 63  | φ63  |
| 80  | φ80  |
| 100 | φ100 |
| 125 | φ125 |

パッド形状

| 記号 | パッド形状      |
|----|------------|
| H  | 高剛性(平形リブ付) |

バッファストローク(■)

| ストローク | パッド径       |            |              |  |
|-------|------------|------------|--------------|--|
|       | φ40<br>φ50 | φ63<br>φ80 | φ100<br>φ125 |  |
| 25    | ●          | ●          | ●            |  |
| 50    | ●          | ●          | ●            |  |
| 75    | ●          | ●          | ●            |  |
| 100   | —          | ●          | ●            |  |

バッファ仕様

| 記号 | バッファ仕様                      |
|----|-----------------------------|
| JB | 回り止めなし<br>プッシュ入り<br>材質:黄銅   |
| JF | 回り止めなし<br>プッシュ入り<br>材質:構造用鋼 |

パッド材質(□)

| 記号 | パッド材質      |
|----|------------|
| N  | NBR        |
| S  | シリコンゴム※1※2 |
| U  | ウレタンゴム     |
| F  | FKM        |
| E  | EPDM       |

※1 FDA(米国食品医薬品局)規格番号: 21CFR § 177.2600「繰り返し使用を目的としたゴム製品」の溶出試験に適合した材料を使用  
 ※2 食品衛生法第18条 食品、添加物等の規格基準(昭和34年厚生省告示第370号)第3器具及び容器包装のD3「ゴム製の器具(は乳器具を除く)又は容器包装(平成24年厚生労働省告示第595号による一部改正)」規格に適合した材料を使用



真空取出方向 縦

### 交換品番

| 型式                     | パッド単体品番 | バッファAss'y品番          |
|------------------------|---------|----------------------|
| ZP2-TF40H□(JB/JF) 25   | ZP40H□  | ZP2B-TF1 (JB/JF) 25  |
| ZP2-TF40H□(JB/JF) 50   |         | ZP2B-TF1 (JB/JF) 50  |
| ZP2-TF40H□(JB/JF) 75   |         | ZP2B-TF1 (JB/JF) 75  |
| ZP2-TF50H□(JB/JF) 25   |         | ZP2B-TF1 (JB/JF) 25  |
| ZP2-TF50H□(JB/JF) 50   | ZP50H□  | ZP2B-TF1 (JB/JF) 50  |
| ZP2-TF50H□(JB/JF) 75   |         | ZP2B-TF1 (JB/JF) 75  |
| ZP2-TF63H□(JB/JF) 25   |         | ZP2B-TF2 (JB/JF) 25  |
| ZP2-TF63H□(JB/JF) 50   |         | ZP2B-TF2 (JB/JF) 50  |
| ZP2-TF63H□(JB/JF) 75   | ZP63H□  | ZP2B-TF2 (JB/JF) 75  |
| ZP2-TF63H□(JB/JF) 100  |         | ZP2B-TF2 (JB/JF) 100 |
| ZP2-TF80H□(JB/JF) 25   |         | ZP2B-TF2 (JB/JF) 25  |
| ZP2-TF80H□(JB/JF) 50   |         | ZP2B-TF2 (JB/JF) 50  |
| ZP2-TF80H□(JB/JF) 75   | ZP80H□  | ZP2B-TF2 (JB/JF) 75  |
| ZP2-TF80H□(JB/JF) 100  |         | ZP2B-TF2 (JB/JF) 100 |
| ZP2-TF100H□(JB/JF) 25  |         | ZP2B-TF3 (JB/JF) 25  |
| ZP2-TF100H□(JB/JF) 50  |         | ZP2B-TF3 (JB/JF) 50  |
| ZP2-TF100H□(JB/JF) 75  | ZP100H□ | ZP2B-TF3 (JB/JF) 75  |
| ZP2-TF100H□(JB/JF) 100 |         | ZP2B-TF3 (JB/JF) 100 |
| ZP2-TF125H□(JB/JF) 25  |         | ZP2B-TF3 (JB/JF) 25  |
| ZP2-TF125H□(JB/JF) 50  |         | ZP2B-TF3 (JB/JF) 50  |
| ZP2-TF125H□(JB/JF) 75  | ZP125H□ | ZP2B-TF3 (JB/JF) 75  |
| ZP2-TF125H□(JB/JF) 100 |         | ZP2B-TF3 (JB/JF) 100 |

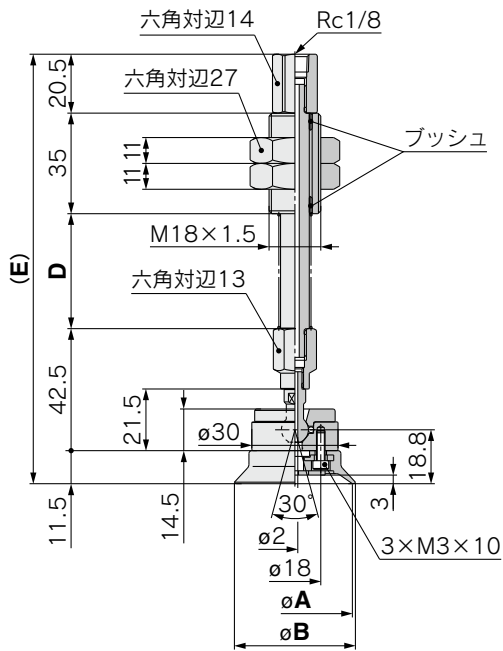
注) 表の□は、パッド材質を示す。

### バッファ仕様

| パッド径       |          | φ40, φ50  | φ63, φ80, φ100, φ125 |
|------------|----------|---|----------------------|
| ストローク(mm)  |          | 25, 50, 75  | 25, 50, 75, 100      |
| スプリング反力(N) | 0ストローク時  | 6.9   | 10                   |
|            | フルストローク時 | 11.8  | 15                   |
| バッファ仕様     | JB       | 回り止めなし<br>プッシュ入り<br>バッファボディ材質:黄銅<br>ナット締付トルク: 28~32N・m   ナット締付トルク: 45~50N・m   |                      |
|            | JF       | 回り止めなし<br>プッシュ入り<br>バッファボディ材質:構造用鋼<br>ナット締付トルク: 48~52N・m   ナット締付トルク: 75~80N・m |                      |

## 外形寸法図／バッファ付

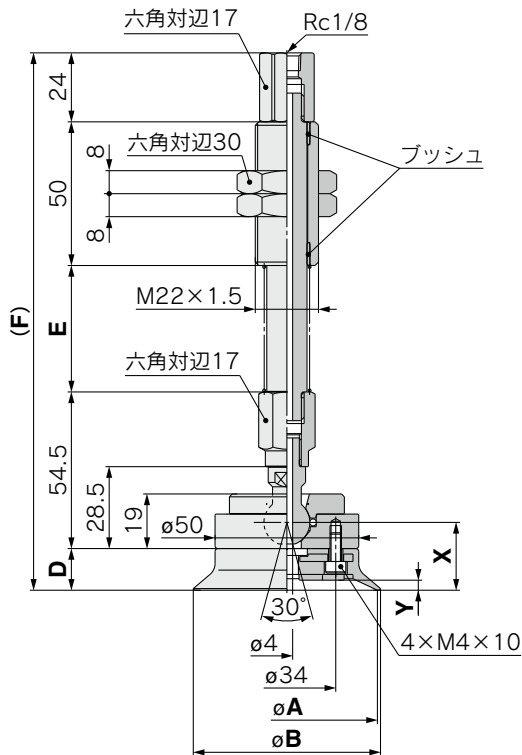
### ZP2-TF<sup>40</sup>H□JB■ 50H□JF■



寸法表

| 型式                  | A  | B    | D   | E     |
|---------------------|----|------|-----|-------|
| ZP2-TF40H□(JB/JF)25 |    |      | 40  | 149.5 |
| ZP2-TF40H□(JB/JF)50 | 40 | 42.1 | 75  | 184.5 |
| ZP2-TF40H□(JB/JF)75 |    |      | 111 | 220.5 |
| ZP2-TF50H□(JB/JF)25 |    |      | 40  | 149.5 |
| ZP2-TF50H□(JB/JF)50 | 50 | 52.1 | 75  | 184.5 |
| ZP2-TF50H□(JB/JF)75 |    |      | 111 | 220.5 |

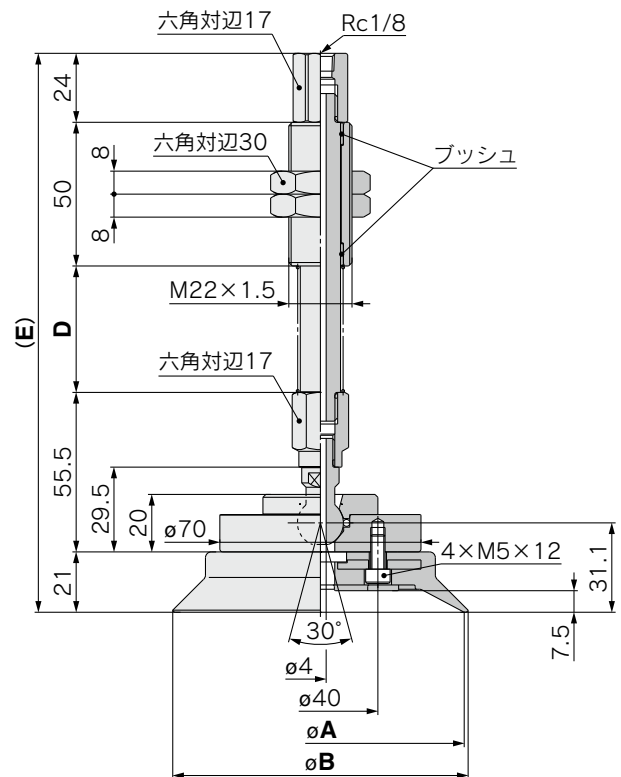
### ZP2-TF<sup>63</sup>H□JB■ 80H□JF■



寸法表

| 型式                   | A | B | D | E   | F   | X    | Y   |
|----------------------|---|---|---|-----|-----|------|-----|
| ZP2-TF63H□(JB/JF)25  |   |   |   | 44  | 187 |      |     |
| ZP2-TF63H□(JB/JF)50  |   |   |   | 80  | 223 |      |     |
| ZP2-TF63H□(JB/JF)75  |   |   |   | 120 | 263 | 23.6 | 3.5 |
| ZP2-TF63H□(JB/JF)100 |   |   |   | 155 | 298 |      |     |
| ZP2-TF80H□(JB/JF)25  |   |   |   | 44  | 189 |      |     |
| ZP2-TF80H□(JB/JF)50  |   |   |   | 80  | 225 |      |     |
| ZP2-TF80H□(JB/JF)75  |   |   |   | 120 | 265 | 25.6 | 4.5 |
| ZP2-TF80H□(JB/JF)100 |   |   |   | 155 | 300 |      |     |

### ZP2-TF<sup>100</sup>H□JB■ 125H□JF■



寸法表

| 型式                    | A | B | D   | E     |
|-----------------------|---|---|-----|-------|
| ZP2-TF100H□(JB/JF)25  |   |   | 44  | 194.5 |
| ZP2-TF100H□(JB/JF)50  |   |   | 80  | 230.5 |
| ZP2-TF100H□(JB/JF)75  |   |   | 120 | 270.5 |
| ZP2-TF100H□(JB/JF)100 |   |   | 155 | 305.5 |
| ZP2-TF125H□(JB/JF)25  |   |   | 44  | 194.5 |
| ZP2-TF125H□(JB/JF)50  |   |   | 80  | 230.5 |
| ZP2-TF125H□(JB/JF)75  |   |   | 120 | 270.5 |
| ZP2-TF125H□(JB/JF)100 |   |   | 155 | 305.5 |

## 型式表示方法

バッファ付 **ZP2-X F 40 H N JB 25**

真空取出方向

| 記号 | 方向 |
|----|----|
| X  | 横  |

仕様(機構)

| 記号 | 仕様  |
|----|-----|
| F  | 首振り |

パッド径

| 記号  | パッド径 |
|-----|------|
| 40  | φ40  |
| 50  | φ50  |
| 63  | φ63  |
| 80  | φ80  |
| 100 | φ100 |
| 125 | φ125 |

パッド形状

| 記号 | パッド形状      |
|----|------------|
| H  | 高剛性(平形リブ付) |

バッファストローク(■)

| ストローク | パッド径       |            |              |  |
|-------|------------|------------|--------------|--|
|       | φ40<br>φ50 | φ63<br>φ80 | φ100<br>φ125 |  |
| 25    | ●          | ●          | ●            |  |
| 50    | ●          | ●          | ●            |  |
| 75    | ●          | ●          | ●            |  |
| 100   | —          | ●          | ●            |  |

バッファ仕様

| 記号 | バッファ仕様                      |
|----|-----------------------------|
| JB | 回り止めなし<br>プッシュ入り<br>材質:黄銅   |
| JF | 回り止めなし<br>プッシュ入り<br>材質:構造用鋼 |

パッド材質(□)

| 記号 | パッド材質      |
|----|------------|
| N  | NBR        |
| S  | シリコンゴム※1※2 |
| U  | ウレタンゴム     |
| F  | FKM        |
| E  | EPDM       |

※1 FDA(米国食品医薬品局)規格番号: 21CFR § 177.2600「繰り返し使用を目的としたゴム製品」の溶出試験に適合した材料を使用  
 ※2 食品衛生法第18条 食品、添加物等の規格基準(昭和34年厚生省告示第370号)第3器具及び容器包装のD3「ゴム製の器具(は乳器具を除く)又は容器包装(平成24年厚生労働省告示第595号による一部改正)」規格に適合した材料を使用



真空取出方向 横

### 交換品番

| 型式                     | パッド単体品番 | バッファAss'y品番          |
|------------------------|---------|----------------------|
| ZP2-XF40H□(JB/JF)25    | ZP40H□  | ZP2B-XF1 (JB/JF) 25  |
| ZP2-XF40H□(JB/JF) 50   |         | ZP2B-XF1 (JB/JF) 50  |
| ZP2-XF40H□(JB/JF) 75   |         | ZP2B-XF1 (JB/JF) 75  |
| ZP2-XF50H□(JB/JF) 25   |         | ZP2B-XF1 (JB/JF) 25  |
| ZP2-XF50H□(JB/JF) 50   | ZP50H□  | ZP2B-XF1 (JB/JF) 50  |
| ZP2-XF50H□(JB/JF) 75   |         | ZP2B-XF1 (JB/JF) 75  |
| ZP2-XF63H□(JB/JF) 25   | ZP63H□  | ZP2B-XF2 (JB/JF) 25  |
| ZP2-XF63H□(JB/JF) 50   |         | ZP2B-XF2 (JB/JF) 50  |
| ZP2-XF63H□(JB/JF) 75   |         | ZP2B-XF2 (JB/JF) 75  |
| ZP2-XF63H□(JB/JF) 100  |         | ZP2B-XF2 (JB/JF) 100 |
| ZP2-XF80H□(JB/JF) 25   | ZP80H□  | ZP2B-XF2 (JB/JF) 25  |
| ZP2-XF80H□(JB/JF) 50   |         | ZP2B-XF2 (JB/JF) 50  |
| ZP2-XF80H□(JB/JF) 75   |         | ZP2B-XF2 (JB/JF) 75  |
| ZP2-XF80H□(JB/JF) 100  |         | ZP2B-XF2 (JB/JF) 100 |
| ZP2-XF100H□(JB/JF) 25  | ZP100H□ | ZP2B-XF3 (JB/JF) 25  |
| ZP2-XF100H□(JB/JF) 50  |         | ZP2B-XF3 (JB/JF) 50  |
| ZP2-XF100H□(JB/JF) 75  |         | ZP2B-XF3 (JB/JF) 75  |
| ZP2-XF100H□(JB/JF) 100 |         | ZP2B-XF3 (JB/JF) 100 |
| ZP2-XF125H□(JB/JF) 25  | ZP125H□ | ZP2B-XF3 (JB/JF) 25  |
| ZP2-XF125H□(JB/JF) 50  |         | ZP2B-XF3 (JB/JF) 50  |
| ZP2-XF125H□(JB/JF) 75  |         | ZP2B-XF3 (JB/JF) 75  |
| ZP2-XF125H□(JB/JF) 100 |         | ZP2B-XF3 (JB/JF) 100 |

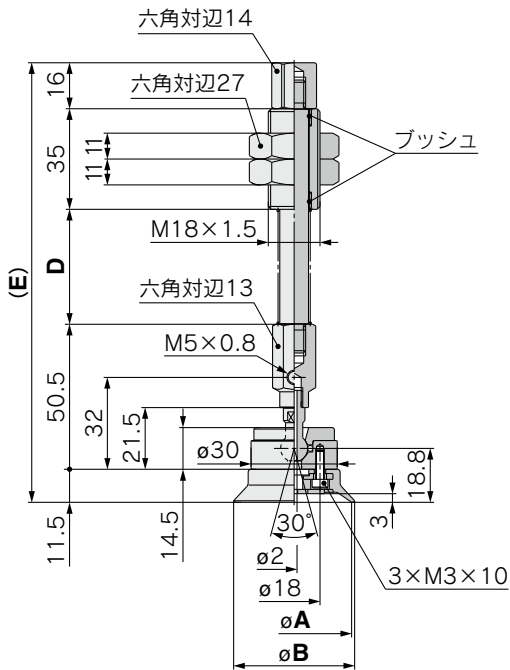
注) 表の□は、パッド材質を示す。

### バッファ仕様

| パッド径       |          | φ40, φ50  | φ63, φ80, φ100, φ125 |
|------------|----------|---|----------------------|
| ストローク(mm)  |          | 25, 50, 75  | 25, 50, 75, 100      |
| スプリング反力(N) | 0ストローク時  | 6.9   | 10                   |
|            | フルストローク時 | 11.8  | 15                   |
| バッファ仕様     | JB       | 回り止めなし<br>プッシュ入り<br>バッファボディ材質:黄銅<br>ナット締付トルク: 28~32N・m   ナット締付トルク: 45~50N・m   |                      |
|            | JF       | 回り止めなし<br>プッシュ入り<br>バッファボディ材質:構造用鋼<br>ナット締付トルク: 48~52N・m   ナット締付トルク: 75~80N・m |                      |

## 外形寸法図／バッファ付

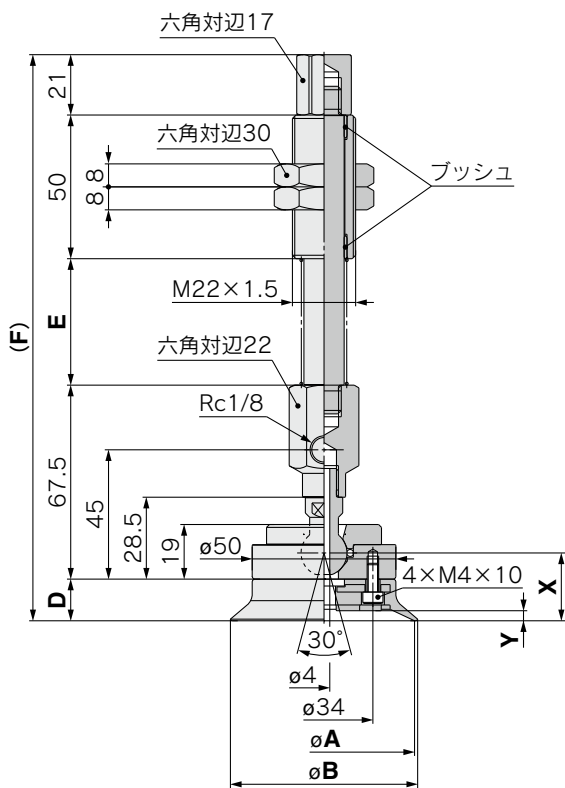
### ZP2-XF<sup>40</sup>H □ JB/JF ■



寸法表

| 型式                     | A  | B    | D   | E   |
|------------------------|----|------|-----|-----|
| ZP2-XF40H □ (JB/JF) 25 | 40 | 42.1 | 40  | 153 |
| ZP2-XF40H □ (JB/JF) 50 |    |      | 75  | 188 |
| ZP2-XF40H □ (JB/JF) 75 |    |      | 111 | 224 |
| ZP2-XF50H □ (JB/JF) 25 | 50 | 52.1 | 40  | 153 |
| ZP2-XF50H □ (JB/JF) 50 |    |      | 75  | 188 |
| ZP2-XF50H □ (JB/JF) 75 |    |      | 111 | 224 |

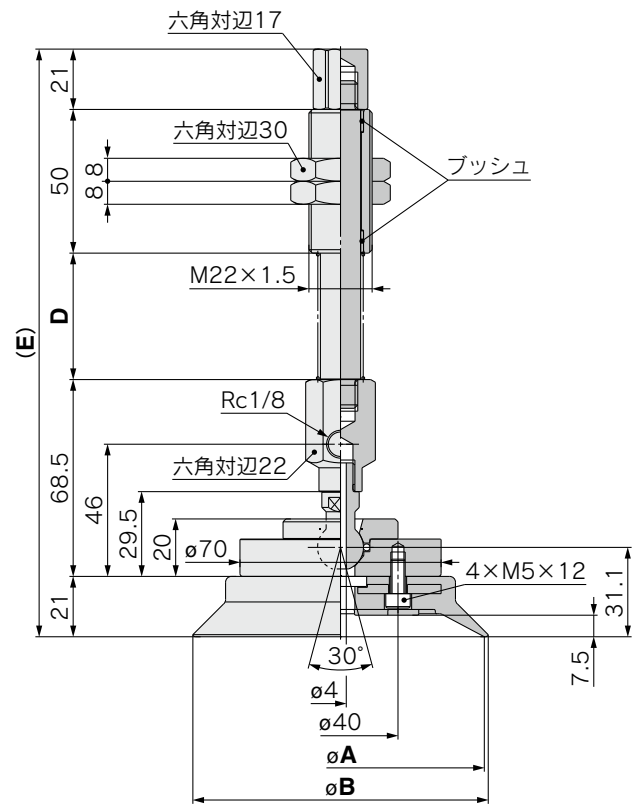
### ZP2-XF<sup>63</sup>H □ JB/JF ■



寸法表

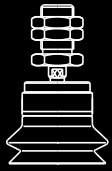
| 型式                      | A  | B    | D    | E   | F   | X    | Y   |
|-------------------------|----|------|------|-----|-----|------|-----|
| ZP2-XF63H □ (JB/JF) 25  | 63 | 65.2 | 14.5 | 44  | 197 | 23.6 | 3.5 |
| ZP2-XF63H □ (JB/JF) 50  |    |      |      | 80  | 233 |      |     |
| ZP2-XF63H □ (JB/JF) 75  |    |      |      | 120 | 273 |      |     |
| ZP2-XF63H □ (JB/JF) 100 | 80 | 82.1 | 16.5 | 44  | 199 | 25.6 | 4.5 |
| ZP2-XF80H □ (JB/JF) 25  |    |      |      | 80  | 235 |      |     |
| ZP2-XF80H □ (JB/JF) 75  |    |      |      | 120 | 275 |      |     |
| ZP2-XF80H □ (JB/JF) 100 |    |      |      | 155 | 310 |      |     |

### ZP2-XF<sup>100</sup>H □ JB/JF ■



寸法表

| 型式                       | A   | B     | D   | E     |
|--------------------------|-----|-------|-----|-------|
| ZP2-XF100H □ (JB/JF) 25  | 100 | 102.8 | 44  | 204.5 |
| ZP2-XF100H □ (JB/JF) 50  |     |       | 80  | 240.5 |
| ZP2-XF100H □ (JB/JF) 75  |     |       | 120 | 280.5 |
| ZP2-XF100H □ (JB/JF) 100 | 125 | 127.7 | 44  | 204.5 |
| ZP2-XF125H □ (JB/JF) 25  |     |       | 80  | 240.5 |
| ZP2-XF125H □ (JB/JF) 50  |     |       | 120 | 280.5 |
| ZP2-XF125H □ (JB/JF) 75  |     |       | 155 | 315.5 |



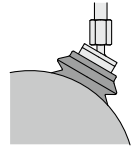
# 高剛性首振りパッド

記号形状

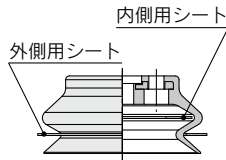
HB 高剛性  
(ペロウ形)

パッド径  $\phi 40, \phi 50, \phi 63, \phi 80, \phi 100, \phi 125$

■ 傾斜したワーク、  
湾曲面のあるワーク  
に対応。



・シート付  
長時間の押付けや、長時間の吸着用途でペロウ部の張付きを防止、寿命を向上  
シート単体品番、外形寸法図はP.342-1をご参照ください。



## 交換品番

| 型式           | パッド単体品番  | アダプタAss'y品番 | アダプタAss'y品番  |
|--------------|----------|-------------|--------------|
| ZP2-TF40HB□  | ZP40HB□  | ZP2A-TF1    | M3ボルト<br>3ヶ付 |
| ZP2-TF50HB□  | ZP50HB□  | ZP2A-TF1    | M3ボルト<br>3ヶ付 |
| ZP2-TF63HB□  | ZP63HB□  | ZP2A-TF2    | M4ボルト<br>4ヶ付 |
| ZP2-TF80HB□  | ZP80HB□  | ZP2A-TF2    | M4ボルト<br>4ヶ付 |
| ZP2-TF100HB□ | ZP100HB□ | ZP2A-TF3    | M5ボルト<br>4ヶ付 |
| ZP2-TF125HB□ | ZP125HB□ | ZP2A-TF3    | M5ボルト<br>4ヶ付 |

注) 表の□は、パッド材質を示す。

## 型式表示方法

アダプタ付 ZP2-T F 40 HB N-PS

真空取出方向

| 記号 | 方向 |
|----|----|
| T  | 縦  |

仕様(機構)

| 記号 | 仕様  |
|----|-----|
| F  | 首振り |

シート(△)

| 記号  | 仕様    |
|-----|-------|
| 無記号 | シートなし |
| PS  | シート付  |



真空取出方向 縦

パッド径

| 記号  | パッド径       |
|-----|------------|
| 40  | $\phi 40$  |
| 50  | $\phi 50$  |
| 63  | $\phi 63$  |
| 80  | $\phi 80$  |
| 100 | $\phi 100$ |
| 125 | $\phi 125$ |

パッド形状

| 記号 | パッド形状     |
|----|-----------|
| HB | 高剛性(ペロウ形) |

パッド材質(□)

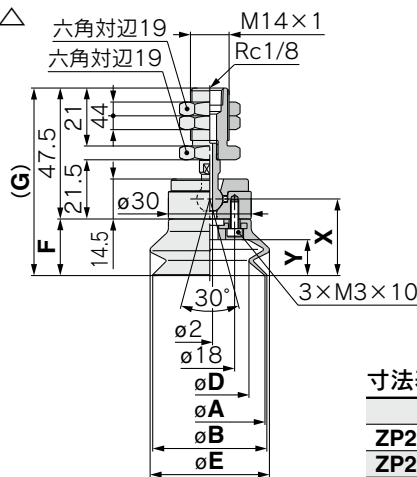
| 記号 | パッド材質       |
|----|-------------|
| N  | NBR         |
| S  | シリコーンゴム※1※2 |
| U  | ウレタンゴム      |
| F  | FKM         |
| E  | EPDM        |

※1 FDA(米国食品医薬品局)規格番号: 21CFR § 177.2600「繰り返し使用を目的としたゴム製品」の溶出試験に適合した材料を使用

※2 食品衛生法第18条 食品、添加物等の規格基準(昭和34年厚生省告示第370号)第3器具及び容器包装のD3「ゴム製の器具(ほ乳器具を除く)又は容器包装(平成24年厚生労働省告示第595号による一部改正)」規格に適合した材料を使用

## 外形寸法図/アダプタ付

ZP2-TF<sub>50</sub>HB<sub>50</sub>□-△

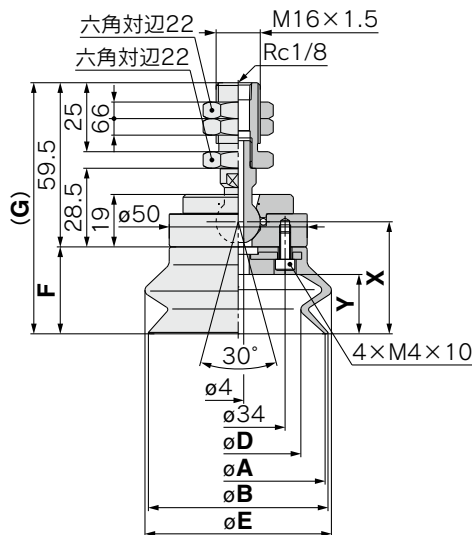


シート付外形寸法図はP.333(パッド単体)をご参照ください。

### 寸法表

| 型式          | A  | B    | D    | E    | F    | G    | X    | Y    |
|-------------|----|------|------|------|------|------|------|------|
| ZP2-TF40HB□ | 40 | 41.4 | 28.3 | 42.3 | 20.5 | 68   | 27.8 | 13   |
| ZP2-TF50HB□ | 50 | 52   | 36.2 | 52.7 | 24   | 71.5 | 31.3 | 16.5 |

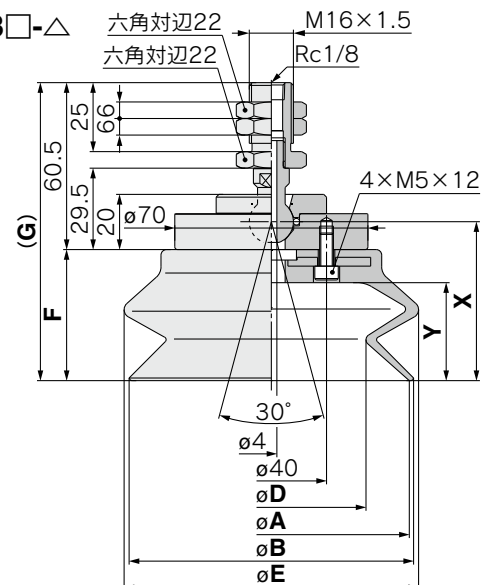
ZP2-TF<sub>80</sub>HB<sub>80</sub>□-△



### 寸法表

| 型式          | A  | B    | D    | E    | F    | G    | X    | Y    |
|-------------|----|------|------|------|------|------|------|------|
| ZP2-TF63HB□ | 63 | 65.1 | 46   | 66.4 | 31.5 | 91   | 40.6 | 21.5 |
| ZP2-TF80HB□ | 80 | 82.8 | 60.1 | 83.8 | 37   | 96.5 | 46.1 | 27.5 |

ZP2-TF<sub>125</sub>HB<sub>125</sub>□-△



### 寸法表

| 型式           | A   | B     | D    | E     | F    | G     | X    | Y    |
|--------------|-----|-------|------|-------|------|-------|------|------|
| ZP2-TF100HB□ | 100 | 103   | 72.5 | 103.9 | 47.5 | 108   | 57.6 | 35.5 |
| ZP2-TF125HB□ | 125 | 128.5 | 92.2 | 131.6 | 56   | 116.5 | 66.1 | 44   |

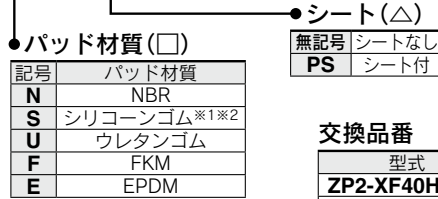
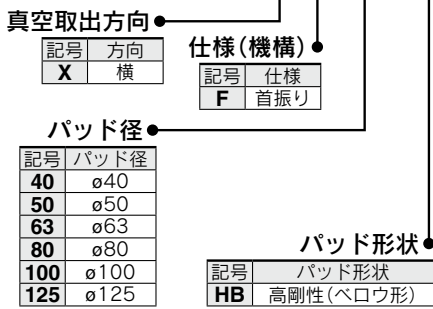


## 型式表示方法

アダプタ付 **ZP2-X F 40 HB N-PS**



真空取出方向横



### 交換品番

| 型式           | パッド単体品番  | アダプタAss'y品番       |
|--------------|----------|-------------------|
| ZP2-XF40HB□  | ZP40HB□  | ZP2A-XF1 M3ボルト3ヶ付 |
| ZP2-XF50HB□  | ZP50HB□  | ZP2A-XF2 M4ボルト4ヶ付 |
| ZP2-XF63HB□  | ZP63HB□  | ZP2A-XF3 M5ボルト4ヶ付 |
| ZP2-XF80HB□  | ZP80HB□  |                   |
| ZP2-XF100HB□ | ZP100HB□ |                   |
| ZP2-XF125HB□ | ZP125HB□ |                   |

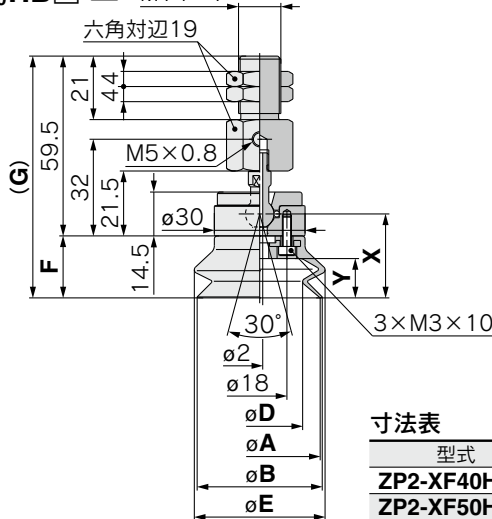
※1 FDA(米国食品医薬品局)規格番号・21CFR§177.2600(繰り返し使用を目的としたゴム製品)の溶出試験に適合した材料を使用  
 ※2 食品衛生法第10条 食品、添加物等の規格基準(昭和34年厚生省告示第370号)第3器具及び容器包装のD3「ゴム製の器具(は乳器具を除く)又は容器包装(平成24年厚生労働省告示第596号による一部改正)規格に適合した材料を使用

注) 表の□は、パッド材質を示す。

## 外形寸法図/アダプタ付

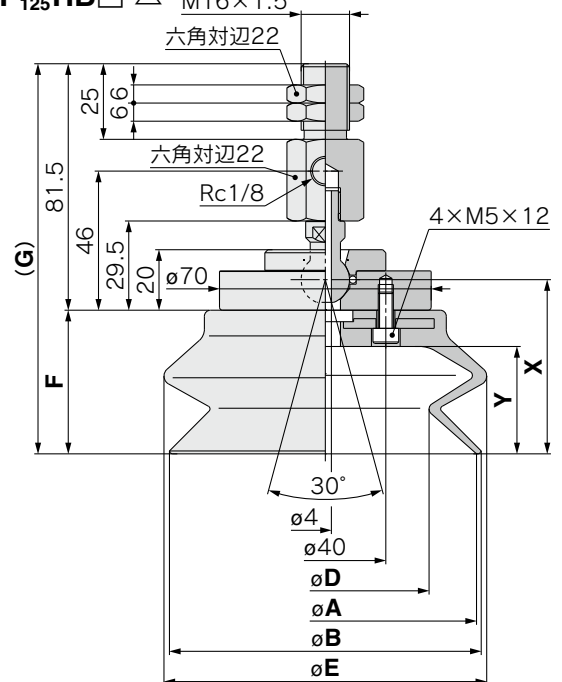
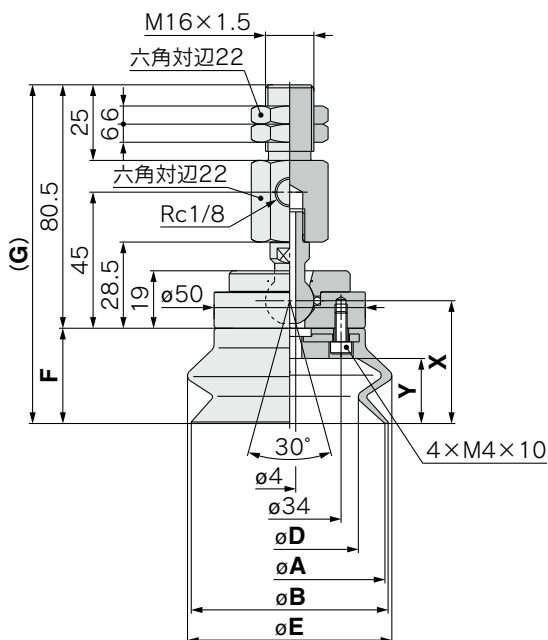
ZP2-XF<sub>50</sub>HB□-△ M14×1

シート付外形寸法図はP.333(パッド単体)をご参照ください。



ZP2-XF<sub>80</sub>HB□-△

ZP2-XF<sub>125</sub>HB□-△ M16×1.5



### 寸法表

| 型式          | A  | B    | D    | E    | F    | G     | X    | Y    |
|-------------|----|------|------|------|------|-------|------|------|
| ZP2-XF63HB□ | 63 | 65.1 | 46   | 66.4 | 31.5 | 112   | 40.6 | 21.5 |
| ZP2-XF80HB□ | 80 | 82.8 | 60.1 | 83.8 | 37   | 117.5 | 46.1 | 27.5 |

### 寸法表

| 型式           | A   | B     | D    | E     | F    | G     | X    | Y    |
|--------------|-----|-------|------|-------|------|-------|------|------|
| ZP2-XF100HB□ | 100 | 103   | 72.5 | 103.9 | 47.5 | 129   | 57.6 | 35.5 |
| ZP2-XF125HB□ | 125 | 128.5 | 92.2 | 131.6 | 56   | 137.5 | 66.1 | 44   |

## 型式表示方法

バッファ付 **ZP2-T F 40 HB N JB 25 - PS**

真空取出方向

| 記号 | 方向 |
|----|----|
| T  | 縦  |

仕様(機構)

| 記号 | 仕様  |
|----|-----|
| F  | 首振り |

パッド径

| 記号  | パッド径 |
|-----|------|
| 40  | φ40  |
| 50  | φ50  |
| 63  | φ63  |
| 80  | φ80  |
| 100 | φ100 |
| 125 | φ125 |

パッド形状

| 記号 | パッド形状     |
|----|-----------|
| HB | 高剛性(ペロウ形) |

シート(△)

| 無記号 | シートなし |
|-----|-------|
| PS  | シート付  |

バッファストローク(■)

| ストローク | パッド径       |            |              |  |
|-------|------------|------------|--------------|--|
|       | φ40<br>φ50 | φ63<br>φ80 | φ100<br>φ125 |  |
| 25    | ●          | ●          | ●            |  |
| 50    | ●          | ●          | ●            |  |
| 75    | ●          | ●          | ●            |  |
| 100   | —          | ●          | ●            |  |

バッファ仕様

| 記号 | バッファ仕様                      |
|----|-----------------------------|
| JB | 回り止めなし<br>プッシュ入り<br>材質:黄銅   |
| JF | 回り止めなし<br>プッシュ入り<br>材質:構造用鋼 |

パッド材質(□)

| 記号 | パッド材質      |
|----|------------|
| N  | NBR        |
| S  | シリコンゴム※1※2 |
| U  | ウレタンゴム     |
| F  | FKM        |
| E  | EPDM       |

※1 FDA(米国食品医薬品局)規格番号: 21CFR § 177.2600「繰り返し使用を目的としたゴム製品」の溶出試験に適合した材料を使用  
 ※2 食品衛生法第18条 食品・添加物等の規格基準(昭和34年厚生省告示第370号)第3器具及び容器包装のD3「ゴム製の器具(ほ乳器具を除く)又は容器包装(平成24年厚生労働省告示第595号による一部改正)」規格に適合した材料を使用



真空取出方向 縦

### 交換品番

| 型式                      | パッド単体品番  | バッファAss'y品番          |
|-------------------------|----------|----------------------|
| ZP2-TF40HB□(JB/JF) 25   | ZP40HB□  | ZP2B-TF1 (JB/JF) 25  |
| ZP2-TF40HB□(JB/JF) 50   |          | ZP2B-TF1 (JB/JF) 50  |
| ZP2-TF40HB□(JB/JF) 75   |          | ZP2B-TF1 (JB/JF) 75  |
| ZP2-TF50HB□(JB/JF) 25   | ZP50HB□  | ZP2B-TF1 (JB/JF) 25  |
| ZP2-TF50HB□(JB/JF) 50   |          | ZP2B-TF1 (JB/JF) 50  |
| ZP2-TF50HB□(JB/JF) 75   |          | ZP2B-TF1 (JB/JF) 75  |
| ZP2-TF63HB□(JB/JF) 25   | ZP63HB□  | ZP2B-TF2 (JB/JF) 25  |
| ZP2-TF63HB□(JB/JF) 50   |          | ZP2B-TF2 (JB/JF) 50  |
| ZP2-TF63HB□(JB/JF) 75   |          | ZP2B-TF2 (JB/JF) 75  |
| ZP2-TF63HB□(JB/JF) 100  | ZP80HB□  | ZP2B-TF2 (JB/JF) 100 |
| ZP2-TF80HB□(JB/JF) 25   |          | ZP2B-TF2 (JB/JF) 25  |
| ZP2-TF80HB□(JB/JF) 50   |          | ZP2B-TF2 (JB/JF) 50  |
| ZP2-TF80HB□(JB/JF) 75   | ZP100HB□ | ZP2B-TF2 (JB/JF) 75  |
| ZP2-TF80HB□(JB/JF) 100  |          | ZP2B-TF2 (JB/JF) 100 |
| ZP2-TF100HB□(JB/JF) 25  |          | ZP2B-TF3 (JB/JF) 25  |
| ZP2-TF100HB□(JB/JF) 50  | ZP125HB□ | ZP2B-TF3 (JB/JF) 50  |
| ZP2-TF100HB□(JB/JF) 75  |          | ZP2B-TF3 (JB/JF) 75  |
| ZP2-TF100HB□(JB/JF) 100 |          | ZP2B-TF3 (JB/JF) 100 |
| ZP2-TF125HB□(JB/JF) 25  | ZP125HB□ | ZP2B-TF3 (JB/JF) 25  |
| ZP2-TF125HB□(JB/JF) 50  |          | ZP2B-TF3 (JB/JF) 50  |
| ZP2-TF125HB□(JB/JF) 75  |          | ZP2B-TF3 (JB/JF) 75  |
| ZP2-TF125HB□(JB/JF) 100 |          | ZP2B-TF3 (JB/JF) 100 |

注) 表の□は、パッド材質を示す。

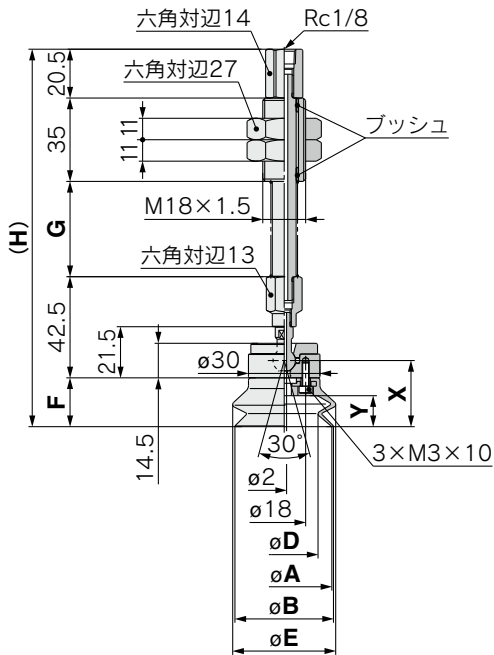
### バッファ仕様

| パッド径       |          | φ40, φ50  | φ63, φ80, φ100, φ125 |
|------------|----------|---|----------------------|
| ストローク(mm)  |          | 25, 50, 75  | 25, 50, 75, 100      |
| スプリング反力(N) | 0ストローク時  | 6.9   | 10                   |
|            | フルストローク時 | 11.8  | 15                   |
| バッファ仕様     | JB       | 回り止めなし<br>プッシュ入り<br>バッファボディ材質:黄銅<br>ナット締付トルク: 28~32N・m   ナット締付トルク: 45~50N・m   |                      |
|            | JF       | 回り止めなし<br>プッシュ入り<br>バッファボディ材質:構造用鋼<br>ナット締付トルク: 48~52N・m   ナット締付トルク: 75~80N・m |                      |

## 外形寸法図／バッファ付

### ZP2-TF<sup>40</sup><sub>50</sub>HB□JB/JF■-△

シート付外形寸法図はP.333(パッド単体)をご参照ください。

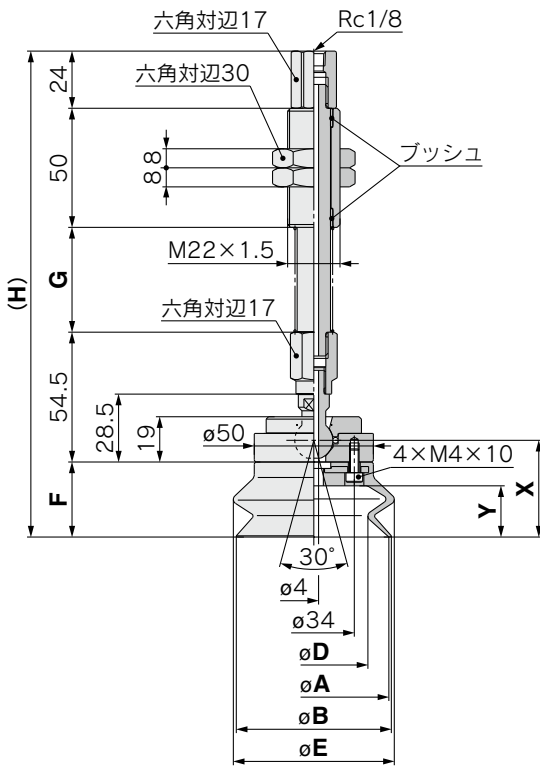


寸法表

| 型式                   | A  | B    | D    | E    | F    | G   | H     | X    | Y    |
|----------------------|----|------|------|------|------|-----|-------|------|------|
| ZP2-TF40HB□(JB/JF)25 |    |      |      |      |      | 40  | 158.5 |      |      |
| ZP2-TF40HB□(JB/JF)50 | 40 | 41.4 | 28.3 | 42.3 | 20.5 | 75  | 193.5 | 27.8 | 13   |
| ZP2-TF40HB□(JB/JF)75 |    |      |      |      |      | 111 | 229.5 |      |      |
| ZP2-TF50HB□(JB/JF)25 |    |      |      |      |      | 40  | 162   |      |      |
| ZP2-TF50HB□(JB/JF)50 | 50 | 52   | 36.2 | 52.7 | 24   | 75  | 197   | 31.3 | 16.5 |
| ZP2-TF50HB□(JB/JF)75 |    |      |      |      |      | 111 | 233   |      |      |

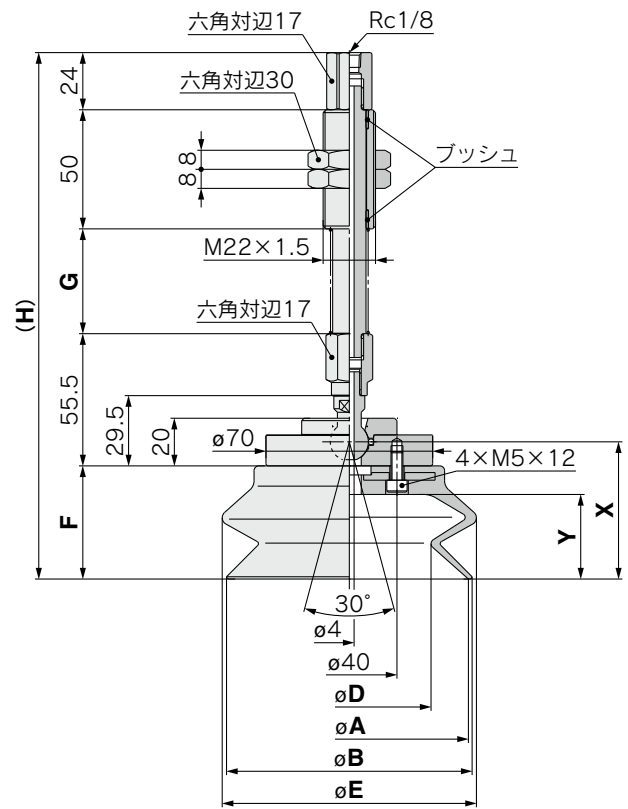
### ZP2-TF<sup>63</sup><sub>80</sub>HB□JB/JF■-△

### ZP2-TF<sup>100</sup><sub>125</sub>HB□JB/JF■-△



寸法表

| 型式                    | A  | B    | D    | E    | F    | G   | H     | X    | Y    |
|-----------------------|----|------|------|------|------|-----|-------|------|------|
| ZP2-TF63HB□(JB/JF)25  |    |      |      |      |      | 44  | 204   |      |      |
| ZP2-TF63HB□(JB/JF)50  | 63 | 65.1 | 46   | 66.4 | 31.5 | 80  | 240   | 40.6 | 21.5 |
| ZP2-TF63HB□(JB/JF)75  |    |      |      |      |      | 120 | 280   |      |      |
| ZP2-TF63HB□(JB/JF)100 |    |      |      |      |      | 155 | 315   |      |      |
| ZP2-TF80HB□(JB/JF)25  |    |      |      |      |      | 44  | 209.5 |      |      |
| ZP2-TF80HB□(JB/JF)50  | 80 | 82.8 | 60.1 | 83.8 | 37   | 80  | 245.5 | 46.1 | 27.5 |
| ZP2-TF80HB□(JB/JF)75  |    |      |      |      |      | 120 | 285.5 |      |      |
| ZP2-TF80HB□(JB/JF)100 |    |      |      |      |      | 155 | 320.5 |      |      |



寸法表

| 型式                     | A   | B     | D    | E     | F    | G   | H     | X    | Y    |
|------------------------|-----|-------|------|-------|------|-----|-------|------|------|
| ZP2-TF100HB□(JB/JF)25  |     |       |      |       |      | 44  | 221   |      |      |
| ZP2-TF100HB□(JB/JF)50  | 100 | 103   | 72.5 | 103.9 | 47.5 | 80  | 257   | 57.6 | 35.5 |
| ZP2-TF100HB□(JB/JF)75  |     |       |      |       |      | 120 | 297   |      |      |
| ZP2-TF100HB□(JB/JF)100 |     |       |      |       |      | 155 | 332   |      |      |
| ZP2-TF125HB□(JB/JF)25  |     |       |      |       |      | 44  | 229.5 |      |      |
| ZP2-TF125HB□(JB/JF)50  | 125 | 128.5 | 92.2 | 131.6 | 56   | 80  | 265.5 | 66.1 | 44   |
| ZP2-TF125HB□(JB/JF)75  |     |       |      |       |      | 120 | 305.5 |      |      |
| ZP2-TF125HB□(JB/JF)100 |     |       |      |       |      | 155 | 340.5 |      |      |

## 型式表示方法

パツファ付 **ZP2-X F 40 HB □ N JB 25 - PS**

真空取出方向

| 記号 | 方向 |
|----|----|
| X  | 横  |

仕様(機構)

| 記号 | 仕様  |
|----|-----|
| F  | 首振り |

パッド径

| 記号  | パッド径 |
|-----|------|
| 40  | φ40  |
| 50  | φ50  |
| 63  | φ63  |
| 80  | φ80  |
| 100 | φ100 |
| 125 | φ125 |

パッド形状

| 記号 | パッド形状     |
|----|-----------|
| HB | 高剛性(ペロウ形) |

シート(△)

| 無記号 | シートなし |
|-----|-------|
| PS  | シート付  |

パツファストローク(■)

| ストローク | パッド径 |     |     |     |      |      |
|-------|------|-----|-----|-----|------|------|
|       | φ40  | φ50 | φ63 | φ80 | φ100 | φ125 |
| 25    | ●    | ●   | ●   | ●   | ●    | ●    |
| 50    | ●    | ●   | ●   | ●   | ●    | ●    |
| 75    | ●    | ●   | ●   | ●   | ●    | ●    |
| 100   | —    | —   | ●   | ●   | ●    | ●    |

パツファ仕様

| 記号 | パツファ仕様                      |
|----|-----------------------------|
| JB | 回り止めなし<br>プッシュ入り<br>材質:黄銅   |
| JF | 回り止めなし<br>プッシュ入り<br>材質:構造用鋼 |

パッド材質(□)

| 記号 | パッド材質      |
|----|------------|
| N  | NBR        |
| S  | シリコンゴム※1※2 |
| U  | ウレタンゴム     |
| F  | FKM        |
| E  | EPDM       |

- ※1 FDA(米国食品医薬品局)規格番号:21CFR § 177.2600「繰り返し使用を目的としたゴム製品」の溶出試験に適合した材料を使用  
 ※2 食品衛生法第18条 食品・添加物等の規格基準(昭和34年厚生省告示第370号)第3器具及び容器包装のD3「ゴム製の器具(ほ乳器具を除く)又は容器包装(平成24年厚生労働省告示第595号による一部改正)」規格に適合した材料を使用



真空取出方向 横

### 交換品番

| 型式                     | パッド単体品番  | パツファAss'y品番          |
|------------------------|----------|----------------------|
| ZP2-XF40HB□(JB/JF)25   | ZP40HB□  | ZP2B-XF1 (JB/JF) 25  |
| ZP2-XF40HB□(JB/JF)50   |          | ZP2B-XF1 (JB/JF) 50  |
| ZP2-XF40HB□(JB/JF)75   |          | ZP2B-XF1 (JB/JF) 75  |
| ZP2-XF50HB□(JB/JF)25   |          | ZP2B-XF1 (JB/JF) 25  |
| ZP2-XF50HB□(JB/JF)50   | ZP50HB□  | ZP2B-XF1 (JB/JF) 50  |
| ZP2-XF50HB□(JB/JF)75   |          | ZP2B-XF1 (JB/JF) 75  |
| ZP2-XF63HB□(JB/JF)25   |          | ZP2B-XF2 (JB/JF) 25  |
| ZP2-XF63HB□(JB/JF)50   |          | ZP2B-XF2 (JB/JF) 50  |
| ZP2-XF63HB□(JB/JF)75   | ZP63HB□  | ZP2B-XF2 (JB/JF) 75  |
| ZP2-XF63HB□(JB/JF)100  |          | ZP2B-XF2 (JB/JF) 100 |
| ZP2-XF80HB□(JB/JF)25   |          | ZP2B-XF2 (JB/JF) 25  |
| ZP2-XF80HB□(JB/JF)50   |          | ZP2B-XF2 (JB/JF) 50  |
| ZP2-XF80HB□(JB/JF)75   | ZP80HB□  | ZP2B-XF2 (JB/JF) 75  |
| ZP2-XF80HB□(JB/JF)100  |          | ZP2B-XF2 (JB/JF) 100 |
| ZP2-XF100HB□(JB/JF)25  |          | ZP2B-XF3 (JB/JF) 25  |
| ZP2-XF100HB□(JB/JF)50  |          | ZP2B-XF3 (JB/JF) 50  |
| ZP2-XF100HB□(JB/JF)75  | ZP100HB□ | ZP2B-XF3 (JB/JF) 75  |
| ZP2-XF100HB□(JB/JF)100 |          | ZP2B-XF3 (JB/JF) 100 |
| ZP2-XF125HB□(JB/JF)25  |          | ZP2B-XF3 (JB/JF) 25  |
| ZP2-XF125HB□(JB/JF)50  |          | ZP2B-XF3 (JB/JF) 50  |
| ZP2-XF125HB□(JB/JF)75  | ZP125HB□ | ZP2B-XF3 (JB/JF) 75  |
| ZP2-XF125HB□(JB/JF)100 |          | ZP2B-XF3 (JB/JF) 100 |

注) 表の□は、パッド材質を示す。

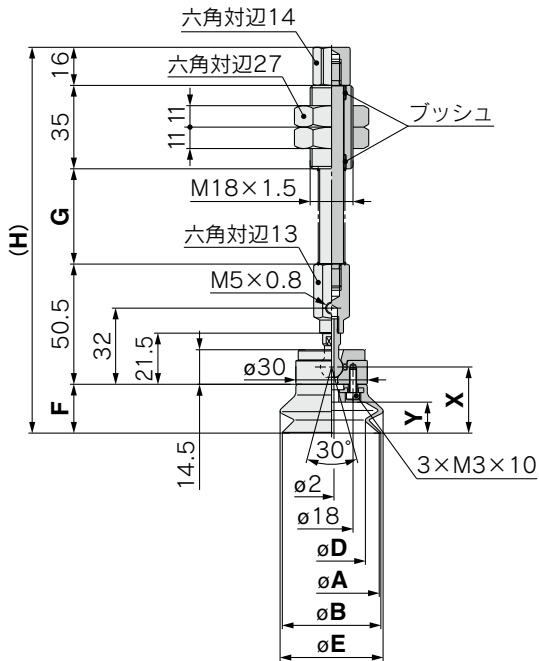
### パツファ仕様

| パッド径       |          | φ40, φ50  | φ63, φ80, φ100, φ125 |
|------------|----------|---|----------------------|
| ストローク(mm)  |          | 25, 50, 75  | 25, 50, 75, 100      |
| スプリング反力(N) | 0ストローク時  | 6.9   | 10                   |
|            | フルストローク時 | 11.8  | 15                   |
| パツファ仕様     | JB       | 回り止めなし<br>プッシュ入り<br>パツファボディ材質:黄銅<br>ナット締付トルク:28~32N・m   ナット締付トルク:45~50N・m   |                      |
|            | JF       | 回り止めなし<br>プッシュ入り<br>パツファボディ材質:構造用鋼<br>ナット締付トルク:48~52N・m   ナット締付トルク:75~80N・m |                      |

## 外形寸法図／バッファ付

### ZP2-XF<sup>40</sup><sub>50</sub>HB□JB/JF■-△

シート付外形寸法図はP.333(パッド単体)をご参照ください。

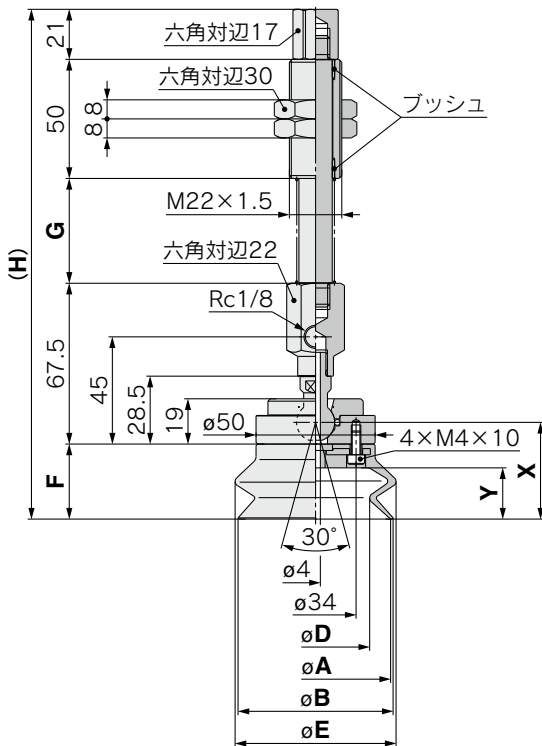


寸法表

| 型式                   | A  | B    | D    | E    | F    | G   | H     | X    | Y    |
|----------------------|----|------|------|------|------|-----|-------|------|------|
| ZP2-XF40HB□(JB/JF)25 |    |      |      |      |      | 40  | 162   |      |      |
| ZP2-XF40HB□(JB/JF)50 | 40 | 41.4 | 28.3 | 42.3 | 20.5 | 75  | 197   | 27.8 | 13   |
| ZP2-XF40HB□(JB/JF)75 |    |      |      |      |      | 111 | 233   |      |      |
| ZP2-XF50HB□(JB/JF)25 |    |      |      |      |      | 40  | 165.5 |      |      |
| ZP2-XF50HB□(JB/JF)50 | 50 | 52   | 36.2 | 52.7 | 24   | 75  | 200.5 | 31.3 | 16.5 |
| ZP2-XF50HB□(JB/JF)75 |    |      |      |      |      | 111 | 236.5 |      |      |

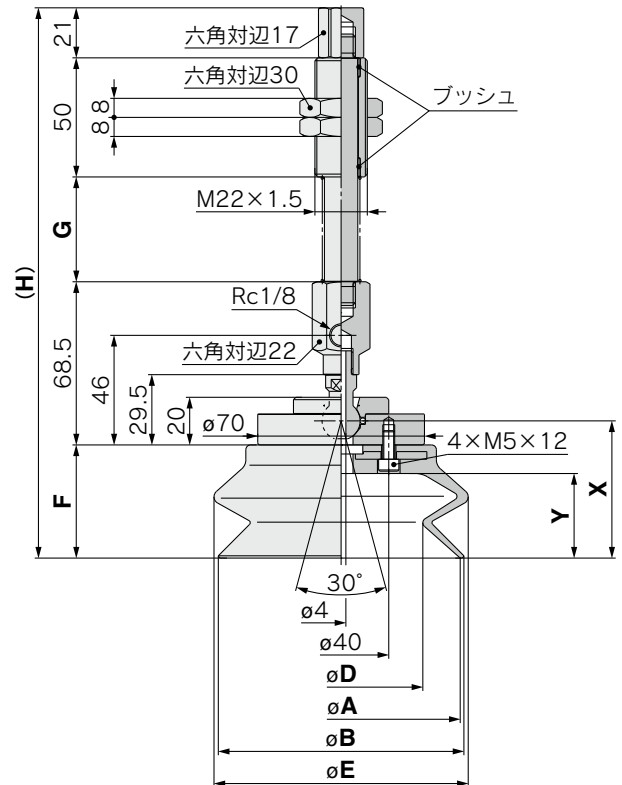
### ZP2-XF<sup>63</sup><sub>80</sub>HB□JB/JF■-△

### ZP2-XF<sup>100</sup><sub>125</sub>HB□JB/JF■-△



寸法表

| 型式                    | A  | B    | D    | E    | F    | G   | H     | X    | Y    |
|-----------------------|----|------|------|------|------|-----|-------|------|------|
| ZP2-XF63HB□(JB/JF)25  |    |      |      |      |      | 44  | 214   |      |      |
| ZP2-XF63HB□(JB/JF)50  | 63 | 65.1 | 46   | 66.4 | 31.5 | 80  | 250   | 40.6 | 21.5 |
| ZP2-XF63HB□(JB/JF)75  |    |      |      |      |      | 120 | 290   |      |      |
| ZP2-XF63HB□(JB/JF)100 |    |      |      |      |      | 155 | 325   |      |      |
| ZP2-XF80HB□(JB/JF)25  |    |      |      |      |      | 44  | 219.5 |      |      |
| ZP2-XF80HB□(JB/JF)50  | 80 | 82.8 | 60.1 | 83.8 | 37   | 80  | 255.5 | 46.1 | 27.5 |
| ZP2-XF80HB□(JB/JF)75  |    |      |      |      |      | 120 | 295.5 |      |      |
| ZP2-XF80HB□(JB/JF)100 |    |      |      |      |      | 155 | 330.5 |      |      |



寸法表

| 型式                     | A   | B     | D    | E     | F    | G   | H     | X    | Y    |
|------------------------|-----|-------|------|-------|------|-----|-------|------|------|
| ZP2-XF100HB□(JB/JF)25  |     |       |      |       |      | 44  | 231   |      |      |
| ZP2-XF100HB□(JB/JF)50  | 100 | 103   | 72.5 | 103.9 | 47.5 | 80  | 267   | 57.6 | 35.5 |
| ZP2-XF100HB□(JB/JF)75  |     |       |      |       |      | 120 | 307   |      |      |
| ZP2-XF100HB□(JB/JF)100 |     |       |      |       |      | 155 | 342   |      |      |
| ZP2-XF125HB□(JB/JF)25  |     |       |      |       |      | 44  | 239.5 |      |      |
| ZP2-XF125HB□(JB/JF)50  | 125 | 128.5 | 92.2 | 131.6 | 56   | 80  | 275.5 | 66.1 | 44   |
| ZP2-XF125HB□(JB/JF)75  |     |       |      |       |      | 120 | 315.5 |      |      |
| ZP2-XF125HB□(JB/JF)100 |     |       |      |       |      | 155 | 350.5 |      |      |

# 高剛性パッド

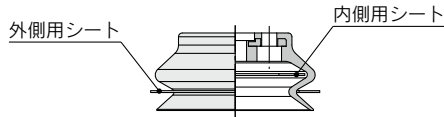
記号形状

**H** 高剛性  
(平形リップ付)  
**HB** 高剛性  
(ペロウ形)

パッド径  $\phi 40, \phi 50, \phi 63, \phi 80, \phi 100, \phi 125$

■パッドの強度を上げ重いワーク、大きなワーク搬送でもパッドの変形を防止。

・シート付  
長時間の押付けや、長時間の吸着用途でペロウ部の張付きを防止、寿命を向上  
シート単体品番、外形寸法図はP.342-1をご参照ください。



## 型式表示方法

パッド単体 **ZP40 H N - PS**

| 記号  | パッド径       |
|-----|------------|
| 40  | $\phi 40$  |
| 50  | $\phi 50$  |
| 63  | $\phi 63$  |
| 80  | $\phi 80$  |
| 100 | $\phi 100$ |
| 125 | $\phi 125$ |

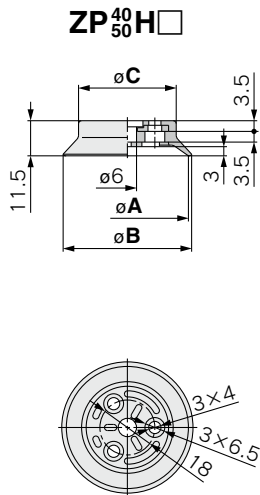
| 記号 | 形状          |
|----|-------------|
| H  | 高剛性(平形リップ付) |
| HB | 高剛性(ペロウ形)   |

| 記号 | 材質          |
|----|-------------|
| N  | NBR         |
| S  | シリコーンゴム※1※2 |
| U  | ウレタンゴム      |
| F  | FKM         |
| E  | EPDM        |

| 記号  | シート(ペロウ形のみ) |
|-----|-------------|
| 無記号 | シートなし       |
| PS  | シート付        |

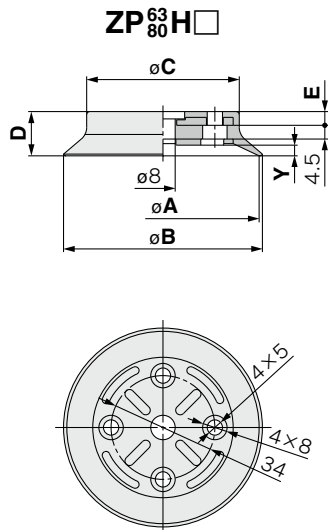
※1 FDA(米国食品医薬品局)規格番号: 21CFR§177.2600「繰り返し使用を目的としたゴム製品」の溶出試験に適合した材料を使用  
※2 食品衛生法第18条 食品、添加物等の規格基準(昭和34年厚生省告示第370号)第3器具及び容器包装のD3「ゴム製の器具(は乳器具を除く)又は容器包装(平成24年厚生労働省告示第595号による一部改正)」規格に適合した材料を使用

## 外形寸法図/パッド単体 ※パッド形状: ペロウ形の図は、シート付の場合です。



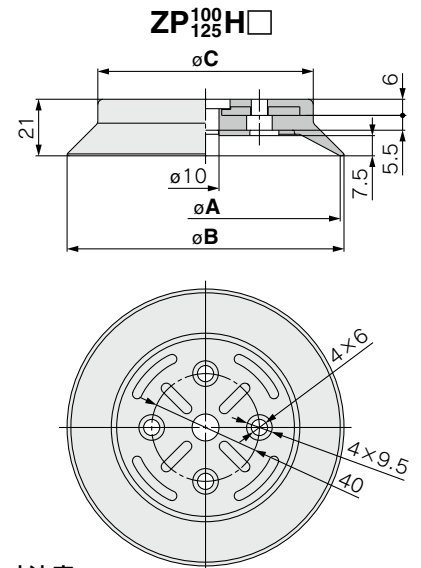
寸法表

| 型式     | A  | B    | C  |
|--------|----|------|----|
| ZP40H□ | 40 | 42.1 | 32 |
| ZP50H□ | 50 | 52.1 | 42 |



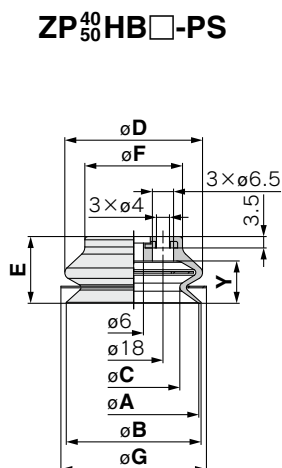
寸法表

| 型式     | A  | B    | C  | D    | E   | Y   |
|--------|----|------|----|------|-----|-----|
| ZP63H□ | 63 | 65.2 | 50 | 14.5 | 4.5 | 3.5 |
| ZP80H□ | 80 | 82.1 | 61 | 16.5 | 5   | 4.5 |



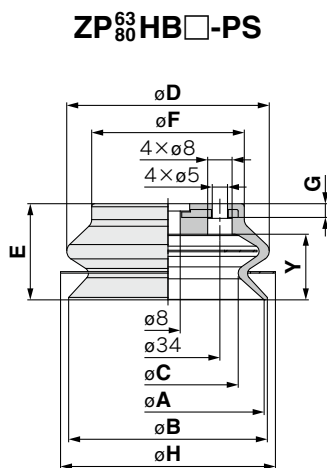
寸法表

| 型式      | A   | B     | C   |
|---------|-----|-------|-----|
| ZP100H□ | 100 | 102.8 | 80  |
| ZP125H□ | 125 | 127.7 | 104 |



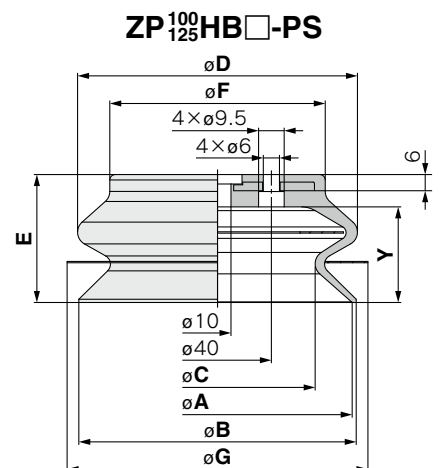
寸法表

| 型式         | A  | B    | C    | D    | E    | F    | G    | Y    |
|------------|----|------|------|------|------|------|------|------|
| ZP40HB□-PS | 40 | 41.4 | 28.3 | 42.3 | 20.5 | 30   | 44.7 | 13   |
| ZP50HB□-PS | 50 | 52   | 36.2 | 52.7 | 24   | 40.5 | 56.9 | 16.5 |



寸法表

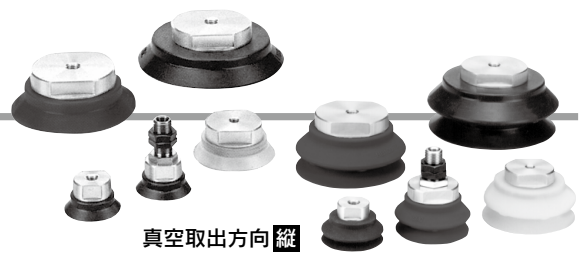
| 型式         | A  | B    | C    | D    | E    | F  | G   | H    | Y    |
|------------|----|------|------|------|------|----|-----|------|------|
| ZP63HB□-PS | 63 | 65.1 | 46   | 66.4 | 31.5 | 50 | 4.5 | 70.4 | 21.5 |
| ZP80HB□-PS | 80 | 82.8 | 60.1 | 83.8 | 37   | 64 | 5   | 91.7 | 27.5 |



寸法表

| 型式          | A   | B     | C    | D     | E    | F   | G     | Y    |
|-------------|-----|-------|------|-------|------|-----|-------|------|
| ZP100HB□-PS | 100 | 103   | 72.5 | 103.9 | 47.5 | 80  | 111.7 | 35.5 |
| ZP125HB□-PS | 125 | 128.5 | 92.2 | 131.6 | 56   | 105 | 138.5 | 44   |

## 型式表示方法



真空取出方向 **縦**

## アダプタ付 ZPT40 H □ - A14 - PS

パッド径

| 記号  | パッド径 |
|-----|------|
| 40  | φ40  |
| 50  | φ50  |
| 63  | φ63  |
| 80  | φ80  |
| 100 | φ100 |
| 125 | φ125 |

シート(△)  
(ベロウ形のみ)

| 無記号 | シートなし |
|-----|-------|
| PS  | シート付  |

取付ねじ径  
(真空取出口)

| 取付接続 | ねじ径<br>配管径 | パッド径     |          |            |   |   |   |
|------|------------|----------|----------|------------|---|---|---|
|      |            | φ40, φ50 | φ63, φ80 | φ100, φ125 |   |   |   |
| おねじ  | M14×1      | A14      | Rc1/8    | ●          | — | — |   |
|      |            | A14N     | NPT1/8   | ●          | — | — |   |
|      |            | A14T     | NPTF1/8  | ●          | — | — |   |
|      | M16×1.5    |          | A16      | Rc1/8      | — | ● | ● |
|      |            |          | A16N     | NPT1/8     | — | ● | ● |
|      |            |          | A16T     | NPTF1/8    | — | ● | ● |
| めねじ  | B8         | M8×1.25  | ●        | ●          | — |   |   |
|      | B10        | M10×1.5  | ●        | ●          | — |   |   |
|      | B12        | M12×1.75 | —        | ●          | ● |   |   |
|      | B16        | M16×1.5  | —        | ●          | ● |   |   |

パッド形状(※)

| 記号 | 形状         |
|----|------------|
| H  | 高剛性(平形リブ付) |
| HB | 高剛性(ベロウ形)  |

パッド材質(□)

| 記号 | 材質         |
|----|------------|
| N  | NBR        |
| S  | シリコンゴム※1※2 |
| U  | ウレタンゴム     |
| F  | FKM        |
| E  | EPDM       |

※1 FDA(米国食品医薬品局)規格番号: 21CFR § 177.2600「繰り返し使用を目的としたゴム製品」の溶出試験に適合した材料を使用

※2 食品衛生法第18条 食品、添加物等の規格基準(昭和34年厚生省告示第370号)第3器具及び容器包装のD3「ゴム製の器具(ほ乳器具を除く)又は容器包装(平成24年厚生労働省告示第595号による一部改正)」規格に適合した材料を使用

## 交換品番

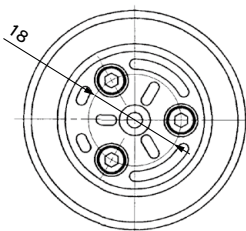
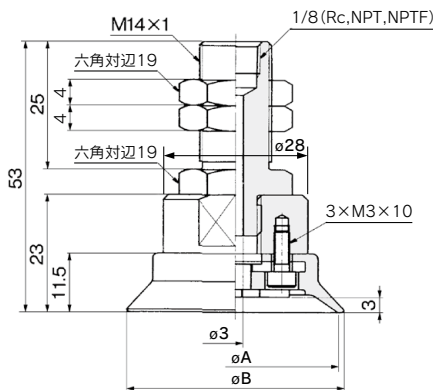
| 型式            | パッド単体品番 | アダプタAss'y品番 | 型式           | パッド単体品番 | アダプタAss'y品番 |
|---------------|---------|-------------|--------------|---------|-------------|
| ZPT40※□-A14   |         | ZPA-T1-B01  | ZPT40※□-B8   | ZP40※□  | ZPA-T1-B8   |
| ZPT40※□-A14N  | ZP40※□  | ZPA-T1-N01  | ZPT40※□-B10  | ZP40※□  | ZPA-T1-B10  |
| ZPT40※□-A14T  |         | ZPA-T1-T01  | ZPT50※□-B8   | ZP50※□  | ZPA-T1-B8   |
| ZPT50※□-A14   |         | ZPA-T1-B01  | ZPT50※□-B10  | ZP50※□  | ZPA-T1-B10  |
| ZPT50※□-A14N  | ZP50※□  | ZPA-T1-N01  | ZPT63※□-B8   |         | ZPA-T2-B8   |
| ZPT50※□-A14T  |         | ZPA-T1-T01  | ZPT63※□-B10  | ZP63※□  | ZPA-T2-B10  |
| ZPT63※□-A16   |         | ZPA-T2-B01  | ZPT63※□-B12  |         | ZPA-T2-B12  |
| ZPT63※□-A16N  | ZP63※□  | ZPA-T2-N01  | ZPT63※□-B16  |         | ZPA-T2-B16  |
| ZPT63※□-A16T  |         | ZPA-T2-T01  | ZPT80※□-B8   |         | ZPA-T2-B8   |
| ZPT80※□-A16   |         | ZPA-T2-B01  | ZPT80※□-B10  | ZP80※□  | ZPA-T2-B10  |
| ZPT80※□-A16N  | ZP80※□  | ZPA-T2-N01  | ZPT80※□-B12  |         | ZPA-T2-B12  |
| ZPT80※□-A16T  |         | ZPA-T2-T01  | ZPT80※□-B16  |         | ZPA-T2-B16  |
| ZPT100※□-A16  |         | ZPA-T3-B01  | ZPT100※□-B12 | ZP100※□ | ZPA-T3-B12  |
| ZPT100※□-A16N | ZP100※□ | ZPA-T3-N01  | ZPT100※□-B16 |         | ZPA-T3-B16  |
| ZPT100※□-A16T |         | ZPA-T3-T01  | ZPT125※□-B12 | ZP125※□ | ZPA-T3-B12  |
| ZPT125※□-A16  |         | ZPA-T3-B01  | ZPT125※□-B16 |         | ZPA-T3-B16  |
| ZPT125※□-A16N | ZP125※□ | ZPA-T3-N01  |              |         |             |
| ZPT125※□-A16T |         | ZPA-T3-T01  |              |         |             |

注1) 表の※は、パッド形状を示す。  
注2) 表の□は、パッド材質を示す。

## 外形寸法図/アダプタ付

シート付外形寸法図はP.333(パッド単体)をご参照ください。

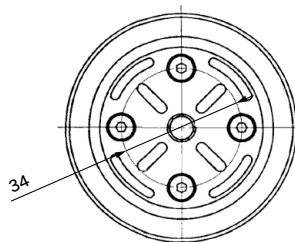
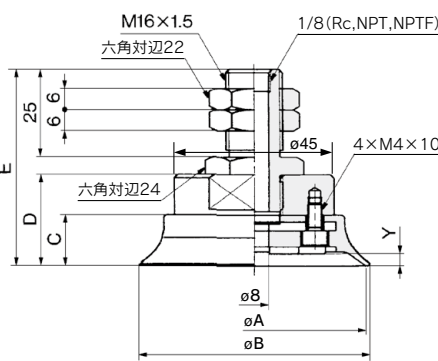
### ZPT40H□-A14(おねじ)



寸法表

| 型式          | A  | B    |
|-------------|----|------|
| ZPT40H□-A14 | 40 | 42.1 |
| ZPT50H□-A14 | 50 | 52.1 |

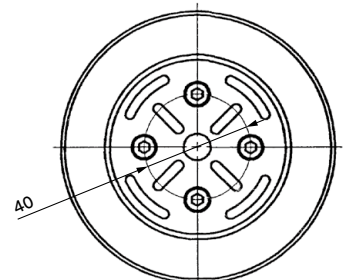
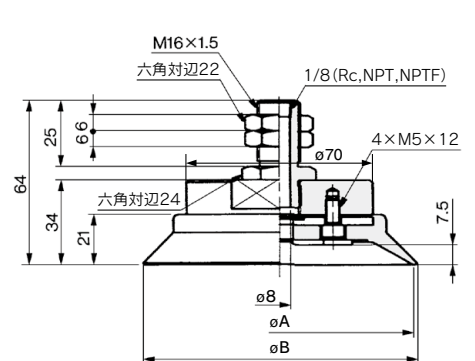
### ZPT63H□-A16(おねじ)



寸法表

| 型式          | A  | B    | C    | D  | E  | Y   |
|-------------|----|------|------|----|----|-----|
| ZPT63H□-A16 | 63 | 65.2 | 14.5 | 26 | 56 | 3.5 |
| ZPT80H□-A16 | 80 | 82.1 | 16.5 | 28 | 58 | 4.5 |

### ZPT100H□-A16(おねじ)



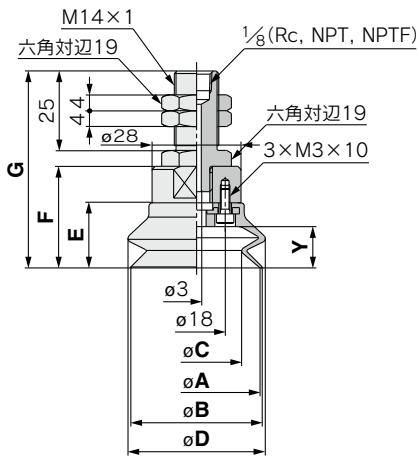
寸法表

| 型式           | A   | B     |
|--------------|-----|-------|
| ZPT100H□-A16 | 100 | 102.8 |
| ZPT125H□-A16 | 125 | 127.7 |

## 外形寸法図／アダプタ付

シート付外形寸法図はP.333(パッド単体)をご参照ください。

### ZPT<sub>40</sub><sup>60</sup>HB□-A14-△(おねじ)



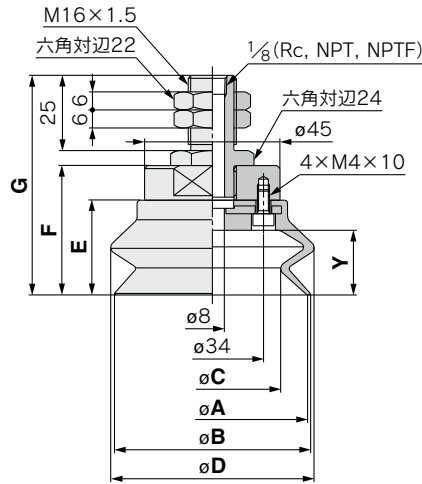
寸法表

| 型式           | A  | B    | C    | D    |
|--------------|----|------|------|------|
| ZPT40HB□-A14 | 40 | 41.4 | 28.3 | 42.3 |
| ZPT50HB□-A14 | 50 | 52   | 36.2 | 52.7 |

| 型式           | E    | F    | G    | Y    |
|--------------|------|------|------|------|
| ZPT40HB□-A14 | 20.5 | 32   | 62   | 13   |
| ZPT50HB□-A14 | 24   | 35.5 | 65.5 | 16.5 |

### ZPT<sub>63</sub><sup>80</sup>HB□-A16-△(おねじ)



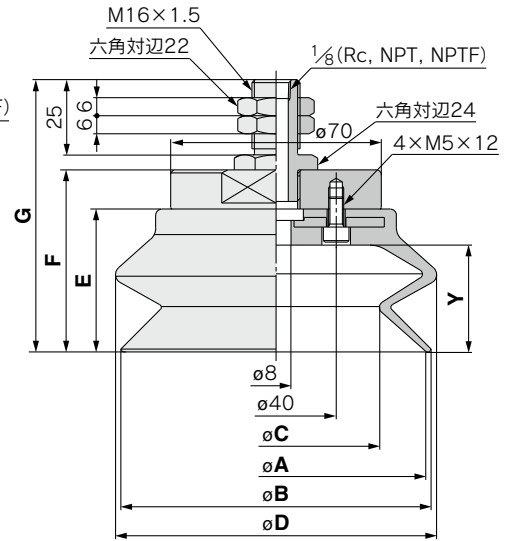
寸法表

| 型式           | A  | B    | C    | D    |
|--------------|----|------|------|------|
| ZPT63HB□-A16 | 63 | 65.1 | 46   | 66.4 |
| ZPT80HB□-A16 | 80 | 82.8 | 60.1 | 83.8 |

| 型式           | E    | F    | G    | Y    |
|--------------|------|------|------|------|
| ZPT63HB□-A16 | 31.5 | 43   | 73   | 21.5 |
| ZPT80HB□-A16 | 37   | 48.5 | 78.5 | 27.5 |

### ZPT<sub>100</sub><sup>125</sup>HB□-A16-△(おねじ)



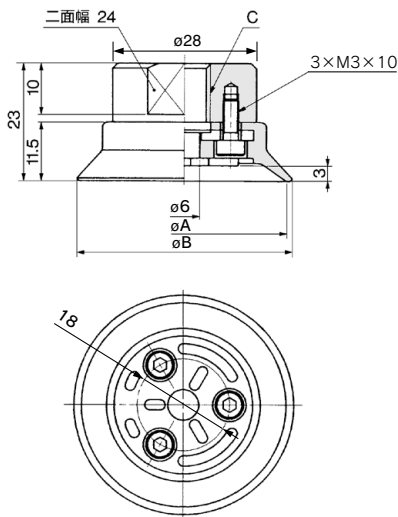
寸法表

| 型式            | A   | B     | C    | D     |
|---------------|-----|-------|------|-------|
| ZPT100HB□-A16 | 100 | 103   | 72.5 | 103.9 |
| ZPT125HB□-A16 | 125 | 128.5 | 92.2 | 131.6 |

| 型式            | E    | F    | G    | Y    |
|---------------|------|------|------|------|
| ZPT100HB□-A16 | 47.5 | 60.5 | 90.5 | 35.5 |
| ZPT125HB□-A16 | 56   | 69   | 99   | 44   |

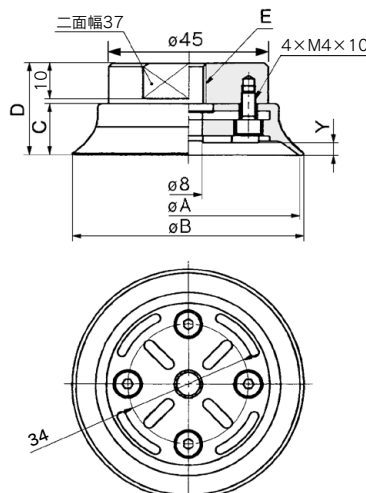
### ZPT<sub>40</sub><sup>50</sup>H□-B□(めねじ)



寸法表

| 型式          | A  | B    | C       |
|-------------|----|------|---------|
| ZPT40H□-B8  | 40 | 42.1 | M8×1.25 |
| ZPT40H□-B10 |    |      | M10×1.5 |
| ZPT50H□-B8  | 50 | 52.1 | M8×1.25 |
| ZPT50H□-B10 |    |      | M10×1.5 |

### ZPT<sub>63</sub><sup>80</sup>H□-B□(めねじ)



寸法表

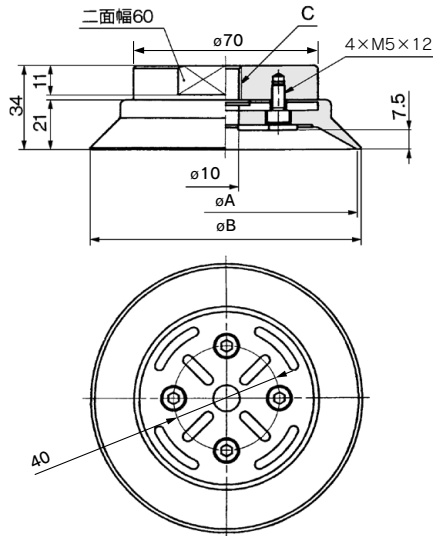
| 型式          | A  | B    | C    | D  | E        | Y   |
|-------------|----|------|------|----|----------|-----|
| ZPT63H□-B8  | 63 | 65.2 | 14.5 | 26 | M8×1.25  | 3.5 |
| ZPT63H□-B10 |    |      |      |    | M10×1.5  |     |
| ZPT63H□-B12 |    |      |      |    | M12×1.75 |     |
| ZPT63H□-B16 | 80 | 82.1 | 16.5 | 28 | M16×1.5  | 4.5 |
| ZPT80H□-B8  |    |      |      |    | M8×1.25  |     |
| ZPT80H□-B10 |    |      |      |    | M10×1.5  |     |
| ZPT80H□-B12 |    |      |      |    | M12×1.75 |     |
| ZPT80H□-B16 |    |      |      |    | M16×1.5  |     |



## 外形寸法図／アダプタ付

シート付外形寸法図はP.333(パッド単体)をご参照ください。

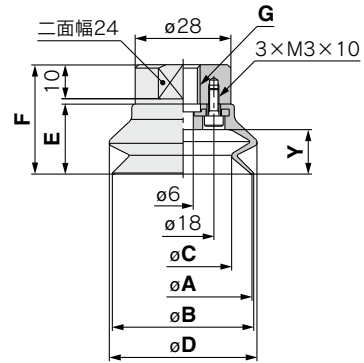
### ZPT<sup>100</sup>/<sub>125</sub>H□-B□(めねじ)



寸法表

| 型式           | A   | B     | C        |
|--------------|-----|-------|----------|
| ZPT100H□-B12 | 100 | 102.8 | M12×1.75 |
| ZPT100H□-B16 |     |       | M16×1.5  |
| ZPT125H□-B12 | 125 | 127.7 | M12×1.75 |
| ZPT125H□-B16 |     |       | M16×1.5  |

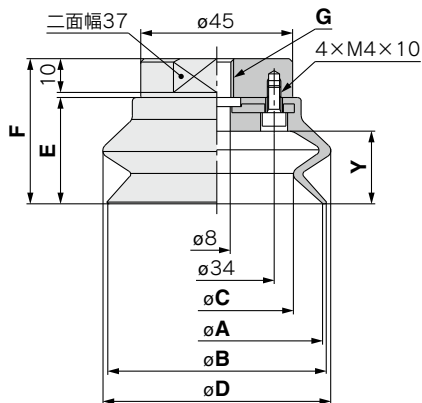
### ZPT<sup>40</sup>/<sub>50</sub>HB□-B□-△(めねじ)



寸法表

| 型式           | A  | B    | C    | D    | E    | F    | G       | Y    |
|--------------|----|------|------|------|------|------|---------|------|
| ZPT40HB□-B8  | 40 | 41.4 | 28.3 | 42.3 | 20.5 | 32   | M8×1.25 | 13   |
| ZPT40HB□-B10 |    |      |      |      |      |      | M10×1.5 |      |
| ZPT50HB□-B8  | 50 | 52   | 36.2 | 52.7 | 24   | 35.5 | M8×1.25 | 16.5 |
| ZPT50HB□-B10 |    |      |      |      |      |      | M10×1.5 |      |

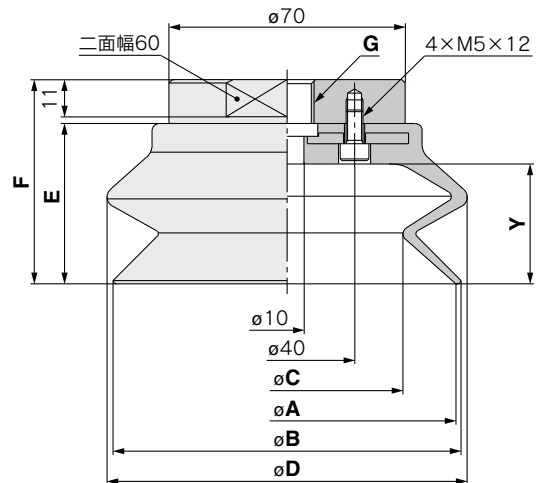
### ZPT<sup>63</sup>/<sub>80</sub>HB□-B□-△(めねじ)



寸法表

| 型式           | A  | B    | C    | D    | E    | F    | G        | Y    |
|--------------|----|------|------|------|------|------|----------|------|
| ZPT63HB□-B8  | 63 | 65.1 | 46   | 66.4 | 31.5 | 43   | M8×1.25  | 21.5 |
| ZPT63HB□-B10 |    |      |      |      |      |      | M10×1.5  |      |
| ZPT63HB□-B12 |    |      |      |      |      |      | M12×1.75 |      |
| ZPT63HB□-B16 |    |      |      |      |      |      | M16×1.5  |      |
| ZPT80HB□-B8  | 80 | 82.8 | 60.1 | 83.8 | 37   | 48.5 | M8×1.25  | 27.5 |
| ZPT80HB□-B10 |    |      |      |      |      |      | M10×1.5  |      |
| ZPT80HB□-B12 |    |      |      |      |      |      | M12×1.75 |      |
| ZPT80HB□-B16 |    |      |      |      |      |      | M16×1.5  |      |

### ZPT<sup>100</sup>/<sub>125</sub>HB□-B□-△(めねじ)



寸法表

| 型式            | A   | B     | C    | D     | E    | F    | G        | Y    |
|---------------|-----|-------|------|-------|------|------|----------|------|
| ZPT100HB□-B12 | 100 | 103   | 72.5 | 103.9 | 47.5 | 60.5 | M12×1.75 | 35.5 |
| ZPT100HB□-B16 |     |       |      |       |      |      | M16×1.5  |      |
| ZPT125HB□-B12 | 125 | 128.5 | 92.2 | 131.6 | 56   | 69   | M12×1.75 | 44   |
| ZPT125HB□-B16 |     |       |      |       |      |      | M16×1.5  |      |

# 高剛性パッド ZP Series

## 型式表示方法

アダプタ付 **ZPX 40 H □ N - B01 - B8 - PS**



**パッド径**

| 記号  | パッド径 |
|-----|------|
| 40  | φ40  |
| 50  | φ50  |
| 63  | φ63  |
| 80  | φ80  |
| 100 | φ100 |
| 125 | φ125 |

**パッド形状(※)**

| 記号 | 形状           |
|----|--------------|
| H  | 高剛性 (平行リップ付) |
| HB | 高剛性 (ベロウ形)   |

**真空取出口ねじ径**

| 記号  | ねじ径     |
|-----|---------|
| B01 | Rc1/8   |
| N01 | NPT1/8  |
| T01 | NPTF1/8 |

**シート(△) (ベロウ形のみ)**

|     |       |
|-----|-------|
| 無記号 | シートなし |
| PS  | シート付  |

**取付ねじ径**

| 記号  | ねじ径      | パッド径     |          |            |  |
|-----|----------|----------|----------|------------|--|
|     |          | φ40, φ50 | φ63, φ80 | φ100, φ125 |  |
| B8  | M8×1.25  | ●        | —        | —          |  |
| B10 | M10×1.5  | ●        | ●        | ●          |  |
| B12 | M12×1.75 | —        | ●        | ●          |  |

**パッド材質(□)**

| 記号 | 材質         |
|----|------------|
| N  | NBR        |
| S  | シリコンゴム※1※2 |
| U  | ウレタンゴム     |
| F  | FKM        |
| E  | EPDM       |

### 交換品番

| 型式              | パッド単体品番        | アダプタAss'y品番    | 型式               | パッド単体品番        | アダプタAss'y品番    |                  |                |
|-----------------|----------------|----------------|------------------|----------------|----------------|------------------|----------------|
| ZPX40※□-B01-B8  | ZP40※□         | ZPA-X1-B01-B8  | ZPX80※□-B01-B10  | ZP80※□         | ZPA-X2-B01-B10 |                  |                |
| ZPX40※□-N01-B8  |                |                | ZPA-X1-N01-B8    |                |                | ZPX80※□-N01-B10  | ZPA-X2-N01-B10 |
| ZPX40※□-T01-B8  |                |                | ZPA-X1-T01-B8    |                |                | ZPX80※□-T01-B10  | ZPA-X2-T01-B10 |
| ZPX40※□-B01-B10 |                |                | ZPA-X1-B01-B10   |                |                | ZPX80※□-B01-B12  | ZPA-X2-B01-B12 |
| ZPX40※□-N01-B10 |                |                | ZPA-X1-N01-B10   |                |                | ZPX80※□-N01-B12  | ZPA-X2-N01-B12 |
| ZPX40※□-T01-B10 | ZPA-X1-T01-B10 | ZPA-X1-T01-B10 | ZPA-X2-T01-B12   | ZPA-X2-T01-B12 |                |                  |                |
| ZPX50※□-B01-B8  | ZP50※□         | ZPA-X1-B01-B8  | ZPX100※□-B01-B10 | ZP100※□        | ZPA-X3-B01-B10 |                  |                |
| ZPX50※□-N01-B8  |                |                | ZPA-X1-N01-B8    |                |                | ZPX100※□-N01-B10 | ZPA-X3-N01-B10 |
| ZPX50※□-T01-B8  |                |                | ZPA-X1-T01-B8    |                |                | ZPX100※□-T01-B10 | ZPA-X3-T01-B10 |
| ZPX50※□-B01-B10 |                |                | ZPA-X1-B01-B10   |                |                | ZPX100※□-B01-B12 | ZPA-X3-B01-B12 |
| ZPX50※□-N01-B10 |                |                | ZPA-X1-N01-B10   |                |                | ZPX100※□-N01-B12 | ZPA-X3-N01-B12 |
| ZPX50※□-T01-B10 | ZPA-X1-T01-B10 | ZPA-X1-T01-B10 | ZPA-X3-T01-B12   | ZPA-X3-T01-B12 |                |                  |                |
| ZPX63※□-B01-B10 | ZP63※□         | ZPA-X2-B01-B10 | ZPX125※□-B01-B10 | ZP125※□        | ZPA-X3-B01-B10 |                  |                |
| ZPX63※□-N01-B10 |                |                | ZPA-X2-N01-B10   |                |                | ZPX125※□-N01-B10 | ZPA-X3-N01-B10 |
| ZPX63※□-T01-B10 |                |                | ZPA-X2-T01-B10   |                |                | ZPX125※□-T01-B10 | ZPA-X3-T01-B10 |
| ZPX63※□-B01-B12 |                |                | ZPA-X2-B01-B12   |                |                | ZPX125※□-B01-B12 | ZPA-X3-B01-B12 |
| ZPX63※□-N01-B12 |                |                | ZPA-X2-N01-B12   |                |                | ZPX125※□-N01-B12 | ZPA-X3-N01-B12 |
| ZPX63※□-T01-B12 | ZPA-X2-T01-B12 | ZPA-X2-T01-B12 | ZPA-X3-T01-B12   | ZPA-X3-T01-B12 |                |                  |                |

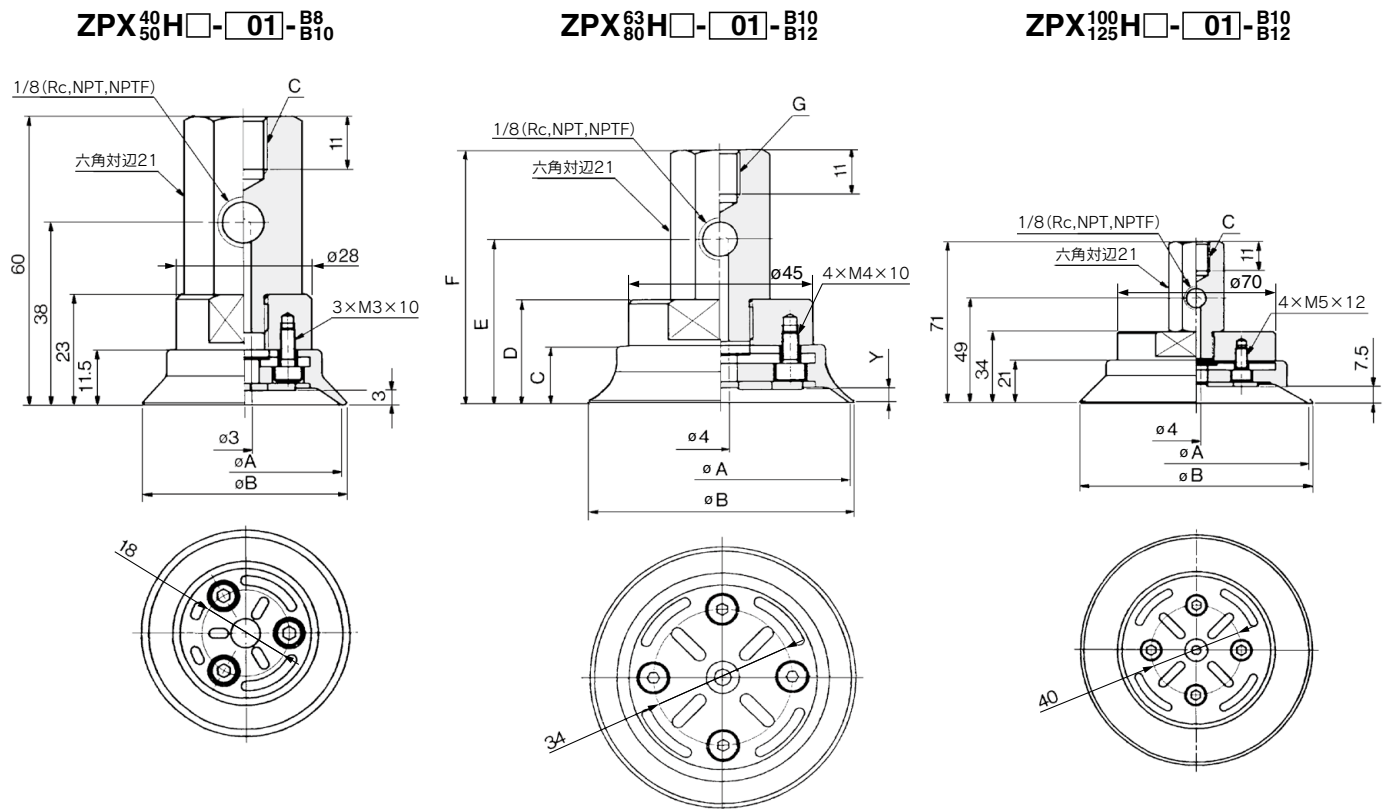
※1 FDA (米国食品医薬品局)規格番号: 21CFR § 177.2600「繰り返し使用を目的としたゴム製品」の溶出試験に適合した材料を使用

※2 食品衛生法第18条 食品、添加物等の規格基準 (昭和34年厚生省告示第370号)第3器具及び容器包装のD3「ゴム製の器具(ほ乳器具を除く)又は容器包装(平成24年厚生労働省告示第595号による一部改正)」規格に適合した材料を使用

注1) 表の※は、パッド形状を示す。  
注2) 表の□は、パッド材質を示す。

## 外形寸法図/アダプタ付

シート付外形寸法図はP.333(パッド単体)をご参照ください。



**寸法表**

| 型式              | A  | B    | C       |
|-----------------|----|------|---------|
| ZPX40H□-□01-B8  | 40 | 42.1 | M8×1.25 |
| ZPX40H□-□01-B10 |    |      | M10×1.5 |
| ZPX50H□-□01-B8  | 50 | 52.1 | M8×1.25 |
| ZPX50H□-□01-B10 |    |      | M10×1.5 |

**寸法表**

| 型式              | A  | B    | C    | D  | E  | F  | Y   | G        |
|-----------------|----|------|------|----|----|----|-----|----------|
| ZPX63H□-□01-B10 | 63 | 65.2 | 14.5 | 26 | 41 | 63 | 3.5 | M10×1.5  |
| ZPX63H□-□01-B12 |    |      |      |    |    |    |     | M12×1.75 |
| ZPX80H□-□01-B10 | 80 | 82.1 | 16.5 | 28 | 43 | 65 | 4.5 | M10×1.5  |
| ZPX80H□-□01-B12 |    |      |      |    |    |    |     | M12×1.75 |

**寸法表**

| 型式               | A   | B     | C        |
|------------------|-----|-------|----------|
| ZPX100H□-□01-B10 | 100 | 102.8 | M10×1.5  |
| ZPX100H□-□01-B12 |     |       | M12×1.75 |
| ZPX125H□-□01-B10 | 125 | 127.7 | M10×1.5  |
| ZPX125H□-□01-B12 |     |       | M12×1.75 |

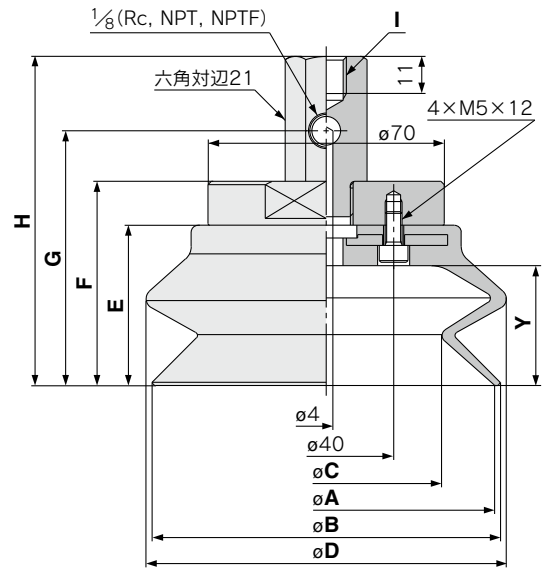
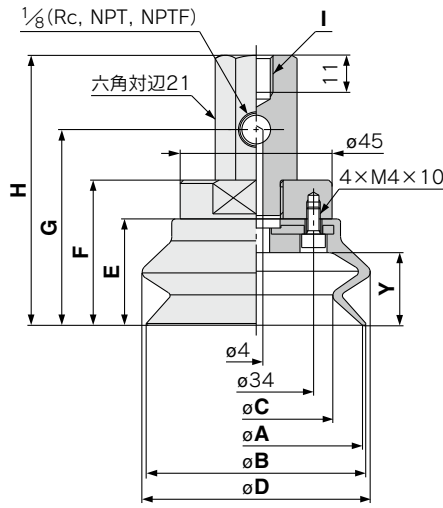
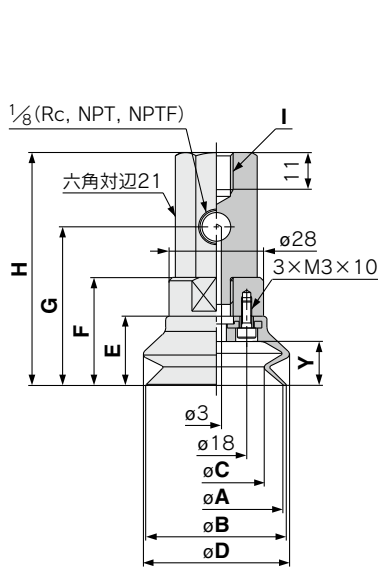
## 外形寸法図／アダプタ付

シート付外形寸法図はP.333(パッド単体)をご参照ください。

ZPX<sub>50</sub><sup>40</sup>HB□-□01-B<sub>8</sub><sup>B10</sup>-△

ZPX<sub>80</sub><sup>63</sup>HB□-□01-B<sub>10</sub><sup>B12</sup>-△

ZPX<sub>125</sub><sup>100</sup>HB□-□01-B<sub>10</sub><sup>B12</sup>-△



寸法表

| 型式               | A  | B    | C    | D    | E    | F    |
|------------------|----|------|------|------|------|------|
| ZPX40HB□-□01-B8  | 40 | 41.4 | 28.3 | 42.3 | 20.5 | 32   |
| ZPX40HB□-□01-B10 |    |      |      |      |      |      |
| ZPX50HB□-□01-B8  | 50 | 52   | 36.2 | 52.7 | 24   | 35.5 |
| ZPX50HB□-□01-B10 |    |      |      |      |      |      |

| 型式               | G    | H    | I       | Y    |
|------------------|------|------|---------|------|
| ZPX40HB□-□01-B8  | 47   | 69   | M8×1.25 | 13   |
| ZPX40HB□-□01-B10 |      |      | M10×1.5 |      |
| ZPX50HB□-□01-B8  | 50.5 | 72.5 | M8×1.25 | 16.5 |
| ZPX50HB□-□01-B10 |      |      | M10×1.5 |      |

寸法表

| 型式               | A  | B    | C    | D    | E    | F    |
|------------------|----|------|------|------|------|------|
| ZPX63HB□-□01-B10 | 63 | 65.1 | 46   | 66.4 | 31.5 | 43   |
| ZPX63HB□-□01-B12 |    |      |      |      |      |      |
| ZPX80HB□-□01-B10 | 80 | 82.8 | 60.1 | 83.8 | 37   | 48.5 |
| ZPX80HB□-□01-B12 |    |      |      |      |      |      |

| 型式               | G    | H    | I        | Y    |
|------------------|------|------|----------|------|
| ZPX63HB□-□01-B10 | 58   | 80   | M10×1.5  | 21.5 |
| ZPX63HB□-□01-B12 |      |      | M12×1.75 |      |
| ZPX80HB□-□01-B10 | 63.5 | 85.5 | M10×1.5  | 27.5 |
| ZPX80HB□-□01-B12 |      |      | M12×1.75 |      |

寸法表

| 型式                | A   | B     | C    | D     | E    | F    |
|-------------------|-----|-------|------|-------|------|------|
| ZPX100HB□-□01-B10 | 100 | 103   | 72.5 | 103.9 | 47.5 | 60.5 |
| ZPX100HB□-□01-B12 |     |       |      |       |      |      |
| ZPX125HB□-□01-B10 | 125 | 128.5 | 92.2 | 131.6 | 56   | 69   |
| ZPX125HB□-□01-B12 |     |       |      |       |      |      |

| 型式                | G    | H    | I        | Y    |
|-------------------|------|------|----------|------|
| ZPX100HB□-□01-B10 | 75.5 | 97.5 | M10×1.5  | 35.5 |
| ZPX100HB□-□01-B12 |      |      | M12×1.75 |      |
| ZPX125HB□-□01-B10 | 84   | 106  | M10×1.5  | 44   |
| ZPX125HB□-□01-B12 |      |      | M12×1.75 |      |

オーダーメイド

ZP2V

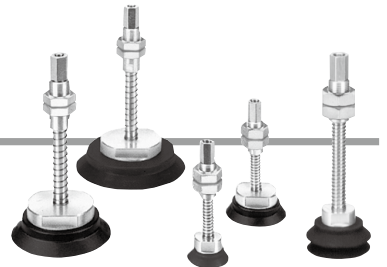
XT661

MHM

共通  
注意事項

## 型式表示方法

パツファ付 **ZPT 40 H N J 25 - B01 - A18 - PS**



パッド径

| 記号  | パッド径 |
|-----|------|
| 40  | φ40  |
| 50  | φ50  |
| 63  | φ63  |
| 80  | φ80  |
| 100 | φ100 |
| 125 | φ125 |

パッド形状(※)

| 記号 | 形状              |
|----|-----------------|
| H  | 高剛性<br>(平形リップ付) |
| HB | 高剛性<br>(ペロウ形)   |

真空取出口ねじ径

| 記号  | ねじ径     |
|-----|---------|
| B01 | Rc1/8   |
| N01 | NPT1/8  |
| T01 | NPTF1/8 |

シート(△)  
(ペロウ形のみ)  
無記号 シートなし  
PS シート付

真空取出方向 縦

取付ねじ径

| 記号  | ねじ径                     |
|-----|-------------------------|
| A18 | M18×1.5<br>(φ40~φ80)    |
| A22 | M22×1.5<br>(φ100, φ125) |

パッド材質(□)

| 記号 | 材質         |
|----|------------|
| N  | NBR        |
| S  | シリコンゴム※1※2 |
| U  | ウレタンゴム     |
| F  | FKM        |
| E  | EPDM       |

パツファボディ材質(★)

| 記号 | 材質              |
|----|-----------------|
| J  | アルミニウム合金        |
| JB | 黄銅+ブッシュ入り       |
| JF | 構造用鋼+<br>ブッシュ入り |

パツファストローク(■)

| ストローク | φ40 | φ50 | φ63 | φ80 | φ100 | φ125 |
|-------|-----|-----|-----|-----|------|------|
| 25    | ●   | ●   | ●   | ●   | ●    | ●    |
| 50    | ●   | ●   | ●   | ●   | ●    | ●    |
| 75    | ●   | ●   | ●   | ●   | ●    | ●    |
| 100   | —   | —   | —   | —   | ●    | ●    |

※1 FDA(米国食品医薬品局)規格番号: 21CFR§177.2600「繰り返し使用を目的としたゴム製品」の溶出試験に適合した材料を使用  
 ※2 食品衛生法第18条 食品、添加物等の規格基準(昭和34年厚生省告示第370号)第3器具及び容器包装のD3「ゴム製の器具(ほ乳器具を除く)又は容器包装(平成24年厚生労働省告示第595号による一部改正)」規格に適合した材料を使用

## 交換品番

| 型式                         | パッド単体品番 | パツファAss'y品番          |
|----------------------------|---------|----------------------|
| ZPT40※□★25-(B/N/T)01-A18   | ZP40※□  | ZPB-T1★25-(B/N/T)01  |
| ZPT40※□★50-(B/N/T)01-A18   |         | ZPB-T1★50-(B/N/T)01  |
| ZPT40※□★75-(B/N/T)01-A18   |         | ZPB-T1★75-(B/N/T)01  |
| ZPT50※□★25-(B/N/T)01-A18   | ZP50※□  | ZPB-T1★25-(B/N/T)01  |
| ZPT50※□★50-(B/N/T)01-A18   |         | ZPB-T1★50-(B/N/T)01  |
| ZPT50※□★75-(B/N/T)01-A18   |         | ZPB-T1★75-(B/N/T)01  |
| ZPT63※□★25-(B/N/T)01-A18   | ZP63※□  | ZPB-T2★25-(B/N/T)01  |
| ZPT63※□★50-(B/N/T)01-A18   |         | ZPB-T2★50-(B/N/T)01  |
| ZPT63※□★75-(B/N/T)01-A18   |         | ZPB-T2★75-(B/N/T)01  |
| ZPT80※□★25-(B/N/T)01-A18   | ZP80※□  | ZPB-T2★25-(B/N/T)01  |
| ZPT80※□★50-(B/N/T)01-A18   |         | ZPB-T2★50-(B/N/T)01  |
| ZPT80※□★75-(B/N/T)01-A18   |         | ZPB-T2★75-(B/N/T)01  |
| ZPT100※□★25-(B/N/T)01-A22  | ZP100※□ | ZPB-T3★25-(B/N/T)01  |
| ZPT100※□★50-(B/N/T)01-A22  |         | ZPB-T3★50-(B/N/T)01  |
| ZPT100※□★75-(B/N/T)01-A22  |         | ZPB-T3★75-(B/N/T)01  |
| ZPT100※□★100-(B/N/T)01-A22 | ZP100※□ | ZPB-T3★100-(B/N/T)01 |
| ZPT125※□★25-(B/N/T)01-A22  |         | ZPB-T3★25-(B/N/T)01  |
| ZPT125※□★50-(B/N/T)01-A22  |         | ZPB-T3★50-(B/N/T)01  |
| ZPT125※□★75-(B/N/T)01-A22  | ZP125※□ | ZPB-T3★75-(B/N/T)01  |
| ZPT125※□★100-(B/N/T)01-A22 |         | ZPB-T3★100-(B/N/T)01 |

## パツファ仕様(回り止めなし)

| パッド径      | φ40~φ80    | φ100, φ125      |
|-----------|------------|-----------------|
| ストローク(mm) | 25, 50, 75 | 25, 50, 75, 100 |
| スプリング     | 0ストローク時    | 6.9             |
| 反力(N)     | フルストローク時   | 11.8            |

ナット締付トルク (N·m)

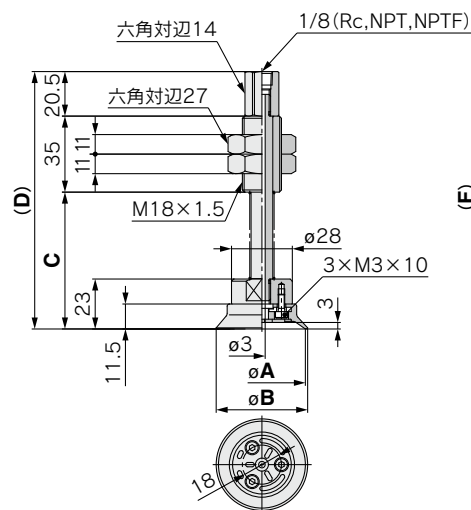
| パツファボディ材質 | アルミニウム合金 | 黄銅+ブッシュ入り | 構造用鋼+ブッシュ入り |
|-----------|----------|-----------|-------------|
| 取付ねじ径     |          |           |             |
| M18×1.5   | 9.5~10.5 | 28~32     | 48~52       |
| M22×1.5   | 9.5~10.5 | 45~50     | 75~80       |

注1) 表の※は、パッド形状を示す。  
 注2) 表の□は、パッド材質を示す。  
 注3) 表の★は、パツファボディ材質を示す。

シート付外形寸法図はP.333  
(パッド単体)をご参照ください。

## 外形寸法図/パツファ付

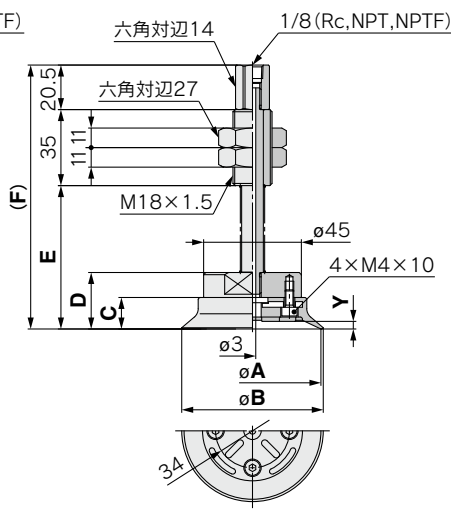
ZPT<sub>40</sub>H□★■-□01-A18



寸法表

| 型式                 | A  | B    | C   | D     |
|--------------------|----|------|-----|-------|
| ZPT40H□★25-□01-A18 |    |      | 63  | 118.5 |
| ZPT40H□★50-□01-A18 | 40 | 42.1 | 98  | 153.5 |
| ZPT40H□★75-□01-A18 |    |      | 134 | 189.5 |
| ZPT50H□★25-□01-A18 |    |      | 63  | 118.5 |
| ZPT50H□★50-□01-A18 | 50 | 52.1 | 98  | 153.5 |
| ZPT50H□★75-□01-A18 |    |      | 134 | 189.5 |

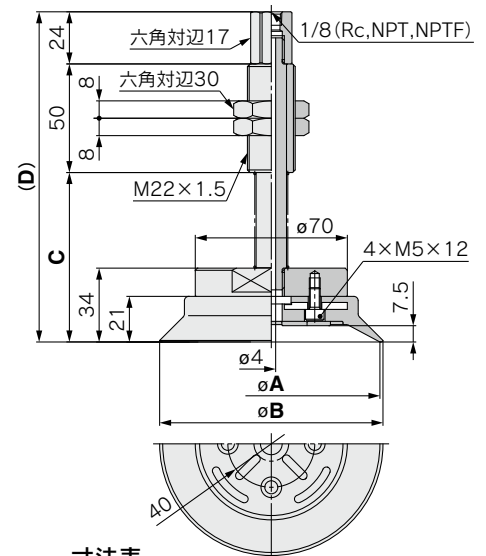
ZPT<sub>63</sub>H□★■-□01-A18



寸法表

| 型式                 | A  | B    | C    | D  | E   | F     | Y   |
|--------------------|----|------|------|----|-----|-------|-----|
| ZPT63H□★25-□01-A18 |    |      |      |    | 66  | 121.5 |     |
| ZPT63H□★50-□01-A18 | 63 | 65.2 | 14.5 | 26 | 101 | 156.5 | 3.5 |
| ZPT63H□★75-□01-A18 |    |      |      |    | 137 | 192.5 |     |
| ZPT80H□★25-□01-A18 |    |      |      |    | 68  | 123.5 |     |
| ZPT80H□★50-□01-A18 | 80 | 82.1 | 16.5 | 28 | 103 | 158.5 | 4.5 |
| ZPT80H□★75-□01-A18 |    |      |      |    | 139 | 194.5 |     |

ZPT<sub>100</sub>H□★■-□01-A22



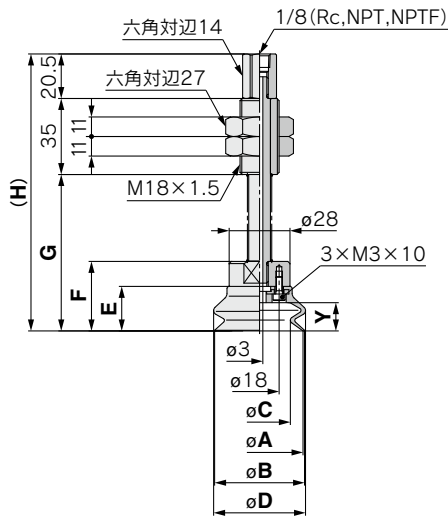
寸法表

| 型式                   | A   | B     | C | D       |
|----------------------|-----|-------|---|---------|
| ZPT100H□★25-□01-A22  |     |       |   | 78 152  |
| ZPT100H□★50-□01-A22  | 100 | 102.8 |   | 114 188 |
| ZPT100H□★75-□01-A22  |     |       |   | 154 228 |
| ZPT100H□★100-□01-A22 |     |       |   | 189 263 |
| ZPT125H□★25-□01-A22  |     |       |   | 78 152  |
| ZPT125H□★50-□01-A22  | 125 | 127.7 |   | 114 188 |
| ZPT125H□★75-□01-A22  |     |       |   | 154 228 |
| ZPT125H□★100-□01-A22 |     |       |   | 189 263 |

## 外形寸法図／バッファ付

シート付外形寸法図はP.333(パッド単体)をご参照ください。

ZPT<sup>40</sup><sub>50</sub>HB□★■-□01-A18-△



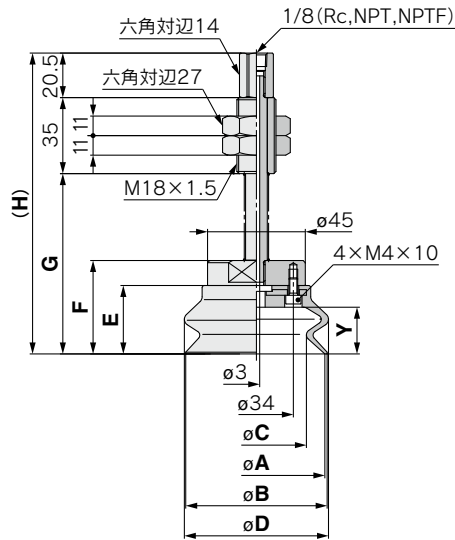
寸法表

| 型式                  | A  | B    | C    | D    | E    |
|---------------------|----|------|------|------|------|
| ZPT40HB□★25-□01-A18 |    |      |      |      |      |
| ZPT40HB□★50-□01-A18 | 40 | 41.4 | 28.3 | 42.3 | 20.5 |
| ZPT40HB□★75-□01-A18 |    |      |      |      |      |
| ZPT50HB□★25-□01-A18 |    |      |      |      |      |
| ZPT50HB□★50-□01-A18 | 50 | 52   | 36.2 | 52.7 | 24   |
| ZPT50HB□★75-□01-A18 |    |      |      |      |      |

| 型式                  | F     | G     | H     | Y    |
|---------------------|-------|-------|-------|------|
| ZPT40HB□★25-□01-A18 | 72    | 127.5 |       |      |
| ZPT40HB□★50-□01-A18 | 32    | 107   | 162.5 | 13   |
| ZPT40HB□★75-□01-A18 | 143   | 198.5 |       |      |
| ZPT50HB□★25-□01-A18 | 75.5  | 131   |       |      |
| ZPT50HB□★50-□01-A18 | 35.5  | 110.5 | 166   | 16.5 |
| ZPT50HB□★75-□01-A18 | 146.5 | 202   |       |      |

ZPT<sup>63</sup><sub>80</sub>HB□★■-□01-A18-△



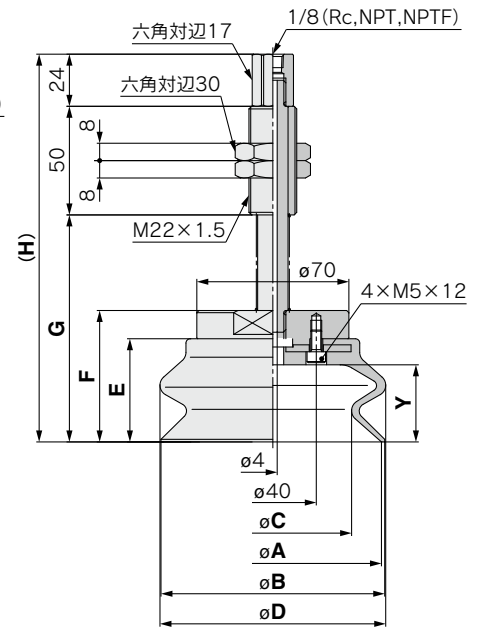
寸法表

| 型式                  | A  | B    | C    | D    | E    |
|---------------------|----|------|------|------|------|
| ZPT63HB□★25-□01-A18 |    |      |      |      |      |
| ZPT63HB□★50-□01-A18 | 63 | 65.1 | 46   | 66.4 | 31.5 |
| ZPT63HB□★75-□01-A18 |    |      |      |      |      |
| ZPT80HB□★25-□01-A18 |    |      |      |      |      |
| ZPT80HB□★50-□01-A18 | 80 | 82.8 | 60.1 | 83.8 | 37   |
| ZPT80HB□★75-□01-A18 |    |      |      |      |      |

| 型式                  | F     | G     | H     | Y    |
|---------------------|-------|-------|-------|------|
| ZPT63HB□★25-□01-A18 | 83    | 138.5 |       |      |
| ZPT63HB□★50-□01-A18 | 43    | 118   | 173.5 | 21.5 |
| ZPT63HB□★75-□01-A18 | 154   | 209.5 |       |      |
| ZPT80HB□★25-□01-A18 | 88.5  | 144   |       |      |
| ZPT80HB□★50-□01-A18 | 48.5  | 123.5 | 179   | 27.5 |
| ZPT80HB□★75-□01-A18 | 159.5 | 215   |       |      |

ZPT<sup>100</sup><sub>125</sub>HB□★■-□01-A22-△



寸法表

| 型式                    | A   | B     | C    | D     | E    |
|-----------------------|-----|-------|------|-------|------|
| ZPT100HB□★25-□01-A22  |     |       |      |       |      |
| ZPT100HB□★50-□01-A22  | 100 | 103   | 72.5 | 103.9 | 47.5 |
| ZPT100HB□★75-□01-A22  |     |       |      |       |      |
| ZPT100HB□★100-□01-A22 |     |       |      |       |      |
| ZPT125HB□★25-□01-A22  |     |       |      |       |      |
| ZPT125HB□★50-□01-A22  | 125 | 128.5 | 92.2 | 131.6 | 56   |
| ZPT125HB□★75-□01-A22  |     |       |      |       |      |
| ZPT125HB□★100-□01-A22 |     |       |      |       |      |

| 型式                    | F    | G     | H     | Y    |
|-----------------------|------|-------|-------|------|
| ZPT100HB□★25-□01-A22  | 60.5 | 104.5 | 178.5 |      |
| ZPT100HB□★50-□01-A22  |      | 140.5 | 214.5 | 35.5 |
| ZPT100HB□★75-□01-A22  |      | 180.5 | 254.5 |      |
| ZPT100HB□★100-□01-A22 |      | 215.5 | 289.5 |      |
| ZPT125HB□★25-□01-A22  | 69   | 113   | 187   |      |
| ZPT125HB□★50-□01-A22  |      | 149   | 223   | 44   |
| ZPT125HB□★75-□01-A22  |      | 189   | 263   |      |
| ZPT125HB□★100-□01-A22 |      | 224   | 298   |      |

## 型式表示方法

パツファ付 **ZPX 40 H N J 25 - B01 - A18 - PS**

パッド径

| 記号  | パッド径 |
|-----|------|
| 40  | φ40  |
| 50  | φ50  |
| 63  | φ63  |
| 80  | φ80  |
| 100 | φ100 |
| 125 | φ125 |

パッド形状(※)

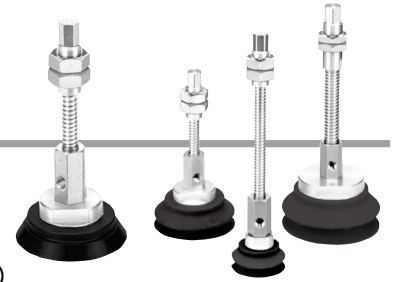
| 記号 | 形状              |
|----|-----------------|
| H  | 高剛性<br>(平行リップ付) |
| HB | 高剛性<br>(ペロウ形)   |

真空取出口ねじ径

| 記号  | ねじ径     |
|-----|---------|
| B01 | Rc1/8   |
| N01 | NPT1/8  |
| T01 | NPTF1/8 |

シート(△)  
(ペロウ形のみ)

| 記号  | シート   |
|-----|-------|
| 無記号 | シートなし |
| PS  | シート付  |



真空取出方向 横

取付ねじ径

| 記号  | ねじ径                     |
|-----|-------------------------|
| A18 | M18×1.5<br>(φ40~φ80)    |
| A22 | M22×1.5<br>(φ100, φ125) |

パッド材質(□)

| 記号 | 材質          |
|----|-------------|
| N  | NBR         |
| S  | シリコーンゴム※1※2 |
| U  | ウレタンゴム      |
| F  | FKM         |
| E  | EPDM        |

パツファボディ材質(★)

| 記号 | 材質          |
|----|-------------|
| J  | アルミニウム合金    |
| JB | 黄銅+ブッシュ入り   |
| JF | 構造用鋼+ブッシュ入り |

パツファストローク(■)

| ストローク | φ40 | φ50 | φ63 | φ80 | φ100 | φ125 |
|-------|-----|-----|-----|-----|------|------|
| 25    | ●   | ●   | ●   | ●   | ●    | ●    |
| 50    | ●   | ●   | ●   | ●   | ●    | ●    |
| 75    | ●   | ●   | ●   | ●   | ●    | ●    |
| 100   | —   | —   | —   | —   | ●    | ●    |

※1 FDA(米国食品医薬品局)規格番号:21CFR§177.2600「繰り返し使用を目的としたゴム製品」の溶出試験に適合した材料を使用  
 ※2 食品衛生法第18条 食品、添加物等の規格基準(昭和34年厚生省告示第370号)第3器具及び容器包装のD3「ゴム製の器具(ほ乳器具を除く)又は容器包装(平成24年厚生労働省告示第595号による一部改正)」規格に適合した材料を使用

## パツファ仕様(回り止めなし)

| パッド径      |          | φ40~φ80    | φ100, φ125      |
|-----------|----------|------------|-----------------|
| ストローク(mm) |          | 25, 50, 75 | 25, 50, 75, 100 |
| スプリング     | 0ストローク時  | 6.9        | 10              |
| 反力(N)     | フルストローク時 | 11.8       | 15              |

ナット締付トルク (N・m)

| パツファボディ材質 | アルミニウム合金 | 黄銅+ブッシュ入り | 構造用鋼+ブッシュ入り |
|-----------|----------|-----------|-------------|
| 取付ねじ径     |          |           |             |
| M18×1.5   | 9.5~10.5 | 28~32     | 48~52       |
| M22×1.5   | 9.5~10.5 | 45~50     | 75~80       |

## 交換品番

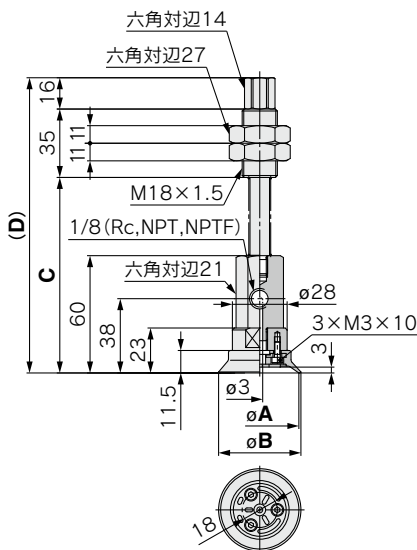
| 型式                        | パッド単体品番              | パツファAss'y品番          |
|---------------------------|----------------------|----------------------|
| ZPX40□★25-(B/N/T)01-A18   | ZP40□                | ZPB-X1★25-(B/N/T)01  |
| ZPX40□★50-(B/N/T)01-A18   |                      | ZPB-X1★50-(B/N/T)01  |
| ZPX40□★75-(B/N/T)01-A18   |                      | ZPB-X1★75-(B/N/T)01  |
| ZPX50□★25-(B/N/T)01-A18   | ZP50□                | ZPB-X1★25-(B/N/T)01  |
| ZPX50□★50-(B/N/T)01-A18   |                      | ZPB-X1★50-(B/N/T)01  |
| ZPX50□★75-(B/N/T)01-A18   |                      | ZPB-X1★75-(B/N/T)01  |
| ZPX63□★25-(B/N/T)01-A18   | ZP63□                | ZPB-X2★25-(B/N/T)01  |
| ZPX63□★50-(B/N/T)01-A18   |                      | ZPB-X2★50-(B/N/T)01  |
| ZPX63□★75-(B/N/T)01-A18   |                      | ZPB-X2★75-(B/N/T)01  |
| ZPX80□★25-(B/N/T)01-A18   | ZP80□                | ZPB-X2★25-(B/N/T)01  |
| ZPX80□★50-(B/N/T)01-A18   |                      | ZPB-X2★50-(B/N/T)01  |
| ZPX80□★75-(B/N/T)01-A18   |                      | ZPB-X2★75-(B/N/T)01  |
| ZPX100□★25-(B/N/T)01-A22  | ZP100□               | ZPB-X3★25-(B/N/T)01  |
| ZPX100□★50-(B/N/T)01-A22  |                      | ZPB-X3★50-(B/N/T)01  |
| ZPX100□★75-(B/N/T)01-A22  |                      | ZPB-X3★75-(B/N/T)01  |
| ZPX100□★100-(B/N/T)01-A22 | ZP100□               | ZPB-X3★100-(B/N/T)01 |
| ZPX125□★25-(B/N/T)01-A22  |                      | ZPB-X3★25-(B/N/T)01  |
| ZPX125□★50-(B/N/T)01-A22  |                      | ZPB-X3★50-(B/N/T)01  |
| ZPX125□★75-(B/N/T)01-A22  | ZPB-X3★75-(B/N/T)01  |                      |
| ZPX125□★100-(B/N/T)01-A22 | ZPB-X3★100-(B/N/T)01 |                      |

注1) 表の※は、パッド形状を示す。  
 注2) 表の□は、パッド材質を示す。  
 注3) 表の★は、パツファボディ材質を示す。

シート付外形寸法図はP.333 (パッド単体)をご参照ください。

## 外形寸法図/パツファ付

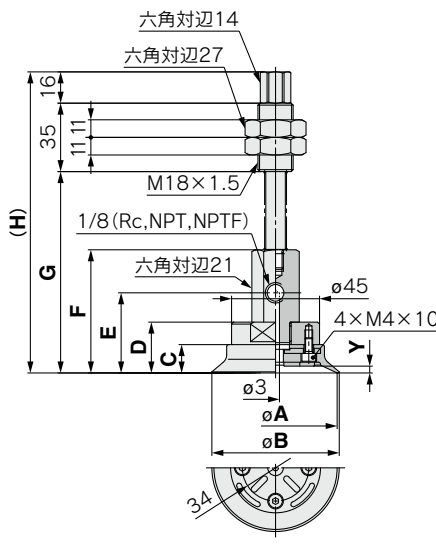
ZPX<sup>40</sup><sub>50</sub>H□★■-01-A18



寸法表

| 型式                | A  | B    | C   | D   |
|-------------------|----|------|-----|-----|
| ZPX40H□★25-01-A18 |    |      | 100 | 151 |
| ZPX40H□★50-01-A18 | 40 | 42.1 | 135 | 186 |
| ZPX40H□★75-01-A18 |    |      | 171 | 222 |
| ZPX50H□★25-01-A18 |    |      | 100 | 151 |
| ZPX50H□★50-01-A18 | 50 | 52.1 | 135 | 186 |
| ZPX50H□★75-01-A18 |    |      | 171 | 222 |

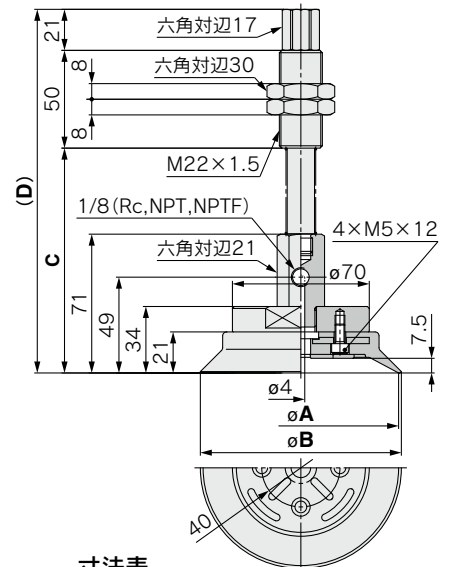
ZPX<sup>63</sup><sub>80</sub>H□★■-01-A18



寸法表

| 型式                | A  | B    | C    | D   | E  | F  | G   | H   | Y   |
|-------------------|----|------|------|-----|----|----|-----|-----|-----|
| ZPX63H□★25-01-A18 |    |      | 100  | 151 |    |    | 103 | 154 |     |
| ZPX63H□★50-01-A18 | 63 | 65.2 | 14.5 | 26  | 41 | 63 | 138 | 189 | 3.5 |
| ZPX63H□★75-01-A18 |    |      |      |     |    |    | 174 | 225 |     |
| ZPX80H□★25-01-A18 |    |      | 100  | 151 |    |    | 105 | 156 |     |
| ZPX80H□★50-01-A18 | 80 | 82.1 | 16.5 | 28  | 43 | 65 | 140 | 191 | 4.5 |
| ZPX80H□★75-01-A18 |    |      |      |     |    |    | 176 | 227 |     |

ZPX<sup>100</sup><sub>125</sub>H□★■-01-A22



寸法表

| 型式                  | A   | B     | C   | D   |
|---------------------|-----|-------|-----|-----|
| ZPX100H□★25-01-A22  |     |       | 115 | 186 |
| ZPX100H□★50-01-A22  | 100 | 102.8 | 151 | 222 |
| ZPX100H□★75-01-A22  |     |       | 191 | 262 |
| ZPX100H□★100-01-A22 |     |       | 226 | 297 |
| ZPX125H□★25-01-A22  |     |       | 115 | 186 |
| ZPX125H□★50-01-A22  | 125 | 127.7 | 151 | 222 |
| ZPX125H□★75-01-A22  |     |       | 191 | 262 |
| ZPX125H□★100-01-A22 |     |       | 226 | 297 |

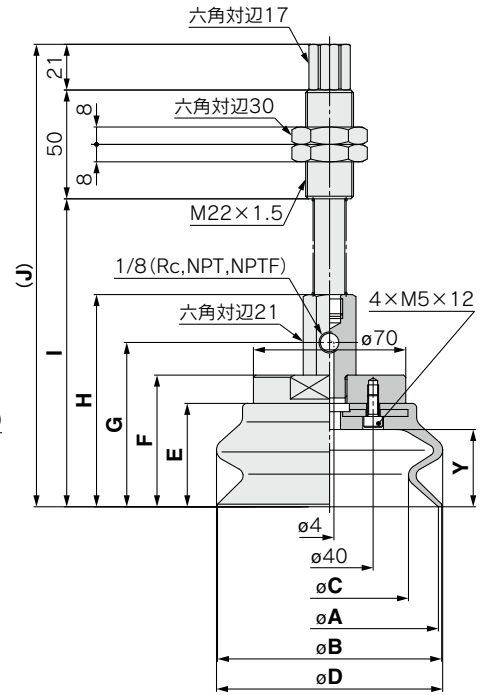
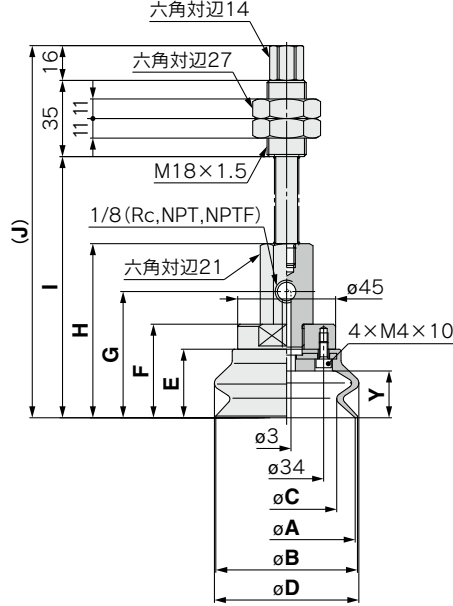
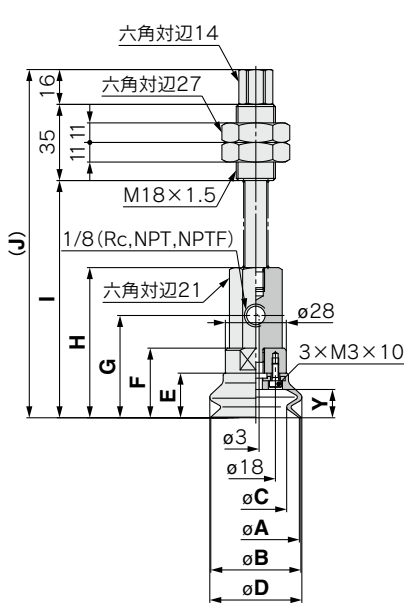
## 外形寸法図／バッファ付

シート付外形寸法図はP.333(パッド単体)をご参照ください。

ZPX<sup>40</sup><sub>50</sub>HB□★■-□01-A18-△

ZPX<sup>63</sup><sub>80</sub>HB□★■-□01-A18-△

ZPX<sup>100</sup><sub>125</sub>HB□★■-□01-A22-△



寸法表

| 型式                  | A  | B    | C    | D    | E    | F    |
|---------------------|----|------|------|------|------|------|
| ZPX40HB□★25-□01-A18 |    |      |      |      |      |      |
| ZPX40HB□★50-□01-A18 | 40 | 41.4 | 28.3 | 42.3 | 20.5 | 32   |
| ZPX40HB□★75-□01-A18 |    |      |      |      |      |      |
| ZPX50HB□★25-□01-A18 |    |      |      |      |      |      |
| ZPX50HB□★50-□01-A18 | 50 | 52   | 36.2 | 52.7 | 24   | 35.5 |
| ZPX50HB□★75-□01-A18 |    |      |      |      |      |      |

| 型式                  | G    | H    | I     | J     | Y    |
|---------------------|------|------|-------|-------|------|
| ZPX40HB□★25-□01-A18 |      |      | 109   | 160   |      |
| ZPX40HB□★50-□01-A18 | 47   | 69   | 144   | 195   | 13   |
| ZPX40HB□★75-□01-A18 |      |      | 180   | 231   |      |
| ZPX50HB□★25-□01-A18 |      |      | 112.5 | 163.5 |      |
| ZPX50HB□★50-□01-A18 | 50.5 | 72.5 | 147.5 | 198.5 | 16.5 |
| ZPX50HB□★75-□01-A18 |      |      | 183.5 | 234.5 |      |

寸法表

| 型式                  | A  | B    | C    | D    | E    | F    |
|---------------------|----|------|------|------|------|------|
| ZPX63HB□★25-□01-A18 |    |      |      |      |      |      |
| ZPX63HB□★50-□01-A18 | 63 | 65.1 | 46   | 66.4 | 31.5 | 43   |
| ZPX63HB□★75-□01-A18 |    |      |      |      |      |      |
| ZPX80HB□★25-□01-A18 |    |      |      |      |      |      |
| ZPX80HB□★50-□01-A18 | 80 | 82.8 | 60.1 | 83.8 | 37   | 48.5 |
| ZPX80HB□★75-□01-A18 |    |      |      |      |      |      |

| 型式                  | G    | H    | I     | J     | Y    |
|---------------------|------|------|-------|-------|------|
| ZPX63HB□★25-□01-A18 |      |      | 120   | 171   |      |
| ZPX63HB□★50-□01-A18 | 58   | 80   | 155   | 206   | 21.5 |
| ZPX63HB□★75-□01-A18 |      |      | 191   | 242   |      |
| ZPX80HB□★25-□01-A18 |      |      | 125.5 | 176.5 |      |
| ZPX80HB□★50-□01-A18 | 63.5 | 85.5 | 160.5 | 211.5 | 27.5 |
| ZPX80HB□★75-□01-A18 |      |      | 196.5 | 247.5 |      |

寸法表

| 型式                    | A   | B     | C    | D     | E    | F    |
|-----------------------|-----|-------|------|-------|------|------|
| ZPX100HB□★25-□01-A22  |     |       |      |       |      |      |
| ZPX100HB□★50-□01-A22  | 100 | 103   | 72.5 | 103.9 | 47.5 | 60.5 |
| ZPX100HB□★75-□01-A22  |     |       |      |       |      |      |
| ZPX100HB□★100-□01-A22 |     |       |      |       |      |      |
| ZPX125HB□★25-□01-A22  |     |       |      |       |      |      |
| ZPX125HB□★50-□01-A22  | 125 | 128.5 | 92.2 | 131.6 | 56   | 69   |
| ZPX125HB□★75-□01-A22  |     |       |      |       |      |      |
| ZPX125HB□★100-□01-A22 |     |       |      |       |      |      |

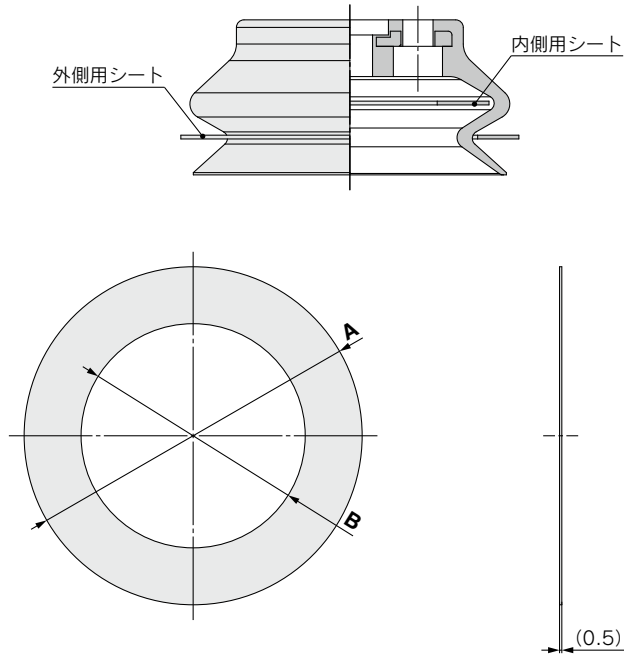
  

| 型式                    | G    | H    | I     | J     | Y    |
|-----------------------|------|------|-------|-------|------|
| ZPX100HB□★25-□01-A22  |      |      | 141.5 | 212.5 |      |
| ZPX100HB□★50-□01-A22  | 75.5 | 97.5 | 177.5 | 248.5 | 35.5 |
| ZPX100HB□★75-□01-A22  |      |      | 217.5 | 288.5 |      |
| ZPX100HB□★100-□01-A22 |      |      | 252.5 | 323.5 |      |
| ZPX125HB□★25-□01-A22  |      |      | 150   | 221   |      |
| ZPX125HB□★50-□01-A22  | 84   | 106  | 186   | 257   | 44   |
| ZPX125HB□★75-□01-A22  |      |      | 226   | 297   |      |
| ZPX125HB□★100-□01-A22 |      |      | 261   | 332   |      |





## 高剛性パッド(ベロウ形)シート品番



### 交換部品

| 内外セット      | シート品番        |              | 材質   | 適応パッド品番  |
|------------|--------------|--------------|------|----------|
|            | 単体           |              |      |          |
|            | 内側用          | 外側用          |      |          |
| ZPPS-40HB  | ZPPS-40HB-1  | ZPPS-40HB-2  | PTFE | ZP40HB□  |
| ZPPS-50HB  | ZPPS-50HB-1  | ZPPS-50HB-2  |      | ZP50HB□  |
| ZPPS-63HB  | ZPPS-63HB-1  | ZPPS-63HB-2  |      | ZP63HB□  |
| ZPPS-80HB  | ZPPS-80HB-1  | ZPPS-80HB-2  |      | ZP80HB□  |
| ZPPS-100HB | ZPPS-100HB-1 | ZPPS-100HB-2 |      | ZP100HB□ |
| ZPPS-125HB | ZPPS-125HB-1 | ZPPS-125HB-2 |      | ZP125HB□ |

#### 寸法表(内側用)

| 型式           | A     | B    |
|--------------|-------|------|
| ZPPS-40HB-1  | 36.8  | 23.1 |
| ZPPS-50HB-1  | 46.1  | 30.1 |
| ZPPS-63HB-1  | 58.3  | 37.1 |
| ZPPS-80HB-1  | 74.5  | 49.4 |
| ZPPS-100HB-1 | 93.5  | 61.3 |
| ZPPS-125HB-1 | 117.4 | 78.1 |

#### 寸法表(外側用)

| 型式           | A     | B     |
|--------------|-------|-------|
| ZPPS-40HB-2  | 44.7  | 33.8  |
| ZPPS-50HB-2  | 56.9  | 42.7  |
| ZPPS-63HB-2  | 70.4  | 54.1  |
| ZPPS-80HB-2  | 91.7  | 69.1  |
| ZPPS-100HB-2 | 111.7 | 82    |
| ZPPS-125HB-2 | 138.5 | 104.1 |



# オーダーメイド／製品個別注意事項

ご使用前に必ずお読みください。

安全上のご注意につきましてはP.375、真空用機器／共通注意事項ならびに真空パッド／共通注意事項につきましてはP.376～379をご確認ください。

## 取付

- ①バッファ取付時のねじ締付は、制限範囲内のトルク値で適正に締付てください。

制限値範囲以外の値による締付は作動不良の原因となります。

### ZP高剛性シリーズ

| 型式                     | 接続ねじ    | バッファボディ材質 | 締付トルク [N・m] |
|------------------------|---------|-----------|-------------|
| ZP□(40~80)□J□-□-□-□    | M18×1.5 | アルミニウム合金  | 9.5~10.5    |
| ZP□(40~80)□JB□-□-□-□   |         | 黄銅        | 28~32       |
| ZP□(40~80)□JF□-□-□-□   |         | 構造用鋼      | 48~52       |
| ZP□(100/125)□J□-□-□-□  | M22×1.5 | アルミニウム合金  | 9.5~10.5    |
| ZP□(100/125)□JB□-□-□-□ |         | 黄銅        | 45~50       |
| ZP□(100/125)□JF□-□-□-□ |         | 構造用鋼      | 75~80       |

### ZP2高剛性首振りシリーズ

| 型式                      | 接続ねじ    | バッファボディ材質 | 締付トルク [N・m] |
|-------------------------|---------|-----------|-------------|
| ZP2-□(40/50)□JB□-□      | M18×1.5 | 黄銅        | 28~32       |
| ZP2-□(40/50)□JF□-□      |         | 構造用鋼      | 48~52       |
| ZP2-□(63~125)□JF□-□-□-□ | M22×1.5 | 黄銅        | 45~50       |
| ZP2-□(63~125)□JF□-□-□-□ |         | 構造用鋼      | 75~80       |

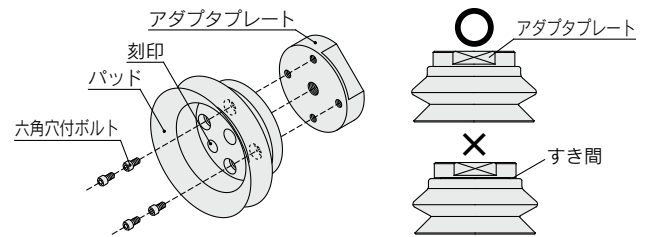
## パッド取付方法

- ①ZP/ZP2高剛性パッド取付方法

吸着面側の方から六角レンチでボルトをはずし新しいパッドをボルトでアダプタプレートとパッドのすき間がなくなる程度に締め込んでください。

### 高剛性パッド交換時の締付トルク

| パッド径       | 接続ねじ  | 締付トルク [N・m] |
|------------|-------|-------------|
| φ40, φ50   | M3×10 | 0.7~0.9     |
| φ63, φ80   | M4×10 | 0.9~1.1     |
| φ100, φ125 | M5×12 | 2.3~2.7     |



## シート取付方法

- ①シート取付時、シートが折れ曲がらないように挿入してください。

折れ曲がった状態で挿入した場合、シートが脱落するおそれがあります。