

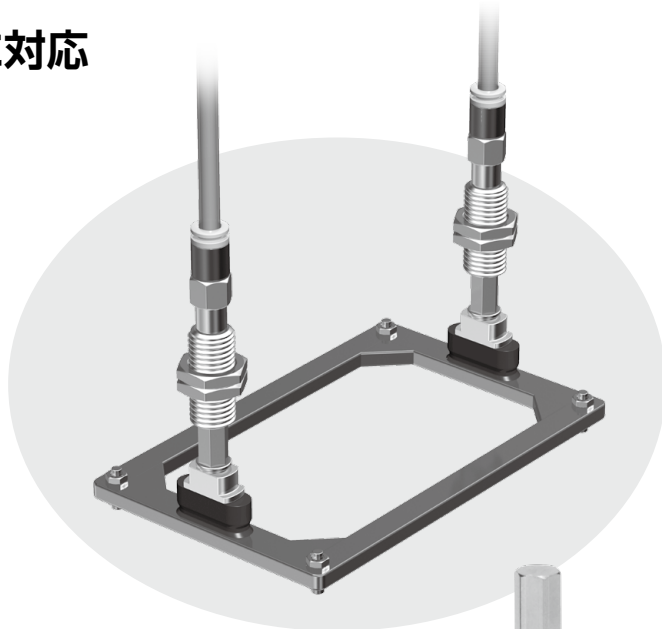
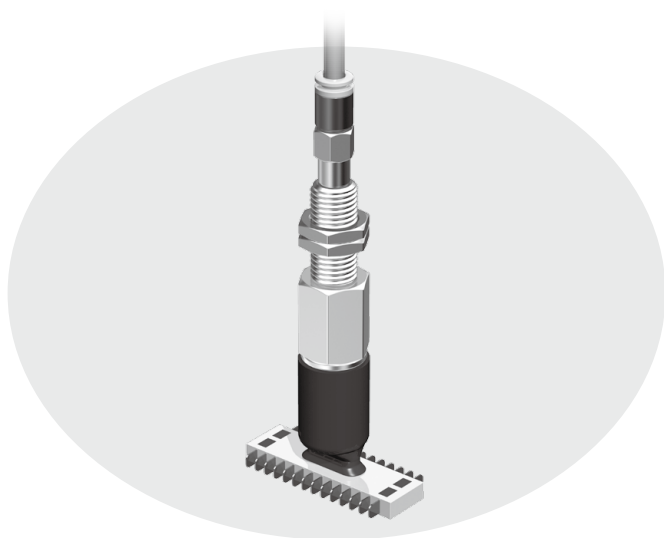
長円形パッド ZP/ZP2 Series RoHS

方法
機種選定

2×4, 3.5×7, 4×10, 4×20, 4×30, 5×10, 5×20, 5×30, 6×10, 6×20, 6×30, 8×20, 8×30

長円平形

長方形ワーク、縦長・横長のワークに対応



ZP Series



ZP2 Series

ZP

ZP2

構造図

取付金具
Ass'y

CONTENTS

長円形パッド ZP/ZP2 Series

| | |
|---------|-------|
| バリエーション | P.167 |
| 仕様 | P.168 |

長円平形/ZP Series

| | |
|-------------|-------|
| ・型式表示方法 | P.170 |
| ・外形寸法図/型式表示 | P.171 |

長円平形/ZP2 Series

| | |
|-------------|-------|
| ・型式表示方法 | P.179 |
| ・外形寸法図/型式表示 | P.180 |

構造図

| | |
|------------|-------|
| ZP Series | P.185 |
| ZP2 Series | P.187 |

取付金具Ass'y

| | |
|------------|-------|
| ZP Series | P.189 |
| ZP2 Series | P.195 |

| | |
|----------|-------|
| 製品個別注意事項 | P.198 |
|----------|-------|

共通
注意事項

ZP Series

| | | 真空取出方向 | 長円形 |
|--------|--------------|--------|----------------|
| 真空取出方向 | 単体 | | P.171 |
| ▲ 縦 | ZPT アダプタ付 | | P.171 |
| ▶ 横 | ZPR アダプタ付 | | P.172 P.173 |
| | ZPY アダプタ付 | | P.174 P.175 |
| ▲ 縦 | ZPT バツファ付 | | P.176 |
| ▶ 横 | ZPR バツファ付 | | P.177 |
| | ZPY バツファ付 | | P.178 |

ZP2 Series

| | | 真空取出方向 | 長円形 |
|--------|----------------|--------|----------------|
| 真空取出方向 | 単体 | | P.180 |
| ▲ 縦 | ZP2-T アダプタ付 | | P.180 |
| ▶ 横 | ZP2-R アダプタ付 | | P.181 P.182 |
| ▲ 縦 | ZP2-T バツファ付 | | P.183 |
| ▶ 横 | ZP2-R バツファ付 | | P.184 |

長円形パッド ZP/ZP2 Series 仕様

方法
機種
選定

パッド材質 ZP/ZP2 Series


| 材質名 | NBR (ニトリルゴム) | シリコーンゴム ※1※2 | ウレタンゴム | FKM (フッ素ゴム) | 導電性NBR (ニトリルゴム) | 導電性 シリコーンゴム |
|-----------------|-----------------|-----------------|--------|----------------|--------------------|----------------|
| ゴム色 | 黒 | 乳白 | 茶 | | 黒 | |
| ゴム硬度(ショアA: ±5°) | 50 | 40 | 55~60 | 60 | 60~70 | 50~60 |

※1 FDA(米国食品医薬品局)規格番号: 21CFR § 177.2600「繰り返し使用を目的としたゴム製品」の溶出試験に適合した材料を使用

※2 食品衛生法第18条 食品、添加物等の規格基準(昭和34年厚生省告示第370号)第3器具及び容器包装のD3「ゴム製の器具(ほ乳器具を除く)又は容器包装(平成24年厚生労働省告示第595号による一部改正)」規格に適合した材料を使用

アダプタ仕様 ZP Series

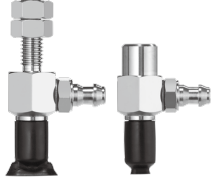
真空取出方向 **縦** Tタイプ/ZPT

| | | |
|----------|---|-------------------------|
| 縦 |  | |
| | 接続方法 | おねじ |
| | パッドサイズ | 2004, 3507, 4010 |
| | 接続ねじ | M5×0.8 M6×1 |
| | 真空取出口 | めねじ |
| | | 2004, 3507, 4010 |
| | | M4×0.7 M5×0.8 |
| | | 接続ねじと兼用 |

真空取出方向 **横** Rタイプ/ZPR

| | | |
|----------|--|-------------------------|
| 横 |  | |
| | 接続方法 | おねじ |
| | パッドサイズ | 2004, 3507, 4010 |
| | 接続ねじ | M5×0.8 M6×1 |
| | 真空取出口 | ワンタッチ管継手 |
| | | おねじ |
| | | 2004, 3507, 4010 |
| | | M4×0.7 M5×0.8 |
| | | φ4, φ6 |

真空取出方向 **横** Yタイプ/ZPY

| | | |
|----------|---|-------------------------|
| 横 |  | |
| | 接続方法 | おねじ |
| | パッドサイズ | 2004, 3507, 4010 |
| | 接続ねじ | M5×0.8 M6×1 |
| | 真空取出口 | バーブ継手(ナイロンチューブ) |
| | | おねじ |
| | | 2004, 3507, 4010 |
| | | M4×0.7 M5×0.8 |
| | | φ4, φ6 |
| | | バーブ継手(軟質チューブ) |
| | | φ4, φ6 |

バッファ仕様 ZP Series

| | | |
|----------------------|---|-------------------------|
| 縦 横 |  | |
| | パッドサイズ | 2004, 3507, 4010 |
| | 回り止め仕様 | J: 回り止めなし, K: 回り止め付 |
| | ストローク(mm) | 6・10・15・25 |
| | 接続ねじ | M8×1 |
| | スプリング反力(N) | 0ストローク時 フルストローク時 |
| | | 0.8 1.2 |

長円形
ZP

長円形
ZP2

構造
図

取付
金具
Ass'y

共通
注意
事項

アダプタ仕様 ZP2 Series

縦



真空取出方向 縦 Tタイプ/ZP2-T

| | |
|--------|------------------|
| 接続方法 | めねじ |
| パッドサイズ | 3507~8030 |
| 接続ねじ | M5×0.8 |
| 真空取出口 | 接続ねじと兼用 |

横



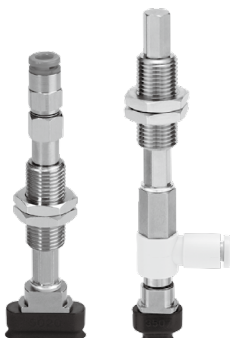
真空取出方向 横 Rタイプ/ZP2-R

| | | |
|--------|------------------|------------------|
| 接続方法 | おねじ | めねじ |
| パッドサイズ | 3507~8030 | 3507~8030 |
| 接続ねじ | M5×0.8 | M5×0.8 |
| 真空取出口 | ワンタッチ管継手 | φ4, φ6 |

バッファ仕様 ZP2 Series

縦

横



| | | |
|----------------|------------------|-----|
| パッドサイズ | 3507~8030 | |
| 回り止め仕様 | K:回り止め付 | |
| ストローク(mm) | 10・20・30・40・50 | |
| 接続ねじ | M10×1 | |
| スプリング反力 (N) | 0ストローク時 | 1.0 |
| | フルストローク時 | 3.0 |

長円形パッド

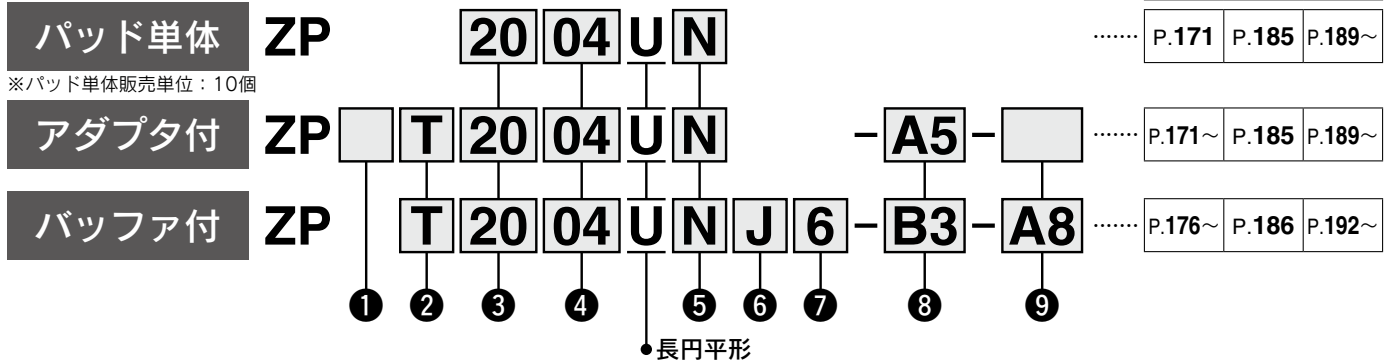
長円平形

ZP Series



機種選定
方法

型式表示方法



| 外形図/型式 | 構造図 | 取付金具 Ass'y |
|--------|-----|------------|
|--------|-----|------------|

① アダプタ材質

| | |
|-----|---------------|
| 無記号 | 黄銅 |
| S* | ステンレス(SUS304) |

※アダプタ付(真空取出方向: 縦(T))のみ対応

② 真空取出方向

| | |
|-----|--------------|
| 無記号 | パッド単体 |
| T | 縦 |
| R | 横(ワンタッチ管継手付) |
| Y | 横(バーブ継手付) |

③・④ パッドサイズ

| 記号 | ④ 長径 | | |
|------|------|---------|-----------|
| | 04 | 07 | 10 |
| ③ 短径 | 20 | ● (2×4) | — |
| | 35 | — | ● (3.5×7) |
| | 40 | — | ● (4×10) |

⑤ 材質

| | |
|----|------------|
| N | NBR |
| S | シリコンゴム※1※2 |
| U | ウレタンゴム |
| F | FKM |
| GN | 導電性NBR |
| GS | 導電性シリコンゴム |

※1 FDA(米国食品医薬品局)規格番号: 21CFR § 177.2600「繰り返し使用を目的としたゴム製品」の溶出試験に適合した材料を使用

※2 食品衛生法第18条 食品、添加物等の規格基準(昭和34年厚生省告示第370号)第3器具及び容器包装のD3「ゴム製の器具(は乳器具を除く)又は容器包装(平成24年厚生労働省告示第595号による一部改正)」規格に適合した材料を使用

⑥ バッファ仕様

| | |
|----|--------------------|
| J | 回り止めなし |
| K | 回り止め付 |
| JN | 回り止めなし(バッファプレートなし) |
| KN | 回り止め付(バッファプレートなし) |

⑦ バッファストローク

| ストローク (mm) | パッドサイズ |
|------------|--------|
| | 全サイズ |
| 6 | ● |
| 10 | ● |
| 15 | ● |
| 25 | ● |

アダプタ付

⑧ 真空取出口

○: ZPT/縦方向 ●: ZPR/横方向(ワンタッチ管継手付) △: ZPY/横方向(バーブ継手付)

| 形状 | 記号 | サイズ | パッドサイズ |
|----------|----|-------------|--------|
| | | | 全サイズ |
| おねじ | A5 | M5×0.8 | ○ |
| | A6 | M6×1 | ○ |
| めねじ | B4 | M4×0.7 | ○ |
| | B5 | M5×0.8 | ○ |
| ワンタッチ管継手 | 04 | φ4 | ● |
| | 06 | φ6 | ● |
| バーブ継手 | N4 | φ4ナイロンチューブ用 | △ |
| | N6 | φ6ナイロンチューブ用 | △ |
| | U4 | φ4軟質チューブ用 | △ |
| | U6 | φ6軟質チューブ用 | △ |

⑨ 接続ねじ

●: ZPR/横方向(ワンタッチ管継手付) △: ZPY/横方向(バーブ継手付)

| 形状 | 記号 | サイズ | パッドサイズ |
|-----|----|--------|--------|
| | | | 全サイズ |
| おねじ | A5 | M5×0.8 | ●△ |
| | A6 | M6×1 | ●△ |
| めねじ | B4 | M4×0.7 | ●△ |
| | B5 | M5×0.8 | ●△ |

○: ZPT/縦方向の接続ねじ選択はありません。真空取出口と兼用になります。

バッファ付

⑧ 真空取出口

○: ZPT/縦方向 ●: ZPR/横方向(ワンタッチ管継手付) △: ZPY/横方向(バーブ継手付)

| 形状 | 記号 | サイズ | パッドサイズ |
|----------|----|---------------|--------|
| | | | 全サイズ |
| めねじ | B3 | M3×0.5 | ○ |
| | B5 | M5×0.8 | ○ |
| ワンタッチ管継手 | 04 | φ4 | ○● |
| | 06 | φ6 | ○● |
| バーブ継手 | N4 | φ4ナイロンチューブ用※1 | ○△ |
| | N6 | φ6ナイロンチューブ用※1 | △ |
| | U4 | φ4軟質チューブ用※2 | ○△ |
| | U6 | φ6軟質チューブ用※2 | △ |

※1 ナイロンチューブを配管

※2 ソフトナイロン・ポリウレタンチューブを配管

⑨ 接続ねじ

○: ZPT/縦方向 ●: ZPR/横方向(ワンタッチ管継手付) △: ZPY/横方向(バーブ継手付)

| 形状 | 記号 | サイズ | パッドサイズ |
|-----|----|------|--------|
| | | | 全サイズ |
| おねじ | A8 | M8×1 | ○●△ |

※パッド、取付ナット、継手、バッファプレートは同梱出荷(未組立)となります。

構造図

取付金具 Ass'y

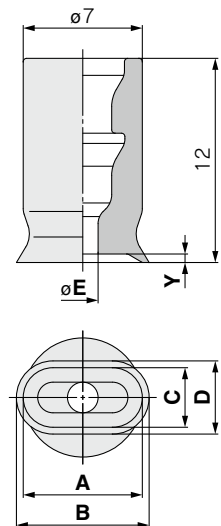
共通事項

外形寸法図／型式表示

単体 **2×4~4×10**

ZP **2004** U **N**

① ②



| 型式 | | | A | B | C | D | E | Y | |
|-----------------|------|----------|------------------------------|----|-----|-----|-----|-----|-----|
| ① パッド サイズ | 形状 | ② 材質* | | | | | | | |
| ZP | 2004 | U | N S U F GN GS | 4 | 4.6 | 2 | 2.6 | 1.2 | 0.3 |
| | 3507 | | | 7 | 7.8 | 3.5 | 4.3 | 1.8 | 0.5 |
| | 4010 | | | 10 | 11 | 4 | 5 | 2 | 0.8 |

※N：NBR、S：シリコーンゴム、U：ウレタンゴム、F：FKM、GN：導電性NBR、GS：導電性シリコーンゴム

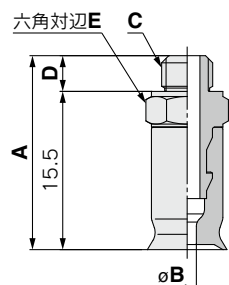
構造図 P.185

取付金具Ass'y P.189~

アダプタ付 **2×4~4×10**

ZP **T** **2004** U **N** - **A5**

① ② ③ ④



構造図 P.185

アダプタAss'y P.189

① アダプタ材質

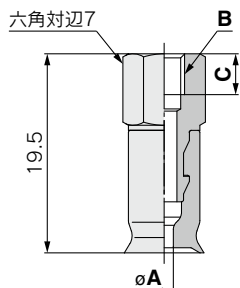
| | |
|-----|---------------|
| 無記号 | 黄銅 |
| S | ステンレス(SUS304) |

④ 真空取出口(おねじ)

| | |
|----|--------|
| A5 | M5×0.8 |
| A6 | M6×1 |

| 型式 | | | | | | A | B | C | D | E |
|-----------------|----------------|-----------------|----|------------------------------|----------------|----|-----|--------|-----|---|
| ① アダプタ 材質 | 真空 取出 方向 | ② パッド サイズ | 形状 | ③ 材質* | ④ 真空 取出口 | | | | | |
| ZP | 無記号 S | T | U | N S U F GN GS | A5 | 19 | 1.2 | M5×0.8 | 3.5 | 7 |
| | | | | | | | 1.8 | | | |
| | | | | | | | 2 | | | |
| | | | | | A6 | 20 | 1.2 | M6×1 | 4.5 | 8 |
| | | | | | | | 1.8 | | | |
| | | | | | | | 2 | | | |

※N：NBR、S：シリコーンゴム、U：ウレタンゴム、F：FKM、GN：導電性NBR、GS：導電性シリコーンゴム



構造図 P.185

アダプタAss'y P.189

ZP **T** **2004** U **N** - **B4**

① ② ③ ④

① アダプタ材質

| | |
|-----|---------------|
| 無記号 | 黄銅 |
| S | ステンレス(SUS304) |

④ 真空取出口(めねじ)

| | |
|----|--------|
| B4 | M4×0.7 |
| B5 | M5×0.8 |

| 型式 | | | | | | A | B | C | |
|-----------------|----------------|-----------------|----|------------------------------|----------------|---|-----|--------|---|
| ① アダプタ 材質 | 真空 取出 方向 | ② パッド サイズ | 形状 | ③ 材質* | ④ 真空 取出口 | | | | |
| ZP | 無記号 S | T | U | N S U F GN GS | B4 | 4 | 1.2 | M4×0.7 | 4 |
| | | | | | | | 1.8 | | |
| | | | | | | | 2 | | |
| | | | | | B5 | 5 | 1.2 | M5×0.8 | 5 |
| | | | | | | | 1.8 | | |
| | | | | | | | 2 | | |

※N：NBR、S：シリコーンゴム、U：ウレタンゴム、F：FKM、GN：導電性NBR、GS：導電性シリコーンゴム

外形寸法図／型式表示

アダプタ／ワンタッチ管継手付 **2×4~4×10**

ZPR **2004** **U** **N** - **04** - **A5**

①

②

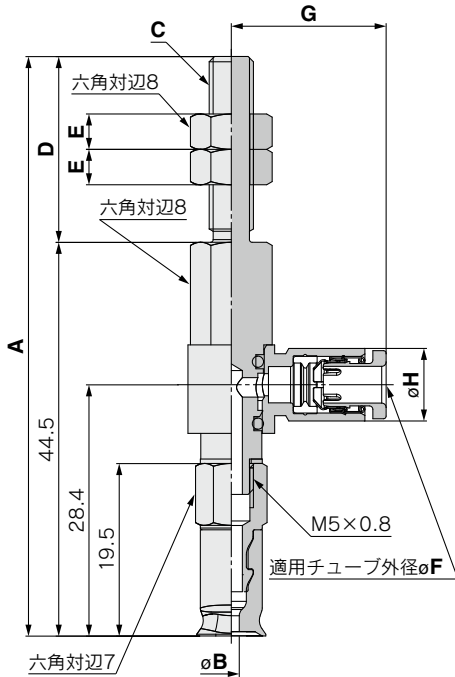
④

接続ねじ(おねじ)

真空取出口
(ワンタッチ管継手)

| | |
|----|----|
| 04 | ø4 |
| 06 | ø6 |

| | |
|----|--------|
| A5 | M5×0.8 |
| A6 | M6×1 |



構造図 P.185

アダプタAss'y P.190

| | | 型式 | | | | A | B | C | D | E |
|----------------|-----------------|------|----------|------------------------------|---------------|----|-----|--------|----|---|
| 真空 取出 方向 | ① パッド サイズ | 形状 | ② 材質* | ③ 真空 取出口 | ④ 接続 ねじ | | | | | |
| ZP | R | 2004 | U | N S U F GN GS | 04 06 | A5 | 1.2 | M5×0.8 | 21 | 4 |
| | | 3507 | | | | | 1.8 | | | |
| | | 4010 | | | | 2 | | | | |
| | | 2004 | | | | A6 | 1.2 | M6×1 | 26 | 4 |
| 3507 | 1.8 | | | | | | | | | |
| 4010 | 2 | | | | | | | | | |

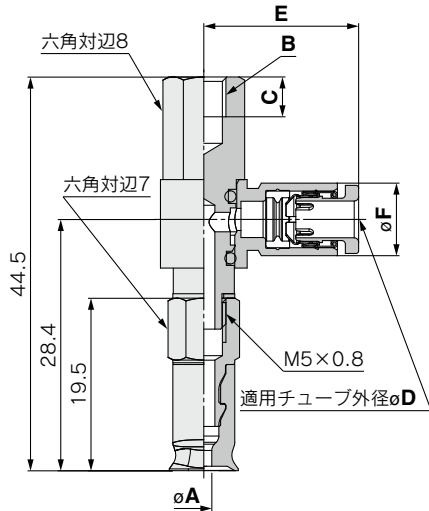
真空取出口別寸法表

| | | 型式 | | | | F | G | H | 継手部 最小穴径 | |
|----------------|-----------------|------|----------|------------------------------|---------------|----------|---|------|-------------|------|
| 真空 取出 方向 | ① パッド サイズ | 形状 | ② 材質* | ③ 真空 取出口 | ④ 接続 ねじ | | | | | |
| ZP | R | 2004 | U | N S U F GN GS | 04 06 | A5 A6 | 4 | 17.5 | 8.2 | ø2.5 |
| | | 3507 | | | | | 6 | 18.3 | 10.4 | ø4 |
| 4010 | | | | | | | | | | |

※N：NBR、S：シリコーンゴム、U：ウレタンゴム、F：FKM、GN：導電性NBR、GS：導電性シリコーンゴム

外形寸法図／型式表示

アダプタ／ワンタッチ管継手付 **2×4~4×10**



| | |
|-----------|-------|
| 構造図 | P.185 |
| アダプタAss'y | P.190 |

ZPR **2004** **U** **N** - **04** - **B4**

| | |
|-----------|---------------------|
| ① | 真空取出口 (ワンタッチ管継手) |
| ② | 材質 |
| ③ | 真空取出口 |
| ④ | 接続ねじ(めねじ) |
| 04 | $\phi 4$ |
| 06 | $\phi 6$ |

| | |
|-----------|--------|
| B4 | M4×0.7 |
| B5 | M5×0.8 |

| | | 型式 | | | | A | B | C | | |
|--------|-----------------|------|----------|------------------------------|---------------|----|--------|-----|--------|-----|
| 真空取出方向 | ① パッド サイズ | 形状 | ② 材質* | ③ 真空 取出口 | ④ 接続 ねじ | | | | | |
| ZP | R | 2004 | U | N S U F GN GS | 04 06 | B4 | M4×0.7 | 4.5 | | |
| | | 3507 | | | | | | | | |
| | | 4010 | | | | | | | | |
| | | 2004 | | | | B5 | | | M5×0.8 | 5.5 |
| | | 3507 | | | | | | | | |
| | | 4010 | | | | | | | | |

真空取出口別寸法表

| | | 型式 | | | | D | E | F | 継手部 最小穴径 | |
|--------|-----------------|----------------------|----------|------------------------------|---------------|----------|------|------|-------------|------------|
| 真空取出方向 | ① パッド サイズ | 形状 | ② 材質* | ③ 真空 取出口 | ④ 接続 ねじ | | | | | |
| ZP | R | 2004 3507 4010 | U | N S U F GN GS | 04 | B4 B5 | 4 | 17.5 | 8.2 | $\phi 2.5$ |
| | | 06 | | | 6 | | 18.3 | 10.4 | $\phi 4$ | |

※N：NBR、S：シリコンゴム、U：ウレタンゴム、F：FKM、GN：導電性NBR、GS：導電性シリコンゴム

外形寸法図／型式表示

アダプタ／パーブ継手付 **2×4~4×10**

ZPY **2004** **U** **N** - **N4** - **A5**

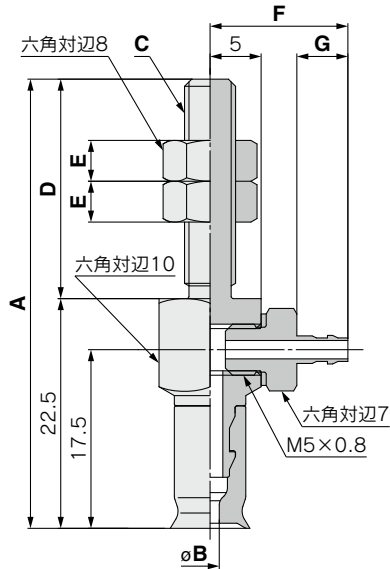
①

②

④ 接続ねじ(おねじ)

真空取出口
(パーブ継手)

| | |
|----|--------|
| A5 | M5×0.8 |
| A6 | M6×1 |



| | | |
|-----------|-------------|---------|
| N4 | φ4ナイロンチューブ用 | M-5AN-4 |
| N6 | φ6ナイロンチューブ用 | M-5AN-6 |
| U4 | φ4軟質チューブ用 | M-5AU-4 |
| U6 | φ6軟質チューブ用 | M-5AU-6 |

| | | 型式 | | | | A | B | C | D | E | |
|----------------|-----------------|---------|----------|------------------------------|----------------------|------|-----|------|--------|------|---|
| 真空 取出 方向 | ① パッド サイズ | ② 形状 | ③ 材質* | ④ 真空 取出口 | | | | | | | |
| ZP | Y | 2004 | U | N S U F GN GS | N4 N6 U4 U6 | A5 | 44 | 1.2 | M5×0.8 | 21.5 | 4 |
| | | 3507 | | | | | 1.8 | | | | |
| | | 4010 | | | | | 2 | | | | |
| | | 2004 | | | A6 | 49.5 | 1.2 | M6×1 | 27 | 4 | |
| | | 3507 | | | | 1.8 | | | | | |
| | | 4010 | | | | 2 | | | | | |

真空取出口別寸法表

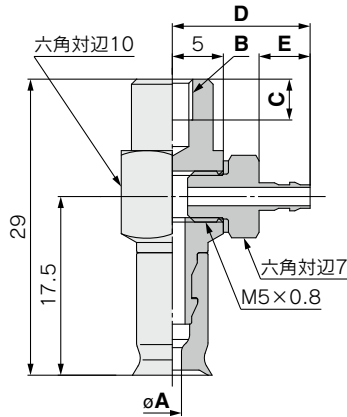
| | | 型式 | | | | F | G | 継手部 最小穴径 | |
|----------------|-----------------|----------------------|----------|------------------------------|----------------------|----------|------|-------------|------|
| 真空 取出 方向 | ① パッド サイズ | ② 形状 | ③ 材質* | ④ 真空 取出口 | | | | | |
| ZP | Y | 2004 3507 4010 | U | N S U F GN GS | N4 U4 N6 U6 | A5 A6 | 13.5 | 5 | φ1.8 |
| | | 15.5 | | | | | 7 | φ2.5 | |

※N：NBR、S：シリコンゴム、U：ウレタンゴム、F：FKM、GN：導電性NBR、GS：導電性シリコンゴム

| | |
|-----------|-------|
| 構造図 | P.185 |
| アダプタAss'y | P.191 |

外形寸法図／型式表示

アダプタ／バンプ継手付 **2×4~4×10**



| | |
|-----------|-------|
| 構造図 | P.185 |
| アダプタAss'y | P.191 |

ZPY **2004** U **N** - **N4** - **B4**

①

②

④

接続ねじ(めねじ)

真空取出口 ③
(バンプ継手)

| | |
|----|--------|
| B4 | M4×0.7 |
| B5 | M5×0.8 |

| | | |
|----|-------------|---------|
| N4 | φ4ナイロンチューブ用 | M-5AN-4 |
| N6 | φ6ナイロンチューブ用 | M-5AN-6 |
| U4 | φ4軟質チューブ用 | M-5AU-4 |
| U6 | φ6軟質チューブ用 | M-5AU-6 |

| ZP | Y | 型式 | | | | A | B | C | | |
|----|---|--|---------|------------------------------|----------------------|----|-----|--------|--------|-------|
| | | 真空取出口方向 | ①パッドサイズ | ②形状 | ③材質* | | | | ④真空取出口 | ④接続ねじ |
| ZP | Y | 2004 3507 4010 2004 3507 4010 | U | N S U F GN GS | N4 N6 U4 U6 | B4 | 1.2 | M4×0.7 | 4 | |
| | | | | | | | 1.8 | | | |
| | | | | | | | 2 | | | |
| | | | | | | | B5 | 1.2 | M5×0.8 | 5 |
| | | | | | | | | 1.8 | | |
| | | | | | | | | 2 | | |

真空取出口別寸法表

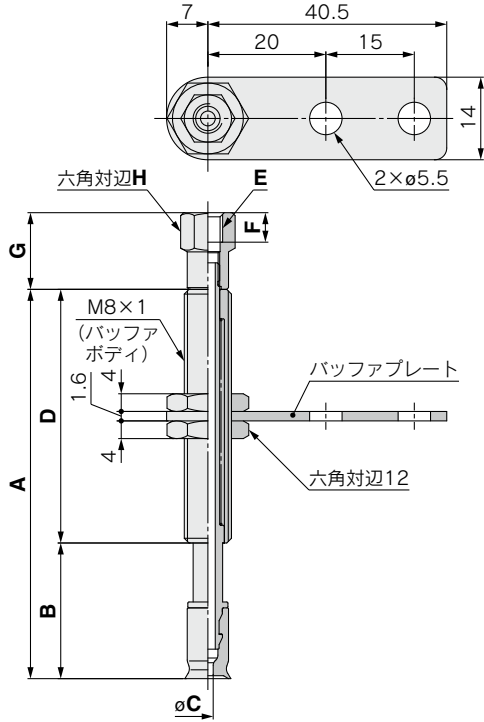
| ZP | Y | 型式 | | | | D | E | 継手部 最小穴径 | |
|----|---|----------------------|---------|------------------------------|----------|----|----------|-------------|--------|
| | | 真空取出口方向 | ①パッドサイズ | ②形状 | ③材質* | | | | ④真空取出口 |
| ZP | Y | 2004 3507 4010 | U | N S U F GN GS | N4 U4 | B4 | 13.5 | 5 | φ1.8 |
| | | | | | | | N6 U6 | B5 | 15.5 |

※N：NBR、S：シリコーンゴム、U：ウレタンゴム、F：FKM、GN：導電性NBR、GS：導電性シリコーンゴム

外形寸法図/型式表示

バッファ付 **2×4~4×10**

本図はバッファプレート付の場合です。



ZPT **2004** U **N** **J** **6** - **B3** - **A8**

①

②

④

⑥ 接続ねじ(おねじ)

③ バッファ仕様

| | |
|-----------|------------------------|
| J | 回り止めなし |
| K | 回り止め付 |
| JN | 回り止めなし (バッファプレートなし) |
| KN | 回り止め付 (バッファプレートなし) |

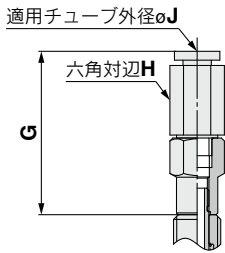
A8 M8×1

⑤ 真空取出口

| | | | |
|-----------|-------------|----------|------------|
| B3 | M3×0.5 | めねじ | |
| B5 | M5×0.8 | めねじ | |
| 04 | φ4 | ワンタッチ管継手 | KQ2H04-M5N |
| 06 | φ6 | ワンタッチ管継手 | KQ2H06-M5N |
| N4 | φ4ナイロンチューブ用 | パーブ継手 | |
| U4 | φ4軟質チューブ用 | パーブ継手 | |

| ZP | T | 型式 | | | | | | A | B | C | D | | | | | | | |
|----|---|--------|----------|--------------------------------------|--------------------|----------|----------------------------------|----|----|----|-----|---------|--|--|--|--|--|--|
| | | 真空取出方向 | ① パッドサイズ | ② 形状 | ③ 材質* | ④ バッファ仕様 | ⑤ バッファストローク | | | | | ⑥ 真空取出口 | | | | | | |
| ZP | T | 2004 | U | N S U F G N G S | J K JN KN | 6 | B3 B5 04 06 N4 U4 | A8 | 33 | 18 | 1.2 | 15 | | | | | | |
| | | | | | | 10 | | | 66 | 23 | | 43 | | | | | | |
| | | | | | | 15 | | | 71 | 28 | | 43 | | | | | | |
| | | | | | | | | | | | | | | | | | | |
| | | | | | | | | | | | | | | | | | | |
| | | | | | | | | | | | | | | | | | | |
| | | | | | | | | | | | | | | | | | | |
| | | | | | | | | | | | | | | | | | | |
| | | | | | | | | | | | | | | | | | | |
| | | | | | | | | | | | | | | | | | | |
| | | | | | | | | | | | | | | | | | | |

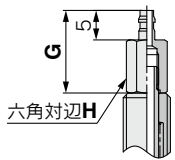
真空取出口：ワンタッチ管継手



真空取出口別寸法表/めねじ

| ZP | T | 型式 | | | | | | E | F | G | H |
|----|---|----------------------|----------|--------------------------------------|--------------------|----------|-------------|--------|---|----|---|
| | | 真空取出方向 | ① パッドサイズ | ② 形状 | ③ 材質* | ④ バッファ仕様 | ⑤ バッファストローク | | | | |
| ZP | T | 2004 3507 4010 | U | N S U F G N G S | J K JN KN | 6 | B3 A8 | M3×0.5 | 3 | 11 | 6 |
| | | | | | | 10 | | | | | |

真空取出口：パーブ継手



真空取出口別寸法表/ワンタッチ管継手

| ZP | T | 型式 | | | | | | G | H | J | 継手部 最小穴径 |
|----|---|----------------------|----------|--------------------------------------|--------------------|----------|-------------|------|---|---|-------------|
| | | 真空取出方向 | ① パッドサイズ | ② 形状 | ③ 材質* | ④ バッファ仕様 | ⑤ バッファストローク | | | | |
| ZP | T | 2004 3507 4010 | U | N S U F G N G S | J K JN KN | 6 | 04 A8 | 27.7 | 8 | 4 | φ2.5 |
| | | | | | | 10 | | | | | |

構造図 P.186

バッファAss'y P.192

真空取出口別寸法表/パーブ継手

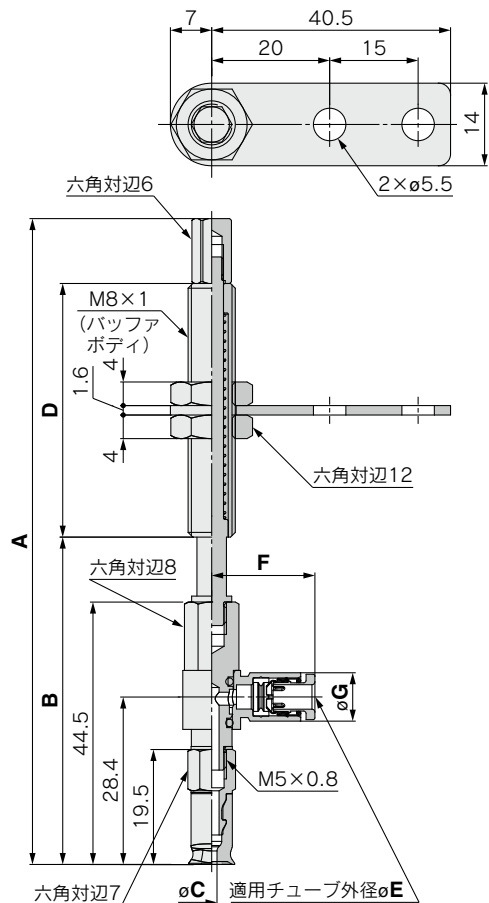
| ZP | T | 型式 | | | | | | G | H | 継手部 最小穴径 |
|----|---|----------------------|----------|--------------------------------------|--------------------|----------|-------------|----|---|-------------|
| | | 真空取出方向 | ① パッドサイズ | ② 形状 | ③ 材質* | ④ バッファ仕様 | ⑤ バッファストローク | | | |
| ZP | T | 2004 3507 4010 | U | N S U F G N G S | J K JN KN | 6 | N4 A8 | 14 | 6 | φ1.8 |
| | | | | | | 10 | | | | |

*N: NBR, S: シリコンゴム, U: ウレタンゴム, F: FKM, GN: 導電性NBR, GS: 導電性シリコンゴム

外形寸法図／型式表示

バッファ／ワンタッチ管継手付 **2×4~4×10**

本図はバッファプレート付の場合です。



構造図 P.186

バッファAss'y P.193

ZPR **2004** **U** **N** **J** **6** - **04** - **A8**

①

②

④

⑥ 接続ねじ(おねじ)

③ バッファ仕様

| | |
|----|------------------------|
| J | 回り止めなし |
| K | 回り止め付 |
| JN | 回り止めなし (バッファプレートなし) |
| KN | 回り止め付 (バッファプレートなし) |

A8 M8×1

⑤ 真空取出口
(ワンタッチ管継手)

| | |
|----|----|
| 04 | φ4 |
| 06 | φ6 |

| | | 型式 | | | | | | A | B | C | D | |
|----------------|-----------------|---------|----------|------------------------------|--------------------|---------------|----|----|-------|------|-----|----|
| 真空 取出 方向 | ① パッド サイズ | ② 形状 | ③ 材質※ | ④ バッファ 仕様 | ⑤ 真空 取出口 | ⑥ 接続 ねじ | | | | | | |
| ZP | R | 2004 | U | N S U F GN GS | J K JN KN | 04 06 | A8 | 6 | 78.5 | 52.5 | 1.2 | 15 |
| | | | | | | | | 10 | 109.5 | 55.5 | | 43 |
| | | | | | | | | 15 | 114.5 | 60.5 | | |
| | | | | | | | | 25 | 124.5 | 70.5 | 1.8 | 15 |
| | | | | | | | | 6 | 78.5 | 52.5 | | 43 |
| | | | | | | | | 10 | 109.5 | 55.5 | | |
| | 15 | 114.5 | | 60.5 | 2 | | 15 | | | | | |
| | 25 | 124.5 | | 70.5 | | | 43 | | | | | |
| | 6 | 78.5 | | 52.5 | | | | | | | | |
| | 10 | 109.5 | | 55.5 | | | | | | | | |
| | 15 | 114.5 | | 60.5 | | | | | | | | |
| | 25 | 124.5 | | 70.5 | | | | | | | | |

真空取出口別寸法表

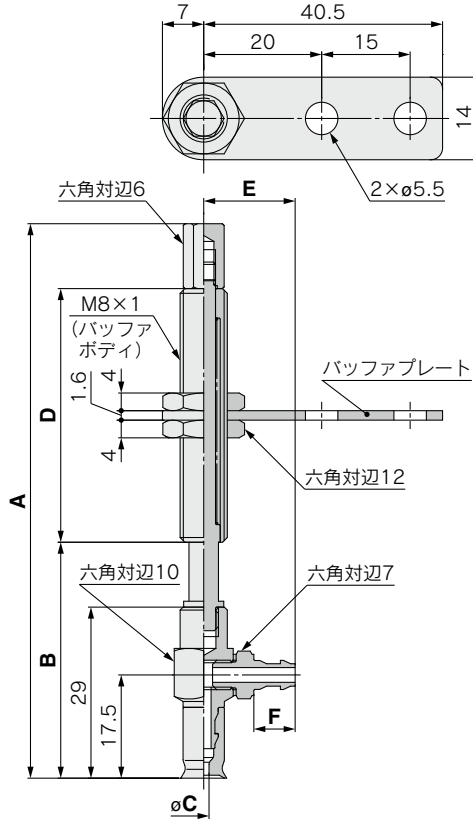
| | | 型式 | | | | | | E | F | G | 継手部 最小穴径 |
|----------------|-----------------|----------------------|----------|------------------------------|--------------------|---------------|----|---|------|------|-------------|
| 真空 取出 方向 | ① パッド サイズ | ② 形状 | ③ 材質※ | ④ バッファ 仕様 | ⑤ 真空 取出口 | ⑥ 接続 ねじ | | | | | |
| ZP | R | 2004 3507 4010 | U | N S U F GN GS | J K JN KN | 04 06 | A8 | 4 | 17.5 | 8.2 | φ2.5 |
| | | | | | | | | 6 | 18.3 | 10.4 | φ4 |

※N：NBR、S：シリコーンゴム、U：ウレタンゴム、F：FKM、GN：導電性NBR、GS：導電性シリコーンゴム

外形寸法図／型式表示

バッファ／バンプ継手付 **2×4~4×10**

本図はバッファプレート付の場合です。



構造図 P.186
バッファAss'y P.194

ZPY **2004** **U** **N** **J** **6** - **N4** - **A8**

① ② ③ ④ ⑤ ⑥ 接続ねじ(おねじ)
A8 M8×1

バッファ仕様 ③

| | |
|----|------------------------|
| J | 回り止めなし |
| K | 回り止め付 |
| JN | 回り止めなし (バッファプレートなし) |
| KN | 回り止め付 (バッファプレートなし) |

⑤ 真空取出口
(バンプ継手)

| | | |
|----|-------------|---------|
| N4 | φ4ナイロンチューブ用 | M-5AN-4 |
| N6 | φ6ナイロンチューブ用 | M-5AN-6 |
| U4 | φ4軟質チューブ用 | M-5AU-4 |
| U6 | φ6軟質チューブ用 | M-5AU-6 |

| | | 型式 | | | | | | A | B | C | D | | | | | | |
|----------------|-----------------|---------|----------|------------------------------|--------------------|---------------|-----|----|----|-----|----|--|--|-----|----|-----|----|
| 真空 取出 方向 | ① パッド サイズ | ② 形状 | ③ 材質※ | ④ バッファ 仕様 | ⑤ 真空 取出口 | ⑥ 接続 ねじ | | | | | | | | | | | |
| ZP | Y | 2004 | U | N S U F GN GS | J K JN KN | A8 | 6 | 63 | 37 | 1.2 | 15 | | | | | | |
| | | | | | | | 10 | 94 | 40 | | | | | | | | |
| | | | | | | | 15 | 99 | 45 | | | | | | | | |
| | | | | | | | | | | | | | | 109 | 55 | 1.8 | 43 |
| | | | | | | | 6 | 63 | 37 | | | | | | | | |
| | | | | | | | 10 | 94 | 40 | | | | | | | | |
| | | | | | | | | 99 | 45 | 2 | 43 | | | | | | |
| | 6 | 63 | 37 | | | | | | | | | | | | | | |
| | 10 | 94 | 40 | | | | | | | | | | | | | | |
| | | | | | | | | 99 | 45 | 2 | 43 | | | | | | |
| | 6 | 63 | 37 | | | | | | | | | | | | | | |
| | 15 | 94 | 40 | | | | | | | | | | | | | | |
| | | | | | | | 109 | 55 | 2 | 43 | | | | | | | |
| 25 | 63 | 37 | | | | | | | | | | | | | | | |
| 25 | 94 | 40 | | | | | | | | | | | | | | | |

真空取出口別寸法表

| | | 型式 | | | | | | E | F | 継手部 最小穴径 |
|----------------|-----------------|----------------------|----------|------------------------------|--------------------|---------------|----------------|------|---|-------------|
| 真空 取出 方向 | ① パッド サイズ | ② 形状 | ③ 材質※ | ④ バッファ 仕様 | ⑤ 真空 取出口 | ⑥ 接続 ねじ | | | | |
| ZP | Y | 2004 3507 4010 | U | N S U F GN GS | J K JN KN | A8 | 6 | 13.5 | 5 | φ1.8 |
| | | | | | | | 10 15 25 | 15.5 | 7 | φ2.5 |

※N : NBR、S : シリコンゴム、U : ウレタンゴム、F : FKM、GN : 導電性NBR、GS : 導電性シリコンゴム



長円形パッド

長円平形

ZP2 Series



型式表示方法

| | 外形図/ 型式 | 構造図 | 取付金具 Ass'y |
|-------|--|-------|---------------------|
| パッド単体 | ZP2- 35 07 W N | | P.180 P.187 P.195~ |
| アダプタ付 | ZP2- T 35 07 W N - B5 - □ | | P.180~ P.187 P.195 |
| バッファ付 | ZP2- T 35 07 W N K 10 - B5 | | P.183~ P.188 P.196~ |

①
②
③
④
⑤
⑥
⑦

長円平形
● バッファ仕様：回り止め付

① 真空取出方向

| 無記号 | パッド単体 |
|-----|-------|
| T | 縦 |
| R | 横 |

②・③ パッドサイズ

| 記号 | ③ 長径 | | | |
|------|------|---------|--------|---------------|
| | 07 | 10 | 20 | 30 |
| ② 短径 | 35 | (3.5×7) | — | — |
| | 40 | — | (4×10) | (4×20) (4×30) |
| | 50 | — | (5×10) | (5×20) (5×30) |
| | 60 | — | (6×10) | (6×20) (6×30) |
| | 80 | — | — | (8×20) (8×30) |

④ 材質

| | |
|----|------------|
| N | NBR |
| S | シリコンゴム※1※2 |
| U | ウレタンゴム |
| F | FKM |
| GN | 導電性NBR |
| GS | 導電性シリコンゴム |

※1 FDA(米国食品医薬品局)規格番号：21CFR § 177.2600「繰り返し使用を目的としたゴム製品」の溶出試験に適合した材料を使用

※2 食品衛生法第18条 食品、添加物等の規格基準(昭和34年厚生省告示第370号)第3器具及び容器包装のD3「ゴム製の器具(は乳器具を除く)又は容器包装(平成24年厚生労働省告示第595号による一部改正)」規格に適合した材料を使用

⑤ バッファストローク

| ストローク (mm) | パッドサイズ | |
|---------------|--------|--|
| | 全サイズ | |
| 10 | ● | |
| 20 | ● | |
| 30 | ● | |
| 40 | ● | |
| 50 | ● | |

アダプタ付

⑥ 真空取出口 / ⑦ 接続ねじ

○：ZP2-T/縦方向 ●：ZP2-R/横方向

| ⑥ 真空取出口 | | | ⑦ 接続ねじ | | | パッドサイズ 全サイズ |
|--------------|----|--------|--------|-----|--------|----------------|
| 形状 | 記号 | サイズ | 形状 | 記号 | サイズ | |
| めねじ | B5 | M5×0.8 | — | 無記号 | —* | ○ |
| ワンタッチ 管継手 | 04 | φ4 | おねじ | A5 | M5×0.8 | ● |
| | | | めねじ | B5 | M5×0.8 | ● |
| | 06 | φ6 | おねじ | A5 | M5×0.8 | ● |
| | | | めねじ | B5 | M5×0.8 | ● |

※真空取出口と兼用になります。

バッファ付

⑥ 真空取出口 / ⑦ 接続ねじ

○：ZP2-T/縦方向 ●：ZP2-R/横方向

| ⑥ 真空取出口 | | | ⑦ 接続ねじ | | | パッドサイズ 全サイズ |
|--------------|----|--------|--------|-----|-------|----------------|
| 形状 | 記号 | サイズ | 形状 | 記号 | サイズ | |
| めねじ | B5 | M5×0.8 | — | 無記号 | — | ○ |
| ワンタッチ 管継手 | 04 | φ4 | おねじ | 無記号 | M10×1 | ○● |
| | | | | | | 06 |

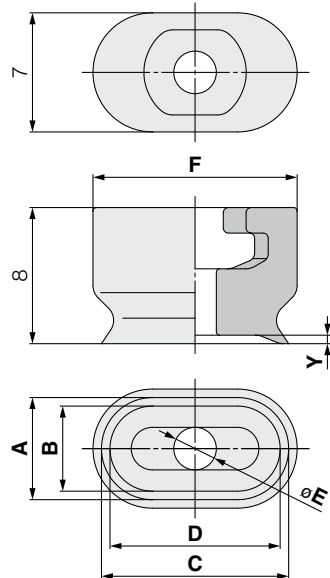
※パッド、取付ナット、継手は同梱出荷(未組立)となります。

機構
方法
種類
選定

外形寸法図／型式表示

単体 **3.5×7~8×30**

ZP2 - **3507** W **N**
① ②



| 型式 | ① | | 形状 | ② | 材質* | A | B | C | D | E | F | Y | |
|-----|--------------|----|-----|------------------------------|-----|-----|-----|------|-------|-------|-------|-----|-----|
| | パッドサイズ 短径 | 長径 | | | | | | | | | | | |
| ZP2 | 35 | 07 | W | N S U F GN GS | | 4.3 | 3.5 | 7.8 | 7 | 2×1.5 | 12 | 0.5 | |
| | 40 | 10 | | | | 4.8 | 4 | 10.8 | 10 | | | | 2.5 |
| | 50 | | | | | 6 | 5 | 11 | | 20 | | | |
| | 60 | | | | | 7 | 6 | 20.8 | 20 | | | | 2×2 |
| | 40 | | | | | 20 | 4.8 | 4 | | 21 | | | |
| | 50 | | | | | | 6 | 5 | 30.8 | 3 | | | |
| | 60 | | 7 | | | | 6 | 30 | | | 2×1.8 | | |
| | 80 | 9 | 8 | | | | 30 | | 2×2.5 | | | | |
| | 40 | 30 | 4.8 | | | | | 4 | | 31 | 30 | | 0.5 |
| | 50 | | 6 | | | | 5 | 0.8 | | | | | |
| | 60 | | 7 | | | 6 | 0.8 | | | | | | |
| | 80 | | 9 | | | 8 | | 0.8 | | | | | |

※N : NBR、S : シリコンゴム、U : ウレタンゴム、F : FKM、GN : 導電性NBR、GS : 導電性シリコンゴム

構造図 P.187

取付金具Ass'y P.195~

ZP2
長円形
取付金具
Ass'y

構造
図

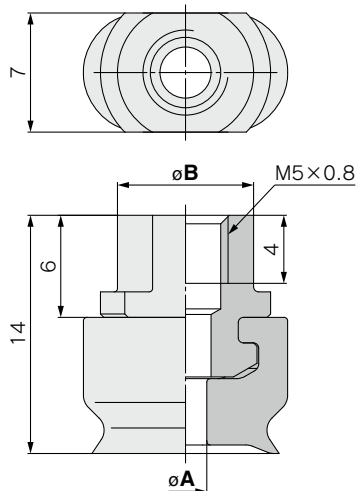
取付
金具
Ass'y

アダプタ付 **3.5×7~8×30**

ZP2 - T **3507** W **N** - **B5**
① ② ③

③ 真空取出口(めねじ)

B5 M5×0.8



| 型式 | 真空 取出 方向 | ① | | 形状 | ② | ③ | 材質* | 真空 取出口 | A | B | | | | | | | |
|-----|----------------|--------------|------------------------------|----|---|---|-----|-----------|---|---|----|----|-------|-------|-----|-------|-----|
| | | パッドサイズ 短径 | 長径 | | | | | | | | | | | | | | |
| ZP2 | T | W | N S U F GN GS | B5 | | | | | | | | | | | | | |
| | | | | | | | | | | | 35 | 07 | 2×1.5 | 8 | | | |
| | | | | | | | | | | | 40 | 10 | | | 2.5 | | |
| | | | | | | | | | | | 50 | | | | | 2×1.8 | |
| | | | | | | | | | | | 60 | | | | 2×2 | | |
| | | | | | | | | | | | 40 | | | | | 20 | 2.5 |
| | | | | | | | | | | | 50 | | | | 3 | | |
| | | | | | | | | | | | 60 | | 2×1.8 | | | | |
| | | | | | | | | | | | 80 | 30 | | 2×2.5 | 19 | | |
| | | | | | | | | | | | 40 | | 2×2.5 | | | | |
| | | | | | | | | | | | 50 | | | 2×2.5 | | | |
| | | | | | | | | | | | 80 | | 2×2.5 | | | | |

※N : NBR、S : シリコンゴム、U : ウレタンゴム、F : FKM、GN : 導電性NBR、GS : 導電性シリコンゴム

構造図 P.187

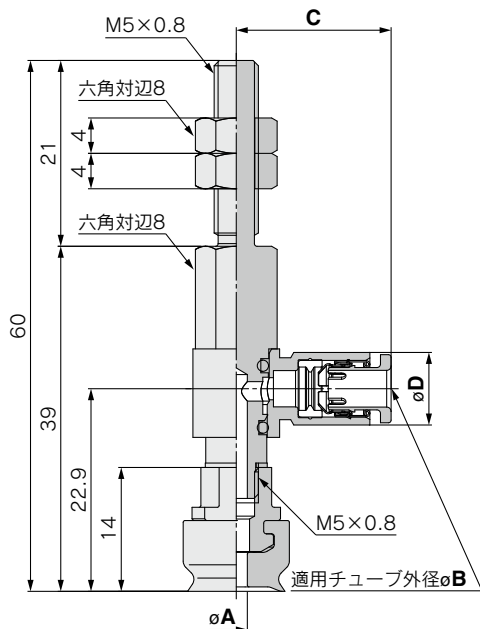
アダプタAss'y P.195

注
意
事
項

外形寸法図／型式表示

アダプタ／ワンタッチ管継手付 **3.5×7~8×30**

ZP2 - R **3507** W **N** - **04** - **A5**



① ② ③ ④ 接続ねじ(おねじ)

真空取出口 ③

(ワンタッチ管継手)

| | |
|----|----|
| 04 | φ4 |
| 06 | φ6 |

| | |
|----|--------|
| A5 | M5×0.8 |
|----|--------|

| 型式 | | | | | | A | | |
|--------|-------------------|----|------|-------|--------------------------------------|----------|----|-------|
| 真空取出方向 | ① パッドサイズ 短径 長径 | | ② 形状 | ③ 材質* | ④ 真空取出口 | | | |
| ZP2 | R | 35 | 07 | W | N S U F G N G S | 04 06 | A5 | 2×1.5 |
| | | 40 | | | | | | 2.5 |
| | | 50 | 10 | | | | | 2×1.8 |
| | | 60 | | | | | | 2×2 |
| | | 40 | 20 | | | | | 2.5 |
| | | 60 | | | | | | 3 |
| | R | 40 | | 2×1.8 | | | | |
| | | 50 | 30 | 2×2.5 | | | | |
| | | 60 | | | | | | |
| | | 80 | | | | | | |

構造図 P.187
アダプタAss'y P.195

真空取出口別寸法表

| 型式 | | | | | | B | C | D | 継手部 最小穴径 | |
|--------|-------------------|----|------|-------|--------------------------------------|------|------|------|-------------|------|
| 真空取出方向 | ① パッドサイズ 短径 長径 | | ② 形状 | ③ 材質* | ④ 真空取出口 | | | | | |
| ZP2 | R | 35 | 07 | W | N S U F G N G S | 04 | 4 | 17.5 | 8.2 | φ2.5 |
| | | | | | | 06 | 6 | 18.3 | 10.4 | φ4 |
| | | 40 | 10 | | | 04 | 4 | 17.5 | 8.2 | φ2.5 |
| | | | | | | 06 | 6 | 18.3 | 10.4 | φ4 |
| | | 50 | 20 | | | 04 | 4 | 17.5 | 8.2 | φ2.5 |
| | | | | | | 06 | 6 | 18.3 | 10.4 | φ4 |
| | 60 | | 04 | 4 | 17.5 | 8.2 | φ2.5 | | | |
| | | | 06 | 6 | 18.3 | 10.4 | φ4 | | | |
| | R | 40 | | 04 | 4 | 17.5 | 8.2 | φ2.5 | | |
| | | | | 06 | 6 | 18.3 | 10.4 | φ4 | | |
| | | 50 | 30 | 04 | 4 | 17.5 | 8.2 | φ2.5 | | |
| | | | | 06 | 6 | 18.3 | 10.4 | φ4 | | |

※N：NBR、S：シリコーンゴム、U：ウレタンゴム、F：FKM、GN：導電性NBR、GS：導電性シリコーンゴム

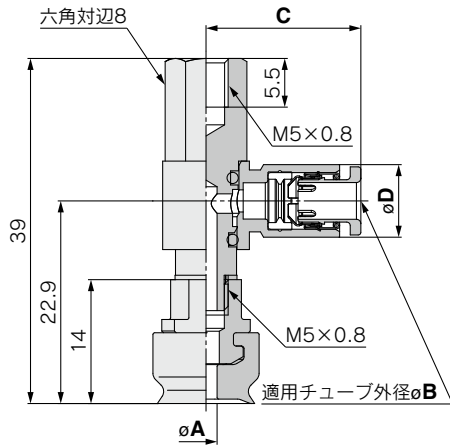
外形寸法図／型式表示

アダプタ／ワンタッチ管継手付 **3.5×7~8×30**

ZP2 - R **3507** W **N** - **04** - **B5**

① ② ③ ④ 接続ねじ(めねじ)
真空取出口 (ワンタッチ管継手) **B5** M5×0.8

| | |
|----|----|
| 04 | φ4 |
| 06 | φ6 |



構造図 P.187

アダプタ Ass'y P.195

| 型式 | | | | | | A | | | |
|----------------|----------------------|----|---------|----------|--------------------------------------|----------|----|-------|-------|
| 真空 取出 方向 | ① パッドサイズ 短径 長径 | | ② 形状 | ③ 材質* | ④ 真空 取出口 | | | | |
| ZP2 | R | 35 | 07 | W | N S U F G N G S | 04 06 | B5 | 2×1.5 | |
| | | 40 | | | | | | | 2.5 |
| | | 50 | 10 | | | | | | 2×1.8 |
| | | 60 | | | | | | | 2×2 |
| | | 40 | | | | | | | 2.5 |
| | | 50 | 20 | | | | | | 3 |
| | R | 40 | | | | | | | 2×1.8 |
| | | 50 | 30 | | | | | | 2×2.5 |
| | | 60 | | | | | | | |
| | | 80 | | | | | | | |
| | | 50 | | | | | | | |
| | | 60 | | | | | | | |

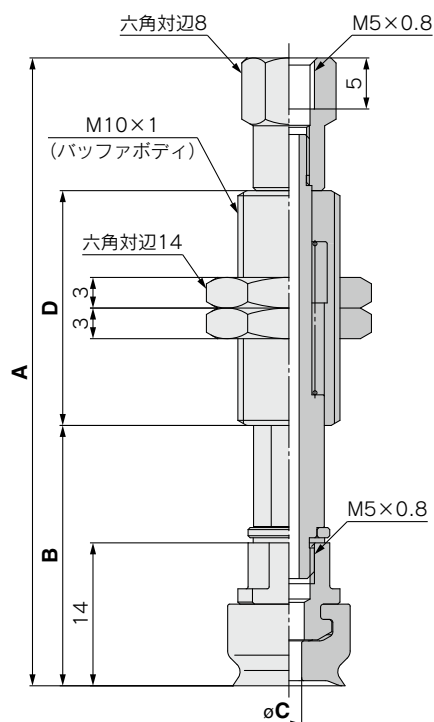
真空取出口別寸法表

| 型式 | | | | | | B | C | D | 継手部 最小穴径 | |
|----------------|----------------------|----|---------|----------|--------------------------------------|----|---|------|-------------|------|
| 真空 取出 方向 | ① パッドサイズ 短径 長径 | | ② 形状 | ③ 材質* | ④ 真空 取出口 | | | | | |
| ZP2 | R | 35 | 07 | W | N S U F G N G S | 04 | 4 | 17.5 | 8.2 | φ2.5 |
| | | | | | | 06 | 6 | 18.3 | 10.4 | φ4 |
| | | 40 | | | | 04 | 4 | 17.5 | 8.2 | φ2.5 |
| | | 50 | 10 | | | 06 | 6 | 18.3 | 10.4 | φ4 |
| | | 60 | | | | 04 | 4 | 17.5 | 8.2 | φ2.5 |
| | | 80 | | | | 06 | 6 | 18.3 | 10.4 | φ4 |
| | R | 40 | | | | 04 | 4 | 17.5 | 8.2 | φ2.5 |
| | | 50 | 20 | | | 06 | 6 | 18.3 | 10.4 | φ4 |
| | | 60 | | | | 04 | 4 | 17.5 | 8.2 | φ2.5 |
| | | 80 | | | | 06 | 6 | 18.3 | 10.4 | φ4 |
| | | 40 | | | | 04 | 4 | 17.5 | 8.2 | φ2.5 |
| | | 50 | 30 | | | 06 | 6 | 18.3 | 10.4 | φ4 |

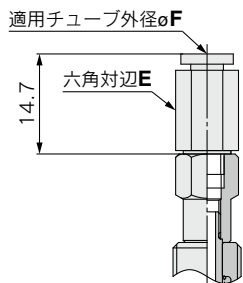
※N：NBR、S：シリコーンゴム、U：ウレタンゴム、F：FKM、GN：導電性NBR、GS：導電性シリコーンゴム

外形寸法図／型式表示

バッファ付 **3.5×7~8×30**



真空取出口：ワンタッチ管継手



構造図 P.188
バッファAss'y P.196

真空取出口別寸法表／ワンタッチ管継手

| 型式 | | ① | ② | ③ | ④ | ⑤ | E | F | 継手部 最小穴径 | |
|----------------|-----------------|-------|-----|------------|---------------|-----------|----|----|-------------|---|
| 真空 取出 方向 | パッドサイズ 短径 長径 | 形状 | 材質※ | バッファ 仕様 | バッファ ストローク | 真空 取出口 | | | | |
| ZP2 | T | 35 07 | W | N | K | 04 | 8 | 4 | φ2.5 | |
| | | | | | | 06 | 10 | 6 | | |
| | | 10 | | | | 04 | 8 | 4 | | |
| | | | | | | 06 | 10 | 6 | | |
| | | | | | | 20 | 04 | 8 | | 4 |
| | | | | | | | 06 | 10 | | 6 |
| | 30 | 40 | | | | 04 | 8 | 4 | | |
| | | | | | | 06 | 10 | 6 | | |
| | | 60 | | | | 04 | 8 | 4 | | |
| | | | | | | 06 | 10 | 6 | | |
| | | | | | | 80 | 04 | 8 | | 4 |
| | | | | | | | 06 | 10 | | 6 |

ZP2 - T **3507** W **N** **K** **10** - **B5**



バッファ仕様 ③
K 回り止め付

真空取出口 ⑤

| | | | |
|----|--------|-------|------------|
| B5 | M5×0.8 | めねじ | |
| 04 | φ4 | ワンタッチ | KQ2H04-M5N |
| 06 | φ6 | 管継手 | KQ2H06-M5N |

| 型式 | | ① | ② | ③ | ④ | ⑤ | A | B | C | D | | |
|----------------|-----------------|-------|-----|------------|---------------|-----------|------|-------|-------|-------|------|----|
| 真空 取出 方向 | パッドサイズ 短径 長径 | 形状 | 材質※ | バッファ 仕様 | バッファ ストローク | 真空 取出口 | | | | | | |
| ZP2 | T | 35 07 | W | N | K | B5 | 61.5 | 25.5 | 2×1.5 | 23 | | |
| | | | | | | | 20 | 99.5 | | 35.5 | 51 | |
| | | | | | | | 30 | 109.5 | | 45.5 | 77 | |
| | | | | | | | 40 | 145.5 | | 55.5 | | |
| | | | | | | | 50 | 155.5 | | 65.5 | | |
| | | | | | | | 10 | 61.5 | | 25.5 | 23 | |
| | | 40 | | | | | 10 | 20 | 99.5 | 35.5 | 51 | |
| | | | | | | | | 30 | 109.5 | 45.5 | 77 | |
| | | | | | | | | 40 | 145.5 | 55.5 | | |
| | | | | | | | | 50 | 155.5 | 65.5 | | |
| | | | | | | | | 10 | 61.5 | 25.5 | 23 | |
| | | | | | | | | 20 | 99.5 | 35.5 | 51 | |
| | | 50 | | | | | 60 | 2.5 | 30 | 109.5 | 45.5 | 51 |
| | | | | | | | | | 40 | 145.5 | 55.5 | 77 |
| | | | | | | | | | 50 | 155.5 | 65.5 | |
| | | | | | | | | | 10 | 61.5 | 25.5 | 23 |
| | | | | | | | | | 20 | 99.5 | 35.5 | 51 |
| | | | | | | | | | 30 | 109.5 | 45.5 | 77 |
| | | 40 | | | | | 20 | 2×1.8 | 40 | 145.5 | 55.5 | 77 |
| | | | | | | | | | 50 | 155.5 | 65.5 | |
| | | | | | | | | | 10 | 61.5 | 25.5 | 23 |
| | | | | | | | | | 20 | 99.5 | 35.5 | 51 |
| | | | | | | | | | 30 | 109.5 | 45.5 | 77 |
| | | | | | | | | | 40 | 145.5 | 55.5 | |
| | 50 | 20 | | | | 2×2 | 50 | 155.5 | 65.5 | 77 | | |
| | | | | | | | 10 | 61.5 | 25.5 | 23 | | |
| | | | | | | | 20 | 99.5 | 35.5 | 51 | | |
| | | | | | | | 30 | 109.5 | 45.5 | 77 | | |
| | | | | | | | 40 | 145.5 | 55.5 | | | |
| | | | | | | | 50 | 155.5 | 65.5 | | | |
| | 40 | 60 | | | | 2.5 | 10 | 61.5 | 25.5 | 23 | | |
| | | | | | | | 20 | 99.5 | 35.5 | 51 | | |
| | | | | | | | 30 | 109.5 | 45.5 | 77 | | |
| | | | | | | | 40 | 145.5 | 55.5 | | | |
| | | | | | | | 50 | 155.5 | 65.5 | | | |
| | | | | | | | 10 | 61.5 | 25.5 | 23 | | |
| | 50 | 80 | | | | 3 | 20 | 99.5 | 35.5 | 51 | | |
| | | | | | | | 30 | 109.5 | 45.5 | 77 | | |
| | | | | | | | 40 | 145.5 | 55.5 | | | |
| | | | | | | | 50 | 155.5 | 65.5 | | | |
| | | | | | | | 10 | 61.5 | 25.5 | 23 | | |
| | | | | | | | 20 | 99.5 | 35.5 | 51 | | |
| | 40 | 30 | | | | 2×1.8 | 30 | 109.5 | 45.5 | 77 | | |
| | | | | | | | 40 | 145.5 | 55.5 | | | |
| | | | | | | | 50 | 155.5 | 65.5 | | | |
| | | | | | | | 10 | 61.5 | 25.5 | 23 | | |
| | | | | | | | 20 | 99.5 | 35.5 | 51 | | |
| | | | | | | | 30 | 109.5 | 45.5 | 77 | | |
| 50 | 80 | 2×2.5 | 40 | 145.5 | 55.5 | 77 | | | | | | |
| | | | 50 | 155.5 | 65.5 | | | | | | | |
| | | | 10 | 61.5 | 25.5 | 23 | | | | | | |
| | | | 20 | 99.5 | 35.5 | 51 | | | | | | |
| | | | 30 | 109.5 | 45.5 | 77 | | | | | | |
| | | | 40 | 145.5 | 55.5 | | | | | | | |

※N：NBR、S：シリコーンゴム、U：ウレタンゴム、F：FKM、GN：導電性NBR、GS：導電性シリコーンゴム

外形寸法図／型式表示

バッファ／ワンタッチ管継手付 **3.5×7~8×30**

ZP2 - R **3507** W **N** **K** **10** - **04**

① ② ④

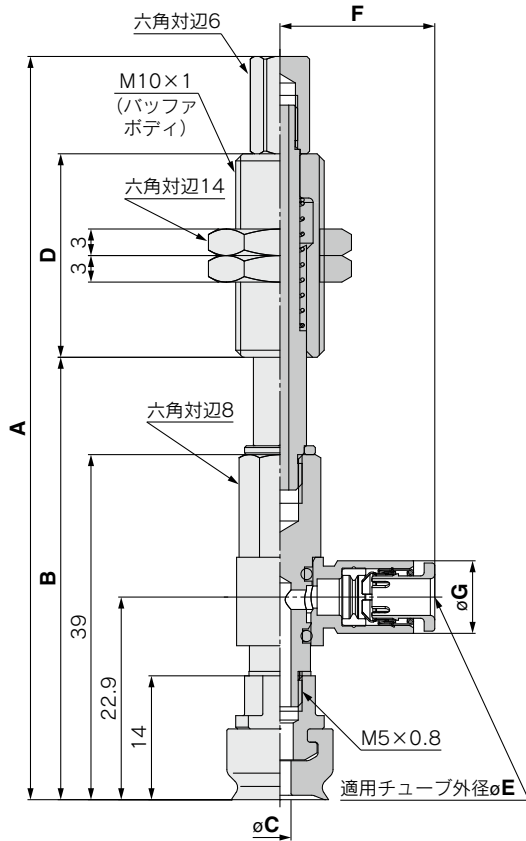
③
バッファ仕様

K 回り止め付

⑤
真空取出口

(ワンタッチ管継手)

| | |
|-----------|----|
| 04 | φ4 |
| 06 | φ6 |



構造図 P.188

バッファAss'y P.197

真空取出口別寸法表

| 真空取出方向 | ① パッドサイズ | | ② 形状 | ③ 材質* | ④ バッファ仕様 | ⑤ 真空取出口 | E | F | G | 継手部最小穴径 | | | |
|--------|----------|----|------|-------|----------|---------|------|------|------|---------|------|------|------|
| | 短径 | 長径 | | | | | | | | | | | |
| ZP2 | R | 35 | 07 | W | N | 10 | 04 | 4 | 17.5 | 8.2 | φ2.5 | | |
| | | | | | | | 06 | 6 | 18.3 | 10.4 | φ4 | | |
| | | 40 | 10 | | | | 04 | 4 | 17.5 | 8.2 | φ2.5 | | |
| | | | | | | | 06 | 6 | 18.3 | 10.4 | φ4 | | |
| | | 50 | 20 | | | | 04 | 4 | 17.5 | 8.2 | φ2.5 | | |
| | | | | | | | 06 | 6 | 18.3 | 10.4 | φ4 | | |
| | 60 | 30 | 04 | | | 4 | 17.5 | 8.2 | φ2.5 | | | | |
| | | | 06 | | | 6 | 18.3 | 10.4 | φ4 | | | | |
| | R | 40 | 20 | | | W | S | 20 | 04 | 4 | 17.5 | 8.2 | φ2.5 |
| | | | | | | | | | 06 | 6 | 18.3 | 10.4 | φ4 |
| | | 50 | 30 | | | | | | 04 | 4 | 17.5 | 8.2 | φ2.5 |
| | | | | | | | | | 06 | 6 | 18.3 | 10.4 | φ4 |
| 60 | | 40 | 04 | 4 | 17.5 | | | | 8.2 | φ2.5 | | | |
| | | | 06 | 6 | 18.3 | | | | 10.4 | φ4 | | | |
| 80 | 50 | 04 | 4 | 17.5 | 8.2 | φ2.5 | | | | | | | |
| | | 06 | 6 | 18.3 | 10.4 | φ4 | | | | | | | |

| 真空取出方向 | ① パッドサイズ | | ② 形状 | ③ 材質* | ④ バッファ仕様 | ⑤ 真空取出口 | A | B | C | D | | |
|--------|----------|-----|------|-------|----------|---------|-----|-------|-------|----|-------|----|
| | 短径 | 長径 | | | | | | | | | | |
| ZP2 | R | 35 | 07 | W | N | 10 | 84 | 50 | 2×1.5 | 23 | | |
| | | | | | | | 122 | 60 | | 51 | | |
| | | | | | | | 132 | 70 | | 77 | | |
| | | | | | | | 168 | 80 | | 23 | | |
| | | | | | | | 178 | 90 | | 51 | | |
| | | | | | | | 182 | 90 | | 77 | | |
| | | 40 | 10 | | | | 84 | 50 | 2×1.5 | 23 | | |
| | | | | | | | 122 | 60 | | 51 | | |
| | | | | | | | 132 | 70 | | 77 | | |
| | | | | | | | 168 | 80 | | 23 | | |
| | | | | | | | 178 | 90 | | 51 | | |
| | | | | | | | 182 | 90 | | 77 | | |
| | | 50 | 20 | | | | 84 | 50 | 2.5 | 23 | | |
| | | | | | | | 122 | 60 | | 51 | | |
| | | | | | | | 132 | 70 | | 77 | | |
| | | | | | | | 168 | 80 | | 23 | | |
| | | | | | | | 178 | 90 | | 51 | | |
| | | | | | | | 182 | 90 | | 77 | | |
| | | 60 | 30 | | | | 84 | 50 | 2×1.8 | 23 | | |
| | | | | | | | 122 | 60 | | 51 | | |
| | | | | | | | 132 | 70 | | 77 | | |
| | | | | | | | 168 | 80 | | 23 | | |
| | | | | | | | 178 | 90 | | 51 | | |
| | | | | | | | 182 | 90 | | 77 | | |
| | R | 50 | 20 | | | W | S | 20 | 84 | 50 | 2×2 | 23 |
| | | | | | | | | | 122 | 60 | | 51 |
| | | 132 | 70 | | | | | | 77 | | | |
| | | 168 | 80 | | | | | | 23 | | | |
| | | 178 | 90 | | | | | | 51 | | | |
| | | 182 | 90 | | | | | | 77 | | | |
| | R | 50 | 30 | | | W | U | 20 | 84 | 50 | 2.5 | 23 |
| | | | | | | | | | 122 | 60 | | 51 |
| | | 132 | 70 | | | | | | 77 | | | |
| | | 168 | 80 | | | | | | 23 | | | |
| | | 178 | 90 | | | | | | 51 | | | |
| | | 182 | 90 | | | | | | 77 | | | |
| | R | 60 | 40 | | | W | F | 20 | 84 | 50 | 3 | 23 |
| | | | | | | | | | 122 | 60 | | 51 |
| | | 132 | 70 | | | | | | 77 | | | |
| | | 168 | 80 | | | | | | 23 | | | |
| | | 178 | 90 | | | | | | 51 | | | |
| | | 182 | 90 | | | | | | 77 | | | |
| | R | 60 | 60 | | | W | GN | 20 | 84 | 50 | 2×1.8 | 23 |
| | | | | | | | | | 122 | 60 | | 51 |
| | | 132 | 70 | | | | | | 77 | | | |
| | | 168 | 80 | | | | | | 23 | | | |
| | | 178 | 90 | | | | | | 51 | | | |
| | | 182 | 90 | | | | | | 77 | | | |
| R | 80 | 50 | W | GS | 20 | 84 | 50 | 2×2.5 | 23 | | | |
| | | | | | | 122 | 60 | | 51 | | | |
| | 132 | 70 | | | | 77 | | | | | | |
| | 168 | 80 | | | | 23 | | | | | | |
| | 178 | 90 | | | | 51 | | | | | | |
| | 182 | 90 | | | | 77 | | | | | | |

※N：NBR、S：シリコンゴム、U：ウレタンゴム、F：FKM、GN：導電性NBR、GS：導電性シリコンゴム

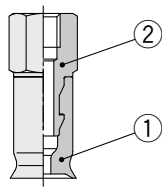
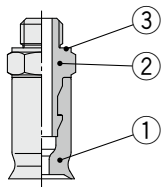
長円形パッド ZP Series 構造図

アダプタ付 長円平形:2004/3507/4010

真空取出方向 **縦** Tタイプ/ZP□T

ZP□T□-(A5/A6)

ZP□T□-(B4/B5)



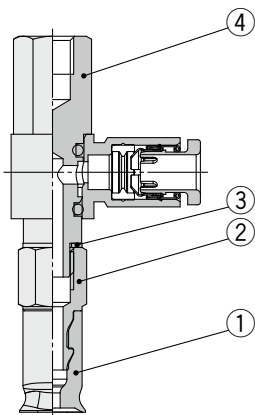
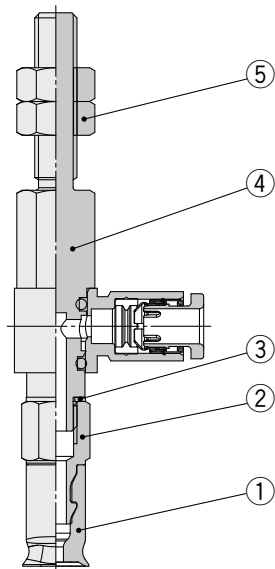
構成部品

| 番号 | 部品名 | 材質 | 備考 |
|----|-------|---|-------------|
| 1 | パッド | NBR・シリコーンゴム ウレタンゴム・FKM 導電性NBR 導電性シリコーンゴム | 長円平形 |
| 2 | アダプタ | 黄銅(無電解ニッケルめっき) ステンレス鋼 | ZPT ZPST |
| 3 | ガスケット | ステンレス鋼/NBR ステンレス鋼/FKM | ZPT ZPST |

真空取出方向 **横** Rタイプ/ZPR

ZPR□-(04/06)-(A5/A6)

ZPR□-(04/06)-(B4/B5)



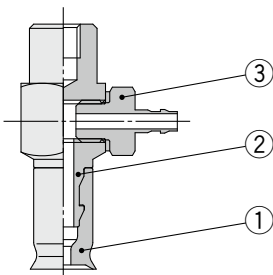
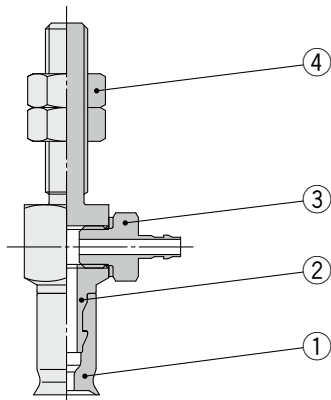
構成部品

| 番号 | 部品名 | 材質 | 備考 |
|----|---------------------|---|----------------|
| 1 | パッド | NBR・シリコーンゴム ウレタンゴム・FKM 導電性NBR 導電性シリコーンゴム | 長円平形 |
| 2 | アダプタ | 黄銅(無電解ニッケルめっき) | |
| 3 | ガスケット | SUS304/NBR | |
| 4 | アダプタ (ワンタッチ管継手付) | 黄銅(無電解ニッケルめっき) PBT・NBR ステンレス鋼・POM | |
| 5 | ナット | 圧延鋼材(亜鉛クロメート) | M5×0.8 M6×1 |

真空取出方向 **横** Yタイプ/ZPY

ZPY□-(N4/N6/U4/U6)-(A5/A6)

ZPY□-(N4/N6/U4/U6)-(B4/B5)



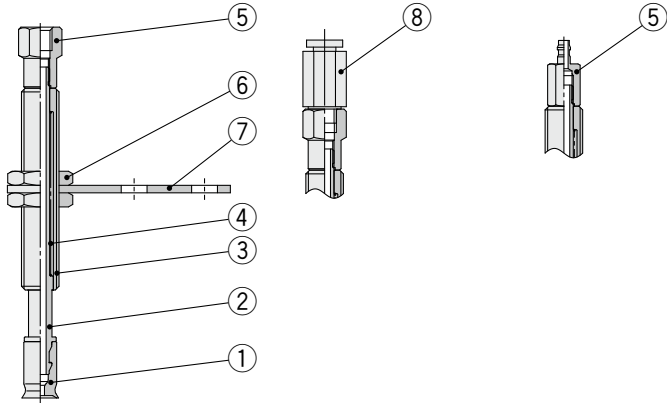
構成部品

| 番号 | 部品名 | 材質 | 備考 |
|----|-------|---|----------------|
| 1 | パッド | NBR・シリコーンゴム ウレタンゴム・FKM 導電性NBR 導電性シリコーンゴム | 長円平形 |
| 2 | アダプタ | 黄銅(無電解ニッケルめっき) | |
| 3 | バーブ継手 | — | |
| 4 | ナット | 圧延鋼材(亜鉛クロメート) | M5×0.8 M6×1 |

バッファ付 長円形:2004/3507/4010

真空取出方向 縦 Tタイプ/ZPT

ZPT□-(B3/B5)-A8 ZPT□-(04/06)-A8 ZPT□-(N4/U4)-A8

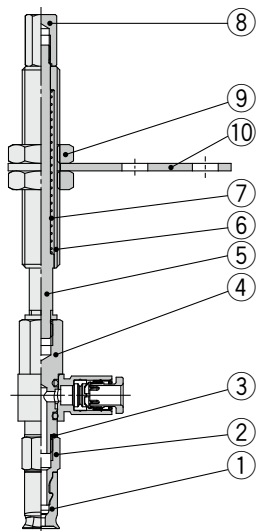


構成部品

| 番号 | 部品名 | 材質 | 備考 |
|----|-----------|---|------|
| 1 | パッド | NBR・シリコーンゴム ウレタンゴム・FKM 導電性NBR 導電性シリコーンゴム | 長円形 |
| 2 | ピストンロッド | ステンレス鋼 | |
| 3 | バッファボディ | 黄銅(無電解ニッケルめっき) | |
| 4 | リターンズプリング | ステンレス鋼 | |
| 5 | バッファアダプタ | 黄銅(無電解ニッケルめっき) | |
| 6 | ナット | 炭素鋼(亜鉛クロメート) | M8×1 |
| 7 | バッファプレート | 鋼(三価クロメート) | |
| 8 | ワンタッチ管継手 | — | |

真空取出方向 横 Rタイプ/ZPR

ZPR□-(04/06)-A8

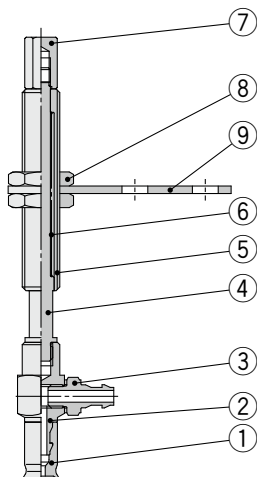


構成部品

| 番号 | 部品名 | 材質 | 備考 |
|----|---------------------|---|------|
| 1 | パッド | NBR・シリコーンゴム ウレタンゴム・FKM 導電性NBR 導電性シリコーンゴム | 長円形 |
| 2 | アダプタ | 黄銅(無電解ニッケルめっき) | |
| 3 | ガスケット | SUS304/NBR | |
| 4 | アダプタ (ワンタッチ管継手付) | 黄銅(無電解ニッケルめっき) PBT・NBR ステンレス鋼・POM | |
| 5 | ピストンロッド | ステンレス鋼 | |
| 6 | バッファボディ | 黄銅(無電解ニッケルめっき) | |
| 7 | リターンズプリング | ステンレス鋼 | |
| 8 | バッファアダプタ | 黄銅(無電解ニッケルめっき) | |
| 9 | ナット | 炭素鋼(亜鉛クロメート) | M8×1 |
| 10 | バッファプレート | 鋼(三価クロメート) | |

真空取出方向 横 Yタイプ/ZPY

ZPY□-(N4/N6/U4/U6)-A8



構成部品

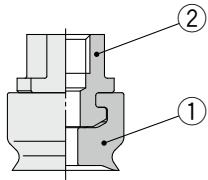
| 番号 | 部品名 | 材質 | 備考 |
|----|-----------|---|------|
| 1 | パッド | NBR・シリコーンゴム ウレタンゴム・FKM 導電性NBR 導電性シリコーンゴム | 長円形 |
| 2 | アダプタ | 黄銅(無電解ニッケルめっき) | |
| 3 | バープ継手 | — | |
| 4 | ピストンロッド | ステンレス鋼 | |
| 5 | バッファボディ | 黄銅(無電解ニッケルめっき) | |
| 6 | リターンズプリング | ステンレス鋼 | |
| 7 | バッファアダプタ | 黄銅(無電解ニッケルめっき) | |
| 8 | ナット | 炭素鋼(亜鉛クロメート) | M8×1 |
| 9 | バッファプレート | 鋼(三価クロメート) | |

長円形パッド ZP2 Series 構造図

アダプタ付 長円平形:3507~8030

真空取出方向 **縦** Tタイプ/ZP2-T

ZP2-T□-B5



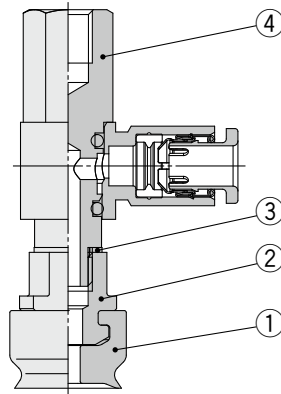
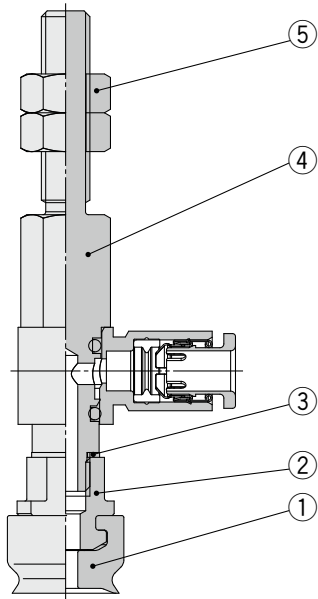
構成部品

| 番号 | 部品名 | 材質 | 備考 |
|----|------|---|------|
| 1 | パッド | NBR・シリコーンゴム ウレタンゴム・FKM 導電性NBR 導電性シリコーンゴム | 長円平形 |
| 2 | アダプタ | 黄銅(無電解ニッケルめっき) | |

真空取出方向 **横** Rタイプ/ZP2-R

ZP2-R□-(04/06)-A5

ZP2-R□-(04/06)-B5



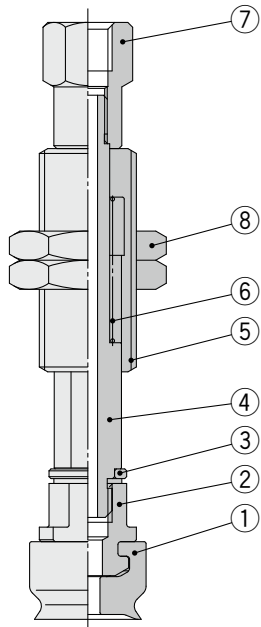
構成部品

| 番号 | 部品名 | 材質 | 備考 |
|----|---------------------|---|--------|
| 1 | パッド | NBR・シリコーンゴム ウレタンゴム・FKM 導電性NBR 導電性シリコーンゴム | 長円平形 |
| 2 | アダプタ | 黄銅(無電解ニッケルめっき) | |
| 3 | ガスケット | ステンレス鋼/NBR | |
| 4 | アダプタ (ワンタッチ管継手付) | 黄銅(無電解ニッケルめっき) PBT・NBR ステンレス鋼・POM | |
| 5 | ナット | 圧延鋼材(垂鉛クロメート) | M5×0.8 |

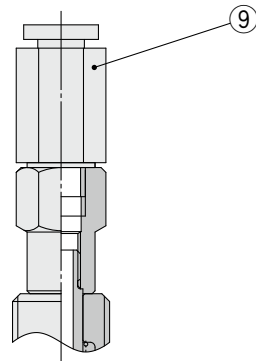
バッファ付 長円平形:3507~8030

真空取出方向 **縦** Tタイプ/ZP2-T

ZP2-T□-B5



ZP2-T□-(04/06)

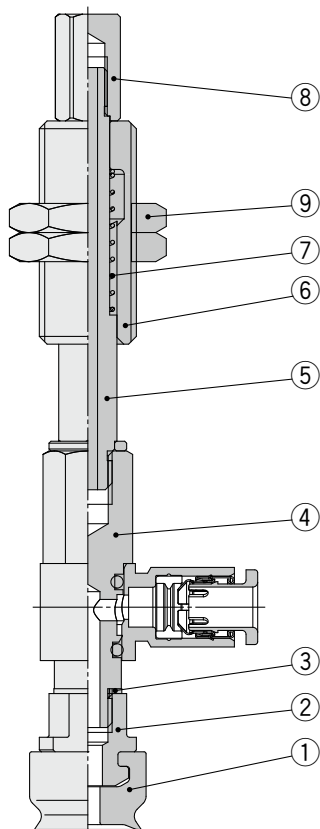


構成部品

| 番号 | 部品名 | 材質 | 備考 |
|----|-----------|---|-------|
| 1 | パッド | NBR・シリコーンゴム ウレタンゴム・FKM 導電性NBR 導電性シリコーンゴム | 長円平形 |
| 2 | アダプタ | 黄銅(無電解ニッケルめっき) | |
| 3 | ガスケット | ステンレス鋼/NBR | |
| 4 | ピストンロッド | ステンレス鋼 | |
| 5 | バッファボディ | 黄銅(無電解ニッケルめっき) | |
| 6 | リターンズプリング | ステンレス鋼 | |
| 7 | バッファアダプタ | 黄銅(無電解ニッケルめっき) | |
| 8 | ナット | 鋼一般(亜鉛クロメート) | M10×1 |
| 9 | ワンタッチ管継手 | — | |

真空取出方向 **横** Rタイプ/ZP2-R

ZP2-R□-(04/06)



構成部品

| 番号 | 部品名 | 材質 | 備考 |
|----|---------------------|---|-------|
| 1 | パッド | NBR・シリコーンゴム ウレタンゴム・FKM 導電性NBR 導電性シリコーンゴム | 長円平形 |
| 2 | アダプタ | 黄銅(無電解ニッケルめっき) | |
| 3 | ガスケット | ステンレス鋼/NBR | |
| 4 | アダプタ (ワンタッチ管継手付) | 黄銅(無電解ニッケルめっき) PBT・NBR ステンレス鋼・POM | |
| 5 | ピストンロッド | ステンレス鋼 | |
| 6 | バッファボディ | 黄銅(無電解ニッケルめっき) | |
| 7 | リターンズプリング | ステンレス鋼 | |
| 8 | バッファアダプタ | 黄銅(無電解ニッケルめっき) | |
| 9 | ナット | 鋼一般(亜鉛クロメート) | M10×1 |



長円形／製品個別注意事項

ご使用前に必ずお読みください。

安全上のご注意につきましてはP.375、真空用機器／共通注意事項ならびに真空パッド／共通注意事項につきましてはP.376～379をご確認ください。

機種選定
方法

取付

- ①バッファ取付時のねじ締付は、制限範囲内のトルク値で適正に締付てください。

制限値範囲以外の値による締付は作動不良の原因となります。

長円形ZPシリーズ

| 型式 | 接続ねじ | 締付トルク[N・m] |
|----------------|------|------------|
| ZP□(J/K)□-□-A8 | M8×1 | 1.5~2.0 |

長円形ZP2シリーズ

| 型式 | 接続ねじ | 締付トルク[N・m] |
|-----------|-------|------------|
| ZP2-□K□-□ | M10×1 | 2.5~3.5 |

- ②真空取出口おねじアダプタ(ガスケットシール付)は、制限範囲内のトルク値で適正に締付てください。

長円形ZPシリーズ

| 型式 | 接続ねじ | 締付トルク[N・m] |
|------------|--------|------------|
| ZP□T□U□-A5 | M5×0.8 | 1.3~1.7 |
| ZP□T□U□-A6 | M6×1 | 1.6~2.0 |

長円形ZP

長円形ZP2

構造図

取付金具
Ass'y