

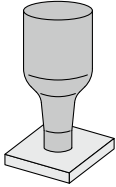
ノズルパッド

記号形状

AN ノズル形

パッド径 $\phi 0.8, \phi 1.1$

■ICチップ等小型部品の吸着搬送に対応。



型式表示方法

パッド単体 **ZP2-08 AN N**

※パッド単体販売単位: 10個

記号	パッド径
08	$\phi 0.8$
11	$\phi 1.1$

記号	形状
AN	ノズル形

記号	材質
N	NBR
S	シリコーンゴム※1※2
U	ウレタンゴム
F	FKM
GN	導電性NBR
GS	導電性シリコーンゴム

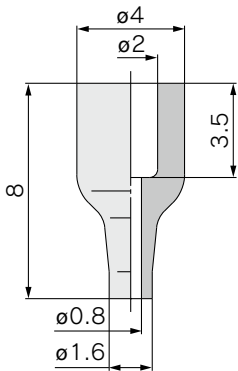
※1 FDA (米国食品医薬品局) 規格番号: 21 CFR § 177.2600「繰り返し使用を目的としたゴム製品」の溶出試験に適合した材料を使用

※2 食品衛生法第18条 食品、添加物等の規格基準 (昭和34年厚生省告示第370号) 第3器具及び容器包装のD3「ゴム製の器具 (ほ乳器具を除く) 又は容器包装 (平成24年厚生労働省告示第595号による一部改正)」規格に適合した材料を使用

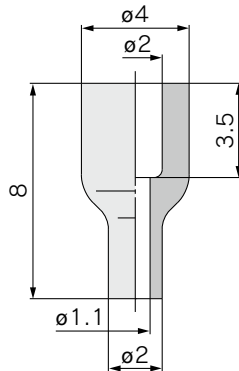


外形寸法図/パッド単体

ZP2-08AN□

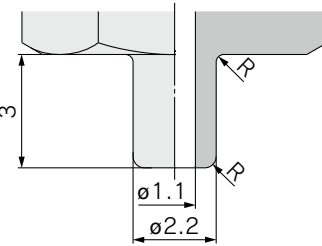


ZP2-11AN□



アダプタ取付部寸法

お客様にてアダプタを製作される場合、下記寸法をご参考ください。



注) R部は角のないように滑らかにとること。

型式表示方法

アダプタ付 **ZP2-T 08 AN N - A5**

真空取出方向

記号	方向
T	縦

パッド径

記号	パッド径
08	$\phi 0.8$
11	$\phi 1.1$

パッド形状

記号	形状
AN	ノズル形

パッド材質

記号	材質
N	NBR
S	シリコーンゴム※1※2
U	ウレタンゴム
F	FKM
GN	導電性NBR
GS	導電性シリコーンゴム

取付接続

記号	ねじ径
A5	M5×0.8

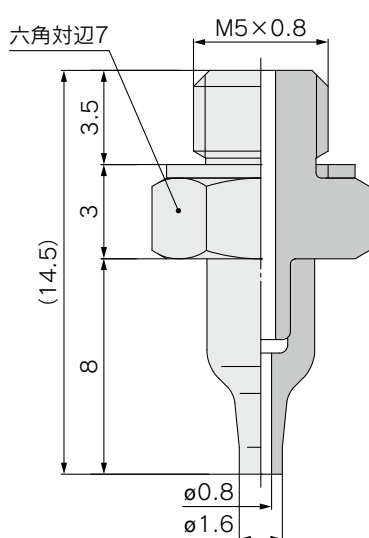
※パッドは同梱出荷 (未組立) となります。

※1 FDA (米国食品医薬品局) 規格番号: 21 CFR § 177.2600「繰り返し使用を目的としたゴム製品」の溶出試験に適合した材料を使用
※2 食品衛生法第18条 食品、添加物等の規格基準 (昭和34年厚生省告示第370号) 第3器具及び容器包装のD3「ゴム製の器具 (ほ乳器具を除く) 又は容器包装 (平成24年厚生労働省告示第595号による一部改正)」規格に適合した材料を使用

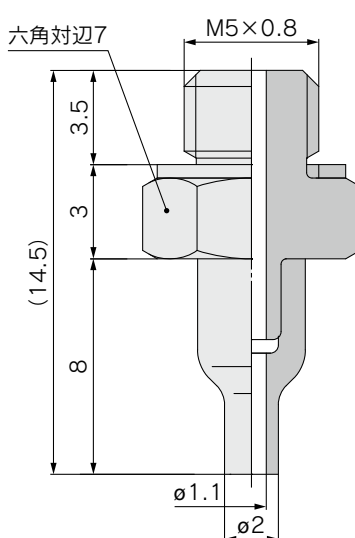


外形寸法図/アダプタ付

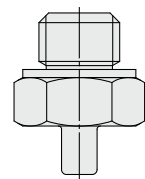
ZP2-T08AN□-A5



ZP2-T11AN□-A5



アダプタAss'y単体



品番 (ガスケット付):

ZP2A-Z21P

ガスケット品番 (単体):

10個※: ZP-5G2

100個※: M-5G2

※ガスケット単体販売単位を示します。