

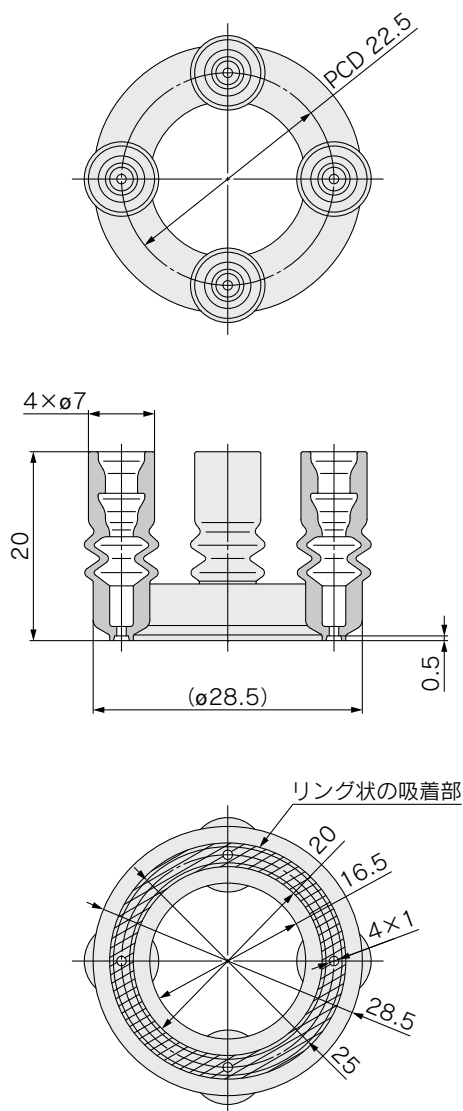
ディスク吸着用真空パッド

■デジタル家電用ディスク(CD, DVD)の吸着搬送用真空パッド。

- CD, DVDなど、ドーナツ形状のワークを吸着するのに使用する。
- パッド本体にペロウズ機構を設けることで、ワークへの衝撃を緩和する。

外形寸法図

ZP2-Z1-001-□□



型式表示方法

ZP2-Z1-001-S



●パッド材質

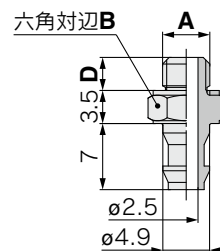
記号	材質
S	シリコンゴム※1※2
GS	導電性シリコンゴム

※1 FDA(米国食品医薬品局)規格番号:21CFR§177.2600「繰り返し使用を目的としたゴム製品」の溶出試験に適合した材料を使用

※2 食品衛生法第18条 食品、添加物等の規格基準(昭和34年厚生省告示第370号)第3器具及び容器包装のD3「ゴム製の器具(ほ乳器具を除く)又は容器包装(平成24年厚生労働省告示第595号による一部改正)」規格に適合した材料を使用

本パッドに対応する推奨アダプタの品番は、**ZPT1-A5/A6**です。(4個ご使用ください)

アダプタAss'y単体



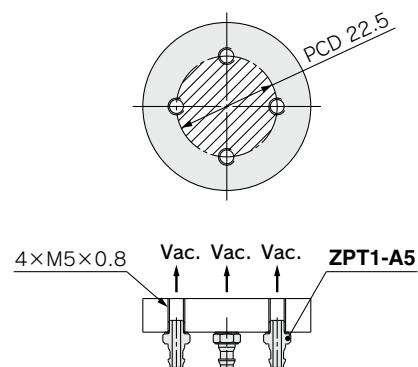
品番(ガスケット付):ZPT1-A5/A6

寸法表

型式	A	B	D	ガスケット品番(単体)
ZPT1-A5	M5×0.8	7	3.5	10個※ ZP-5G2
				100個※ M-5G2
ZPT1-A6	M6×1	8	4.5	10個※ ZP-6G2
				100個※ M-6G

※ガスケット単体販売単位を示します。

取付アタッチメント例



機種選
定
方法

専門
用途用

吸着跡
対策

フィルム
吸着用

多段

フラット

ノズル

スポンジ

ディスク
吸着用

パネル
固定用

ボール
スライ
ン

構造
図

取付
金具
Ass'y

共通
注意
事項