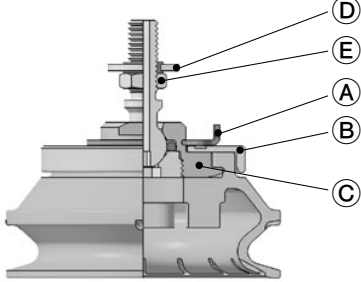

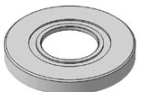
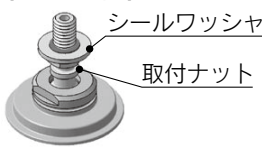


# 高剛性パッド ZP3E Series 首振りタイプ

## 取付金具Ass'y

### アダプタAss'y 真空取出方向 **縦** Tタイプ / ZP3E-TF

製品型式	<b>ZP3E - TF</b> ① ② □ - ③ (AL6/AL12)	
	パッド径 ● パッド形状 ●	● 接続ねじ(おねじ) ● パッド材質
構成部品		<p>① ストッパー</p>  <p>② ホルダー</p>  <p>③ 首振りユニット (シールワッシャ付 取付ナット付)</p>  <p>シールワッシャ 取付ナット</p>

		記号	①パッド径記号							
			32	40	50	63	80	100	125	
① ストッパー			ZP3EA-S1				ZP3EA-S2			
② ホルダー	② パッド 形状	平形溝付 UM	ZP3EA-H1B	ZP3EA-H2B	ZP3EA-H3B		ZP3EA-H4B	ZP3EA-H5B		
		ベロウ形リブ・溝付 BM			ZP3EA-H3B	ZP3EA-H4B	ZP3EA-H5B	ZP3EA-H6B		
③ 首振りユニット	② パッド 形状	平形溝付 UM	ZP3EA-F1-AL6	ZP3EA-F2-AL6	ZP3EA-F3-AL12		ZP3EA-F4-AL12	ZP3EA-F5-AL12		
		ベロウ形リブ・溝付 BM			ZP3EA-F3-AL12	ZP3EA-F4-AL12	ZP3EA-F5-AL12	ZP3EA-F6-AL12		
④ シールワッシャ (単体)		M6×1	ZP3EA-SW6				—			
		M12×1.25	—				ZP3EA-SW12			
⑤ 取付ナット (単体)		M6×1	SNJ-006C				—			
		M12×1.25	—				ZPNA-M12			

■アダプタAss'y 真空取出方向 **縦** Tタイプ / ZP3E-TF

製品型式 **ZP3E - TF** ① ② □ - ③ (AL14/AL16/B8/B12)

● パッド径 ● パッド形状 ● パッド材質 ● 接続ねじ(おねじ/めねじ)

構成部品

① ストッパー

② 首振りユニット (おねじ) (取付ナット付)      ② 首振りユニット (めねじ)

取付ナット

ZP3E-TF (32~125) (UM/BM) □-(AL14/AL16)      ZP3E-TF (32~125) (UM/BM) □-(B8/B12)

		記号	①パッド径記号							
			32	40	50	63	80	100	125	
③接続ねじ		②パッド形状	ZP3EA-S1				ZP3EA-S2			
②首振りユニット	UM	おねじ	M14×1	AL14	ZP3EU-F1-TAL14	ZP3EU-F2-TAL14	—			
			M16×1.5	AL16	—		ZP3EU-F3-TAL16	ZP3EU-F4-TAL16	ZP3EU-F5-TAL16	
		めねじ	M8×1.25	B8	ZP3EU-F1-TB8	ZP3EU-F2-TB8	—			
			M12×1.75	B12	—		ZP3EU-F3-TB12	ZP3EU-F4-TB12	ZP3EU-F5-TB12	
	BM	おねじ	M14×1	AL14	ZP3EU-F1-TAL14	ZP3EU-F2-TAL14	—			
			M16×1.5	AL16	—		ZP3EU-F3-TAL16	ZP3EU-F4-TAL16	ZP3EU-F5-TAL16	ZP3EU-F6-TAL16
		めねじ	M8×1.25	B8	ZP3EU-F1-TB8	ZP3EU-F2-TB8	—			
			M12×1.75	B12	—		ZP3EU-F3-TB12	ZP3EU-F4-TB12	ZP3EU-F5-TB12	ZP3EU-F6-TB12
③取付ナット(単体)		M14×1	ZPNA-M14			—				
		M16×1.5	—			RBQ16J				

■アダプタAss'y 真空取出方向 **横** Yタイプ / ZP3E-YF

製品型式	<p style="text-align: center;"><b>ZP3E - YF</b> ① ② □ - ③</p> <p style="text-align: center;">             ● パッド径                      ● 接続ねじ(おねじ/めねじ)              ● パッド形状                      ● パッド材質         </p>		
構成部品	<div style="display: flex; justify-content: space-around;"> <div style="text-align: center;"> <p>ZP3E-YF (32~125) (UM/BM) □-(AL14/AL16)</p> </div> <div style="text-align: center;"> <p>ZP3E-YF (32~125) (UM/BM) □-(B8/B12)</p> </div> <div style="text-align: center;"> <p>① ストッパー ② 首振りユニット (おねじ) (取付ナット付) ③ 首振りユニット (めねじ)</p> <p>取付ナット</p> </div> </div>		

		記号	①パッド径記号									
			32	40	50	63	80	100	125			
		① ストッパー	ZP3EA-S1				ZP3EA-S2					
② 首振りタイプ	② パッド形状 平形溝付	③ 接続ねじ	UM	おねじ	M14×1	AL14	ZP3EU-F1-YAL14	ZP3EU-F2-YAL14	—			
				めねじ	M16×1.5	AL16	—		ZP3EU-F3-YAL16	ZP3EU-F4-YAL16	ZP3EU-F5-YAL16	
			BM	おねじ	M8×1.25	B8	ZP3EU-F1-YB8	ZP3EU-F2-YB8	—			
				めねじ	M12×1.75	B12	—		ZP3EU-F3-YB12	ZP3EU-F4-YB12	ZP3EU-F5-YB12	
	ヘロウ形リブ溝付	③ 接続ねじ	UM	おねじ	M14×1	AL14	ZP3EU-F1-YAL14	ZP3EU-F2-YAL14	—			
				めねじ	M16×1.5	AL16	—		ZP3EU-F3-YAL16	ZP3EU-F4-YAL16	ZP3EU-F5-YAL16	ZP3EU-F6-YAL16
			BM	おねじ	M8×1.25	B8	ZP3EU-F1-YB8	ZP3EU-F2-YB8	—			
				めねじ	M12×1.75	B12	—		ZP3EU-F3-YB12	ZP3EU-F4-YB12	ZP3EU-F5-YB12	ZP3EU-F6-YB12
③ 取付ナット(単体)			M14×1	ZPNA-M14				—				
			M16×1.5	—				RBQ16J				

■ バッファAss'y 真空取出方向 **縦** Tタイプ/ZP3E-TF、**横** Yタイプ/ZP3E-YF

製品型式	<p style="text-align: center;"><b>ZP3E - (T/Y) F</b> ① ② □ <b>JB</b> ③</p> <p style="text-align: center;">                 ● パッド径 ● パッド形状 ● パッド材質 ● バッファストローク             </p>	
構成部品	<p style="text-align: right;"> <b>①</b> ストッパー  <b>②</b> 首振り                  バッファユニット                  (おねじ)                  (取付ナット付)  <b>③</b> 首振り                  バッファユニット                  (めねじ)                  (取付ナット付)             </p> <p style="text-align: center;">                 ZP3E-TF(32~125) (UM/BM) □JB(10~50)    ZP3E-YF(32~125) (UM/BM) □JB(10~50)             </p>	

		記号	①パッド径記号							
			32	40	50	63	80	100	125	
① ストッパー			ZP3EA-S1				ZP3EA-S2			
② パッド 形状	平形溝付	UM	ZP3EU-(T/Y) F1JB③	ZP3EU-(T/Y) F2JB③	ZP3EU-(T/Y) F3JB③		ZP3EU-(T/Y) F4JB③	ZP3EU-(T/Y) F5JB③	ZP3EU-(T/Y) F6JB③	
	へろウ形リブ溝付	BM	ZP3EU-(T/Y) F1JB③	ZP3EU-(T/Y) F2JB③	ZP3EU-(T/Y) F3JB③	ZP3EU-(T/Y) F4JB③	ZP3EU-(T/Y) F5JB③	ZP3EU-(T/Y) F6JB③	ZP3EU-(T/Y) F6JB③	
③ 取付ナット (単体)	M18×1.5		NT-05		—					
	M22×1.5		—		ZPNA-M22					

【バッファユニット品番例】

製品型式 **ZP3E-TF32UMN JB 10**

バッファAss'y **ZP3EU-TF1 JB 10**

③ バッファストローク