

デュアルロッドシリンダ

CXSJ/CXS Series

φ6, φ10, φ15, φ20, φ25, φ32

ガイド機能をもつピック&プレース等に適した 2本ロッドシリンダ。

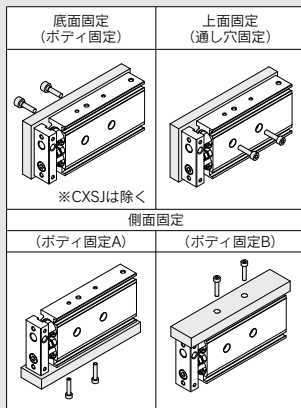
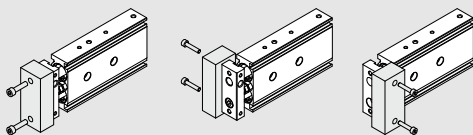
全シリーズボールプッシュ軸受、
すべり軸受を標準化
ボールプッシュ軸受、すべり軸受の外形寸法は同一です。

推力2倍
不回転精度±0.1°

ストロークアジャスト
0～-5mm

ワーク取付は
3面から可能

3方向からの
取付けが可能



● バリエーション

シリーズ	チューブ内径 (mm)	軸方向配管	クリーンシリーズ	潤滑保持機能 (ルブリケーター) 付シリンダ	ページ
コンパクトタイプ	6 10 15 20 25 32	(ø6, ø10のみ)	10- 11- 12-	(ø6-ø10のみ)	P.821
基本タイプ		(ø6のみ)		(ø6-ø10のみ)	P.834
エアクッション付					P.846
エンドロック付					P.853
両ロッドタイプ					P.860

JMGP

CXSJ

CXS

CX2

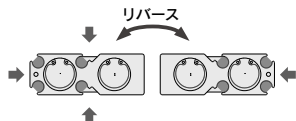
CXW

D-□

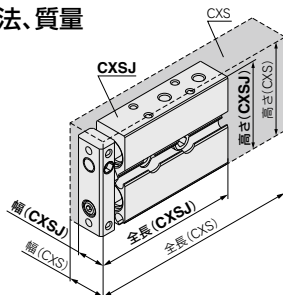
-X□

コンパクトタイプ CXSJ Series

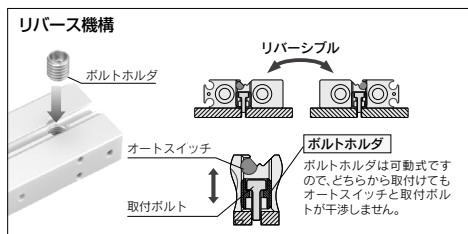
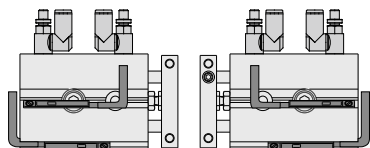
- 3方向からオートスイッチの確認が可能



- 外形寸法、質量



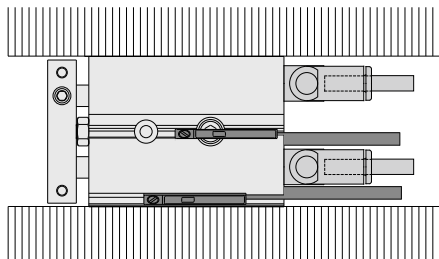
- 左右対象の取付



チューブ 内径 (mm)	シリーズ	外形寸法 mm			質量 Kg <small>注)</small>
		幅	高さ	全長	
ø6	CXSJ□6	13.4	32	42+ストローク	0.057
	CXS□6	16	37	58.5+ストローク	0.095
ø10	CXSJ□10	15	42	56+ストローク	0.114
	CXS□10	17	46	72+ストローク	0.170
ø15	CXSJ□15	19	54	70+ストローク	0.219
	CXS□15	20	58	79+ストローク	0.280
ø20	CXSJ□20	24	62	84+ストローク	0.371
	CXS□20	25	64	94+ストローク	0.440
ø25	CXSJ□25	29	73	87+ストローク	0.544
	CXS□25	30	80	96+ストローク	0.660
ø32	CXSJ□32	37	94	100.5+ストローク	1.078
	CXS□32	38	98	112+ストローク	1.230

注) オペリ軸受: ストローク20mmの場合

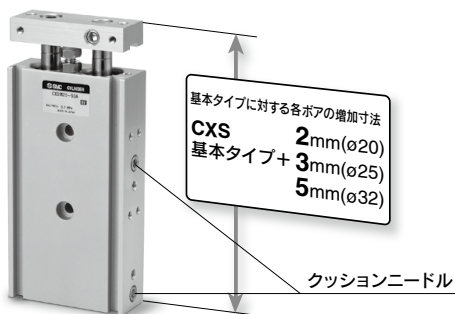
- 軸方向配管が可能 (ø6, ø10)



- 許容運動エネルギー、許容荷重、不回転精度等は基本タイプCXSと同等

エアクッション付 CXS Series/φ20,φ25,φ32

全長寸法の増加を最小限に抑えて
エアクッション付を実現

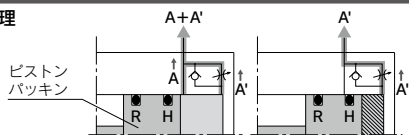


- ① 許容運動エネルギー向上 基本タイプの2~3倍
- ② 消音効果向上 6dB以上減少

クッションリングのない独自のエアクッション構造

従来のクッションリング方式のエアクッションと異なり、クッションリングがないため、シリンダ全長を短く抑えることができました。薄形のメリットを損なうことのないエアクッション付シリンダです。

作動原理



- ①ピストン後退時はピストンパッキンがエア通路Aを通過するまで排気は、A、A'より行われます。
- ②ピストンパッキンがエア通路Aを通過後、排気はA'側からのみとなり斜線部がクッション室となりエアクッション効果が得られます。
- ③ピストン前進時にエアが供給されるとチェックパッキンが開き、ピストンは遅れることなくスタートします。



クリーンシリーズ

11- CXSJ Series/φ6,φ10
12- CXSJ Series/φ6,φ10

シリーズ	タイプ	軸受
11-CXSJ	バキューム仕様	すべり軸受 ボールプッシュ軸受
12-CXSJ	リリーフ、特殊処理	ボールプッシュ軸受



P.821

コンパクトタイプ

CXSJ Series
φ6,φ10,φ15,φ20,φ25,φ32



JMGP

CXSJ

CXS



P.834

基本タイプ

CXS Series
φ6,φ10,φ15,φ20,φ25,φ32



CX2

CXW



P.846

エアクッション付

CXS Series
φ20,φ25,φ32



P.853

エンドロック付

CXS Series
φ6,φ10,φ15,φ20,φ25,φ32



P.860

両ロッドタイプ

CXSW Series
φ6,φ10,φ15,φ20,φ25,φ32



D-□

-X□

CXSJ Series 機種選定方法

⚠注意 理論出力の確認は別途必要です。P.822理論出力表をご参照ください。

機種選定方法

垂直取付

取付姿勢					
最大速度 mm/s	~200	~400	~600	~800	
ストローク mm	全ストローク共通				
選定 グラフ	φ6	1	2	3	4
	φ10				
	φ15				
	φ20				
	φ25				
	φ32				

水平取付

取付姿勢									
	※下記注意事項をご参照ください。								
ストローク mm	~10	~30	~50	~75	~100				
最大速度 mm/s	~400 400超	~400 400超	~400 400超	~400 400超	~400 400超				
選定 グラフ	φ6	5		6		7		14	15
	φ10								
	φ15	8	9	10	11	12	13		
	φ20								
	φ25								
	φ32								

※各ボアサイズにおける最大速度は、次のとおりです。φ6,10:~800mm/s, φ15・20:~700mm/s, φ25・32:~600mm/s

⚠注意

水平取付で負荷重心が、プレート先端部よりさらに離れる場合は、その距離を加算した相当ストローク L' を次式にて算出し、その相当ストロークに対応するグラフにて選定ください。

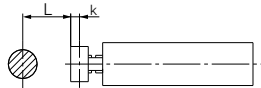
相当ストローク L' =(ストローク)+k+L

k: プレート中心から先端迄の距離

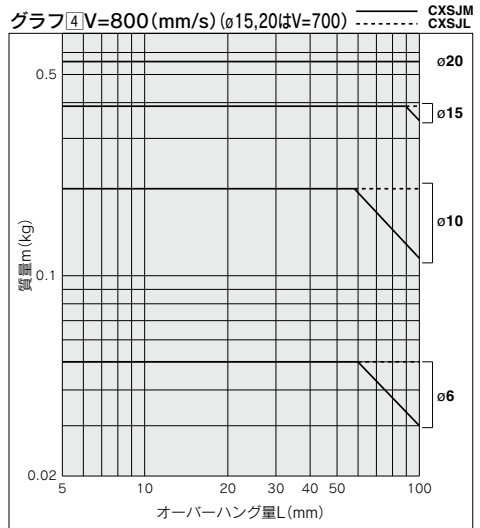
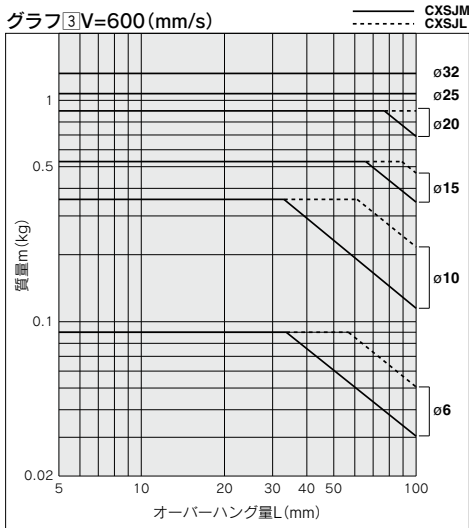
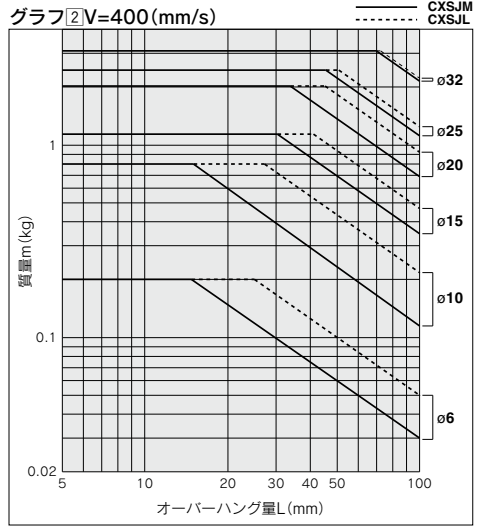
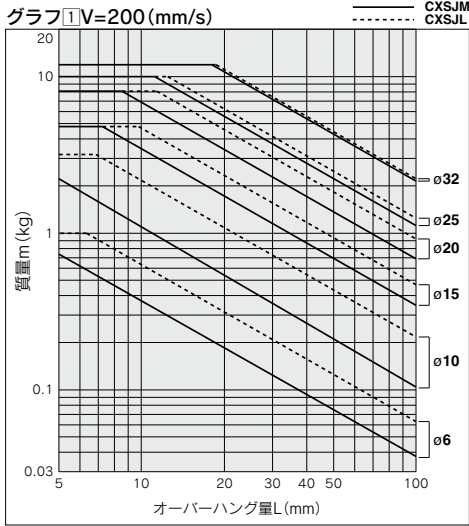
φ6	2.75mm
φ10	4mm
φ15	5mm
φ20	6mm
φ25	
φ32	8mm

<選定例>

- ①CXSJM6-10にて、 $L=15\text{mm}$ の時、
相当ストローク $L'=10+2.75+15=27.75$
よって、この場合CXSJM6-30でのグラフ⑥にて選定を行います。
- ②CXSJL25-50にて、 $L=10\text{mm}$ の時、
相当ストローク $L'=50+6+15=71$
よって、この場合CXSJL25-75でのグラフ⑭にて選定を行います。



垂直取付



- JMGP
- CXSJ**
- CXS
- CX2
- CXW

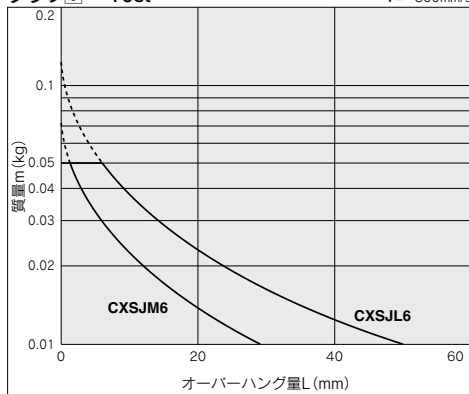
注) ø15,20はV=700mm/s時の線図となっています。

- D-□
- X□

水平取付

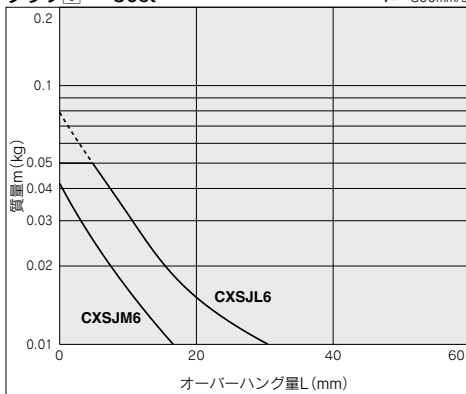
グラフ⑤ ~10st

----- V=400mm/s
 ——— V=800mm/s



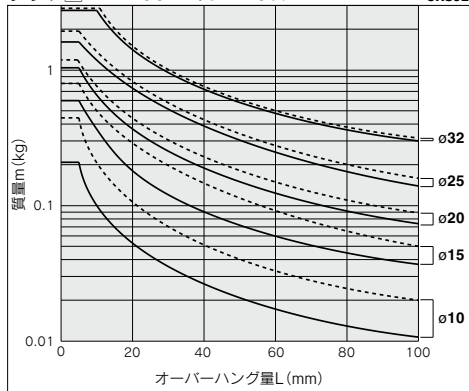
グラフ⑥ ~30st

----- V=400mm/s
 ——— V=800mm/s



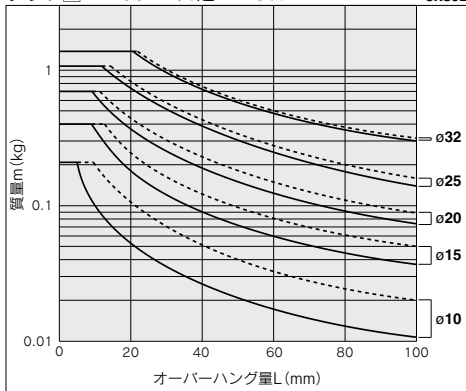
グラフ⑧ V=400mm/s ~10st

———— CXSJM
 ----- CXSJL



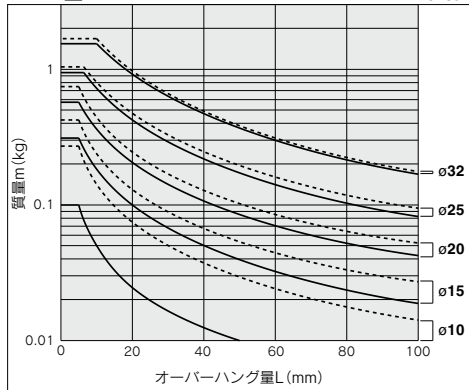
グラフ⑨ V=400mm/s超 ~10st

———— CXSJM
 ----- CXSJL



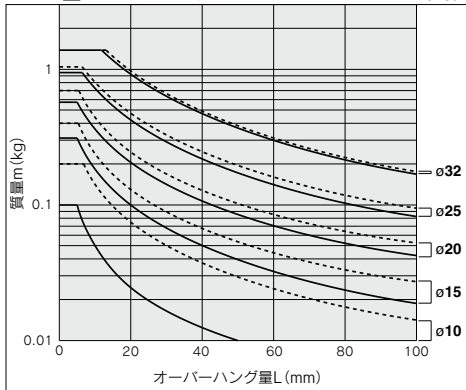
グラフ⑫ V=400mm/s ~50st

———— CXSJM
 ----- CXSJL

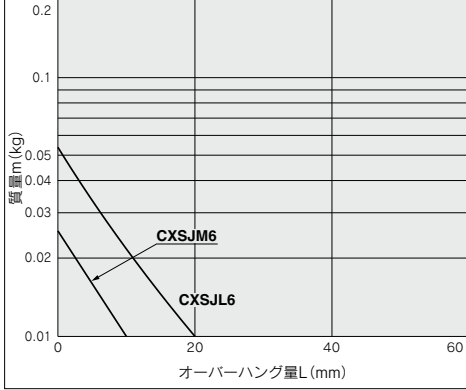


グラフ⑬ V=400mm/s超 ~50st

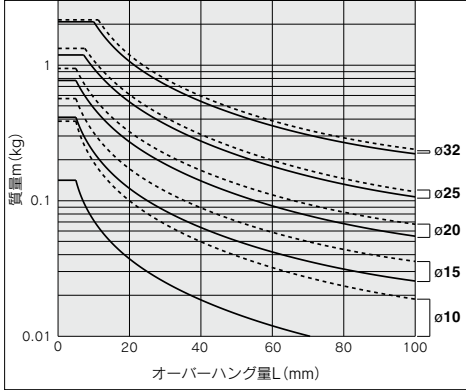
———— CXSJM
 ----- CXSJL



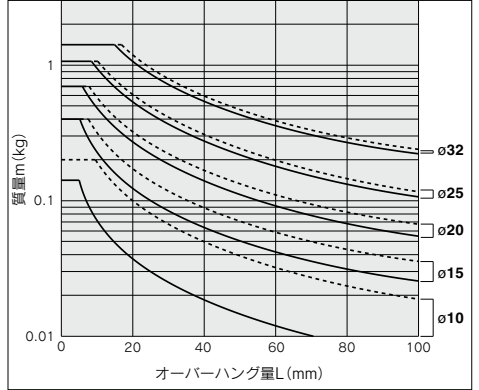
グラフ7 $\sim 50st$ $V \sim 800mm/s$



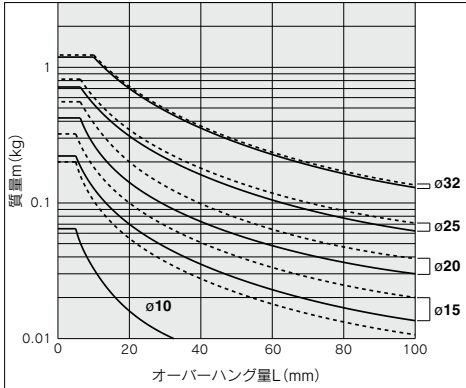
グラフ10 $V \sim 400mm/s \sim 30st$ $CXSJM$ $CXSJL$



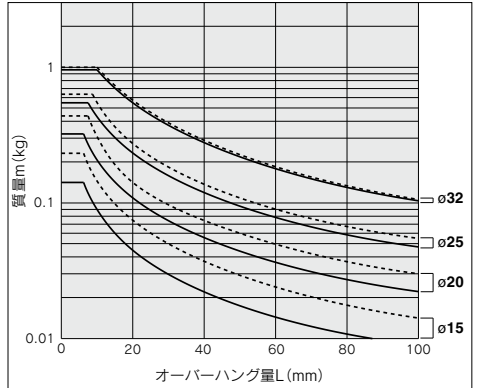
グラフ11 $V = 400mm/s$ 超 $\sim 30st$ $CXSJM$ $CXSJL$



グラフ14 $V = 400mm/s$ 超 $\sim 75st$ $CXSJM$ $CXSJL$



グラフ15 $V = 400mm/s$ 超 $\sim 100st$ $CXSJM$ $CXSJL$



JMGP

CXSJ

CXS

CX2

CXW

D-□

-X□

CXS Series

機種選定方法／基本タイプ

⚠注意 理論出力の確認は別途必要です。P.835理論出力表をご参照ください。

基本タイプ／CXS

垂直取付

取付姿勢							
最大速度 mm/s	~100	~200	~300	~400	~600	~700(~800)	
ストローク mm	全ストローク共通						
選定 グラフ	ø6	1		2			
	ø10						
	ø15						
	ø20		3		4		5
	ø25						6
	ø32						

水平取付

取付姿勢							
ストローク mm	~10	~30	~50	~75	~100		
最大速度 mm/s	~100~300	~400~400超	~100~300	~400~400超	~100~300	~400~400超	
選定 グラフ	ø6	7		8		9	
	ø10						
	ø15						
	ø20	10 11		12 13		14 15	16
	ø25						
	ø32						17

※ø10~ø32における最大速度は、次のとおりです。ø10:~800mm/s, ø15・20:~700mm/s, ø25・32:~600mm/s

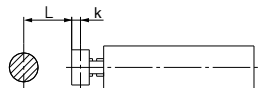
⚠注意

水平取付で負荷重心が、プレート先端部よりさらに離れる場合は、その距離を加算した相当ストローク L' を次式にて算出し、その相当ストロークに対応するグラフにて選定ください。

相当ストローク $L'=(\text{ストローク})+k+L$

k:プレート中心から先端迄の距離

ø6	2.75mm
ø10	4mm
ø15	5mm
ø20	6mm
ø25	
ø32	8mm

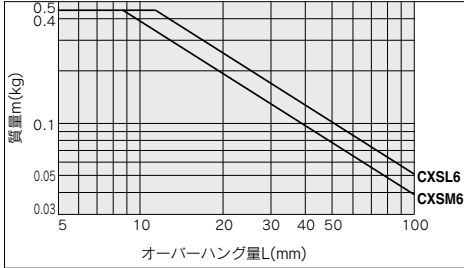


(例)
CXSM6-10にて、 $L=15\text{mm}$ の時、
相当ストローク $L'=10+2.75+15=27.75$
よって、この場合CXSM6-30でのグラフで選定を行います。

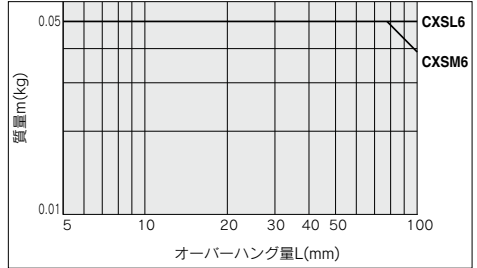
垂直取付

φ6

グラフ① V=100(mm/s)



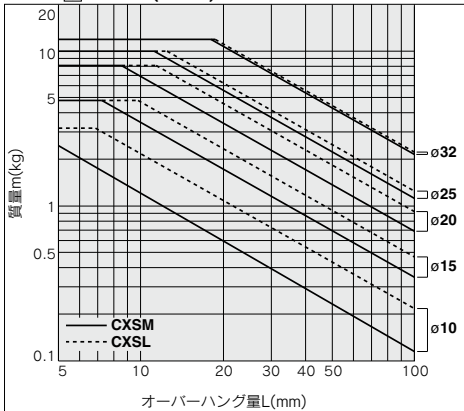
グラフ② V=300(mm/s)



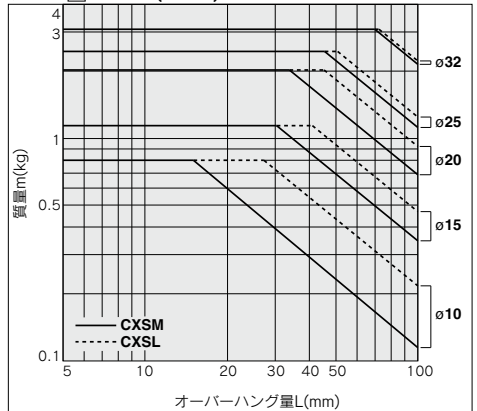
- JMGF
- CXSJ
- CXS
- CX2
- CXW

φ10~φ32

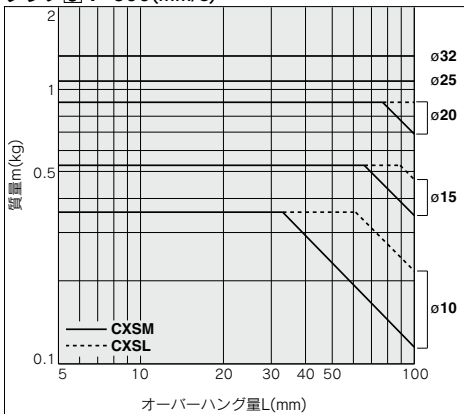
グラフ③ V=200(mm/s)



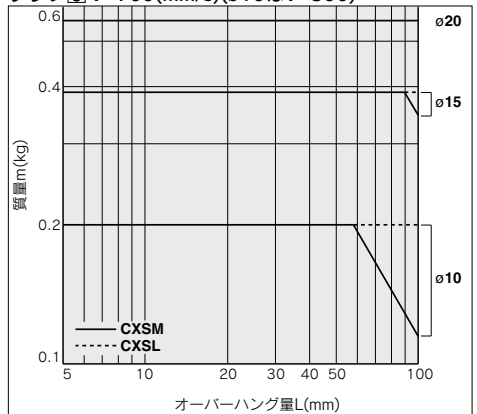
グラフ④ V=400(mm/s)



グラフ⑤ V=600(mm/s)

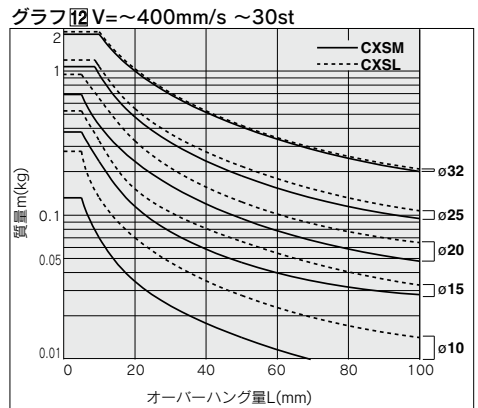
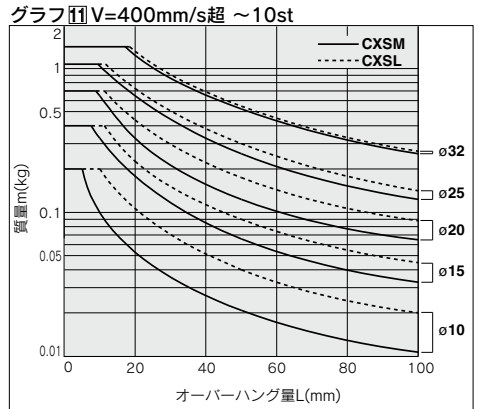
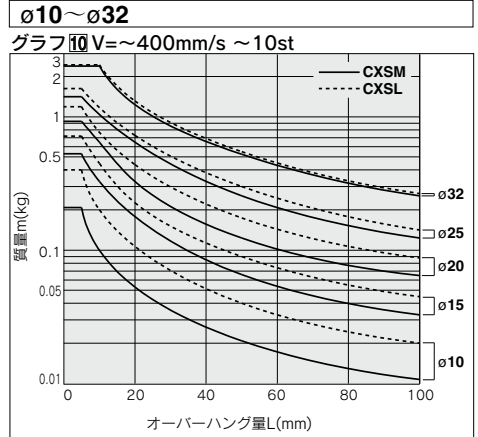
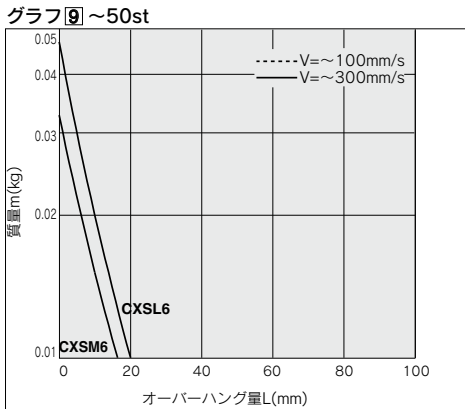
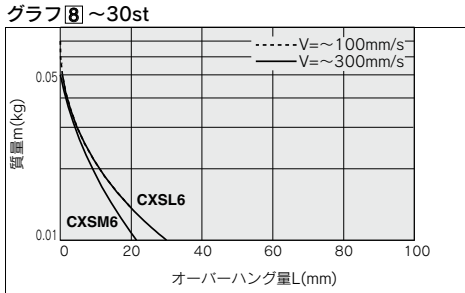
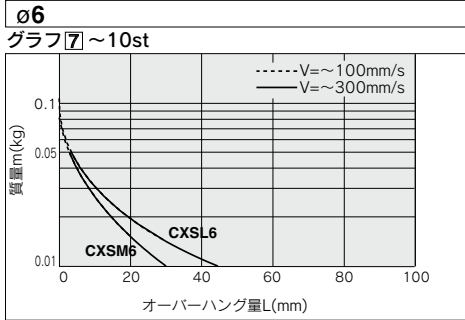


グラフ⑥ V=700(mm/s) (φ10はV=800)



- D-□
- X□

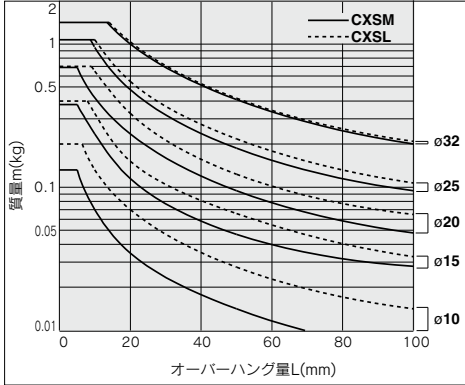
水平取付



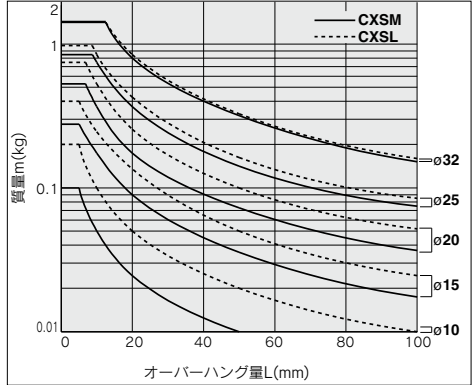
水平取付

φ10～φ32

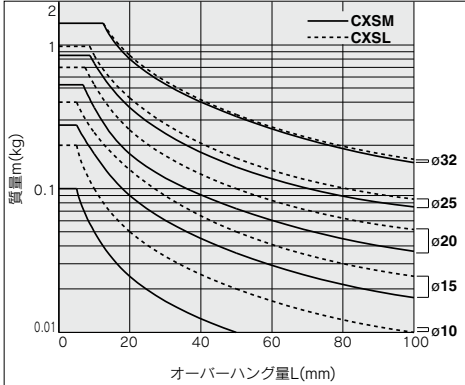
グラフ13 V=400mm/s超～30st



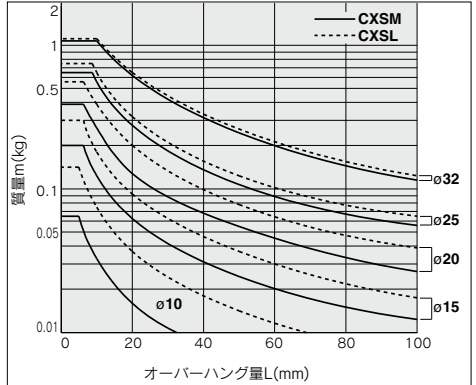
グラフ14 V=～400mm/s～50st



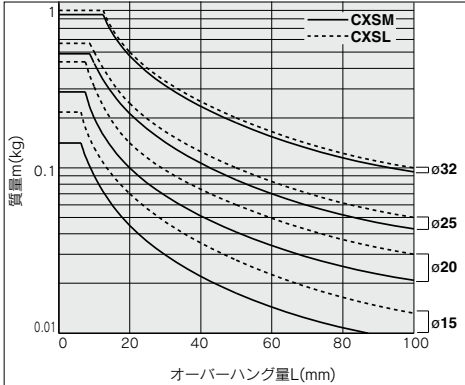
グラフ15 V=400mm/s超～50st



グラフ16 V=400mm/s超～75st



グラフ17 V=400mm/s超～100st



JMGP

CXSJ

CXS

CX2

CXW

D-□

-X□

⚠注意 理論出力の確認は別途必要です。P.847理論出力表をご参照ください。

エアクッション付／CXS

垂直取付

取付姿勢						
	最大速度 mm/s	~200	~400	~600	~800	~1000
ストローク mm	全ストローク共通					
選定グラフ	φ20	①	②	③	④	⑤
	φ25					
	φ32					

水平取付

取付姿勢								
	※下記注意事項をご参照ください。							
ストローク mm	~10	~30	~50	~75	~100			
最大速度 mm/s	~800	~1000	~800	~1000	~1000	~1000	~1000	
選定グラフ	φ20	⑥	⑦	⑧	⑨	⑩	⑪	⑫
	φ25							
	φ32							

⚠注意

水平取付で負荷重心が、プレート先端部よりさらに離れる場合は、その距離を加算した相当ストローク L' を次式にて算出し、その相当ストロークに対応するグラフにて選定ください。

相当ストローク L' =(ストローク)+ k + L

k :プレート中心から先端迄の距離

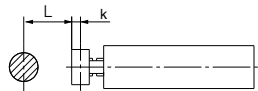
φ20	6mm
φ25	
φ32	

(例)

CXSM20-10にて、 $L=10$ mmの時、

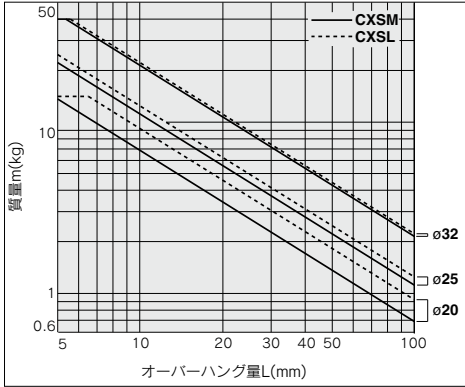
相当ストローク $L'=10+6+10=26$

よって、この場合CXSM20-30でのグラフで選定を行います。

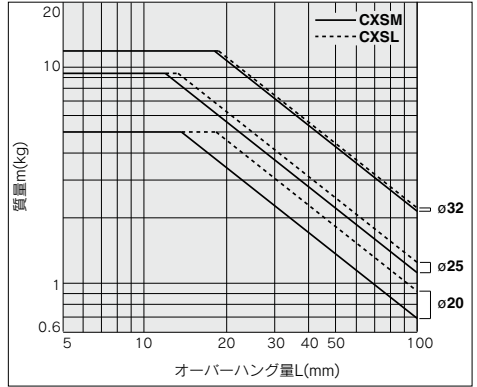


垂直取付

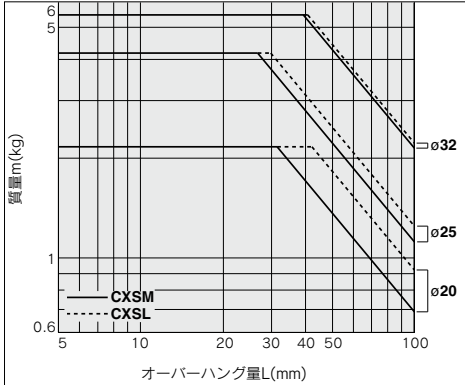
グラフ① V=200(mm/s)



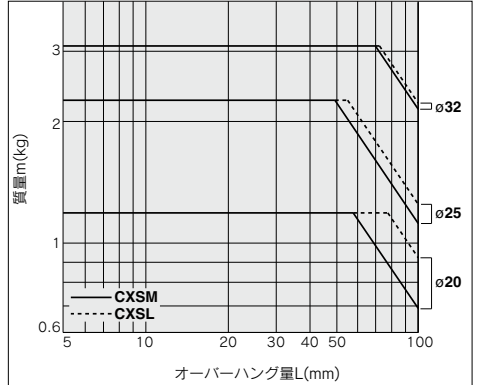
グラフ② V=400(mm/s)



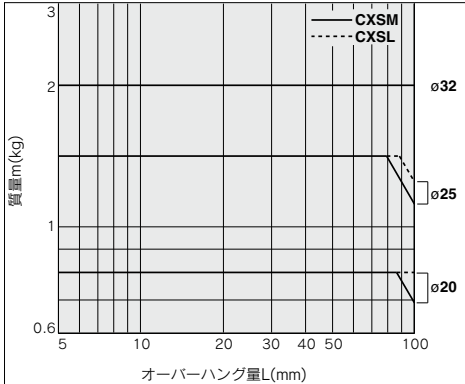
グラフ③ V=600(mm/s)



グラフ④ V=800(mm/s)



グラフ⑤ V=1000(mm/s)



JMGP

CXSJ

CXS

CX2

CXW

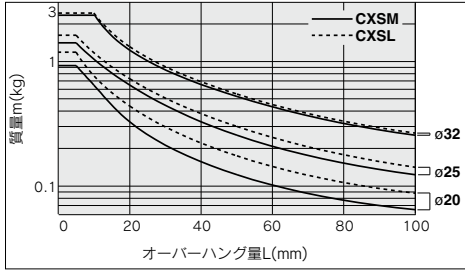
D-□

-X□

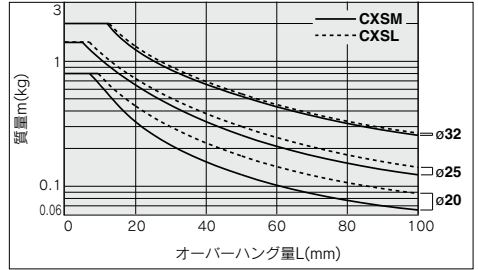
CXS Series

水平取付

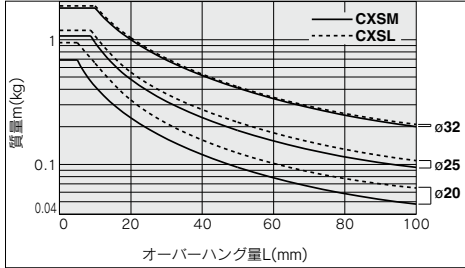
グラフ⑥ V=～800mm/s ～10st



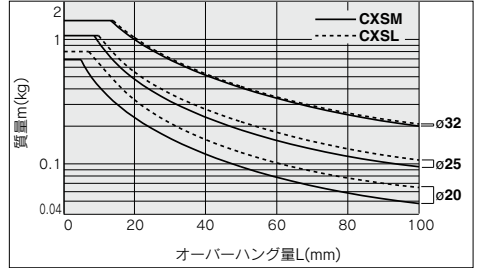
グラフ⑦ V=～1000mm/s ～10st



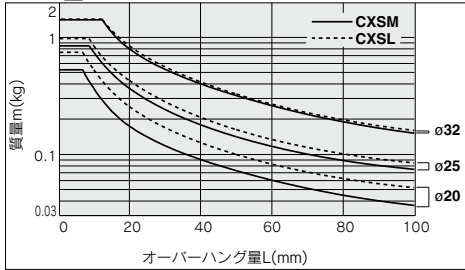
グラフ⑧ V=～800mm/s ～30st



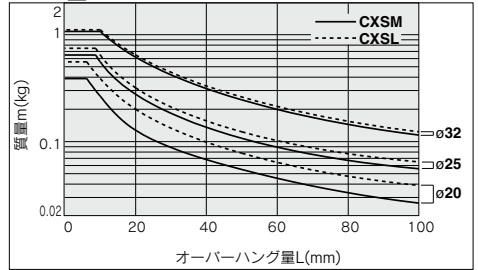
グラフ⑨ V=～1000mm/s ～30st



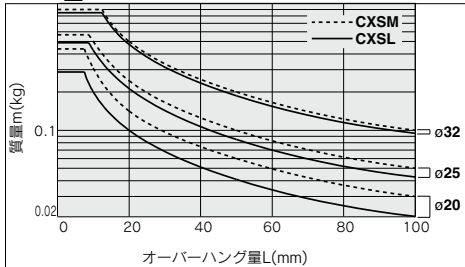
グラフ⑩ V=～1000mm/s ～50st



グラフ⑪ V=～1000mm/s ～75st



グラフ⑫ V=～1000mm/s ～100st



デュアルロッドシリンダ／コンパクトタイプ

CXSJ Series

ø6, ø10, ø15, ø20, ø25, ø32

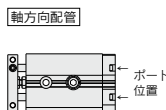
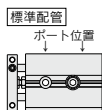
型式表示方法

ポートねじの種類

無記号	Mねじ ø6~ø25
TN	Rc1/8 ø32
TF	NPT1/8
	G1/8

配管形式

無記号	標準配管 (ø6~ø32)
P	軸方向配管 (ø6, ø10)



CXSJ M 6 P - 50 - M9BW S -

コンパクトタイプ

軸受の種類

無記号	すべり軸受
L	ボールプッシュ軸受

オートスイッチ

無記号	オートスイッチなし (磁石内蔵)
-----	------------------

※オートスイッチの品番につきましては、下表をご参照ください。

オートスイッチ追記号

無記号	2ヶ付
S	1ヶ付
n	nヶ付

オーダーメイド仕様
詳細は下記をご参照ください。



オーダーメイド仕様
詳細はこちら

表示記号	仕様/内容
-XB6	耐熱シリンダ (-10~150℃)
-XB11 ^(注1)	ロングストロークタイプ
-XB13	低速シリンダ (5~50mm/s)
-XC6 ^(注2)	材質ステンレス鋼
-XC19	中間ストローク (スペーサ対応)
-XC22	パッキン類フッ素ゴム
-XC85	食品機械用グリーン仕様

注1) ø6、軸方向配管タイプは除く
注2) すべり軸受タイプ(M)のみ

モイスターコントロールチューブ IDK Series

小径/短ストロークのアクチュエータは高頻度で動作させると条件により配管内に結露(水滴)が発生する場合があります。アクチュエータに配管するだけで結露の発生を防止します。詳細は**BEST AUTOMATION No.⑧ IDK Series**をご参照ください。

チューブ内径/ストローク (mm)

チューブ内径	標準ストローク
6	10, 20, 30, 40, 50
10	10, 20, 30, 40, 50, 75
15	10, 20, 30, 40, 50, 75, 100
20	
25	
32	

適用オートスイッチ / オートスイッチ単体の詳細仕様は、P.1289~1383をご参照ください。

種類	特殊機能	リード線取出し	インジケータランプ	配線(出力)	負荷電圧		オートスイッチ品番		*リード線長さ(m)					プリアイコネクタ	適用負荷	
					DC	AC	縦取出し	横取出し	0.5 (無記号)	1 (M)	3 (L)	5 (Z)				
オートスイッチ 無接点	—	—	有	3線 (NPN)	24V	—	M9NV	M9N	●	●	●	○	○	IC回路	リレー、PLC	
				3線 (PNP)			M9PV	M9P	●	●	●	○				
				2線			M9BV	M9B	●	●	●	○				
				3線 (NPN)			M9NV	M9NW	●	●	●	○				
	診断表示(2色表示)	グロメット	有	3線 (PNP)	M9PW	M9PW	●	●	●	○	○	○	○	IC回路	リレー、PLC	
				2線	M9BV	M9BW	●	●	●	○	○	○	○	—		
				3線 (NPN)	*M9NAV	*M9NA	○	○	●	○	○	○	○	IC回路		
				3線 (PNP)	*M9PAV	*M9PA	○	○	●	○	○	○	○	○		—
防水性向上品(2色表示)	—	—	有	2線	24V	—	*M9BAV	*M9BA	○	○	○	○	○	○	—	—
				3線 (NPN相当)			A96V	A96	●	—	●	—	—	—	—	
オートスイッチ 有接点	—	—	なし	2線	24V	—	*A93V	A93	●	●	●	—	—	—	リレー、PLC	
				—			A90V	A90	●	—	●	—	—	—	—	IC回路

※1 防水性向上タイプのオートスイッチは、上記型式の製品に取付可能ですが、それにより製品の耐水性能を保証するものではありません。上記型式での耐水性向上製品につきましては当社へご確認ください。

※2 リード線長さ1mタイプは、D-A93のみの対応となります。

※リード線長さ記号

0.5m無記号	(例) M9NV
1m M	(例) M9NWM
3m L	(例) M9NWL
5m Z	(例) M9NWZ

※○印の無接点オートスイッチは受注生産となります。

・上記掲載機種以外にも、適用可能なオートスイッチがありますので詳細は、P.832をご参照ください。

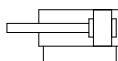
・プリアイコネクタ付オートスイッチの詳細は、P.1358, 1359をご参照ください。

※オートスイッチは同梱出荷(未組付)となります。

CXSJ Series



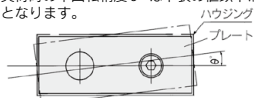
JIS記号
ラパークッション



使用条件

不回転精度

無負荷時の不回転精度 θ° は下表の値以下が目安となります。

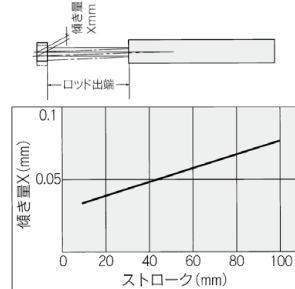


シリンダチューブ内径(mm)	$\phi 6 \sim \phi 32$
CXSJM(すべり軸受)	
CXSJL(ボールプッシュ軸受)	$\pm 0.1^{\circ}$

CXSJ $\square 6 \sim 32$

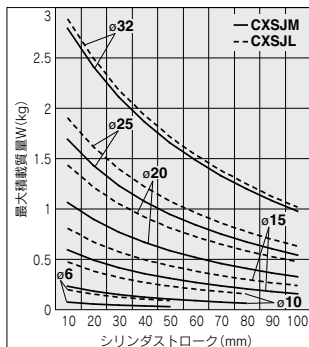
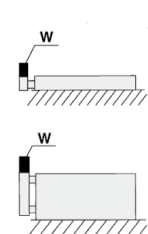
プレート先端部傾き量

無負荷時のプレート先端に生ずる傾き量Xは下記グラフの値が目安となります。



最大積載質量

本体を図のように取付けた場合の最大積載質量Wは下記グラフの値以下となります。



仕様

チューブ内径(mm)	6	10	15	20	25	32
使用流体	空気(無給油)					
保証耐圧力	1.05MPa					
最高使用圧力	0.7MPa					
最低使用圧力	0.15MPa	0.1MPa			0.05MPa	
周囲温度および使用流体温度	-10~60°C(ただし、凍結なきこと)					
使用ピストン速度	30~800mm/s	30~700mm/s			30~600mm/s	
クッション	両側ラパークッション					
ストロークアジャスト可能範囲	標準ストロークに対し、0~5mm					
配管接続口	M3×0.5	M5×0.8				Rc(NPT,PF)1/8
許容運動エネルギー	0.016J	0.064J	0.095J	0.17J	0.27J	0.32J

標準ストローク表

型式	標準ストローク	ロングストローク(-XB11)
CXSJ $\square 6$	10, 20, 30, 40, 50	—
CXSJ $\square 10$	10, 20, 30, 40, 50, 75	80~150
CXSJ $\square 15$	10, 20, 30, 40, 50, 75, 100	110~150
CXSJ $\square 20, 25, 32$		110~200

理論出力表

チューブ内径(mm)	ロッド径(mm)	作用方向	受圧面積(mm ²)	使用圧力(MPa)							
				0.1	0.15	0.2	0.3	0.4	0.5	0.6	0.7
CXSJ $\square 6$	4	OUT	56	—	8.4	11.2	16.8	22.4	28.0	33.6	39.2
		IN	31	—	4.6	6.2	9.3	12.4	15.5	18.6	21.7
CXSJ $\square 10$	6	OUT	157	15.7	—	31.4	47.1	62.8	78.5	94.2	110
		IN	100	10.0	—	20.0	30.0	40.0	50.0	60.0	70.0
CXSJ $\square 15$	8	OUT	353	35.3	—	70.6	106	141	177	212	247
		IN	252	25.2	—	50.4	75.6	101	126	151	176
CXSJ $\square 20$	10	OUT	628	62.8	—	126	188	251	314	377	440
		IN	471	47.1	—	94.2	141	188	236	283	330
CXSJ $\square 25$	12	OUT	982	98.2	—	196	295	393	491	589	687
		IN	756	75.6	—	151	227	302	378	454	529
CXSJ $\square 32$	16	OUT	1608	161	—	322	482	643	804	965	1126
		IN	1206	121	—	241	362	482	603	724	844

注) 理論出力(N)=圧力(MPa)×受圧面積(mm²)となります。

質量表

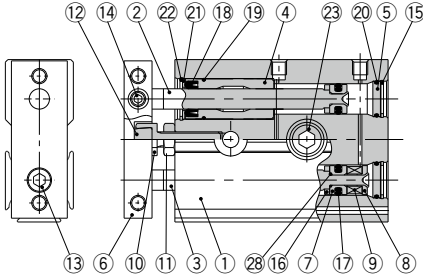
型式	標準ストローク(mm)						
	10	20	30	40	50	75	100
CXSJM6	0.047	0.057	0.067	0.077	0.087	—	—
CXSJL6	0.048	0.058	0.068	0.078	0.088	—	—
CXSJM10	0.099	0.114	0.129	0.144	0.159	0.198	—
CXSJL10	0.106	0.121	0.136	0.151	0.166	0.205	—
CXSJM15	0.198	0.219	0.240	0.261	0.282	0.335	0.387
CXSJL15	0.218	0.239	0.260	0.281	0.302	0.355	0.407
CXSJM20	0.345	0.371	0.397	0.423	0.449	0.514	0.579
CXSJL20	0.375	0.401	0.427	0.453	0.479	0.544	0.609
CXSJM25	0.506	0.544	0.582	0.620	0.658	0.753	0.848
CXSJL25	0.516	0.554	0.592	0.630	0.668	0.763	0.858
CXSJM32	1.022	1.078	1.134	1.190	1.246	1.386	1.526
CXSJL32	1.032	1.088	1.144	1.200	1.256	1.396	1.536

注) 軸方向配管(CXSJ $\square 6$ -10P- \square)につきましては、下記質量を加算してください。
CXSJ $\square 6$ P- \square :0.009kg, CXSJ $\square 10$ P- \square :0.014kg

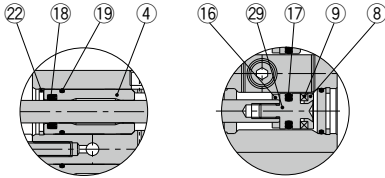
構造図／標準配管

CXSJM(すべり軸受)

CXSJM6



CXSJM10

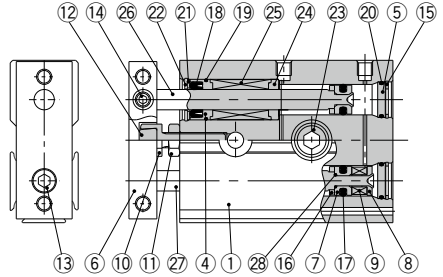


ロッドカバー部

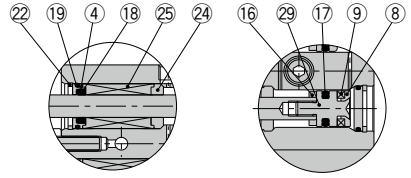
ピストンロッドB側ピストン部

CXSJL(ボールプッシュ軸受)

CXSJL6



CXSJL10



ロッドカバー部

ピストンロッドB側ピストン部

JMGP

CXSJ

CXS

CX2

CXW

構成部品／標準配管形

番号	部品名	材質	備考
1	ハウジング	アルミニウム合金	硬質アルマイト
2	ピストンロッドA	炭素鋼 ^{注)}	硬質クロムめっき
3	ピストンロッドB	炭素鋼 ^{注)}	硬質クロムめっき
4	ロッドカバー	アルミ軸受合金	
5	ヘッドカバー	アルミニウム合金	アルマイト
6	プレート	アルミニウム合金	発色硬質アルマイト
7	ピストンA	アルミニウム合金	クロメート処理
8	ピストンB	アルミニウム合金	クロメート処理
9	磁石	—	
10	ダンパボルト	炭素鋼	ニッケルめっき
11	六角ナット	炭素鋼	亜鉛クロメート
12	ダンパ	ウレタン	
13	六角穴付ボルト	クロム鋼	亜鉛クロメート
14	六角穴付止めねじ	クロム鋼	亜鉛クロメート
15	止め輪	特殊鋼	リン酸塩皮膜

注)CXSJM6の場合は、ステンレス鋼となります。

番号	部品名	材質	備考
16	ダンパB	ウレタン	
17	ピストンパッキン	NBR	
18	ロッドパッキン	NBR	
19	Oリング	NBR	
20	Oリング	NBR	
21	パッキン押エ	ステンレス鋼	
22	止め輪B	特殊鋼	リン酸塩皮膜
23	ボルトホルダ	ステンレス鋼	
24	ヘアリングスベサ	アルミ軸受合金	
25	ボールプッシュ	—	
26	ピストンロッドA	特殊鋼	硬質クロムめっき
27	ピストンロッドB	特殊鋼	硬質クロムめっき
28	Oリング	NBR	
29	ピストンC	ステンレス鋼	
30	ダンパホルダ	樹脂	

交換部品／パッキンセット

型式	手配番号	内容
CXSJM6	CXSJM6-PS	上記番号⑬、⑭、⑳のセット
CXSJL6	CXSJL6-PS	
CXSJM10	CXSJM10-PS	
CXSJL10	CXSJL10-PS	

※パッキンセットは⑬、⑭、⑳が1セットとなっておりますので、各型式の手配番号にて手配してください。

※パッキンセットにはグリースパックは付属しませんので

別途手配してください。

グリース品番：GR-S-010(10g)

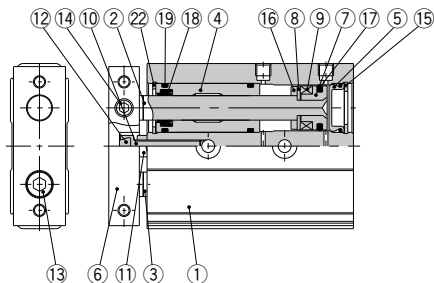
D-□

-X□

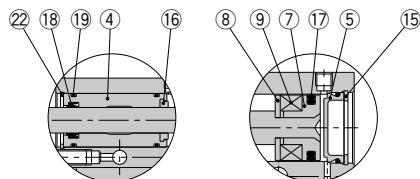
構造図／標準配管

CXSJM(すべり軸受)

CXSJM15



CXSJM20~32

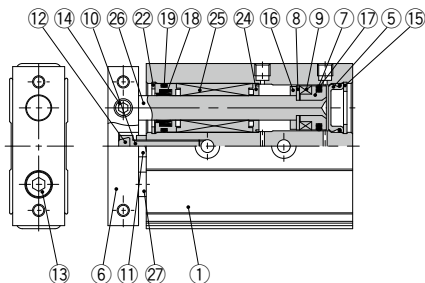


ロッドカバー部

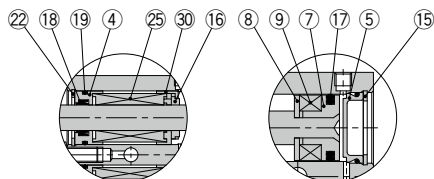
ヘッドカバー部

CXSJL(ボールプッシュ軸受)

CXSJL15



CXSJL20~32



ロッドカバー部

ヘッドカバー部

構成部品／標準配管形

番号	部品名	材質	備考
1	ハウジング	アルミニウム合金	硬質アルマイト
2	ピストンロッドA	炭素鋼	硬質クロムめっき
3	ピストンロッドB	炭素鋼	硬質クロムめっき
4	ロッドカバー	アルミ軸受合金	
5	ヘッドカバー	特殊鋼	
6	プレート	アルミニウム合金	発色硬質アルマイト
7	ピストンA	アルミニウム合金	クロメート処理
8	ピストンB	ステンレス鋼	
9	磁石	—	
10	ダンパボルト	炭素鋼	ニッケルめっき
11	六角ナット	炭素鋼	亜鉛クロメート
12	ダンパ	ウレタン	
13	六角穴付ボルト	クロム鋼	亜鉛クロメート
14	六角穴付止めねじ	クロム鋼	亜鉛クロメート
15	止め輪	特殊鋼	リン酸塩皮膜

番号	部品名	材質	備考
16	ダンパB	ウレタン	
17	ピストンパッキン	NBR	
18	ロッドパッキン	NBR	
19	Oリング	NBR	
20	Oリング	NBR	
21	パッキン押エ	ステンレス鋼	
22	止め輪B	特殊鋼	リン酸塩皮膜
23	ボルトホルダ	ステンレス鋼	
24	ヘアリングスベサ	樹脂	
25	ボールプッシュ	—	
26	ピストンロッドA	特殊鋼	硬質クロムめっき
27	ピストンロッドB	特殊鋼	硬質クロムめっき
28	Oリング	NBR	
29	ピストンC	ステンレス鋼	
30	ダンパホルダ	樹脂	

交換部品／パッキンセット

型式	手配番号	内容
CXSJM15	CXSM15-PS	上記番号⑬、⑭、⑰のセット
CXSJM20	CXSM20-PS	
CXSJM25	CXSM25-PS	
CXSJM32	CXSM32-PS	
CXSJL15	CXSL15APS	
CXSJL20	CXSL20APS	
CXSJL25	CXSL25APS	
CXSJL32	CXSL32APS	

※パッキンセットは⑬、⑭、⑰が1セットとなっておりますので、各型式の手配

番号にて手配してください。

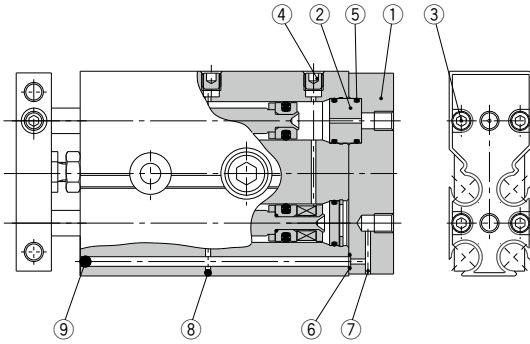
※パッキンセットにはグリースバックは付属しませんので

別途手配してください。

グリース品番：GR-S-010(10g)

構造図／軸方向配管

CXSJ□6P, CXSJ□10P



JMGP

CXSJ

CXS

CX2

CXW

構成部品／軸方向配管形

番号	部品名	材質	備考
1	カバー	アルミニウム合金	硬質アルマイト
2	アダプタ	アルミニウム合金	アルマイト
3	六角穴付ボルト	クロム鋼	垂鉛クロメート
4	六角穴付プラグ	クロム鋼	ニッケルめっき
5	Oリング	NBR	
6	Oリング	NBR	
7	スチールボール	特殊鋼	硬質クロムめっき
8	スチールボール	特殊鋼	硬質クロムめっき
9	スチールボール	特殊鋼	硬質クロムめっき

※上記以外の部品は、CXSJ基本タイプと同一です。

クリーンシリーズ

ロッド部を2重シールし、リリーフポートで直接クリーンルームの外へ排気するタイプ(リリーフタイプ)また、ロッド部をバキュームし、バキュームポートでクリーンルームの外へ強制排気するタイプ(バキュームタイプ)があり、クリーンルーム内で使用可能なクリーンシリーズエアシリンダ。

型式表示方法

11-CXSJ **M** チューブ内径 - ストローク - オートスイッチ

●チューブ内径/ストローク

6	10, 20, 30, 40, 50
10	10, 20, 30, 40, 50

●軸受の種類

M	すべり軸受
L ※	ボールプッシュ軸受

※12-シリーズは、ボールプッシュ軸受のみの対応となります。

●クリーンルーム仕様

11	バキュームポートタイプ
12	リリーフポートタイプ(摺動部特殊処理)

仕様

チューブ内径(mm)	6	10
保証耐圧力	1.05MPa	
最高使用圧力	0.7MPa	
最低使用圧力	0.15MPa	0.1MPa
周囲温度および使用流体温度	-10~60℃(ただし、凍結なきこと)	
使用ピストン速度	30~400mm/s	
ストロークアジャスト可能範囲	標準ストロークに対し、0~5mm	
軸受部種類	すべり軸受・ボールプッシュ軸受	

※外形寸法につきましては、ホームページWEBカタログをご参照ください。

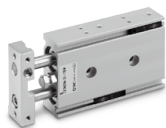
D-□

X□

潤滑保持機能(ルブリテナー)付シリンダ

型式表示方法

CXSJ 軸受の種類 チューブ内径 **M** — ストローク — オートスイッチ オートスイッチ追記号



●潤滑保持機能(ルブリテナー)付

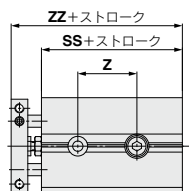
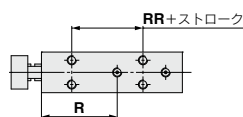
仕様

チューブ内径(mm)	6	10	15	20	25	32
最低使用圧力	0.2MPa		0.15MPa		0.1MPa	
使用ピストン速度	50~800mm/s		50~700mm/s		50~600mm/s	

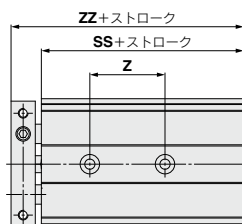
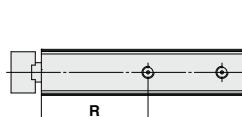
※上記以外の仕様につきましては、標準形と同一となります。

外形寸法図(下記以外の寸法は標準形と同一)

CXSJ□6、10M



CXSJ□15~32M

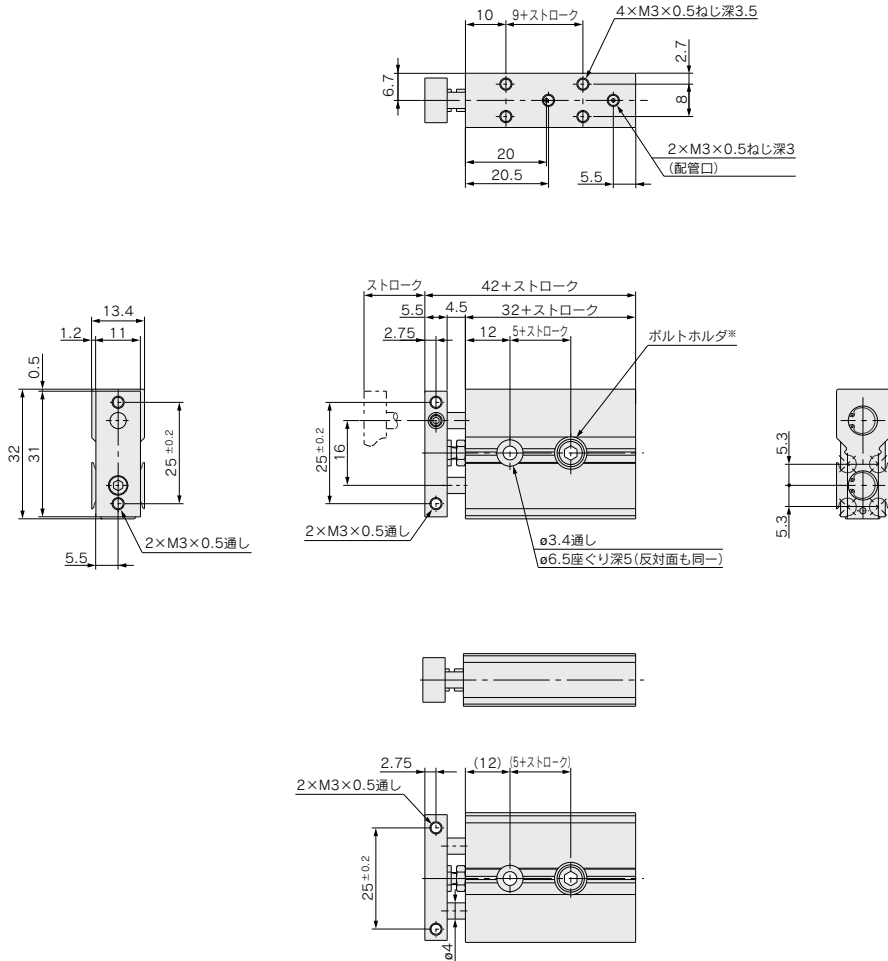


型式	(mm)			
	R	RR	SS	ZZ
CXSJ□6M	25	13.5	36.5	46.5
CXSJ□10M	33.5	17	49.5	61
CXSJ□15M	44	—	63.5	76
CXSJ□20M	51	—	73.5	90
CXSJ□25M	52	—	76.5	93
CXSJ□32M	66	—	90.5	110.5

型式	記号 ストローク	(mm)					
		Z					
CXSJ□6M	10	20	30	40	50	75	100
CXSJ□10M	19.5	29.5	39.5	49.5	59.5	—	—
CXSJ□15M	23	33	43	53	63	88	—
CXSJ□20M	31	—	41	—	51	61	—
CXSJ□25M	36	—	46	—	—	66	—
CXSJ□32M	37	—	47	—	—	67	—
CXSJ□32M	50	—	60	—	—	80	—

詳細につきましてはBEST AUTOMATION No.③をご参照ください。

外形寸法図/φ6 標準配管

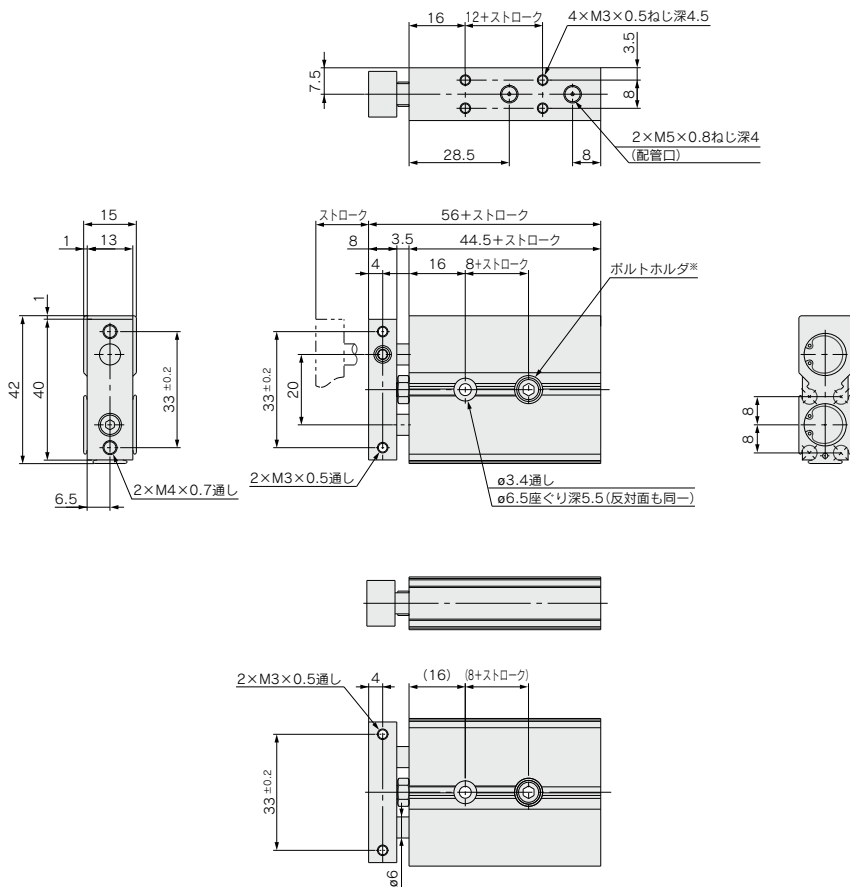


※ホルトホルダにつきましては、P.833取付についてをご参照ください。

JMGP
CXSJ
CXS
CX2
CXW

D-□
-X□

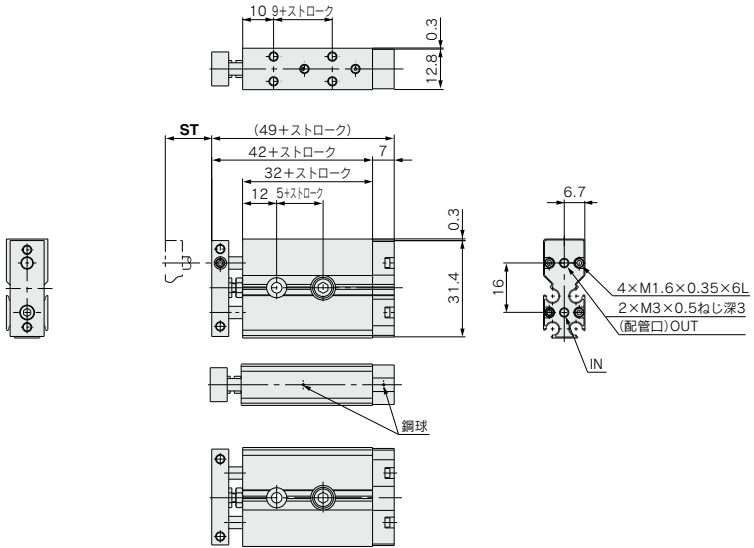
外形寸法図/φ10 標準配管



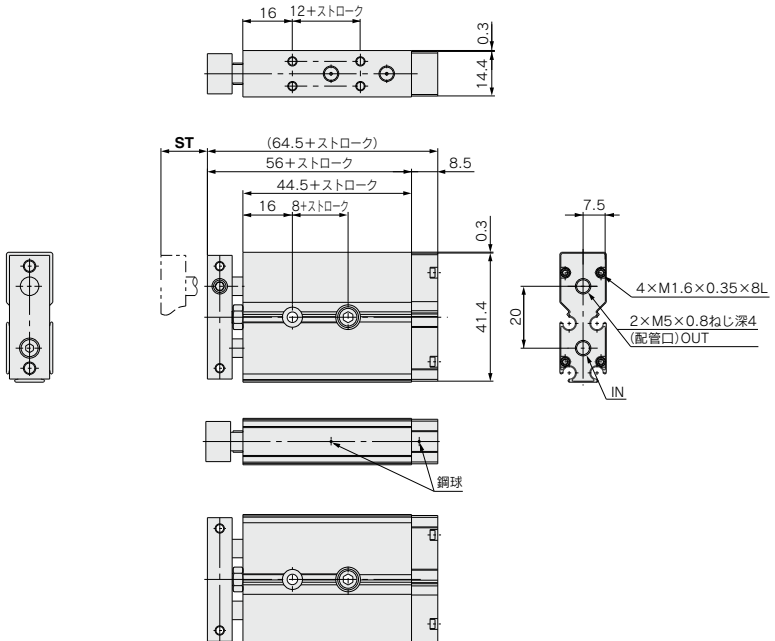
※ボルトホルダにつきましては、P.833取付についてをご参照ください。

外形寸法図/φ6, φ10 軸方向配管

CXSJ□6P



CXSJ□10P



JMGP

CXSJ

CXS

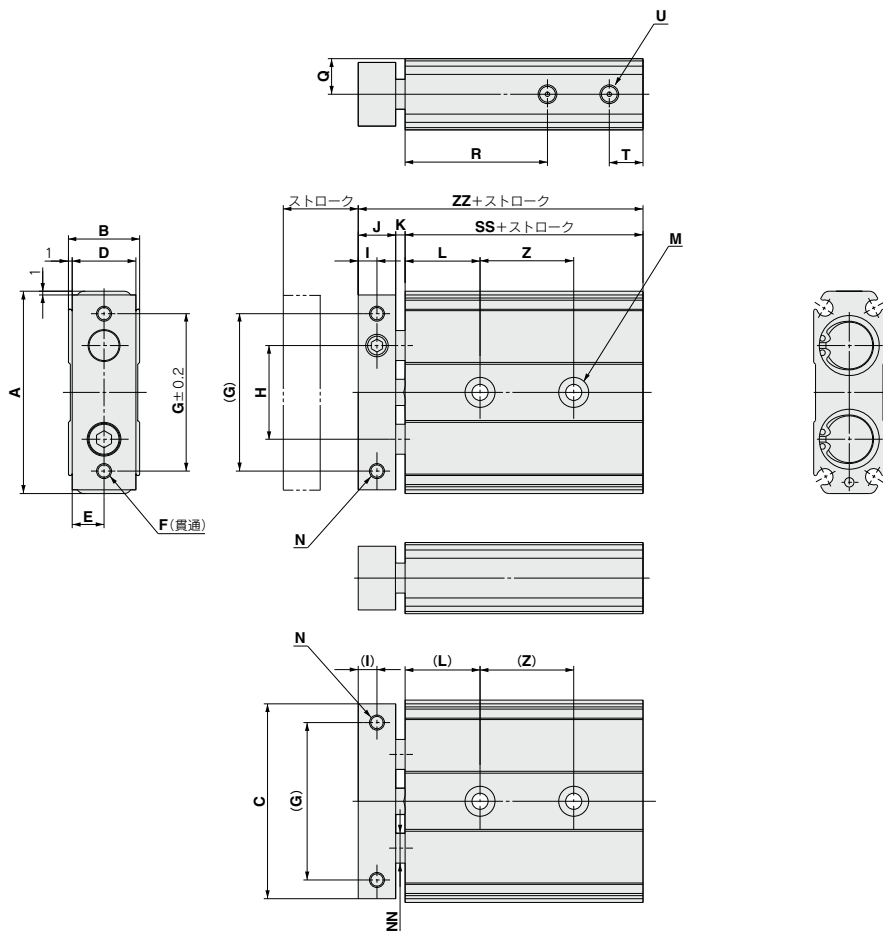
CX2

CXW

D-□

-X□

外形寸法図/φ15~32 標準配管



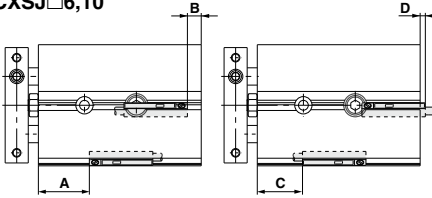
チューブ内径(mm)	A	B	ZZ	C	D	E	F	G	H	I	J	K	L	M	N	NN	Q	R	T	U	SS
15	54	19	70	52	17	8.5	2×M5×0.8	42	25	5	10	2.5	20	2×φ4.3通し 2×2×φ8 座ぐり深4.3	2×M4×0.7 ねじ深6	φ8	9.5	38	9	2×M5×0.8 ねじ深4	57.5
20	62	24	84	60	22	11	2×M5×0.8	50	29	6	12	4.5	25	2×φ5.5通し 2×2×φ9.5 座ぐり深5.3	2×M4×0.7 ねじ深6	φ10	12	45	9	2×M5×0.8 ねじ深4	67.5
25	73	29	87	71	27	13.5	2×M6×1.0	60	35	6	12	4.5	30	2×φ6.5通し 2×2×φ11 座ぐり深6.3	2×M5×0.8 ねじ深7.5	φ12	14.5	46	9	2×M5×0.8 ねじ深4	70.5
32	94	37	100.5	92	35	17.5	2×M6×1.0	75	45	8	16	4	30	2×φ6.5通し 2×2×φ11 座ぐり深6.3	2×M5×0.8 ねじ深7.5	φ16	18.5	56	10	2×Rc1/8 ねじ深5	80.5

チューブ内径(mm)	記号		Z			
	ストローク		10-20	30-40-50	75	100
15			25	35	45	55
20			30	40	60	60
25			30	40	60	60
32			40	50	70	70

オートスイッチ取付

オートスイッチ適正取付位置(ストロークエンド検出時)

CXSJ□6,10



動作範囲

(mm)

オートスイッチ型式	チューブ内径					
	6	10	15	20	25	32
D-A9□, D-A9□V	5	6	6	7.5	8	9
D-M9□, D-M9□V						
D-M9□A, D-M9□AV	2.5	3	3.5	4.5	4.5	5
D-M9□W, D-M9□WV						

※応差を含めた目安であり、保証するものではありません。(ばらつき±30%程度)
周囲の環境により大きく変化する場合があります。

オートスイッチ適正取付位置

チューブ内径(mm)	D-A90, D-A96				D-A93				D-M9□, D-M9□W D-M9□AV				D-M9□V, D-M9□WV			
	A	B	C	D	A	B	C	D	A	B	C	D	A	B	C	D
6	15.5	—	13.5	5.5	15.5	—	11	8	19.5	0.5	9.5	9.5	19.5	0.5	11.5	7.5
10	25.5	—	23.5	9	25.5	—	21	5.5	29.5	3	19.5	7	29.5	3	21.5	5
15	31.5	6	29.5	4	31.5	6	27	1.5	35.5	10	25.5	0	35.5	10	27.5	2
20	39	9	37	7	39	9	34.5	4.5	43	13	33	3	43	13	35	5
25	40	11	38	9	40	11	35.5	6.5	44	15	34	5	44	15	36	7
32	49	11.5	47	9.5	49	11.5	44.5	7	53	15.5	43	5.5	53	15.5	45	7.5

チューブ内径(mm)	D-M9□A			
	A	B	C	D
6	19.5	0.5	7.5	11.5
10	29.5	3	17.5	9
15	35.5	10	23.5	2
20	43	13	31	5
25	44	15	32	7
32	53	15.5	41	7.5

注1) ø6の場合：D-A90, A96, A93, F9BA

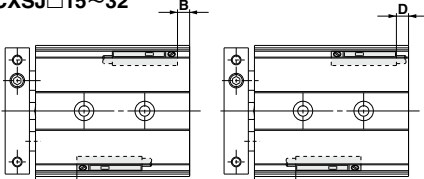
ø10の場合：D-A90, A96, A93

以上がリード線は外方向取付(D寸法)のみとなります。

注2) ø15~ø32で表中Dのマイナス寸法の場合、シリンダ本体より外側への取付となります。

注3) 実際の設定においては、オートスイッチの作動状態を確認のうえ、調整願います。

CXSJ□15~32

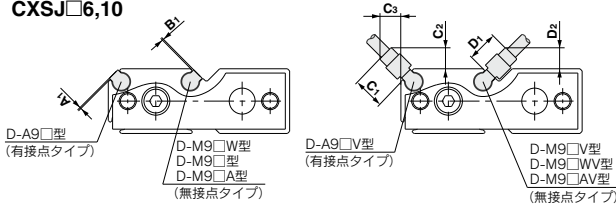


リード線出し方向/
内方向取付

リード線出し方向/
外方向取付

オートスイッチ取付時の寸法

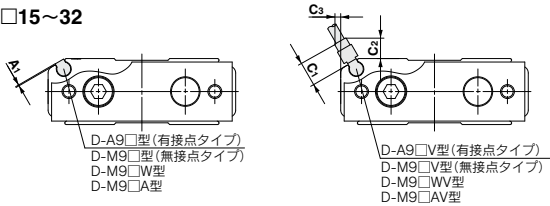
CXSJ□6,10



(mm)

オートスイッチ型式	記号	チューブ内径	
		6	10
D-A9□	A ₁	1	1
D-M9□, D-M9□W	B ₁	1	1
D-M9□A	B ₁	2	2
D-A9□V	C ₁ , D ₁	5.5	5.5
	C ₂ , C ₃ , D ₂	4	4
D-M9□V, D-M9□WV	C ₁ , D ₁	8	8
	C ₂ , C ₃ , D ₂	6	6

CXSJ□15~32



(mm)

オートスイッチ型式	記号	チューブ内径			
		15	20	25	32
D-M9□, D-M9□W	A ₁	1	1	1	1
D-M9□A	A ₁	2	2	2	2
D-A9□V	C ₁	5.5	5.5	5.5	5.5
	C ₂	4.5	4.5	4.5	4.5
D-M9□WV	C ₁ , D ₁	8	8	8	8
	C ₃	—	—	—	—

JMGP

CXSJ

CXS

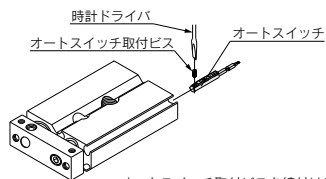
CX2

CXW

D-□

-X□

オートスイッチ取付方法



・オートスイッチ取付ビスを締付ける際には、握り径5～6mmの時計ドライバを使用してください。

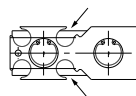
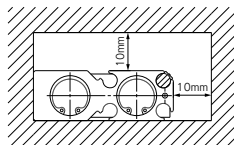
オートスイッチ取付ビスの締付トルク(N・m)

オートスイッチ型式	締付トルク
D-M9□(V)	0.05～0.15
D-M9□W(V)	
D-A93	0.05～0.10
D-M9□A(V)	
D-A9□(V) (D-A93を除く)	0.10～0.20

⚠注意

①磁性体の近接にご注意ください。

オートスイッチ付シリンダのボディ(オートスイッチ取付面)に、鉄等(フランジ金具等を含む)の磁性体が密接すると、オートスイッチがオンしない、もしくは誤動作する等異常の生じる場合があります。シリンダボディに磁性体が密接する場合にはシリンダボディ(オートスイッチ取付面)と磁性体との間に図のようなクリアランス(10mm以上)を設けてください。



②CXSJ□6・10の場合、ハウジング中央部の溝(右図矢印部)では、プレート側からのスイッチの着脱ができませんので、ご注意ください。(ダンパボルトに干渉するため)

型式表示方法に記載の適用オートスイッチ以外にも下記オートスイッチの取付が可能です。

※ノーマルクローズ(NC=b接点)無接点オートスイッチ(D-M9□E(V)型)もありますので、詳細は、P.1308をご参照ください。



CXSJ series / 製品個別注意事項

ご使用前に必ずお読みください。
安全上のご注意につきましてはP.8、アクチュエータ / 共通注意事項、オートスイッチ / 共通注意事項につきましてはP.9～18をご確認ください。

取付けについて

⚠ 注意

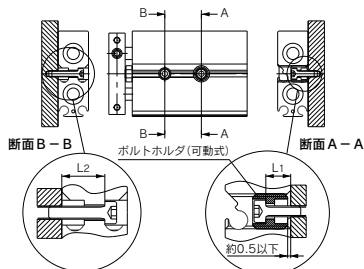
- ①取付け相手面は必ず平面(平面度0.05(参考値)以下)としてください。

デュアルロッドシリンダは、3面での取付けが可能です。取付け相手面は必ず平面(平面度0.05(参考値)以下)としてください。ピストンロッド作動時の精度がでなかったり作動不良の原因となります。

- ②取付け時は、ピストンロッドを引込んだ状態で行ってください。ピストンロッドの摺動部に傷、打こん等をつけますと、軸受部やパッキンの損傷をまねき、作動不良やエア漏れの原因となります。

- ③CXSJの場合(φ6,φ10)

ボルトホルダを対辺3mmの六角レンチにてシリンダ取付面より出張らない(目安約0.5mm凹)よう位置調整願います。この際ボルトホルダの調整位置が不適当ですと、ボルトホルダがスイッチ溝に干渉し、スイッチ取付の支障となりますので、ご注意願います。取付ボルトの必要長さは、取付ボルトの座面位置の違いによりボルトホルダ部とロッドカバー側取付穴で異なりますのでご注意願います。取付ボルト長さは、下図L1, L2寸法をご参照のうえ、選定願います。



	L1(mm)	L2(mm)	適用取付ボルトサイズ
CXSJ□6	5	8.4	M3
CXSJ□10	5	9.5	M3

シリンダの取付に際しては、必ずボルトホルダ部をご使用ください。ボルトホルダ部を使用せずシリンダを作動させた場合、ボルトホルダが脱落する可能性があります。

配管について

⚠ 注意

- ①軸方向配管形の場合、標準形の側面ポートにプラグを取付けております。使用状況に応じてプラグの位置を変更することも可能です。ポート位置を変更する際は、取外したプラグまたは新品をご使用ください。取外したプラグを再使用する場合は、プラグにシール材などを使用して再組付けてください。新品のM5プラグを使用する際は、プラグのおねじ部全周に薄くグリスを塗布してください。また、プラグを外したポートに配管を行う前に異物などの付着物が無いか確認してからご使用ください。再組付け後は、必ずエア漏れの確認をしてください。

プラグ品番: (φ6) MTS08-08-P6830
(φ10) CXS10-08-R8601

ストローク調整について

⚠ 注意

- ①ストローク調整後は、六角ナットを確実に締付け、ゆるみ止めをしてください。

デュアルロッドシリンダは、ピストンロッド戻り(IN)側に0～5mmのストローク調整のボルトが付いております。

六角ナットをゆるめれば、容易に調整できますが、調整後は、六角ナットを確実に締付け、ゆるみ止めをしてください。

- ②ダンパボルトをはずしてのご使用は絶対にしていただき、また、ナットのみをはずすなどしてダンパボルトをさらに締込んでのご使用は絶対にしていただき、ダンパボルトをはずして使用しないでください。ダンパボルトをはずしますと、ピストン部がヘッドカバー部に当りシリンダ破損の原因となりますので、ダンパボルトをはずして使用しないでください。

また、締込んだ場合、ピストンパッキンがチューブの段差部に干渉し損傷の原因となります。

- ③ダンパボルト先端部のダンパは交換可能です。

万が一、へたりがでたり、なくした場合は右記品番にてご指示ください。

チューブ内径(mm)	6・10・15	20・25	32
部品品番	CXS10-34A 28747	CXS20-34A 28749	CXS32-34A 28751
個数	各1		

分解およびメンテナンス

⚠ 注意

- ①プレートははずしてのご使用は絶対にしていただき、先端プレートの六角穴付ボルト取外しの場合、ピストンロッドを固定して回り止めの必要がありますが、この際ピストンロッドの摺動部に傷等をつけますと作動不良の原因となります。

- ②分解、再組付けは、当社にご確認いただくか、別途取扱説明書をご参照ください。

⚠ 警告

- ①プレートとハウジングの間にご注意ください。シリンダ作動中は指や手が挟まれ損傷を与える場合がありますので十分ご注意ください。

使用環境

⚠ 注意

- ①シリンダを加圧された環境にて使用しないでください。構造上、シリンダ内部に加圧エアが流入する可能性があります。

- ②ストップパとして使用しないでください。作動不良が発生する可能性があります。ストップパとしてご使用いただく際は、ストップパシリンダ(RSシリーズ)やガイド付薄形シリンダ(MGPシリーズ)を選定してください。

速度調整について

⚠ 注意

- ①CXSJ□6につきましては、飛出現象が発生する場合があります。

CXSJ□6はシリンダ内容積が小さく、特に低速域で使用される場合に飛出現象が発生する場合があります。緩和方法としてスピードコントローラでメータイン制御とメータアウト制御を組合せることで飛出現象を緩和することが可能です。

JMGP

CXSJ

CXS

CX2

CXW

D-□

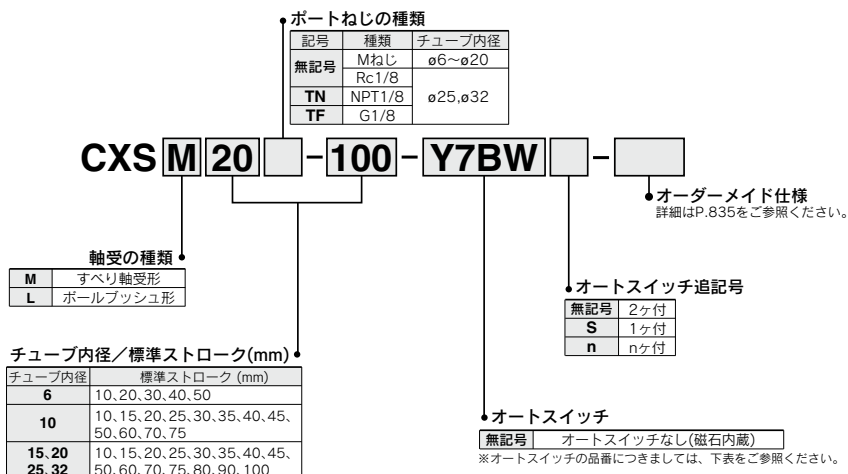
X-□

デュアルロッドシリンダ／基本タイプ

CXS Series

ø6, ø10, ø15, ø20, ø25, ø32

型式表示方法



適用オートスイッチ／オートスイッチ単体の詳細仕様は、P.1289~1383をご参照ください。

種類	特殊機能	リード線 取出し	表示 灯	配線(出力)	負荷電圧		オートスイッチ品番		*リード線長さ(m)			プリワイヤ コネクタ	適用負荷		
					DC	AC	縦取出し	横取出し	0.5 (無記号)	3 (L)	5 (Z)				
オート 無接 点 スイッチ	-	グロメット	有	3線(NPN)	24V	5V, 12V	-	Y69A	Y59A	●	●	○	○	リレー、 PLC	
				3線(PNP)				Y7PV	Y7P	●	●	○	○		
				2線				Y69B	Y59B	●	●	○	○		
				3線(NPN)				Y7NWV	Y7NW	●	●	○	○		
				3線(PNP)				Y7PWW	Y7PW	●	●	○	○		
2線	Y7BWW	Y7BW	●	●	○	○	-								
				2線		12V		**Y7BA	-	●	●	○	○	-	
ス イ ッ チ 有 接 点	-	グロメット	有	3線 (NPN相当)	-	5V	-	-	Z76	●	●	-	-	IC回路	-
				2線	24V	12V	100V 100V以下	-	Z73	●	●	●	-	-	リレー、 PLC
				2線	24V	12V	100V 100V以下	-	Z80	●	●	●	-	-	IC回路

*※耐水性向上タイプのオートスイッチは、上記型式の製品に取付可能ですが、それにより製品の耐水性性能を保證するものではありません。
上記型式での耐水性向上製品につきましては当社へご確認ください。

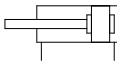
*リード線長さ記号 0.5m.....無記号 (例) Y59A ※○印の無接点オートスイッチは受注生産となります。
3m.....L (例) Y59AL
5m.....Z (例) Y59AZ

・上記掲載機種以外にも、適用可能なオートスイッチがありますので詳細は、P.843をご参照ください。
・プリワイヤコネクタ付オートスイッチの詳細は、P.1358, 1359をご参照ください。
・オートスイッチは同梱出荷(未組付)となります。

仕様



JIS記号
ラバークッション



チューブ内径(mm)	6	10	15	20	25	32
使用流体	空気(無給油)					
保証耐圧力	1.05MPa					
最高使用圧力	0.7MPa					
最低使用圧力	0.15MPa	0.1MPa	0.05MPa			
周囲温度および使用流体温度	-10~60℃(ただし、凍結なきこと)					
使用ピストン速度	30~300mm/s	30~800mm/s	30~700mm/s	30~600mm/s		
クッション	ラバークッション					
ストロークアジャスト可能範囲	標準ストロークに対し0~5mm					
配管接続口	M5×0.8			Rc1/8		
軸受部種類	すべり軸受、ボールプッシュ軸受(外形寸法同一)					
許容運動エネルギー	0.0023J	0.064J	0.095J	0.17J	0.27J	0.32J

JMGF

CXSJ

CXS

CX2

CXW



個別オーダーメイド仕様
詳細はこちら

表示記号	仕様/内容
-X593	プレートなし

オーダーメイド仕様
(詳細はP.1419~1585をご参照ください。)

表示記号	仕様/内容
-XB6	耐熱シリンダ(-10~150℃)
-XB9	低速シリンダ(10~50mm/s)
-XB11	ロングストロークタイプ
-XB13	低速シリンダ(5~50mm/s)
-XB19	高速仕様
-XC22	バックイン類フッ素ゴム
-XC85	食品機械用グリース仕様

モイスター
コントロールチューブ
IDK Series



小口径/短ストロークのアクチュエータは高頻度で作動させると条件により配管内に結露(水滴)が発生する場合があります。アクチュエータに配管するだけで結露の発生を防止します。詳細は**BEST AUTOMATION No.⑧ IDK Series**をご参照ください。

標準ストローク表

		(mm)									
型式	標準ストローク	ロングストローク									
CXS□6	10, 20, 30, 40, 50	60, 70, 75, 80, 90, 100									
CXS□10	10, 15, 20, 25, 30, 35, 40, 45, 50, 60, 70, 75	80, 90, 100, 110, 120, 125, 150									
CXS□15		110, 120, 125, 150									
CXS□20	10, 15, 20, 25, 30, 35, 40, 45, 50, 60, 70, 75, 80, 90, 100	110, 120, 125, 150, 175, 200									
CXS□25											
CXS□32											

※標準ストローク範囲を超えるストロークにつきましてはオーダーメイド仕様をご参照ください。ただし、φ6のみは特注品となります。

理論出力表

					(N)										
型式	ロッド径(mm)	作動方向	受圧面積(mm ²)	使用圧力(MPa)											
				0.1	0.15	0.2	0.3	0.4	0.5	0.6	0.7				
CXS□6	4	OUT	56	—	8.4	11.2	16.8	22.4	28.0	33.6	39.2				
		IN	31	—	4.6	6.2	9.3	12.4	15.5	18.6	21.7				
CXS□10	6	OUT	157	15.7	—	31.4	47.1	62.8	78.5	94.2	110				
		IN	100	10.0	—	20.0	30.0	40.0	50.0	60.0	70.0				
CXS□15	8	OUT	353	35.3	—	70.6	106	141	177	212	247				
		IN	252	25.2	—	50.4	75.6	101	126	151	176				
CXS□20	10	OUT	628	62.8	—	126	188	251	314	377	440				
		IN	471	47.1	—	94.2	141	188	236	283	330				
CXS□25	12	OUT	982	98.2	—	196	293	393	491	589	687				
		IN	756	75.6	—	151	227	302	378	454	529				
CXS□32	16	OUT	1608	161	—	322	482	643	804	965	1126				
		IN	1206	121	—	241	362	482	603	724	844				

注) 理論出力(N)=圧力(MPa)×受圧面積(mm²)となります。

質量表

		(kg)													
型式	標準ストローク(mm)														
	10	15	20	25	30	35	40	45	50	60	70	75	80	90	100
CXSM 6	0.081	—	0.095	—	0.108	—	0.122	—	0.135	—	—	—	—	—	—
CXSL 6	0.081	—	0.095	—	0.108	—	0.122	—	0.135	—	—	—	—	—	—
CXSM10	0.15	0.16	0.17	0.18	0.19	0.20	0.21	0.22	0.23	0.25	0.27	0.28	—	—	—
CXSL 10	0.15	0.16	0.17	0.18	0.19	0.20	0.21	0.22	0.23	0.25	0.27	0.28	—	—	—
CXSM15	0.25	0.265	0.28	0.29	0.30	0.315	0.33	0.345	0.36	0.39	0.42	0.435	0.45	0.48	0.51
CXSL 15	0.27	0.285	0.30	0.31	0.32	0.335	0.35	0.365	0.38	0.41	0.44	0.455	0.47	0.50	0.53
CXSM20	0.40	0.42	0.44	0.46	0.48	0.495	0.51	0.53	0.55	0.585	0.62	0.64	0.66	0.70	0.74
CXSL 20	0.43	0.445	0.46	0.48	0.50	0.515	0.53	0.55	0.57	0.605	0.64	0.66	0.68	0.715	0.75
CXSM25	0.61	0.635	0.66	0.69	0.72	0.745	0.77	0.80	0.83	0.89	0.95	0.97	0.995	1.06	1.10
CXSL 25	0.62	0.645	0.67	0.70	0.73	0.755	0.78	0.81	0.84	0.895	0.955	0.98	1.005	1.065	1.11
CXSM32	1.15	1.19	1.23	1.275	1.32	1.36	1.40	1.45	1.49	1.58	1.665	1.71	1.755	1.84	1.93
CXSL 32	1.16	1.205	1.25	1.295	1.34	1.38	1.42	1.465	1.51	1.595	1.68	1.72	1.765	1.855	1.94

D-□

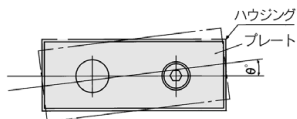
X-□

CXS Series

使用条件

不回転精度

戻端、無負荷時の不回転精度 θ° は下表の値以下が目安となります。

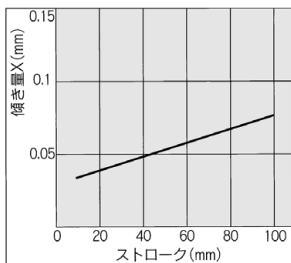
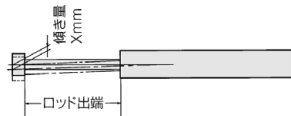


シリンダチューブ内径 (mm)	φ6~φ32
CXSM (すべり軸受)	±0.1°
CXSL (ボールプッシュ軸受)	

CXS□6~32

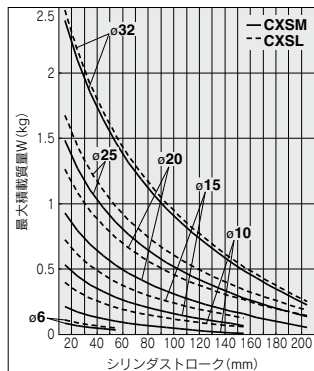
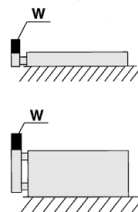
プレート先端部傾き量

無負荷時のプレート先端に生ずる傾き量Xは下記グラフの値が目安となります。



最大積載質量

本体を図のように取付けた場合の最大積載質量Wは下記グラフの値以下となります。



クリーンシリーズ

ロッド部を2重シールし、リリーフポートで直接クリーンルームの外へ排気するタイプ(リリーフタイプ)また、ロッド部をバキュームし、バキュームポートでクリーンルームの外へ強制排気するタイプ(バキュームタイプ)があり、クリーンルーム内で使用可能なクリーンシリーズエアシリンダ。

型式表示方法

12-CXS L チューブ内径 - ストローク - オートスイッチ

●クリーンルーム仕様

10	リリーフポートタイプ
11	バキュームポートタイプ
12	リリーフポートタイプ (摺動部特殊処理)

●軸受の種類

M	すべり軸受
L※	ボールプッシュ軸受

※12-シリーズは、ボールプッシュ軸受のみの対応となります。

銅を嫌う使用環境への対応シリーズ

- 銅 (Cu)・亜鉛 (Zn) 不使用……25A-シリーズ
- 銅系・フッ素系不可対応……20-シリーズ

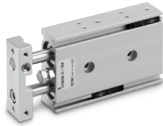
※詳細につきましては、ホームページWEBカタログをご参照ください。

潤滑保持機能(ルブリテナー)付シリンダ

型式表示方法

CXS 軸受の種類 | チューブ内径 | **M** - ストローク - オートスイッチ

●潤滑保持機能(ルブリテナー)付



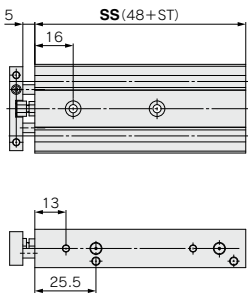
仕様

チューブ内径 (mm)	6	10	15	20	25	32
作動方式	複動形					
最低使用圧力	0.2MPa	0.15MPa			0.1MPa	
使用ピストン速度	50~300mm/s	50~800mm/s	50~700mm/s		50~600mm/s	
クッション	ラバークッション					

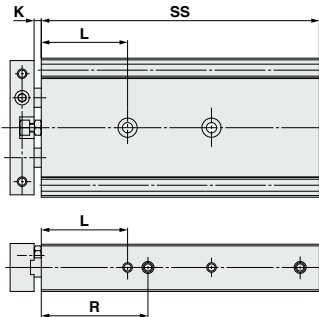
※上記以外の仕様につきましては、標準形と同一となります。

外形寸法図 (下記以外の寸法は標準形と同一)

CXS□6



CXS□10~32



型式	K	L	R
CXS□10	4	25	35
CXS□15	3	36	44.5
CXS□20	6	36	50.5
CXS□25	6	36	52
CXS□32	4	40	66

詳細につきましてはBEST AUTOMATION No.③をご参照ください。

型式	ストローク	SS																	
		10	15	20	25	30	35	40	45	50	60	70	75	80	90	100			
CXS□10	70	75	80	85	90	95	100	105	110	120	130	135	—	—	—	—	—	—	
CXS□15	76	81	86	91	96	101	106	111	116	126	136	141	146	156	166	—	—	—	
CXS□20	86	91	96	101	106	111	116	121	126	136	146	151	156	166	176	—	—	—	
CXS□25	88	93	98	103	108	113	118	123	128	138	148	153	158	168	178	—	—	—	
CXS□32	102	107	112	117	122	127	132	137	142	152	162	167	172	182	192	—	—	—	

JMGP

CXSJ

CXS

CX2

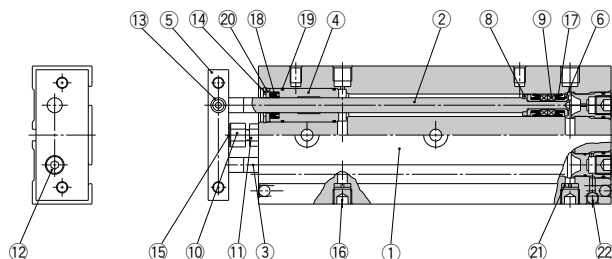
CXW

D-□

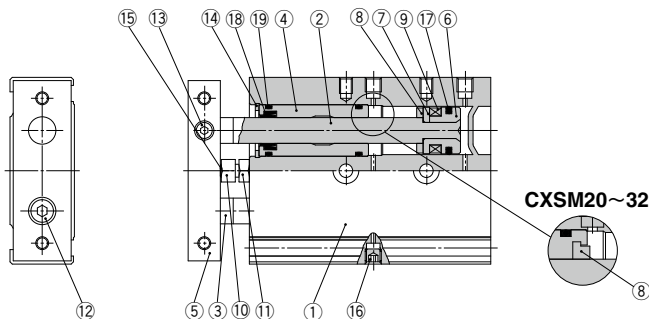
-X□

構造図／すべり軸受

CXSM6



CXSM10~32



構成部品

番号	名称	材質	備考
1	ハウジング	アルミニウム合金	硬質アルマイト
2	ピストンロッドA	炭素鋼	硬質クロムめっき
3	ピストンロッドB	炭素鋼	硬質クロムめっき
4	ロッドカバー	アルミ軸受合金	
5	プレート	アルミニウム合金	アルマイト
6	ピストンA	アルミニウム合金	クロメート処理
7	ピストンB	アルミニウム合金	クロメート処理
8	ダンパ	ウレタン	
9	磁石		
10	ダンパボルト	炭素鋼	ニッケルめっき
11	六角ナット	炭素鋼	亜鉛クロメート
12	六角穴付ボルト	クロム鋼	亜鉛クロメート
13	六角穴付止めねじ	クロム鋼	亜鉛クロメート
14	止め輪	特殊鋼	リン酸塩被膜

注) CXSM6の場合は、ステンレス鋼となります。

構成部品

番号	名称	材質	備考
15	ダンパ	ウレタン	
16	プラグ	クロム鋼	ニッケルめっき
17	ピストンパッキン	NBR	
18	ロッドパッキン	NBR	
19	Oリング	NBR	
20	パッキン押え	アルミニウム合金	
21	ポートスベーサ	アルミニウム合金	
22	スチールボール	特殊鋼	硬質クロムめっき

交換部品／パッキンセット

チューブ内径 (mm)	手配番号	内容
6	CXSM6-PS	上記番号⑬、⑱、⑲のセット
10	CXSM10APS	
15	CXSM15-PS	
20	CXSM20-PS	
25	CXSM25-PS	
32	CXSM32-PS	

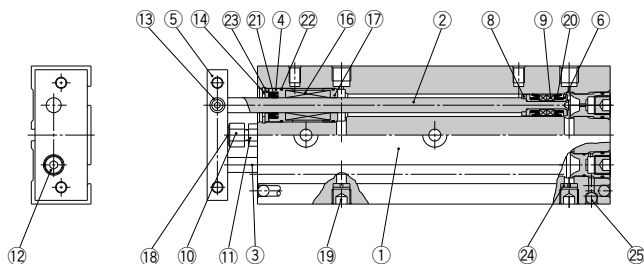
※パッキンセットは、⑬⑱⑲が1セットとなっておりますので、各チューブ内径の手配番号にて手配してください。

※パッキンセットにはグリースバックは付属しませんので別途手配してください。

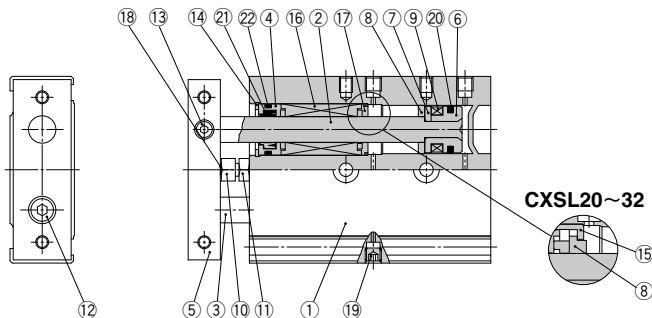
グリース品番：GR-S-010 (10g)

構造図／ボールブッシュ軸受

CXSL6



CXSL10~32



JMGP

CXSJ

CXS

CX2

CXW

構成部品／標準配管形

番号	名称	材質	備考
1	ハウジング	アルミニウム合金	硬質アルマイト
2	ピストンロッドA	特殊鋼	硬質クロムめっき
3	ピストンロッドB	特殊鋼	硬質クロムめっき
4	ロッドカバー	アルミ軸受合金	
5	プレート	アルミニウム合金	アルマイト
6	ピストンA	アルミニウム合金	クロメート処理
7	ピストンB	アルミニウム合金	クロメート処理
8	ダンパ	ウレタン	
9	磁石		
10	ダンパホルト	炭素鋼	ニッケルめっき
11	六角ナット	炭素鋼	亜鉛クロメート
12	六角穴付ボルト	クロム鋼	亜鉛クロメート
13	六角穴付止めねじ	クロム鋼	亜鉛クロメート
14	止め輪	特殊鋼	リン酸塩被膜
15	ダンパホルダ	合成樹脂	

構成部品

番号	名称	材質	備考
16	ボールブッシュ	—	
17	ベアリングスペーサ	注) 合成樹脂	
18	ダンパ	ウレタン	
19	プラグ	クロム鋼	ニッケルめっき
20	ピストンパッキン	NBR	
21	ロッドパッキン	NBR	
22	Oリング	NBR	
23	パッキン押え	アルミニウム合金	
24	ポートスペーサ	アルミニウム合金	
25	スチールボール	特殊鋼	硬質クロムめっき

注) CXSL6の場合はアルミ軸受合金となります。

交換部品／パッキンセット

チューブ内径 (mm)	手配番号	内容
6	CXSL6-PS	上記番号②、①、②のセット
10	CXSL10BPS	
15	CXSL15APS	
20	CXSL20APS	
25	CXSL25APS	
32	CXSL32APS	

※パッキンセットは、②①②が1セットとなっておりますので、各チューブ内径の手配番号にて手配してください。

※パッキンセットにはグリースバックは付属しませんので別途手配してください。

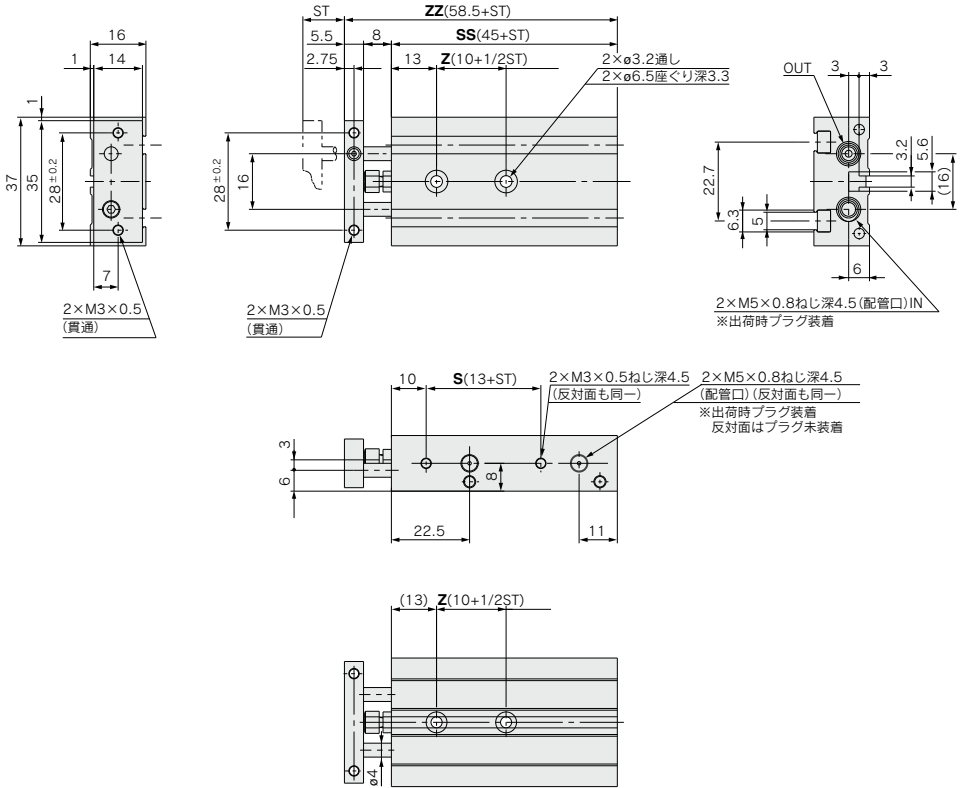
グリース品番：GR-S-010(10g)

D-□

-X□

CXS Series

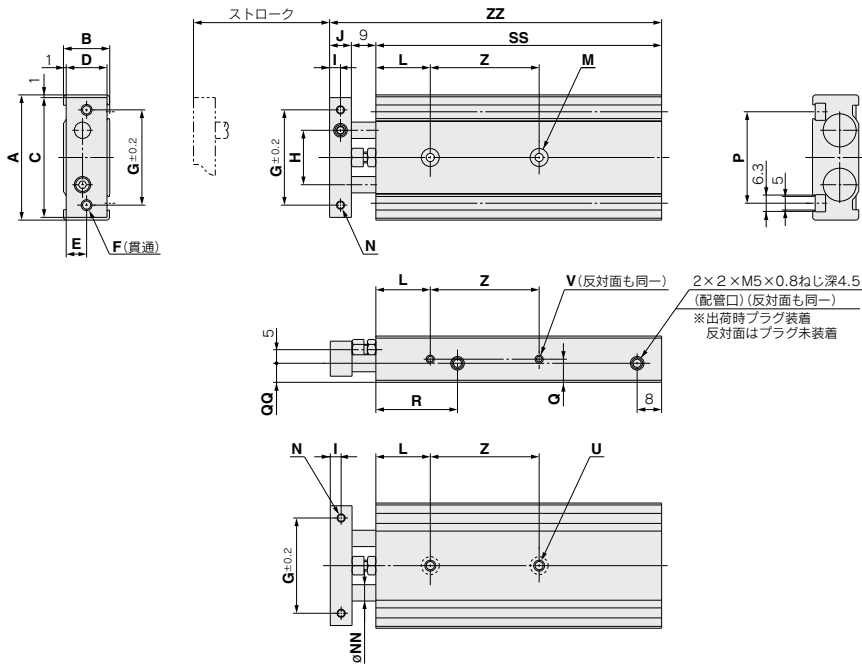
外形寸法図/φ6



型式	ストローク	Z	S	SS	ZZ
CXS□6-10	10	15	23	55	68.5
CXS□6-20	20	20	33	65	78.5
CXS□6-30	30	25	43	75	88.5
CXS□6-40	40	30	53	85	98.5
CXS□6-50	50	35	63	95	108.5

(mm)

外形寸法図/φ10, φ15



- JMGP
CXSJ
CXS
CX2
CXW

(mm)

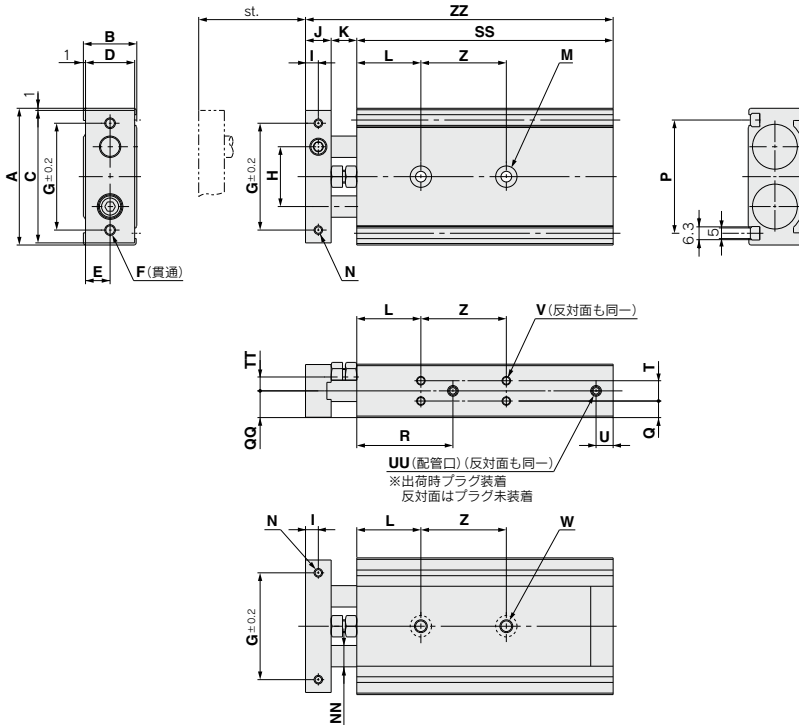
型式	A	B	C	D	E	F	G	H	I	J	L	M	N	NN	P	Q	QQ	R	U	V
CXS□10	46	17	44	15	7.5	2×M4×0.7	35	20	4	8	20	2×φ3.4通し 2×φ6.5 座ぐり深3.3	2×M3×0.5 ねじ深5	φ6	33.6	8.5	7	30	2×M4×0.7 ねじ深7	4×M3×0.5 ねじ深4.5
CXS□15	58	20	56	18	9	2×M5×0.8	45	25	5	10	30	2×φ4.3通し 2×φ8 座ぐり深4.4	2×M4×0.7 ねじ深6	φ8	48	10	10	38.5	2×M5×0.8 ねじ深8	4×M4×0.7 ねじ深5

ストローク別寸法表

記号 →ストローク	SS																Z						ZZ																	
	10	15	20	25	30	35	40	45	50	60	70	75	80	90	100	10	15	20	25	30	35	40	45	50	55	10	15	20	25	30	35	40	45	50	60	70	75	80	90	100
CXS□10	65	70	75	80	85	90	95	100	105	115	125	130	-	-	-	30	40	50	-	-	82	87	92	97	102	107	112	117	122	132	142	147	-	-	-	-	-	-		
CXS□15	70	75	80	85	90	95	100	105	110	120	130	135	140	150	160	25	35	45	45	55	89	94	99	104	109	114	119	124	129	139	149	154	159	169	179	-	-	-	-	

- D-□
-X□

外形寸法図/φ20, φ25, φ32



(mm)

型式	A	B	C	D	E	F	G	H	I	J	K	L	M	N	NN	P
CXS□20	64	25	62	23	11.5	2×M5×0.8	50	28	6	12	12	30	2×φ5.5通し 2×φ9.5座ぐり深5.3	2×M4×0.7 ねじ深6	φ10	53
CXS□25	80	30	78	28	14	2×M6×1.0	60	35	6	12	12	30	2×φ6.9通し 2×φ11座ぐり深6.3	2×M5×0.8 ねじ深7.5	φ12	64
CXS□32	98	38	96	36	18	2×M6×1.0	75	44	8	16	14	30	2×φ6.9通し 2×φ11座ぐり深6.3	2×M5×0.8 ねじ深8	φ16	76

型式	Q	QQ	R	T	TT	U	UU	V	W
CXS□20	7.75	12.5	45	9.5	6.5	8	4×M5×0.8 ねじ深4.5	8×M4×0.7 ねじ深5.5	2×M6×1.0 ねじ深10
CXS□25	8.5	15	46	13	9	9	4×Rc1/8 ねじ深6.5	8×M5×0.8 ねじ深7.5	2×M8×1.25 ねじ深12
CXS□32	9	19	56	20	11.5	10	4×Rc1/8 ねじ深6.5	8×M5×0.8 ねじ深7.5	2×M8×1.25 ねじ深12

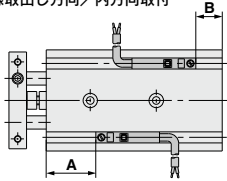
ストローク別寸法表

型式	SS										Z			ZZ																			
	10	15	20	25	30	35	40	45	50	60	70	75	80	90	100	10, 15, 20, 25	30, 35, 40, 45, 50	60, 70, 75, 80, 90, 100	10	15	20	25	30	35	40	45	50	60	70	75	80	90	100
CXS□20	80	85	90	95	100	105	110	115	120	130	140	145	150	160	170	30	40	60	104	109	114	119	124	129	134	139	144	154	164	169	174	184	194
CXS□25	82	87	92	97	102	107	112	117	122	132	142	147	152	162	172	30	40	60	106	111	116	121	126	131	136	141	146	156	166	171	176	186	196
CXS□32	92	97	102	107	112	117	122	127	132	142	152	157	162	172	182	40	50	70	122	127	132	137	142	147	152	157	162	172	182	187	192	202	212

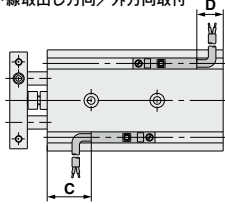
オートスイッチ取付

オートスイッチ適正取付位置(ストロークエンド検出時)

リード線取出し方向/内方向取付



リード線取出し方向/外方向取付



チューブ内径 (mm)	A		D-Z7・Z8, D-Y7□W D-Y5□, D-Y7□		D-Y6□, D-Y7□V D-Y7□WV		D-Y7BA	
	C	D	C	D	C	D	C	D
6	15.5	4.5	11.5(10)	0.5(-1)	13	2	5.5	-5.5
10	22.5	7.5	18.5(17)	3.5(2)	20	5	12.5	-2.5
15	30.5	4.5	26.5(25)	0.5(-1)	28	2	20.5	-5.5
20	38	7	34(32.5)	3(1.5)	36	4.5	28	-3
25	38	9	34(32.5)	5(3.5)	36	6.5	28	-1
32	48	9	44(42.5)	5(3.5)	46	6.5	38	-1

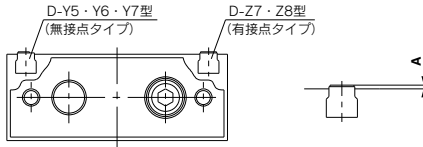
注1) 表中のDのマイナス表示寸法の場合、シリンダ本体端から外側に出た寸法となります。
 注2) ()内はD-Z73の寸法です。
 注3) 実際の設定においては、オートスイッチの作動状態を確認のうえ、調整願います。

動作範囲

オートスイッチ型式	チューブ内径 (mm)					
	6	10	15	20	25	32
D-Z7□・Z80	9	7	9	9	9	11
D-Y59□, D-Y69□ D-Y7P・Y7PV D-Y7□W・Y-7□WV D-Y7BA	3	3	3.5	3.5	4	4.5

※応差を含めた目安であり、保証するものではありません。
 (ばらつき±30%程度)
 周囲の環境により大きく変化する場合があります。

オートスイッチ取付時の寸法



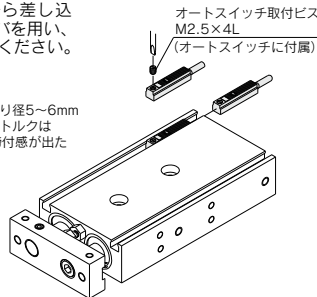
A寸法表

オートスイッチ型式	チューブ内径					
	6	10	15	20	25	32
D-Y59A・Y7P・Y59B D-Y69A・Y7PV・Y69B D-Y7NWV・Y7PWV・Y7B WV D-Y7NW・Y7PW・Y7BW D-Y7BA	0.7		0.2			
D-Z7・Z8	1.2		0.7			

オートスイッチ取付け方

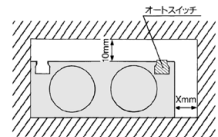
オートスイッチを固定する場合には、シリンダのオートスイッチ取付溝に下図の方向から差し込み、取付位置設定後マイナス時計ドライバを用い、付属のオートスイッチ取付ビスを締めてください。

注) オートスイッチ取付ビスを締付ける際には、握り径5~6mmの時計ドライバを使用してください。また締付トルクは0.05~0.1N・mとしてください。目安として締付感が出た位置から90°回転させた程度となります。



⚠️ 注意

① 磁性体の近接にご注意ください。
 オートスイッチ付シリンダのボディに、鉄等の磁性体が密接する場合(フランジ金具等を含む)には、磁性体との間に図のようなクリアランスを設けてください。クリアランスが下記の値を下回った場合には、オートスイッチがオンしない(誤動作する)場合があります。



シリンダ口径	X(mm)
φ6	0
φ10	0
φ15	10
φ20	10
φ25	0
φ32	0

型式表示方法に記載の適用オートスイッチ以外にも下記オートスイッチの取付が可能です。
 詳細仕様につきましてはP.1289~1383をご参照ください。

※ノーマルクローズ(NC=b接点)無接点オートスイッチ(D-Y7G, Y7H型)もありますので、詳細は、P.1310をご参照ください。

JMGP

CXSJ

CXS

CX2

CXW

D-□

-X□



1 プレートなし

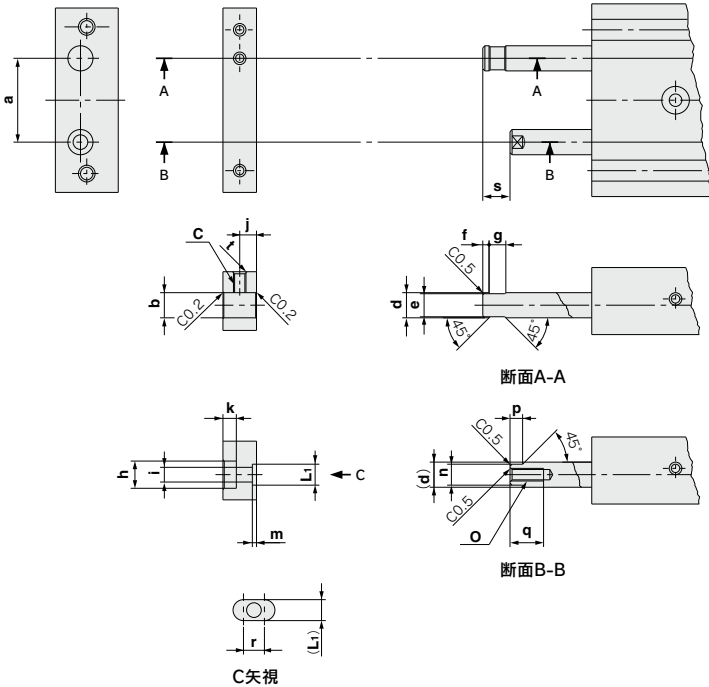
表示記号

-X593

CXS チューブ内径 - ストローク - オートスイッチ - X593

プレートなし ●

プレートなし仕様のシリンダです。自製のプレートを取付る際に対応します。
ロッド先端寸法図は標準品のロッドのものとは異なりますのでご注意ください。



型式	a	b	c	d	e	f	g	h	i	j	k	L ₁	m	n	o	p	q	r	s	t
CXS□6	16 ^{+0.1}	ø4 ^{+0.013} _{+0.001}	M3×0.5	ø4	ø3.5	1	3	ø5.5	ø6 ^{-0.2}	2.75	2.8 ^{+0.2}	3.5 ^{+0.1}	0.5 ^{+0.2}	3.5 ^{-0.05} _{-0.15}	M2.5×0.45	3	4.5	3.5	4.75	C0.5
CXS□10	20 ^{+0.1}	ø6 ^{+0.016} _{+0.001}	M5×0.8	ø6	ø5.5	1.25	4.5	ø6.5	ø3.5 ^{-0.2}	4	3.2 ^{+0.2}	5 ^{+0.1}	1 ^{+0.2}	5 ^{-0.05} _{-0.15}	M3×0.5		8	5	6.5	C0.5
CXS□15	25 ^{+0.1}	ø8 ^{+0.016} _{+0.001}	M6×1.0	ø8	ø7.5	2	5	ø9.5	ø5.5 ^{-0.2}	5	5.2 ^{+0.3}	6 ^{+0.2}	1.5 ^{+0.2}	6 ^{-0.05} _{-0.15}	M5×0.8		8	7	8	C0.5
CXS□20	28 ^{+0.1}	ø10 ^{+0.016} _{+0.001}	M8×1.25	ø10	ø9.5	2	7	ø11	ø6.6 ^{-0.2}	6	6.2 ^{+0.3}	8 ^{+0.2}	2 ^{+0.2}	8 ^{-0.05} _{-0.15}	M6×1.0		10	8	9.5	C0.5
CXS□25	35 ^{+0.1}	ø12 ^{+0.019} _{+0.001}	M8×1.25	ø12	ø11.5	2	7	ø11	ø6.6 ^{-0.2}	6	6.2 ^{+0.3}	10 ^{+0.2}	2 ^{+0.2}	10 ^{-0.05} _{-0.15}	M6×1.0		12	8.5	9.5	C0.7
CXS□32	44 ^{+0.1}	ø16 ^{+0.019} _{+0.001}	M10×1.5	ø16	ø15.5	3.5	8	ø14	ø9 ^{-0.2}	8	8.2 ^{+0.4}	13 ^{+0.2}	2 ^{+0.2}	13 ^{-0.05} _{-0.15}	M8×1.25	12.5	11	13.5	C0.7	

注1) 指示なき寸法公差は普通寸公差 (削り加工) JIS B 0405 による。

注2) プレートの取付の際、ピストンロッドA, Bが出端状態になっていることが必要ですので、出端側給気ポートより加圧(0.2MPa以上)して行ってください。

プレートのロッドへの固定はピストンロッドBを先に、ピストンロッドAを後になるように行ってください。ねじ部には必ず、ロックタイトを塗布してください。

プレートの固定後、動作させてみて支障ないことを確認してください。(シリンダを手等にて動かしてスムーズに動作すること、少なくとも最低作動圧にて動作すること)



CXS Series / 製品個別注意事項

ご使用前に必ずお読みください。
安全上のご注意につきましてはP.8、アクチュエータ / 共通注意事項、オートスイッチ / 共通注意事項につきましてはP.9～18をご確認ください。

取付けについて

⚠ 注意

- ①取付け相手面は必ず平面(平面度0.05(参考値)以下)としてください。

デュアルロッドシリンダは、3面での取付けが可能です。取付け相手面は必ず平面(平面度0.05(参考値)以下)としてください。ピストンロッド作動時の精度がでなかつたり作動不良の原因となります。

- ②取付け時は、ピストンロッドを引込んだ状態にて行ってください。

ピストンロッドの揺動部に傷、打こん等をつけますと、軸受部やパッキンの損傷をまねき、作動不良やエア漏れの原因となります。

配管について

⚠ 注意

- ①給気口は、使用状態に応じてプラグの位置を変更してご使用ください。

デュアルロッドシリンダは、作動方向に対し各2ヶずつ(φ6のみ3ヶずつ)の供給口が施してあります。使用状態に応じてプラグの位置を変更し、ご使用ください。ポート位置を変更する際は、取外したプラグまたは新品をご使用ください。取外したプラグを再使用する場合は、プラグにシール材などを使用して再組付けしてください。新品のM5プラグを使用する際は、プラグのおねじ部全周に薄くグリスを塗布してください。また、プラグを外したポートに配管を行う前に異物などの付着物がないか確認してからご使用ください。再組付け後は、必ずエア漏れの確認をしてください。

プラグ品番: (φ6)CXS10-08-28747B
(φ10~20)CXS20-08-28749A
(φ25~φ32)CYP025-08B29449A(Rc1/8)
CXS25-08-A3025B(NPT1/8)
CXS25-08-A3911A(G1/8)

ストローク調整について

⚠ 注意

- ①ストローク調整後は、六角ナットを確実に締付け、ゆるみ止めをしてください。

デュアルロッドシリンダは、ピストンロッド戻り(IN)側に0~5mmのストローク調整のボルトが付いております。六角ナットをゆるめれば、容易に調整できますが、調整後は、六角ナットを確実に締付け、ゆるみ止めをしてください。

- ②ダンパボルトをはずしてのご使用は絶対にしないでください。また、ナットのみをはずすなどしてダンパボルトをさらに締込んでのご使用は絶対にしないでください。

ダンパボルトをはずして使用しますと、ピストン部がヘッドカバー一部に当りシリンダ破損の原因となりますので、ダンパボルトをはずして使用しないでください。また、締込んだ場合、ピストンパッキンがチューブの段差部にかかり損傷の原因となります。

ストローク調整について

⚠ 注意

- ③ダンパボルト先端部のダンパは交換可能です。

万が一、へたりがたり、なくした場合は下記品番にてご指示ください。

チューブ内径(mm)	6・10・15	20・25	32
部品品番	CXS10-34A 28747	CXS20-34A 28749	CXS32-34A 28751
個数	各1		

分解およびメンテナンス

⚠ 注意

- ①プレートははずしてのご使用は絶対にしないでください。先端プレートの六角穴付ボルト取外しの場合、ピストンロッドを固定して回り止めの必要がありますが、この際ピストンロッドの揺動部に傷等を付けますと作動不良の原因となります。プレートが不要な場合、P.844の-X593をご使用ください。
- ②分解、再組付けは、当社にご確認いただくか、別途取扱説明書をご参照ください。

⚠ 警告

- ①プレートとハウジングの間にご注意ください。シリンダ作動中は指や手が挟まれ損傷を与える場合がありますので十分ご注意ください。

使用環境

⚠ 注意

- ①シリンダを加圧された環境にて使用しないでください。構造上、シリンダ内部に加圧エアが流入する可能性があります。
- ②ストッパとして使用しないでください。作動不良が発生する可能性があります。ストッパとしてご使用いただく際は、ストッパシリンダ(RSシリーズ)やガイド付薄形シリンダ(MGPシリーズ)を選定してください。

速度調整について

⚠ 注意

- ①CXS□6につきましては、飛出し現象が発生する場合があります。
- CXS□6はシリンダ内容積が小さく、特に低速域で使用される場合に飛出し現象が発生する場合があります。緩和方法としてスピードコントローラでメータイン制御とメータアウト制御を組合せることで飛出し現象を緩和することが可能です。

JMG

CXSJ

CXS

CX2

CXW

D-□

-X□

デュアルロッドシリンダ／エアクッション付

CXS Series

φ20, φ25, φ32

型式表示方法



ポートねじの種類

記号	種類	チューブ内径
無記号	Mねじ	φ20
	Rc	
TN	NPT	φ25, φ32
TF	G	

CXS M 20 - **100** **A** - **Y7BW**

デュアルロッドシリンダ

軸受の種類

M	すべり軸受形
L	ボールプッシュ形

チューブ内径／ストローク(mm)

チューブ内径	ストローク
20	20, 25, 30, 35, 40, 45, 50, 60, 70, 75, 80, 90, 100
25・32	25, 30, 35, 40, 45, 50, 60, 70, 75, 80, 90, 100

オートスイッチ追記号 (オートスイッチの数)

無記号	2ヶ付
S	1ヶ付
n	nヶ付

オートスイッチ

無記号 | オートスイッチなし(磁石内蔵)

※オートスイッチ品番につきましては、下表をご参照ください。

エアクッション

適用オートスイッチ／オートスイッチ単体の詳細仕様は、P.1289～1383をご参照ください。

種類	特殊機能	リード線 取出し	表示 灯	負荷電圧		オートスイッチ品番		*リード線長さ(m)			適用負荷				
				DC	AC	縦取出し	横取出し	0.5 (無記号)	3 (L)	5 (Z)					
オート 無接 点 スイッチ	-	グロメット	有	3線 (NPN) 3線 (PNP) 2線 3線 (NPN) 3線 (PNP)	24V	5V, 12V 12V 5V, 12V 12V	-	Y69A	Y59A	●	●	○	○	IC回路	リレー、 PLC
								Y7PB	Y7P	●	●	○	○		
								Y69B	Y59B	●	●	○	○		
								Y7NWV	Y7NW	●	●	○	○		
								Y7PWV	Y7PW	●	●	○	○		
Y7BWV	Y7BW	●	●	○	○										
							**Y7BA	-	●	○	○				
スイ オ有 接 点 スイッチ	-	グロメット	有	3線 (NPN相当)	-	5V	-	-	Z76	●	●	-	-	IC回路	-
				2線	24V	12V	100V 100V以下	-	-	Z73 Z80	● ●	● ●	- -	- -	- IC回路

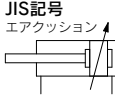
※耐水性向上タイプのオートスイッチは、上記型式の製品に取付可能ですが、それにより製品の耐水性能を保証するものではありません。上記型式での耐水性向上製品につきましては当社へご確認ください。

※リード線長さ記号 0.5m……………無記号 (例) Y59A ※○印の無接点オートスイッチは受注生産となります。
 3m…………… L (例) Y59AL
 5m…………… Z (例) Y59AZ

・上記掲載機種以外にも、適用可能なオートスイッチがありますので詳細は、P.843をご参照ください。
 ・プリワイヤコネクタ付オートスイッチの詳細は、P.1358, 1359をご参照ください。
 ・オートスイッチは同梱出荷(未組付)となります。

モイスター コントロールチューブ IDK Series

小口径／短ストロークのアクチュエータは高頻度で動作させると条件により配管内に結露(水滴)が発生する場合があります。アクチュエータに配管するだけで結露の発生を防止します。詳細はBEST AUTOMATION No.⑧ IDK Seriesをご参照ください。



△製品個別注意事項

ご使用前に必ずお読みください。安全上のご注意につきましてはP.8、アクチュエータ／共通注意事項、オートスイッチ／共通注意事項につきましてはP.9～18をご確認ください。

選定

△注意

- ① シリンダは、ストロークエンドまで動作させてください。
外部ストッパやクランプワークによってストロークが制限されると、十分な緩衝や消音効果がえられないことがあります。
- ② クッションストローク中に十分に運動エネルギーを吸収させ、ストロークエンドのピストン衝突時に過大な運動エネルギーが残らないようにクッションニードルを調整してください。
調整が不十分で、過大な運動エネルギー(表1以上)を残したままストロークエンドに衝突させますと、過度な衝突が発生し、機械の損傷の原因になることがあります。

表1.ピストン衝突時の許容値

チューブ内径(mm)	20	25	32
ピストン速度(mm/s)	50~700	50~600	50~600
運動エネルギー(J)	0.17	0.27	0.32

クッションニードルの調整

△注意

- ① クッションニードルの調整範囲は全閉位置から下記回転以内としてください。

チューブ内径(mm)	20	25	32
回転数	2.5回転以内	3回転以内	

クッションニードルを調整する場合には、マイナス精密ドライバー3mmをご使用ください。クッションニードル全閉状態で使用しないでください。パッキンの破損の原因となります。クッションニードルの調整範囲は全閉位置から開度を上表の範囲までとしてください。クッションニードルは、止め機構によりはずれないようになっていますが、上表以上に無理に回しますと、作動中に飛び出す恐れがありますので、ご注意ください。

その他、選定基準、取付、配管、雰囲気など取扱い上の注意事項につきましては、標準シリーズと同一です。

仕様

チューブ内径 (mm)	20	25	32
使用流体	空気(無給油)		
保証耐圧力	1.05MPa		
最高使用圧力	0.7MPa		
最低使用圧力	0.1MPa		
周囲温度および使用流体温度	-10~60℃(ただし、凍結なきこと)		
使用ピストン速度	50~1000mm/s		
配管接続口	M5×0.8	Rc1/8(NPT1/8,G1/8)	
軸受部種類	すべり軸受、ボールプッシュ軸受(外形寸法同一)		
クッション	エアクッション(両側)		

JMGF

CXSJ

CXS

CX2

CXW

クッション機構

チューブ内径 (mm)	有効クッション長さ (mm)	吸収可能な運動エネルギー (J)
20	5.9	0.40
25	5.7	0.75
32	5.6	1.0

*最大積載質量は基本タイプと同一です。

標準ストローク表

型式	標準ストローク (mm)										
CXS□20	20、25、30、35、40、45、50、60、70、75、80、90、100										
CXS□25 CXS□32	25、30、35、40、45、50、60、70、75、80、90、100										

理論出力表

型式	ロッド径 (mm)	作動方向	受圧面積 (mm ²)	使用圧力 (MPa)								
				0.1	0.2	0.3	0.4	0.5	0.6	0.7		
CXS□20	10	OUT	628	62.8	126	188	251	314	377	440		
		IN	471	47.1	94.2	141	188	236	283	330		
CXS□25	12	OUT	982	98.2	196	295	393	491	589	687		
		IN	756	75.6	151	227	302	378	454	529		
CXS□32	16	OUT	1608	161	322	482	643	804	965	1126		
		IN	1206	121	241	362	482	603	724	844		

注) 理論出力(N)=圧力(MPa)×受圧面積(mm²)となります。

質量表

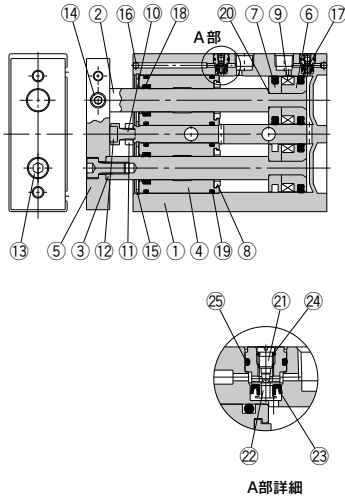
型式	標準ストローク (mm)												
	20	25	30	35	40	45	50	60	70	75	80	90	100
CXSM20-□A	0.50	0.52	0.54	0.56	0.58	0.60	0.62	0.66	0.70	0.715	0.735	0.755	0.815
CXSL20-□A	0.52	0.54	0.56	0.58	0.60	0.62	0.64	0.68	0.72	0.735	0.755	0.775	0.835
CXSM25-□A	—	0.78	0.80	0.82	0.84	0.86	0.88	0.92	0.96	0.98	1.00	1.04	1.08
CXSL25-□A	—	0.79	0.81	0.83	0.85	0.87	0.89	0.93	0.97	0.99	1.01	1.05	1.09
CXSM32-□A	—	1.48	1.53	1.575	1.62	1.67	1.72	1.82	1.92	1.96	2.06	2.14	2.20
CXSL32-□A	—	1.51	1.55	1.60	1.64	1.69	1.74	1.84	1.94	1.98	2.08	2.16	2.22

D-□

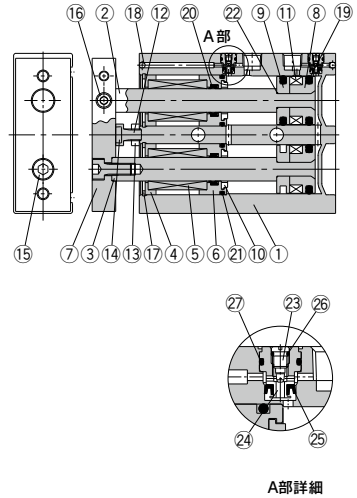
-X□

構造図

CXSM/エアクッション付



CXSL/エアクッション付



CXSM/構成部品

番号	部品名	材質	備考
1	ハウジング	アルミニウム合金	硬質アルマイト
2	ピストンロッドA	炭素鋼	硬質クロムめっき
3	ピストンロッドB	炭素鋼	硬質クロムめっき
4	ロッドカバー	アルミ軸受合金	
5	プレート	アルミニウム合金	アルマイト
6	ピストンA	アルミニウム合金	クロメート処理
7	ピストンB	アルミニウム合金	クロメート処理
8	ダンパB	ウレタン	
9	磁石	—	
10	ダンパボルト	炭素鋼	ニッケルめっき
11	六角ナット	炭素鋼	垂鉛クロメート
12	ダンパ	ウレタン	
13	六角穴付ボルト	クロム鋼	垂鉛クロメート
14	六角穴付止めねじ	クロム鋼	垂鉛クロメート
15	止め輪	特殊鋼	リン酸塩被膜
16	スチールボール	特殊鋼	ニッケルめっき
17	ピストンパッキン	NBR	
18	ロッドパッキン	NBR	
19	Oリング	NBR	
20	Oリング	NBR	
21	クッションニードル	ステンレス鋼	
22	チェックパッキン押工	銅合金	
23	チェックパッキン	NBR	
24	ニードルガスケット	NBR	
25	チェックガスケット	NBR	

CXSL/構成部品

番号	部品名	材質	備考
1	ハウジング	アルミニウム合金	硬質アルマイト
2	ピストンロッドA	特殊鋼	硬質クロムめっき
3	ピストンロッドB	特殊鋼	硬質クロムめっき
4	ベアリングスペーサ	アルミニウム合金	
5	ボールブッシュ	—	
6	ダンパホルダ	アルミニウム合金	
7	プレート	アルミニウム合金	アルマイト
8	ピストンA	アルミニウム合金	クロメート処理
9	ピストンB	アルミニウム合金	クロメート処理
10	ダンパB	ウレタン	
11	磁石	—	
12	ダンパボルト	炭素鋼	ニッケルめっき
13	六角ナット	炭素鋼	垂鉛クロメート
14	ダンパ	ウレタン	
15	六角穴付ボルト	クロム鋼	垂鉛クロメート
16	六角穴付止めねじ	クロム鋼	垂鉛クロメート
17	止め輪	特殊鋼	リン酸塩被膜
18	スチールボール	特殊鋼	ニッケルめっき
19	ピストンパッキン	NBR	
20	ロッドパッキン	NBR	
21	Oリング	NBR	
22	Oリング	NBR	
23	クッションニードル	ステンレス鋼	
24	チェックパッキン押工	銅合金	
25	チェックパッキン	NBR	
26	ニードルガスケット	NBR	
27	チェックガスケット	NBR	

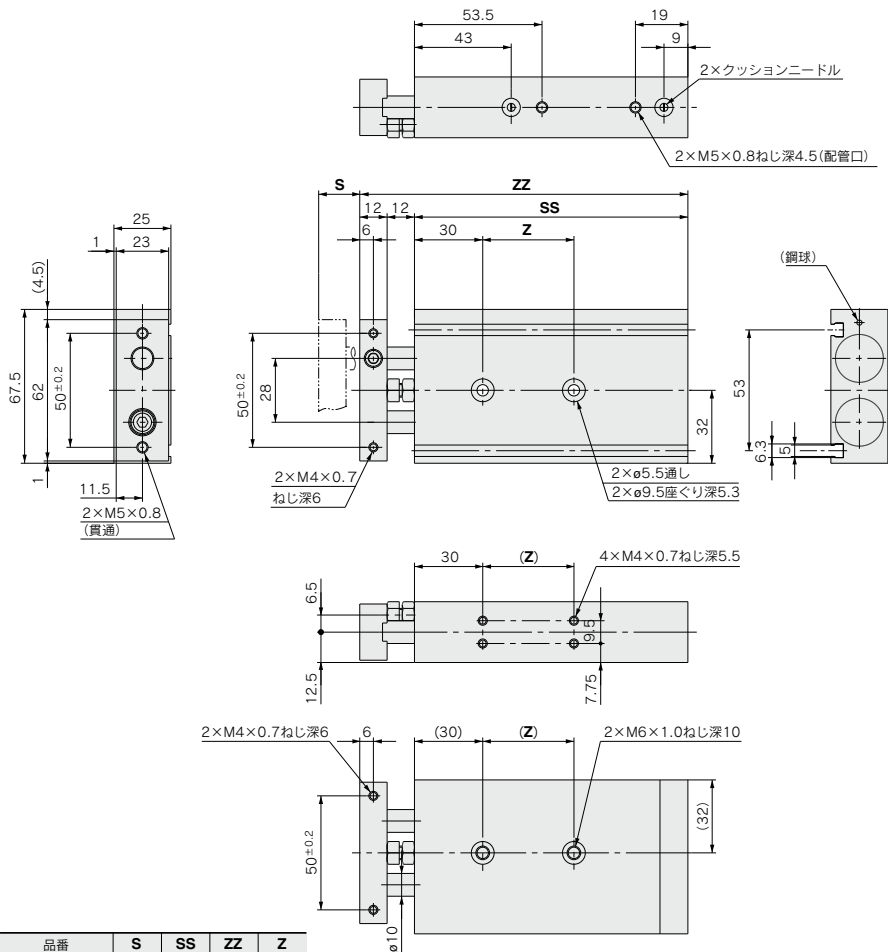
交換部品/パッキンセット

チューブ内径(mm)	手配番号	内容
20	CXS□20A-PS	CXSM:①⑦、⑱、⑲のセット CXSL:⑱、⑳、㉑のセット
25	CXS□25A-PS	
32	CXS□32A-PS	

※パッキンセットは①⑦、⑱、⑲が1セットとなっておりますので、各チューブ内径の手配番号にて手配してください。

※パッキンセットにはグリースバックは付属しませんので別途手配してください。
グリース品番: GR-S-010 (10g)

外形寸法図/φ20



品番	S	SS	ZZ	Z
CXS□20- 20A	20	92	116	30
CXS□20- 25A	25	97	121	
CXS□20- 30A	30	102	126	
CXS□20- 35A	35	107	131	
CXS□20- 40A	40	112	136	
CXS□20- 45A	45	117	141	40
CXS□20- 50A	50	122	146	
CXS□20- 60A	60	132	156	
CXS□20- 70A	70	142	166	
CXS□20- 75A	75	147	171	
CXS□20- 80A	80	152	176	60
CXS□20- 90A	90	162	186	
CXS□20-100A	100	172	196	

JMGP

CXSJ

CXS

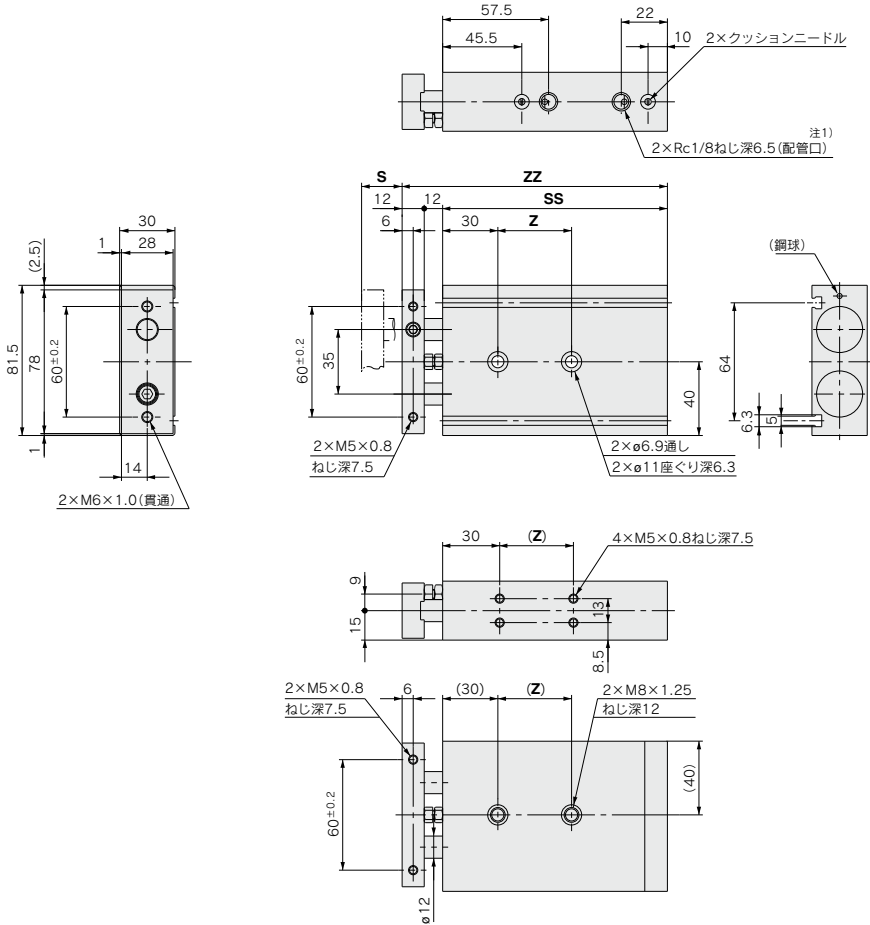
CX2

CXW

D-□

-X□

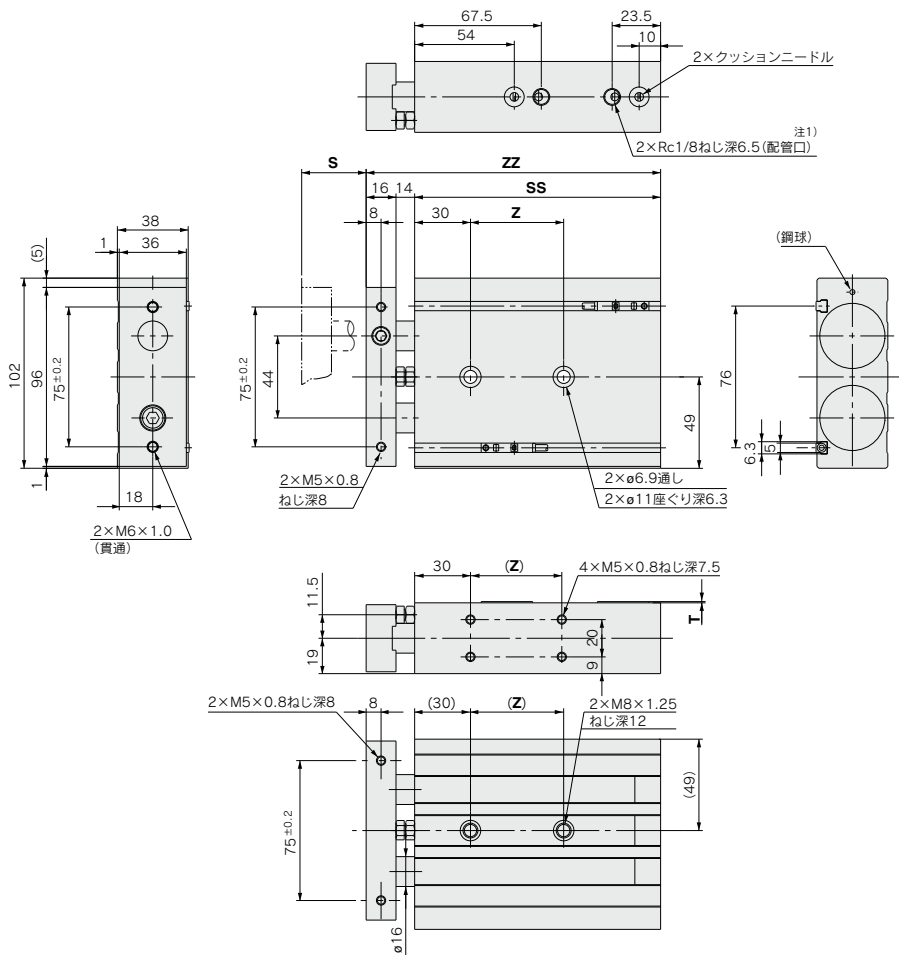
外形寸法図/φ25



品番	S	SS	ZZ	Z
CXS□25- 25A	25	100	124	30
CXS□25- 30A	30	105	129	
CXS□25- 35A	35	110	134	
CXS□25- 40A	40	115	139	40
CXS□25- 45A	45	120	144	
CXS□25- 50A	50	125	149	
CXS□25- 60A	60	135	159	
CXS□25- 70A	70	145	169	
CXS□25- 75A	75	150	174	60
CXS□25- 80A	80	155	179	
CXS□25- 90A	90	165	189	
CXS□25-100A	100	175	199	

注1) TN,TFの場合、配管口の種類の異なるります。

外形寸法図/φ32



- JMGP
- CXSJ
- CXS**
- CX2
- CXW

品番	S	SS	ZZ	Z
CXS□32- 25A	25	112	142	40
CXS□32- 30A	30	117	147	50
CXS□32- 35A	35	122	152	
CXS□32- 40A	40	127	157	
CXS□32- 45A	45	132	162	
CXS□32- 50A	50	137	167	
CXS□32- 60A	60	147	177	70
CXS□32- 70A	70	157	187	
CXS□32- 75A	75	162	192	
CXS□32- 80A	80	167	197	
CXS□32- 90A	90	177	207	
CXS□32-100A	100	187	217	

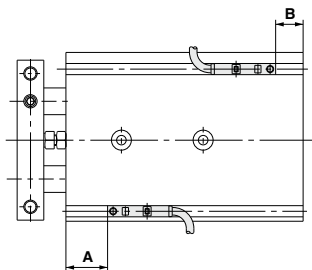
注1) TN,TFの場合、配管口の種類の異なります。

- D-□
- X□

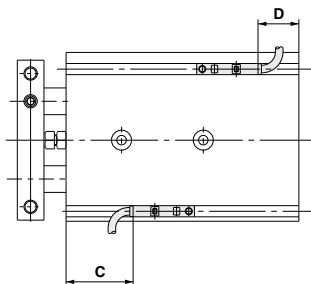
オートスイッチ取付

オートスイッチ適正取付位置(ストロークエンド検出時)

リード線取出し方向／内方向取付



リード線取出し方向／外方向取付



チューブ内径 (mm)	A	B	D-Z7・Z8, D-Y7□W D-Y5□, D-Y7□		D-Y6□, D-Y7□V D-Y7□WV		D-Y7BA	
			C	D	C	D	C	D
20	40.5	6.5	36.5(35)	2.5(1)	38.5	4	30.5	-3.5
25	42	8	38(36.5)	4(2.5)	40	5.5	32	-2
32	52.5	9.5	48.5(47)	5.5(4)	50.5	7	42.5	-0.5

注) 実際の設定においては、オートスイッチの作動状態を確認のうえ、調整願います。

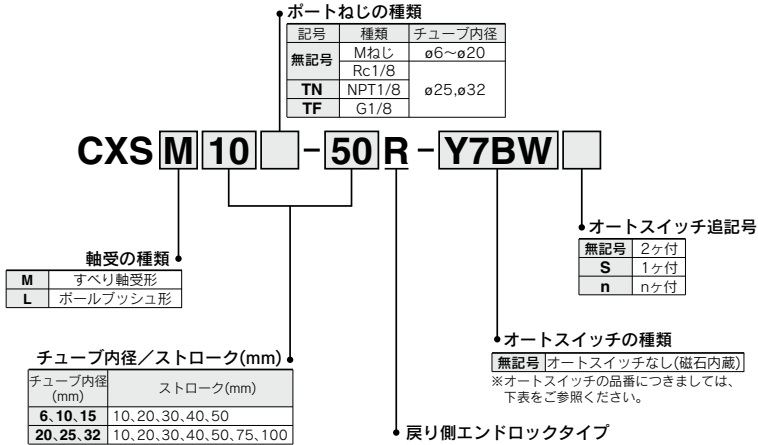
オートスイッチ取付時の寸法、オートスイッチ取付方法、動作範囲につきましては、基本タイプと同様です。P.843をご参照ください。

デュアルロッドシリンダ／戻り側エンドロック付

CXS Series

ø6, ø10, ø15, ø20, ø25, ø32

型式表示方法



適用オートスイッチ／オートスイッチ単体の詳細仕様は、P.1289~1383をご参照ください。

種類	特殊機能	リード線 取出し	表示 灯	配線(出力)	負荷電圧		オートスイッチ品番		※リード線長さ(m)			プリアイコネクタ	適用負荷	
					DC	AC	縦取出し	横取出し	0.5 (無記号)	3 (L)	5 (Z)			
オート 無接 点 スイッチ	-	グロメット	有	3線(NPN)	24V	5V, 12V	-	Y69A	Y59A	●	●	○	IC回路	リレー、 PLC
				3線(PNP)				Y7PV	Y7P	●	●	○		
				2線				Y69B	Y59B	●	●	○		
				3線(NPN)				Y7NWV	Y7NW	●	●	○		
				3線(PNP)				Y7PWV	Y7PW	●	●	○		
2線	Y7BWW	Y7BW	●	●	○									
2線	-	※Y7BA	-	●	○	○	-							
スイ ッチ 有 接 点	-	グロメット	有	3線 (NPN相当)	-	5V	-	-	Z76	●	●	-	IC回路	-
				2線	24V	12V	100V	-	Z73	●	●	-	-	リレー、 PLC
			無				100V以下	-	Z80	●	●	-	IC回路	

※耐水性向上タイプのオートスイッチは、上記型式の製品に取付可能ですが、それにより製品の耐水性能を保証するものではありません。
上記型式での耐水性向上製品につきましては当社へご確認ください。

※リード線長さ記号 0.5m.....無記号 (例) Y59A ※○印の無接点オートスイッチは受注生産となります。
3m..... L (例) Y59AL
5m..... Z (例) Y59AZ

- ・上記掲載機種以外にも、適用可能なオートスイッチがありますので詳細は、P.843をご参照ください。
- ・プリアイコネクタ付オートスイッチの詳細は、P.1358, 1359をご参照ください。
- ・オートスイッチは同梱出荷(未組付)となります。

JMGP

CXSJ

CXS

CX2

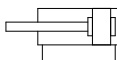
CXW

D-□

-X□



JIS記号
ラバークッション



仕様

チューブ内径(mm)	6	10	15	20	25	32
使用流体	空気(無給油)					
保証耐圧力	1.05MPa					
最高使用圧力	0.7MPa					
最低使用圧力	0.3MPa					
周囲温度および使用流体温度	-10~60℃(ただし、凍結なきこと)					
使用ピストン速度	30~300mm/s	30~800mm/s	30~700mm/s	30~600mm/s		
クッション	ダンパ付を標準とする(両側)					
配管接続口	M5×0.8				Rc1/8	
軸受部種類	すべり軸受、ボールプッシュ軸受(外形寸法同一)					
許容運動エネルギー	0.0023J	0.064J	0.095J	0.17J	0.27J	0.32J

ロック仕様

ロック仕様	ストローク戻り端					
チューブ内径(mm)	6	10	15	20	25	32
最大保持力N	14.7	39.2	98.1	157	235	382
マニュアル解除	ノンロックタイプ					

※最大積載質量は基本タイプと同一です。

標準ストローク表

型式	標準ストローク					
CXS□6	10、20、30、40、50					
CXS□10						
CXS□15						
CXS□20						
CXS□25						
CXS□32	10、20、30、40、50、75、100					

※標準ストローク範囲を超えるストロークにつきましては、特注品となります。

理論出力表

型式	ロッド径(mm)	作動方向	受圧面積(mm ²)	使用圧力 (MPa)							
				0.1	0.15	0.2	0.3	0.4	0.5	0.6	0.7
CXS□6	4	OUT	56	—	8.4	11.2	16.8	22.4	28.0	33.6	39.2
		IN	31	—	4.6	6.2	9.3	12.4	15.5	18.6	21.7
CXS□10	6	OUT	157	15.7	—	31.4	47.1	62.8	78.5	94.2	110
		IN	100	10.0	—	20.0	30.0	40.0	50.0	60.0	70.0
CXS□15	8	OUT	353	35.3	—	70.6	106	141	177	212	247
		IN	252	25.2	—	50.4	75.6	101	126	151	176
CXS□20	10	OUT	628	62.8	—	126	188	251	314	377	440
		IN	471	47.1	—	94.2	141	188	236	283	330
CXS□25	12	OUT	982	98.2	—	196	295	393	491	589	687
		IN	756	75.6	—	151	227	302	378	454	529
CXS□32	16	OUT	1608	161	—	322	482	643	804	965	1126
		IN	1206	121	—	241	362	482	603	724	844

注) 理論出力(N)=圧力(MPa)×受圧面積(mm²)となります。

質量表

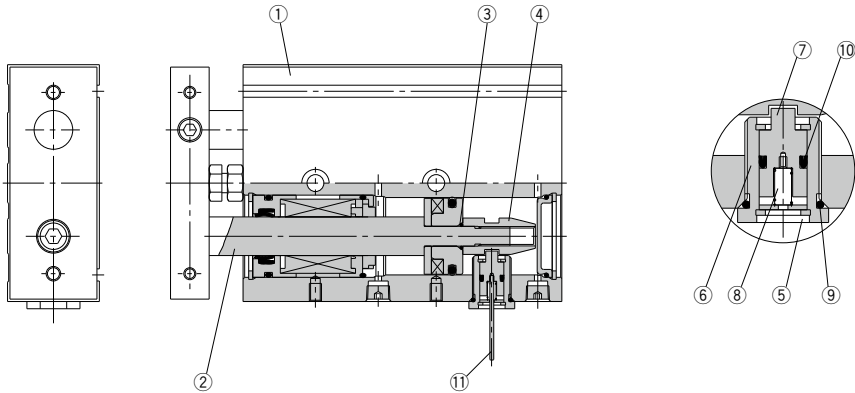
型式	標準ストローク(mm)						
	10	20	30	40	50	75	100
CXSM6-□R	0.105	0.12	0.135	0.15	0.165	—	—
CXSL6-□R	0.105	0.12	0.135	0.15	0.165	—	—
CXSM10-□R	0.18	0.2	0.225	0.25	0.27	—	—
CXSL10-□R	0.18	0.2	0.225	0.25	0.27	—	—
CXSM15-□R	0.3	0.33	0.355	0.38	0.41	—	—
CXSL15-□R	0.32	0.35	0.375	0.4	0.43	—	—
CXSM20-□R	0.465	0.5	0.54	0.58	0.62	0.715	0.815
CXSL20-□R	0.485	0.52	0.56	0.60	0.64	0.735	0.835
CXSM25-□R	0.72	0.76	0.8	0.84	0.88	0.98	1.08
CXSL25-□R	0.73	0.77	0.81	0.85	0.89	0.99	1.09
CXSM32-□R	1.33	1.43	1.53	1.62	1.72	1.96	2.2
CXSL32-□R	1.35	1.45	1.55	1.64	1.74	1.98	2.22

モイスター コントロールチューブ IDK Series



小口径/短ストロークのアクチュエータは高頻度で作動させると条件により配管内に結露(水滴)が発生する場合があります。アクチュエータに配管するだけで結露の発生を防止します。詳細は**BEST AUTOMATION No.⑧ IDK Series**をご参照ください。

構造図



JMGP
 CXSJ
CXS
 CX2
 CXW

構成部品

番号	名称	材質	備考
1	ハウジング	アルミニウム合金	硬質アルマイト
2	ピストンロッドB	炭素鋼	硬質クロムめっき
3	Oリング	NBR	
4	ロックロッド	特殊鋼	
5	止め輪	特殊鋼	
6	ロックホルダ	アルミニウム合金	
7	ロックピン	特殊鋼	
8	ロックスプリング	ピアノ線	
9	Oリング	NBR	
10	ロックパッキン	NBR	
11	マニュアルレバー	特殊鋼	

※上記以外の部品は標準品と同一です。

交換部品／パッキンセット

チューブ内径(mm)	手配番号	内容
6	CXSRM6-PS	基本タイプのパッキン →P.839セットおよび ⑨、⑩のセット
	CXSRL6APS	
10	CXSRM10-PS	
	CXSRL10APS	
15	CXSRM15-PS	
	CXSRL15APS	
20	CXSRM20-PS	
	CXSRL20APS	
25	CXSRM25-PS	
	CXSRL25APS	
32	CXSRM32-PS	
	CXSRL32APS	

※パッキンセットは、基本タイプのパッキン→P.839および⑨、⑩が1セットになっていますので、各チューブ内径の手配番号にて手配してください。

※パッキンセットにはグリースパックは付属しませんので別途手配してください。

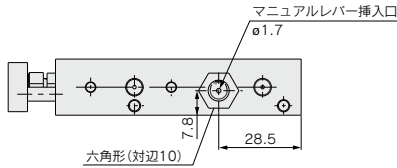
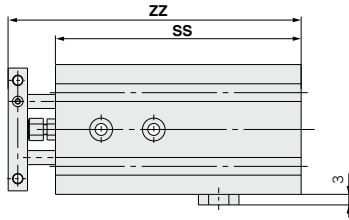
グリース品番：GR-S-010 (10g)

D-□
 -X□

CXS Series

外形寸法図/φ6, φ10, φ15

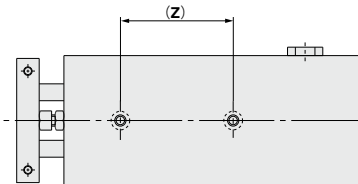
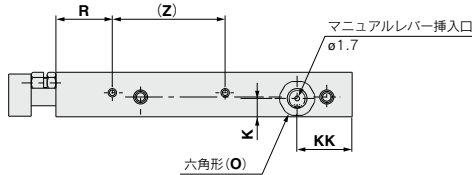
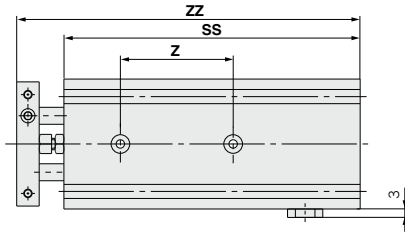
CXS□6-□R



(mm)		
型式	SS	ZZ
CXS□6-10R	75	88.5
CXS□6-20R	85	98.5
CXS□6-30R	95	108.5
CXS□6-40R	105	118.5
CXS□6-50R	115	128.5

上記以外の寸法は基本タイプと同一寸法です。

CXS□¹⁰/₁₅-□R

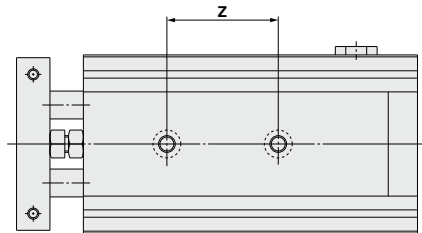
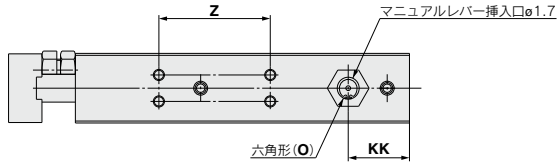
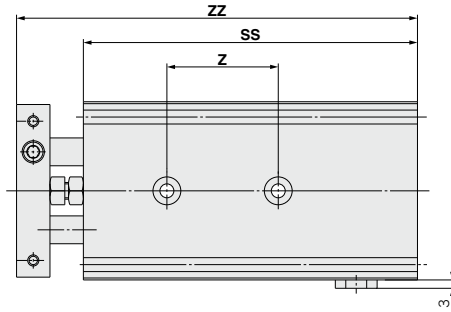


(mm)		
型式	K	O
CXS□10-□R	6.5	対辺12
CXS□15-□R	8.5	対辺13

型式	記号 ストローク					R					SS					Z					ZZ				
	10	20	30	40	50	10	20	30	40	50	10	20	30	40	50	10	20	30	40	50	10	20	30	40	50
CXS□10-□R	19.5		24.5				20				80	90	100	115	125	30	40	50	97	107	117	132	142		
CXS□15-□R		20.5					30				90	100	110	120	130	35	45	55	109	119	129	139	149		

※上記以外の寸法は基本タイプと同一寸法です。

外形寸法図／ $\phi 20$, $\phi 25$, $\phi 32$



- JMGP
- CXSJ
- CXS**
- CX2
- CXW

(mm)

型式	o
CXS□20-□R	対辺13
CXS□25-□R	対辺16
CXS□32-□R	対辺19

(mm)

型式	記号 ストローク									SS									Z						ZZ							
	10	20	30	40	50	10	20	30	40	50	75	100	10	20	30	40	50	75	100	10	20	30	40	50	75	100	10	20	30	40	50	75
CXS□20-□R			22			27	22	100	110	120	130	140	170	190			40			60			80	124	134	144	154	164	194	214		
CXS□25-□R	24.5		29.5			24.5		107	117	132	142	147	172	197			40			60			80	131	141	156	166	171	196	221		
CXS□32-□R			29			34	49	122	132	142	152	162	192	232			50			70			90	152	162	172	182	192	222	262		

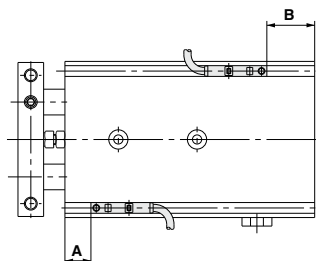
※上記以外の寸法は基本タイプと同一寸法です。

- D-□
- X□

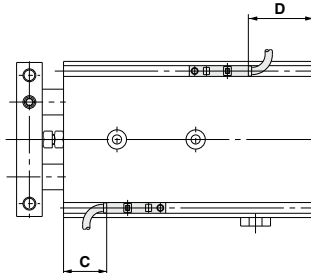
オートスイッチ取付

オートスイッチ適正取付位置(ストロークエンド検出時)

リード線取出し方向／内方向取付



リード線取出し方向／外方向取付



チューブ内径 (mm)	A	B	D-Z7・Z8, D-Y7□W D-Y5□, D-Y7□		D-Y6□, D-Y7□V D-Y7□WV		D-Y7BA	
			C	D	C	D	C	D
6	15.5	24.5	11.5(10)	20.5(19)	13	22	5.5	14.5
10	22.5	22.5	18.5(17)	18.5(17)	20	20	12.5	12.5
15	30.5	24.5	26.5(25)	20.5(19)	28	22	20.5	14.5
20	38	27	34(32.5)	23(21.5)	36	24.5	28	17
25	38	34	34(32.5)	30(28.5)	36	31.5	28	24
32	48	39	44(42.5)	35(33.5)	46	6.5	38	29

注) 実際の設定においては、オートスイッチの作動状態を確認のうえ、調整願います。

オートスイッチ取付時の寸法、オートスイッチ取付方法、動作範囲につきましては、基本タイプと同様です。P.843をご参照ください。



CXS Series / 製品個別注意事項 / 戻り側エンドロック付

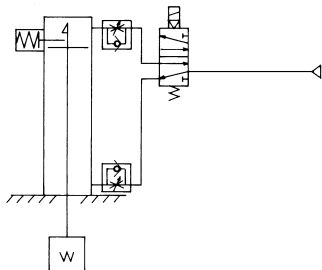
ご使用前に必ずお読みください。

安全上のご注意につきましてはP.8、アクチュエータ / 共通注意事項、オートスイッチ / 共通注意事項につきましてはP.9～18をご確認ください。

推奨空気圧回路をご使用ください。

△注意

- 正しくロックを作動させたり、解除させるために必要です。



使用上のご注意

△注意

- ①3ポジションの電磁弁は使用しないでください。
3ポジション(特にクローズドセンターメタルシールタイプ)の電磁弁と組合せてご使用になることは避けてください。ヘッド側のポートに圧力が封じ込まれますとロックがかかります。また、いったんロックしても電磁弁から漏れた空気がシリンダに入り、時間がたつとロックが解除されてしまうことがあります。
- ②ロック解除時には背圧が必要です。
起動前には上図のようにロッド側に必ず給気されるように制御してください。ロックが解除されないことがあります。(Ⓢ)ロックの解除についてをご参照ください)
- ③シリンダの取付、調整時にはロックを解除してください。
ロックがかかったまま取付作業を行いますとロック部を破損することがあります。
- ④負荷率は50%以下でご使用ください。
負荷率50%を超えるとロックが解除されなかったり、ロック部を破損することがあります。
- ⑤複数のシリンダを同期させて使用しないでください。
2本以上のエンドロックシリンダを同期させて1つのワークを動かすご使用方法は避けてください。どれか1本のシリンダのロックが解除できなくなる場合があります。
- ⑥スピードコントローラはメータアウトでご使用ください。
メータイン制御ではロックを解除できないことがあります。
- ⑦ダンパボルトまたは外部ストッパにより、戻り側のストロークを調整するとロックが働かなくなるため絶対に行わないでください。

使用圧力について

△注意

- ①ヘッド側のポートには0.3MPa以上の圧力を使用してください。
ロックを解除するために必要です。

排気速度について

△注意

- ①ヘッド側のポートの圧力が0.05MPa以下になると自動的にロックします。ヘッド側の配管が細く長い場合、あるいはスピードコントローラがシリンダポートから離れている場合には排気速度が遅くなり、ロックがかかるまでに時間を要する場合があります。ご注意ください。また、電磁弁のEXH.ポートに取付けたサイレンサの目づまりも同様の結果を招きます。

ロックの解除について

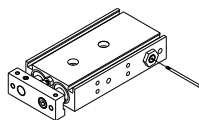
△警告

- ①ロックを解除する場合は、必ずロッド側のポートに給気して、ロック機構に負荷がかからないようにしてからロックを解除してください。(推奨空気圧回路をご参照ください)
ロッド側のポートが排気状態にあり、ロック機構に負荷がかかったままロックを解除しますとロック機構に無理な力が加わり、ロック機構が破損することがあります。また、ピストンロッドが急に動いて大変危険です。

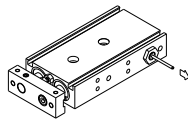
手動解除について

手動解除(ノンロックタイプ)

- ①マニュアルレバーを垂直に挿入し、ロックホルダAss'lyにねじ込んでください。斜めにねじ込んだ場合、ロックスプリングを破損する場合があります。



- ②マニュアルレバーを矢印方向に引きますとロックが解除できます。
マニュアルレバーを離しますとロックできる状態に復帰します。



- ③マニュアルレバー(φ1.6×35L; 先端部M1.6×0.35×3L)はシリンダに付属されておりますが、別途マニュアルレバーのみが必要な場合、品番:CXS06-48BK2777(全サイズ共通)でご手配ください。

△注意

マニュアルレバーをねじ込んだままシリンダを使用しないでください。ロック機構部が破損する可能性があります。

JMGP

CXSJ

CXS

CX2

CXW

D-□

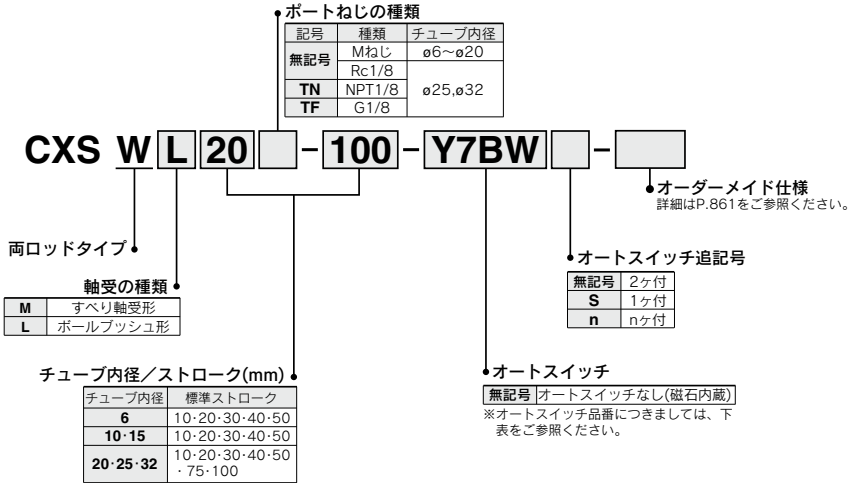
-X□

デュアルロッドシリンダ／両ロッドタイプ

CXSW Series

ø6, ø10, ø15, ø20, ø25, ø32

型式表示方法



適用オートスイッチ／オートスイッチ単体の詳細仕様は、P.1289~1383をご参照ください。

種類	特殊機能	リード線取出し	表示灯	配線(出力)	負荷電圧		オートスイッチ品番		リード線長さ(m)			フリワイヤコネクタ	適用負荷			
					DC	AC	縦取出し	横取出し	0.5 (無記号)	3 (L)	5 (Z)					
オート無接点スイッチ	-	グロメット	有	3線(NPN)	24V	5V, 12V	-	Y69A	Y59A	●	●	○	○	リレー、PLC		
				3線(PNP)				Y7PV	Y7P	●	●	○	○			
				2線	5V, 12V	Y69B	Y59B	●	●	○	○	-				
				3線(NPN)		Y7NWV	Y7NW	●	●	○	○	IC回路				
				3線(PNP)	Y7PWV	Y7PW	●	●	○	○	-					
				2線	12V	Y7BWV	Y7BW	●	●	○	○	-				
スイツチ有接点	-	グロメット	有	3線(NPN相当)	-	5V	-	-	Z76	●	●	-	-	IC回路	-	
				2線	24V	12V	100V	-	Z73	●	●	●	-	-	-	リレー、PLC
							100V以下	-	Z80	●	●	-	-	IC回路		
							-	-	-	-	-	-	-	-	-	

※※耐水性向上タイプのオートスイッチは、上記型式の製品に取付可能ですが、それにより製品の耐水性能を保証するものではありません。上記型式での耐水性向上製品につきましては当社へご確認ください。

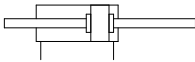
※リード線長さ記号 0.5m.....無記号 (例)Y59A ※○印の無接点オートスイッチは受注生産となります。
 3m..... L (例)Y59AL
 5m..... Z (例)Y59AZ

・上記掲載機種以外にも、適用可能なオートスイッチがありますので詳細は、P.843をご参照ください。
 ・フリワイヤコネクタ付オートスイッチの詳細は、P.1358, 1359をご参照ください。
 ・オートスイッチは同梱出荷(未組付)となります。



JIS記号

ラバークッション



仕様

チューブ内径(mm)	6	10	15	20	25	32
使用流体	空気(無給油)					
保証耐圧力	1.05MPa					
最高使用圧力	0.7MPa					
最低使用圧力	0.15MPa			0.1MPa		
周囲温度および使用流体温度	-10~60℃(ただし、凍結なきこと)					
使用ピストン速度	50~500mm/s					
クッション	ダンバ付を標準とする(両側)					
ストロークアジャスト可能範囲	標準ストロークに対し0~10mm(出側: 5mm、戻側: 5mm)					
配管接続口	M5×0.8			Rc1/8		
軸受部種類	すべり軸受、ボールプッシュ軸受(外形寸法同一)					

JMGP

CXSJ

CXS

CX2

CXW

標準ストローク表

型式	標準ストローク		ロングストローク (mm)	
	10, 20, 30, 40, 50	75, 100, 125, 150	125, 150, 175, 200	—
CXSW□6	10, 20, 30, 40, 50	75, 100, 125, 150	125, 150, 175, 200	—
CXSW□10	10, 20, 30, 40, 50	75, 100, 125, 150	125, 150, 175, 200	—
CXSW□15	10, 20, 30, 40, 50	75, 100, 125, 150	125, 150, 175, 200	—
CXSW□20	10, 20, 30, 40, 50, 75, 100	75, 100, 125, 150	125, 150, 175, 200	—
CXSW□25	10, 20, 30, 40, 50, 75, 100	75, 100, 125, 150	125, 150, 175, 200	—
CXWS□32	10, 20, 30, 40, 50, 75, 100	75, 100, 125, 150	125, 150, 175, 200	—

ロングストロークの場合はオーダーメイドとなります。(←XB11)

理論出力表

型式	ロッド径 (mm)	受圧面積 (mm ²)	使用圧力(MPa)						
			0.1	0.2	0.3	0.4	0.5	0.6	0.7
CXSW□6	4	31	4.6	6.2	9.3	12.4	15.5	18.6	21.7
CXSW□10	6	100	10	20	30	40	50	60	70
CXSW□15	8	252	25.2	50.4	75.6	101	126	151	176
CXSW□20	10	471	47.1	94.2	141	188	236	283	330
CXSW□25	12	756	75.6	151	227	302	378	454	529
CXSW□32	16	1206	121	241	362	482	603	724	844

注)理論出力(N)=圧力(MPa)×受圧面積(mm²)となります。

Order Made

オーダーメイド仕様

[詳細はこちら](#)

表示記号	仕様/内容
-XB11	ロングストロークタイプ

質量表

型式	標準ストローク(mm)						
	10	20	30	40	50	75	100
CXSWM 6	0.11	0.13	0.14	0.16	0.17	—	—
CXSWL 6	0.12	0.13	0.15	0.16	0.18	—	—
CXSWM10	0.24	0.26	0.28	0.30	0.32	0.37	0.42
CXSWL 10	0.25	0.27	0.29	0.31	0.33	0.38	0.43
CXSWM15	0.43	0.45	0.48	0.51	0.54	0.61	0.68
CXSWL 15	0.47	0.50	0.52	0.55	0.58	0.65	0.72
CXSWM20	0.71	0.74	0.78	0.82	0.85	0.95	1.04
CXSWL 20	0.75	0.79	0.82	0.86	0.90	0.99	1.08
CXSWM25	1.06	1.11	1.17	1.22	1.28	1.41	1.55
CXSWL 25	1.07	1.12	1.18	1.23	1.29	1.42	1.56
CXSWM32	2.04	2.12	2.21	2.29	2.38	2.59	2.81
CXSWL 32	2.06	2.15	2.23	2.32	2.41	2.62	2.83

モイスチャー コントロールチューブ IDK Series

小口径/短ストロークのアクチュエータは高頻度で作動させると条件により配管内に結露(水滴)が発生する場合があります。アクチュエータに配管するだけで結露の発生を防止します。詳細は**BEST AUTOMATION No.⑧ IDK Series**をご参照ください。

D-□

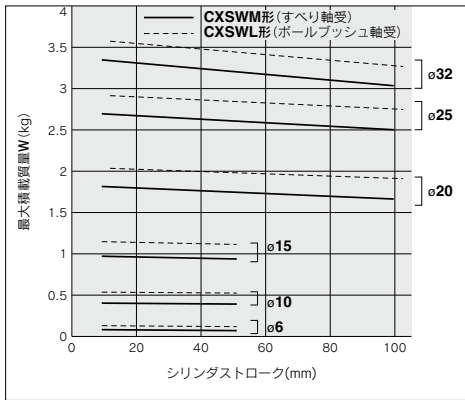
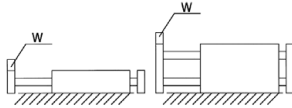
-X□

CXSW Series

使用条件

最大積載荷重

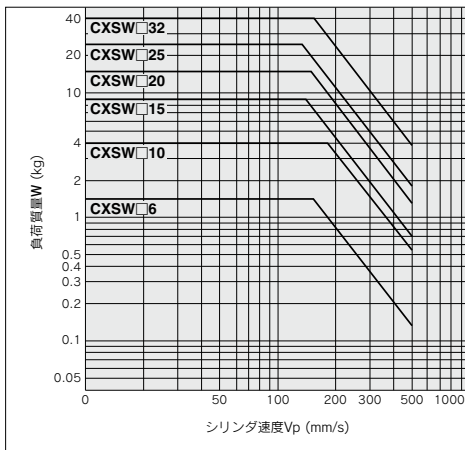
本体を図のように取付けた場合の最大積載荷重Wは下記グラフの値以下となります。



注) 使用条件のうちロングストロークの最大積載荷重につきましては当社にご確認ください。

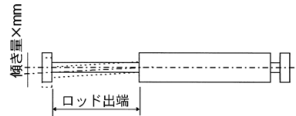
許容運動エネルギー

鉛直方向取付けの場合、負荷質量とシリンダ速度は下記グラフの範囲内で使用してください。なお、水平方向取付けの場合も最大積載荷重以下を守って下記グラフの範囲内で使用してください。また、シリンダ速度の調整はスピードコントローラを使用して行ってください。



プレート先端傾き量

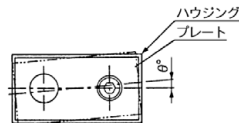
無負荷時のプレート先端に生ずる傾き量Xは下表の値が目安となります。



シリンダチューブ内径(mm)	6~32
CXSWM (すべり軸受)	±0.03mm
CXSWL (ボールプッシュ軸受)	

不回転精度

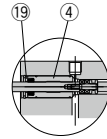
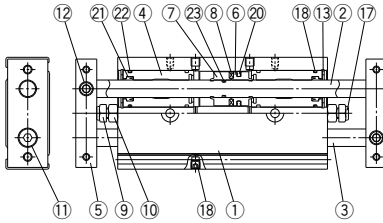
無負荷時の不回転精度θ°は下表の値以下が目安となります。



シリンダチューブ内径(mm)	6~32
CXSWM (すべり軸受)	±0.1°
CXSWL (ボールプッシュ軸受)	

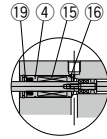
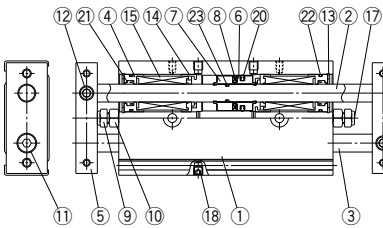
構造図

CXSWM／すべり軸受



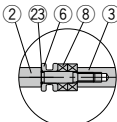
CXSWM6の場合

CXSWL／ボールプッシュ軸受

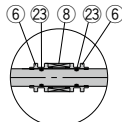


CXSWL6の場合

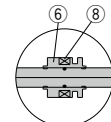
(ピストン部)



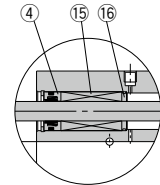
CXSW□6



CXSW□10



CXSW□25・32



CXSWL10・15の場合

構成部品

番号	名称	材質	備考
1	ハウジング	アルミニウム合金	硬質アルマイト
2	ピストンロッドA	炭素鋼	硬質クロムめっき
3	ピストンロッドB	炭素鋼	硬質クロムめっき
4	ロッドカバー	アルミ軸受合金	
5	プレート	アルミニウム合金	硬質アルマイト
6	ピストンA	アルミニウム合金	クロメート処理
7	ピストンB	アルミニウム合金	クロメート処理
8	磁石	—	
9	ダンパホルト	炭素鋼	ニッケルめっき
10	六角ナット	炭素鋼	亜鉛クロメート
11	六角穴付ホルト	クロム鋼	亜鉛クロメート
12	六角穴付止めねじ	クロム鋼	亜鉛クロメート

注) CXSLのピストンロッドは焼入れ処理を施しております。

交換部品／パッキンセット

チューブ内径(mm)	手配番号	内容
6	CXSWM6-PS	上記番号⑳、㉑、㉒のセット
	CXSWL6-PS	
10	CXSWM10-PS	
	CXSWL10APS	
15	CXSWM15-PS	
	CXSWL15APS	
20	CXSWM20-PS	
	CXSWL20APS	
25	CXSWM25-PS	
	CXSWL25APS	
32	CXSWM32-PS	
	CXSWL32APS	

構成部品

番号	名称	材質	備考
13	止め輪	特殊鋼	リン酸塩皮膜
14	ダンパホルダ	合成樹脂	
15	ボールプッシュ	—	
16	ベアリングスベアサ	合成樹脂	
17	ダンパ	ウレタン	
18	プラグ	クロム鋼	ニッケルめっき
19	パッキン押工	アルミニウム合金	
20	ピストンパッキン	NBR	
21	ロッドパッキン	NBR	
22	Oリング	NBR	
23	Oリング	NBR	

※⑯はCXSWL6の場合アルミ軸受合金となります。

※パッキンセットは㉑～㉒までが一式になっておりますので左表の手配番号にて手配してください。
 ※パッキンセットにはグリースパックは付属しませんので別途手配してください。
 グリース品番：GR-S-010(10g)

JMGP

CXSJ

CXS

CX2

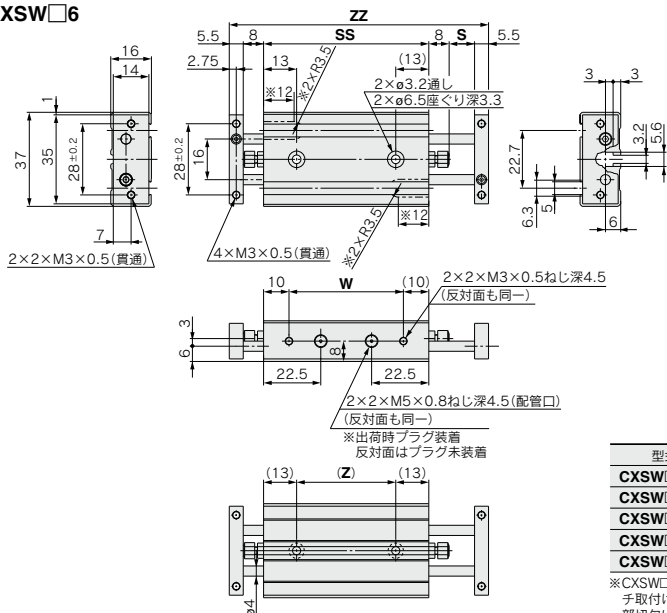
CXW

D-□

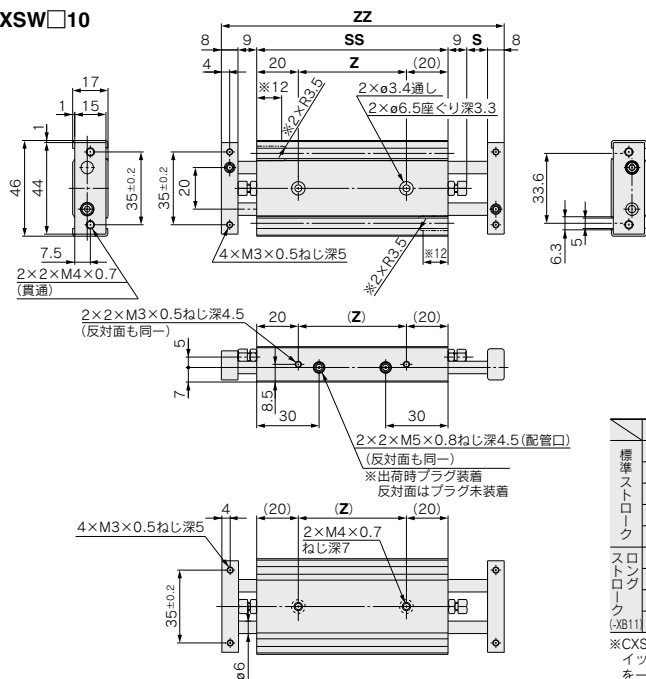
-X□

外形寸法図/φ6, φ10

CXSW□6



CXSW□10



型式	S	SS	ZZ	Z	W
CXSW□6-10	10	66	103	40	46
CXSW□6-20	20	76	123	50	56
CXSW□6-30	30	86	143	60	66
CXSW□6-40	40	96	163	70	76
CXSW□6-50	50	106	183	80	86

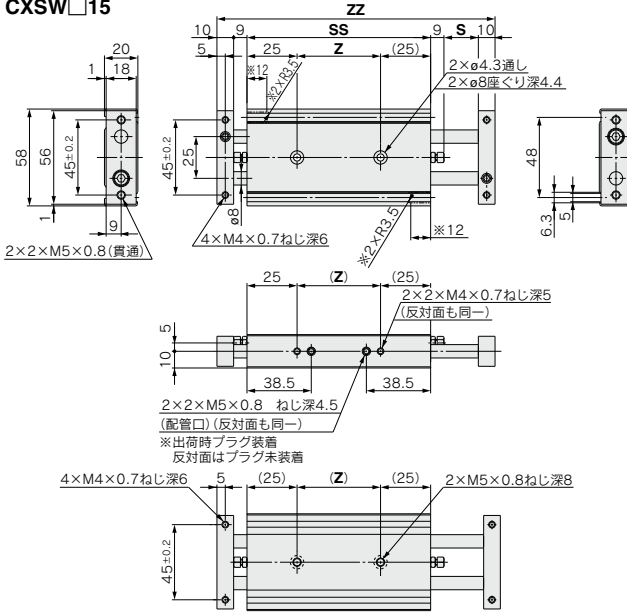
(mm)
 ※CXSW□6-10およびCXSW□6-20のみオートスイッチ取付けのため、オートスイッチ取付け用溝部を一部切欠いています。(※印部寸法)

型式	S	SS	ZZ	Z
CXSW□10-10	10	92	136	52
CXSW□10-20	20	102	156	62
CXSW□10-30	30	112	176	72
CXSW□10-40	40	122	196	82
CXSW□10-50	50	132	216	92
CXSW□10-75	75	157	266	117
CXSW□10-100	100	182	316	142
CXSW□10-125	125	207	366	167
CXSW□10-150	150	232	416	192

(mm)
 ※CXSW□10-10およびCXSW□10-20のみオートスイッチ取付けのため、オートスイッチ取付け用溝部を一部切欠いています。(※印部寸法)

外形寸法図／ $\phi 15, \phi 20$

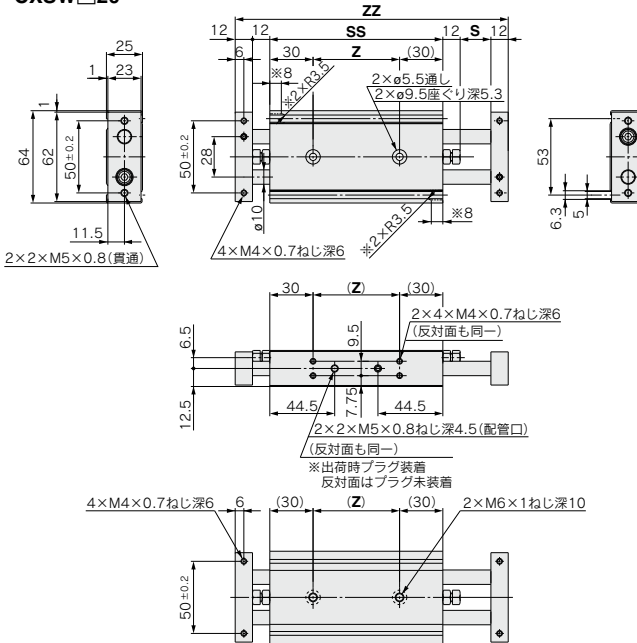
CXSW□15



		(mm)			
	型式	S	SS	ZZ	Z
標準ストローク	CXSW□15-10	10	105	153	55
	CXSW□15-20	20	115	173	65
	CXSW□15-30	30	125	193	75
ストローク	CXSW□15-40	40	135	213	85
	CXSW□15-50	50	145	233	95
	CXSW□15-75	75	170	283	120
	CXSW□15-100	100	195	333	145
	CXSW□15-125	125	220	383	170
※B11	CXSW□15-150	150	245	433	195

※CXSW□15-10およびCXSW□15-20のみオートスイッチ取付け用満部を一部切欠いています。(※印部寸法)

CXSW□20



		(mm)			
	型式	S	SS	ZZ	Z
標準ストローク	CXSW□20-10	10	120	178	60
	CXSW□20-20	20	130	198	70
	CXSW□20-30	30	140	218	80
ストローク	CXSW□20-40	40	150	238	90
	CXSW□20-50	50	160	258	100
	CXSW□20-75	75	185	308	125
	CXSW□20-100	100	210	358	150
	CXSW□20-125	125	235	408	175
※B11	CXSW□20-150	150	260	458	200
	CXSW□20-175	175	285	508	225
	CXSW□20-200	200	310	558	250

※CXSW□20-10のみオートスイッチ取付けのため、オートスイッチ取付け用満部を一部切欠いています。(※印部寸法)

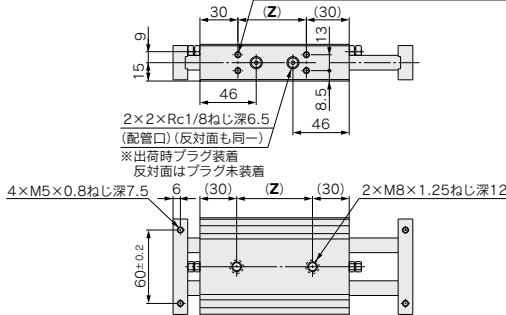
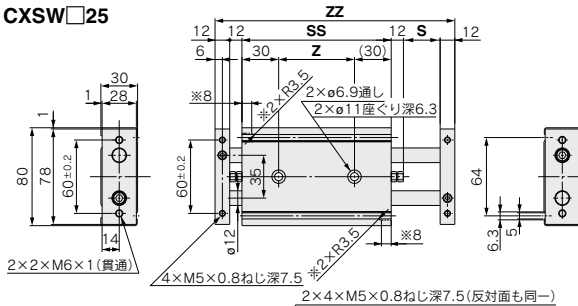
- JMGP
- CXSJ
- CXS
- CX2
- CXW

- D-□
- X□

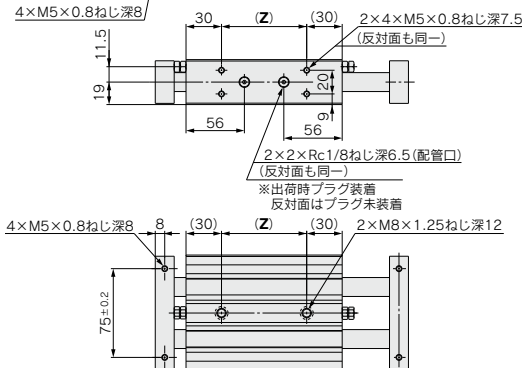
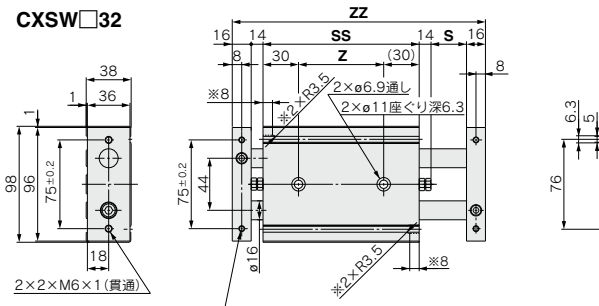
CXSW Series

外形寸法図/φ25, φ32

CXSW□25



CXSW□32



		(mm)				
		型式	S	SS	ZZ	Z
標準ストローク		CXSW□25-10	10	122	180	62
		CXSW□25-20	20	132	200	72
		CXSW□25-30	30	142	220	82
		CXSW□25-40	40	152	240	92
		CXSW□25-50	50	162	260	102
		CXSW□25-75	75	187	310	127
ストローク (XB1)		CXSW□25-100	100	212	360	152
		CXSW□25-125	125	237	410	177
		CXSW□25-150	150	262	460	202
		CXSW□25-175	175	287	510	227
	CXSW□25-200	200	312	560	252	

※CXSW□25-10のみオートスイッチ取付けのため、オートスイッチ取付け用溝部を一部切欠いています。(※印部寸法)

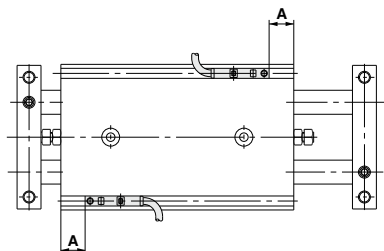
		(mm)				
		型式	S	SS	ZZ	Z
標準ストローク		CXSW□32-10	10	143	213	83
		CXSW□32-20	20	153	233	93
		CXSW□32-30	30	163	253	103
		CXSW□32-40	40	173	273	113
		CXSW□32-50	50	183	293	123
		CXSW□32-75	75	208	343	148
ストローク (XB1)		CXSW□32-100	100	233	393	173
		CXSW□32-125	125	258	443	198
		CXSW□32-150	150	283	493	223
		CXSW□32-175	175	308	543	248
	CXSW□32-200	200	333	593	273	

※CXSW□32-10のみオートスイッチ取付けのため、オートスイッチ取付け用溝部を一部切欠いています。(※印部寸法)

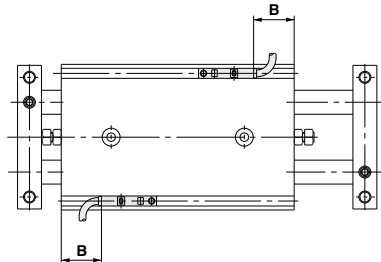
オートスイッチ取付

オートスイッチ適正取付位置(ストロークエンド検出時)

リード線取出し方向/内方向取付



リード線取出し方向/外方向取付



JMGP

CXSJ

CXS

CX2

CXW

チューブ内径 (mm)	A	D-Z7・Z8, D-Y7□W D-Y5□, D-Y7□	D-Y6□, D-Y7□V D-Y7□WV	D-Y7BA
		B	B	B
6	13.8	9.8(8.3)	11.3	3.8
10	28.5	24.5(23)	26	—
15	35	31(29.5)	32.5	—
20	42.5	38.5(37)	40.5	—
25	43.5	39.5(38)	41.5	33.5
32	54	50(48.5)	52	44

注) 実際の設定においては、オートスイッチの作動状態を確認のうえ、調整願います。

オートスイッチ取付時の寸法、オートスイッチ取付方法、動作範囲につきましては、基本タイプと同様です。P.843を参照ください。

D-□

-X□