

シリンダシリーズ	MDU	CDJ5-S	CDG5-S	HYDB	HYDQ	HYDC	HYDG	MXH	MXS	MXG□	MXF	MXW	MXJ	MP	MPX	MTS	MGJ	MGZ-Z	MG	MGPK	MGPW	MGQ	MG	MGC	CXT	MGF	MGZ	MG			
チューブ内径	φ25~φ63	φ10-φ16	φ20~φ100	φ20~φ63	φ20~φ63	φ32~φ63	φ32~φ63	φ6~φ20	φ6~φ25	φ6~φ25	φ8~φ25	φ8~φ25	φ4-φ6-φ8	φ12-φ16	φ6~φ10-φ12-φ16	φ8~φ40	φ6-φ10	φ12~φ20	φ25	φ25	φ16-φ32	φ20-φ25	φ12~φ100	φ20~φ63	φ20~φ50	φ12~φ25	φ40-φ63-φ100	φ20~φ80	φ63~φ100		
無接点オートスイッチ	D-H7型																														
	D-H7C型																														
	D-H7BA型																														
	D-H7NF型																														
	D-H7□W型																														
	D-G5/K5型																														
	D-G5BA型																														
	D-G59F型																														
	D-G5NT型																														
	D-G5□W/K59W型																														
	D-G39/K39型																														
	D-G39A/K39A型																														
	D-F7/J7型																														
	D-J79C型																														
	D-F79F型																														
	D-F7BA型																														
	D-F7BAV型																														
	D-F7□V型																														
	D-F7NT型																														
	D-F7□W(V)型																														
	D-F5/J5型																														
	D-F5BA型																														
	D-F5□W/J59W型																														
	D-F59F型																														
	D-F5NT型																														
	D-G39C/K39C型																														
	D-M9型																														
	D-M9□V型																														
	D-M9□W型																														
	D-M9□WV型																														
	D-M9□E型(ノーマルロース)																														
	D-M9□EV型(ノーマルロース)																														
	D-M9□A型																														
	D-M9□AV型																														
	D-Y5/Y6/Y7□V型																														
	D-Y7BA型																														
	D-Y7□W/Y7□WV型																														
	D-P3DWA型																														
	D-P4DW型																														
	D-Y7G/H型(ノーマルロース)																														
	D-M9□J型																														
	D-F7NJ型																														
	D-F6□型																														
	D-F8□型																														
	D-C7/C8型																														
	D-C73C/C80C型																														
	D-B5/B6型																														
D-B59W型																															
D-A3/A4型																															
D-A3□A/A44A型																															
D-A3□C/A44C型																															
D-A7/A8型																															
D-A7□H/A80H型																															
D-A73C/A80C型																															
D-A79W型																															
D-A5/A6型																															
D-A59W型																															
D-A9型																															
D-A9□V型																															
D-E7□A/E80A型																															
D-Z7/Z8型																															
D-P7型																															
D-B3型																															
アクチュエータページ索引 (丸数字はベストNo.です。)	⑥ P.1087	⑥ P.1117	⑥ P.1148	⑥ P.1152	⑥ P.1161	⑥ P.1167	⑥ P.21	④ P.59	④ P.99	④ P.299	④ P.349	④ P.367	④ P.393	④ P.415	④ P.443	④ P.471	④ P.493	④ P.519	④ P.527	④ P.527	④ P.603	④ P.621	④ P.647	④ P.665	④ P.707	④ P.725	④ P.739	④ P.751	④ P.779		

オートスイッチ体系

オートスイッチ体系①

機能	種類	オートスイッチ取付方法	リード線取出方法	オートスイッチ品番	ページ	
一般(汎用)形オートスイッチ	無接点オートスイッチ	直接	グロメット	※ D-M9N・M9P・M9B	1304	
				※ D-M9NV・M9PV・M9BV	1305	
				D-M9N-5・M9P-5・M9B-5	1307	
				D-F8N・F8P・F8B	1307	
				※ D-M9NE・M9PE・M9BE(ノーマルクローズ)	1308	
				※ D-M9NEV・M9PEV・M9BEV(ノーマルクローズ)	1308	
				※※ D-Y59A・Y59B・Y7P	1309	
				※※ D-Y69A・Y69B・Y7PV	1309	
				※※ D-Y7G・Y7H(ノーマルクローズ)	1310	
				D-H7A1・H7A2・H7B	1311	
		D-G59・G5P・K59	1312			
		D-H7C	1313			
		D-G39・K39	1314			
		D-G39A・K39A	1315			
		D-F79・F7P・J79	1316			
		D-F7NV・F7PV・F7BV	1317			
		D-J79C	1318			
		D-F59・F5P・J59	1319			
		D-G39C・K39C	1320			
			有接点オートスイッチ	直接	グロメット	※ D-A90・A93・A96
※ D-A90V・A93V・A96V	1373					
※※ D-Z73・Z76・Z80	1373					
D-E73A・E76A・E80A	1374					
D-C73・C76・C80	1363					
D-B53・B54・B64	1364					
D-C73C・C80C	1365					
D-A33・A34	1366					
D-A33A・A34A	1367					
D-A44	1366					
D-A44A	1367					
D-A72・A73・A80	1368					
D-A72H・A73H・A76H・A80H	1369					
D-A73C・A80C	1370					
D-A53・A54・A56・A64・A67	1371					
D-A33C・A34C	1372					
D-A44C	1372					
バンド	グロメット			グロメット	D-C73・C76・C80	1363
					D-B53・B54・B64	1364
					D-C73C・C80C	1365
		D-A33・A34	1366			
		D-A33A・A34A	1367			
		DIN端子	1366			
		D-A44	1366			
		D-A44A	1367			
		D-A72・A73・A80	1368			
		D-A72H・A73H・A76H・A80H	1369			
レール	グロメット	グロメット	D-A72・A73・A80	1368		
			D-A72H・A73H・A76H・A80H	1369		
			D-A73C・A80C	1370		
			D-A53・A54・A56・A64・A67	1371		
			D-A33C・A34C	1372		
			D-A44C	1372		
			D-A33・A34	1366		
			D-A33A・A34A	1367		
			DIN端子	1366		
			D-A44	1366		
タイロッド	グロメット	グロメット	D-A72・A73・A80	1368		
			D-A72H・A73H・A76H・A80H	1369		
			D-A73C・A80C	1370		
			D-A53・A54・A56・A64・A67	1371		
			D-A33C・A34C	1372		
			D-A44C	1372		
			D-A33・A34	1366		
			D-A33A・A34A	1367		
			DIN端子	1366		
			D-A44	1366		

※印のオートスイッチは、オートスイッチ取付金具をご使用いただくことにより、バンド、レール、タイロッド、角溝にも取付可能です。詳しくはP.1386、1390、1394、1401~1403をご参照ください。
 ※※印のオートスイッチは、オートスイッチ取付金具をご使用いただくことにより、タイロッドにも取付可能です。詳しくはP.1397をご参照ください。

直接取付



バンド取付



レール取付



タイロッド取付



オートスイッチ体系

オートスイッチ体系②

機能	種類	オートスイッチ取付方法	リード線取出方法	オートスイッチ品番	ページ
2色表示式オートスイッチ	無接点オートスイッチ	直接	グロメット	※ D-M9NW・M9PW・M9BW	1321
				※ D-M9NWV・M9PWV・M9B WV	
		バンド	グロメット	※ D-Y7NW・Y7PW・Y7BW	1322
				※ D-Y7NWV・Y7PWV・Y7B WV	
		レール	グロメット	D-H7NW・H7PW・H7BW	1323
				D-G59W・G5PW・K59W	1324
		タイロッド	グロメット	D-F79W・F7PW・J79W	1325
				D-F7N WV・F7B WV	1326
	タイロッド	グロメット	D-F59W・F5PW・J59W	1327	
	有接点オートスイッチ	バンド	グロメット	D-B59W	1375
				D-A79W	1376
				D-A59W	1377

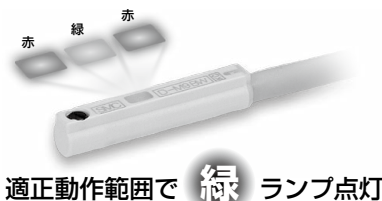
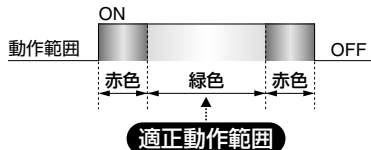
※印のオートスイッチは、オートスイッチ取付金具をご使用いただくことにより、バンド、レール、タイロッド、角溝にも取付可能です。詳しくはP.1386、1390、1394、1401～1403をご参照ください。

※※印のオートスイッチは、オートスイッチ取付金具をご使用いただくことにより、タイロッドにも取付可能です。詳しくはP.1397をご参照ください。

2色表示式オートスイッチ

適正動作範囲がひと目でわかる

- 取付位置の設定が容易
ランプを見ながら適正動作範囲に設定できます。
- 検出位置のズレを目視確認可能
検出ミスによるトラブルを未然に防止できます。



2色表示の場合、適正動作範囲(緑表示領域)に固定した場合でも、設置環境・外乱の影響で、不安定な動作をする場合があります。(磁性体、外部磁界、磁石内蔵シリンダ・アクチュエータの近接設置、温度変化、その他稼働中の磁力変動要素など)

直接取付



バンド取付



レール取付



タイロッド取付



機能	種類	オートスイッチ取付方法	リード線取出方法	オートスイッチ品番	ページ
不安定領域で診断出力信号を取らせません。					
オートスイッチ 診断出力付 2色表示式	無接点 オートスイッチ	バンド	グロメット	D-H7NF	1328
		レール	グロメット	D-G59F	1329
		タイロッド	グロメット	D-F79F	1330
		タイロッド	グロメット	D-F59F	1331
耐水(クーラント)性向上タイプ					
オートスイッチ 耐水性 2色表示式	無接点 オートスイッチ	直接	グロメット	※D-M9□A ※D-M9□AV	1332
		バンド	グロメット	※※D-Y7BA	1333
		レール	グロメット	D-H7BA	1334
		レール	グロメット	D-G5BA	1335
		タイロッド	グロメット	D-F7BA D-F7BAV	1336
タイロッド	グロメット	D-F5BA	1337		
ハイジエックタイプ					
ハイジエック ニッケ	有接点 オートスイッチ	直接	グロメット	D-F6N・F6P・F6B	1338
約200msのオフレイタイマを内蔵					
オートスイッチ タイマ付	無接点 オートスイッチ	バンド	グロメット	D-G5NT	1339
		レール	グロメット	D-F7NT	1340
		タイロッド	グロメット	D-F5NT	1341
外乱磁界(交流磁界)が発生する環境下で使用可能					
オートスイッチ 耐強磁界	無接点 オートスイッチ	レールタイロッド直接	グロメット	D-P3DWASC・P3DWASE	1342
		レール	グロメット	D-P3DWA	1343
	有接点 オートスイッチ	レール	グロメット	D-P4DWSC・P4DWSE・P4DW□DPC	1344
		レール	グロメット	D-P4DW	1345
		ロッド	グロメット	D-P79WSE D-P74	1378 1379
高温環境下で使用可能					
オートスイッチ 耐熱型	無接点 オートスイッチ	センサ部:レール アンプ部:DINレール	グロメット	D-M9NJ・M9PJ	1346
		センサ部:レール アンプ部:DINレール	グロメット	D-F7NJ	1347
	有接点 オートスイッチ	バンド	ターミナルコンジット グロメット	D-B30・31・35 D-B30J・31J・35J	1385
ワークの簡易判別が可能					
トリマ オートスイッチ	無接点 オートスイッチ	レール 直接	グロメット	D-M9K・F7K・Y7K・RNK・RPK	1349
ストローク位置をアナログ信号で出力					
アナログ センサ	無接点 オートスイッチ	直接 タイロッド	タイロッド	D-MP	1389

※印のオートスイッチは、オートスイッチ取付金具をご使用いただくことにより、バンド、レール、タイロッド、角溝にも取付可能です。詳しくはP.1386、1390、1394、1401～1403をご参照ください。
※※印のオートスイッチは、オートスイッチ取付金具をご使用いただくことにより、タイロッドにも取付可能です。詳しくはP.1397をご参照ください。

診断出力付2色表示式



耐水性向上品2色表示式



ハイジエック



タイマ付



耐強磁界



耐熱



トリマオートスイッチ



センサ部

アンプ部

ご使用になる前に オートスイッチ共通仕様①

オートスイッチをご使用になる前には、必ず「オートスイッチ共通注意事項」P.14~18をご確認ください。

オートスイッチ共通仕様

種類	有接点オートスイッチ	無接点オートスイッチ
漏れ電流	無	3線式:100 μ A以下 2線式:0.8mA以下
動作時間	1.2ms	1ms以下※3)
耐衝撃	300m/s ²	1000m/s ² ※4)
絶縁抵抗	DC500Vメガにて50M Ω 以上(リード線、ケース間)	
耐電圧	AC1500V1分間※1) (リード線、ケース間)	AC1000V1分間 (リード線、ケース間)
周囲温度	-10~60℃	
保護構造	IEC60529規格IP67※2)	

- ※1) リード線取出し方法:コネクタタイプ(A73C型・A80C型・C73C型・C80C型)はAC1000V1分間(リード線、ケース間)
- ※2) ターミナルコンジット型(D-A3型・A3□A型・A3□C型・G39型・G39A型・G39C型・K39型・K39A型・K39C型)、DIN端子型(D-A44型・A44A型・A44C型)、耐熱型オートスイッチ(D-F7N型)はIEC60529規格IP63
トリマ型アンブ部(D-R□K)はIP40です。
スイッチのリード線末端部は、保護構造の対象外となります。
コネクタ付きのスイッチは、コネクタ嵌合時に保護構造の対象となります。
- ※3) タイマ付無接点オートスイッチ(G5NT型・F7NT型・F5NT型)、耐強磁界2色表示式無接点オートスイッチ(D-P3DW□・P4DW型)は除く。
D-P3DW□・P4DW型は40ms以下になります。
- ※4) トリマ型センサ部は980m/s²、アンブ部は98m/s²になります。

リード線

リード線長さ指示方法

(例)

D-M9BW L

オートスイッチ
品番

リード線長さ

記号	長さ	公差	コネクタ仕様	無接点	有接点
無記号	0.5m	±15mm	コネクタ仕様	●	●
M	1m	±30mm		●※2)	●※2)
L	3m	±90mm		●	●
Z	5m	±150mm		●	●※3)
N※1)	無し	—		●	●
SAPC	0.5m	±15mm	M8-3ピン	○	—
MAPC	1m	±30mm	プラグコネクタ	○	—
SBPC	0.5m	±15mm	M8-4ピン	○	—
MBPC	1m	±30mm	プラグコネクタ	○	—
SDPC	0.5m	±15mm	M12-4ピンAコード(ノーマルキー) プラグコネクタ	○	—
MDPC	1m	±30mm		○	—
LDPC	3m	±90mm		○※7)	—

●:標準品 ○:受注生産(標準対応)

- ※1) コネクタ型オートスイッチD-□□C型のみに適用します。
- ※2) D-M9□(V)、D-M9□W(V)、D-M9□A(V)、D-A93のみに適用します。
- ※3) D-B53・B54、D-C73(C)・C80C、D-A93(V)、D-A73(C)・A80C、D-A53・A54、D-Z73、D-90・97・90A・93Aのみに適用します。
- ※4) 有接点オートスイッチのM8、M12タイプコネクタ付はお問合せください。
- ※5) トリマオートスイッチのリード線長さは3mが標準になります。
- ※6) D-P3DWA、D-M9□A(V)□を除くタイマ付無接点オートスイッチ、耐水性2色表示式無接点オートスイッチ、耐熱型2色表示式無接点オートスイッチ、耐強磁界2色表示式無接点オートスイッチのリード線長さは3mおよび5m品が標準となります。(0.5m品はありません)
- ※7) D-P5DWのみに適用します。

コネクタ付リード線指示方法

コネクタ付リード線品番
(コネクタタイプのみ適用)

型式	リード線長さ
D-LC05	0.5m
D-LC30	3m
D-LC50	5m

ご使用になる前に オートスイッチ共通仕様②

オートスイッチをご使用になる前には、必ず「オートスイッチ共通注意事項」P.14~18をご確認ください。

用語	意味
応差	 <p>オートスイッチの特性 (オン・オフ時のそれぞれの感度差) によるオン位置とオフ位置のずれの量です。 一度オンした状態で、逆向きにスイッチ (またはピストン) を移動させたときに、オフする位置がオンした位置より、さらに戻した位置にずれる現象が生じます。その「ずれ量」を応差と呼びます。</p> <p>注) 使用環境により変動するものであり、保証するものではありません。 応差が問題となるご使用の際は、当社にご確認ください。</p>
最高感度位置	オートスイッチの筐体の検出面において、最も感度の高い場所 (センサの配置位置) です。 磁石の中心とこの場所を一致させた場合に、ほぼ動作範囲の中心となり安定した動作が得られます。
プログラマブルロジックコントローラ (PLC)	シーケンス制御をするための構成要素のひとつです。 PLCは、オートスイッチ出力などの信号を取り込み、他の機器へ出力するといった制御を、あらかじめ設定されたプログラムに従い電氣的に行う装置です。
使用温度	オートスイッチが使用できる温度の範囲です。 ただし、この範囲でも極端な温度変化や凍結などが生じた場合は、故障の原因となる場合があります。
使用電圧	オートスイッチを使用することができる電圧です。 表示は、一般的に使用されている電圧 (DC24V、AC100Vなど) で示しています。 2線式の場合は、電源電圧や負荷電圧と同義となります。
使用電流範囲	オートスイッチの出力に流すことができる電流値の範囲です。 範囲より低い場合は、正常に動作しない場合があります。また範囲より高い場合はオートスイッチが破損する場合があります。
消費電流	3線式オートスイッチにおいて、電源線により回路を動作させるために必要な電流値です。 2線式の場合は、負荷電流の一部となるため、定義していません。
絶縁抵抗	電気回路と筐体間の抵抗をいいます。 オートスイッチでは、特に記述がない場合は、50M Ω (Min) としています。
耐強磁界オートスイッチ	スポット溶接工程などで発生する外部 (溶接) 磁界からの影響を対策したオートスイッチです。 無接点式は、加わる磁界の周波数を検出することで、機能します。外部磁界 (交流) が印加された場合は、直前の信号を保持することで影響を受けないようにしています。この方式は、通常の磁力を持つシリンダで使用可能です。 有接点式は、磁気シールドを施した感度の低いセンサを内蔵することで、外部磁界 (直流・交流磁界) の影響を受けにくくしています。そのため強力磁石を内蔵した専用シリンダを選定する必要があり、あわせて使用可能な範囲 (条件) が存在します。
耐衝撃値	基準の衝撃を加えたときに、オートスイッチが誤動作、破壊する可能性がある最小加速度です。
耐水性向上型オートスイッチ	一般 (汎用) 形の製品に対して、構造的な対策を行うことで長期的な耐水性を向上させた機種です。
耐電圧	電気回路と筐体間に、電圧を加えたときの耐量をいいます。 製品の電圧に対する、強さを示しています。製品にこれ以上の電圧を加えると、破壊する危険があります。(ここでいう電圧とは製品を動作させるための電源電圧と異なります。)
適正取付位置	シリンダのストロークエンドで位置検出を行う場合の、取付位置を示した寸法です。 この位置に設定いたしますと、ストロークエンドにおいて、最高感度位置と磁石の中心がほぼ一致した状態となりますが、実際の設定に際しては特性差などを考慮し、実機での調整を行ってください。 ストローク手前での検出などで調整代が必要な場合は、適正取付位置に調整代を加えた値で設定してください。
適用負荷	オートスイッチの対象負荷として想定した機器です。
動作時間	オートスイッチが動作する磁力を受けた後に、オートスイッチ出力が安定するまでの時間です。
動作範囲	シリンダピストン移動に対して、オートスイッチが動作する範囲 (ストロークに対するオンしている長さ) です。 動作範囲は磁石の磁力 (磁力が作用している範囲) とスイッチの感度により決まるため、周囲環境などでそれらの条件が変化すると動作範囲も変化します。 カタログでは標準的な状態 (常温・シリンダ単体・磁力・感度など) の動作範囲を記載しています。

ご使用になる前に オートスイッチ共通仕様③

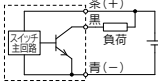
オートスイッチをご使用になる前には、必ず「オートスイッチ共通注意事項」P.14~18をご確認ください。

用語	意味																																
取付可能最小ストローク	シリンダに装着できるオートスイッチのストロークの最小値です。 仕様の制限(オートスイッチの動作、位置設定性など)と物理的制限(オートスイッチ取付に伴う機械的な干渉など)から決定されます。 ただし、カタログに表示している値はストロークエンドで位置検出を行った場合の想定であり、調整代は考慮されておりません。 ストローク手前での検出などで調整代が必要な場合は、最小ストロークに調整代を加えた値で設定してください。																																
内部降下電圧	オートスイッチがON状態の時のCOMと信号線間に印加されている電圧のことをいいます。 PLCなどは電源電圧からオートスイッチの内部降下電圧をさし引いた値しか、入力側に加わりませんので、その値が入力側の最低作動電圧を下回る場合、検出不良(入力ミス)の原因となるため、機器選定時には注意が必要です。																																
2色表示	オートスイッチの動作範囲の端部(オン・オフの境界部)は、外乱やシリンダ動作時のストローク変化の影響を受けやすい領域であるため、オートスイッチの動作表示の色を変化させることで、安定的な動作が得られる動作範囲の中央への設定をすばやく適切に行うための機能です。																																
負荷	何か仕事をさせる目的で、オートスイッチの出力に接続するものを負荷といいます。 例えば、リレー、PLC等のことをいいます。 オートスイッチの動作確認などを行う場合は、必ず負荷に相当するもの(抵抗など)を接続してください。																																
負荷電流	ON-OFF出力がONのときに負荷に流れる電流のことです。																																
保護構造	IEC60529にて、電気機械器具の固形物、水の浸入に対して、規定されている保護等級  <p>●第1特性固形異物の侵入に対する保護等級</p> <table border="1"> <tbody> <tr><td>0</td><td>無保護</td></tr> <tr><td>1</td><td>50 [mm] より大きい固形物に対して保護しているもの</td></tr> <tr><td>2</td><td>12 [mm] より大きい固形物に対して保護しているもの</td></tr> <tr><td>3</td><td>2.5 [mm] より大きい固形物に対して保護しているもの</td></tr> <tr><td>4</td><td>1.0 [mm] より大きい固形物に対して保護しているもの</td></tr> <tr><td>5</td><td>防塵</td></tr> <tr><td>6</td><td>耐塵</td></tr> </tbody> </table> <p>●第2特性水の侵入に対する保護等級</p> <table border="1"> <tbody> <tr><td>0</td><td>無保護</td></tr> <tr><td>1</td><td>鉛直から落ちてくる水滴によって有害な影響のないもの</td></tr> <tr><td>2</td><td>鉛直から15度の範囲で落ちてくる水滴によって有害な影響のないもの</td></tr> <tr><td>3</td><td>鉛直から60度の降雨によって有害な影響のないもの</td></tr> <tr><td>4</td><td>いかなる方向からの水の飛まつをうけても有害な影響をうけないもの</td></tr> <tr><td>5</td><td>いかなる方向からの水の直接噴流をうけても有害な影響をうけないもの</td></tr> <tr><td>6</td><td>いかなる方向からの水の直接噴流をうけても内部に水が入らないもの</td></tr> <tr><td>7</td><td>定められた条件で水中に没しても内部に水が入らないもの</td></tr> <tr><td>8</td><td>指定圧力の水中に常時没して使用できるもの</td></tr> </tbody> </table> <p>例) IP65と表記されている場合 第1特性が6、第2特性が5なので耐塵構造でなおかついかなる方向からの水の直接噴流をうけても有害な影響をうけない構造であることがわかります</p>	0	無保護	1	50 [mm] より大きい固形物に対して保護しているもの	2	12 [mm] より大きい固形物に対して保護しているもの	3	2.5 [mm] より大きい固形物に対して保護しているもの	4	1.0 [mm] より大きい固形物に対して保護しているもの	5	防塵	6	耐塵	0	無保護	1	鉛直から落ちてくる水滴によって有害な影響のないもの	2	鉛直から15度の範囲で落ちてくる水滴によって有害な影響のないもの	3	鉛直から60度の降雨によって有害な影響のないもの	4	いかなる方向からの水の飛まつをうけても有害な影響をうけないもの	5	いかなる方向からの水の直接噴流をうけても有害な影響をうけないもの	6	いかなる方向からの水の直接噴流をうけても内部に水が入らないもの	7	定められた条件で水中に没しても内部に水が入らないもの	8	指定圧力の水中に常時没して使用できるもの
0	無保護																																
1	50 [mm] より大きい固形物に対して保護しているもの																																
2	12 [mm] より大きい固形物に対して保護しているもの																																
3	2.5 [mm] より大きい固形物に対して保護しているもの																																
4	1.0 [mm] より大きい固形物に対して保護しているもの																																
5	防塵																																
6	耐塵																																
0	無保護																																
1	鉛直から落ちてくる水滴によって有害な影響のないもの																																
2	鉛直から15度の範囲で落ちてくる水滴によって有害な影響のないもの																																
3	鉛直から60度の降雨によって有害な影響のないもの																																
4	いかなる方向からの水の飛まつをうけても有害な影響をうけないもの																																
5	いかなる方向からの水の直接噴流をうけても有害な影響をうけないもの																																
6	いかなる方向からの水の直接噴流をうけても内部に水が入らないもの																																
7	定められた条件で水中に没しても内部に水が入らないもの																																
8	指定圧力の水中に常時没して使用できるもの																																
無接点オートスイッチ	磁気検出をMR素子で行い、内部に判定回路を有して出力をトランジスタのように機械的な接点の接触、非接触によらず(接触する部分が無い)ON-OFF出力をするスイッチのことをいいます。																																
漏れ電流	ON-OFF出力がOFFのときに、内部回路を操作させるために流れている電流です。特に2線式オートスイッチで、PLCなどで、検出電流を超えた場合、復帰不良の原因となるため、機器選定時には注意が必要です。																																
有接点オートスイッチ	磁気検出と出力を機械的な接点の接触、非接触によって(リレーやリミットスイッチのように)接触する接点部分があるON-OFF出力をするリードスイッチを使用したスイッチのことをいいます。																																
誘導負荷	コイルを持った負荷のことで、オートスイッチの接続対象としては、リレーがあります。																																
リード線推奨曲げ半径	通常環境で、リード線を固定(揺動を考慮しない)敷設する際に曲げることができる最小半径(参考値)です。(温度や電流値などが、オートスイッチ仕様準じするため、電線メーカーの開示値と異なります)																																
リード線取出	シリンダを水平に配置(シリンダロッドが水平)したときに、オートスイッチのリード線が横方向に取り出す構造を「横取出し」、リード線がシリンダの軸心に対して直角方向に取り出す構造を「縦取出し」としています。																																

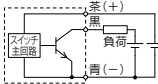
ご使用になる前に オートスイッチ／内部回路図

無接点オートスイッチ

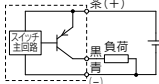
無接点 3線式NPN



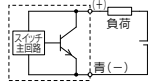
(スイッチ電源と負荷電源が別の場合)



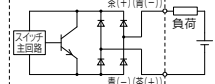
無接点 3線式PNP



無接点 2線式



無接点 2線式無極



有接点オートスイッチ

No.	①	②	③	④
回路図	<p>2線式(有接点)</p>	<p>2線式(有接点)</p>	<p>2線式(有接点)</p>	<p>2線式(有接点)</p>
No.	⑤	⑥	⑦	
回路図	<p>3線式(有接点 NPN相当)</p>	<p>2線式(有接点)</p>	<p>2線式(有接点)</p>	

接点保護ボックス／CD-P11, CD-P12

(適用オートスイッチ型式)

D-A7・A8型、D-A7CH・A80H型、D-A73C・A80C型、D-C7・C8型、D-C73C・C80C型、D-E7□A、E80A型、D-Z7・Z8型、D-9・9□A型、D-A9・A9□V型、D-A79W型

上記のオートスイッチには、接点保護回路を内蔵しておりません。

なお無接点オートスイッチは製品構造上接点保護ボックスは必要ありません。

- ① 使用負荷が誘導負荷。
- ② 負荷までの配線長が5m以上。
- ③ 負荷電圧がAC100、200V。

以上のいずれかに該当する場合は、接点保護ボックスをご使用ください。接点寿命が低下する場合があります。(オンしたままになります。)

特にD-A72(H)型の場合は、その影響が大きいため負荷の種類、配線長に関わらず必ずご使用ください。

(負荷電圧がAC110Vの場合)

上記適用オートスイッチ(D-A73C・A80C・C73C・C80C・90・97・A79W型を除く。)の定格に対し、負荷電圧が1割上昇する場合は、接点保護ボックス(CD-P11)を併用し、負荷電流範囲の上限値を1割下げた値までの負荷電流範囲内に設定いただくことで、負荷電圧AC110Vでのご使用が可能となります。

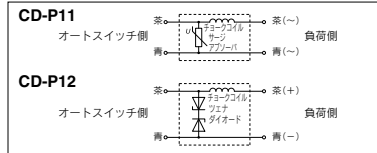
また、接点保護回路内蔵タイプ、(D-A34[A]C)、D-A44[A]C)、D-A54、A64、D-A59W、D-B59W)の場合であっても、負荷までの配線長が非常に長い場合(30m以上)、突入電流が大きいPLC(Programmable Logic Controller)を使用する場合は、接点保護ボックスをご使用ください。

接点保護ボックス仕様

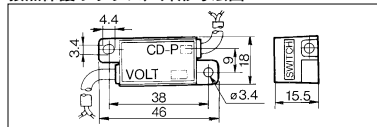
品番	CD-P11	CD-P12
負荷電圧	AC100V以下	AC200V DC24V
最大負荷電流	25mA	12.5mA 50mA

※リード線長さ-オートスイッチ接続側 0.5m
負荷接続側 0.5m

接点保護ボックス内部回路



接点保護ボックス／外形寸法図



接点保護ボックス／接続方法

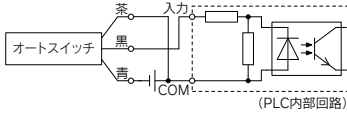
オートスイッチ本体と接点保護ボックスの接続は、接点保護ボックスにSWITCHと表示してある側のリード線とオートスイッチ本体から出たリード線とを接続してください。オートスイッチ本体と接点保護ボックス間のリード線長さは1m以内とし、できるだけ近くでセットしてください。



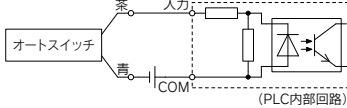
ご使用になる前に オートスイッチ／結線方法、接続例

シンク入力仕様の場合

3線式NPN



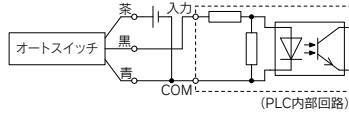
2線式



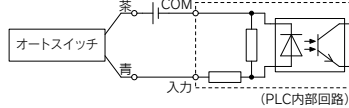
PLCの入力仕様により接続方法が異なりますので、PLCの入力仕様に応じて接続してください。

ソース入力仕様の場合

3線式PNP



2線式

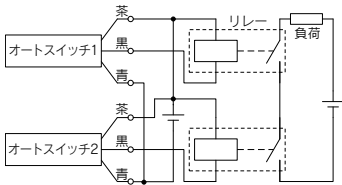


AND(直列)、OR(並列)接続例

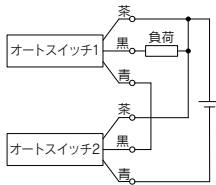
※無接点オートスイッチを使用時の入力判定は、50ms間の信号は無効となるように、設備上にて設定願います。また使用環境によっては正常に動作しない場合があります。

3線式NPN出力のAND接続

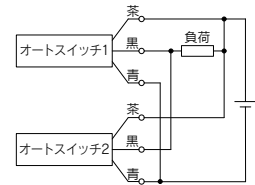
(リレーを使用する場合)



(オートスイッチのみで行う場合)

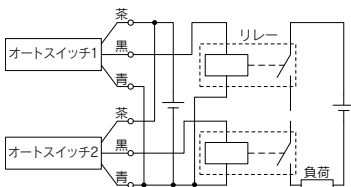


3線式NPN出力のOR接続

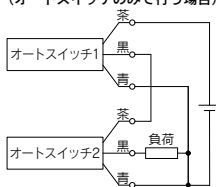


3線式PNP出力のAND接続

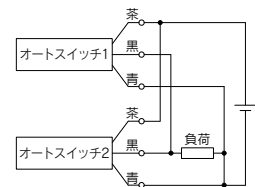
(リレーを使用する場合)



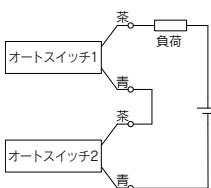
(オートスイッチのみで行う場合)



3線式PNP出力のOR接続



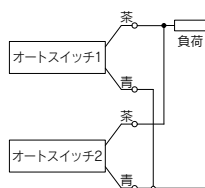
2線式のAND接続



オートスイッチ2個をAND接続した場合ON時の負荷電圧が低下し負荷の作動不良を生じる場合があります。また、表示灯はオートスイッチ2個がON状態となったとき点灯します。負荷電圧仕様が20V未満のオートスイッチは、使用できません。無接点オートスイッチの耐熱型やトリマスイッチをAND接続で使用の際は当社にご確認ください。

例) ON時の負荷電圧
電源電圧：DC24V
内部降下電圧：4V
ON時の負荷電圧＝電源電圧－オートスイッチ内部降下電圧×2個
＝24V－4V×2個
＝16V

2線式のOR接続



(無接点)
オートスイッチ2個をOR接続した場合OFF時の負荷電圧が大きくなり作動不良を生じる場合があります。

(有接点)
漏れ電流がないため、OFF時の負荷電圧が大きくなることはありませんが、ON状態のオートスイッチに流れる電流値が分散、減少するため、表示灯が暗くなり、点灯しない場合もあります。

例) OFF時の負荷電圧
漏れ電流：1mA
負荷インピーダンス：3kΩ
OFF時の負荷電圧＝漏れ電流×2個×負荷インピーダンス
＝1mA×2個×3kΩ
＝6V

無接点オートスイッチ

一般(汎用)形、2色表示式、診断出力付2色表示式、耐水性2色表示式、ハイジェニック、タイマ付、耐強磁界、耐熱、トリマオートスイッチ

無接点オートスイッチ体系

種類	機能	オートスイッチ 取付方法	リード線取出方法	オートスイッチ品番	ページ
無接点オートスイッチ	一般(汎用)形	直接	グロメット	D-M9N・M9P・M9B	1304
				D-M9NV・M9PV・M9BV	
				D-M9N-5・D-M9P-5・D-M9B-5	1305
				D-F8N・F8P・F8B	1307
				D-M9NE・M9PE・M9BE(ノーマルクローズ)	1308
				D-M9NEV・M9PEV・M9BEV(ノーマルクローズ)	
		D-Y59A・Y59B・Y7P	1309		
		D-Y69A・Y69B・Y7PV			
		D-Y7G・Y7H(ノーマルクローズ)	1310		
		D-H7A1・H7A2・H7B	1311		
		D-G59・G5P・K59	1312		
		D-H7C	1313		
	D-G39・K39	1314			
	D-G39A・K39A	1315			
	D-F79・F7P・J79	1316			
	D-F7NV・F7PV・F7BV	1317			
	D-J79C	1318			
	D-F59・F5P・J59	1319			
	D-G39C・K39C	1320			
	2色表示式	直接	グロメット	D-M9NW・M9PW・M9BW	1321
				D-M9NVV・M9PVV・M9BVV	
				D-Y7NW・Y7PW・Y7BW	1322
				D-Y7NVV・Y7PVV・Y7BVV	
				D-H7NW・H7PW・H7BW	1323
				D-G59W・G5PW・K59W	1324
		D-F79W・F7PW・J79W	1325		
		D-F7NVV・F7BVV	1326		
		D-F59W・F5PW・J59W	1327		
		D-H7NF	1328		
		D-G59F	1329		
		D-F79F	1330		
	D-F59F	1331			
	診断出力付 2色表示式	直接	グロメット	D-M9PA・M9NA・M9BA	1332
				D-M9PAV・M9NAV・M9BAV	
				D-Y7BA	1333
				D-H7BA	1334
		バンド	グロメット	D-G5BA	1335
				D-F7BA	1336
				D-F7BAV	
				D-F5BA	1337
ハイジェニック	直接	グロメット	D-F6N・F6P・F6B	1338	
	タイマ付	直接	グロメット	D-G5NT	1339
バンド		グロメット	D-F7NT	1340	
タイロッド		グロメット	D-F5NT	1341	
耐強磁界	直接	グロメット	D-P3DWASC・P3DWASE	1342	
			D-P3DWA	1343	
	レール	グロメット	D-P4DWSC・P4DWSE・P4DW□DPC	1344	
耐熱	直接	グロメット	D-P4DW	1345	
			D-M9NJ・M9PJ	1346	
トリマ オートスイッチ	レール	グロメット	D-F7NJ	1347	
	直接	グロメット	D-M9K・F7K・Y7K・RNK・RPK	1349	

無接点オートスイッチ／直接取付タイプ D-M9N(V)・D-M9P(V)・D-M9B(V)

海外規格適合機種の詳細は、
SMCホームページをご参照ください。

グロメット

- 2線式の負荷電流を低電流化
(2.5~40mA)
- 標準で耐屈曲コード使用



注意

使用上のご注意

オートスイッチ本体に取付けてある止めねじ以外のものを使用してオートスイッチを固定しないでください。指定外のねじを使用した場合には、オートスイッチが破損する可能性があります。

オートスイッチ仕様

PLC:Programmable Logic Controllerの略

D-M9□型・D-M9□V型(インジケータランプ付)						
オートスイッチ品番	D-M9N	D-M9NV	D-M9P	D-M9PV	D-M9B	D-M9BV
リード線取出方向	横方向	縦方向	横方向	縦方向	横方向	縦方向
配線方式	3線式				2線式	
出力方式	NPNタイプ		PNPタイプ		—	
適用負荷	IC回路、リレー、PLC用				DC24Vリレー、PLC用	
電源電圧	DC5・12・24V(4.5~28V)				—	
消費電流	10mA以下				—	
負荷電圧	DC28V以下		—		DC24V(DC10~28V)	
負荷電流	40mA以下				2.5~40mA	
内部降下電圧	10mA時0.8V以下(40mA時2V以下)				4V以下	
漏れ電流	DC24Vにて100μA以下				0.8mA以下	
インジケータランプ	ON時赤色発光ダイオード点灯					
規格	CE/UKCAマーキング					

耐油耐屈曲キャブタイヤリード線仕様

オートスイッチ型式		D-M9N(V)	D-M9P(V)	D-M9B(V)
外被	外径[mm]	2.6		
絶縁体	芯数	3芯(茶・青・黒)		2芯(茶・青)
	外径[mm]	0.88		
導体	断面積[mm ²]	0.15		
	素線径[mm]	0.05		
最小曲げ半径[mm](参考値)		17		

注1) 無接点オートスイッチ共通仕様につきましてはP.1298をご参照ください。
注2) リード線長さにつきましてはP.1298をご参照ください。

オートスイッチ質量表

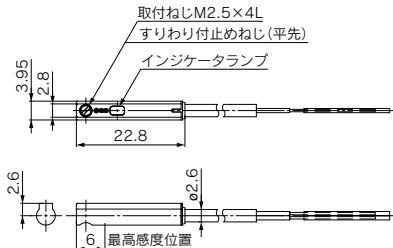
単位: g

オートスイッチ品番		D-M9N(V)	D-M9P(V)	D-M9B(V)
リード線長さ	0.5m(無記号)	8	7	7
	1m(M)	14	13	13
	3m(L)	41	38	38
	5m(Z)	68	63	63

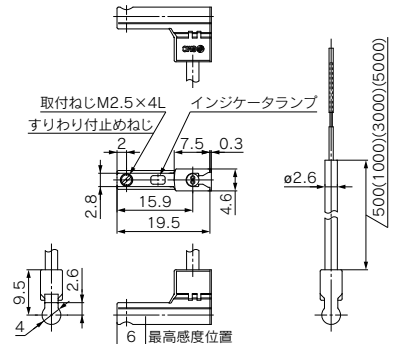
オートスイッチ外形寸法図

単位: mm

D-M9□



D-M9□V



無接点オートスイッチ／直接取付タイプ D-F8N・D-F8P・D-F8B



海外規格適合機種の詳細は、SMCホームページをご参照ください。

グロメット



△注意

使用上のご注意

オートスイッチ本体に取付けてある止めねじ以外のものを使用してオートスイッチを固定しないでください。指定外のねじを使用した場合には、オートスイッチが破損する可能性があります。

オートスイッチ仕様

PLC:Programmable Logic Controllerの略

D-F8□型(インジケータランプ付)			
オートスイッチ品番	D-F8N	D-F8P	D-F8B
リード線取出し方向	縦方向	縦方向	縦方向
配線方式	3線式		2線式
出力方式	NPNタイプ	PNPタイプ	—
適用負荷	IC回路、DC24Vリレー、PLC		DC24Vリレー、PLC
電源電圧	DC5・12・24V(DC4.5~28V)		—
消費電流	10mA以下		
負荷電圧	DC28V以下	—	DC24V(DC10~28V)
負荷電流	40mA以下	80mA以下	2.5~40mA
内部降下電圧	1.5V以下 (負荷電流10mAにて0.8V以下)	0.8V以下	4V以下
漏れ電流	DC24Vにて100μA以下		DC24Vにて0.8mA以下
インジケータランプ	ON時赤色発光ダイオード点灯		
規格	CE/UKCAマーキング		

耐油キャブタイヤリード線仕様

オートスイッチ型式		D-F8N	D-F8P	D-F8B
外被	外径[mm]	φ2.7		
絶縁体	芯数	3芯(茶・青・黒)		2芯(茶・青)
	外径[mm]	φ0.91	φ0.96	
導体	断面積[mm ²]	0.15	0.18	
	素線径[mm]	φ0.08		
最小曲げ半径[mm](参考値)		17		

注1) オートスイッチ共通仕様につきましてはP.1298をご参照ください。
注2) リード線長さにつきましてはP.1298をご参照ください。

オートスイッチ質量表

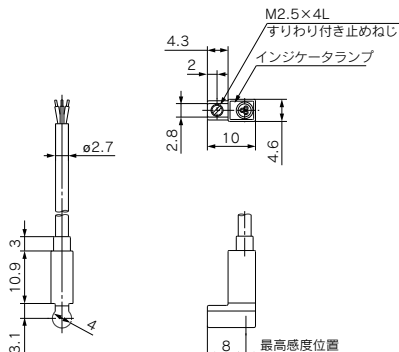
単位: g

オートスイッチ品番		D-F8N	D-F8P	D-F8B
リード線長さ	0.5m(無記号)	7		
	3m(L)	32		
	5m(Z)	52		

オートスイッチ外形寸法図

単位: mm

D-F8N・D-F8P・D-F8B



ノーマルクローズ無接点オートスイッチ／直接取付タイプ D-M9NE(V)・D-M9PE(V)・D-M9BE(V)

海外規格適合機種の詳細は、
SMCホームページをご参照ください。

グロメット

- 磁力を検出していない時に出力信号がオンになります。
- 無接点オートスイッチ／D-M9シリーズ(特注品は除く)の適用アクチュエータに使用可能。



△注意

使用上のご注意

オートスイッチ本体に取付けてある止めねじ以外のものを使用してオートスイッチを固定しないでください。指定外のねじを使用した場合には、オートスイッチが破損する可能性があります。

オートスイッチ仕様

PLC:Programmable Logic Controllerの略

D-M9□E型・D-M9□EV型(インジケータランプ付)						
オートスイッチ品番	D-M9NE	D-M9NEV	D-M9PE	D-M9PEV	D-M9BE	D-M9BEV
リード線取出方向	横方向	縦方向	横方向	縦方向	横方向	縦方向
配線方式	3線式			2線式		
出力方式	NPNタイプ		PNPタイプ		—	
適用負荷	IC回路、リレー、PLC用				DC24Vリレー、PLC用	
電源電圧	DC5・12・24V(4.5~28V)				—	
消費電流	10mA以下				—	
負荷電圧	DC28V以下		—		DC24V(DC10~28V)	
負荷電流	40mA以下				2.5~40mA	
内部降下電圧	10mA時0.8V以下(40mA時2V以下)				4V以下	
漏れ電流	DC24Vにて100μA以下				0.8mA以下	
インジケータランプ	ON時赤色発光ダイオード点灯					
規格	CE/UKCAマーキング					

耐油耐屈曲キャブタイヤリード線仕様

オートスイッチ型式		D-M9NE(V)	D-M9PE(V)	D-M9BE(V)
外被	外径[mm]	2.6		
絶縁体	芯数	3芯(茶・青・黒)		2芯(茶・青)
	外径[mm]	0.88		
導体	断面積[mm ²]	0.15		
	素線径[mm]	0.05		
最小曲げ半径[mm](参考値)		17		

注1) 無接点オートスイッチ共通仕様につきましてはP.1298をご参照ください。

注2) リード線長さにつきましてはP.1298をご参照ください。

オートスイッチ質量表

単位: g

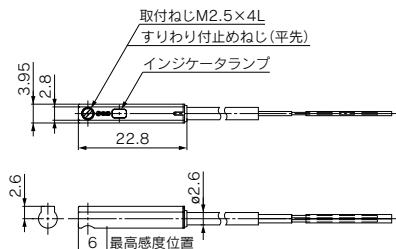
オートスイッチ品番		D-M9NE(V)	D-M9PE(V)	D-M9BE(V)
リード線長さ	0.5m(無記号)	8	—	7
	1m(M)*	14	—	13
	3m(L)	41	—	38
	5m(Z)*	68	—	63

*1m, 5mは受注生産です。

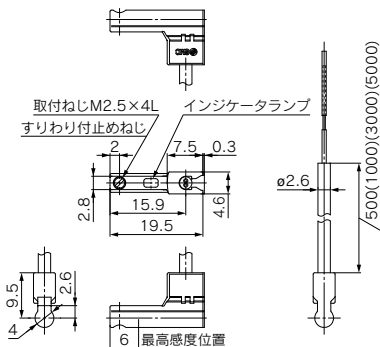
オートスイッチ外形寸法図

単位: mm

D-M9□E



D-M9□EV



無接点オートスイッチ／直接取付タイプ D-Y59_A・D-Y69_A・D-Y7P(V) (€ UK CA) (RoHS)

海外規格適合機種の詳細は、
SMCホームページをご参照ください。

オートスイッチ仕様

PLC:Programmable Logic Controllerの略

D-Y5□型・D-Y6□型・D-Y7P型・D-Y7PV型(インジケータランプ付)						
オートスイッチ品番	D-Y59A	D-Y69A	D-Y7P	D-Y7PV	D-Y59B	D-Y69B
リード線取出方向	横方向	縦方向	横方向	縦方向	横方向	縦方向
配線方式	3線式			2線式		
出力方式	NPNタイプ		PNPタイプ		—	
適用負荷	IC回路、リレー、PLC				DC24Vリレー、PLC	
電源電圧	DC5・12・24V(DC4.5~28V)				—	
消費電流	10mA以下				—	
負荷電圧	DC28V以下		—		DC24V(DC10~28V)	
負荷電流	40mA以下		80mA以下		2.5~40mA	
内部降下電圧	1.5V以下 (負荷電流10mAにて0.8V以下)		0.8V以下		4V以下	
漏れ電流	DC24Vにて100μA以下				DC24にて0.8mA以下	
インジケータランプ	ON時赤色発光ダイオード点灯					
規格	CE/UKCAマーキング					

耐油耐屈曲キャブタイヤリード線仕様

オートスイッチ型式		D-Y□9A	D-Y7P□	D-Y□9B
外被	外径 [mm]	φ3.4		
絶縁体	芯数	3芯(茶・青・黒)		2芯(茶・青)
	外径 [mm]	φ1.0		
導体	断面積 [mm ²]	0.15		
	素線径 [mm]	φ0.05		
最小曲げ半径 [mm] (参考値)		21		

注1) 無接点オートスイッチ共通仕様につきましてはP.1298をご参照ください。
注2) リード線の長さにつきましてはP.1298をご参照ください。

オートスイッチ質量表

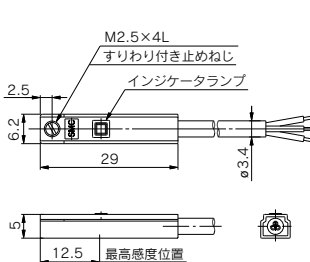
単位: g

オートスイッチ品番		D-Y59A	D-Y69A	D-Y7P(V)	D-Y59B	D-Y69B
リード線長さ	0.5m(無記号)	10			9	
	3m(L)	53			50	
	5m(Z)	87			83	

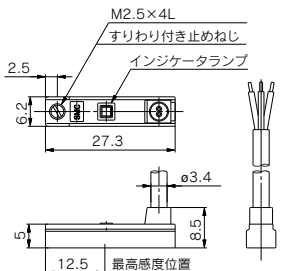
オートスイッチ外形寸法図

単位: mm

D-Y59A・D-Y7P・D-Y59B



D-Y69A・D-Y7PV・D-Y69B



グロメット
標準で耐屈曲コード使用



ノーマルクローズ無接点オートスイッチ／直接取付タイプ D-Y7G・D-Y7H



海外規格適合機種の詳細は、SMCホームページをご参照ください。

グロメット

- 磁力を検出していない時に出力信号がオンになります。
- 標準で耐屈曲コード使用



オートスイッチ仕様

PLC:Programmable Logic Controllerの略

D-Y7G型・D-Y7H型(インジケータランプ付)		
オートスイッチ品番	D-Y7G	D-Y7H
配線方式	3線式	
出力方式	NPNタイプ	PNPタイプ
適用負荷	IC回路、リレー、PLC	
電源電圧	DC5、12、24V(DC4.5~28V)	
消費電流	10mA以下	
負荷電圧	DC28V以下	—
負荷電流	40mA以下	80mA以下
内部降下電圧	1.5V以下 (負荷電流10mAにて0.8V以下)	0.8V以下
漏れ電流	DC24Vにて100μA以下	
インジケータランプ	非検出時赤色発光ダイオード点灯	
規格	CE/UKCAマーキング	

耐油耐屈曲キャブタイヤリード線仕様

オートスイッチ型式		D-Y7G	D-Y7H
外被	外径[mm]	ø3.4	
	芯数	3芯(茶・青・黒)	
絶縁体	外径[mm]	ø1.0	
	断面積[mm ²]	0.15	
導体	素線径[mm]	ø0.05	
	最小曲げ半径[mm](参考値)	21	

注1) 無接点オートスイッチ共通仕様につきましてはP.1298をご参照ください。
注2) リード線の長さにつきましてはP.1298をご参照ください。

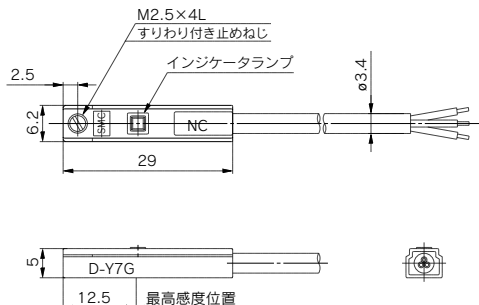
オートスイッチ質量表

単位：g

オートスイッチ品番		D-Y7G	D-Y7H
リード線長さ	0.5m(無記号)	10	
	3m(L)	53	
	5m(Z)	87	

オートスイッチ外形寸法図

単位：mm



無接点オートスイッチ／バンド取付タイプ

D-H7A1・D-H7A2・D-H7B



海外規格適合機種の詳細は、SMCホームページをご参照ください。

グロメット



オートスイッチ仕様

PLC:Programmable Logic Controllerの略

D-H7□型(インジケータランプ付)			
オートスイッチ品番	D-H7A1	D-H7A2	D-H7B
配線方式	3線式		2線式
出力方式	NPNタイプ	PNPタイプ	—
適用負荷	IC回路、リレー、PLC		DC24Vリレー、PLC
電源電圧	DC5・12・24V(DC4.5~28V)		—
消費電流	10mA以下		—
負荷電圧	DC28V以下	—	DC24V(DC10~28V)
負荷電流	40mA以下	80mA以下	5~40mA
内部降下電圧	1.5V以下 (負荷電流10mAにて0.8V以下)	0.8V以下	4V以下
漏れ電流	DC24Vにて100μA以下		DC24Vにて0.8mA以下
インジケータランプ	ON時赤色発光ダイオード点灯		
規格	CE/UKCAマーキング		

耐油キャブタイヤリード線仕様

オートスイッチ型式		D-H7A1	D-H7A2	D-H7B
外被	外径 [mm]	ø3.4		
絶縁体	芯数	3芯(茶・青・黒)		2芯(茶・青)
	外径 [mm]	ø1.1		
導体	断面積 [mm ²]	0.2		
	素線径 [mm]	ø0.08		
最小曲げ半径 [mm] (参考値)		21		

注1) 無接点オートスイッチ共通仕様につきましてはP.1298をご参照ください。
注2) リード線長さにつきましてはP.1298をご参照ください。

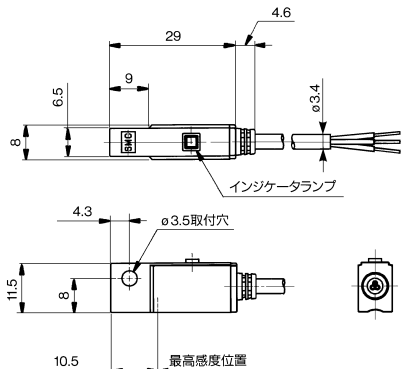
オートスイッチ質量表

単位: g

オートスイッチ品番		D-H7A1	D-H7A2	D-H7B
リード線長さ	0.5m(無記号)	13		11
	3m(L)	57		50
	5m(Z)	92		81

オートスイッチ外形寸法図

単位: mm



無接点オートスイッチ／バンド取付タイプ

D-G59・D-G5P・D-K59



海外規格適合機種の詳細は、SMCホームページをご参照ください。

グロメット



オートスイッチ仕様

PLC:Programmable Logic Controllerの略

D-G59型、D-K59型(インジケータランプ付)

オートスイッチ品番	D-G59	D-G5P	D-K59
配線方式	3線式		2線式
出力方式	NPNタイプ	PNPタイプ	—
適用負荷	IC回路、リレー、PLC		DC24Vリレー、PLC
電源電圧	DC5・12・24V(DC4.5~28V)		—
消費電流	10mA以下		—
負荷電圧	DC28V以下	—	DC24V(DC10~28V)
負荷電流	40mA以下	80mA以下	5~40mA
内部降下電圧	1.5V以下 (負荷電流10mAにて0.8V以下)	0.8V以下	4V以下
漏れ電流	DC24Vにて100μA以下		DC24Vにて0.8mA以下
インジケータランプ	ON時赤色発光ダイオード点灯		
規格	CE/UKCAマーキング		

耐油キャブタイヤリード線仕様

オートスイッチ型式		D-G59	D-G5P	D-K59
外被	外径[mm]	φ4		
絶縁体	芯数	3芯(茶・青・黒)		2芯(茶・青)
	外径[mm]	φ1.22		
導体	断面積[mm ²]	0.3		
	素線径[mm]	φ0.08		
最小曲げ半径[mm](参考値)		24		

注1) 無接点オートスイッチ共通仕様につきましてはP.1298をご参照ください。
注2) リード線長さにつきましてはP.1298をご参照ください。

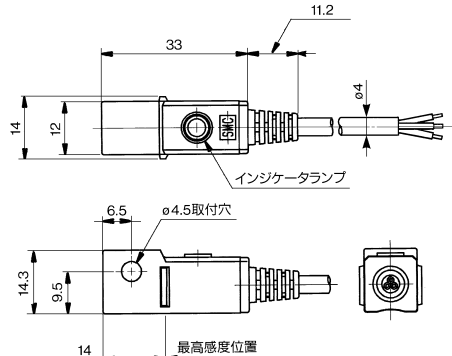
オートスイッチ質量表

単位：g

オートスイッチ品番		D-G59	D-G5P	D-K59
リード線長さ	0.5m(無記号)	20		18
	3m(L)	78		68
	5m(Z)	124		108

オートスイッチ外形寸法図

単位：mm

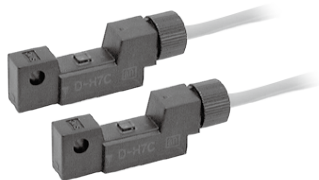


無接点オートスイッチ／バンド取付タイプ D-H7C



海外規格適合機種の詳細は、
SMCホームページをご参照ください。

コネクタ



△注意

使用上のご注意

- ①配線後、コネクタ部にゆるみがないことを確認してください。ゆるみがある場合には、防水性能が低下します。
- ②コネクタの取扱い方法は、P.1385をご参照ください。

コネクタ付リード線指示方法

コネクタ付リード線品番 (コネクタタイプのみ適用)

型式	リード線長さ
D-LC05	0.5m
D-LC30	3m
D-LC50	5m

オートスイッチ仕様

PLC:Programmable Logic Controllerの略

D-H7C型(インジケータランプ付)

オートスイッチ品番	D-H7C
配線方式	2線式
出力方式	-
適用負荷	DC24Vリレー、PLC
電源電圧	-
消費電流	-
負荷電圧	DC24V(DC10~28V)
負荷電流	5~40mA
内部降下電圧	4V以下
漏れ電流	DC24Vにて0.8mA以下
インジケータランプ	ON時赤色発光ダイオード点灯
規格	CE/UKCAマーキング

注1) 無接点オートスイッチ共通仕様につきましてはP.1298をご参照ください。

注2) リード線長さにつきましてはP.1298をご参照ください。

注3) コネクタ付リード線は、スイッチに添付して出荷する場合があります。

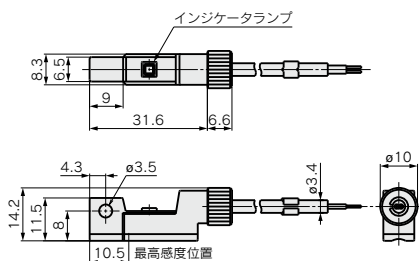
オートスイッチ質量表

単位：g

オートスイッチ品番	D-H7C
リード線長さ	
0.5m(無記号)	15
3m(L)	54
5m(Z)	85

オートスイッチ外形寸法図

単位：mm



無接点オートスイッチ／バンド取付タイプ D-G39・D-K39



海外規格適合機種の詳細は、
SMCホームページをご参照ください。

ターミナルコンジット



△注意

使用上のご注意

- ①防水性能を維持するために、ケーブルは、図に表示の適用ケーブル外径に合致したものをご使用ください。
- ②配線後、締付グラントおよび各ビス部にゆるみがないことを確認してください。

オートスイッチ仕様

PLC:Programmable Logic Controllerの略

D-G39型・D-K39型(インジケータランプ付)		
オートスイッチ品番	D-G39	D-K39
配線方式	3線式	2線式
出力方式	NPNタイプ	—
適用負荷	IC回路、リレー、PLC	DC24Vリレー、PLC
電源電圧	DC5・12・24V(DC4.5~28V)	—
消費電流	10mA以下	—
負荷電圧	DC28V以下	DC24V(DC10~28V)
負荷電流	40mA以下	5~40mA
内部降下電圧	1.5V以下(負荷電流10mAにて0.8V以下)	4V以下
漏れ電流	DC24Vにて100μA以下	DC24Vにて0.8mA以下
インジケータランプ	ON時赤色発光ダイオード点灯	
規格	CE/UKCAマーキング	

注1) 無接点オートスイッチ共通仕様につきましてはP.1298をご参照ください。

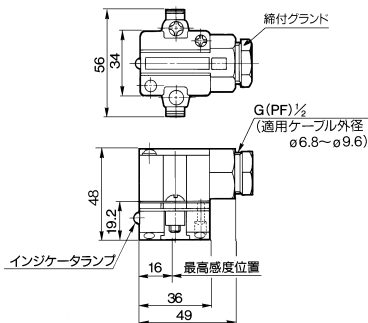
オートスイッチ質量表

単位：g

オートスイッチ品番		D-G39	D-K39
リード線	なし	116	

オートスイッチ外形寸法図

単位：mm



無接点オートスイッチ／バンド取付タイプ D-G39A・D-K39A



海外規格適合機種の詳細は、SMCホームページをご参照ください。

ターミナルコンジット



△注意

使用上のご注意

- ①防水性能を維持するために、ケーブルは、図に表示の適用ケーブル外径に合致したものをご使用ください。
- ②配線後、締付グラントおよび各ビス部にゆるみがないことを確認してください。

オートスイッチ仕様

PLC:Programmable Logic Controllerの略

D-G39A型、D-K39A型(インジケータランプ付)		
オートスイッチ品番	D-G39A	D-K39A
配線方式	3線式	2線式
出力方式	NPNタイプ	—
適用負荷	IC回路、リレー、PLC	DC24Vリレー、PLC
電源電圧	DC5・12・24V(DC4.5~28V)	—
消費電流	10mA以下	—
負荷電圧	DC28V以下	DC24V(DC10~28V)
負荷電流	40mA以下	5~40mA
内部降下電圧	1.5V以下(負荷電流10mAにて0.8V以下)	4V以下
漏れ電流	DC24Vにて100μA以下	DC24Vにて0.8mA以下
インジケータランプ	ON時赤色発光ダイオード点灯	
規格	CE/UKCAマーキング	

注1) 無接点オートスイッチ共通仕様につきましてはP.1298をご参照ください。

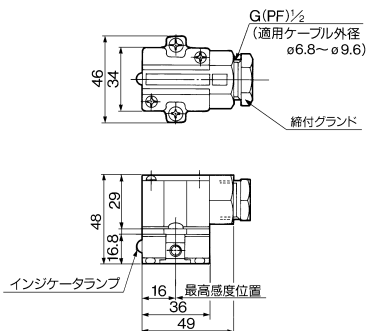
オートスイッチ質量表

単位：g

オートスイッチ品番		D-G39A	D-K39A
リード線	なし	110	

オートスイッチ外形寸法図

単位：mm



無接点オートスイッチ／レール取付タイプ

D-F79・D-F7P・D-J79 (€ UK CA) (RoHS)

海外規格適合機種の詳細は、
SMCホームページをご参照ください。

グロメット



オートスイッチ仕様

PLC:Programmable Logic Controllerの略

D-F79□型、D-J79型(インジケータランプ付)			
オートスイッチ品番	D-F79	D-F7P	D-J79
配線方式	3線式		2線式
出力方式	NPNタイプ	PNPタイプ	—
適用負荷	IC回路、リレー、PLC		DC24Vリレー、PLC
電源電圧	DC5・12・24V(DC4.5~28V)		—
消費電流	10mA以下		—
負荷電圧	DC28V以下	—	DC24V(DC10~28V)
負荷電流	40mA以下	80mA以下	5~40mA
内部降下電圧	1.5V以下 (負荷電流10mAにて0.8V以下)	0.8V以下	4V以下
漏れ電流	DC24Vにて100μA以下		DC24Vにて0.8mA以下
インジケータランプ	ON時赤色発光ダイオード点灯		
規格	CE/UKCAマーキング		

耐油キャブタイヤリード線仕様

オートスイッチ型式		D-F79	D-F7P	D-J79
外被	外径[mm]	φ3.4		
絶縁体	芯数	3芯(茶・青・黒)		2芯(茶・青)
	外径[mm]	φ1.1		
導体	断面積[mm ²]	0.2		
	素線径[mm]	φ0.08		
最小曲げ半径[mm](参考値)		21		

注1) 無接点オートスイッチ共通仕様につきましてはP.1298をご参照ください。
注2) リード線長さにつきましてはP.1298をご参照ください。

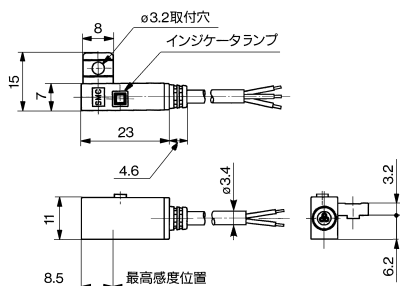
オートスイッチ質量表

単位：g

オートスイッチ品番		D-F79	D-F7P	D-J79
リード線長さ	0.5m(無記号)	13		11
	3m(L)	57		50
	5m(Z)	92		81

オートスイッチ外形寸法図

単位：mm



無接点オートスイッチ／レール取付タイプ

D-F7NV・D-F7PV・D-F7BV



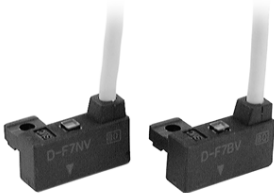
海外規格適合機種の詳細は、
SMCホームページをご参照ください。

オートスイッチ仕様

PLC:Programmable Logic Controllerの略

D-F7□V型(インジケータランプ付)			
オートスイッチ品番	D-F7NV	D-F7PV	D-F7BV
配線方式	3線式		2線式
出力方式	NPNタイプ	PNPタイプ	—
適用負荷	IC回路、リレー、PLC		DC24Vリレー、PLC
電源電圧	DC5・12・24V(DC4.5~28V)		—
消費電流	10mA以下		—
負荷電圧	DC28V以下	—	DC24V(DC10~28V)
負荷電流	40mA以下	80mA以下	5~40mA
内部降下電圧	1.5V以下 (負荷電流10mAにて0.8V以下)	0.8V以下	4V以下
漏れ電流	DC24Vにて100μA以下		DC24Vにて0.8mA以下
インジケータランプ	ON時赤色発光ダイオード点灯		
規格	CE/UKCAマーキング		

グロメット
リード線取出方向:縦



耐油キャブタイヤリード線仕様

オートスイッチ型式		D-F7NV	D-F7PV	D-F7BV
外被	外径[mm]	φ3.4		
絶縁体	芯数	3芯(茶・青・黒)		2芯(茶・青)
	外径[mm]	φ1.1		
導体	断面積[mm ²]	0.2		
	素線径[mm]	φ0.08		
最小曲げ半径[mm](参考値)		21		

注1) 無接点オートスイッチ共通仕様につきましてはP.1298をご参照ください。
注2) リード線長さにつきましてはP.1298をご参照ください。

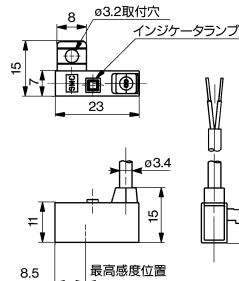
オートスイッチ質量表

単位: g

オートスイッチ品番		D-F7NV	D-F7PV	D-F7BV
リード線長さ	0.5m(無記号)	13	—	11
	3m(L)	57	—	50
	5m(Z)	92	—	81

オートスイッチ外形寸法図

単位: mm

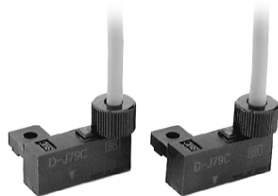


無接点オートスイッチ／レール取付タイプ D-J79C



海外規格適合機種の詳細は、
SMCホームページをご参照ください。

コネクタ



△注意

使用上のご注意

- ①配線後、コネクタ部にゆるみがないことを確認してください。ゆるみがある場合には、防水性能が低下します。
- ②コネクタの取り扱い方法は、P.1385をご参照ください。

コネクタ付リード線指示方法

コネクタ付リード線品番

(コネクタタイプのみ適用)

型式	リード線長さ
D-LC05	0.5m
D-LC30	3m
D-LC50	5m

オートスイッチ仕様

PLC:Programmable Logic Controllerの略

D-J79C型(インジケータランプ付)	
オートスイッチ品番	D-J79C
配線方式	2線式
出力方式	-
適用負荷	DC24Vリレー、PLC
電源電圧	-
消費電流	-
負荷電圧	DC24V(DC10~28V)
負荷電流	5~40mA
内部降下電圧	4V以下
漏れ電流	DC24Vにて0.8mA以下
インジケータランプ	ON時赤色発光ダイオード点灯
規格	CE/UKCAマーキング

- 注1) 無接点オートスイッチ共通仕様につきましてはP.1298をご参照ください。
 注2) リード線長さにつきましてはP.1298をご参照ください。
 注3) コネクタ付リード線は、オートスイッチに添付して出荷する場合があります。

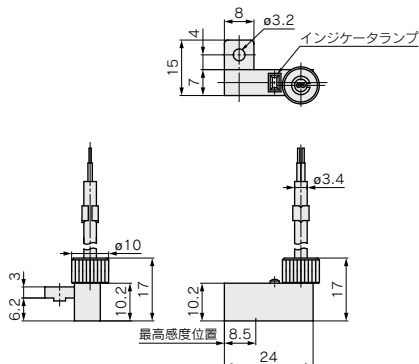
オートスイッチ質量表

単位：g

オートスイッチ品番		D-J79C
リード線長さ	0.5m(無記号)	13
	3m(L)	52
	5m(Z)	83

オートスイッチ外形寸法図

単位：mm



無接点オートスイッチ／タイロッド取付タイプ D-F59・D-F5P・D-J59 (€ UK CA) (RoHS)

グロメット



オートスイッチ仕様

海外規格適合機種の詳細は、
SMCホームページをご参照ください。

PLC:Programmable Logic Controllerの略

D-F59□型、D-J59型 (インジケータランプ付)			
オートスイッチ品番	D-F59	D-F5P	D-J59
配線方式	3線式		2線式
出力方式	NPNタイプ	PNPタイプ	—
適用負荷	IC回路、リレー、PLC		DC24Vリレー、PLC
電源電圧	DC5・12・24V(DC4.5~28V)		—
消費電流	10mA以下		—
負荷電圧	DC28V以下	—	DC24V(DC10~28V)
負荷電流	40mA以下	80mA以下	5~40mA
内部降下電圧	1.5V以下 (負荷電流10mAにて0.8V以下)	0.8V以下	4V以下
漏れ電流	DC24Vにて100μA以下		DC24Vにて0.8mA以下
インジケータランプ	ON時赤色発光ダイオード点灯		
規格	CE/UKCAマーキング		

耐油キャブタイヤリード線仕様

オートスイッチ型式		D-F59	D-F5P	D-J59
外被	外径 [mm]	ø4		
絶縁体	芯数	3芯(茶・青・黒)		2芯(茶・青)
	外径 [mm]	ø1.22		
導体	断面積 [mm ²]	0.3		
	素線径 [mm]	ø0.08		
最小曲げ半径 [mm] (参考値)		24		

注1) 無接点オートスイッチ共通仕様につきましてはP.1298をご参照ください。

注2) リード線長さにつきましてはP.1298をご参照ください。

オートスイッチ質量表

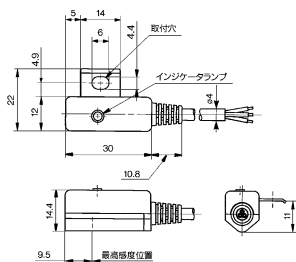
単位: g

オートスイッチ品番		D-F59	D-F5P	D-J59
リード線長さ	0.5m(無記号)	23	21	21
	3m(L)	81	71	71
	5m(Z)	127	111	111

オートスイッチ外形寸法図

単位: mm

D-F59・D-F5P・D-J59



無接点オートスイッチ／タイロッド取付タイプ D-G39C・D-K39C



海外規格適合機種の詳細は、
SMCホームページをご参照ください。

ターミナルコンジット



△注意

使用上のご注意

- ①防水性能を維持するために、ケーブルは、図に表示の適用ケーブル外径に合致したものをご使用ください。
- ②配線後、締付グラウンドおよび各ビス部にゆるみがないことを確認してください。

オートスイッチ仕様

PLC:Programmable Logic Controllerの略

D-G39C型・D-K39C型(インジケータランプ付)		
オートスイッチ品番	D-G39C	D-K39C
配線方式	3線式	2線式
出力方式	NPNタイプ	—
適用負荷	IC回路、リレー、PLC	DC24Vリレー、PLC
電源電圧	DC5・12・24V(DC4.5~28V)	—
消費電流	10mA以下	—
負荷電圧	DC28V以下	DC24V(DC10~28V)
負荷電流	40mA以下	5~40mA
内部降下電圧	1.5V以下(負荷電流10mAにて0.8V以下)	4V以下
漏れ電流	DC24Vにて100μA以下	DC24Vにて0.8mA以下
インジケータランプ	ON時赤色発光ダイオード点灯	
規格	CE/UKCAマーキング	

注1) 無接点オートスイッチ共通仕様につきましてはP.1298をご参照ください。

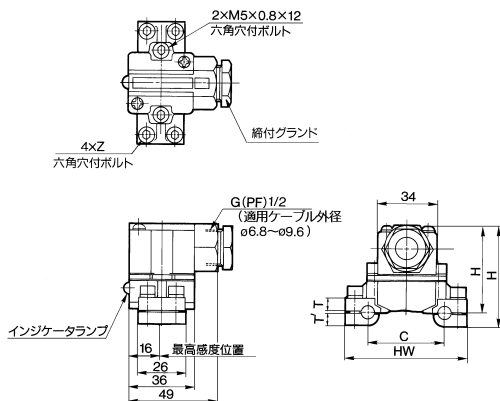
オートスイッチ質量表

単位：g

オートスイッチ品番	適用チューブ内径(mm)	オートスイッチ質量
D-G39C-4、K39C-4	40	162
D-G39C-5、K39C-5	50	166
D-G39C-6、K39C-6	63	184
D-G39C-8、K39C-8	80	210
D-G39C-10、K39C-10	100	232

オートスイッチ外形寸法図

単位：mm



寸法表

オートスイッチ品番	適用チューブ内径(mm)	C	HW	H	H'	T	T'	Z
D-G39C-4、D-K39C-4	40	44	69	57	49.5	7.5	6.5	M5×0.8×16
D-G39C-5、D-K39C-5	50	52	77	58	50.5	8.5	6.5	M5×0.8×20
D-G39C-6、D-K39C-6	63	64	91	60.5	52	10.5	7.5	M5×0.8×25
D-G39C-8、D-K39C-8	80	78	107	64	53.5	12.5	9.5	M5×0.8×25
D-G39C-10、D-K39C-10	100	92	121	67	56.5	15.5	9.5	M5×0.8×25

2色表示式無接点オートスイッチ／直接取付タイプ D-M9NW(V)・D-M9PW(V)・D-M9BW(V)



海外規格適合機種の詳細は、
SMCホームページをご参照ください。

オートスイッチ仕様

PLC:Programmable Logic Controllerの略

D-M9□W型・D-M9□WV型(インジケータランプ付)						
オートスイッチ品番	D-M9NW	D-M9NWV	D-M9PW	D-M9PWV	D-M9BW	D-M9BWV
リード線取出方向	横方向	縦方向	横方向	縦方向	横方向	縦方向
配線方式	3線式			2線式		
出力方式	NPNタイプ		PNPタイプ		—	
適用負荷	IC回路、リレー、PLC用				DC24Vリレー、PLC用	
電源電圧	DC5・12・24V(4.5~28V)					—
消費電流	10mA以下					—
負荷電圧	DC28V以下		—		DC24V(DC10~28V)	
負荷電流	40mA以下			2.5~40mA		
内部降下電圧	10mA時0.8V以下(40mA時2V以下)				4V以下	
漏れ電流	DC24Vにて100μA以下					0.8mA以下
インジケータランプ	動作範囲……………赤色発光ダイオード点灯 適正動作範囲……………緑色発光ダイオード点灯					
規格	CE/UKCAマーキング					

グロメット

- 2線式の負荷電流を低電流化(2.5~40mA)
- 標準で耐屈曲コード使用
- 適正動作範囲がランプの色によって判断可能(赤→緑←赤)



△注意

使用上のご注意

オートスイッチ本体に取付けてある止めねじ以外のものを使用してオートスイッチを固定しないでください。指定外のねじを使用した場合には、オートスイッチが破損する可能性があります。

耐油耐屈曲キャブタイヤリード線仕様

オートスイッチ型式		D-M9NW(V)	D-M9PW(V)	D-M9BW(V)
外被	外径[mm]	2.6		
	芯数	3芯(茶・青・黒)		2芯(茶・青)
絶縁体	外径[mm]	0.88		
	断面積[mm ²]	0.15		
導体	素線径[mm]	0.05		
	最小曲げ半径[mm](参考値)	17		

注1) 無接点オートスイッチ共通仕様につきましてはP.1298をご参照ください。

注2) リード線長さにつきましてはP.1298をご参照ください。

オートスイッチ質量表

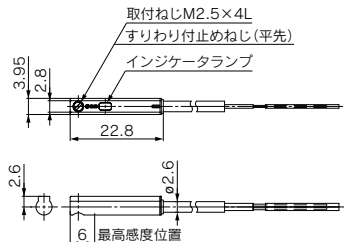
単位: g

オートスイッチ品番		D-M9NW(V)	D-M9PW(V)	D-M9BW(V)
リード線長さ	0.5m(無記号)	8	7	7
	1m(M)	14	13	13
	3m(L)	41	38	38
	5m(Z)	68	63	63

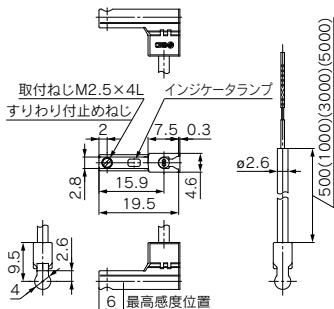
オートスイッチ外形寸法図

単位: mm

D-M9□W



D-M9□WV



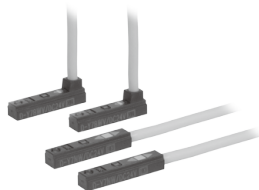
2色表示式無接点オートスイッチ／直接取付タイプ D-Y7NW(V)・D-Y7PW(V)・D-Y7BW(V)



海外規格適合機種の詳細は、
SMCホームページをご参照ください。

グロメット

- 適正動作範囲がランプの色によって判断可能
(赤→緑←赤)
- 標準で耐屈曲コード使用



オートスイッチ仕様

PLC: Programmable Logic Controllerの略

D-Y7□W型、D-Y7□WV型 (インジケータランプ付)						
オートスイッチ品番	D-Y7NW	D-Y7NWV	D-Y7PW	D-Y7PWV	D-Y7BW	D-Y7BWV
リード線取出方向	横方向	縦方向	横方向	縦方向	横方向	縦方向
配線方式	3線式				2線式	
出力方式	NPNタイプ		PNPタイプ		—	
適用負荷	IC回路、リレー、PLC				DC24Vリレー、PLC	
電源電圧	DC5・12・24V(DC4.5~28V)				—	
消費電流	10mA以下				—	
負荷電圧	DC28V以下		—		DC24V(DC10~28V)	
負荷電流	40mA以下		80mA以下		2.5~40mA	
内部降下電圧	1.5V以下 (負荷電流10mAにて0.8V以下)		0.8V以下		4V以下	
漏れ電流	DC24Vにて100μA以下				DC24Vにて0.8mA以下	
インジケータランプ	動作範囲………赤色発光ダイオード点灯 適正動作範囲………緑色発光ダイオード点灯					
規格	CE/UKCAマーキング					

耐油耐屈曲キャブタイヤリード線仕様

オートスイッチ型式		D-Y7NW□	D-Y7PW□	D-Y7BW□
外被	外径 [mm]	ø3.4		
絶縁体	芯数	3芯(茶・青・黒)		2芯(茶・青)
	外径 [mm]	ø1.0		
導体	断面積 [mm ²]	0.15		
	素線径 [mm]	ø0.05		
最小曲げ半径 [mm] (参考値)		21		

注1) 無接点オートスイッチ共通仕様につきましてはP.1298をご参照ください。
注2) リード線長さにつきましてはP.1298をご参照ください。

オートスイッチ質量表

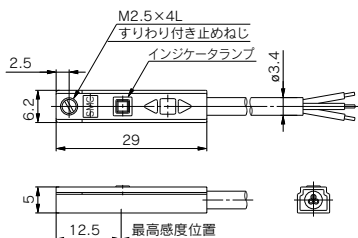
単位: g

オートスイッチ品番		D-Y7NW(V)	D-Y7PW(V)	D-Y7BW(V)
リード線長さ	0.5m(無記号)	11		
	3m(L)	54		
	5m(Z)	88		

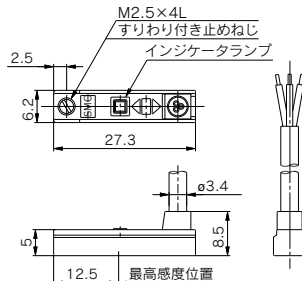
オートスイッチ外形寸法図

単位: mm

D-Y7□W



D-Y7□WV



2色表示式無接点オートスイッチ／バンド取付タイプ D-H7NW・D-H7PW・D-H7BW



海外規格適合機種の詳細は、
SMCホームページをご参照ください。

グロメット

適正動作範囲がランプの色によって
判断可能
(赤→緑←赤)



オートスイッチ仕様

PLC:Programmable Logic Controllerの略

D-H7□W型(インジケータランプ付)			
オートスイッチ品番	D-H7NW	D-H7PW	D-H7BW
配線方式	3線式		2線式
出力方式	NPNタイプ	PNPタイプ	—
適用負荷	IC回路、リレー、PLC		DC24Vリレー、PLC
電源電圧	DC5、12、24V(DC4.5~28V)		—
消費電流	10mA以下		—
負荷電圧	DC28V以下	—	DC24V(DC10~28V)
負荷電流	40mA以下	80mA以下	5~40mA
内部降下電圧	1.5V以下 (負荷電流10mAにて0.8V以下)	0.8V以下	4V以下
漏れ電流	DC24Vにて100μA以下		DC24Vにて0.8mA以下
インジケータランプ	動作範囲……………赤色発光ダイオード点灯 適正動作範囲……………緑色発光ダイオード点灯		
規格	CE/UKCAマーキング		

耐油キャブタイヤリード線仕様

オートスイッチ型式		D-H7NW	D-H7PW	D-H7BW
外被	外径[mm]	ø3.4		
絶縁体	芯数	3芯(茶・青・黒)		2芯(茶・青)
	外径[mm]	ø1.1		
導体	断面積[mm ²]	0.2		
	素線径[mm]	ø0.08		
最小曲げ半径[mm](参考値)		21		

注1) 無接点オートスイッチ共通仕様につきましてはP.1298をご参照ください。
注2) リード線長さにつきましてはP.1298をご参照ください。

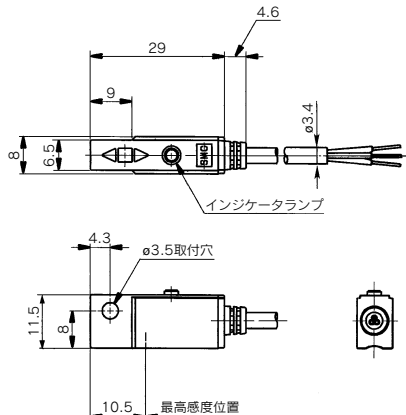
オートスイッチ質量表

単位：g

オートスイッチ品番		D-H7NW	D-H7PW	D-H7BW
リード線長さ	0.5m(無記号)	13	—	11
	3m(L)	57	—	50
	5m(Z)	92	—	81

オートスイッチ外形寸法図

単位：mm



2色表示式無接点オートスイッチ／バンド取付タイプ D-G59W・D-G5PW・D-K59W



海外規格適合機種の詳細は、
SMCホームページをご参照ください。

オートスイッチ仕様

PLC:Programmable Logic Controllerの略

D-G5□W型、D-K59W型(インジケータランプ付)			
オートスイッチ品番	D-G59W	D-G5PW	D-K59W
配線方式	3線式		2線式
出力方式	NPNタイプ	PNPタイプ	—
適用負荷	IC回路、リレー、PLC		DC24Vリレー、PLC
電源電圧	DC5、12、24V(DC4.5~28V)		—
消費電流	10mA以下		—
負荷電圧	DC28V以下	—	DC24V(DC10~28V)
負荷電流	40mA以下	80mA以下	5~40mA
内部降下電圧	$\frac{1.5V}{10mA}$ 以下 (負荷電流10mAにて) 0.8V以下	0.8V以下	4V以下
漏れ電流	DC24Vにて100 μ A以下		DC24Vにて0.8mA以下
インジケータランプ	動作範囲……………赤色発光ダイオード点灯 適正動作範囲……………緑色発光ダイオード点灯		
規格	CE/UKCAマーキング		

グロメット
適正動作範囲がランプの色によって
判断可能
(赤→緑←赤)



耐油キャブタイヤリード線仕様

オートスイッチ型式		D-G59W	D-G5PW	D-K59W
外被	外径[mm]	φ4		
絶縁体	芯数	3芯(茶・青・黒)		2芯(茶・青)
	外径[mm]	φ1.22		
導体	断面積[mm ²]	0.3		
	素線径[mm]	φ0.08		
最小曲げ半径[mm](参考値)		24		

注1) 無接点オートスイッチ共通仕様につきましてはP.1298をご参照ください。
注2) リード線長さにつきましてはP.1298をご参照ください。

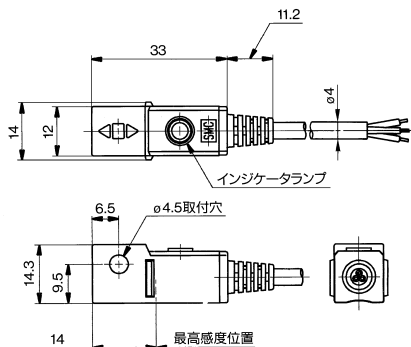
オートスイッチ質量表

単位：g

オートスイッチ品番		D-G59W	D-G5PW	D-K59W
リード線長さ	0.5m(無記号)	20	—	18
	3m(L)	78	—	68
	5m(Z)	124	—	108

オートスイッチ外形寸法図

単位：mm



2色表示式無接点オートスイッチ／レール取付タイプ D-F79W・D-F7PW・D-J79W

海外規格適合機種の詳細は、SMCホームページをご参照ください。

オートスイッチ仕様

PLC: Programmable Logic Controllerの略

D-F7□W型・D-J79W型(インジケータランプ付)			
オートスイッチ品番	D-F79W	D-F7PW	D-J79W
配線方式	3線式		2線式
出力方式	NPNタイプ	PNPタイプ	—
適用負荷	IC回路、リレー、PLC		DC24Vリレー、PLC
電源電圧	DC5、12、24V (DC4.5~28V)		—
消費電流	10mA以下		—
負荷電圧	DC28V以下	—	DC24V (DC10~28V)
負荷電流	40mA以下	80mA以下	5~40mA
内部降下電圧	$\frac{1.5V}{I} \times I$ 以下 (負荷電流10mA以下)	0.8V以下	4V以下
漏れ電流	DC24Vにて100 μ A以下		DC24Vにて0.8mA以下
インジケータランプ	動作範囲………赤色発光ダイオード点灯 適正動作範囲………緑色発光ダイオード点灯		
規格	CE/UKCAマーキング		

グロメット
適正動作範囲がランプの色によって判断可能
(赤→緑←赤)



耐油キャブタイヤリード線仕様

オートスイッチ型式		D-F79W	D-F7PW	D-J79W
外被	外径 [mm]	ϕ 3.4		
絶縁体	芯数	3芯(茶・青・黒)		2芯(茶・青)
	外径 [mm]	ϕ 1.1		
導体	断面積 [mm ²]	0.2		
	素線径 [mm]	ϕ 0.08		
最小曲げ半径 [mm] (参考値)		21		

注1) 無接点オートスイッチ共通仕様につきましてはP.1298をご参照ください。
注2) リード線長さにつきましてはP.1298をご参照ください。

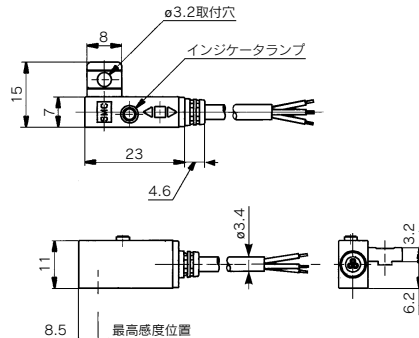
オートスイッチ質量表

単位: g

オートスイッチ品番		D-F79W	D-F7PW	D-J79W
リード線長さ	0.5m(無記号)	13		11
	3m(L)	57		50
	5m(Z)	92		81

オートスイッチ外形寸法図

単位: mm



2色表示式無接点オートスイッチ／レール取付タイプ D-F7NWV・D-F7BWV (CE UK CA) (RoHS)

海外規格適合機種の詳細は、
SMCホームページをご参照ください。

オートスイッチ仕様

PLC: Programmable Logic Controllerの略

D-F7□VV型(インジケータランプ付)		
オートスイッチ品番	D-F7NWV	D-F7BWV
配線方式	3線式	2線式
出力方式	NPNタイプ	—
適用負荷	IC回路、リレー、PLC	DC24Vリレー、PLC
電源電圧	DC5・12・24V(DC4.5~28V)	—
消費電流	10mA以下	—
負荷電圧	DC28V以下	DC24V(DC10~28V)
負荷電流	40mA以下	5~40mA
内部降下電圧	^{1.5V以下} (負荷電流10mAにて0.8V以下)	4V以下
漏れ電流	DC24Vにて100μA以下	DC24Vにて0.8mA以下
インジケータランプ	動作範囲……………赤色発光ダイオード点灯 適正動作範囲………緑色発光ダイオード点灯	
規格	CE/UKCAマーキング	

グロメット
リード線取出方向:縦

適正動作範囲がランプの色によって
判断可能
(赤→緑←赤)



耐油キャブタイヤリード線仕様

オートスイッチ型式		D-F7NWV	D-F7BWV
外被	外径[mm]	ø3.4	
	芯数	3芯(茶・青・黒)	2芯(茶・青)
絶縁体	外径[mm]	ø1.1	
	断面積[mm ²]	0.2	
導体	素線径[mm]	ø0.08	
	最小曲げ半径[mm](参考値)	21	

注1) 無接点オートスイッチ共通仕様につきましてはP.1298をご参照ください。
注2) リード線長さにつきましてはP.1298をご参照ください。

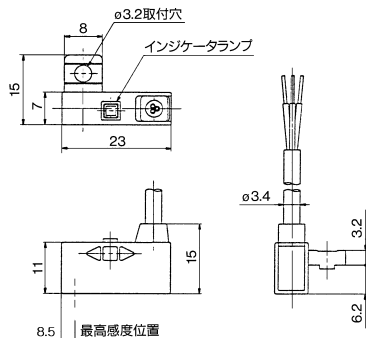
オートスイッチ質量表

単位: g

オートスイッチ品番		D-F7NWV	D-F7BWV
リード線長さ	0.5m(無記号)	13	11
	3m(L)	57	50
	5m(Z)	92	81

オートスイッチ外形寸法図

単位: mm



2色表示式無接点オートスイッチ／タイロッド取付タイプ

D-F59W・D-F5PW・D-J59W



海外規格適合機種の詳細は、SMCホームページをご参照ください。

オートスイッチ仕様

PLC: Programmable Logic Controllerの略

D-F5□W型、D-J59W型 (インジケータランプ付)			
オートスイッチ品番	D-F59W	D-F5PW	D-J59W
配線方式	3線式		2線式
出力方式	NPNタイプ	PNPタイプ	—
適用負荷	IC回路、リレー、PLC		DC24Vリレー、PLC
電源電圧	DC5、12、24V (DC4.5~28V)		—
消費電流	10mA以下		—
負荷電圧	DC28V以下	—	DC24V (DC10~28V)
負荷電流	40mA以下	80mA以下	5~40mA
内部降下電圧	1.5V以下 (負荷電流10mA以下)		4V以下
漏れ電流	DC24Vにて100μA以下		DC24Vにて0.8mA以下
インジケータランプ	動作範囲……………赤色発光ダイオード点灯 適正動作範囲……………緑色発光ダイオード点灯		
規格	CE/UKCAマーキング		

グロメット
適正動作範囲がランプの色によって判断可能
(赤→緑←赤)



耐油キャブタイヤリード線仕様

オートスイッチ型式		D-F59W	D-F5PW	D-J59W
外被	外径 [mm]	φ4		
絶縁体	芯数	3芯 (茶・青・黒)		2芯 (茶・青)
	外径 [mm]	φ1.22		
導体	断面積 [mm ²]	0.3		
	素線径 [mm]	φ0.08		
最小曲げ半径 [mm] (参考値)		24		

注1) 無接点オートスイッチ共通仕様につきましてはP.1298をご参照ください。
注2) リード線長さにつきましてはP.1298をご参照ください。

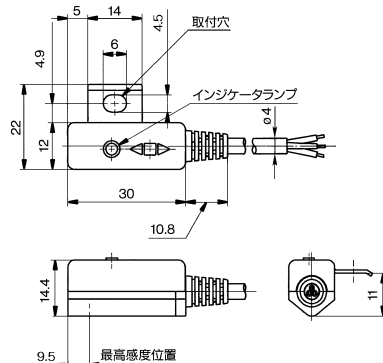
オートスイッチ質量表

単位: g

オートスイッチ品番		D-F59W	D-F5PW	D-J59W
リード線長さ	0.5m (無記号)	23		21
	3m (L)	81		71
	5m (Z)	127		111

オートスイッチ外形寸法図

単位: mm



診断出力付2色表示無接点オートスイッチ／バンド取付タイプ D-H7NF



海外規格適合機種の詳細は、
SMCホームページをご参照ください。

グロメット

赤表示領域で診断出力信号を取出
せますので、検出位置のずれをPLC
(シーケンスコントローラ)側で確
認できます。



オートスイッチ仕様

PLC:Programmable Logic Controllerの略

D-H7NF型(インジケータランプ付)	
オートスイッチ品番	D-H7NF
配線方式	4線式
出力方式	NPNタイプ
診断出力方式	通常動作
適用負荷	IC回路、リレー、PLC
電源電圧	DC5、12、24V(DC4.5~28V)
消費電流	10mA以下
負荷電圧	DC28V以下
負荷電流	通常出力・診断出力の合計で50mA以下
内部降下電圧	1.5V以下(各出力5mAにて0.8V以下)
漏れ電流	DC24Vにて100μA以下
インジケータランプ	動作範囲……………赤色発光ダイオード点灯 適正動作範囲……………緑色発光ダイオード点灯
規格	CE/UKCAマーキング

耐油キャブタイヤリード線仕様

オートスイッチ型式		D-H7NF
外被	外径[mm]	φ3.4
	芯数	4芯(茶・青・黒・橙)
絶縁体	外径[mm]	φ0.98
	断面積[mm ²]	0.2
導体	素線径[mm]	φ0.08
	最小曲半径[mm](参考値)	21

注1) 無接点オートスイッチ共通仕様につきましてはP.1298をご参照ください。
注2) リード線長さにつきましてはP.1298をご参照ください。

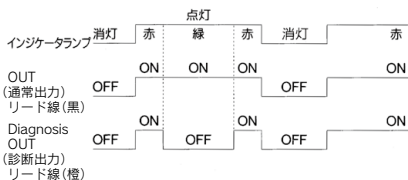
オートスイッチ質量表

単位: g

オートスイッチ品番		D-H7NF
リード線長さ	0.5m(無記号)	13
	3m(L)	56
	5m(Z)	90

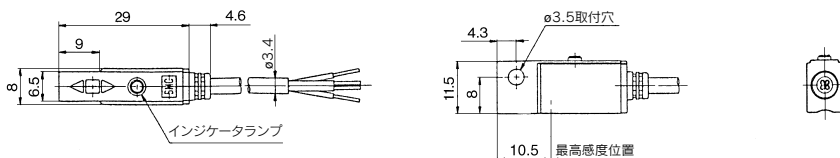
診断出力動作

診断出力信号はオート
スイッチ検出位置が赤
表示領域(インジケータ
ランプが赤色)で出力さ
れ、適正動作範囲(イン
ジケータランプが緑色)
では動作しません。オー
トスイッチ検出位置が
ズれている場合、診断出
力が動作します。



オートスイッチ外形寸法図

単位: mm



診断出力付2色表示無接点オートスイッチ／バンド取付タイプ D-G59F



海外規格適合機種の詳細は、SMCホームページをご参照ください。

グロメット

赤表示領域で診断出力信号を取出せますので、検出位置のずれをPLC（シーケンスコントローラ）側で確認できます。



オートスイッチ仕様

PLC:Programmable Logic Controllerの略

D-G59F型(インジケータランプ付)	
オートスイッチ品番	D-G59F
配線方式	4線式
出力方式	NPNタイプ
診断出力方式	通常動作
適用負荷	IC回路、リレー、PLC
電源電圧	DC5、12、24V(DC4.5~28V)
消費電流	10mA以下
負荷電圧	DC28V以下
負荷電流	通常出力・診断出力の合計で50mA以下
内部降下電圧	1.5V以下(各出力5mAにて0.8V以下)
漏れ電流	DC24Vにて100μA以下
インジケータランプ	動作範囲………赤色発光ダイオード点灯 適正動作範囲………緑色発光ダイオード点灯
規格	CE/UKCAマーキング

耐油キャブタイプリード線仕様

オートスイッチ型式		D-G59F
外被	外径[mm]	φ4
	芯数	4芯(茶・青・黒・橙)
絶縁体	外径[mm]	φ1.29
	断面積[mm ²]	0.3
導体	素線径[mm]	φ0.08
	最小曲げ半径[mm](参考値)	24

注1) 無接点オートスイッチ共通仕様につきましてはP.1298をご参照ください。
注2) リード線長さにつきましてはP.1298をご参照ください。

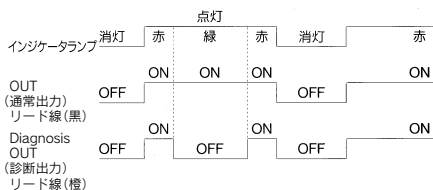
オートスイッチ質量表

単位：g

オートスイッチ品番		D-G59F
リード線長さ	0.5m(無記号)	20
	3m(L)	74
	5m(Z)	117

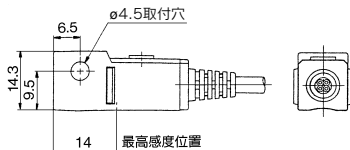
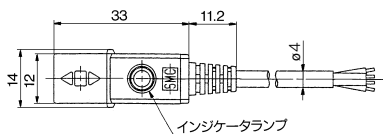
診断出力動作

診断出力信号はオートスイッチ検出位置が赤表示領域(インジケータランプが赤色)で出力され、適正動作範囲(インジケータランプが緑色)では動作しません。オートスイッチ検出位置がズレている場合、診断出力が動作します。



オートスイッチ外形寸法図

単位：mm



診断出力付2色表示無接点オートスイッチ/レール取付タイプ D-F79F



海外規格適合機種の詳細は、SMCホームページをご参照ください。

グロメット

赤表示領域で診断出力信号を取出せますので、検出位置のずれをPLC(シーケンスコントローラ)側で確認できます。



オートスイッチ仕様

PLC:Programmable Logic Controllerの略

D-F79F型(インジケータランプ付)	
オートスイッチ品番	D-F79F
配線方式	4線式
出力方式	NPNタイプ
診断出力方式	通常動作
適用負荷	IC回路、リレー、PLC
電源電圧	DC5、12、24V(DC4.5~28V)
消費電流	10mA以下
負荷電圧	DC28V以下
負荷電流	通常出力・診断出力の合計で50mA以下
内部降下電圧	1.5V以下(各出力5mAにて0.8V以下)
漏れ電流	DC24Vにて100 μ A以下
インジケータランプ	動作範囲……………赤色発光ダイオード点灯 適正動作範囲……………緑色発光ダイオード点灯
規格	CE/UKCAマーキング

耐油キャブタイヤリード線仕様

オートスイッチ型式		D-F79F
外被	外径[mm]	ϕ 3.4
	芯数	4芯(茶・青・黒・橙)
絶縁体	外径[mm]	ϕ 0.98
	断面積[mm ²]	0.2
導体	素線径[mm]	ϕ 0.08
	最小曲げ半径[mm](参考値)	21

注1) 無接点オートスイッチ共通仕様につきましてはP.1298をご参照ください。
注2) リード線長さにつきましてはP.1298をご参照ください。

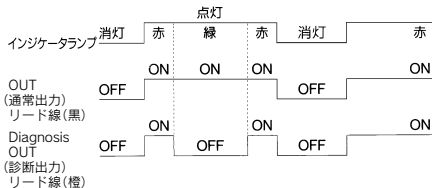
オートスイッチ質量表

単位: g

オートスイッチ品番		D-F79F
リード線長さ	0.5m(無記号)	13
	3m(L)	56
	5m(Z)	90

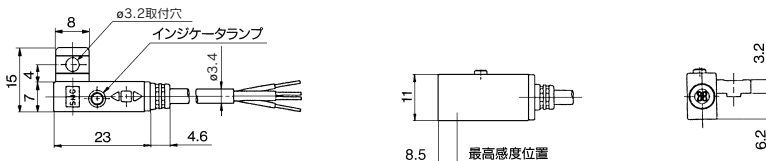
診断出力動作

診断出力信号はオートスイッチ検出位置が赤表示領域(インジケータランプが赤色)で出力され、適正動作範囲(インジケータランプが緑色)では動作しません。オートスイッチ検出位置がズれている場合、診断出力が動作します。



オートスイッチ外形寸法図

単位: mm



診断出力付2色表示式無接点オートスイッチ／タイロッド取付タイプ D-F59F



海外規格適合機種の詳細は、SMCホームページをご参照ください。

グロメット

赤表示領域で診断出力信号を取出せますので、検出位置のずれをPLC（シーケンスコントローラ）側で確認できます。



オートスイッチ仕様

PLC:Programmable Logic Controllerの略

D-F59F型(インジケータランプ付)	
オートスイッチ品番	D-F59F
配線方式	4線式
出力方式	NPNタイプ
診断出力方式	通常動作
適用負荷	IC回路、リレー、PLC
電源電圧	DC5、12、24V (DC4.5~28V)
消費電流	10mA以下
負荷電圧	DC28V以下
負荷電流	通常出力・診断出力の合計で50mA以下
内部降下電圧	1.5V以下(各出力5mAにて0.8V以下)
漏れ電流	DC28Vにて100 μ A以下
インジケータランプ	動作範囲………赤色発光ダイオード点灯 適正動作範囲…緑色発光ダイオード点灯
規格	CE/UKCAマーキング

耐油キャブタイヤリード仕様

オートスイッチ型式		D-F59F
外被	外径 [mm]	ϕ 4
	芯数	4芯(赤・青・黒・橙)
絶縁体	外径 [mm]	ϕ 1.29
	断面積 [mm ²]	0.3
導体	素線径 [mm]	ϕ 0.08
	最小曲げ半径 [mm] (参考値)	24

注1) 無接点オートスイッチ共通仕様につきましてはP.1298をご参照ください。
注2) リード線長さにつきましてはP.1298をご参照ください。

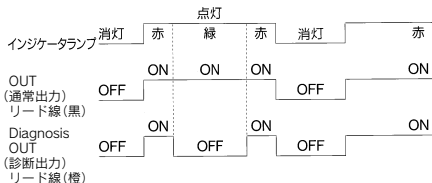
オートスイッチ質量表

単位: g

オートスイッチ品番		D-F59F
リード線長さ	0.5m(無記号)	22
	3m(L)	77
	5m(Z)	121

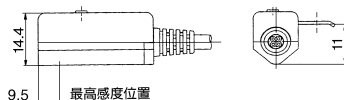
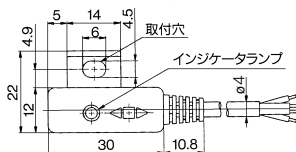
診断出力動作

診断出力信号はオートスイッチ検出位置が赤表示領域(インジケータランプが赤色)で出力され、適正動作範囲(インジケータランプが緑色)では動作しません。オートスイッチ検出位置がズれている場合、診断出力が動作します。



オートスイッチ外形寸法図

単位: mm



耐水性2色表示式無接点オートスイッチ／直接取付タイプ D-M9NA(V)・D-M9PA(V)・D-M9BA(V)

グロメット

- 耐水(クーラント液)性向上タイプ
- 2線式の負荷電流を低電流化(2.5~40mA)
- 適正動作範囲がランプの色によって、判断可能(赤→緑←赤)
- 標準で耐屈曲コード使用



△注意

使用上のご注意

オートスイッチ本体に取付けてある止めねじ以外のものを使用してオートスイッチを固定しないでください。指定外のねじを使用した場合には、オートスイッチが破損する可能性があります。水以外の溶液を使用の場合は、当社にご確認ください。

オートスイッチ質量表

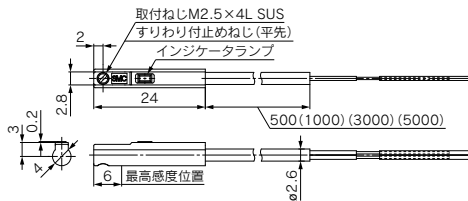
単位：g

オートスイッチ品番		D-M9NA(V)	D-M9PA(V)	D-M9BA(V)
リード線長さ	0.5m(無記号)	8	7	
	1m(M)	14	13	
	3m(L)	41	38	
	5m(Z)	68	63	

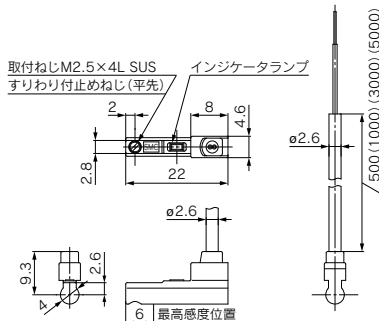
オートスイッチ外形寸法図

単位：mm

D-M9□A



D-M9□AV



オートスイッチ仕様

PLC:Programmable Logic Controllerの略

D-M9□A型・D-M9□AV型(インジケータランプ付)

オートスイッチ品番	D-M9NA	D-M9NAV	D-M9PA	D-M9PAV	D-M9BA	D-M9BAV
リード線取出方向	横方向	縦方向	横方向	縦方向	横方向	縦方向
配線方式	3線式			2線式		
出力方式	NPNタイプ		PNPタイプ		—	
適用負荷	IC回路、リレー、PLC用		—		DC24Vリレー、PLC用	
電源電圧	DC5・12・24V(4.5~28V)			—		
消費電流	10mA以下			—		
負荷電圧	DC28V以下		—		DC24V(DC10~28V)	
負荷電流	40mA以下			2.5~40mA		
内部降下電圧	10mA時0.8V以下(40mA時2V以下)			4V以下		
漏れ電流	DC24Vにて100μA以下			0.8mA以下		
インジケータランプ	動作範囲………赤色発光ダイオード点灯 適正動作範囲………緑色発光ダイオード点灯					
規格	CE/UKCAマーキング					

耐油耐屈曲キャブタイヤリード線仕様

オートスイッチ型式	D-M9NA□	D-M9NAV□	D-M9PA□	D-M9PAV□	D-M9BA□	D-M9BAV□
外皮 外径[mm]	2.6					
絶縁体	芯数			2芯(茶・青)		
	外径[mm]			0.88		
導体	断面積[mm ²]			0.15		
	素線径[mm]			0.05		
最小曲げ半径[mm]	17					

注1) 無接点オートスイッチ共通仕様につきましてはP.1298をご参照ください。
注2) リード線長さにつきましてはP.1298をご参照ください。

耐水性2色表示式無接点オートスイッチ／直接取付タイプ D-Y7BA



海外規格適合機種の詳細は、SMCホームページをご参照ください。

グロメット

- 耐水(クーラント液)性向上タイプ
- 標準で耐屈曲性コード使用
- 適正動作範囲がランプの色によって判断可能
(赤→緑←赤)



△注意

使用上のご注意

水以外の溶液を使用の場合は、当社にご確認ください。
検出特性(動作範囲)はD-Y5□、D-Y7□W等と同様ですが長さ方向の寸法が異なります。

オートスイッチ仕様

PLC:Programmable Logic Controllerの略

D-Y7BA型(インジケータランプ付)	
オートスイッチ品番	D-Y7BA
配線方式	2線式
適用負荷	DC24Vリレー、PLC
負荷電圧	DC24V(DC10~28V)
負荷電流	2.5~40mA
内部降下電圧	4V以下
漏れ電流	DC24Vにて0.8mA以下
インジケータランプ	動作範囲……………赤色発光ダイオード点灯 適正動作範囲……………緑色発光ダイオード点灯
規格	CE/UKCAマーキング

耐油耐屈曲キャブタイヤリード線仕様

オートスイッチ型式		D-Y7BA
外被	外径 [mm]	φ3.4
	芯数	2芯(赤・青)
絶縁体	外径 [mm]	φ1
	断面積 [mm ²]	0.15
導体	素線径 [mm]	φ0.05
	最小曲げ半径 [mm] (参考値)	21

注1) 無接点オートスイッチ共通仕様につきましてはP.1298をご参照ください。
注2) リード線長さにつきましてはP.1298をご参照ください。

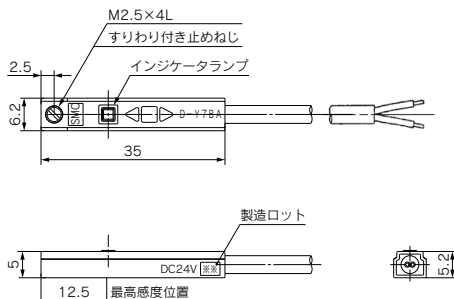
オートスイッチ質量表

単位: g

オートスイッチ品番		D-Y7BA
リード線長さ	3m(L)	54
	5m(Z)	88

オートスイッチ外形寸法図

単位: mm



耐水性2色表示式無接点オートスイッチ／バンド取付タイプ D-H7BA



海外規格適合機種の詳細は、
SMCホームページをご参照ください。

グロメット

- 耐水(クーラント液)性向上タイプ
- 適正動作範囲がランプの色によって判断可能
(赤→緑←赤)



△注意

使用上のご注意

水以外の溶液を使用の場合は、当社にご確認ください。

オートスイッチ仕様

PLC:Programmable Logic Controllerの略

D-H7BA型(インジケータランプ付)	
オートスイッチ品番	D-H7BA
配線方式	2線式
出力方式	—
適用負荷	DC24Vリレー、PLC
電源電圧	—
消費電流	—
負荷電圧	DC24V(DC10~28V)
負荷電流	5~40mA
内部降下電圧	4V以下
漏れ電流	DC24Vにて0.8mA以下
インジケータランプ	動作範囲……………赤色発光ダイオード点灯 適正動作範囲……………緑色発光ダイオード点灯
規格	CE/UKCAマーキング

耐油キャブタイヤリード線仕様

オートスイッチ型式		D-H7BA
外被	外径[mm]	φ3.4
	芯数	2芯(茶・青)
絶縁体	外径[mm]	φ1.1
	断面積[mm ²]	0.2
導体	素線径[mm]	φ0.08
	最小曲げ半径[mm](参考値)	21

注1) 無接点オートスイッチ共通仕様につきましてはP.1298をご参照ください。
注2) リード線長さにつきましてはP.1298をご参照ください。

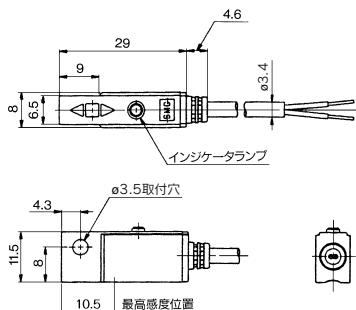
オートスイッチ質量表

単位：g

オートスイッチ品番		D-H7BA
リード線長さ	3m(L)	50
	5m(Z)	81

オートスイッチ外形寸法図

単位：mm



耐水性2色表示式無接点オートスイッチ／バンド取付タイプ D-G5BA



海外規格適合機種の詳細は、SMCホームページをご参照ください。

グロメット

- 耐水(クーラント液)性向上タイプ
- 適正動作範囲がランプの色によって判断可能
(赤→緑←赤)



△注意

使用上のご注意

水以外の溶液を使用の場合は、当社にご確認ください。

オートスイッチ仕様

PLC:Programmable Logic Controllerの略

D-G5BA型(インジケータランプ付)	
オートスイッチ品番	D-G5BA
配線方式	2線式
出力方式	-
適用負荷	DC24Vリレー、PLC
電源電圧	-
消費電流	-
負荷電圧	DC24V(DC10~28V)
負荷電流	5~40mA
内部降下電圧	4V以下
漏れ電流	DC24Vにて0.8mA以下
インジケータランプ	動作範囲……………赤色発光ダイオード点灯 適正動作範囲……………緑色発光ダイオード点灯
規格	CE/UKCAマーキング

耐油キャブタイヤリード線仕様

オートスイッチ型式		D-G5BA
外被	外径 [mm]	φ4
絶縁体	芯数	2芯(茶・青)
	外径 [mm]	φ1.22
導体	断面積 [mm ²]	0.3
	素線径 [mm]	φ0.08
最小曲げ半径 [mm] (参考値)		24

注1) 無接点オートスイッチ共通仕様につきましてはP.1298をご参照ください。
注2) リード線長さにつきましてはP.1298をご参照ください。

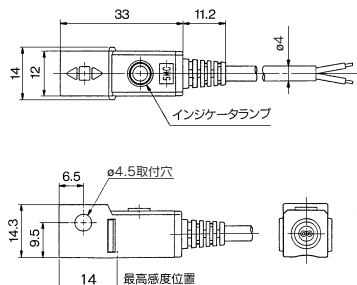
オートスイッチ質量表

単位：g

オートスイッチ品番		D-G5BA
リード線長さ	3m(L)	68
	5m(Z)	108

オートスイッチ外形寸法図

単位：mm



耐水性2色表示式無接点オートスイッチ／レール取付タイプ D-F7BA(V)



海外規格適合機種の詳細は、SMCホームページをご参照ください。

グロメット

- 耐水(クーラント液)性向上タイプ
- 適正動作範囲がランプの色によって判断可能
(赤→緑←赤)



△注意

使用上のご注意

水以外の溶液を使用の場合は、当社にご確認ください。

オートスイッチ仕様

PLC:Programmable Logic Controllerの略

D-F7BA(V)型(インジケータランプ付)		
オートスイッチ品番	D-F7BA	D-F7BAV
リード線取出し方向	横方向	縦方向
配線方式	2線式	
出力方式	-	
適用負荷	DC24Vリレー、PLC	
電源電圧	-	
消費電流	-	
負荷電圧	DC24V(DC10~28V)	
負荷電流	5~40mA	
内部降下電圧	4V以下	
漏れ電流	DC24Vにて0.8mA以下	
インジケータランプ	動作範囲……………赤色発光ダイオード点灯 適正動作範囲………緑色発光ダイオード点灯	
規格	CE/UKCAマーキング	

耐油キャブタイヤリード線仕様

オートスイッチ型式		D-F7BA
外被	外径[mm]	φ3.4
	芯数	2芯(茶・青)
導体	外径[mm]	φ1.1
	断面積[mm ²]	0.2
	素線径[mm]	φ0.08
最小曲げ半径[mm](参考値)		21

注1) 無接点オートスイッチ共通仕様につきましてはP.1298をご参照ください。
注2) リード線長さにつきましてはP.1298をご参照ください。

オートスイッチ質量表

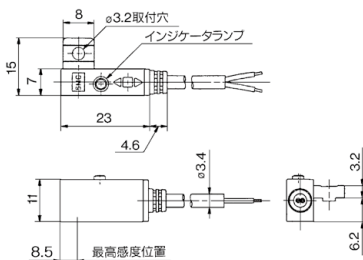
単位：g

オートスイッチ品番		D-F7BA	D-F7BAV
リード線長さ	3m(L)	50	
	5m(Z)		81

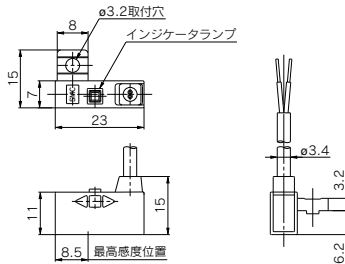
オートスイッチ外形寸法図

単位：mm

D-F7BA



D-F7BAV



耐水性2色表示式無接点オートスイッチ/タイロッド取付タイプ D-F5BA



海外規格適合機種の詳細は、SMCホームページをご参照ください。

グロメット

- 耐水(クーラント液)性向上タイプ
- 適正動作範囲がランプの色によって判断可能
(赤→緑←赤)



△注意

使用上のご注意

水以外の溶液を使用の場合は、当社にご確認ください。

オートスイッチ仕様

PLC:Programmable Logic Controllerの略

D-F5BA型(インジケータランプ付)	
オートスイッチ品番	D-F5BA
配線方式	2線式
出力方式	-
適用負荷	DC24Vリレー、PLC
電源電圧	-
消費電流	-
負荷電圧	DC24V(DC10~28V)
負荷電流	5~40mA
内部降下電圧	4V以下
漏れ電流	DC24Vにて0.8mA以下
インジケータランプ	動作範囲……………赤色発光ダイオード点灯 適正動作範囲……………緑色発光ダイオード点灯
規格	CE/UKCAマーキング

耐油キャブタイヤリード線仕様

オートスイッチ型式		D-F5BA
外被	外径[mm]	φ4
絶縁体	芯数	2芯(茶・青)
	外径[mm]	φ1.22
導体	断面積[mm ²]	0.3
	素線径[mm]	φ0.08
最小曲げ半径[mm](参考値)		24

注1) 無接点オートスイッチ共通仕様につきましてはP.1298をご参照ください。
注2) リード線長さにつきましてはP.1298をご参照ください。

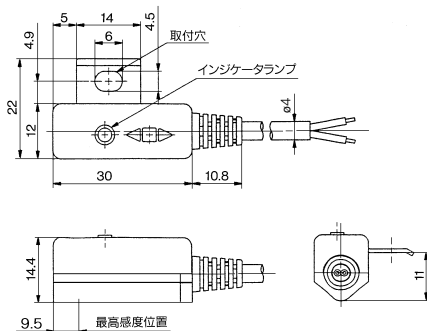
オートスイッチ質量表

単位: g

オートスイッチ品番	D-F5BA	
リード線長さ	3m(L)	71
	5m(Z)	111

オートスイッチ外形寸法図

単位: mm



ハイジェニックデザインシリンダ用 無接点オートスイッチ／直接取付タイプ D-F6N・D-F6P・D-F6B (€ UK CA)

RoHS

グロメット

- 2線式の負荷電流を低電流化 (2.5~40mA)
- 標準で耐屈曲性コード使用



注意

使用上のご注意

オートスイッチ本体に取付けてある止めねじ以外のものを使用してオートスイッチを固定しないでください。指定外のねじを使用した場合には、オートスイッチが破損する可能性があります。

オートスイッチ仕様

PLC: Programmable Logic Controllerの略

D-F6□型(インジケータランプ付)			
オートスイッチ品番	D-F6N	D-F6P	D-F6B
リード線取出方向	横方向		
配線方式	3線式		2線式
出力方式	NPNタイプ	PNPタイプ	—
適用負荷	IC回路、リレー、PLC用		DC24Vリレー、PLC用
電源電圧	DC5・12・24V (4.5~28V)		
消費電流	10mA以下		
負荷電圧	DC28V以下	—	DC24V (DC10~28V)
負荷電流	40mA以下		2.5~40mA
内部降下電圧	10mA時0.8V以下 (40mA時2V以下)		4V以下
漏れ電流	DC24Vにて100μA以下		0.8mA以下
インジケータランプ	ON時赤色発光ダイオード点灯		
規格	CE/UKCAマーキング		

耐油耐屈曲キャブタイヤリード線仕様

オートスイッチ型式		D-F6N□	D-F6P□	D-F6B□
外被	外径 [mm]	φ2.6		
絶縁体	芯数	3芯 (茶・青・黒)		2芯 (茶・青)
	外径 [mm]	φ0.88		
導体	断面積 [mm ²]	0.15		
	素線径 [mm]	φ0.05		
最小曲げ半径 [mm] (参考値)		17		

注1) 無接点オートスイッチ共通仕様につきましてはP.1298をご参照ください。
注2) リード線長さにつきましてはP.1298をご参照ください。

オートスイッチ質量表

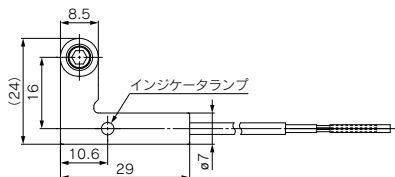
単位: g

オートスイッチ品番		D-F6N	D-F6P	D-F6B
リード線長さ	0.5m (無記号)	20	—	19
	3m (L)	53	—	50
	5m (Z)	80	—	75

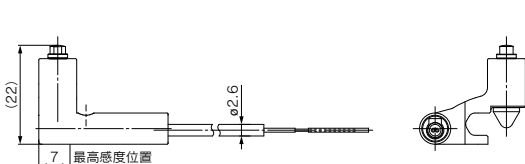
オートスイッチ外形寸法図

単位: mm

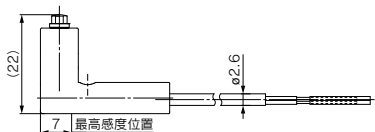
D-F6□



D-F6B



D-F6N/F6P



タイマ付無接点オートスイッチ／バンド取付タイプ D-G5NT



海外規格適合機種の詳細は、
SMCホームページをご参照ください。

グロメット

- 約200msのオフディレイタイマを内蔵
- 中間検出が容易



オートスイッチ仕様

PLC:Programmable Logic Controllerの略

D-G5NT型(インジケータランプ付)	
オートスイッチ品番	D-G5NT
配線方式	3線式
出力方式	NPNタイプ
出力動作	オフディレイ
動作時間	1ms以下
オフディレイ時間	200±50ms
適用負荷	IC回路、リレー、PLC
電源電圧	DC5、12、24V(DC4.5~28V)
消費電流	10mA以下
負荷電圧	DC28V以下
負荷電流	40mA以下
内部降下電圧	1.5V以下(10mAにて0.8V以下)
漏れ電流	DC24Vにて100μA以下
インジケータランプ	ON時赤色発光ダイオード点灯
規格	CE/UKCAマーキング

耐油キャブタイヤリード線仕様

オートスイッチ型式		D-G5NT
外被	外径 [mm]	φ4
絶縁体	芯数	3芯(茶・青・黒)
	外径 [mm]	φ1.22
導体	断面積 [mm ²]	0.3
	素線径 [mm]	φ0.08
最小曲げ半径 [mm] (参考値)		24

注1) 無接点オートスイッチ共通仕様につきましてはP.1298をご参照ください。
注2) リード線長さにつきましてはP.1298をご参照ください。

オートスイッチ質量表

単位：g

オートスイッチ品番	D-G5NT	
リード線長さ	3m(L)	78
	5m(Z)	124

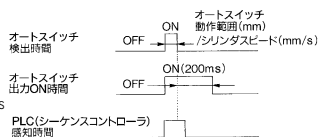
タイマ動作

高速シリンダの中間位置検出を行う場合

PLC(シーケンスコントローラ)の入力感知時間(スキヤニング時間など)により検出位置のばらつきが生じます。

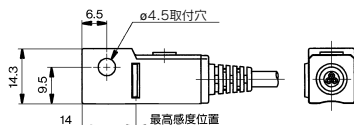
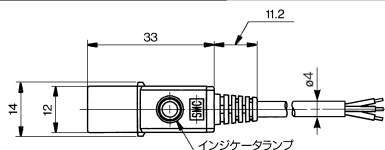
例)シリンダ速度 — 1000mm/s
PLC(シーケンスコントローラ)入力感知時間 — 0.1s
検出位置のばらつき — 100mm
(=1000mm/s×0.1s)以内

PLC(シーケンスコントローラ)の入力感知時間を考慮のうえ、ご使用ください。



オートスイッチ外形寸法図

単位：mm



タイマ付無接点オートスイッチ／レール取付タイプ D-F7NT



海外規格適合機種の詳細は、SMCホームページをご参照ください。

グロメット

- 約200msのオフディレイタイムを内蔵
- 中間検出が容易



オートスイッチ仕様

PLC:Programmable Logic Controllerの略

D-F7NT型(インジケータランプ付)	
オートスイッチ品番	D-F7NT
配線方式	3線式
出力方式	NPNタイプ
出力動作	オフディレイ
動作時間	1ms以下
オフディレイ時間	200±50ms
適用負荷	IC回路、リレー、PLC
電源電圧	DC5・12・24V(DC4.5~28V)
消費電流	10mA以下
負荷電圧	DC28V以下
負荷電流	40mA以下
内部降下電圧	1.5V以下(10mAにて0.8V以下)
漏れ電流	DC24Vにて100μA以下
インジケータランプ	ON時赤色発光ダイオード点灯
規格	CE/UKCAマーキング

耐油キャブタイヤリード線仕様

オートスイッチ型式			D-F7NT
外被	外径[mm]		φ3.4
	芯数		3芯(茶・青・黒)
絶縁体	外径[mm]		φ1.1
	断面積[mm ²]		0.2
導体	素線径[mm]		φ0.08
	最小曲げ半径[mm](参考値)		21

注1) 無接点オートスイッチ共通仕様につきましてはP.1298をご参照ください。
注2) リード線長さにつきましてはP.1298をご参照ください。

オートスイッチ質量表

単位: g

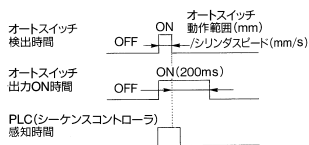
オートスイッチ品番		D-F7NT
リード線長さ	3m(L)	57
	5m(Z)	92

タイマ動作

高速シリンダの中間位置検出を行う場合
PLC(シーケンスコントローラ)の入力感知時間(スキャン時間など)により検出位置のばらつきが生じます。

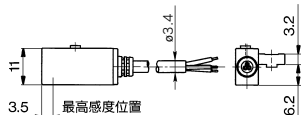
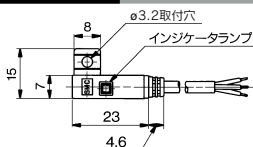
例)シリンダ速度—1000mm/s
PLC(シーケンスコントローラ)入力感知時間—0.1s
検出位置のばらつき—100mm
(=1000mm/s×0.1s)以内

PLC(シーケンスコントローラ)の入力感知時間を考慮のうえ、ご使用ください。



オートスイッチ外形寸法図

単位: mm



タイマ付無接点オートスイッチ／タイロッド取付タイプ D-F5NT



海外規格適合機種の詳細は、
SMCホームページをご参照ください。

グロメット

- 約200msのオフディレイタイマを内蔵
- 中間検出が容易



オートスイッチ仕様

PLC:Programmable Logic Controllerの略

D-F5NT型(インジケータランプ付)	
オートスイッチ品番	D-F5NT
配線方式	3線式
出力方式	NPNタイプ
出力動作	オフディレイ
動作時間	1ms以下
オフディレイ時間	200±50ms
適用負荷	IC回路、リレー、PLC
電源電圧	DC5、12、24V(DC4.5~28V)
消費電流	10mA以下
負荷電圧	DC28V以下
負荷電流	40mA以下
内部降下電圧	1.5V以下(10mAにて0.8V以下)
漏れ電流	DC24Vにて100μA以下
インジケータランプ	ON時赤色発光ダイオード点灯
規格	CE/UKCAマーキング

耐油キャブタイヤリード線仕様

オートスイッチ型式		D-F5NT
外被	外径 [mm]	φ4
	芯数	3芯(茶・青・黒)
絶縁体	外径 [mm]	φ1.22
	断面積 [mm ²]	0.3
導体	素線径 [mm]	φ0.08
	最小曲げ半径 [mm] (参考値)	24

注1) 無接点オートスイッチ共通仕様につきましてはP.1298をご参照ください。
注2) リード線長さにつきましてはP.1298をご参照ください。

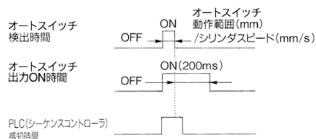
タイマ動作

高速シリンダの中間位置検出を行う場合

PLC(シーケンスコントローラ)の入力感知時間(スキャンニング時間など)により検出位置のばらつきが生じます。

例) シリンダ速度—1000mm/s
PLC(シーケンスコントローラ)入力感知時間—0.1s
検出位置のばらつき—100mm
(=1000mm/s×0.1s)以内

PLC(シーケンスコントローラ)の入力感知時間を考慮のうえ、ご使用ください。



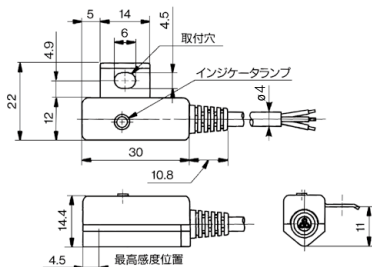
オートスイッチ質量表

単位: g

オートスイッチ品番	D-F5NT	
リード線長さ	3m(L)	81
	5m(Z)	127

オートスイッチ外形寸法図

単位: mm



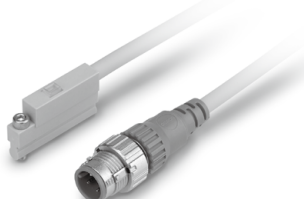
耐強磁界2色表示式無接点オートスイッチ

D-P3DWASC・D-P3DWASE

(リード接続: プリワイヤコネクタ)



- 外乱磁界(交流磁界)が発生する環境下で使用できます。
- 適正動作範囲がランプの色によって判断可能(赤→緑←赤)



△注意

使用上のご注意

単相交流溶接機用です。
 直流インバータ溶接機(整流タイプを含む)、
 コンテンサ式の溶接機にて使用される場合、
 耐強磁界性能が低下いたします。性能に
 つきましては、別途お問合せください。

耐強磁性

交流溶接電流が16000A以下の場合、溶接導体(ガン・ケーブル)とシリンダ・アクチュエータまたはオートスイッチの距離は0mmで使用可能です。
 16000Aを超える場合は当社にご確認ください。

オートスイッチ質量表

単位: g

オートスイッチ品番	D-P3DWASC	D-P3DWASE
リード線長さ m	0.3	25



コネクタピン配列

型式	コネクタピンと配線			
	1	2	3	4
D-P3DWASC	—	—	OUT(〒)	OUT(±)
D-P3DWASE	OUT(±)	—	—	OUT(〒)

オートスイッチ仕様

海外規格適合機種の詳細は、
 SMCホームページをご参照ください。

PLC: Programmable Logic Controllerの略

D-P3DWASC/E型(インジケータランプ付)		
オートスイッチ品番	D-P3DWASC	D-P3DWASE
適用負荷	DC24Vリレー、PLC	
負荷電圧	DC24V	
負荷電流	6~40mA	
内部降下電圧	5V以下	
漏れ電流	DC24Vにて1mA以下	
動作時間	40ms以下	
インジケータランプ	動作範囲……………赤色発光ダイオード点灯 適正動作範囲……………緑色発光ダイオード点灯	
規格	CE/UKCAマーキング、UL(CSA)	

耐油キャブタイヤリード線仕様

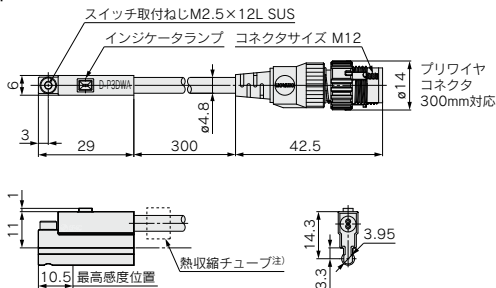
オートスイッチ型式		D-P3DWASC	D-P3DWASE
外被	外径[mm]	ø4.8	
	芯数	2芯	
絶縁体	外径[mm]	ø1.52	
	断面積[mm ²]	0.5	
導体	素線径[mm]	ø0.08	
	最小曲げ半径[mm](参考値)	29	

- 耐衝撃——スイッチ部: 1000m/s²、コネクタ部: 300m/s²
- 絶縁抵抗——DC500Vメガにて50MΩ以上(リード線、ケース間)
- 耐電圧——AC1000V1分間(リード線、ケース間)
- 周囲温度——10~60℃
- 保護構造——IEC60529規格IP67
- 極性——無極性

オートスイッチ外形寸法図

単位: mm

本体



注) D-P3DWASEタイプのみ白色の熱収縮チューブが付きます。

耐強磁界2色表示式無接点オートスイッチ

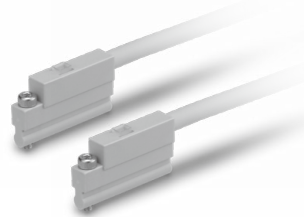
D-P3DWA

(リード線取出し:グロメット)



海外規格適合機種の詳細は、
SMCホームページをご参照ください。

- 外乱磁界(交流磁界)が発生する環境下で使用できます。
- 適正動作範囲がランプの色によって判断可能(赤→緑←赤)



△注意

使用上のご注意

単相交流溶接機用です。
直流インバータ溶接機(整流タイプを含む)、コンデンサ式の溶接機にて使用される場合、耐強磁界性能が低下いたします。性能ににつきましては、別途お問合せください。

オートスイッチ仕様

PLC:Programmable Logic Controllerの略

D-P3DWA型(インジケータランプ付)	
オートスイッチ品番	D-P3DWA
適用負荷	DC24Vリレー、PLC
負荷電圧	DC24V
負荷電流	6~40mA
内部降下電圧	5V以下
漏れ電流	DC24Vにて1mA以下
動作時間	40ms以下
インジケータランプ	動作範囲………赤色発光ダイオード点灯 適正動作範囲………緑色発光ダイオード点灯
規格	CE/UKCAマーキング、UL(CSA)

耐油キャブタイヤリード線仕様

オートスイッチ型式		D-P3DWA
外被	外径[mm]	φ4.8
絶縁体	芯数	2芯(茶・青)
	外径[mm]	φ1.52
導体	断面積[mm ²]	0.5
	素線径[mm]	φ0.08
最小曲げ半径[mm](参考値)		29

- 耐衝撃—スイッチ部:1000m/s²
- 絶縁抵抗—DC500Vメガにて50MΩ以上(リード線、ケース間)
- 耐電圧—AC1000V1分間(リード線、ケース間)
- 周囲温度—10~60℃
- 保護構造—IEC60529規格IP67
- 極性—無極性

耐強磁界性

交流溶接電流が16000A以下の場合、溶接導体(ガン・ケーブル)とシリンダ・アクチュエータまたはオートスイッチの距離は0mmで使用可能です。
16000Aを超える場合は当社にご確認ください。

オートスイッチ質量表

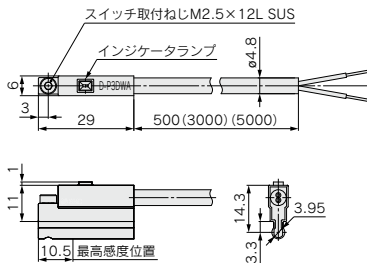
単位:g

オートスイッチ品番		D-P3DWA
リード線長さ	0.5m(無記号)	22
	3m(L)	104
	5m(Z)	170

オートスイッチ外形寸法図

単位:mm

本体



耐強磁界2色表示式無接点オートスイッチ

D-P4DWSC・D-P4DWSE・D-P4DW□DPC

(リード接続: プリワイヤコネクタ)



- グロメット**
- 外乱磁界(交流磁界)が発生する環境下で使用できません。
 - 適正動作範囲がランプの色によって判断可能(赤→緑←赤)



△注意

使用上のご注意

単相交流溶接機用です。
直流インバータ溶接機(整流タイプを含む)、
コンデンサ式の溶接機では使用できません。



コネクタピン配列

型式	コネクタピンと配線			
	1	2	3	4
D-P4DWSC	—	—	OUT(〒)	OUT(±)
D-P4DWSE	OUT(±)	—	—	OUT(〒)
D-P4DW□DPC	—	—	OUT(〒)	OUT(±)

オートスイッチ仕様

海外規格適合機種の詳細は、
SMCホームページをご参照ください。

PLC: Programmable Logic Controllerの略

D-P4DW□型(インジケータランプ付)					
オートスイッチ品番	D-P4DWSC	D-P4DWSE	D-P4DWS DPC	D-P4DWM DPC	D-P4DWL DPC
適用負荷	DC24Vリレー、PLC用				
負荷電圧	DC24V(DC20~28V)				
負荷電流	6~40mA以下				
内部降下電圧	5V以下				
漏れ電流	DC24Vにて1mA以下				
動作時間	40ms以下				
インジケータランプ	動作範囲……………赤色発光ダイオード点灯 適正動作範囲……………緑色発光ダイオード点灯				
規格	CE/UKCAマーキング				

耐油キャブタイヤリード線仕様

オートスイッチ品番	D-P4DWSC	D-P4DWSE	D-P4DWS DPC	D-P4DWM DPC	D-P4DWL DPC
長さ[m]	0.3	0.3	0.5	1	3
外被	外径[mm]	ø6			
	芯数	2芯			
絶縁体	外径[mm]	ø2.3			
	断面積[mm ²]	0.5			
導体	素線径[mm]	ø0.08			
	最小曲げ半径[mm](参考値)	48			

- 耐衝撃——スイッチ部: 1000m/s²、コネクタ部: 300m/s²
注1) 無接点オートスイッチ共通仕様につきましてはP.1298をご参照ください。
注2) リード線長さにつきましてはP.1298をご参照ください。
- 極性——無極性

耐強磁性界

交流溶接電流が16000A以下の場合には、溶接導体(ガン・ケーブル)とシリンダまたはオートスイッチの距離は0mmで使用可能です。
16000Aを超える場合は当社にご確認ください。

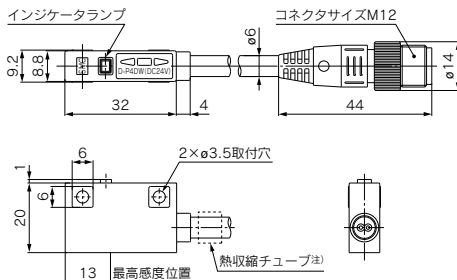
オートスイッチ質量表

単位: g

オートスイッチ品番	D-P4DWSC	D-P4DWSE	D-P4DWS DPC	D-P4DWM DPC	D-P4DWL DPC
	35	35	52	68	161

オートスイッチ外形寸法図

単位: mm



注) D-P4DWSEのみ熱収縮チューブあり。
印字内容: SE 1-4

耐強磁界2色表示式無接点オートスイッチ D-P4DW



グロメット

- 外乱磁界(交流磁界)が発生する環境下で使用できます。
- 適正動作範囲がランプの色によって判断可能。
(赤→緑←赤)



△注意

使用上のご注意

単相交流溶接機用です。
直流インバータ溶接機(整流タイプを含む)、
コンデンサ式の溶接機では使用できません。

海外規格適合機種の詳細は、
SMCホームページをご参照ください。

オートスイッチ仕様

PLC:Programmable Logic Controllerの略

D-P4DW型(インジケータランプ付)	
オートスイッチ品番	D-P4DW
適用負荷	DC24Vリレー、PLC用
負荷電圧	DC24V(DC20~28V)
負荷電流	6~40mA以下
内部降下電圧	5V以下
漏れ電流	DC24Vにて1mA以下
動作時間	40ms以下
インジケータランプ	動作範囲………赤色発光ダイオード点灯 適正動作範囲………緑色発光ダイオード点灯
規格	CE/UKCAマーキング

耐油キャブタイヤリード線仕様

オートスイッチ型式		D-P4DW
外被	外径[mm]	φ6
	芯数	2芯(赤・青)
絶縁体	外径[mm]	φ1.92
	断面積[mm ²]	0.5
	素線径[mm]	φ0.08
導体	最小曲げ半径[mm](参考値)	36

注1) 無接点オートスイッチ共通仕様につきましてはP.1298をご参照ください。

注2) リード線長さにつきましてはP.1298をご参照ください。

●極性——無極性

耐強磁性

交流溶接電流が16000A以下の場合は、溶接導体(ガン・ケーブル)とシリンダまたはオートスイッチの距離は0mmで使用可能です。
16000Aを超える場合は当社にご確認ください。

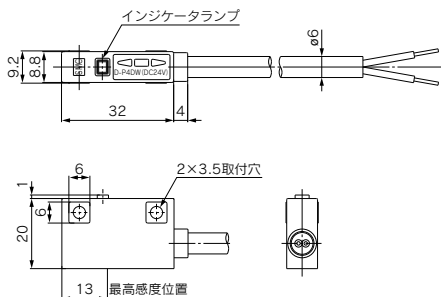
オートスイッチ質量表

単位: g

オートスイッチ品番		D-P4DW
リード線長さ	3m(L)	150
	5m(Z)	244

オートスイッチ外形寸法図

単位: mm



耐熱型2色表示式無接点オートスイッチ／直接取付タイプ

D-M9NJ・D-M9PJ



海外規格適合機種の詳細は、
SMCホームページをご参照ください。

グロメット

- 耐熱性向上タイプ
- 適正動作範囲がランプの色によって判断可能
(赤→緑←赤)



D-M9NJ



D-M9PJ

注意

使用上のご注意

耐熱オートスイッチ付シリンダ：-XB14に取付可能なオートスイッチです。
耐熱シリンダ：-XB6は磁石が内蔵されていないため、適合しません。
センサーアンプ間のケーブルは、お客様にて切断しないでください。
センサー部とアンプ部を再接続しても接触抵抗が発生し、オートスイッチが正常に動作しなくなる場合があります。またセンサー部とアンプ部が一對となっており、異なる組合せでは正常動作をしません。

オートスイッチ仕様

PLC:Programmable Logic Controllerの略

D-M9NJ型・D-M9PJ型(インジケータランプ付)		
オートスイッチ型式	D-M9NJ	D-M9PJ
出力方式	NPNタイプ	PNPタイプ
電源電圧	DC20~26V	
消費電流	25mA以下	
負荷電圧	DC28V以下	—
負荷電流	40mA以下	
内部降下電圧	0.8V以下	
漏れ電流	DC24Vにて100μA以下	
インジケータランプ	動作範囲……………赤色発光ダイオード点灯 適正動作範囲……………緑色発光ダイオード点灯	
周囲温度	センサー部:0~150℃ アンプ部:0~60℃	
耐衝撃	センサー部:1000m/s ² アンプ部:300m/s ²	
規格	CE/UKCAマーキング	

耐油キャブタイヤリード線仕様(グロメット部)

オートスイッチ型式		
	D-M9NJ	D-M9PJ
外被	外径[mm]	ø3.4
	芯数	3芯(茶・青・黒)
絶縁体	外径[mm]	ø1.1
	断面積[mm ²]	0.2
導体	素線径[mm]	ø0.08
	最小曲げ半径[mm](参考値)	21

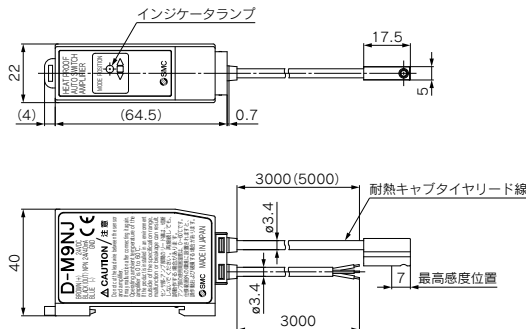
オートスイッチ質量表

単位：g

オートスイッチ型式		D-M9NJ	D-M9PJ
リード線長さ	3m(L)	160	
	5m(Z)		200

オートスイッチ外形寸法図

単位：mm



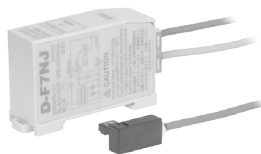
耐熱型2色表示式無接点オートスイッチ／レール取付タイプ D-F7NJ



海外規格適合機種の詳細は、SMCホームページをご参照ください。

グロメット

- 耐熱性向上タイプ
- 適正動作範囲がランプの色によって判断可能
(赤→緑←赤)



△注意

使用上のご注意

耐熱薄型シリンダCDQ2-XB14に取付可能なオートスイッチです。その他のシリンダにご使用の場合は、当社にご確認ください。なお-XB6耐熱仕様は磁石が内蔵されていないため、D-F7NJは適合しません。

オートスイッチ仕様

PLC:Programmable Logic Controllerの略

D-F7NJ型(インジケータランプ付)	
オートスイッチ品番	D-F7NJ
配線方式	3線式
出力方式	NPNタイプ
適用負荷	リレー、PLC
電源電圧	DC24V(DC20~26V)
消費電流	25mA以下
負荷電圧	DC28V以下
負荷電流	40mA以下
内部降下電圧	0.8V以下
漏れ電流	DC24Vにて100 μ A
インジケータランプ	動作範囲……………赤色発光ダイオード点灯 適正動作範囲……………緑色発光ダイオード点灯
周囲温度	センサ部:0~150℃ アンプ部:0~60℃
耐衝撃	センサ部:1000m/s ² アンプ部:300m/s ²
規格	CE/UKCAマーキング

耐油キャブタイヤリード線仕様(グロメット部)

オートスイッチ型式		D-F7NJ
外被	外径[mm]	ϕ 3.4
	芯数	3芯(茶・青・黒)
絶縁体	外径[mm]	ϕ 1.1
	断面積[mm ²]	0.2
	素線径[mm]	ϕ 0.08
最小曲げ半径[mm](参考値)		21

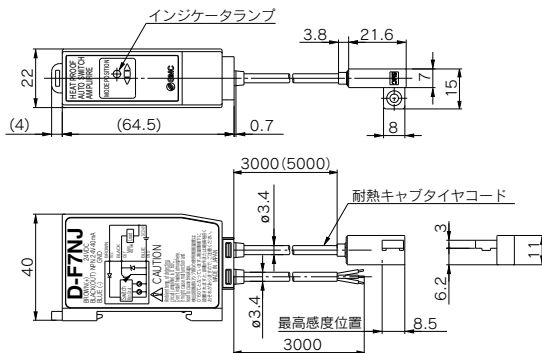
オートスイッチ質量表

単位: g

オートスイッチ品番		D-F7NJ
リード線長さ	3m(L)	170
	5m(Z)	210

オートスイッチ外形寸法図

単位: mm



無接点オートスイッチ オーダーメイド仕様



海外規格適合機種の詳細は、
SMCホームページをご参照ください。

1 プリワイヤコネクタ付

- ・コネクタ付ケーブル仕様でハーネス作業を削減
- ・世界標準 (IEC61076-2) のコネクタ採用
- ・IP67構造



型式表示方法

D-M9NS APC

無接点オートスイッチ
標準品品番

※適用オートスイッチの品番につき
ましては、下表をご参照ください。

コード長さ

S	0.5m
M	1.0m

コネクタの種類

A	M8-3ピン
B	M8-4ピン
D	M12-4ピン

注) 診断出力付オート
スイッチは、Aタイプ
に対応しており
ません。

コネクタ仕様

コネクタの種類	M8-3ピン	M8-4ピン	M12-4ピン
ピン配列			
準拠規格	IEC61076-2-104		IEC61076-2-101
耐衝撃	300m/s ²		
保護構造	嵌合時IP67 (IEC60529規格)		
絶縁抵抗	DC500Vメガにて100MQ以上		
耐電圧	AC1500V 1分間 (コンタクト間)、漏れ電流1mA以下		

適用オートスイッチの種類

耐強磁界オートスイッチD-P3DWAシリーズにつきましてはP.1342、D-P4DWシリーズにつきましてはP.1344をご参照ください。

2線式

取付方式	機能	適用機種品番	
レール 取付	—	J79, F7BV	
	2色表示	J79W, F7BWV	
	耐水性向上	F7BA, F7BAV	
バンド 取付	—	H7B K59	
	2色表示	H7BW K59W	
	耐水性向上	H7BA G5BA	
	—	J59	
	2色表示	J59W	
タイロッド 取付	—	F59A	
	2色表示	Y59B, Y69B M9B, M9BV	
	耐水性向上	F8B	
直接取付	—	M9BE, M9BEV	
	2色表示	Y7BW, Y7BWV M9BW, M9BWV	
	耐水性向上	Y7BA M9BA, M9BAV	
	ハイ ジェニツク	F6B	
	ロータリ アクチュエータ	—	T791/2
	—	T991/2, T99V1/2	

3線式

取付方式	機能	適用機種品番
レール 取付	—	F79, F7P, F7NV, F7PV
	2色表示	F79W, F7PW, F7NWV
	タイマ付	F7NT
バンド 取付	—	H7A1, H7A2
	2色表示	G59, G5P H7NW, H7PW
	タイマ付	G5NT
	—	F59, F5P
	2色表示	F59W, F5PW
タイロッド 取付	—	F5NT
	2色表示	Y59A, Y7P, Y69A, Y7PV M9N, M9P, M9NV, M9PV
直接取付	—	F8N, F8P Y7G, Y7H F9G, F9H
	ノーマル クロース	M9NE, M9PE, M9NEV, M9PEV
	2色表示	Y7NW, Y7PW, Y7NWV, Y7PWV
	耐水性向上	M9NW, M9PV, M9NWV, M9PVV
	ハイ ジェニツク	M9NA, M9NAV, M9PA, M9PAV
	—	F6N, F6P
ロータリ アクチュエータ	—	S791/2, S7P1/2 S991/2, S9P1/2, S99V1/2

4線式

取付方式	機能	適用機種品番
レール 取付	診断出力	F79F
バンド 取付		H7NF
タイロッド 取付		G59F
—	—	F59F

注) 4線式オートスイッチはM8-3ピンに対応して
おりません。

コネクタピン配置

センサの 形態	コンタクト番号の意味			
	1ピン	2ピン	3ピン	4ピン
2線式	OUT(+)	—	—	OUT(-)
3線式	DC(+)	—	DC(-)	OUT
4線式	DC(+)	診断出力	DC(-)	OUT

注) D-P3DWASC, D-P3DWASEはP.1342を、
D-P4DWSC, D-P4DWSEはP.1344をご参照
ください

注2) ピン配列につきましては上記コネクタ仕様の
ピン配列をご参照ください

プリワイヤコネクタ付

外形寸法図



M8-3ピン



M8-4ピン



M12-4ピン

コネクタの種類	
M8-3ピン 4ピン	
M12-4ピン	

接続先(ソケット側)コネクタケーブル

当社からの供給は行いませんので、下記一覧の適用例を参考にしてください。
(カタログ等の詳細は、各メーカーにお問合せください。)

コネクタサイズ	ピン数	メーカー	適用シリーズ例
M8	3	オムロン(株)	XS3□
		PHOENIX CONTACT GmbH & Co. KG (株)コーレンス	SAC-3P□ M8-3D□
		TE Connectivity Ltd.	T40
		Hans Turck GmbH & Co. KG	PKG3M□
	4	オムロン(株)	XS3□
		PHOENIX CONTACT GmbH & Co. KG (株)コーレンス	SAC-4P□ M8-3D□
		TE Connectivity Ltd.	T40
		Hans Turck GmbH & Co. KG	PKG4M□
M12	4	オムロン(株)	XS2□, XS5□
		PHOENIX CONTACT GmbH & Co. KG (株)コーレンス	SAC-4P□ VA-4D□
		TE Connectivity Ltd.	T41
		Hans Turck GmbH & Co. KG	RKC4.4□
		アズビル(株)	PA5-4I
		第一電子工業(株)	CM02B

コネクタタイプ別質量

製品番	コネクタタイプ	質量
D-□□□APC	M8-3ピン	4g
D-□□□BPC	M8-4ピン	4g
D-□□□DPC	M12-4ピン	約11g

無接点オートスイッチ オーダーメイド

-50:表示灯無し(暗室)仕様

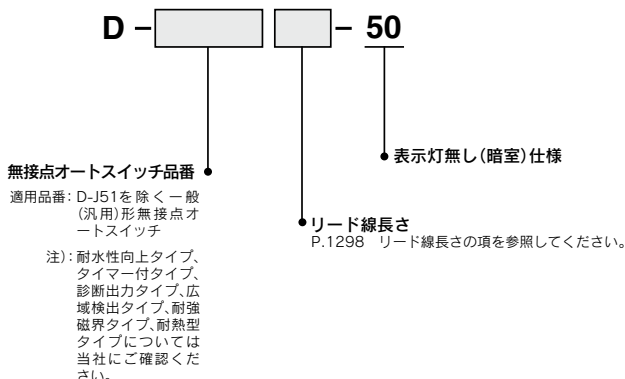
-61:耐油耐屈曲ケーブル仕様

表示記号

2 表示灯無し(暗室)仕様

-50

光を嫌う環境において、使用することができます。



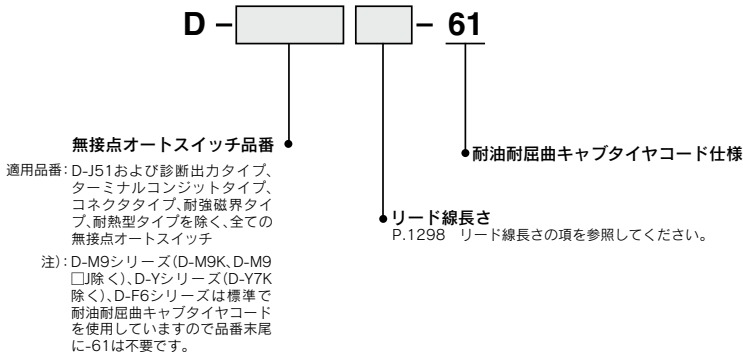
外形寸法・仕様は、表示灯が無いこと以外、標準仕様の製品と共通です。

表示記号

3 耐油耐屈曲キャブタイヤコード仕様

-61

標準品で使用しております耐油キャブタイヤコードよりも5倍(当社比)の耐屈曲性能があるキャブタイヤコードを使用した製品です。



仕様は、リード線仕様が異なる以外、標準仕様の製品と共通です。

リード線: D-F8型の場合 $\phi 2.7, 0.15\text{mm}$ 、3芯(茶・青・黒)、2芯(茶・青)
その他の型式の場合 $\phi 3.4, 0.15\text{mm}$ 、3芯(茶・青・黒)、2芯(茶・青)

外形寸法図はD-F5型、G5型、J59型、K59型のリード線径が $\phi 4$ より $\phi 3.4$ に変更となります。他のシリーズにおいては、標準仕様の製品と共通です。

有接点オートスイッチ

一般(汎用)形
2色表示式

有接点オートスイッチ体系

機能	種類	オートスイッチ 取付方法	リード線取出方法	オートスイッチ品番	ページ
有接点オートスイッチ	一般(汎用)形	直接	グロメット	※ D-A90・A93・A96	1362
				※ D-A90V・A93V・A96V	
		バンド	グロメット	D-C73・C76・C80	1363
				D-B53・B54・B64	1364
				D-C73C・C80C	1365
				D-A33・A34	1366
				D-A33A・A34A	1367
		DIN端子	D-A44	1366	
			D-A44A	1367	
		レール	グロメット	D-A72・A73・A80	1368
				D-A72H・A73H・A76H・A80H	1369
		タイロッド	グロメット	D-A73C・A80C	1370
				D-A53・A54・A56・A64・A67	1371
		直接	グロメット	D-A33C・A34C	1372
				D-A44C	
	※※ D-Z73・Z76・Z80	グロメット	※※ D-Z73・Z76・Z80	1373	
			D-E73A・E76A・E80A	1374	
	2色表示式	バンド	グロメット	D-B59W	1375
				D-A79W	1376
				D-A59W	1377
	耐強磁界	ロッド	グロメット	D-P79WSE	1378
				D-P74	1379
	耐熱型	バンド	ターミナルコジット	D-B30・31・35	1381
			グロメット		

※印のオートスイッチは、オートスイッチ取付金具をご使用いただくことにより、バンド(D-A9□V型を除く。)、レール、タイロッド、角溝にも取付可能です。詳しくはP.1386、1390、1394、1401~1403をご参照ください。

※※印のオートスイッチは、オートスイッチ取付金具をご使用いただくことにより、タイロッドにも取付可能です。詳しくは、P.1397をご参照ください。

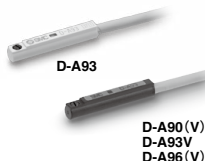
有接点オートスイッチ／直接取付タイプ D-A90(V)・D-A93(V)・D-A96(V) (€ UK CA)

海外規格適合機種の詳細は、SMCホームページをご参照ください。

オートスイッチ仕様

PLC: Programmable Logic Controllerの略

グロメット



△注意

使用上のご注意

- 落下させたり、打ち当てたりすると故障の原因となりますので、取扱いにご注意願います。
- 本体に装着している保護カバーはアクチュエータに取付けるまで外さないでください。
- オートスイッチ本体に取り付けてある止めねじ以外のものを使用してオートスイッチを固定しないでください。指定外のねじを使用した場合には、オートスイッチが破損する可能性があります。

D-A90型・D-A90V型(インジケータランプ無)			
オートスイッチ品番	D-A90・D-A90V		
適用負荷	IC回路、リレー、PLC		
負荷電圧	≦24V以下	≦48V以下	≦100V以下
最大負荷電流	50mA	40mA	20mA
内部回路図*	④		
接点保護回路	無		
内部抵抗	1Ω以下(リード線長さ3mを含む)		
規格	CE/UKCAマーキング		
D-A93型・D-A93V型・D-A96型・D-A96V型(インジケータランプ付)			
オートスイッチ品番	D-A93・D-A93V	D-A96・D-A96V	
適用負荷	リレー、PLC	IC回路	
負荷電圧	DC24V(注4)	AC100V	DC4~8V
負荷電流範囲および最大負荷電流(注3)	5~40mA	5~20mA	20mA
内部回路図*	③		⑤
接点保護回路	無		
内部降下電圧	D-A93 — 2.4V以下(～20mA)/3V以下(～40mA) D-A93V — 2.7V以下	0.8V以下	
インジケータランプ	ON時赤色発光ダイオード点灯		
規格	CE/UKCAマーキング		

耐油キャブタイヤリード線仕様

オートスイッチ型式		D-A90(V)	D-A93(V)	D-A96(V)
外被	外径[mm]	ø2.7		ø2.7
絶縁体	芯数	2芯(茶・青)		3芯(茶・青・黒)
	外径[mm]	ø0.96		ø0.91
導体	断面積[mm ²]	0.18		0.15
	素線径[mm]	ø0.08		
リード線最小曲げ半径[mm](参考値)		17		

- ※内部回路は、P.1301の内部回路図NO.①～⑦から、該当するNO.の回路図をご参照ください。
 注1) 有接点オートスイッチ共通仕様につきましてはP.1298をご参照ください。
 注2) リード線長さにつきましてはP.1298をご参照ください。
 注3) 5mA未満ではインジケータランプの視認性低下が発生し、さらに2.5mA未満では視認不能になる場合もありますが、1mA以上あれば接点出力上、問題となる事はありません。
 注4) DC12Vでもオートスイッチ本体は作動しますが、共通注意事項(有接点オートスイッチ) P.18に記載のオートスイッチ内部降下電圧をご考慮ください。

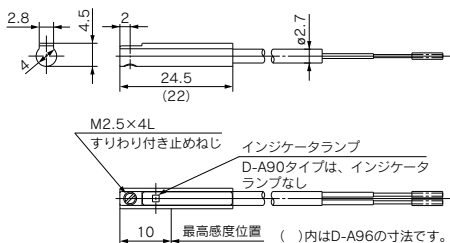
オートスイッチ質量表

オートスイッチ品番		D-A90	D-A90V	D-A93	D-A93V	D-A96	D-A96V
リード線長さ	0.5m(無記号)	6	6	6	6	8	8
	1m(M)	—	—	11	—	—	—
	3m(L)	30	30	30	30	41	41
	5m(Z)	—	—	47	47	—	—

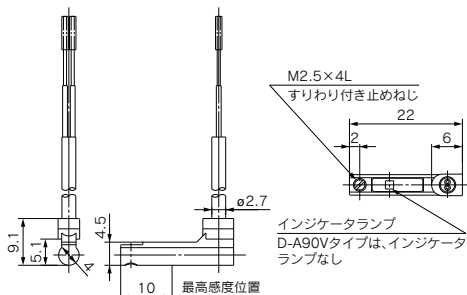
オートスイッチ外形寸法図

単位: mm

D-A90・D-A93・D-A96



D-A90V・D-A93V・D-A96V



有接点オートスイッチ／バンド取付タイプ

D-C73・D-C76・D-C80



海外規格適合機種の詳細は、
SMCホームページをご参照ください。

グロメット



注意

使用上のご注意

落下させたり、打ち当てたりすると故障の原因となりますので、取扱いにご注意願います。

オートスイッチ仕様

PLC:Programmable Logic Controllerの略

D-C7型(インジケータランプ付)			
オートスイッチ品番	D-C73		D-C76
適用負荷	リレー・PLC		IC回路
負荷電圧	DC24V ^{注4)}	AC100V	DC4~8V
最大負荷電流および負荷電流範囲 ^{注3)}	5~40mA	5~20mA	20mA
内部回路図 [※]	③		⑤
接点保護回路	無		
内部降下電圧	2.4V以下		0.8V以下
インジケータランプ	ON時赤色発光ダイオード点灯		
規格	CE/UKCAマーキング		
D-C8型(インジケータランプ無)			
オートスイッチ品番	D-C80		
適用負荷	リレー・PLC・IC回路		
負荷電圧	≦24V以下	≦48V	≦100V
最大負荷電流	50mA	40mA	20mA
内部回路図 [※]	④		
接点保護回路	無		
内部抵抗	1Ω以下(リード線長さ3mを含む)		
規格	CE/UKCAマーキング		

耐油キャブタイヤリード線仕様

オートスイッチ型式		D-C73	D-C76	D-C80
外被	外径 [mm]		φ3.4	
	芯数	2芯(茶・青)	3芯(茶・青・黒)	2芯(茶・青)
絶縁体	外径 [mm]		φ1.1	
	断面積 [mm ²]		0.2	
導体	素線径 [mm]		φ0.08	
	リード線最小曲げ半径 [mm] (参考値)		21	

※内部回路は、P.1301の内部回路図NO.①~⑦から、該当するNO.の回路図をご参照ください。
 注1) 有接点オートスイッチ共通仕様につきましてはP.1298をご参照ください。
 注2) リード線長さにつきましてはP.1298をご参照ください。
 注3) 5mA未満ではインジケータランプの視認性低下が発生し、さらに2.5mA未満では視認不可能になる場合もありますが、1mA以上あれば接点出力上、問題となる事はありません。
 注4) DC12Vでもオートスイッチ本体は作動しますが、共通注意事項(有接点オートスイッチ) P.18に記載のオートスイッチ内部降下電圧をご確認ください。

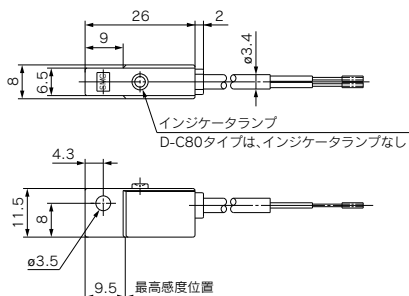
オートスイッチ質量表

単位: g

オートスイッチ品番		D-C73	D-C76	D-C80
リード線長さ	0.5m(無記号)	9	10	9
	3m(L)	46	50	46
	5m(Z)	76	—	—

オートスイッチ外形寸法図

単位: mm



有接点オートスイッチ／バンド取付タイプ

D-B53・D-B54・D-B64



海外規格適合機種の詳細は、
SMCホームページをご参照ください。

グロメット



注意

使用上のご注意

落下させたり、打ち当てたりすると故障の原因となりますので、取扱いにご注意願います。

オートスイッチ仕様

PLC: Programmable Logic Controllerの略

D-B5型 (インジケータランプ付)				
オートスイッチ品番	D-B53		D-B54	
適用負荷	PLC		リレー・PLC	
負荷電圧	DC24V ^(注4)	DC24V ^(注4)	AC100V	AC200V
負荷電流範囲 ^(注3)	5~50mA	5~50mA	5~25mA	5~12.5mA
内部回路 ^(注2)	③		①	
接点保護回路	無		内蔵	
内部降下電圧	2.4V以下	2.4V以下(～20mA) / 3.5V以下(～50mA)		
インジケータランプ	ON時赤色発光ダイオード点灯			
規格	CE/UKCAマーキング			
D-B6型 (インジケータランプ無)				
オートスイッチ品番	D-B64			
適用負荷	リレー・PLC			
負荷電圧	従24V以下	AC100V	AC200V	
最大負荷電流	Max.50mA	Max.25mA	Max.12.5mA	
内部回路 ^(注2)	②			
接点保護回路	内蔵			
内部抵抗	25Ω以下			
規格	CE/UKCAマーキング			

耐油キャブタイヤリード線仕様

オートスイッチ型式		D-B53/B54/B64	
外被	外径 [mm]	φ4	
	芯数	2芯 (茶・青)	
絶縁体	外径 [mm]	φ1.22	
	断面積 [mm ²]	0.3	
導体	素線径 [mm]	φ0.08	
	リード線最小曲げ半径 [mm] (参考値)	24	

※内部回路は、P.1301の内部回路図NO.①～⑦から、該当するNO.の回路図をご参照ください。
 注1) 有接点オートスイッチ共通仕様につきましてはP.1298をご参照ください。
 注2) リード線長さにつきましてはP.1298をご参照ください。
 注3) 5mA未満ではインジケータランプの視認性低下が発生し、さらに2.5mA未満では視認不可能になる場合もありますが、1mA以上あれば接点出力上、問題となる事はありません。
 注4) DC12Vでもオートスイッチ本体は作動しますが、共通注意事項(有接点オートスイッチ) P.18に記載のオートスイッチ内部降下電圧をご確認ください。

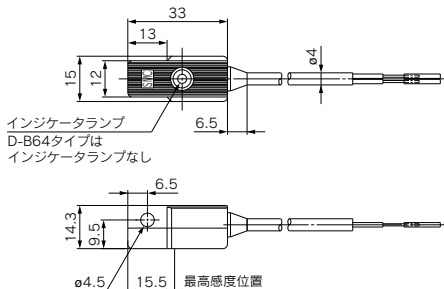
オートスイッチ質量表

単位: g

オートスイッチ品番	D-B53	D-B54	D-B64
リード線長さ	0.5m(無記号)	22	22
	3m(L)	78	78
	5m(Z)	126	126

オートスイッチ外形寸法図

単位: mm



有接点オートスイッチ／バンド取付タイプ D-C73C・D-C80C



海外規格適合機種の詳細は、
SMCホームページをご参照ください。

コネクタ



△注意

使用上のご注意

- ①落下させたり、打ち当てたりすると故障の原因となりますので、取扱いにご注意願います。
- ②配線後、コネクタ部にゆるみがないことを確認してください。ゆるみがある場合には、防水性能が低下します。
- ③コネクタの取り扱い方法は、P.1385をご参照ください。

オートスイッチ仕様

PLC:Programmable Logic Controllerの略

D-C73C型(インジケータランプ付)	
オートスイッチ品番	D-C73C
適用負荷	リレー・PLC
負荷電圧	DC24V ^{注5)}
負荷電流範囲 ^{注4)}	5~40mA
内部回路図*	③
接点保護回路	無
内部降下電圧	2.4V以下
インジケータランプ	ON時赤色発光ダイオード点灯
規格	CE/UKCAマーキング
D-C80C型(インジケータランプ無)	
オートスイッチ品番	D-C80C
適用負荷	リレー・PLC
負荷電圧	≦24V以下
最大負荷電流	50mA
内部回路図*	④
接点保護回路	無
内部抵抗	1Ω以下(リード線長さ3mを含む)
規格	CE/UKCAマーキング

※内部回路は、P.1301の内部回路図NO.①~⑦から、該当するNO.の回路図をご参照ください。
 注1) 有接点オートスイッチ共通仕様につきましてはP.1298をご参照ください。
 注2) リード線長さにつきましてはP.1298をご参照ください。
 注3) コネクタ付リード線は、スイッチに添付して出荷する場合があります。
 注4) 5mA未満ではインジケータランプの視認性低下が発生し、さらに2.5mA未満では視認不能になる場合もありますが、1mA以上あれば接点出力上、問題となる事はありません。
 注5) DC12Vでもオートスイッチ本体は作動しますが、共通注意事項(有接点オートスイッチ) P.18に記載のオートスイッチ内部降下電圧をご考慮ください。

オートスイッチ質量表

単位：g

オートスイッチ品番		D-C73C	D-C80C
リード線長さ	0.5m(無記号)	14	14
	3m(L)	53	53
	5m(Z)	83	83

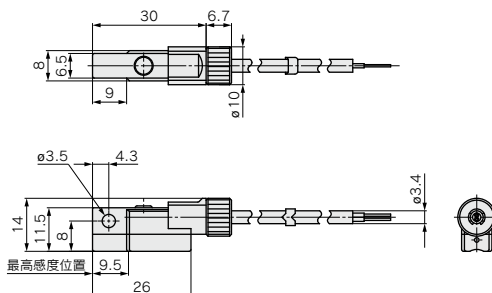
コネクタ付リード線指示方法

コネクタ付リード線品番 (コネクタタイプのみ適用)

型式	リード線長さ
D-LC05	0.5m
D-LC30	3m
D-LC50	5m

オートスイッチ外形寸法図

単位：mm



有接点オートスイッチ／バンド取付タイプ D-A33・D-A34・D-A44



海外規格適合機種の詳細は、
SMCホームページをご参照ください。

ターミナルコンジット/D-A3型 DIN端子/D-A4型



注意

使用上のご注意

- ① 落下させたり、打ち当てたりすると故障の原因となりますので、取扱いにご注意願います。
- ② 防水性能を維持するために、ケーブルは、図の適用ケーブル外径に合致したものを
ご使用ください。
- ③ 配線後、締付グラントおよび各ビス部に
ゆるみがないことを確認してください。

オートスイッチ仕様

PLC: Programmable Logic Controllerの略

D-A3型(インジケータランプ付)ターミナルコンジット形				
オートスイッチ品番	D-A33	D-A34		
適用負荷	PLC	リレー、PLC		
負荷電圧	DC24V ^{注3)}	DC24V ^{注3)}	AC100V	AC200V
負荷電流範囲 ^{注2)}	5~50mA	5~50mA	5~25mA	5~12.5mA
内部回路図*	③	①		
接点保護回路	無	内蔵		
内部降下電圧	2.4V以下	2.4V以下(~20mA)/3.5V以下(~50mA)		
インジケータランプ	ON時赤色発光ダイオード点灯			
規格	CE/UKCAマーキング			
D-A44型(インジケータランプ付)DIN端子形				
オートスイッチ品番	D-A44			
適用負荷	リレー、PLC			
負荷電圧	DC24V ^{注3)}	AC100V	AC200V	
負荷電流範囲	5~50mA	5~25mA	5~12.5mA	
内部回路図*	①			
接点保護回路	内蔵			
内部降下電圧	2.4V以下(~20mA)/3.5V以下(~50mA)			
インジケータランプ	ON時赤色発光ダイオード点灯			
規格	CE/UKCAマーキング			

※内部回路は、P.1301の内部回路図NO.①~⑦から、該当するNO.の回路図をご参照ください。
注1) 有接点オートスイッチ共通仕様につきましてはP.1298をご参照ください。
注2) 5mA未満ではインジケータランプの視認性低下が発生し、さらに2.5mA未満では視認不可
能になる場合もありますが、1mA以上あれば接点出力上、問題となる事はありません。
注3) DC12Vでもオートスイッチ本体は作動しますが、共通注意事項(有接点オートスイッチ)
P.18に記載のオートスイッチ内部降下電圧をご考慮ください。

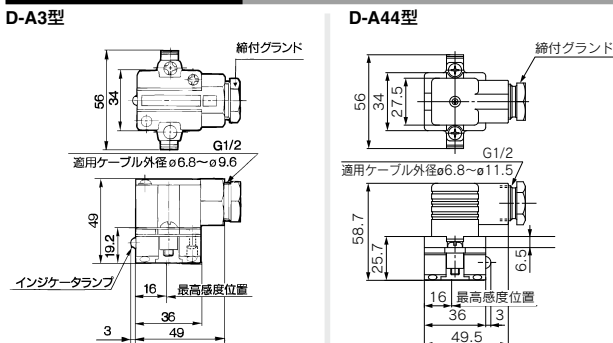
オートスイッチ質量表

単位: g

オートスイッチ品番		D-A33	D-A34	D-A44
リード線	なし	116	116	114

オートスイッチ外形寸法図

単位: mm



有接点オートスイッチ／バンド取付タイプ

D-A33A・D-A34A・D-A44A (€ UK CA)

海外規格適合機種の詳細は、
SMCホームページをご参照ください。

オートスイッチ仕様

PLC:Programmable Logic Controllerの略

D-A3□A型(インジケータランプ付)ターミナルコンジット形				
オートスイッチ品番	D-A33A	D-A34A		
適用負荷	PLC	リレー、PLC		
負荷電圧	DC24V ^{注3)}	DC24V ^{注3)}	AC100V	AC200V
負荷電流範囲 ^{注2)}	5~50mA	5~50mA	5~25mA	5~12.5mA
内部回路図*	③	①		
接点保護回路	無	内蔵		
内部降下電圧	2.4V以下	2.4V以下(~20mA) / 3.5V以下(~50mA)		
インジケータランプ	ON時赤色発光ダイオード点灯			
規格	CE/UKCAマーキング			
D-A44A型(インジケータランプ付)DIN端子形				
オートスイッチ品番	D-A44A			
適用負荷	リレー・PLC			
負荷電圧	DC24V ^{注3)}	AC100V	AC200V	
負荷電流範囲	5~50mA	5~25mA	5~12.5mA	
内部回路図*	①			
接点保護回路	内蔵			
内部降下電圧	2.4V以下(~20mA) / 3.5V以下(~50mA)			
インジケータランプ	ON時赤色発光ダイオード点灯			
規格	CE/UKCAマーキング			

*内部回路は、P.1301の内部回路図NO.①~⑦から、該当するNO.の回路図をご参照ください。
注1) 有接点オートスイッチ共通仕様につきましてはP.1298をご参照ください。
注2) 5mA未満ではインジケータランプの視認性低下が発生し、さらに2.5mA未満では視認不可能になる場合もありますが、1mA以上あれば接点出力上、問題となる事はありません。
注3) DC12Vでもオートスイッチ本体は作動しますが、共通注意事項(有接点オートスイッチ) P.18に記載のオートスイッチ内部降下電圧をご確認ください。

ターミナルコンジット/D-A3□A型 DIN端子/D-A44A型



△注意

使用上のご注意

- ①落下させたり、打ち当てたりすると故障の原因となりますので、取扱いにご注意願います。
- ②防水性能を維持するために、ケーブルは、図の適用ケーブル外径に合致したものをご使用ください。
- ③配線後、締付グラウンドおよび各ヒズ部にゆるみがないことを確認してください。

オートスイッチ質量表

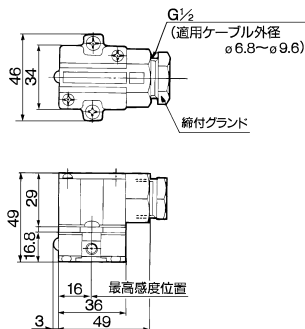
単位: g

オートスイッチ品番		D-A33A	D-A34A	D-A44A
リード線	なし	112	112	110

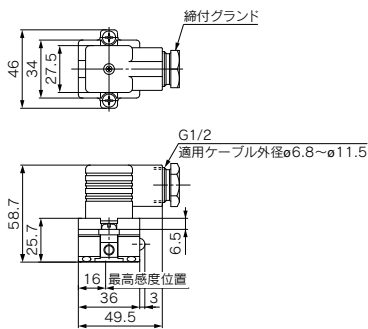
オートスイッチ外形寸法図

単位: mm

D-A3□A型



D-A44A型



有接点オートスイッチ／レール取付タイプ D-A72・D-A73・D-A80



海外規格適合機種の詳細は、
SMCホームページをご参照ください。

グロメット
リード線取出方向：縦



注意

使用上のご注意

落下させたり、打ち当てたりすると故障の原因となりますので、取扱いにご注意願います。

オートスイッチ仕様

PLC:Programmable Logic Controllerの略

D-A7型(インジケータランプ付)			
オートスイッチ品番	D-A72		D-A73
適用負荷	リレー、PLC		リレー、PLC
負荷電圧	AC200V	DC24V ^{注4)}	AC100V
負荷電流範囲 ^{注3)}	5~10mA	5~40mA	5~20mA
内部回路図 [※]	③		
接点保護回路	無		
内部降下電圧	2.4V以下		
インジケータランプ	ON時赤色発光ダイオード点灯		
規格	CE/UKCAマーキング		
D-A8型(インジケータランプ無)			
オートスイッチ品番	D-A80		
適用負荷	リレー、IC回路、PLC		
負荷電圧	AC24V以下	AC48V	AC100V
最大負荷電流	50mA	40mA	20mA
内部回路図 [※]	④		
接点保護回路	無		
内部抵抗	1Ω以下(リード線長さ3mを含む)		
規格	CE/UKCAマーキング		

耐油キャブタイヤリード線仕様

オートスイッチ型式		D-A72	D-A73	D-A80
外被	外径 [mm]	φ3.4		
	芯数	2芯(茶・青)		
導体	外径 [mm]	φ1.1		
	断面積 [mm ²]	0.2		
	素線径 [mm]	φ0.08		
リード線最小曲げ半径 [mm](参考値)		21		

- リード線 — 耐油ビニルキャブタイヤコード、φ3.4、0.2mm²、2芯(茶、青)、0.5m
- ※内部回路は、P.1301の内部回路図NO.①~⑦から、該当するNO.の回路図をご参照ください。
- 注1) 有接点オートスイッチ共通仕様につきましてはP.1298をご参照ください。
- 注2) リード線長さにつきましてはP.1298をご参照ください。
- 注3) 5mA未満ではインジケータランプの視認性低下が発生し、さらに2.5mA未満では視認不能になる場合もありますが、1mA以上あれば接点出力上、問題となる事はありません。
- 注4) DC12Vでもオートスイッチ本体は作動しますが、共通注意事項(有接点オートスイッチ) P.18に記載のオートスイッチ内部降下電圧をご考慮ください。

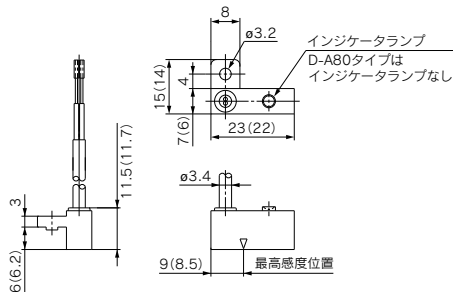
オートスイッチ質量表

単位：g

オートスイッチ品番		D-A72	D-A73	D-A80
リード線長さ	0.5m(無記号)	10	10	10
	3m(L)	47	47	47
	5m(Z)	—	77	—

オートスイッチ外形寸法図

単位：mm



有接点オートスイッチ／レール取付タイプ

D-A7□H・D-A80H



海外規格適合機種の詳細は、
SMCホームページをご参照ください。

オートスイッチ仕様

PLC:Programmable Logic Controllerの略

D-A7□H型(インジケータランプ付)			
オートスイッチ品番	D-A72H	D-A73H	D-A76H
適用負荷	リレー、PLC	リレー、PLC	IC回路
負荷電圧	AC200V	DC24V ^{※4)} AC100V	DC4~8
最大負荷電流および負荷電流範囲 ^{※3)}	5~10mA	5~40mA 5~20mA	20mA
内部回路図 [*]	③		⑤
接点保護回路	無		
内部降下電圧	2.4V以下		0.8V以下
インジケータランプ	ON時赤色発光ダイオード点灯		
規格	CE/UKCAマーキング		
D-A80H型(インジケータランプ無)			
オートスイッチ品番	D-A80H		
適用負荷	リレー、IC回路、PLC		
負荷電圧	AC24V以下	AC48V	AC100V
最大負荷電流	50mA	40mA	20mA
内部回路図 [*]	④		
接点保護回路	無		
内部抵抗	1Ω以下(リード線長さ3mを含む)		
規格	CE/UKCAマーキング		

グロメット
リード線取出方向:横



△注意

使用上のご注意

落下させたり、打ち当てたりすると故障の原因となりますので、取扱いにご注意ください。

耐油キャブタイヤリード線仕様

オートスイッチ型式		D-A72H/A73H	D-A76H	D-A80H
外被	外径 [mm]	φ3.4		
絶縁体	芯数	2芯(茶・青)	3芯(茶・青・黒)	2芯(茶・青)
	外径 [mm]	φ1.1		
導体	断面積 [mm ²]	0.2		
	素線径 [mm]	φ0.08		
リード線最小曲げ半径 [mm] (参考値)		21		

※内部回路は、P.1301の内部回路図NO.①~⑦から、該当するNO.の回路図をご参照ください。
 注1) 有接点オートスイッチ共通仕様につきましてはP.1298をご参照ください。
 注2) リード線長さにつきましてはP.1298をご参照ください。
 注3) 5mA未満ではインジケータランプの視認性低下が発生し、さらに2.5mA未満では視認不能になる場合もありますが、1mA以上あれば接点出力上、問題となる事はありません。
 注4) DC12Vでもオートスイッチ本体は作動しますが、共通注意事項(有接点オートスイッチ) P.18に記載のオートスイッチ内部降下電圧をご考慮ください。

オートスイッチ質量表

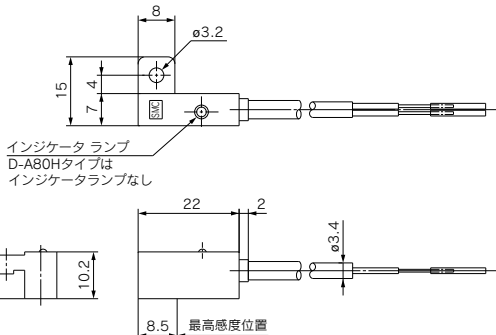
単位: g

オートスイッチ品番		D-A72H	D-A73H	D-A76H	D-A80H
リード線長さ	0.5m(無記号)	10	10	11	10
	3m(L)	47	47	52	47
	5m(Z)	—	77	—	—

オートスイッチ外形寸法図

単位: mm

D-A7□H・D-A80H



有接点オートスイッチ／レール取付タイプ

D-A73C・D-A80C



海外規格適合機種の詳細は、SMCホームページをご参照ください。

コネクタ



△注意

使用上のご注意

- ①落下させたり、打ち当てたりすると故障の原因となりますので、取扱いにご注意願います。
- ②配線後、コネクタ部にゆるみがないことを確認してください。ゆるみがある場合には、防水性能が低下します。
- ③コネクタの取扱い方法は、P.1385をご参照ください。

オートスイッチ仕様

PLC:Programmable Logic Controllerの略

D-A73C型(インジケータランプ付)	
オートスイッチ品番	D-A73C
適用負荷	リレー、PLC
負荷電圧	DC24V ^{注5)}
負荷電流範囲 ^{注4)}	5～40mA
内部回路図 [*]	③
接点保護回路	無
内部降下電圧	2.4V以下
インジケータランプ	ON時赤色発光ダイオード点灯
規格	CE/UKCAマーキング
D-A80C型(インジケータランプ無)	
オートスイッチ品番	D-A80C
適用負荷	リレー、IC回路、PLC
負荷電圧	AC24V
最大負荷電流	50mA
内部回路図 [*]	④
接点保護回路	無
内部抵抗	1Ω以下(リード線長さ3mを含む)
規格	CE/UKCAマーキング

※内部回路は、P.1301の内部回路図NO.①～⑦から、該当するNO.の回路図をご参照ください。
 注1) 有接点オートスイッチ共通仕様につきましてはP.1298をご参照ください。
 注2) リード線長さにつきましてはP.1298をご参照ください。
 注3) コネクタ付リード線は、オートスイッチに添付して出荷する場合があります。
 注4) 5mA未満ではインジケータランプの視認性低下が発生し、さらに2.5mA未満では視認不能になる場合もありますが、1mA以上あれば接点出力上、問題となる事はありません。
 注5) DC12Vでもオートスイッチ本体は作動しますが、共通注意事項(有接点オートスイッチ) P.18に記載のオートスイッチ内部降下電圧をご考慮ください。

コネクタ付リード線指示方法

コネクタ付リード線品番
(コネクタタイプのみ適用)

型式	リード線長さ
D-LC05	0.5m
D-LC30	3m
D-LC50	5m

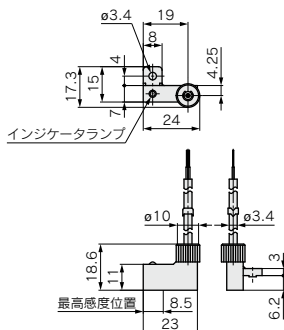
オートスイッチ質量表

単位：g

オートスイッチ品番	D-A73C	D-A80C
リード線長さ		
0.5m(無記号)	12	12
3m(L)	54	54
5m(Z)	84	84

オートスイッチ外形寸法図

単位：mm



有接点オートスイッチ／タイロッド取付タイプ

D-A5□・D-A6□



海外規格適合機種の詳細は、SMCホームページをご参照ください。

グロメット



△注意

使用上のご注意

落下させたり、打ち当てたりすると故障の原因となりますので、取扱いにご注意願います。

オートスイッチ仕様

PLC:Programmable Logic Controllerの略

D-A5型(インジケータランプ付)				
オートスイッチ品番	D-A53	D-A54		D-A56
適用負荷	PLC	リレー、PLC		IC回路
負荷電圧	DC24V ^{注4)}	DC24V ^{注4)}	AC100V	AC200V
最大負荷電流 および負荷電流範囲	5~50mA ^{注3)}	5~50mA	5~25mA	5~12.5mA
内部回路図*	③	①		⑤
接点保護回路	無	内蔵		無
内部降下電圧	2.4V以下	2.4V以下(~20mA)/3.5V以下(~50mA)		0.8V以下
インジケータランプ		ON時赤色発光ダイオード点灯		
規格	CE/UKCAマーキング			
D-A6型(インジケータランプ無)				
オートスイッチ品番	D-A64			D-A67
適用負荷	リレー、PLC			PLC、IC回路
負荷電圧	AC24V以下	AC100V	AC200V	MAX.DC24V
最大負荷電流	50mA	25mA	12.5mA	30mA
内部回路図*	②			④
接点保護回路	内蔵			無
内部抵抗	25Ω以下			1Ω以下(リード線長さ3mを含む)
規格	CE/UKCAマーキング			

耐油キャブタイヤリード線仕様

オートスイッチ型式		D-A53/A54	D-A56	D-A64/A67
外被	外径[mm]	ø4		
絶縁体	芯数	2芯(茶・青)	3芯(茶・青・黒)	2芯(茶・青)
	外径[mm]	ø1.22		
導体	断面積[mm ²]	0.3	0.2	0.3
	素線径[mm]	ø0.08		
リード線最小曲半径[mm](参考値)		24		

※内部回路は、P.1301の内部回路図NO.①~⑦から、該当するNO.の回路図をご参照ください。

注1) 有接点オートスイッチ共通仕様につきましてはP.1298をご参照ください。

注2) リード線長さにつきましてはP.1298をご参照ください。

注3) 5mA未満ではインジケータランプの視認性低下が発生し、さらに2.5mA未満では視認不能になる場合もありますが、1mA以上あれば接点出力上、問題となる事はありません。

注4) DC12Vでもオートスイッチ本体は作動しますが、共通注意事項(有接点オートスイッチ)P.18に記載のオートスイッチ内部降下電圧をご考慮ください。

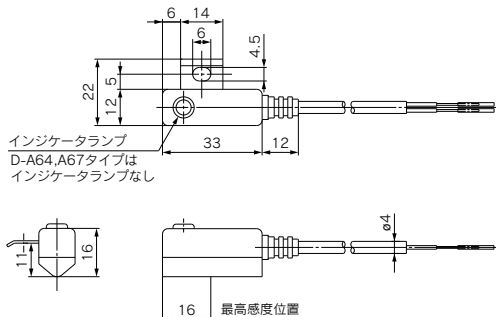
オートスイッチ質量表

単位: g

オートスイッチ品番		D-A53	D-A54	D-A56	D-A64	D-A67
リード線長さ	0.5m(無記号)	24	24	24	24	24
	3m(L)	80	80	80	80	80
	5m(Z)	125	—	—	—	—

オートスイッチ外形寸法図

単位: mm



有接点オートスイッチ／タイロッド取付タイプ D-A33C・D-A34C・D-A44C (€ UK CA)

オートスイッチ仕様

海外規格適合機種の詳細は、
SMCホームページをご参照ください。

PLC: Programmable Logic Controllerの略

ターミナルコンジット／
D-A3□C型
DIN端子／D-A44C型



△注意

使用上のご注意

- ①落下させたり、打ち当てたりすると故障の原因となりますので、取扱いにご注意ください。
- ②防水性能を維持するために、ケーブルは、図の適用ケーブル外径に合致したものをご使用ください。
- ③配線後、締付グラウンドおよび各ビス部にゆるみがないことを確認してください。

D-A3□C型(インジケータランプ付)ターミナルコンジット形				
オートスイッチ品番	D-A33C	D-A34C		
適用負荷	PLC	リレー・PLC		
負荷電圧	DC24V ^(注3)	DC24V ^(注3)	AC100V	AC200V
負荷電流範囲 ^(注2)	5~50mA	5~50mA	5~25mA	5~12.5mA
内部回路図*	③	①		
接点保護回路	無	内蔵		
内部降下電圧	2.4V以下	2.4V以下(~20mA) / 3.5V以下(~50mA)		
インジケータランプ		ON時赤色発光ダイオード点灯		
規格		CE/UKCAマーキング		

D-A44C型(インジケータランプ付)DIN端子形				
オートスイッチ品番	D-A44C			
適用負荷	リレー・PLC			
負荷電圧	DC24V ^(注3)	AC100V	AC200V	
負荷電流範囲 ^(注2)	5~50mA	5~25mA	5~12.5mA	
内部回路図*	①			
接点保護回路	内蔵			
内部降下電圧	2.4V以下(~20mA) / 3.5V以下(~50mA)			
インジケータランプ	ON時赤色発光ダイオード点灯			
規格	CE/UKCAマーキング			

※内部回路は、P.1301の内部回路図NO.①~⑦から、該当するNO.の回路図をご参照ください。
 注1) 有接点オートスイッチ共通仕様につきましてはP.1298をご参照ください。
 注2) 5mA未満ではインジケータランプの視認性低下が発生し、さらに2.5mA未満では視認不能になる場合もありますが、1mA以上あれば接点出力上、問題となる事はありません。
 注3) DC12Vでもオートスイッチ本体は作動しますが、共通注意事項(有接点オートスイッチ) P.181に記載のオートスイッチ内部降下電圧をご確認ください。

オートスイッチ質量表

単位: g

オートスイッチ品番	適用チューブ内径(mm)	オートスイッチ質量	オートスイッチ品番	適用チューブ内径(mm)	オートスイッチ質量
D-A33C-4, A34C-4	40	162	D-A44C-4	40	160
D-A33C-5, A34C-5	50	166	D-A44C-5	50	164
D-A33C-6, A34C-6	63	184	D-A44C-6	63	182
D-A33C-8, A34C-8	80	210	D-A44C-8	80	208
D-A33C-10, A34C-10	100	232	D-A44C-10	100	230

寸法表

(mm)

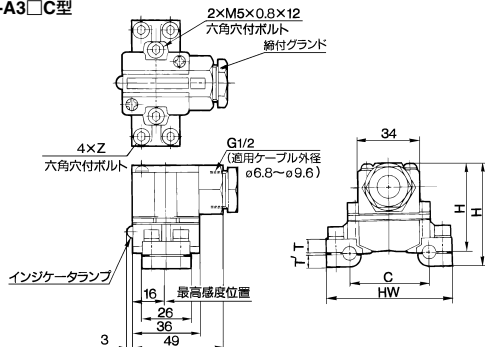
スイッチ品番	適用チューブ内径(mm)	C	HW	H	H'	T	T'	Z
D-A3□C-4, D-A44C-4	40	44	69	58(67.5)	50.5(60)	7.5	6.5	M5×0.8×16
D-A3□C-5, D-A44C-5	50	52	77	59(68.5)	51.5(61)	8.5	6.5	
D-A3□C-6, D-A44C-6	63	64	91	61.5(71)	53(62.5)	10.5	7.5	M5×0.8×20
D-A3□C-8, D-A44C-8	80	78	107	65(74.5)	54.5(64)	12.5	9.5	
D-A3□C-10, D-A44C-10	100	92	121	68(77.5)	57.5(67)	15.5	9.5	M5×0.8×25

※()内数値は、D-A44C型の場合

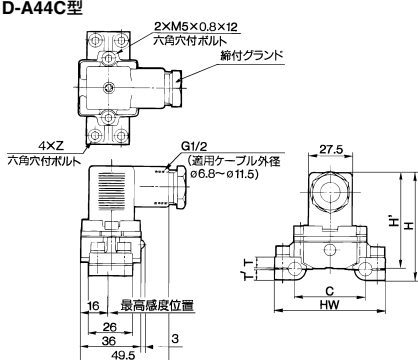
単位: mm

オートスイッチ外形寸法図

D-A3□C型



D-A44C型



有接点オートスイッチ／直接取付タイプ D-Z73・D-Z76・D-Z80



海外規格適合機種の詳細は、
SMCホームページをご参照ください。

グロメット



△注意

使用上のご注意

- ①落下させたり、打ち当てたりすると故障の原因となりますので、取扱いにご注意ください。
- ②本体に装着している保護カバーはアクチュエータに取付けるまで外さないでください。
- ③オートスイッチ本体に取付けてある止めねじ以外のものを使用してオートスイッチを固定しないでください。指定外のねじを使用した場合には、オートスイッチが破損する可能性があります。

オートスイッチ仕様

PLC:Programmable Logic Controllerの略

D-Z7型(インジケータランプ付)			
オートスイッチ品番	D-Z73		D-Z76
適用負荷	リレー、PLC		
負荷電圧	DC24V※4)	AC100V	DC4~8V
最大負荷電流および負荷電流範囲※3)	5~40mA	5~20mA	20mA
内部回路図*	③		⑤
接点保護回路	無		
内部降下電圧	2.4V以下(～20mA)/3V以下(～40mA)		0.8V以下
インジケータランプ	ON時赤色発光ダイオード点灯		
規格	CE/UKCAマーキング		
D-Z8型(インジケータランプ無)			
オートスイッチ品番	D-Z80		
適用負荷	リレー、PLC、IC回路		
負荷電圧	AC DC24V以下	AC DC48V	AC DC100V
最大負荷電流	50mA	40mA	20mA
内部回路図*	④		
接点保護回路	無		
内部抵抗	1Ω以下(リード線長さ3mを含む)		
規格	CE/UKCAマーキング		

耐油キャブタイヤリード線仕様

オートスイッチ型式		D-Z73	D-Z76	D-Z80
外被	外径 [mm]	φ2.7	φ3.4	φ2.7
絶縁体	芯数	2芯(茶・青)	3芯(茶・青・黒)	2芯(茶・青)
	外径 [mm]	φ1.1		
導体	断面積 [mm ²]	0.18	0.2	0.18
	素線径 [mm]	φ0.08		
リード線最小曲げ半径 [mm] (参考値)		17	21	17

- ※内部回路は、P.1301の内部回路図NO.①～⑦から、該当するNO.の回路図をご参照ください。
 注1) 有接点オートスイッチ共通仕様につきましてはP.1298をご参照ください。
 注2) リード線長さにつきましてはP.1298をご参照ください。
 注3) 5mA未満ではインジケータランプの視認性低下が発生し、さらに2.5mA未満では視認不能になる場合もありますが、1mA以上あれば接点出力上、問題となる事はありません。
 注4) DC12Vでもオートスイッチ本体は作動しますが、共通注意事項(有接点オートスイッチ) P.18に記載のオートスイッチ内部降下電圧をご考慮ください。

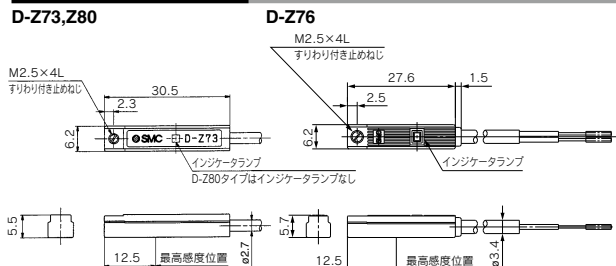
オートスイッチ質量表

単位: g

オートスイッチ品番		D-Z73	D-Z76	D-Z80
リード線長さ	0.5m(無記号)	7	10	7
	3m(L)	31	55	31
	5m(Z)	50	—	—

オートスイッチ外形寸法図

単位: mm



有接点オートスイッチ／直接取付タイプ

D-E73A・D-E76A・D-E80A (€ UK CA)

海外規格適合機種の詳細は、SMCホームページをご参照ください。

グロメット



△注意

使用上のご注意

落下させたり、打ち当てたりすると故障の原因となりますので、取扱いにご注意願います。

オートスイッチ仕様

PLC:Programmable Logic Controllerの略

D-E7□A型(インジケータランプ付)			
オートスイッチ品番	D-E73A		D-E76A
適用負荷	リレー、PLC IC回路		
負荷電圧	DC24V ^(注4)	AC100V	DC4~8V
最大負荷電流および負荷電流範囲 ^(注3)	5~40mA	5~20mA	20mA
内部回路図*	③		⑤
接点保護回路	無		
内部降下電圧	2.4V以下		0.8V以下
インジケータランプ	ON時赤色発光ダイオード点灯		
規格	CE/UKCAマーキング		
D-E80A型(インジケータランプ無)			
オートスイッチ品番	D-E80A		
適用負荷	リレー、PLC、IC回路		
負荷電圧	AC DC24V以下	AC DC48V	AC DC100V
最大負荷電流	50mA	40mA	20mA
内部回路図*	④		
接点保護回路	無		
内部抵抗	1Ω以下(リード線長さ3mを含む)		
規格	CE/UKCAマーキング		

耐油キャブタイヤリード線仕様

オートスイッチ型式		D-E73A	D-E76A	D-E80A
外被	外径 [mm]		φ3.4	
絶縁体	芯数	2芯(茶・青)	3芯(茶・青・黒)	2芯(茶・青)
	外径 [mm]		φ1.1	
導体	断面積 [mm ²]		0.2	
	素線径 [mm]		φ0.08	
リード線最小曲げ半径 [mm] (参考値)		21		

※内部回路は、P.1301の内部回路図NO.①~⑦から、該当するNO.の回路図をご参照ください。
 注1) 有接点オートスイッチ共通仕様につきましてはP.1298をご参照ください。
 注2) リード線長さにつきましてはP.1298をご参照ください。
 注3) 5mA未満ではインジケータランプの視認性低下が発生し、さらに2.5mA未満では視認不能になる場合もありますが、1mA以上あれば接点出力上、問題となる事はありません。
 注4) DC12Vでもオートスイッチ本体は作動しますが、共通注意事項(有接点オートスイッチ) P.18に記載のオートスイッチ内部降下電圧をご考慮ください。

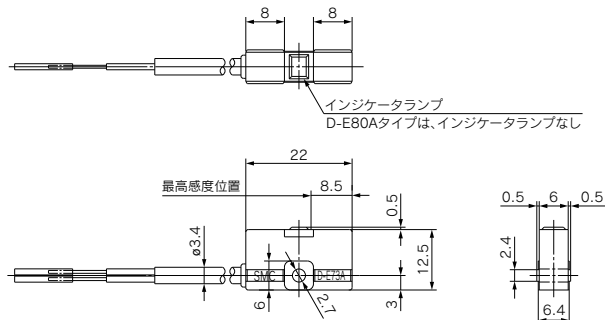
オートスイッチ質量表

単位: g

オートスイッチ品番		D-E73A	D-E76A	D-E80A
リード線長さ	0.5m(無記号)	10	11	10
	3m(L)	47	55	47

オートスイッチ外形寸法図

単位: mm



2色表示式有接点オートスイッチ／バンド取付タイプ D-B59W



海外規格適合機種の詳細は、
SMCホームページをご参照ください。

グロメット

適正動作範囲がランプの色によって
判断可能
(赤→緑←赤)



△注意

使用上のご注意

落下させたり、打ち当てたりすると故障の原因となりますので、取扱いにご注意願います。

オートスイッチ仕様

PLC:Programmable Logic Controllerの略

D-B59W型(インジケータランプ付)	
オートスイッチ品番	D-B59W
適用負荷	リレー、PLC
負荷電圧	DC24V
負荷電流範囲 ^{注3)}	5~40mA
内部回路図*	⑥
接点保護回路	内蔵
内部降下電圧	4V以下
インジケータランプ	動作範囲 —— 赤色発光ダイオード点灯 適正動作範囲 —— 緑色発光ダイオード点灯
規格	CE/UKCAマーキング

耐油キャブタイヤリード線仕様

オートスイッチ型式		D-B59W
外被	外径[mm]	φ4
絶縁体	芯数	2芯(茶・青)
	外径[mm]	φ1.22
導体	断面積[mm ²]	0.3
	素線径[mm]	φ0.08
リード線最小曲げ半径[mm](参考値)		24

※内部回路は、P.1301の内部回路図NO.①~⑦から、該当するNO.の回路図をご参照ください。

注1) 有接点オートスイッチ共通仕様につきましてはP.1298をご参照ください。

注2) リード線長さにつきましてはP.1298をご参照ください。

注3) 5mA未満ではインジケータランプの視認性低下が発生し、さらに2.5mA未満では視認不能になる場合もありますが、1mA以上であれば接点出力上、問題となる事はありません。

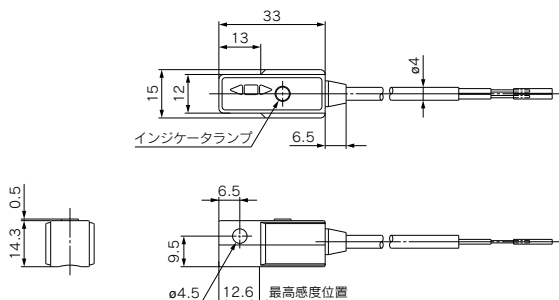
オートスイッチ質量表

単位：g

オートスイッチ品番	D-B59W	
リード線長さ	0.5m(無記号)	20
	3m(L)	76

オートスイッチ外形寸法図

単位：mm



2色表示式有接点オートスイッチ／レール取付タイプ D-A79W



海外規格適合機種の詳細は、
SMCホームページをご参照ください。

グロメット

適正動作範囲がランプの色によって
判断可能
(赤→緑←赤)



△注意

使用上のご注意

落下させたり、打ち当てたりすると故障の原因となりますので、取扱いにご注意願います。

オートスイッチ仕様

PLC:Programmable Logic Controllerの略

D-A79W型(インジケータランプ付)	
オートスイッチ品番	D-A79W
適用負荷	リレー、PLC
負荷電圧	DC24V
負荷電流範囲 ^{注3)}	5~40mA
内部回路図*	⑦
接点保護回路	無
内部降下電圧	4V以下
インジケータランプ	動作範囲 —— 赤色発光ダイオード点灯 適正動作範囲 —— 緑色発光ダイオード点灯
規格	CE/UKCAマーキング

耐油キャブタイヤリード線仕様

オートスイッチ型式		D-A79W
外被	外径[mm]	φ3.4
絶縁体	芯数	2芯(茶・青)
	外径[mm]	φ1.1
導体	断面積[mm ²]	0.2
	素線径[mm]	φ0.08
リード線最小曲げ半径[mm](参考値)		21

※内部回路は、P.1301の内部回路図NO.①~⑦から、該当するNO.の回路図をご参照ください。

注1) 有接点オートスイッチ共通仕様につきましてはP.1298をご参照ください。

注2) リード線長さにつきましてはP.1298をご参照ください。

注3) 5mA未満ではインジケータランプの視認性低下が発生し、さらに2.5mA未満では視認不可能になる場合もありますが、1mA以上あれば接点出力上、問題となる事はありません。

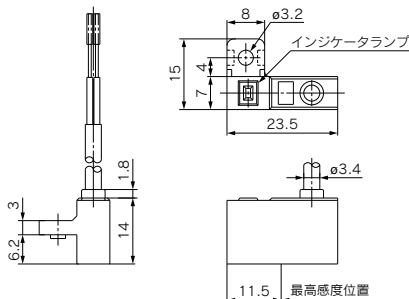
オートスイッチ質量表

単位：g

オートスイッチ品番		D-A79W
リード線長さ	0.5m(無記号)	11
	3m(L)	53

オートスイッチ外形寸法図

単位：mm



2色表示式有接点オートスイッチ／タイロッド取付タイプ D-A59W



海外規格適合機種の詳細は、
SMCホームページをご参照ください。

グロメット

適正動作範囲がランプの色によって
判断可能
(赤→緑←赤)



△注意

使用上のご注意

落下させたり、打ち当てたりすると故障の原因となりますので、取扱いにご注意願います。

オートスイッチ仕様

PLC:Programmable Logic Controllerの略

D-A59W型(インジケータランプ付)	
オートスイッチ品番	D-A59W
適用負荷	リレー、PLC
負荷電圧	DC24V
負荷電流範囲 ^{注3)}	5~40mA
内部回路図*	⑥
接点保護回路	内蔵
内部降下電圧	4V以下
インジケータランプ	動作範囲 —— 赤色発光ダイオード点灯 適正動作範囲 —— 緑色発光ダイオード点灯
規格	CE/UKCAマーキング

耐油キャブタイヤリード線仕様

オートスイッチ型式		D-A59W
外被	外径[mm]	φ4
絶縁体	芯数	2芯(茶・青)
	外径[mm]	φ1.22
導体	断面積[mm ²]	0.3
	素線径[mm]	φ0.08
リード線最小曲げ半径[mm](参考値)		24

※内部回路は、P.1301の内部回路図NO.①~⑦から、該当するNO.の回路図をご参照ください。

注1) 有接点オートスイッチ共通仕様につきましてはP.1298をご参照ください。

注2) リード線長さにつきましてはP.1298をご参照ください。

注3) 5mA未満ではインジケータランプの視認性低下が発生し、さらに2.5mA未満では視認不能になる場合もありますが、1mA以上であれば接点出力上、問題となる事はありません。

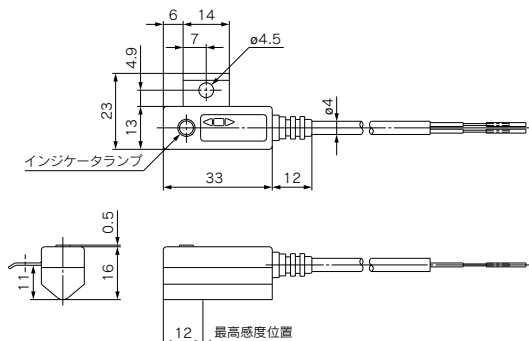
オートスイッチ質量表

単位:g

オートスイッチ品番		D-A59W
リード線長さ	0.5m(無記号)	25
	3m(L)	80

オートスイッチ外形寸法図

単位:mm



耐強磁界2色表示式有接点オートスイッチ

D-P79WSE (リード線接続: プリワイヤコネクタ)

海外規格適合機種の詳細は、
SMCホームページをご参照ください。

グロメット

適正動作範囲がランプの色によって
判断可能
(赤→緑←赤)



△注意

使用上のご注意

- ①落下させたり、打ち当てたりすると故障の原因となりますので、取扱いにご注意願います。
- ②強力磁石内蔵形シリンダ以外では使用できません。

オートスイッチ仕様

PLC:Programmable Logic Controllerの略

オートスイッチ品番	D-P79WSE
適用負荷	PLC
負荷電圧	DC24V
負荷電流範囲	8~20mA
内部回路図*	⑥
接点保護回路	内蔵
内部降下電圧	6V以下
インジケータランプ	動作範囲: 赤色発光ダイオード点灯 適正動作範囲: 緑色発光ダイオード点灯
規格	CE/UKCAマーキング

耐油キャブタイヤリード線仕様

オートスイッチ型式		D-P79WSE
外被	外径 [mm]	φ6
絶縁体	芯数	2芯
	外径 [mm]	φ2.3
導体	断面積 [mm ²]	0.5
	素線径 [mm]	φ0.08
リード線最小曲げ半径 [mm] (参考値)		48

※内部回路は、P.1301の内部回路図NO.①~⑦から、該当するNO.の回路図をご参照ください。
注1) 有接点オートスイッチ共通仕様につきましてはP.1298をご参照ください。

オートスイッチ質量表

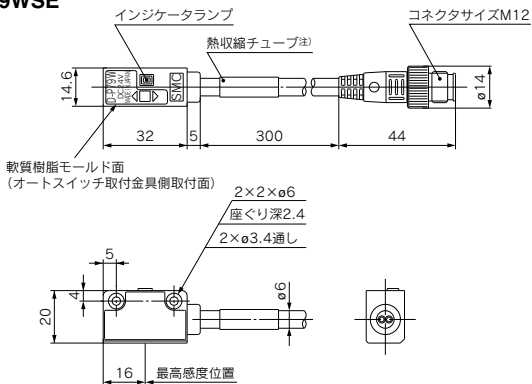
単位: g

オートスイッチ品番	D-P79WSE
	100

オートスイッチ外形寸法図

単位: mm

D-P79WSE



注) D-P79WSE="SE 1 4-"

△注意

取付方向にご注意ください。
軟質樹脂モールド面を必ず、オートスイッチ取付金具側に向けて取付けてください。

耐強磁界有接点オートスイッチ D-P74



グロメット



△注意

使用上のご注意

- ①落下させたり、打ち当てたりすると故障の原因となりますので、取扱いにご注意願います。
- ②強力磁石内蔵形シリンダ以外では使用できません。

海外規格適合機種の詳細は、SMCホームページをご参照ください。

オートスイッチ仕様

PLC:Programmable Logic Controllerの略

D-P74L/Z型(インジケータランプ付)		
オートスイッチ品番	D-P74	
リード線取出し方法	グロメット	
用途	リレー、PLC	
負荷電圧	DC24V	AC100V
最大負荷電流および負荷電流範囲	5~40mA	5~20mA
内部回路図*	①	
接点保護回路	内蔵	
内部降下電圧(内部抵抗)	2.4V以下	
漏れ電流	0	
インジケータランプ	ON時赤色発光 ダイオード点灯	
規格	CE/UKCAマーキング	

耐油キャブタイヤリード線仕様

オートスイッチ型式		D-P74
外被	外径[mm]	φ6.8
	芯数	2芯(白・黒)
絶縁体	外径[mm]	φ1.1
	断面積[mm ²]	0.75
導体	素線径[mm]	φ0.18
	リード線最小曲げ半径[mm](参考値)	48

※内部回路は、P.1301の内部回路図NO.①~⑦から、該当するNO.の回路図をご参照ください。
 注1) 有接点オートスイッチ共通仕様につきましてはP.1298をご参照ください。
 注2) リード線長さにつきましてはP.1298をご参照ください。
 注3) 5mA未満ではインジケータランプの視認性低下が発生し、さらに2.5mA未満では視認不可能になる場合もありますが、1mA以上あれば接点出力上、問題となる事はありません。

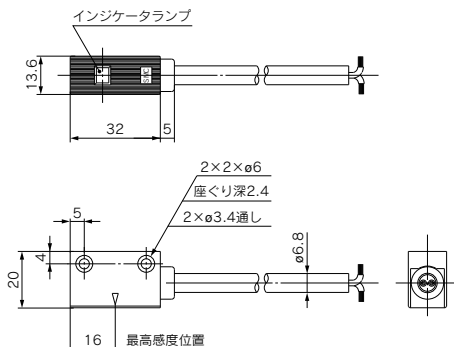
オートスイッチ質量表

単位：g

オートスイッチ品番		D-P74
リード線長さ	0.5m(無記号)	48
	3m(L)	189
	5m(Z)	320

オートスイッチ外形寸法図

単位：mm



耐強磁界有接点オートスイッチ D-P74-376



海外規格適合機種の詳細は、
SMCホームページをご参照ください。

グロメット



オートスイッチ仕様

PLC:Programmable Logic Controllerの略

D-P74-376型 (インジケータランプ付)	
オートスイッチ品番	D-P74-376
リード線取出し方法	グロメット
用途	リレー、PLC
負荷電圧	DC24V
最大負荷電流および負荷電流範囲	5~20mA
内部回路図*	①
接点保護回路	内蔵
内部降下電圧(内部抵抗)	2V以下
漏れ電流	0
動作時間	1.2ms
インジケータランプ	ON時赤色発光 ダイオード点灯
規格	CE/UKCAマーキング

△注意

使用上のご注意

- ①落下させたり、打ち当てたりすると故障の原因となりますので、取扱いにご注意願います。
- ②強力磁石内蔵形シリンダ以外では使用できません。

耐油キャブタイヤリード仕様

オートスイッチ型式		D-P74
外被	外径[mm]	φ6
	芯数	2芯
絶縁体	外径[mm]	φ1.1
	断面積[mm ²]	0.75
導体	素線径[mm]	φ0.18
	リード線最小曲げ半径 [mm] (参考値)	48

※内部回路は、P.1301の内部回路図NO.①~⑦から、該当するNO.の回路図をご参照ください。
注1) 有接点オートスイッチ共通仕様につきましてはP.1298をご参照ください。
注2) 5mA未満ではインジケータランプの視認性低下が発生し、さらに2.5mA未満では視認不能になる場合もありますが、1mA以上であれば接点出力上、問題となる事はありません。

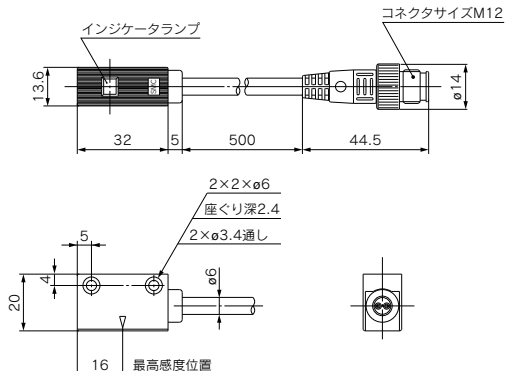
オートスイッチ質量表

単位：g

オートスイッチ品番	D-P74-376
	60

オートスイッチ外形寸法図

単位：mm



有接点耐熱型オートスイッチ D-B30(J)・31(J)・35(J)



屋外や高温下(MAX120℃)などの環境の中でも使用可能。
広い動作範囲(当社比2倍)による安定した位置検出が可能。



高温ガス排気部、加熱炉周辺などの高温環境

屋外プラントや水蒸気など温度や湿気の加わる環境

スチーム洗浄、高温殺菌などの環境

弾性体のクランプなど

広い動作範囲を必要とする用途

金属ケースと耐熱部材を使用。

オートスイッチ内部を密閉し耐熱性を高めることにより外部環境に影響されにくい構造としました。

また、広い動作範囲により位置設定がしやすく、ワーク位置の変化などの影響を受けにくくなっております。

注意

使用上のご注意

落させたり、打ち当てたりすると故障の原因となりますので、取扱いにご注意願います。

オートスイッチ仕様

PLC(Programmable Logic Controller)の略

オートスイッチ品番	D-B30	D-B30J	D-B31	D-B31J	D-B35	D-B35J
リード線取出	ターミナル コンジット	グロメット	ターミナル コンジット	グロメット	ターミナル コンジット	グロメット
使用電圧	DC24V/AC100V		AC100V		DC24V	
使用電流範囲	DC5mA~30mA/AC5mA~20mA		AC5mA~20mA		DC5mA~30mA	
内部降下電圧	2.5V以下		2.5V以下		2.0V以下	
表示灯	表示灯なし		オフ時ネオン管点灯		オフ時赤色発光ダイオード点灯	
適用負荷	PLC(プログラマブルロジックコントローラ)					
耐衝撃	300m/s ²					
漏れ電流	0.1mA以下		1mA以下		1mA以下	
リード線	—	0.5m ^(注1)	—	0.5m ^(注1)	—	0.5m ^(注1)
保護構造	ターミナルコンジット: IEC60529 IP64		ターミナルコンジット: IEC60529 IP67		グロメット: IEC60529 IP67	
耐電圧	AC1500V 1分間 (ケース-端子またはリード線間)					
絶縁抵抗値	ケース(グランド)-リード線間(端子)50MΩ以上					
使用温度範囲	-10℃~120℃					
規格	CE/UKCAマーキング					

耐油キャブタイヤリード線仕様

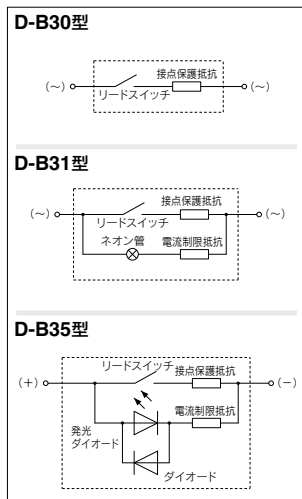
オートスイッチ型式		D-B30J	D-B31J	D-B35J
外被	外径[mm]	ø6		
絶縁体	芯数	2芯(茶・青)		
	外径[mm]	ø2.3		
導体	断面積[mm ²]	0.5		
	素線径[mm]	ø0.08		
リード線最小曲げ半径[mm](参考値)		48(常温)		

オートスイッチ質量表

単位: g

オートスイッチ品番		D-B30	D-B30J	D-B31	D-B31J	D-B35	D-B35J
リード線長さ	なし	190	—	190	—	190	—
	0.5m(無記号)	—	250	—	250	—	250
	3m(L)	—	268	—	268	—	268
	5m(Z)	—	462	—	462	—	462

オートスイッチ内部回路



リード線長さについて

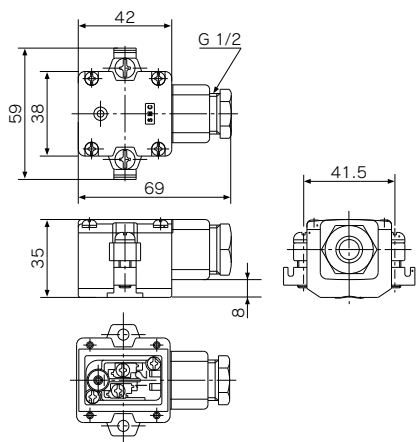
グロメット型(Jタイプ)の場合、リード線長さは0.5mとなります。
(ターミナルコンジット型の場合リード線は付属しません)
3mまたは5mタイプの製作も可能ですので当社にご相談ください。

D-B3 Series

オートスイッチ外形寸法図

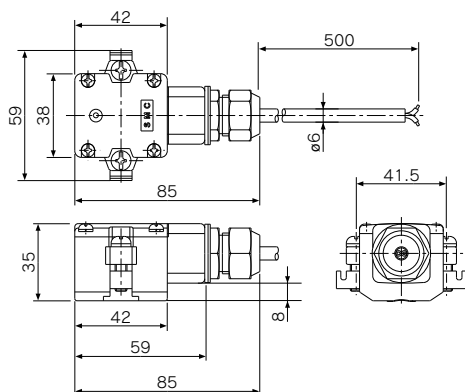
単位：mm

ターミナルコンジット型 D-B3□



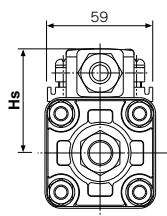
ターミナル部分

ターミナルコンジット型 D-B3□J



※リード線推奨最小曲げ半径 RT : 25mm以上
120℃ : 50mm以上

シリンダ取付時の外形寸法図



Hs 寸法一覧表

(mm)

チューブ内径	シリンダ機種	
	CDA2	MDB
40mm	58.5	57.5
50mm	64	63
63mm	71	69.5
80mm	79.5	78.5
100mm	90	89

取付シリンダ品番

CDA2 B 50 - 200 - B31J S - X1184

記号	内容
CDA2	CDA2シリーズ (内径40~100)
MDB	MDBシリーズ (内径40~100)

記号	内容
無記号	オートスイッチなし
B30	D-B30
B30J	D-B30J
B31	D-B31
B31J	D-B31J
B35	D-B35
B35J	D-B35J

- シリンダ機種
- 取付支持形式
- シリンダボアサイズ
- シリンダストローク

- 専用磁石
内蔵タイプ

記号	内容
無記号	2個付
S	1個付

- スイッチ品番

記号	内容
無記号	オートスイッチなし
B30	D-B30
B30J	D-B30J
B31	D-B31
B31J	D-B31J
B35	D-B35
B35J	D-B35J

※該当シリンダ以外のシリーズへの取付に関しては、お問合せください。



D-B3 Series / 製品個別注意事項

ご使用前に必ずお読みください。
安全上の注意につきましてはP.8、オートスイッチ／共通注意事項につきましてはP.14～18をご確認ください。

⚠ 注意

① 使用温度範囲内でご使用ください。

使用温度範囲を超えて使用した場合、リードスイッチへの影響、内部電子部品、シール構造などに損傷が生じ、接点寿命やスイッチ動作、耐水性能に異常が生じる場合がありますので周囲温度にご注意ください。

また、使用を開始した後で気温以外に熱源からの放射熱の影響や空気の循環状態、周囲からの熱伝導など各条件により、オートスイッチシリンダを設置している環境温度に変化が出る場合がありますので、あらかじめご使用になる環境温度の上限を十分把握されたうえでご使用くださるようお願いいたします。

② オートスイッチの設置環境にご注意ください。

グロメットタイプのオートスイッチは、常温状態で発生する散水(IP67レベル)に対してオートスイッチ内部が保護される構造を有しますが、これを超える条件(散水量、時間、温度)が加わった場合、オートスイッチ内部の絶縁性に支障が生じる場合がありますので、これら条件を超えることが考えられるときは、オートスイッチ全体を覆うカバーなどを極力設置していただき、高温下で直接オートスイッチに水がかからないような状態でご使用ください。

また、極端な熱サイクル環境下や長期間にわたる高湿度環境においてはオートスイッチ保護構造の機能低下を招く場合がありますので、使用環境における適性を確認のうえ、ご使用ください。

ターミナルコンジット型の場合、ご使用になるリード線やコンネなどの耐熱性能により、高温時にリード線シール部材の変形量の関係で十分な防水効果が得られないことがあるため、原則として湿気や水分の加わらない環境でご使用ください。

③ 表示灯の視認性について

本オートスイッチは、表示に発光ダイオードやネオン管を使用しているため、高温時に連続して使用した場合、表示回路全体の特性が変化する場合があります。また、筐体表示窓部分の樹脂の特性により透明度が変化する場合があります。

これらの原因により、高温下で連続して使用した時や、それらの熱履歴により、表示灯の点灯が暗くなったり、視認しにくくなる場合がありますので、あらかじめご了承ください。

ただし、オフ点灯方式を採用しておりますので信号自体の出力およびその安定性に問題が生じることはありません。

④ 漏れ電流にご注意ください。

本オートスイッチは、部品の耐熱性の関係からオフ点灯方式(リードスイッチ接点が開いているときに表示灯が点灯し、閉じているときに表示灯が消える)を採用しております。

表示灯点灯のための電流がオートスイッチオフ時に流れますのでPLCの許容漏れ電流などをご確認のうえ、選定してください。表示灯の漏れ電流がPLCの動作に問題となる場合は、表示灯なしの機種を選定してください。

⑤ リード線配線長さは極力短くしてください。

設置されるプラントや装置などの条件によりリード線が長くなる場合、線間浮遊容量や配線近傍の動力線による電界の影響で突入電流が発生し、それらの影響により、接点表面の損傷が早期に発生し、リードスイッチの復帰不良となる場合があります。したがって最大配線長は、100m以下としてください。

また、動力線近傍への配線は避けるとともに、ご使用の配線長さが極端に長い場合(30m以上)は定期的なメンテナンス時における交換を計画してください。

交換時期につきましては、基本的にオートスイッチ1個あたりの負荷とオートスイッチ間の配線長さの総延長が100m(120C PLC負荷 AC100V)で100万回が目安となります。

⑥ 動作範囲の中央に設定してください。

本オートスイッチは、検出位置設定時の取付誤差を考慮し標準タイプの2倍程度の動作範囲に設定しておりますが、温度の変化に伴い動作範囲も変化します。動作範囲の変化量は、オートスイッチを取付けるシリンダにより違いがありますが、おおむね100℃の温度変化に対して、動作範囲全体から最大20%の減少となります。

(通常オンする点の位置の変化量では、約2mm程度)

これらの動作範囲の変化をふまえ、オートスイッチ動作の安定性を考慮し、動作範囲の中央(安定領域)にオートスイッチを設定してご使用くださるようお願いいたします。

(オン、オフする境界部分への設定は避けてください。)

⑦ 適用シリンダの選定について

本オートスイッチは耐熱性のある素材を使用した磁石により動作させるため、専用シリンダへの取付けとなります。

(-X1184シリーズ)

また、ご使用環境によっては特別の対策を必要とする場合や適合できないケースも考えられますので、従来のシリンダが使用できないような特殊な用途については、あらかじめご相談ください。

⑧ メンテナンスについて

高温下で設置された後に、定期的にオートスイッチ取付バンドの増締めを実施してください。

取付環境の温度変化などにより、オートスイッチ取付バンドのゴムライニングが環境になじむまでに時間を必要とする場合がありますので、締付トルク2N・m～3N・mで、両方の引き上げねじに均等にトルクがかかるように注意して、増し締めを行ってください。

⑨ 製品の改良について

本製品は、改良のため予告なく変更することがありますので、あらかじめご了承ください。