

ワンタッチ管継手付2・3ポートメカニカルバルブ

VM100F Series



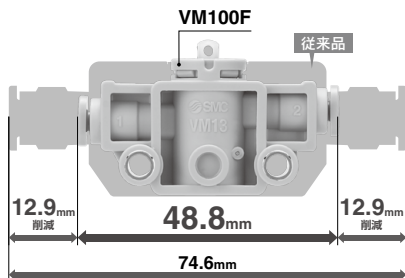
ワンタッチ管継手内蔵により省スペース&配管工数削減

省スペース

ワンタッチ管継手内蔵により

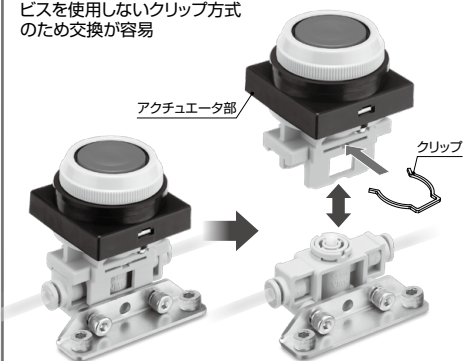
約**35%削減**(25.8mm削減)

48.8mm ← 74.6mm
(VM131F-06-00) (VM131-01-00A+KQ2H06-01S)



アクチュエータ部の交換時の作業工数削減

ビスを使用しないクリップ方式のため交換が容易



軽量化

ボディの樹脂化により

80%削減(48g削減)

12g (樹脂ボディ: VM131F-06-00) ← 60g (金属ボディ: VM131-01-00A)

バリエーション

	適用チューブ外径	
	ミリサイズ	インチサイズ
横配管	ø3.2 ø4 ø6	ø1/8" ø5/32" ø1/4"
下配管	ø3.2 ø4	ø1/8" ø5/32"



VM100F

VM

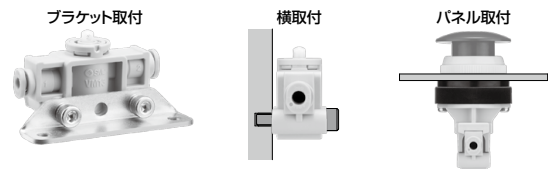
VR

VR51

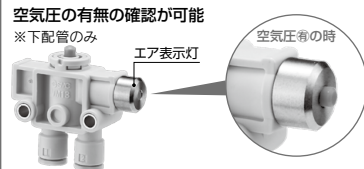
アクチュエータ
種類

機械操作: 5種
手動操作: 7種

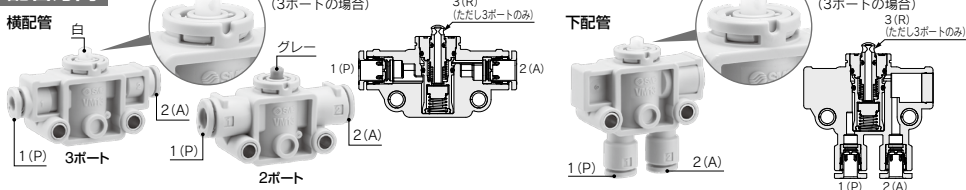
取付方法



ミニチュア表示灯※



配管方向



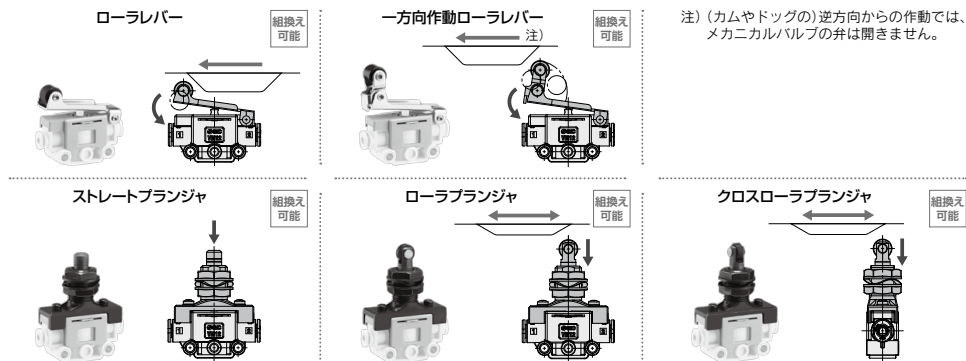
従来品との取付互換あり 本体取付ピッチと高さ寸法同一

真空使用可 -100kPa~0.7MPa

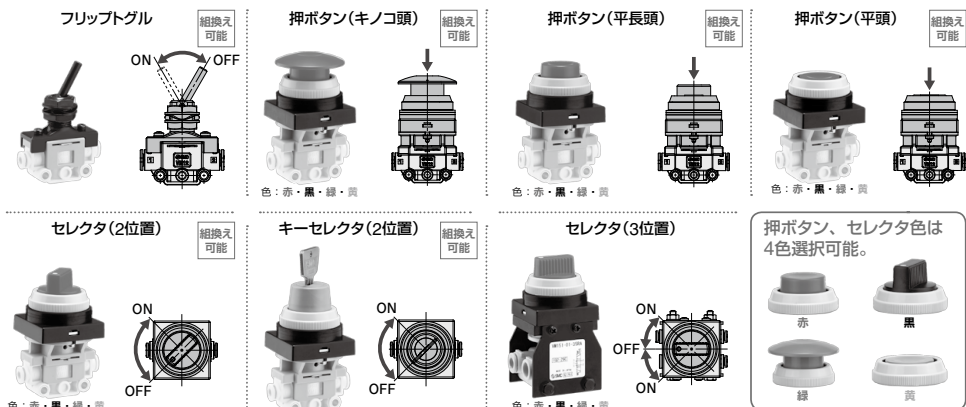
アクチュエータ バリエーション

組換え可能のアクチュエータは組換えまたは基本形への取付けが可能です。

機械操作



手動操作



ワンタッチ管継手付 2・3ポートメカニカルバルブ VM100F Series



仕様

配管形式	横配管	下配管
使用流体	空気および不活性ガス	
使用圧力範囲	-100kPa~0.7MPa	
周囲温度および使用空気温度	-5~60℃(凍結がないこと)	
適用チューブ材質	ナイロン、ソフトナイロン、ポリウレタン ^{注3)} 、FEP、PFA	
給油 ^{注1)}	不要	
質量(基本形)	12g	15g
ブラケット品番 ^{注2)}	VM1-B	—

注1) 給油する場合は、タービン油1種(ISO VG32)を使用してください。
 注2) ブラケットは、横配管形のものに取付けできます。
 注3) ソフトナイロン・ポリウレタンは最高使用圧力にご注意ください。
 (詳細は、BEST AUTOMATION No.⑨をご参照ください。)

流量および音速コンダクタンス

配管形式	横配管			下配管	
	ø3.2	ø4	ø6	ø3.2	ø4
チューブ外径	ø1/8"	ø5/32"	ø1/4"	ø1/8"	ø5/32"
流量特性	1(P)⇒2(A) 2(A) 3(R)	1(P)⇒2(A) 2(A) 3(R)	1(P)⇒2(A) 2(A) 3(R)	1(P)⇒2(A) 2(A) 3(R)	1(P)⇒2(A) 2(A) 3(R)
C値: 音速コンダクタンス dm ³ /(s·bar)	0.35	0.35	0.4	0.4	0.45
b値: 臨界圧力比	0.09	0.06	0.09	0.06	0.1
Cv値	0.07	0.07	0.08	0.07	0.1
	0.07	0.07	0.08	0.07	0.07
	0.07	0.07	0.08	0.07	0.08

型式

型式	配管形式	適用チューブ外径					
		ミリサイズ			インチサイズ		
		3.2	4	6	1/8"	5/32"	1/4"
VM1□ ¹ / ₂ F□□□□	横配管	●	●	●	●	●	●
VM1□ ³ / ₈ F□□□□	下配管	●	●	—	●	●	—

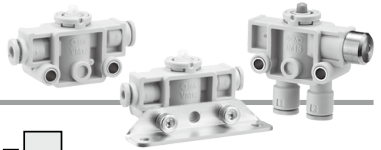
配管方向	ポート数	横配管			下配管		アクチュエータ	
		2ポート	3ポート	2ポート	3ポート	アクチュエータ品番	アクチュエータ分の加算質量	
機械操作	基本形	VM120F-□-00	VM130F-□-00	VM122F-□-00	VM132F-□-00	—	—	
	ローレバー	VM121F-□-00	VM131F-□-00	VM123F-□-00	VM133F-□-00	—	—	
	一方向	POMローラ	VM121F-□-01	VM131F-□-01	VM123F-□-01	VM133F-□-01	VM-01J	14g
		硬化鋼ローラ	VM121F-□-01S	VM131F-□-01S	VM123F-□-01S	VM133F-□-01S	VM-01JS	19g
	ローラレバー	POMローラ	VM121F-□-02	VM131F-□-02	VM123F-□-02	VM133F-□-02	VM-02J	18g
		硬化鋼ローラ	VM121F-□-02S	VM131F-□-02S	VM123F-□-02S	VM133F-□-02S	VM-02JS	23g
	ストレートブランジャ	VM121F-□-05	VM131F-□-05	VM123F-□-05	VM133F-□-05	VM-05J	47g	
	ローラブランジャ	POMローラ	VM121F-□-06	VM131F-□-06	VM123F-□-06	VM133F-□-06	VM-06J	47g
		硬化鋼ローラ	VM121F-□-06S	VM131F-□-06S	VM123F-□-06S	VM133F-□-06S	VM-06JS	49g
	クロス	VM121F-□-07	VM131F-□-07	VM123F-□-07	VM133F-□-07	VM-07J	47g	
	ローラブランジャ	VM121F-□-07S	VM131F-□-07S	VM123F-□-07S	VM133F-□-07S	VM-07JS	49g	
	フリップトグル	VM121F-□-08	VM131F-□-08	VM123F-□-08	VM133F-□-08	VM-08J	46g	
手動操作	押ボタン (キノコ頭)	赤	VM121F-□-30R	VM131F-□-30R	VM123F-□-30R	VM133F-□-30R	VM-30JR	39g
		黒	VM121F-□-30B	VM131F-□-30B	VM123F-□-30B	VM133F-□-30B	VM-30JB	
		緑	VM121F-□-30G	VM131F-□-30G	VM123F-□-30G	VM133F-□-30G	VM-30JG	
		黄	VM121F-□-30Y	VM131F-□-30Y	VM123F-□-30Y	VM133F-□-30Y	VM-30JY	
	押ボタン (平長頭)	赤	VM121F-□-32R	VM131F-□-32R	VM123F-□-32R	VM133F-□-32R	VM-32JR	34g
		黒	VM121F-□-32B	VM131F-□-32B	VM123F-□-32B	VM133F-□-32B	VM-32JB	
		緑	VM121F-□-32G	VM131F-□-32G	VM123F-□-32G	VM133F-□-32G	VM-32JG	
		黄	VM121F-□-32Y	VM131F-□-32Y	VM123F-□-32Y	VM133F-□-32Y	VM-32JY	
	押ボタン (平頭)	赤	VM121F-□-33R	VM131F-□-33R	VM123F-□-33R	VM133F-□-33R	VM-33JR	33g
		黒	VM121F-□-33B	VM131F-□-33B	VM123F-□-33B	VM133F-□-33B	VM-33JB	
		緑	VM121F-□-33G	VM131F-□-33G	VM123F-□-33G	VM133F-□-33G	VM-33JG	
		黄	VM121F-□-33Y	VM131F-□-33Y	VM123F-□-33Y	VM133F-□-33Y	VM-33JY	
セレクトタ (2位置)	黒	VM121F-□-34B	VM131F-□-34B	VM123F-□-34B	VM133F-□-34B	VM-34JB	39g	
	緑	VM121F-□-34G	VM131F-□-34G	VM123F-□-34G	VM133F-□-34G	VM-34JG		
	黄	VM121F-□-34Y	VM131F-□-34Y	VM123F-□-34Y	VM133F-□-34Y	VM-34JY		
キーセレクトタ(2位置)	VM121F-□-36	VM131F-□-36	VM123F-□-36	VM133F-□-36	VM-36J	57g		
セレクトタ(3位置)	3ポート		5ポート		3ポート		5ポート	
	赤	VM131F-□-35R	VM151F-□-35R	VM133F-□-35R	VM153F-□-35R	—	126g (基本形2台分に 加算して ください)	
	黒	VM131F-□-35B	VM151F-□-35B	VM133F-□-35B	VM153F-□-35B			
	緑	VM131F-□-35G	VM151F-□-35G	VM133F-□-35G	VM153F-□-35G			
	黄	VM131F-□-35Y	VM151F-□-35Y	VM133F-□-35Y	VM153F-□-35Y			

注1) アクチュエータ品番を記載しているアクチュエータは、組み換えまたは基本形への取付けが可能です。
 注2) キノコ頭、平頭、平長頭および締付リング単体の交換につきましては、P.1405をご参照ください。

注3) セレクトタ(2位置および3位置)のツマミ部分の取外しや交換はできません。
 注4) 押棒色 2ポート: グレー、3ポート: 白
 注5) □は、適用チューブ外径が入ります。



型式表示方法



VM1 **3** **1** F-**06**-**30** R -

ポート数

2	2ポート
3	3ポート
5	5ポート (セレクト3位置のみ)

配管方向と押棒高さ

	横配管	長(基本形のみ)
0		短
	下配管	長(基本形のみ)
2		短
3		短

ワンタッチ 管継手付

適用チューブ外径 インチサイズ

ミリサイズ

23	φ3.2
04	φ4
06	φ6

01	φ1/8"
03	φ5/32"
07	φ1/4"

注) 適用チューブ外径の選定は型式(P.1391)でご確認ください。またミリサイズ-インチサイズの外觀識別はリリースプッシュの色で識別します。

ミリサイズ: ライトグレー
インチサイズ: オレンジ

表示灯追記号

無記号	なし
Z	ミニチュア表示灯付

注) 下配管タイプのみ適用

ブラケットオプション

無記号	なし
B	ブラケット付(同梱)

注) 横配管のみとなります。ただし、セレクト(3位置)、プランジャ(ストレート、ローラ、クロスローラ)、フリットグルタイプは取付けできません。パネルマウントでの取付けのみとなります。詳細はP.1404をご参照ください。

アクチュエータの種類*

00	基本形
01	ローラレバー
02	一方向作動ローラレバー
05	ストレートプランジャ
06	ローラプランジャ
07	クロスローラプランジャ
08	フリットグル
30	押ボタン(キノコ頭)
32	押ボタン(平長頭)
33	押ボタン(平頭)
34	セレクト(2位置)
36	キーセレクト(2位置)
35	セレクト(3位置)

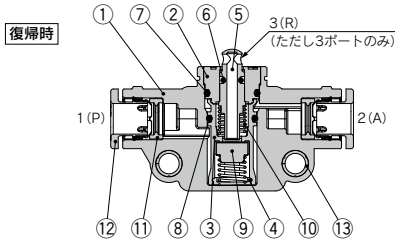
アクチュエータ追記号*

S	ローラ材質、硬化鋼
R	赤
B	黒
G	緑
Y	黄

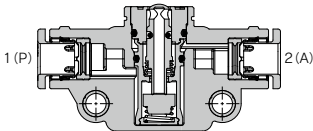
※アクチュエータの種類と追記号の組合せはP.1391型式表をご参照ください。

構造図

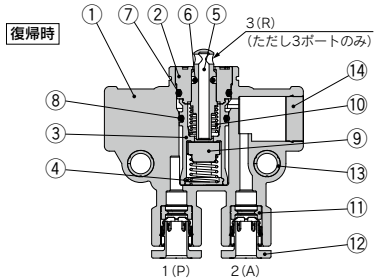
横配管



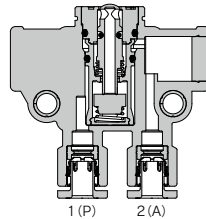
作動時



下配管



作動時



構成部品

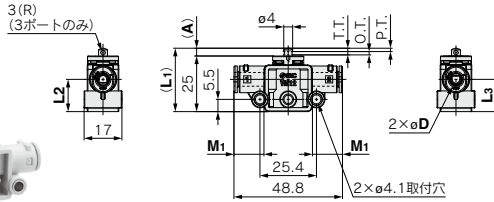
番号	名称	材質	備考	
1	弁本体	PBT		
2	バルブシートA	PBT		
3	バルブシートB	PBT		
4	バルブシートC	PBT		
5	押棒	POM	白 グレー	3ポート 2ポート
6	Oリング	NBR		
7	Oリング	NBR		

番号	名称	材質	備考
8	Oリング	NBR	
9	弁	NBR	
10	スプリング	ステンレス	
11	パッキン	NBR	
12	カセット		
13	スペーサ	鋼帯	
14	プラグ	黄銅	無電解ニッケルめっき

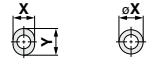
外形寸法図 / 横配管

基本形

- VM120F-□-00
- VM130F-□-00
- VM121F-□-00
- VM131F-□-00



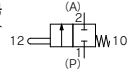
リリースブッシュ寸法



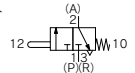
対象:ø3.2,ø4,ø6
ø1/8\",ø5/32\"/>

JIS記号

2ポート



3ポート



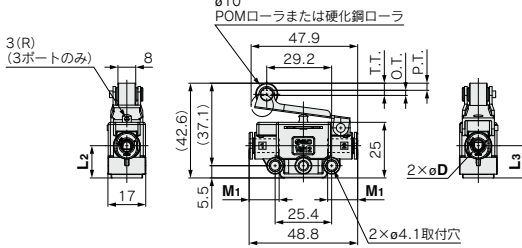
型式	適用チューブ 外径øD	リリースブッシュ寸法		A	L1	L2	L3	M1
		øX (X)	Y					
VM1□0F-23-00	3.2	6.7	9.5	7.5	32.5	13.5	15.5	13.5
VM1□0F-04-00	4	7.7	10.0			14.5	14.5	
VM1□0F-06-00	6	9.7	12.0			13.5	15.5	
VM1□0F-01-00	1/8"	6.7	9.5			14.5	14.5	
VM1□0F-03-00	5/32"	7.7	10.0					
VM1□0F-07-00	1/4"	10.9	—					
VM1□1F-23-00	3.2	6.7	9.5	3.5	28.5	13.5	15.5	13.5
VM1□1F-04-00	4	7.7	10.0			14.5	14.5	
VM1□1F-06-00	6	9.7	12.0			13.5	15.5	
VM1□1F-01-00	1/8"	6.7	9.5			14.5	14.5	
VM1□1F-03-00	5/32"	7.7	10.0					
VM1□1F-07-00	1/4"	10.9	—					

※0.5MPa時

F.O.F.*	20N
P.T.	1.5mm
O.T.	1.5mm
T.T.	3mm

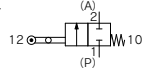
ローラレバー

- VM121F-□-01
- VM131F-□-01
- VM121F-□-01S
- VM131F-□-01S

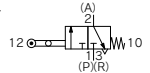


JIS記号

2ポート



3ポート



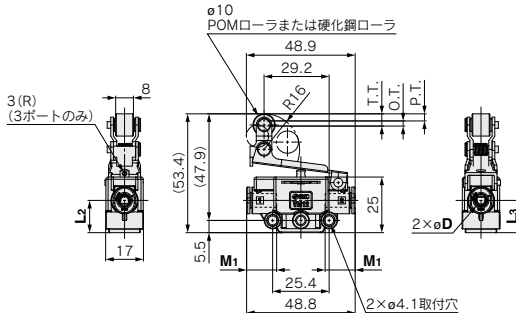
※0.5MPa時

F.O.F.*	10N
P.T.	3.2mm
O.T.	2.3mm
T.T.	5.5mm

øD, L2, L3, M1寸法は、基本形と同一です。

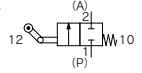
一方方向作動ローラレバー

- VM121F-□-02
- VM131F-□-02
- VM121F-□-02S
- VM131F-□-02S

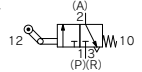


JIS記号

2ポート



3ポート



※0.5MPa時

F.O.F.*	10N
P.T.	3.2mm
O.T.	2.3mm
T.T.	5.5mm

øD, L2, L3, M1寸法は、基本形と同一です。

VM100F

VM

VR

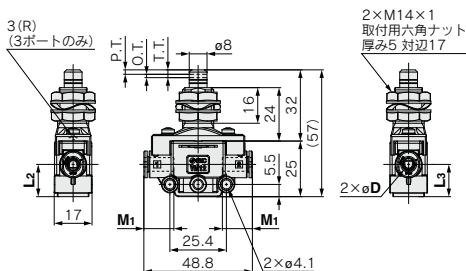
VR51

VM100F Series

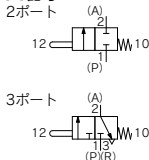
外形寸法図 / 横配管

ストレートブランジャ

VM121F-□-05
VM131F-□-05



JIS記号



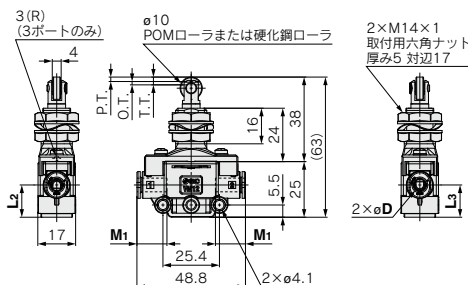
※0.5MPa時

F.O.F.*	23N
P.T.	2mm
O.T.	1.5mm
T.T.	3.5mm

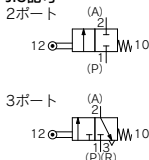
øD, L2, L3, M1寸法は、基本形と同一です。

ローラブランジャ

VM121F-□-06
VM131F-□-06
VM121F-□-06S
VM131F-□-06S



JIS記号



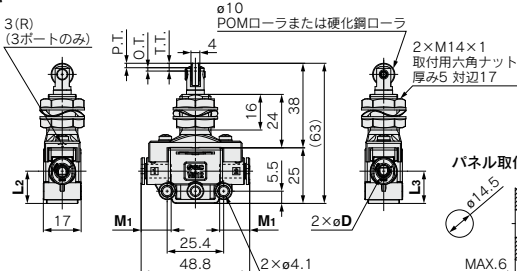
※0.5MPa時

F.O.F.*	23N
P.T.	2mm
O.T.	1.5mm
T.T.	3.5mm

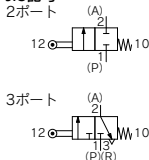
øD, L2, L3, M1寸法は、基本形と同一です。

クロスローラブランジャ

VM121F-□-07
VM131F-□-07
VM121F-□-07S
VM131F-□-07S



JIS記号



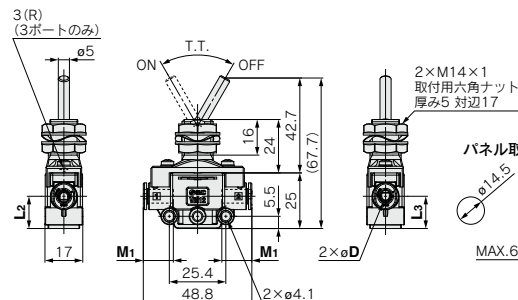
※0.5MPa時

F.O.F.*	23N
P.T.	2mm
O.T.	1.5mm
T.T.	3.5mm

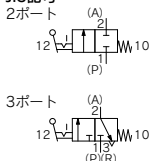
øD, L2, L3, M1寸法は、基本形と同一です。

フリットゲル

VM121F-□-08
VM131F-□-08



JIS記号



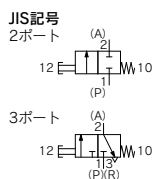
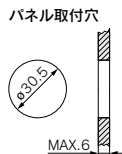
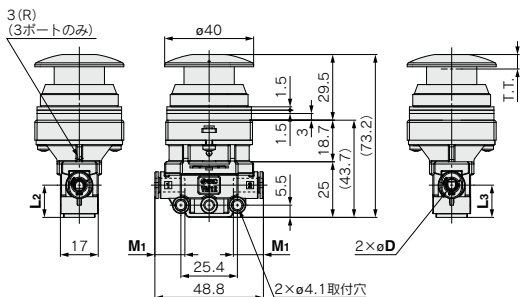
※0.5MPa時

F.O.F.*	10N
T.T.	60°

øD, L2, L3, M1寸法は、基本形と同一です。

外形寸法図 / **横配管**

押ボタン(キノコ頭)
VM121F-□-30(R, B, G, Y)
VM131F-□-30(R, B, G, Y)

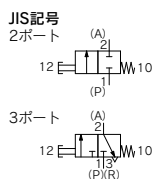
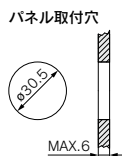
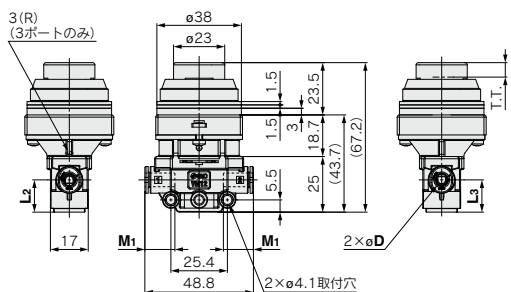


※0.5MPa時

F.O.F.*	21N
T.T.	6.5mm

ϕD , L₂, L₃, M₁寸法は、基本形と同一です。

押ボタン(平長頭)
VM121F-□-32(R, B, G, Y)
VM131F-□-32(R, B, G, Y)

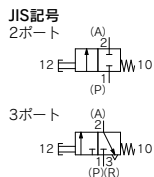
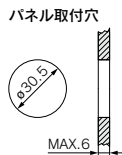
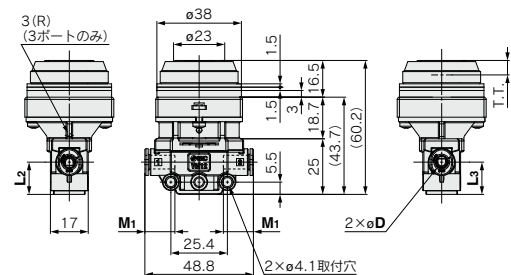


※0.5MPa時

F.O.F.*	21N
T.T.	6.5mm

ϕD , L₂, L₃, M₁寸法は、基本形と同一です。

押ボタン(平頭)
VM121F-□-33(R, B, G, Y)
VM131F-□-33(R, B, G, Y)



※0.5MPa時

F.O.F.*	21N
T.T.	6.5mm

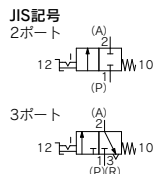
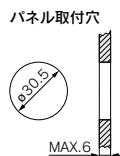
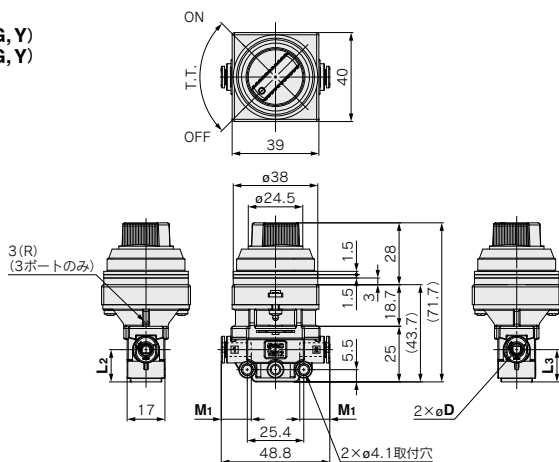
ϕD , L₂, L₃, M₁寸法は、基本形と同一です。

VM
100F
VM
VR
VR51

VM100F Series

外形寸法図 / 横配管

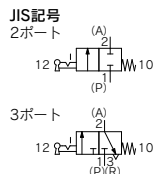
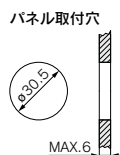
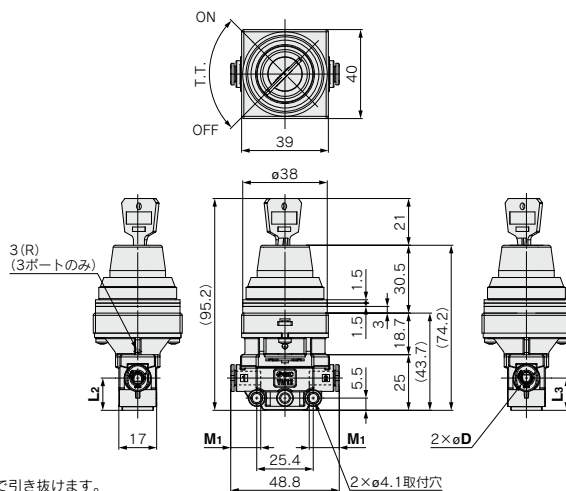
セレクトタ (2位置)
 VM121F-□-34 (R, B, G, Y)
 VM131F-□-34 (R, B, G, Y)



øD, L2, L3, M1寸法は、基本形と同一です。

※0.5MPa時	
F.O.F.※	15N
T.T.	90°

キーセレクトタ (2位置)
 VM121F-□-36
 VM131F-□-36



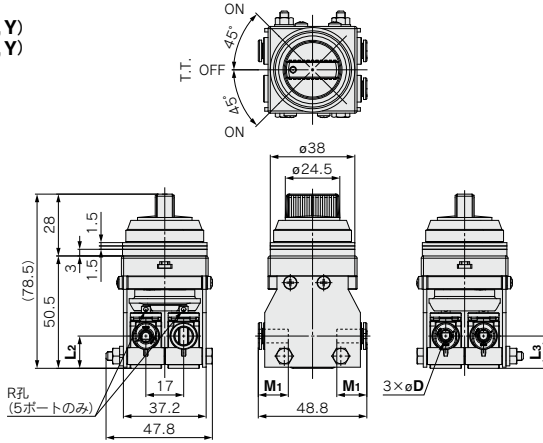
キーはONおよびOFFの位置で引き抜けます。
 予備キーは1ヶ付属されます。

øD, L2, L3, M1寸法は、基本形と同一です。

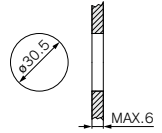
※0.5MPa時	
F.O.F.※	15N
T.T.	90°

外形寸法図 / **横配管**

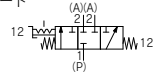
セレクトア(3位置)
VM131F-□-35(R, B, G, Y)
VM151F-□-35(R, B, G, Y)



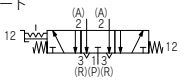
パネル取付穴



JIS記号
3ポート



5ポート

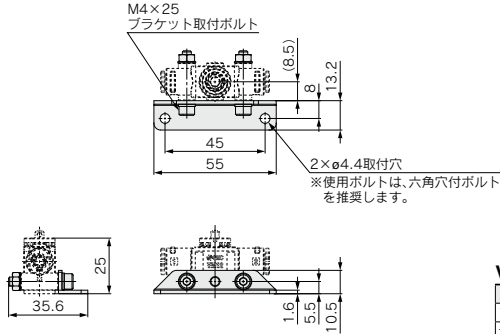


※0.5MPa時

F.O.F.*	20N
T.T.	45°

ϕD , L_2 , L_3 , M_1 寸法は、基本形と同一です。

ブラケット付
VM120F-□-□□□-B
VM130F-□-□□□-B
VM121F-□-□□□-B
VM131F-□-□□□-B



VM1-B

構成部品	数量
ブラケット	1
六角穴付ボルト M4×25	2
六角ナット M4	2

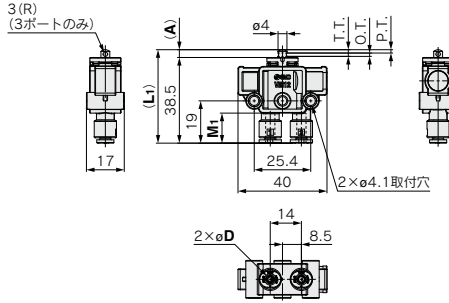
VM100F Series

外形寸法図 / 下配管

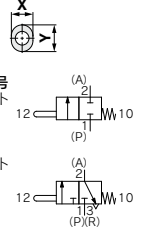
基本形
 VM122F-□-00
 VM132F-□-00
 VM123F-□-00
 VM133F-□-00



ミニチュア表示灯付



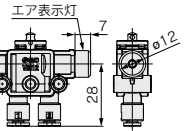
リリースブッシュ寸法



JIS記号
2ポート

3ポート

ミニチュア表示灯付の場合



※0.5MPa時

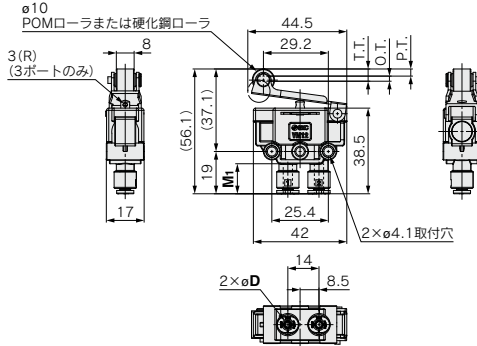
F.O.F.※	20N
P.T.	1.5mm
O.T.	1.5mm
T.T.	3mm

型式	適用チューブ 外径øD	リリースブッシュ寸法		A	L1	M1
		X	Y			
VM1□2F-23-00	3.2	6.7	9.5	7.5	46	13.5
VM1□2F-04-00	4	7.7	10.0			
VM1□2F-01-00	1/8"	6.7	9.5			
VM1□2F-03-00	5/32"	7.7	10.0			
VM1□3F-23-00	3.2	6.7	9.5	3.5	42	
VM1□3F-04-00	4	7.7	10.0			
VM1□3F-01-00	1/8"	6.7	9.5			
VM1□3F-03-00	5/32"	7.7	10.0			

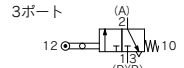
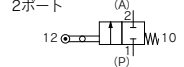
ローラレバー
 VM123F-□-01
 VM133F-□-01
 VM123F-□-01S
 VM133F-□-01S



øD, M1寸法は、基本形と同一です。



JIS記号



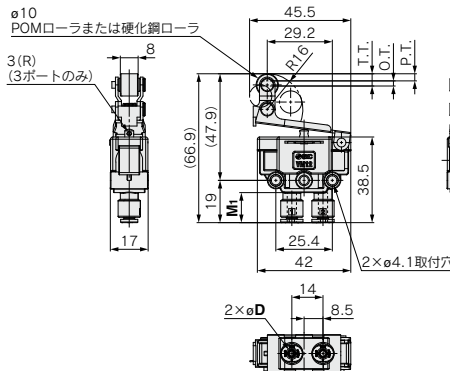
※0.5MPa時

F.O.F.※	10N
P.T.	3.2mm
O.T.	2.3mm
T.T.	5.5mm

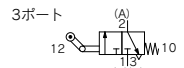
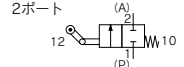
一方向作動ローラレバー
 VM123F-□-02
 VM133F-□-02
 VM123F-□-02S
 VM133F-□-02S



øD, M1寸法は、基本形と同一です。



JIS記号



※0.5MPa時

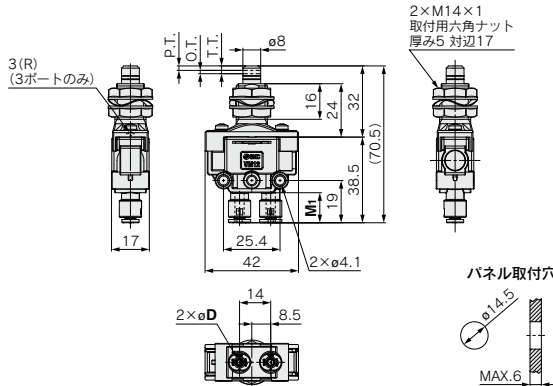
F.O.F.※	10N
P.T.	3.2mm
O.T.	2.3mm
T.T.	5.5mm

外形寸法図 / **下配管**

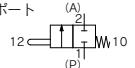
ストレートブランジャ

VM123F-□-05

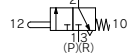
VM133F-□-05



JIS記号
2ポート



3ポート



ϕ D, M1寸法は、基本形と同一です。

※0.5MPa時	
F.O.F.*	23N
P.T.	2mm
O.T.	1.5mm
T.T.	3.5mm

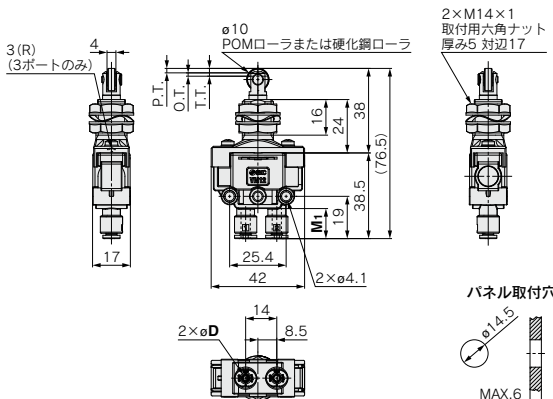
ローラブランジャ

VM123F-□-06

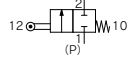
VM133F-□-06

VM123F-□-06S

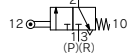
VM133F-□-06S



JIS記号
2ポート



3ポート



ϕ D, M1寸法は、基本形と同一です。

※0.5MPa時	
F.O.F.*	23N
P.T.	2mm
O.T.	1.5mm
T.T.	3.5mm

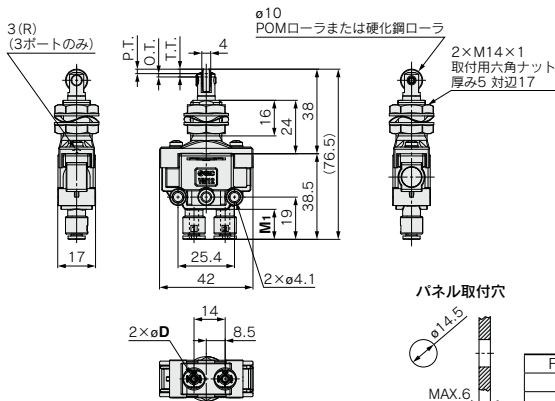
クロスローラブランジャ

VM123F-□-07

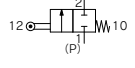
VM133F-□-07

VM123F-□-07S

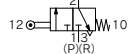
VM133F-□-07S



JIS記号
2ポート



3ポート



ϕ D, M1寸法は、基本形と同一です。

※0.5MPa時	
F.O.F.*	23N
P.T.	2mm
O.T.	1.5mm
T.T.	3.5mm

VM
100F

VM

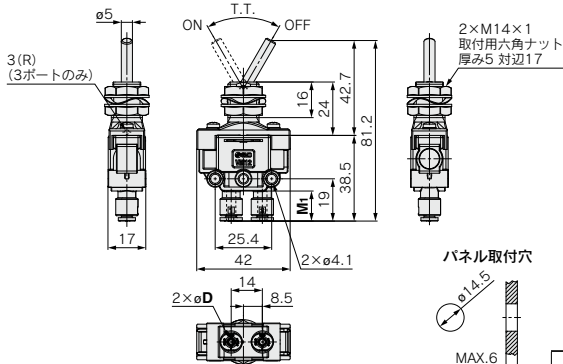
VR

VR51

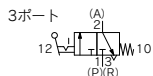
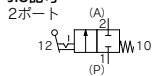
VM100F Series

外形寸法図 / 下配管

フリット付
VM123F-□-08
VM133F-□-08



JIS記号

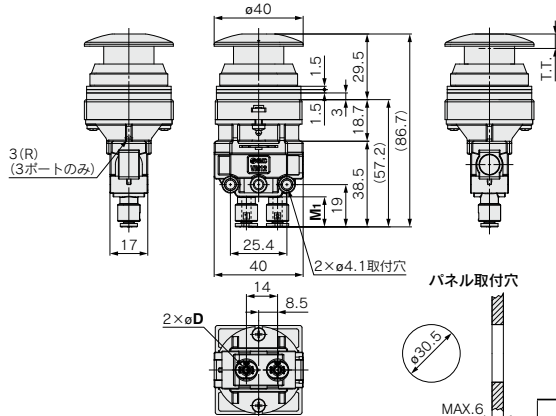


※0.5MPa時

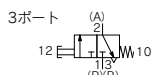
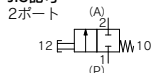
F.O.F.*	10N
T.T.	60°

ϕD , $M1$ 寸法は、基本形と同一です。

押ボタン(キノコ頭)
VM123F-□-30(R, B, G, Y)
VM133F-□-30(R, B, G, Y)



JIS記号

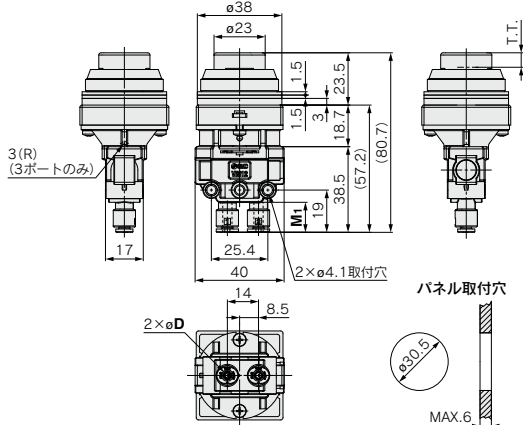


※0.5MPa時

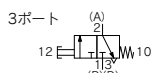
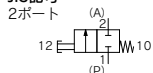
F.O.F.*	21N
T.T.	6.5mm

ϕD , $M1$ 寸法は、基本形と同一です。

押ボタン(平長頭)
VM123F-□-32(R, B, G, Y)
VM133F-□-32(R, B, G, Y)



JIS記号



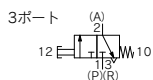
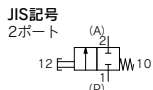
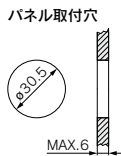
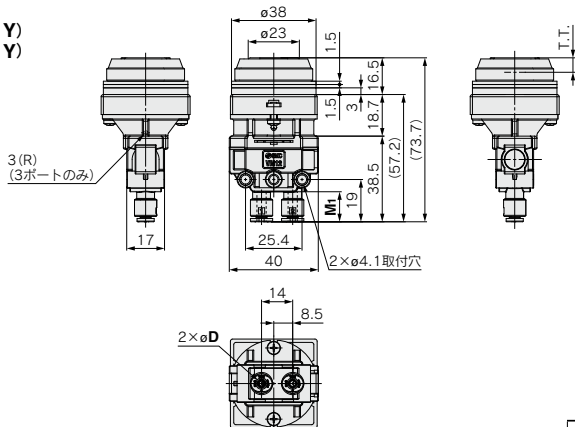
※0.5MPa時

F.O.F.*	21N
T.T.	6.5mm

ϕD , $M1$ 寸法は、基本形と同一です。

外形寸法図 / 下配管

押ボタン(平頭)
VM123F-□-33(R, B, G, Y)
VM133F-□-33(R, B, G, Y)

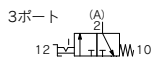
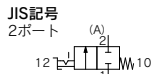
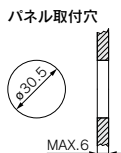
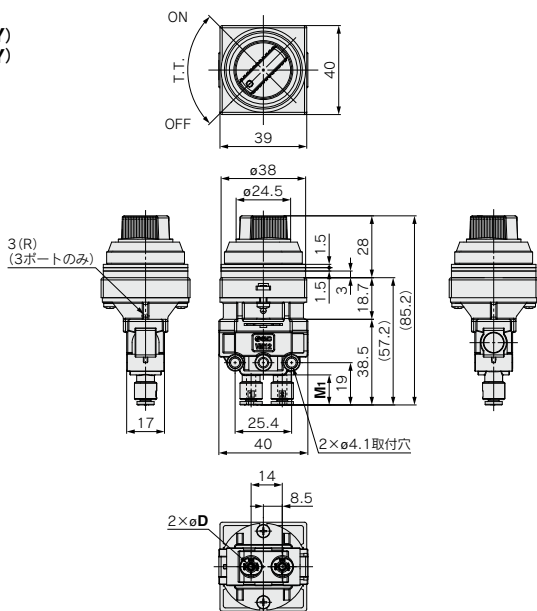


※0.5MPa時

F.O.F.*	21N
T.T.	6.5mm

øD, M1寸法は、基本形と同一です。

セレクトア(2位置)
VM123F-□-34(R, B, G, Y)
VM133F-□-34(R, B, G, Y)



※0.5MPa時

F.O.F.*	15N
T.T.	90°

øD, M1寸法は、基本形と同一です。

VM
100F

VM

VR

VR51

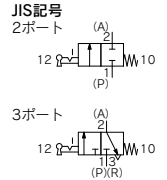
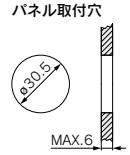
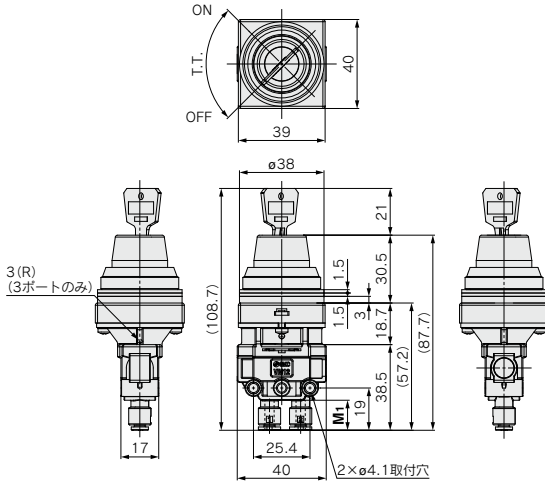
VM100F Series

外形寸法図 / 下配管

キーセクタ (2位置)

VM123F-□-36

VM133F-□-36



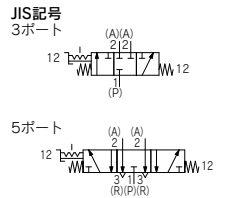
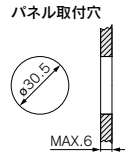
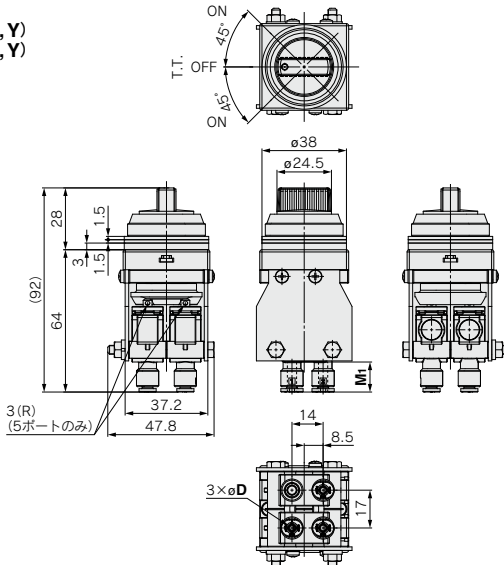
キーはONおよびOFFの位置で引き抜けます。
予備キーは1ヶ付属されます。
øD, M1寸法は、基本形と同一です。

F.O.F.※	15N
T.T.	90°

セクタ (3位置)

VM133F-□-35 (R, B, G, Y)

VM153F-□-35 (R, B, G, Y)



øD, M1寸法は、基本形と同一です。

F.O.F.※	20N
T.T.	45°

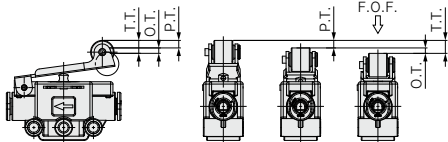


VM100F Series / 製品個別注意事項①

ご使用前に必ずお読みください。
安全上のご注意につきましてはP.8、3・4・5ポート電磁弁／共通注意事項につきましてはP.9～15をご確認ください。

用語の説明

本カタログで示すF.O.F./P.T./O.T./T.T.の意味は下記のとおりです。



- F.O.F.(全体の動きに必要な力)
アクチュエータの自由位置から動作限度位置まで操作するのに必要な力。
- P.T.(弁開状態になるストローク)
アクチュエータの自由位置から弁が開くまでのストローク
- O.T.(弁開後のストローク)
弁開状態になる位置から動作限度位置までのストローク
- T.T.(全体のストローク)
アクチュエータの自由位置から動作限度位置までのストローク

設計上のご注意

警告

- ① 圧力を封じ込める用途には使用できません。
VM100Fはボベツト弁構造のため、2(A)側が高圧になった場合には、逆流します。
また、バルブにはエア漏れがありますので、真空を含む圧力を封じ込める用途には使用できません。
- ② 緊急遮断弁としては使用できません。
本メカニカルバルブは、緊急遮断弁などの安全確保用のバルブとしては設計されていません。そのようなシステムで使用される場合は、必ず、別に確実に安全を確保できる手段を講じてください。

取付

警告

- ① 機械操作形メカニカルバルブを設置する場合は、動作限度以上操作しないよう位置の調整を行い、取付けてください。

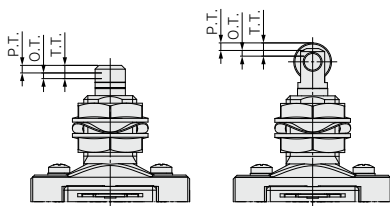
動作限度を超えて操作された場合はメカニカルバルブ自体の破損や、アクチュエータが破損し、装置の作動不良の原因となります。

- ② 製品個々のバツキや圧力によってP.T.は異なります。確実に弁開させるため、機械操作形の操作ストロークは、次の式で求めた範囲でご使用ください。

操作ストローク範囲 = (P.T.+0.5×O.T.) ~ (P.T.+O.T.-0.1)
操作ストローク範囲

シリーズ	アクチュエータ	操作ストローク (mm)
VM100F	基本形	2.2~2.9
	ローラレバー形	4.3~5.4
	一方向ローラレバー形	4.3~5.4
	ストレートプランジャ形	2.7~3.4
	ローラプランジャ形	2.7~3.4
	クロスローラプランジャ形	2.7~3.4

ストレートプランジャおよびローラプランジャタイプには、P.T.点およびT.T.点の目安を示す溝が切っており、操作ストローク調整時にご活用ください。



- ③ 弁本体やボディ取付穴の拡加工などの追加工は絶対に行わないでください。
エア漏れや予期せぬ異常の原因となります。
- ④ ワンタッチ管継手の取扱いにつきましては、BEST AUTOMATION No.⑨の管継手&チューブ／共通注意事項をご参照ください。

VM100F

VM

VR

VR51



VM100F Series / 製品個別注意事項②

ご使用前に必ずお読みください。
安全上のご注意につきましてはP.8、3・4・5ポート電磁弁／共通注意事項につきましてはP.9～15をご確認ください。

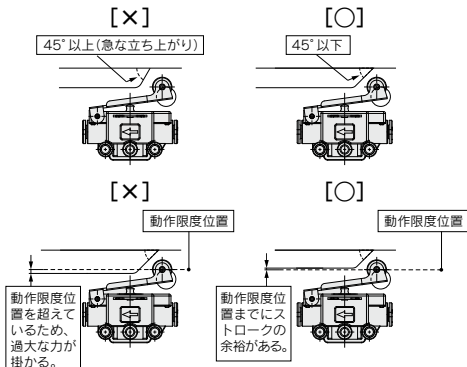
操作

警告

- ① 手動操作形(押ボタン形、セレクタ形およびフリップトグル形など)メカニカルバルブは、必ず指で操作してください。シリンダやカムなどの機械やハンマ等の道具で操作された場合には、アクチュエータやバルブ本体の破損の原因となります。また、操作限度以上に操作を行わないでください。動作限度位置を超えて過大な操作力が作用した場合には、アクチュエータ部の変形や破損を招き、作動不良の原因となります。
- ② 機械操作形を作動させる場合のカムやドッグ角度、操作速度は下表の最大値を超えないようにしてください。最大値を超えて使用された場合は、カムやドッグから衝撃的な力がアクチュエータへ加わるため、アクチュエータやバルブ本体の破損の原因となります。

操作用カム・ドッグ

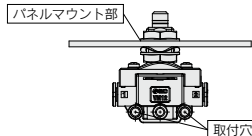
シリーズ	アクチュエータ	カム・ドッグの角度	カム・ドッグの最大速度(m/s)
VM100F	ローラレバー形	30°	0.7
		45°	0.3
	一方向ローラレバー形	30°	0.7
		45°	0.3
	ストレートプランジャ形	—	0.2
ローラプランジャ形	30°	0.3	
クロスローラプランジャ形	30°	0.3	



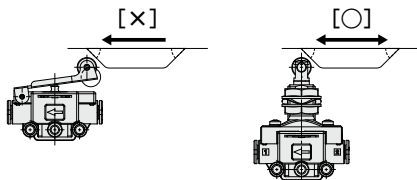
カム・ドッグの材質

ローラ材質	カム・ドッグの材質	カム・ドッグの表面仕上げ精度
ポリアセタール	金属	6.3z以下
硬化鋼	金属・樹脂	25z以下

- ③ プランジャ(ストレート、ローラ、クロスローラ)、フリップトグルタイプはパネルマウント部を使用して取付を行ってください。取付穴を使用するの横取付、およびブラケット取付は行わないでください。バルブ本体へ過度なトルクがかかり、破損の原因となります。



- ④ ローラレバー形の場合、下図のような矢印方向でのご使用はしないでください。ドッグがアクチュエータを乗り越えて往復する場合にはローラプランジャタイプをご使用ください。



注意

- ① 長時間操作状態でご使用されていた場合には、バッキンの固着により復帰までに時間がかかる場合があります。長時間操作状態を維持するようなご使用方法の場合は、復帰時間の遅れにご注意ください。

空気源

警告

- ① 使用流体は、エアおよび不活性ガス専用です。腐食性の気体や液体には使用できません。

注意

- ① バルブ内部にはグリースを使用しています。バルブの二次側にグリース成分が混入する場合がありますので、ご注意ください。
- ② VM100Fシリーズで真空圧を使用する場合は、Pポートに真空圧を供給してください。

使用環境

警告

- ① 油・クーラント液および水などの液体がかかったり、塵埃がかかるような場所での使用は避けてください。防水・防塵構造ではないため、バルブ内部へ液体および塵埃が浸入して作動不良の原因となります。直接の飛沫をさけるよう保護カバーをつけるなどを設けてください。
- ② 直射日光の当たる場所では、日光を遮断してください。

保守点検

警告

- ① 始動時など、必要に応じて定期的な点検を行い、メカニカルバルブが確実に作動することを確認してください。
- ② 本製品の分解や修理、改造を行わないでください。機器が正常に動作しなくなり、けがや破損の原因となる可能性があります。本製品の修理やメンテナンスにつきましては、当社にご確認ください。



VM100F Series / 製品個別注意事項③

ご使用前に必ずお読みください。
安全上のご注意につきましてはP.8、3・4・5ポート電磁弁／共通注意事項につきましてはP.9～15をご確認ください。

アクチュエータ、ボタンの組み換え

⚠ 注意

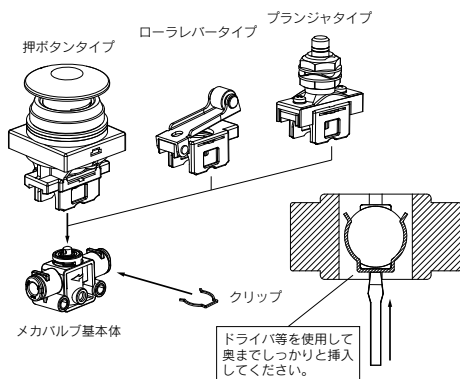
アクチュエータの取付け、取外し方法は次の要領で行います。

①取付け

各種アクチュエータを基本体にかぶせ、本体横の溝にクリップを差し込んで固定します。

マイナスドライバ等でクリップを奥まで押し込んでください。挿入後、クリップがしっかりと固定されているか確認してください。

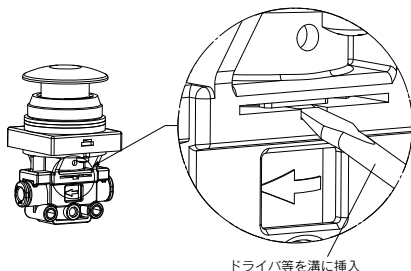
組替えの際は必ず取扱説明書の手順に従ってください。



②取外し

組付けられているアクチュエータ横の溝部にドライバ等を差し込みクリップをコジ上げてください。

この時、外したクリップは再使用しないでください。



ボタンの組替え

⚠ 注意

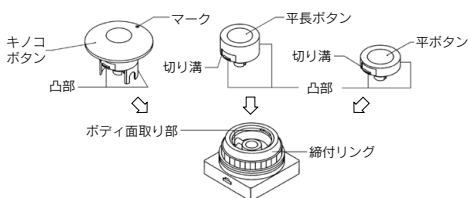
種類、色などの変更でボタンの取付け、取外しを行う場合は以下の要領で行います。

出荷時にボタンは指定頂いた色のものが1個のみボディに取付けられています。

ボタンの組替え

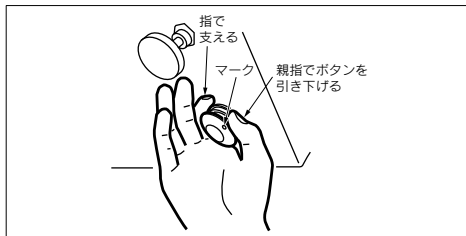
⚠ 注意

	キノコ頭形	平長頭・平頭
取付け	ボディ面取り部(凹部)にボタンの凸部を合せて押込みます。(凸部は、ボタンのマークを目印とする)	ボタン面取り部(凹部)にボタンの凸部を合せて押込みます。
取外し	ボタンのマーク側のツバの下を指で斜め上に押し上げてください。	締付リングをはずして、ボタンの切り溝に小型マイナスドライバ先端を差し込んでコジ上げてください。



キノコ頭ボタン取外し方法

パネルマウント時の取外し方法



バルブ単体で取外す場合



交換部品

①キノコ頭、平長頭および平頭ボタン単体は下記品番で手配ください。

色	キノコ頭ボタン	平長頭ボタン	平頭ボタン
赤	3402186R	3402187R	3402188R
黒	3402186B	3402187B	3402188B
緑	3402186G	3402187G	3402188G
黄	3402186Y	3402187Y	3402188Y

②締付リング単体は下記品番で手配ください。

締付リング：3402184

VM100F

VM

VR

VR51