

3ポート残圧排気弁モジュラタイプ

VP546E/746E Series

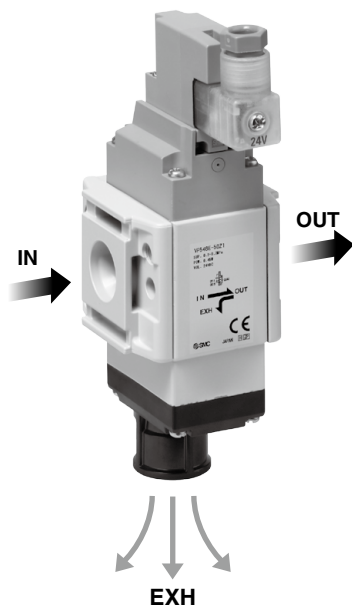
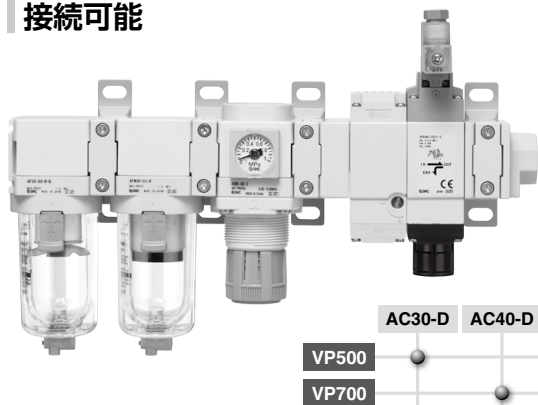


流量特性 C[dm³/(s·bar)]

VP546E: 7.5

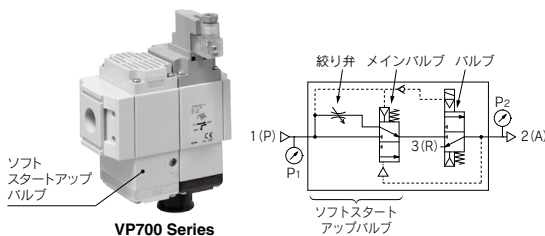
VP746E: 12.6

F.R.L.コンビネーション(AC-D Series)に
接続可能

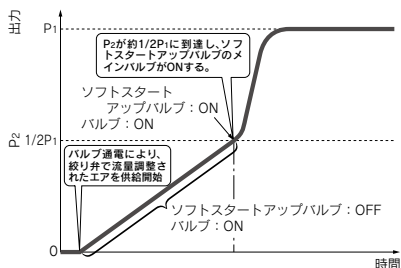


省スペース・配管工数の削減が可能

ソフトスタートアップ機能付の選定が可能



出力圧力(P₂) - 時間グラフ



SYJ
VQZ
VP
VP 5E-7E
VP 5-7
VG
VP3
VP VG

消費電力: **0.35W**(ランプなし)

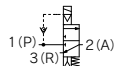
パイロット流路にチェック弁内蔵(一次側の圧力変動によるパイロット圧力降下に対応)

型式表示方法

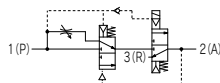
モジュラタイプ VP 5 46 E - 5 DZ 1 - R -

JIS記号

3ポート残圧排気弁



ソフトスタートアップ機能付



シリーズ

5	VP500
7	VP700

電磁弁種類

E 3ポート残圧排気弁

圧力仕様

無記号	標準 (0.7MPa)
K	高圧 (1.0MPa)

定格電圧

5	DC24V
---	-------

リード線取出し方法

DIN形ターミナル		DIN (EN175301-803C) 形ターミナル	
D: コネクタ付 DZ: コネクタ付/ ランプ・サージ 電圧保護回路付	DO: コネクタなし	Y: コネクタ付 YZ: コネクタ付/ ランプ・サージ 電圧保護回路付	YO: コネクタなし

※DIN形ターミナルの詳細につきましてはP.1070 (VP300/500 低ワット仕様) をご参照ください。

ソフトスタートアップ機能

無記号	なし
S	ソフトスタートアップ機能付

流れ方向

無記号	左 → 右
R	右 → 左

マニュアル

無記号: ノンロック プッシュ式	A: ノンロック プッシュ式 (手操作形)	E: プッシュターン ロック式 (手操作形)

⚠ 注意

- ①サージ電圧保護回路付は残留電圧を生じます。詳細につきましてはP.1070 (VP300/500 低ワット仕様) をご参照ください。
- ②3ポート残圧排気弁には接続ねじがありません。配管アダプタおよびブラケット付スペーサを別途手配してください。

簡易特注システム

モジュラ接続ユニット化(組付出荷)につきましては簡易特注システムで対応いたします。



短期納対応

お客様のご要望(付属品組付、機器のユニット化など)に、標準品に近い短期納期でお応えします。

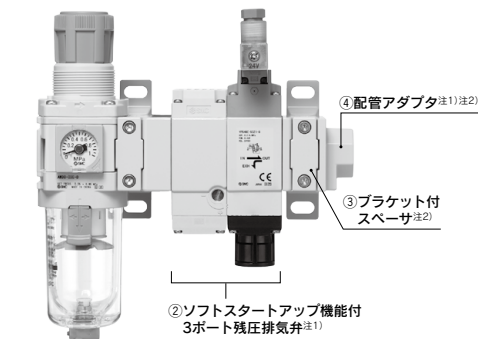
リピートオーダーとメンテナンス

登録された品番(銘板表記)をご指示いただくだけで納品いたします。

ご注文の際はホームページ簡易特注システムより「簡易特注品仕様書」をダウンロードのうえ手配をお願いします。



簡易特注組合せ例



- ① フィルタレギュレータ AW30-03E-D 1ヶ
- ② ソフトスタートアップ機能付
3ポート残圧排気弁 VP546E-5DZ1-S 1ヶ
- ③ ブラケット付スペーサ Y300T-D 2ヶ
- ④ 配管アダプタ E300-03-D 1ヶ

適用コンビネーション&アタッチメント組合せ (P.1098参照)

① フィルタレギュレータ
1096

注1) 3ポート残圧排気弁には接続ねじがありません。配管アダプタを選定してください。
注2) ブラケット付スペーサおよび配管アダプタ詳細はP.1098をご参照ください。

仕様

使用流体	空気	
切換方式	N.C.	
圧力仕様	標準	高压
内部パイロット使用圧力範囲 MPa	0.2~0.7	0.2~1.0
周囲温度および使用流体温度 °C	-10~50(ただし凍結なきこと。)	
最大作動頻度 Hz ^{注1)}	5	
マニュアル(手動操作)	ノンロックプッシュ式 ノンロックプッシュ式手操作形 プッシュターンロック式手操作形	
パイロット排気方法	個別排気	
給油	不要	
取付姿勢	自由	
耐衝撃/耐振動 m/s ² ^{注2)}	150/30	
保護構造	IP65	

注1) ソフトスタートアップ機能付を除く。

注2) 耐衝撃：主弁・可動鉄心の軸方向および直角方向、通電および非通電の各条件でそれぞれ1回試験したとき誤作動なし。(初期における値)

耐振動：45~2000Hz 1掃引、主弁・可動鉄心の軸方向および直角方向、通電および非通電の各条件で試験したとき誤作動なし。(初期における値)

※本バルブは、大流量のパイロット式ソレノイドバルブです。エアの供給能力不足による圧力降下が原因で使用圧力が0.2MPa以下になると適切に切り換えない可能性がありますのでご注意ください。

ソレノイド仕様

リード線取出し方法		DIN形ターミナル(D) DIN形ターミナル(Y) (EN175301-803C)
		D, Y
コイル 定格電圧 V	DC	24
許容電圧変動		定格電圧の±10%
消費電力 W	DC 標準	0.35(ランプ付:0.45)
サージ電圧保護回路		バリスタ
インジケータランプ		LED

応答時間・質量

型式	圧力仕様	応答時間 ms (0.5MPa時) ^{注)}		質量 (g)
		ランプ・サージ 電圧保護回路なし	ランプ・サージ 電圧保護回路付	
VP546E	標準 (0.2~0.7MPa)	38	38	331 (ソフトスタートアップ 機能付:588)
	高压 (0.2~1.0MPa)	56	56	
VP746E	標準 (0.2~0.7MPa)	56	56	676 (ソフトスタートアップ 機能付:1194)
	高压 (0.2~1.0MPa)	80	80	

注) JIS B 8419:2010 動的性能試験による(コイル温度20°C、定格電圧の場合)

流量特性

型式	管接続口径 EXH.	流量特性					
		1→2 (P→A)			2→3 (A→R)		
		C [dm ³ /(s·bar)]	b	Cv	C [dm ³ /(s·bar)]	b	Cv
VP546E(K)	G3/8	8.8	0.14	2	7.5	0.13	1.7
VP546E(K)-S	G3/8	6.6	0.07	1.5	7.5	0.13	1.7
VP746E(K)	G1/2	13.8	0.11	2.9	12.6	0.18	2.9
VP746E(K)-S	G1/2	10.5	0.12	2.3	12.6	0.18	2.9

SYJ

VQZ

VP

VP
5E-7E

VP

5-7

VG

VP3

VP

VG

VP546E/746E Series

ブラケット付スペーサ

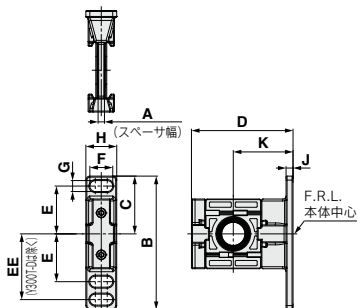
Y **300** T-D

① ②



ブラケット付スペーサ (Y□T-D)

記号	内容	①	
		ボディサイズ [適用ACサイズ]	
		300 [AC30]	400 [AC40]
②	ブラケット	T	ブラケット付 スペーサ
		●	●



型式	A	B	C	D	E	EE	F	G	H	J	K	適用サイズ
Y300T-D	4.2	85	42.5	67.5	35	—	14	7	20	6	41	AC30-D
Y400T-D	5.2	115	50	85.5	40	55	18	9	26	7	50	AC40-D

配管アダプタ

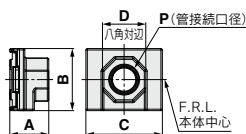
E **300** - □ **03** - D

① ② ③

管接続口径



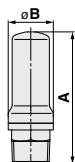
記号	内容	①			
		ボディサイズ [適用ACサイズ]			
		300 [AC30]	400 [AC40]		
②	ねじ種類	無記号	Rc	●	●
		N	NPT	●	●
		F	G	●	●
		+			
③	管接続口径	02	1/4	●	●
		03	3/8	●	●
		04	1/2	●	●
		06	3/4	—	●



型式	P	A	B	C	D	適用ACサイズ
E300-D	1/4・3/8・1/2	27	43	53	30	AC30-D
E400-D	1/4・3/8・1/2・3/4	30	51	71	36	AC40-D

サイレンサ

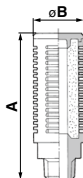
小型樹脂タイプ



(mm)

型式	管接続口径 R	A	B
AN30-03	3/8	58.5	20
AN40-04	1/2	68	24

高音音タイプ



(mm)

型式	管接続口径 R	A	B
AN302-03	3/8	84	28
AN402-04	1/2	95	34

適用コンビネーション&アタッチメント組合せ

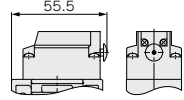
3ポート残圧排気弁	エアコンコンビネーション	ブラケット付スペーサ	配管アダプタ	サイレンサ
VP546E	AC30□-D	Y300T-D	E300-□03-D	AN30-03 AN302-03
VP746E	AC40□-D	Y400T-D	E400-□04-D	AN40-04 AN402-04

外形寸法図

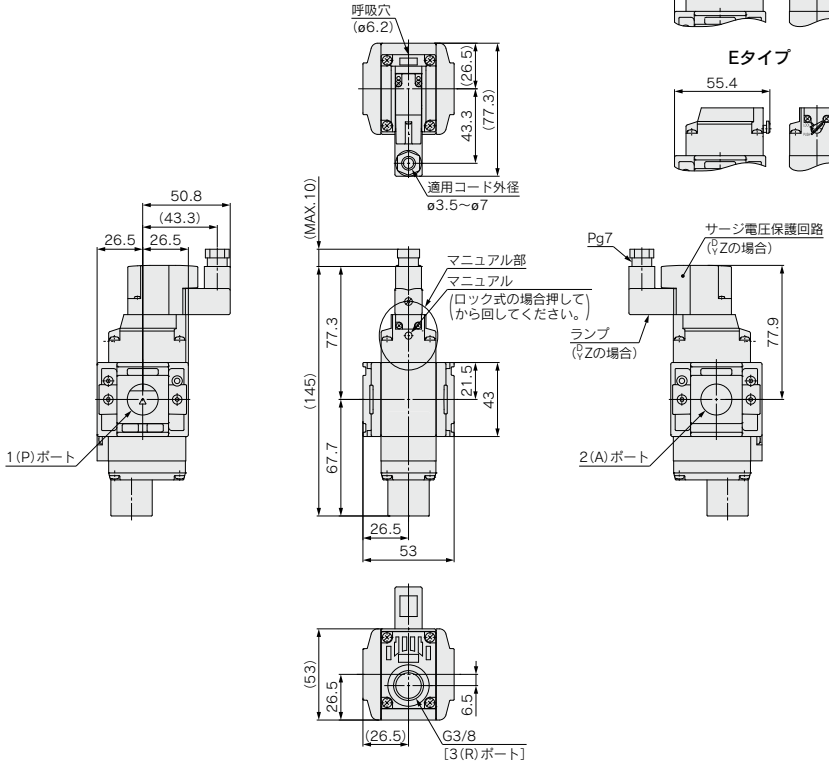
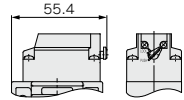
VP546E□-5□□□1-□

マニュアル部詳細
(手操作形の場合)

Aタイプ



Eタイプ



SYJ

VQZ

VP

VP
5E-7E

VP

5-7

VG

VP3

VP

VG

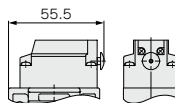
VP546E/746E Series

外形寸法図

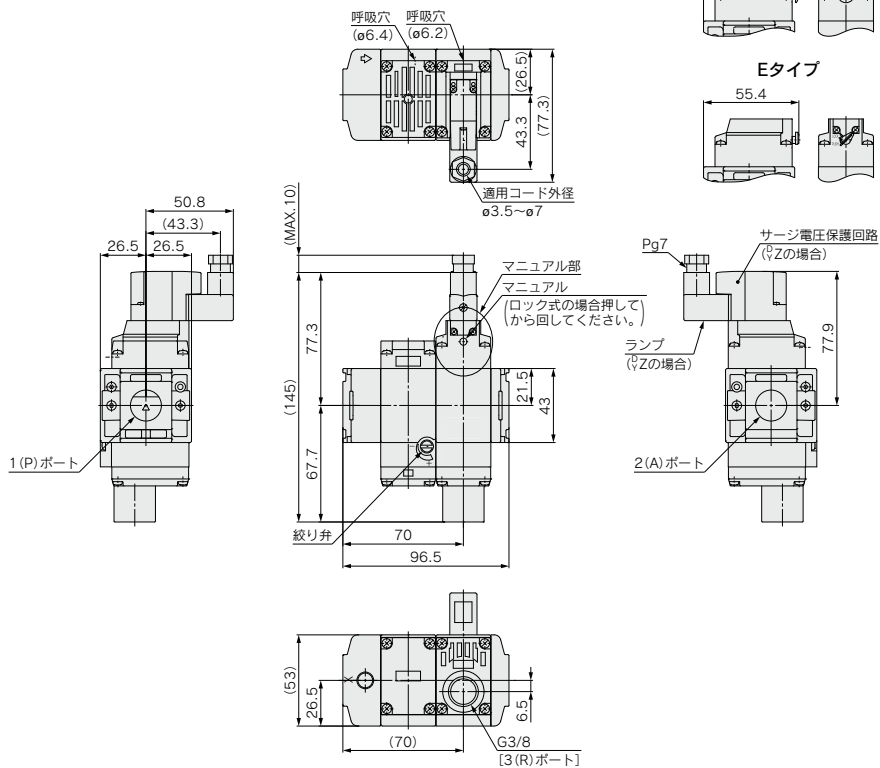
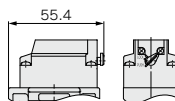
VP546E□-5□□□1-□-S

マニュアル部詳細
(手操作形の場合)

Aタイプ



Eタイプ

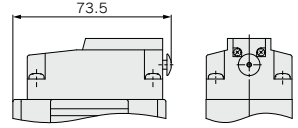


外形寸法図

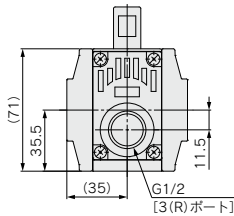
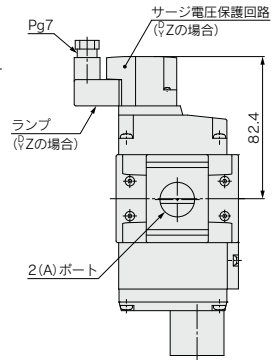
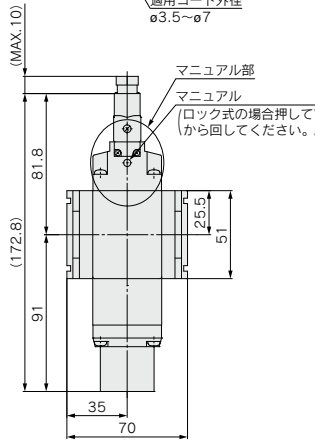
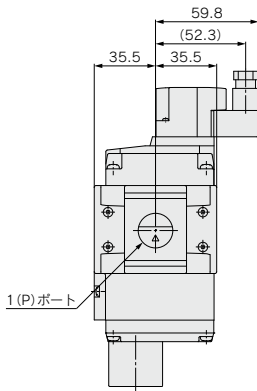
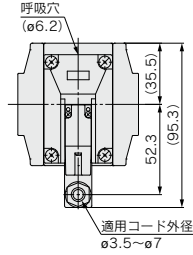
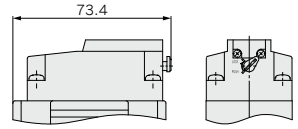
VP746E□-5□□□1-□

マニュアル部詳細
(手操作形の場合)

Aタイプ



Eタイプ



SYJ

VQZ

VP

VP
5E-7E

VP
5-7

VG

VP3

VP
VG

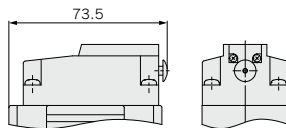
VP546E/746E Series

外形寸法図

VP746E□-5□□□1-□-S

マニュアル部詳細
(手操作形の場合)

Aタイプ



Eタイプ

