

4ポートソレノイドバルブ

VQD1000 Series

弾性体シール 直動ポペットタイプ



抜群の高速で安定した応答性

ON:4ms,OFF:2ms、バラツキ精度±1ms (ランプ・サージ電圧保護回路付、供給圧力0.5MPaの値)
(クリーン・ドライエアのこと)

小型・軽量(34g)でしかも大流量

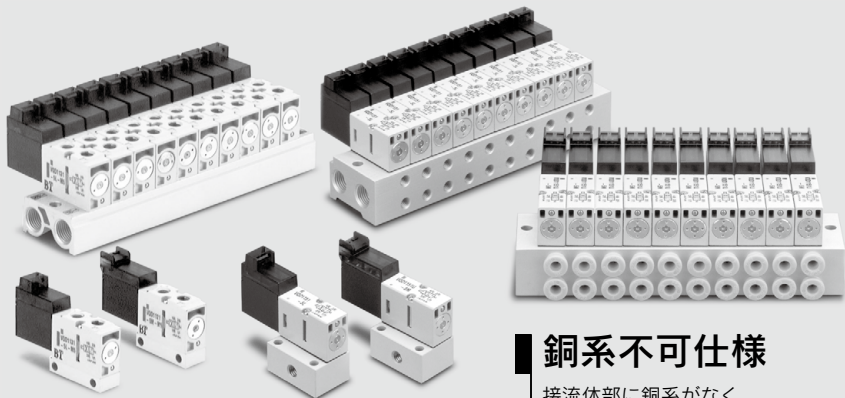
ボディ幅10mm
C:0.22dm³/(s-bar) (標準) 2W
C:0.27dm³/(s-bar) 3.2W (Uタイプ:大流量仕様)

真空使用可能(-101.2kPa)

真空・破壊回路に使用可能
3ポート弁として使用する場合、4(A)または2(B)ポートにプラグを装着することによりN.O.,N.C.タイプの切換えができます。

クリーン環境への対応

主弁に摺動パッキンがない構造のため、接流体部禁油処理仕様(オーダーメイド品番:X16)が可能。また、外部ノンリーク仕様(10-シリーズ)も対応可能。



直接配管形

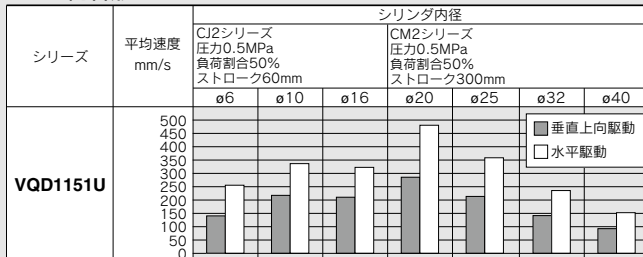
ベース配管形

銅系不可仕様

接流体部に銅系がなく、標準品がそのまま使用可能。

シリンダ平均速度早見表

ベース配管形



※シリンダは押し出し時、スピードコントローラはメータアウト、シリンダ直結、ニードル全開の場合です。
※シリンダの平均速度は、全ストローク時間でストロークを割った値です。
※負荷割合は、((負荷質量×9.8) / 理論出力) × 100%

早見表条件

	ベース配管形	CJ2シリーズ	CM2シリーズ
VQD1151U	チューブ×長さ	TU0425×1m	
	スピードコントローラ	AS1201F-M5-04	AS2201F-02-04
	サイレンサ	AN120-M5	

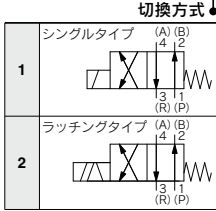
4ポートソレノイドバルブ 直動ポペットタイプ



VQD1000 Series

バルブ型式表示方法

VQD1 **1** **5** 1 - **5** **L** - - -



ボディ形式

2	直接配管形 (単体形)
3	直接配管形 (マニホールド形)
5	ベース配管形

注) ラッチングタイプはベース配管形のみです。

バルブオプション

無記号	標準
V	真空用
U	大流量用注1)
W	大流量・真空用注1)

注1) ラッチングタイプはU, Wのみです。
 注2) ラッチングマイナスイコモンはNU, NWです。

定格電圧

5	DC 24V
6	DC 12V

注) ラッチングタイプはDC24Vのみです。

CE/UKCA対応

無記号	—
Q	CE/UKCA対応品

オーダーメイド仕様

X16 接流体部禁油仕様

管接続口径

直接配管形	M5	M5ねじ (単体、マニホールド用)
無記号		サブプレートなし (マニホールド用)
ベース配管形	M5	M5ねじ (単体用)

※六角対辺10mm以上の継手は干渉する場合がありますのでご注意ください。

リード線取出し方法

L: プラグリードタイプ L形プラグコネクタ、リード線付 ランプ・サージ電圧保護回路付	
LO: プラグリードタイプ L形プラグコネクタ、コネクタなし ランプ・サージ電圧保護回路付	
M: プラグリードタイプ M形プラグコネクタ、リード線付 ランプ・サージ電圧保護回路付	
MO: プラグリードタイプ M形プラグコネクタ、コネクタなし ランプ・サージ電圧保護回路付	

注) 長期間連続的に通電する場合はP.9をご参照ください。

標準仕様

項目	タイプ	シングル標準タイプ	シングル大流量タイプ	ラッチング大流量タイプ
バルブ仕様	弁構造	4ポート直動ポペット弁		
	使用流体	空気		
	最高使用圧力	0.7MPa		
	最低使用圧力/真空仕様の場合	0MPa/ー101.2kPa		
	応答時間 ^{注1)}	ON:4ms±1, OFF:2ms±1	10ms以下	
	周囲温度および使用流体温度	^{注2)} ー10~50°C		
	給油	不要		
	手動操作	ノンロックプッシュ式		
	耐衝撃/耐振動 ^{注3)}	150/30m/s ²		
	取付け姿勢	自由		
電気仕様	保護構造	防塵		
	質量	34g		37g
	コイル定格電圧	DC	24V, 12V	DC24V
	許容電圧変動	定格電圧の±10%		
	コイル絶縁の種類	B種相当		
	消費電力	DC	2W	^{注4)} 3.2W (省電力形) (起動3.2W, 保持1.0W)
リード線取出し方法	L形プラグコネクタ、M形プラグコネクタ (ランプ・サージ電圧保護回路付)			

注1) JIS B8419:2010応答時間の測定による。(コイル温度20°C、圧力0.5MPa、定格電圧、ランプ・サージ電圧保護回路付、設置直後を除く作動中の値) 設置直後の作動は使用条件により、1msec程度の応答遅れを生じる場合があります。

注2) 低温時はドライエアを使用し、結露なきこと。

注3) 耐衝撃……落下式衝撃試験機で、主弁・可動鉄心の軸方向および直角方向、通電および非通電の各条件でそれぞれ1回試験したとき誤作動なし。(初期における値)
 耐振動……45~2000Hz 1掃引、主弁・可動鉄心の軸方向および直角方向、通電および非通電の各条件で試験したとき誤作動なし。(初期における値)

注4) 起動時間については、P.1209の「配線仕様について」に記載の省電力形電圧波形をご参照ください。



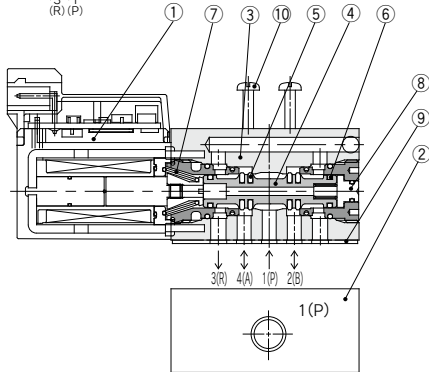
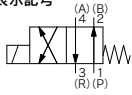
M形プラグコネクタタイプ ベース配管形 M形プラグコネクタタイプ 直接配管形

流量特性表

バルブ型式		管接続 口径	流量特性					
			1→4/2 (P→A/B)			4/2→5/3 (A/B→EA/EB)		
			C (dm ³ /(s·bar))	b	Cv	C (dm ³ /(s·bar))	b	Cv
直接配管形	VQD1121-□ _h -M5	M5×0.8	0.22	0.16	0.05	0.19	0.31	0.05
	VQD1121 _W -□ _h -M5		0.27	0.24	0.07	0.28	0.28	0.07
ベース配管形 (サブプレート付)	VQD1151-□ _h -M5		0.22	0.10	0.05	0.22	0.31	0.06
	VQD1 ₂ 51 _W -□ _h -M5		0.27	0.25	0.07	0.27	0.28	0.07

構造図

表示記号



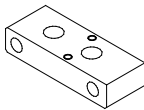
構成部品(シングルタイプ)

番号	部品名	材質	備考
1	ソレノイドコイルAss'y	—	
2	サブプレート	アルミニウム	VQD1000-S-M5(ベース配管形のみ)
3	ボディ	ZDC	
4	スプール弁	アルミニウム	
5	ポペット	HNBR	
6	ガイドリング	樹脂	
7	復帰スプリング	SUS	
8	マニュアル	アルミニウム	
9	ガスケット	HNBR	
10	プライマナベ小ねじ	銅	

注) ボディ本体の分解はできません。

バルブ単体オプション

配管プレートAss'y
VQD1000-20A



プレートAss'yを取付けることにより、マニホールド形(VQD1131)→単体形(VQD1121)に変更できます。

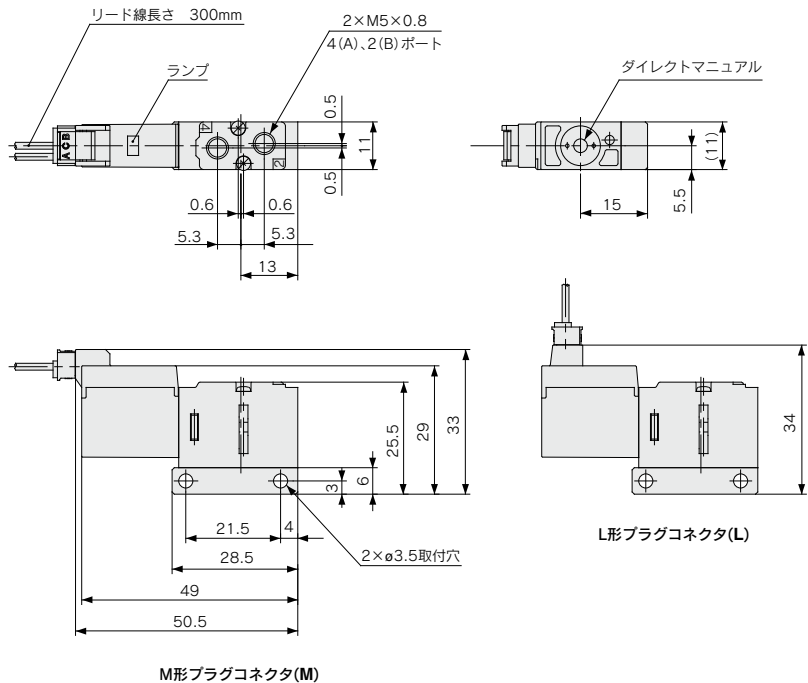
注) プレートはマニホールド取付用ビス(M1.7×20)にて組付けてください。
ねじの適正締付トルクは0.18~0.25N・mです。

VQD1000 Series

外形寸法図／直接配管形

L形プラグコネクタタイプ: VQD1121□-□L-M5

M形プラグコネクタタイプ: VQD1121□-□M-M5

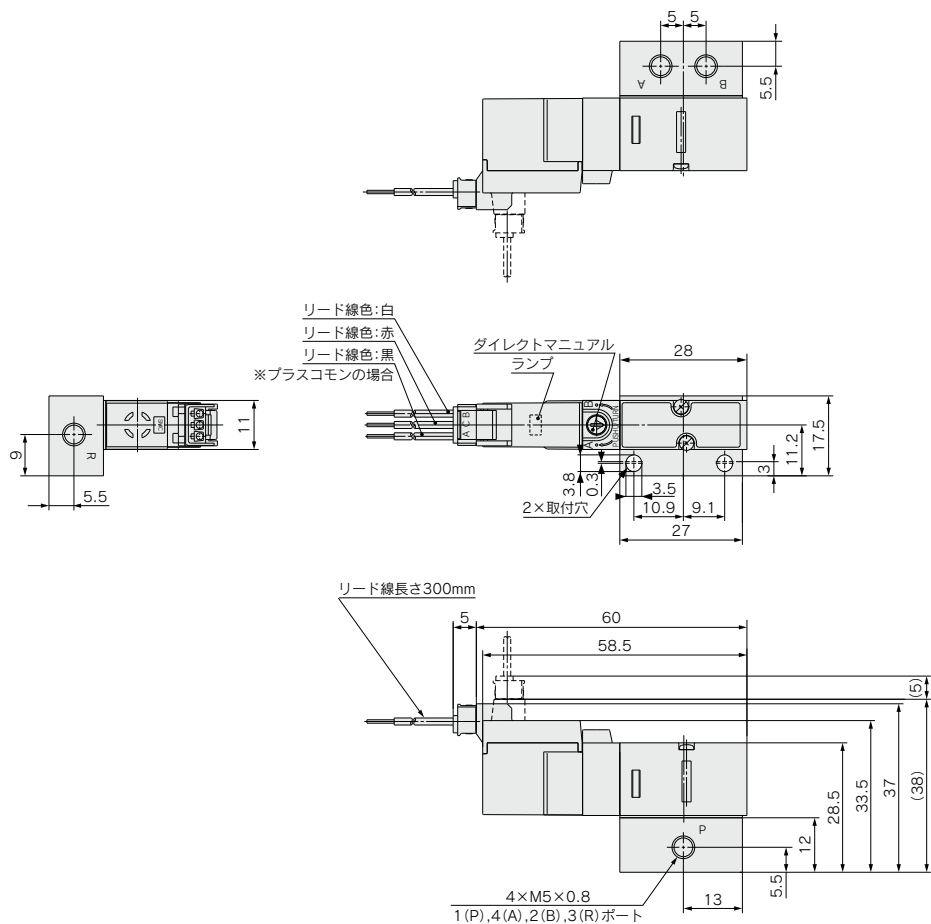


VQD1000 Series

外形寸法図／ベース配管形

L形プラグコネクタタイプ: VQD1251□-□L-M5

M形プラグコネクタタイプ: VQD1251□-□M-M5



・破線はL形プラグコネクタタイプを示します。



マニホールド型式表示方法

[オプション]

プラグリードユニット
マニホールド

VV4QD1 5 - [] - [] - []

マニホールド型式

2	直接配管形
5	ベース配管形

バルブ連数

02	2連
...	...
20	20連(最大)

CE/UKCA対応

無記号	—
Q	CE/UKCA対応品

管接続口径(シリンダポート)

無記号	直接配管形	M5ねじ
M5	直接配管形	M5ねじ
C4	ベース配管形	φ4用ワンタッチ管継手

1(P)・3(R)ポートはRc1/8となります。

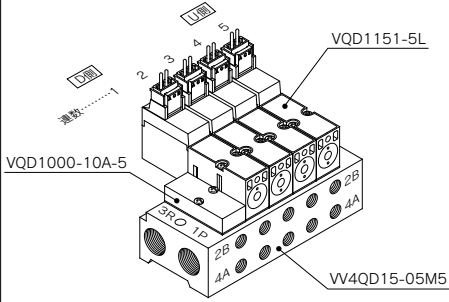
マニホールドアセンブリの選定方法

マニホールドベース品番の下に搭載するバルブおよびオプションの型式を併記してください。

《表示例》
 プラグリードユニットマニホールド
 VV4QD15-05M5……………1set マニホールドベース品番
 *VVQD1000-10A-5……………1set プランキングプレート品番(1連目)
 *VQD1151-5L……………4set バルブ品番(2~5連目)

“*”印は搭載する電磁弁等の品番の初めに付けてください。

D側から数えて
1連目から順番に
併記してください。



バルブ型式表示方法

[オプション]

VQD1 1 5 1 [] - 5 L - [] - []

●切換方式

1	シングルタイプ
2	ラッチングタイプ

●ボディ形式

3	直接配管形
5	ベース配管形

注) ラッチングタイプはベース配管形のみです。

●バルブオプション

無記号	標準
V	真空用
注) U	大流量用
注) W	大流量・真空用

注1) ラッチングタイプはU, Wのみです。
 注2) ラッチングマイナスコモンはNU, NWです。

●定格電圧

5	DC 24V
6	DC 12V

注) ラッチングタイプはDC24Vのみです。

●リード線取出し方法

L: プラグリードタイプ L形プラグコネクタ、リード線付 ランプ・サージ電圧保護回路付	
LO: プラグリードタイプ L形プラグコネクタ、コネクタなし ランプ・サージ電圧保護回路付	
M: プラグリードタイプ M形プラグコネクタ、リード線付 ランプ・サージ電圧保護回路付	
MO: プラグリードタイプ M形プラグコネクタ、コネクタなし ランプ・サージ電圧保護回路付	

●管接続口径

無記号	ベース配管形	—
M5	直接配管形	M5ねじ

●CE/UKCA対応

無記号	—
Q	CE/UKCA対応品

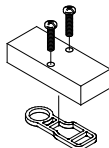
- VV061
- VV100
- V100
- S070
- VQD**
- VQD-V
- VK
- VT

VQD1000 Series

マニホールドオプション

ブランキングプレートアセンブリ／直接配管形

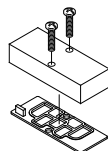
VVQD1000-10A-2



ブランキングプレートにビス(2本)
ガスケット付

ブランキングプレートアセンブリ／ベース配管形

VVQD1000-10A-5

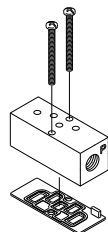


ブランキングプレートにビス(2本)
ガスケット付

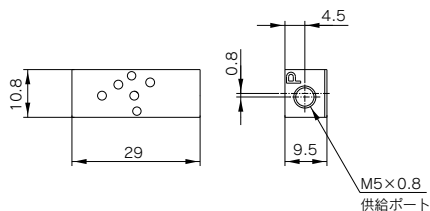
単独SUP.スぺーサ／ベース配管形

VVQD1000-P-M5-5

マニホールドベース上に単独SUP.スぺーサをのせ供給ポートを各バルブごとに単独で設けることができます。



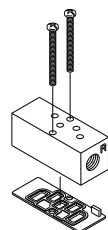
単独SUP.スぺーサにビス(2本)
ガスケット付



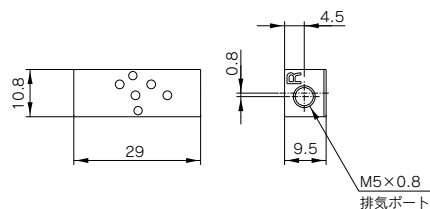
単独EXH.スぺーサ／ベース配管形

VVQD1000-R-M5-5

マニホールドベース上に単独EXH.スぺーサをのせ排気ポートを各バルブごとに単独で設けることができます。(共通EXH.タイプ)



単独EXH.スぺーサにビス(2本)
ガスケット付





VQD1000 series / 製品個別注意事項①

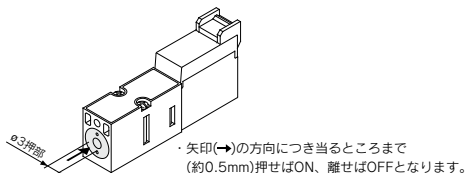
ご使用の前に必ずお読みください。安全上のご注意ならびに3・4・5ポート電磁弁/共通注意事項につきましては当社ホームページの「SMC製品取扱い注意事項」および「取扱説明書」をご確認ください。 <https://www.smcworld.com>

マニュアル操作について

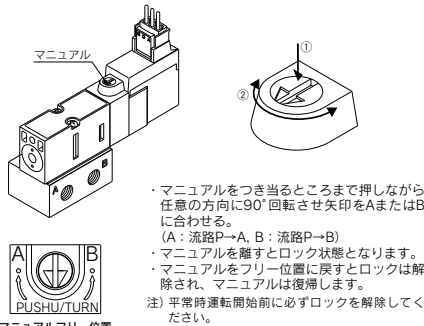
警告

マニュアル操作を行うと、接続された装置が作動しますので、危険のないことを確認してから行ってください。

■シングルタイプ:ノンロックプッシュ式(要工具形)



■ラッチングタイプ:ロック式(要工具形)



連続通電について

警告

- 周囲温度および通電時間によってコイル温度が高くなることがあるため、バルブを直接手で触れないでください。直接手を触れる危険性がある場合は保護カバーを設置してください。
- シングルタイプを長期間連続的に通電する場合はP.9をご確認ください。
- ラッチングタイプの連続通電は30秒以下にしてください。また次に作動するまでの非通電時間(A側、B側ともOFF時間)を通電時間以上とるようにしてください。

バルブの取付方法

注意

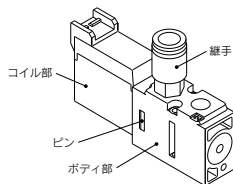
- ガスケットの装着状態を確認後、下表の締付トルクにて、ビスを確実に締付けてください。

適正締付トルクN・m
0.18~0.25

バルブの取付方法

注意

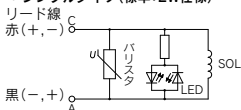
- 配管およびバルブを設置する際はコイルに力が加わらないよう、ボディ部をクランプしてください。コイルに120N以上の力を加えると接合ピンが変形し作動不良になる場合があります。(ラッチングの場合: 50N以上)



配線仕様について

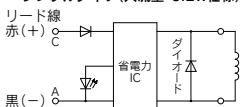
注意

●シングルタイプ(標準:2W仕様)



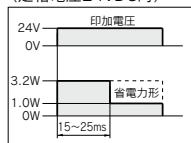
注) OFF時のコイルサージ電圧は約60V発生します。サージ電圧を抑える必要がある場合は当社にご確認ください。

●シングルタイプ(大流量:3.2W仕様)

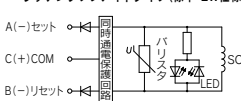


3.2W仕様(省電力形)は左図に示します回路により保持時の消費電流を低減し、省電力を図っています。下記電力波形をご参照ください。

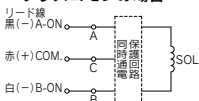
＜省電力形電力波形＞ (定格電圧24VDC時)



●ラッチングソレノイドタイプ(標準:2W仕様)



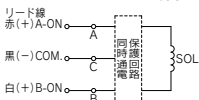
●プラスコモンの場合



●コネクタAss'y品番表示方法

- シングルの場合
AXT661-14A-
- ラッチングプラスコモンの場合
AXT661-13A-
- ラッチングマイナスコモンの場合
AXT661-13AN-
- コネクタ・ソケット(3ヶ)のみ
AXT661-12A

●マイナスコモンの場合



●リード線長さ

無記号	300mm
6	600mm
10	1000mm
20	2000mm
30	3000mm

●プラグコネクタのリード線長さについて

リード線付のバルブのリード線長さは、300mmです。リード線長さが600mm以上のバルブを手配する場合には、コネクタなしのバルブとコネクタAss'y品番を併記してください。



VQD1000 series / 製品個別注意事項②

ご使用前に必ずお読みください。安全上のご注意ならびに3・4・5ポート電磁弁／共通注意事項につきましては当社ホームページの「SMC製品取扱い注意事項」および「取扱説明書」をご確認ください。 <https://www.smcworld.com>

ラッチングについて

⚠注意

ラッチングタイプ

ラッチングは、自己保持機構付ソレノイドコイルのことで、瞬時通電(50ms以上)にてソレノイド内の可動鉄心が、セット(A-ON)位置およびリセット(B-ON)位置を保持する構造です。従って連続通電の必要はありません。

《ラッチングにて特に注意していただきたいこと》

1. A-ON、B-ON信号が同時に通電されないような回路でご使用ください。
2. 自己保持に必要な最少通電時間は50msです。
3. 通常の使用方法、使用方法なら問題ありませんが、10G以上の振動のある場所、高い磁場のある場所での使用は当社にご確認ください。
4. バルブの側に磁性体があると作動不良を生じるおそれがあります。バルブと磁性体との間には10mm以上のスペースを設けてください。
5. 本バルブは出荷時点、B-ON位置(流路：P→B)を保持していますが、輸送時やバルブ取付時の衝撃などによりセット位置になる場合があります。従って、ご使用前に電源またはマニュアルにて原位置の確認を行ってください。

通電	流路	ランプ表示色
A-ON (セット) A(-) C(+) 黒 赤	P→A (B→R)	赤
B-ON (リセット) B(-) C(+) 白 赤	P→B (A→R)	緑

注) プラスモンの場合

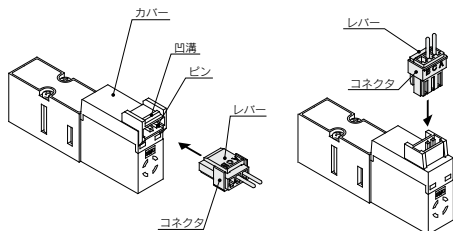
プラグコネクタの使用方法

⚠注意

コネクタの着脱

- コネクタを装着する場合、レバーとコネクタ本体を指ではさむようにして真直ぐピンに挿入し、カバーの凹溝にレバーの爪を押込むようにしてロックします。
- コネクタを引抜く場合、親指でレバーを押し下げて爪を凹溝から外しながら真直ぐに引いて外します。

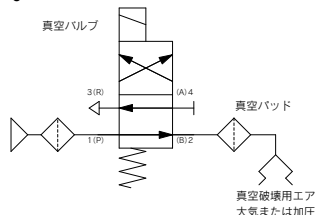
注) リード線は強く引張らないでください。接触不良や断線などの原因となります。



真空仕様タイプの使用方法(3ポート弁として使用する場合)

⚠注意

VQD1 $\frac{1}{2}$ $\frac{2}{5}$ 1 $\frac{2}{5}$ W/用途例(記載表示記号は代表例です。)



- 真空でご使用になる場合はVQD1 $\frac{1}{2}$ $\frac{2}{5}$ 1 $\frac{2}{5}$ W形をお使いください。なお、真空源は3(R)ポートに接続してください。※3(R)ポートからの加圧はできません。
- 3ポート弁として使用する場合、4(A)または、2(B)ポートにプラグを装着することによりN.O.,N.Cの切換えができます。※2ポート弁として使用できません。

流量の求め方

流量の求め方につきましては、ホームページWEBカタログをご参照ください。