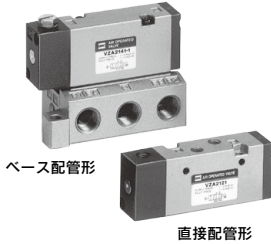


5ポートエアオペレートバルブ VZA2000 Series



仕様

使用流体	空気	
使用圧力範囲 MPa	VZA2121・2141	0.1~1.0
	VZA2221・2241	0~1.0
パイロット圧力範囲 MPa	0.1~1.0	
周囲温度および使用流体温度 ℃	-10~60(ただし凍結なきこと。)	
注)耐衝撃/耐振動 m/s ²	150/50	

ただし、使用圧力≦パイロット圧力

注)耐衝撃：落下式衝撃試験機で主弁の軸方向および直角方向、パイロット信号ONおよびOFF時の各条件でそれぞれ1回試験したとき誤動作なし。(初期における値)

耐振動：8.3~2000Hz 1掃引、主弁の軸方向および直角方向、パイロット信号ONおよびOFF時の各条件で試験したとき誤動作なし。(初期における値)

型式

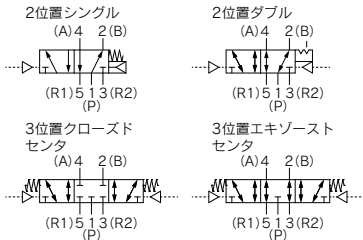
バルブ型式	切換方式	管接続口径	流量特性						パイロット管接続口径	パイロットポート配管位置
			1→4/2 (P→A/B)			4/2→5/3 (A/B→EA/EB)				
			C (dm ³ /(s·bar))	b	Cv	C (dm ³ /(s·bar))	b	Cv		
直接配管形	2位置 シングル	M5×0.8	0.60	0.43	0.15	0.59	0.30	0.15	M5×0.8	ボディ側
			0.60	0.43	0.15	0.59	0.30	0.15		
	3位置 ダブル		0.56	0.15	0.13	0.59	0.22	0.14		
			0.60	0.20	0.15	0.59	0.22	0.14		
サブプレート付形	2位置 シングル	Rc1/8	1.0	0.30	0.25	0.90	0.25	0.21	M5×0.8	サブプレート側
			1.0	0.30	0.25	0.90	0.25	0.21		ボディ側
	2位置 ダブル		0.90	0.25	0.21	0.71	0.30	0.19		サブプレート側
			0.90	0.25	0.21	0.71	0.30	0.19		ボディ側
	3位置 クロスドセンタ		1.0	0.30	0.25	0.90	0.25	0.21		サブプレート側
			1.0	0.30	0.25	0.90	0.25	0.21		ボディ側

注) ベース配管形のサブプレート無の型式はVZA2□41-1となりません。

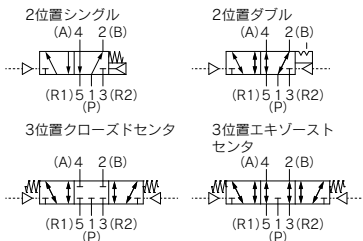
ユニバーサルポートイングの使用は、シングルタイプを除き対応可能

JIS記号

直接配管形



ベース配管形



※マニホールドするバルブおよびプランキングプレートAss'yはマニホールドベース型式と併記してご指示ください。

<例>直接配管形>

VV5ZA2-20-051 1ヶ
VZA2121-M5 1ヶ
VZA2221-M5 3ヶ
VZ22000-31A-2 1ヶ

<例>ベース配管形>

VV5ZA2-50-051-01 1ヶ
VZA2141-2 1ヶ
VZA2241-2 3ヶ
VZ2000-31A-3 1ヶ

サブプレートAss'y品番: VZA2000-S-01

※取付ボルト、ガスケットは付属しません。

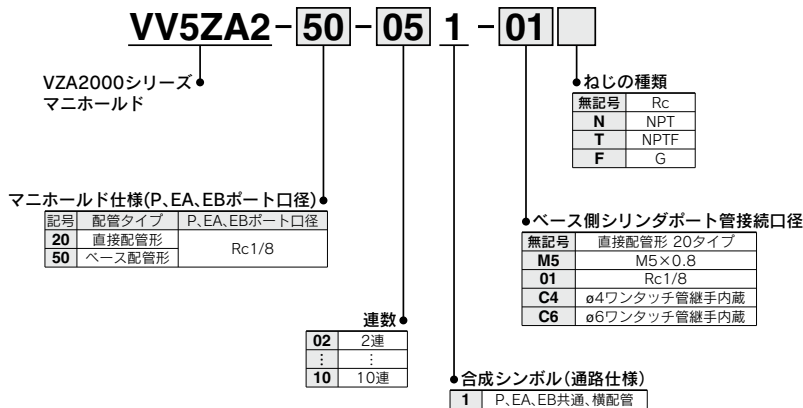
ねじの種類

無記号	Rc
N	NPT
T	NPTF
F	G

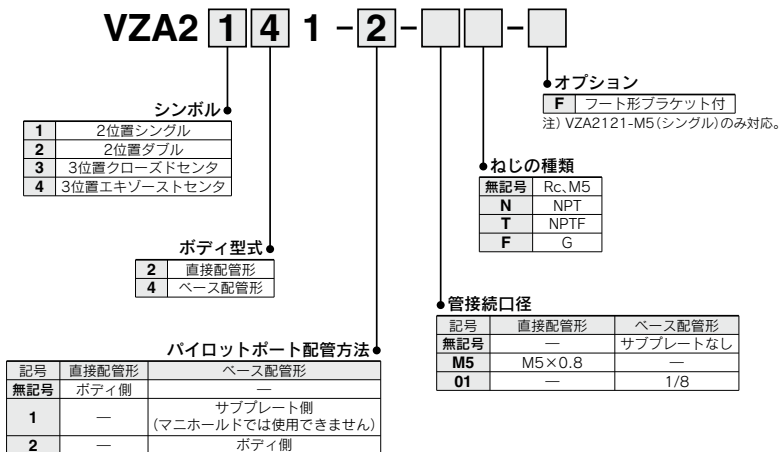
△注意

ご使用前に必ずお読みください。
安全上のご注意につきましてはP.8、3・4・5ポート電磁弁/共通
注意事項につきましてはP.9~15をご確認ください。

マニホールド型式表示方法



バルブ型式表示方法



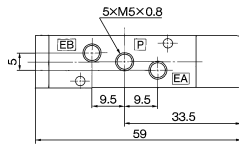
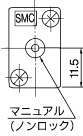
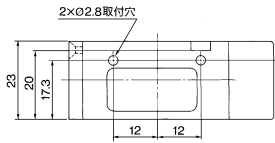
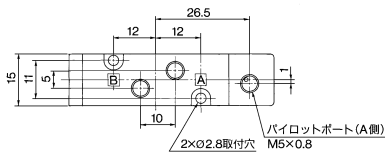
ブラケット付

VZA2000	エアオペレートバルブ型式	VZA2121-M5-F
	ブラケットAss'y品番	VZ2000-37A-2

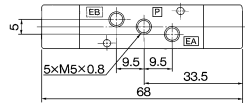
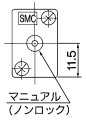
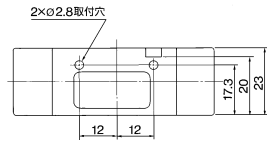
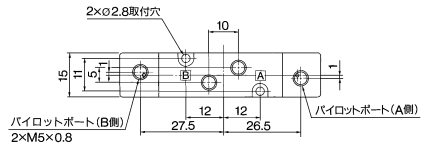
VZA2000 Series

外形寸法図／直接配管形

2位置シングル：VZA2121-M5

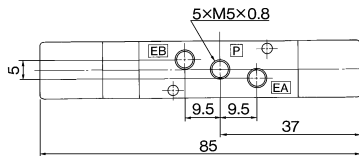
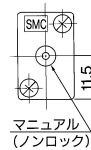
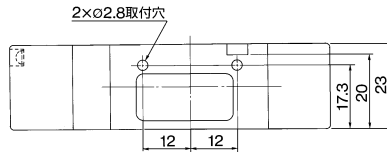
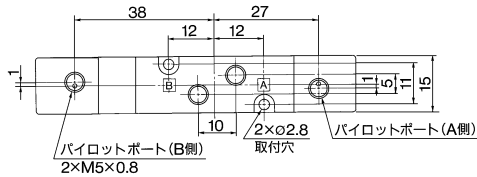


2位置ダブル：VZA2221-M5



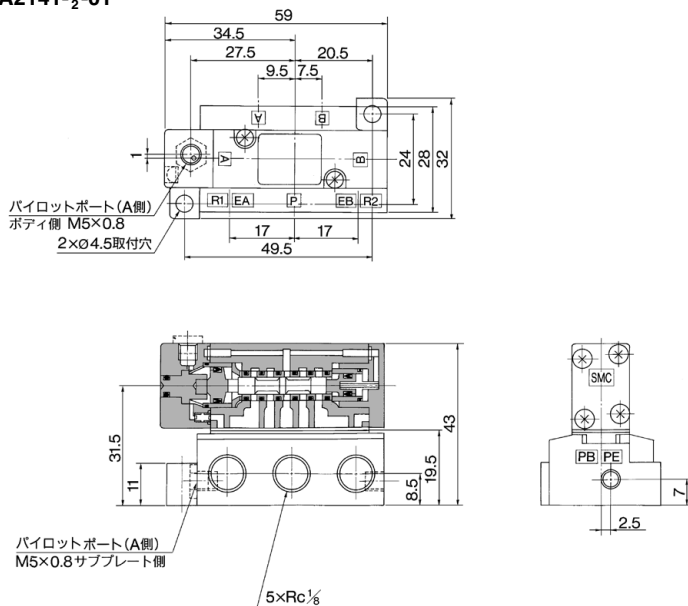
3位置クローズドセンタ：VZA2321-M5

3位置エキゾーストセンタ：VZA2421-M5

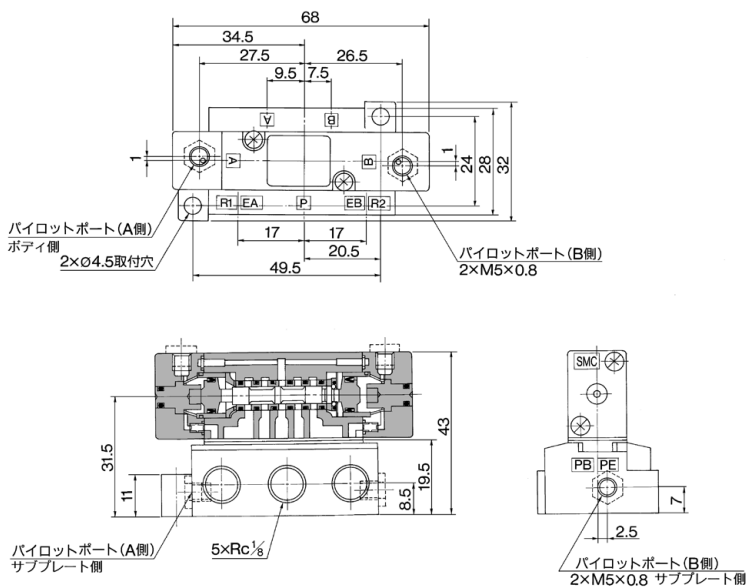


外形寸法図／ベース配管形

2位置シングル：VZA2141- $\frac{1}{2}$ -01



2位置ダブル：VZA2241- $\frac{1}{2}$ -01



SYA

SYJA

VZA

VFA

VFRA

VPA4

SYJA

VZA

VPA

VTA

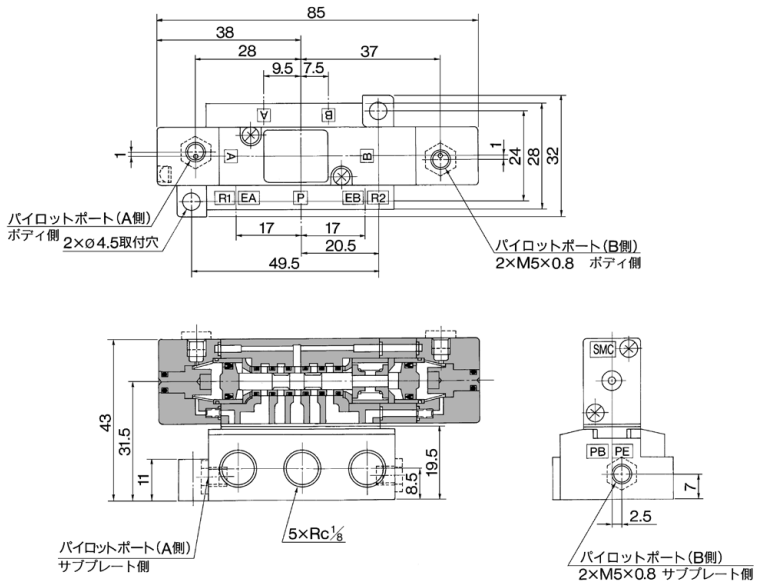
VGA

VPA3

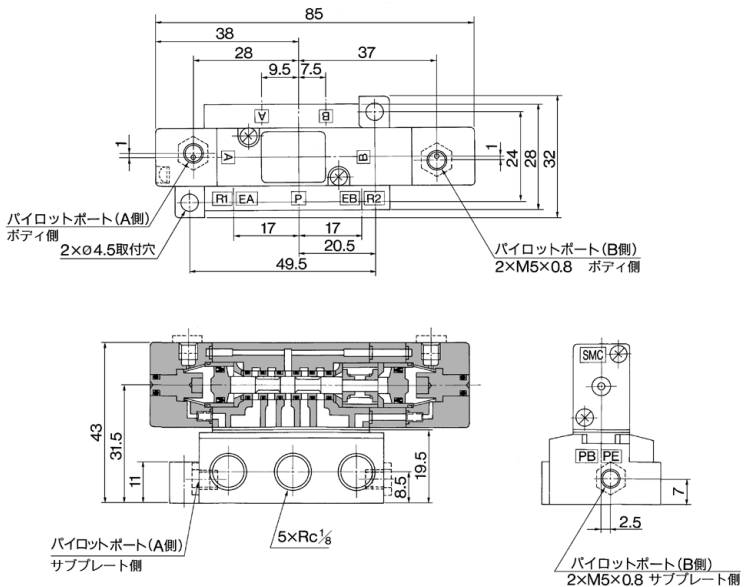
VZA2000 Series

外形寸法図／ベース配管形

3位置クローズドセンタ：VZA2341- $\frac{1}{2}$ -01



3位置エキゾーストセンタ：VZA2441- $\frac{1}{2}$ -01



5ポートエアオペレートバルブ

VZA4000 Series



ベース配管形

直接配管形

型式

バルブ型式	切換方式	管接続口径 Rc	流量特性 ^{注2)}						パイロット管接続口径	パイロットポート配管位置	
			1→4/2(P→A/B)			4/2→5/3(A/B→EA/EB)					
			C (dm³/(s·bar))	b	Cv	C (dm³/(s·bar))	b	Cv			
直接配管形	2位置	シングル	2.0	0.14	0.49	1.7	0.25	0.44	M5×0.8	ボデー側	
		ダブル	2.0	0.14	0.49	1.7	0.25	0.44			
	3位置	クローズドセンタ	1.9	0.15	0.47	1.7	0.25	0.44			
		エキゾーストセンタ	1.9	0.15	0.47	1.7	0.25	0.44			
ベース配管形(サブプレート付)	2位置	シングル	1/8	2.4	0.23	0.56	2.2	0.19	0.54	M5×0.8	サブプレート側
			1/4	2.4	0.23	0.56	2.2	0.19	0.54		
			1/8	2.4	0.23	0.56	2.2	0.19	0.54		
			1/4	2.4	0.23	0.56	2.2	0.19	0.54		
		ダブル	1/8	2.4	0.23	0.56	2.2	0.19	0.54		ボデー側
			1/4	2.4	0.23	0.56	2.2	0.19	0.54		
			1/8	2.3	0.19	0.54	2.3	0.21	0.54		
			1/4	2.3	0.19	0.54	2.3	0.21	0.54		
	3位置	クローズドセンタ	1/8	2.3	0.19	0.54	2.3	0.21	0.54	サブプレート側	
			1/4	2.3	0.19	0.54	2.3	0.21	0.54		
			1/8	2.3	0.19	0.54	2.3	0.21	0.54		
			1/4	2.3	0.19	0.54	2.3	0.21	0.54		
		エキゾーストセンタ	1/8	2.3	0.21	0.52	2.2	0.22	0.52		ボデー側
			1/4	2.3	0.21	0.52	2.2	0.22	0.52		
			1/8	2.3	0.21	0.52	2.2	0.22	0.52		
			1/4	2.3	0.21	0.52	2.2	0.22	0.52		

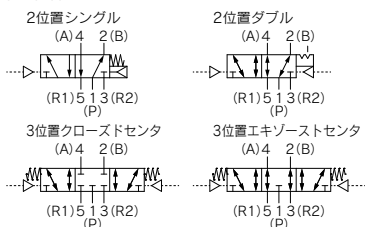
ユニバーサルポーティングの使用は、シングルタイプを除き対応可能

注1) ベース配管形のサブプレート無の型式はVZA4□41- $\frac{1}{2}$ となります。

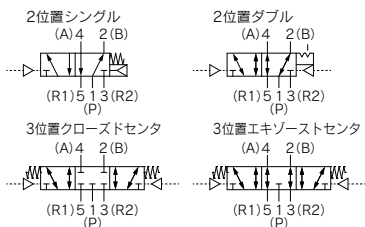
注2) 最大口径の値。

JIS記号

直接配管形



ベース配管形



※ マニホールドするバルブおよびブランキングプレートAss'yはマニホールドベース型式と併記してご指示ください。

<例: 直接配管形>

VV5ZA4-20-081 1ヶ
 VZA4121-01 4ヶ
 VZA4221-01 3ヶ
 VVZ4000-31A-1 1ヶ

<例: ベース配管形>

VV5ZA4-50-081-02 1ヶ
 VZA4141-2 4ヶ
 VZA4241-2 3ヶ
 VVZ4000-31A-2 1ヶ

サブプレートAss'y品番: VZA4000-S-⁰¹/₀₂

※ 取付ボルト、ガスケットは付属しません。

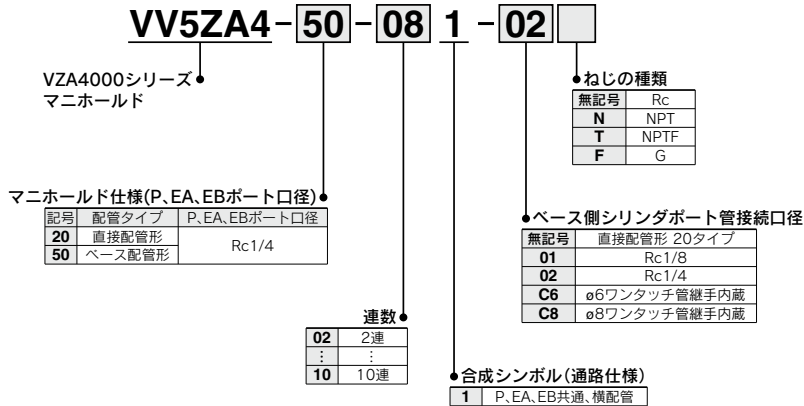
ねじの種類

無記号	Rc
N	NPT
T	NPTF
F	G

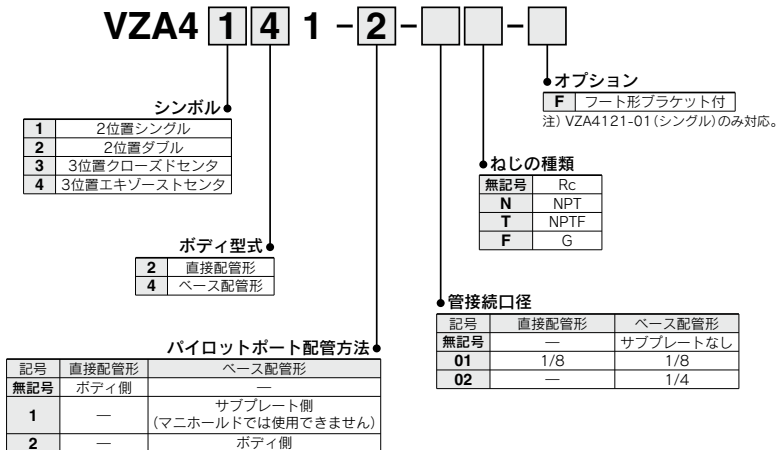
△ 注意

ご使用前に必ずお読みください。
 安全上のご注意につきましてはP.8、3・4・5ポート電磁弁/共通
 注意事項につきましてはP.9~15をご確認ください。

マニホールド型式表示方法



バルブ型式表示方法

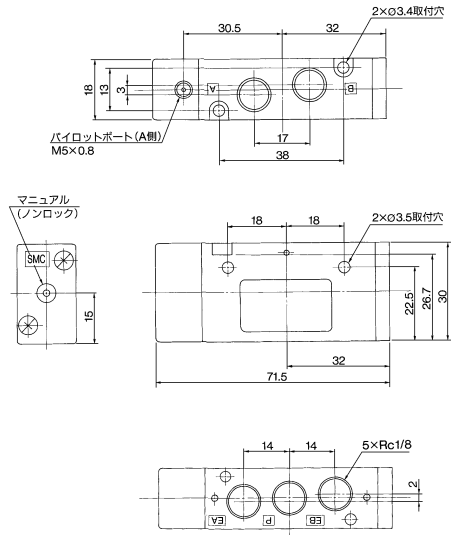


ブラケット付

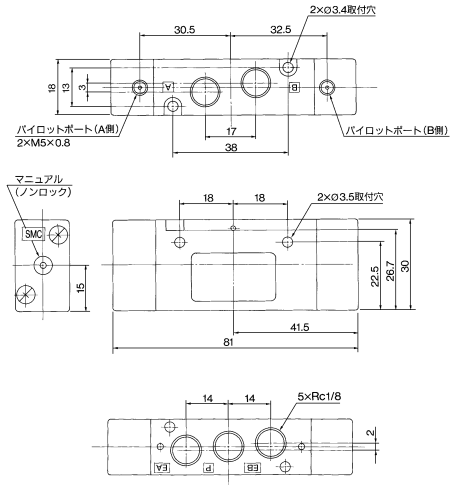
VZA4000	エアオペレートバルブ型式 ブラケットAss'y品番	VZA4121-01-F VZ4000-22A
---------	------------------------------	----------------------------

外形寸法図／直接配管形

2位置シングル：VZA4121-01

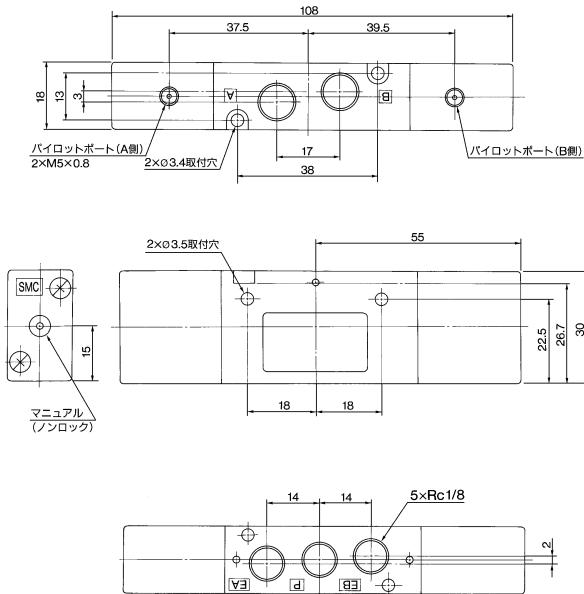


2位置ダブル：VZA4221-01



3位置クローズドセンタ：VZA4321-01

3位置エキゾーストセンタ：VZA4421-01



SYA

SYJA

VZA

VFA

VFRA

VPA4

SYJA

VZA

VPA

VTA

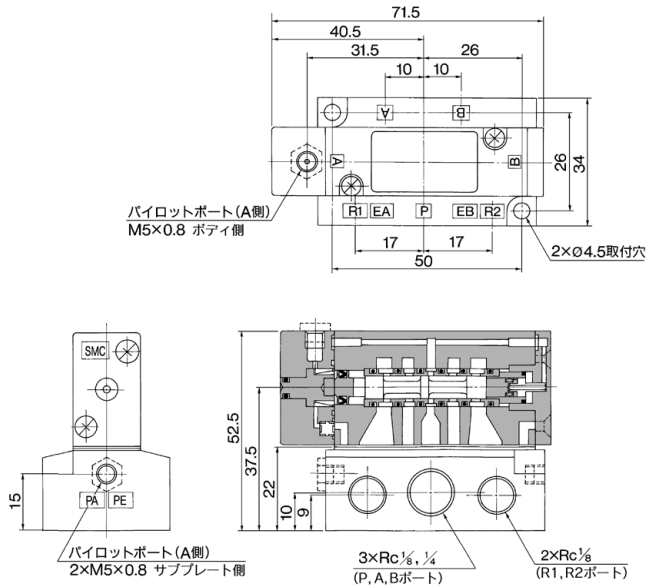
VGA

VPA3

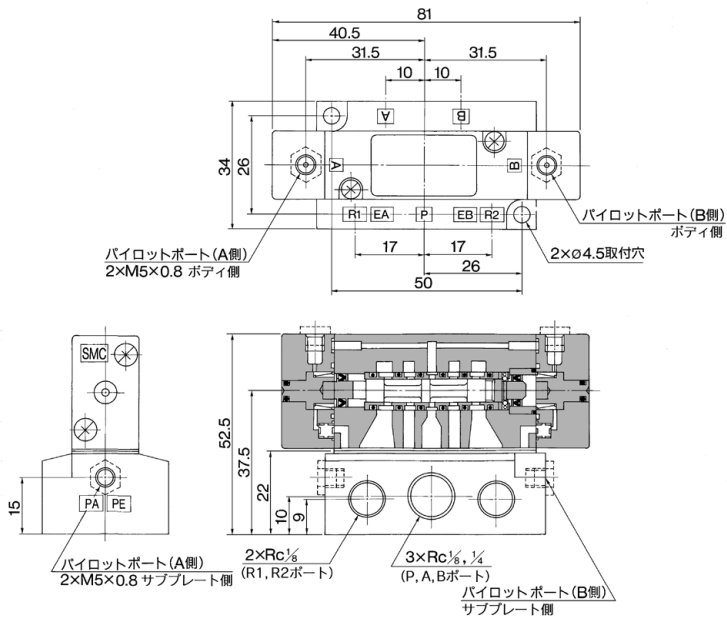
VZA4000 Series

外形寸法図／ベース配管形

2位置シングル：VZA4141-□-01

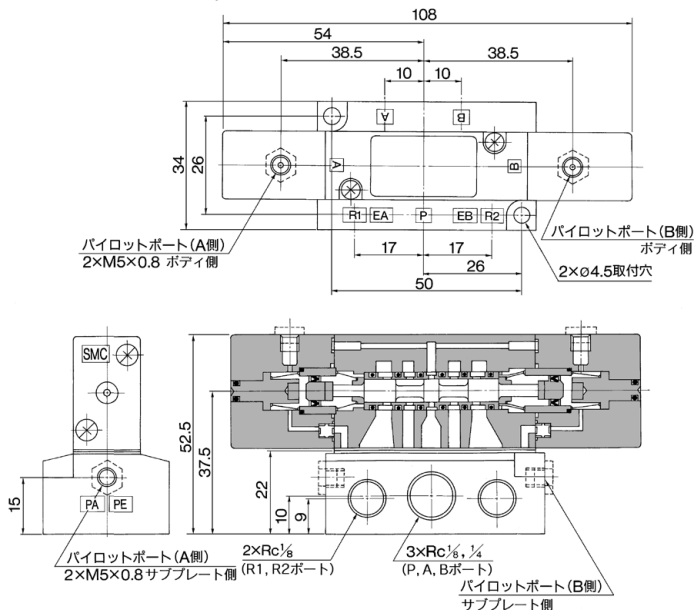


2位置ダブル：VZA4241-□-01

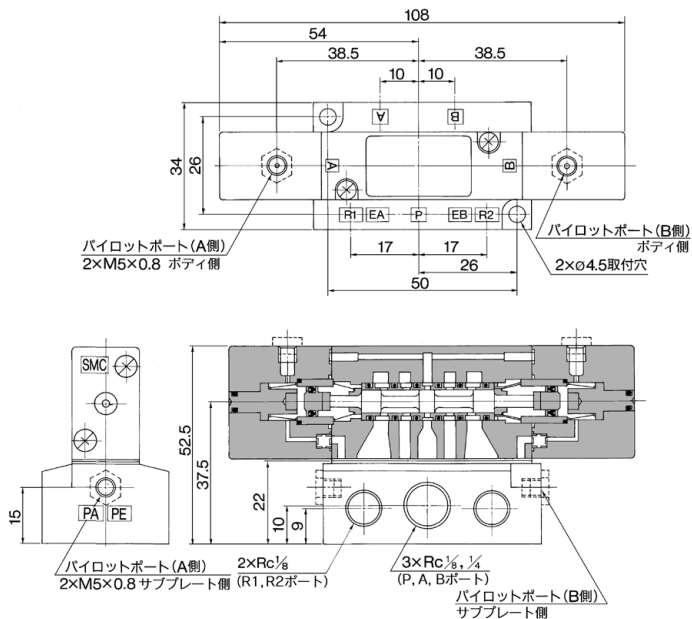


外形寸法図／ベース配管形

3位置クローズドセンタ：VZA4341-□-01/02



3位置エキゾーストセンタ：VZA4441-□-01/02



SYA
SYJA
VZA
VFA
VFRA
VPA4
SYJA
VZA
VPA
VTA
VGA
VPA3