

目盛付スピードコントローラ ステンレスシリーズ エルボタイプ/ユニバーサルタイプ

AS-FSG Series



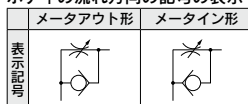
型式

型式	管接続口径	シール方式	適用チューブ外径																注3) 最大 回転数			
			ミリサイズ								インチサイズ											
			2注2)	3.2	4	6	8	10	12	16	1/8"	5/32"	1/4"	5/16"	3/8"	1/2"						
AS1□□1FSG□-M5	M5×0.8	ガasket	●注4)	●	●	●								●	●	●					8	
AS1□□1FSG□-U10/32	10-32UNF	シール	●注4)	●	●	●								●	●	●						
AS2□□1FSG□-01	1/8	R NPT	シール割注1)		●	●	●	●注4)						●	●	●						
AS2□□1FSG□-02	1/4				●注4)	●	●	●	●注4)						●注4)	●	●	●	●			
AS3□□1FSG□-02	1/4					●	●	●	●	●						●	●	●	●			
AS3□□1FSG□-03	3/8						●	●	●	●	●						●	●	●			
AS4□□1FSG□-04	1/2																●注4)			●		
AS2□□1FSG□-G01	1/8	G	パッキン シール		●	●	●	●	●注4)												10	
AS2□□1FSG□-G02	1/4				●注4)	●	●	●	●													
AS3□□1FSG□-G02	1/4						●	●	●	●	●											
AS3□□1FSG□-G03	3/8							●	●	●	●	●										
AS4□□1FSG□-G04	1/2										●	●注4)										

- 注1) シール割なしも選択可能です。
 注2) ø2の適用チューブ材質はポリウレタンのみとなります。
 注3) 最大回転数を超える目盛窓の表示には製品個体差がありますのでご注意ください。
 注4) ユニバーサルタイプはありません。

仕様

ボディの流れ方向の記号の表示



使用流体	空気
保証耐圧力	1.5MPa
最高使用圧力	1MPa
最低使用圧力	0.1MPa
周囲温度および使用流体温度	-5~60℃ (凍結なきこと)
適用チューブ材質	ナイロン、ソフトナイロン、ポリウレタン注)、FEP、PFA

注) ソフトナイロン・ポリウレタンは最高使用圧力にご注意ください。
 (詳細は、P.678、682をご参照ください。)

流量および音速コンダクタンス

注意

ご使用前に必ずお読みください。
 安全上のご注意につきましては
 P.11、駆動制御機器/共通注意事項
 につきましてはP.19~22をご確認
 ください。

型式		AS1□□1FSG□-M5	AS2□□1FSG□-01	AS2□□1FSG□-02	AS3□□1FSG□	AS4□□1FSG□									
チューブ 外径	ミリ サイズ	ø2	ø3.2 ø4 ø6	ø3.2 ø4 ø6	ø8 ø10	ø10 ø12 ø16									
	インチ サイズ	—	ø1/8" ø1/4" ø5/32"	ø1/8" ø5/32"	ø1/4" ø5/16" ø3/8"	ø1/4" ø5/16" ø3/8" ø3/8" ø1/2"									
C値・音速 コンダク タンス dn³/(s·bar)	自由 流れ	0.2	0.3	0.4	0.6	0.6	0.7	1.0	1.3	1.5	1.6	1.7	2.5	4.4	4.8
	制御 流れ	0.2	0.3	0.4	0.7	0.8	0.6	0.9	1.3	2.1	2.4	3.3	4.4	4.9	
b値・臨 界 圧力比	自由 流れ	0.3	0.4	0.2	0.3	0.3	0.3		0.4		0.4	0.3	0.3		
	制御 流れ		0.2	0.2	0.3		0.3				0.3		0.3		

- 注1) 10-32UNFはM5と同じです。
 注2) C値、b値は制御流れの全開状態および自由流れのニードル全開状態の値です。

AS-F
JAS
AS-FS
AS-P
Uni AS
ASD
AS
AS-FM
AS-FG
ASG
AS-W2
ASB
AS FOS
AS-FP
AS-FE
ASP
JASV
ASV
AS-D
ASB-D
AS-T
ASR ASQ
ASN2
AS-DPX
AQ
KE
AS X785
AK
VCHC



型式表示方法



●適用チューブ外径^{注1)}

ミリサイズ		インチサイズ	
02	φ2	01	φ1/8"
23	φ3.2 ^{注2)}	03	φ5/32"
04	φ4	07	φ1/4"
06	φ6		

注1) 適用チューブ外径の選定は型式(P.973)でご確認ください。
 外觀識別はリリースプッシュの色で識別します。

ステンレス仕様：ホワイト
 インチサイズもホワイトになります。
 注2) φ1/8"のチューブをご使用ください。

●ボディサイズ

1	M5×0.8 10-32UNF
---	--------------------

●接続口径

M5	M5×0.8
U10/32	10-32UNF

ボディサイズ1

AS 1 2 0 1 F S G □ - M5 - 06 - □

ボディサイズ2・3・4

AS 2 2 0 1 F S G □ - □ - 01 - 06 S - □

●ボディサイズ

2	1/8, 1/4
3	3/8
4	1/2

●形式

2	エルボ
3	ユニバーサル

●制御方式^{注)}

0	メータアウト
1	メータイン

注) メータアウト、メータインの外観識別はハンドルの色で識別します。
 メータアウト：グレー
 メータイン：ライトブルー

●目盛付

●ステンレス

注1) 外観識別はリリースプッシュの色で識別します。

ステンレス仕様：ホワイト

注2) インチサイズもホワイトになります。

●オーダーメイド仕様
 詳細はP.984をご参照ください。

●シール方式

無記号	シール割なし
S	シール削付

注) ねじの種類/Gはバッキングシール方式となります。[無記号/シール割なし]をご選択ください。
 例) AS2201FSG-G01-06

●適用チューブ外径^{注1)}

ミリサイズ		インチサイズ ^{注3)}	
23	φ3.2 ^{注2)}	01	φ1/8"
04	φ4	03	φ5/32"
06	φ6	07	φ1/4"
08	φ8	09	φ5/16"
10	φ10	11	φ3/8"
12	φ12	13	φ1/2"
16	φ16		

注1) 適用チューブ外径の選定は型式(P.973)でご確認ください。

注2) φ1/8"のチューブをご使用ください。

注3) Gねじはミリサイズのみ。

●接続口径

01	1/8
02	1/4
03	3/8
04	1/2

●ねじの種類

無記号	R
N	NPT
G	G

●目盛窓方向

無記号	0°	目盛窓	
		エルボ	ユニバーサル
1	180°	●	●
2	90°	●	—
3	270°	●	—

注) 目盛窓部を回転させることはできませんので、ご注意ください。
 またユニバーサルタイプは180°の設定しかありません。



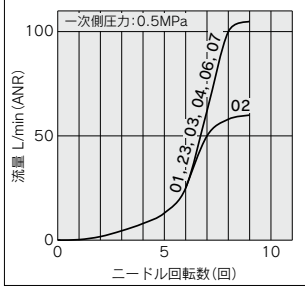
オーダーメイド仕様

(詳細はP.984をご参照ください。)

表示記号	仕様/内容
-X12	潤滑剤:ワセリン
-X21	ノングリース(シール材 フッ素コーティング)+緩り弁(チェック弁なし)
-X214	絞り弁(チェック弁なし)
10-	クリーン

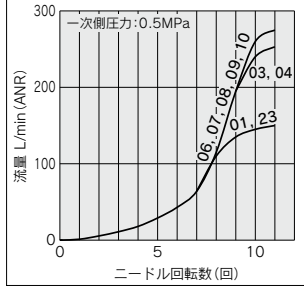
ニードル弁／流量特性

AS1□01FSG□-M5, AS1□11FSG□-M5

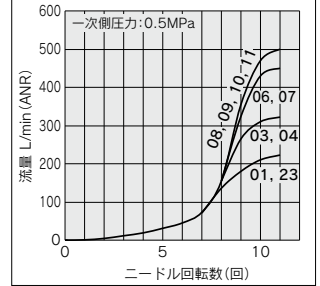


注) -U10/32はM5と同じです。

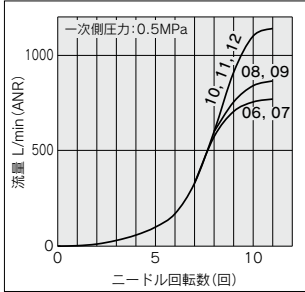
AS2□01FSG□-01, AS2□11FSG□-01



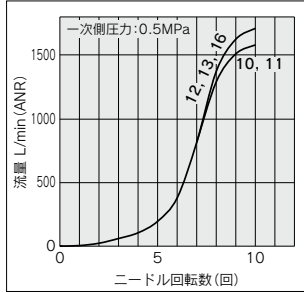
AS2□01FSG□-02, AS2□11FSG□-02



AS3□01FSG□, AS3□11FSG□



AS4□01FSG□, AS4□11FSG□



注) グラフ内流量特性上の数字は適用チューブ外径の品番記号を示す。

AS-F

JAS

AS-FS

AS-P

Uni
AS

ASD

AS

AS-FM

AS-FG

ASG

AS-W2

ASB

AS
F□S

AS-FP

AS-FE

ASP

JASV

ASV

AS-D

ASB-D

AS-T

ASR
ASQ

ASN2

AS-
DPX

AQ

KE

AS
X785

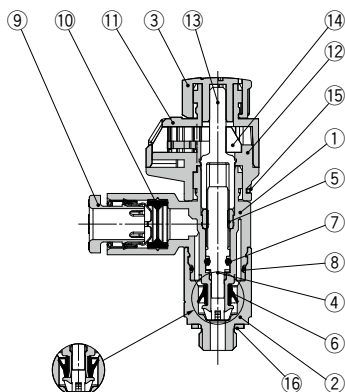
AK

VCHC

AS-FSG Series

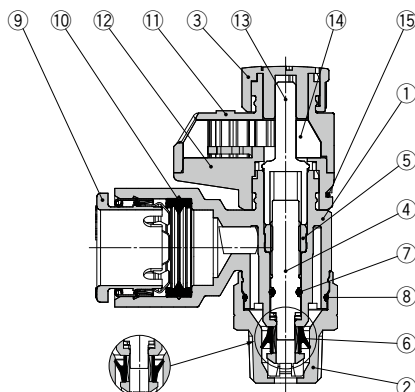
構造図 / エルボタイプ

シール方式 / ガasketシール
ねじの種類 / M5, 10-32UNF



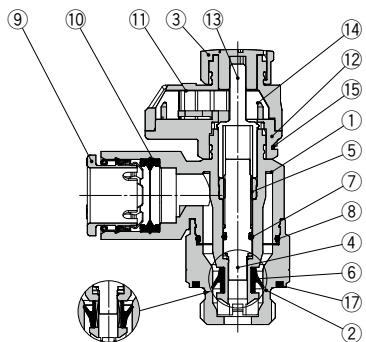
メータイン形 メータアウト形

シール方式 / シール剤
ねじの種類 / R, NPT



メータイン形 メータアウト形

シール方式 / パッキンシール
ねじの種類 / G



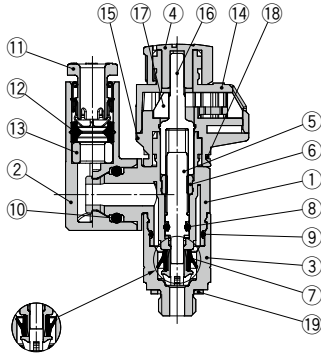
メータイン形 メータアウト形

構成部品

番号	名称	材質	備考
1	ボディA	PBT	
2	ボディB	ステンレス	
3	ハンドル	POM	
4	ニードル	PBT	
5	ニードルガイド	ステンレス	
6	Uパッキン	HNBR	
7	Oリング	NBR	
8	Oリング	NBR	
9	カセット	—	
10	パッキン	NBR	
11	ボンネットA	POM	
12	ボンネットB	POM	
13	ギヤ	POM	
14	目盛ギヤ	POM	
15	クリップ	ステンレス	
16	ガスケット	NBR・ステンレス	
17	パッキン	NBR	

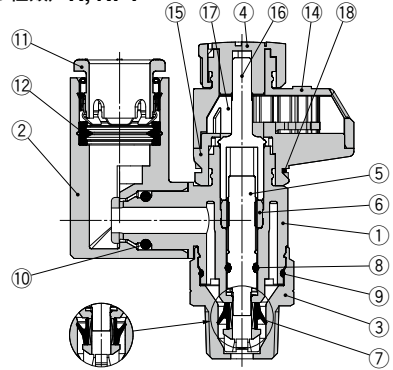
構造図 / ユニバーサルタイプ

シール方式 / ガasketシール
ねじの種類 / M5, 10-32UNF



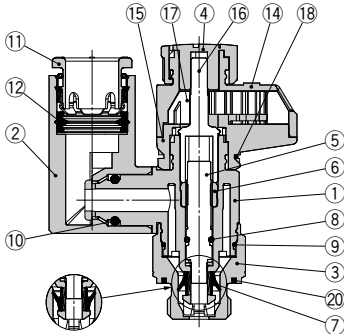
メータイン形 メータアウト形

シール方式 / シール剤
ねじの種類 / R, NPT



メータイン形 メータアウト形

シール方式 / バックンシール
ねじの種類 / G



メータイン形 メータアウト形

構成部品

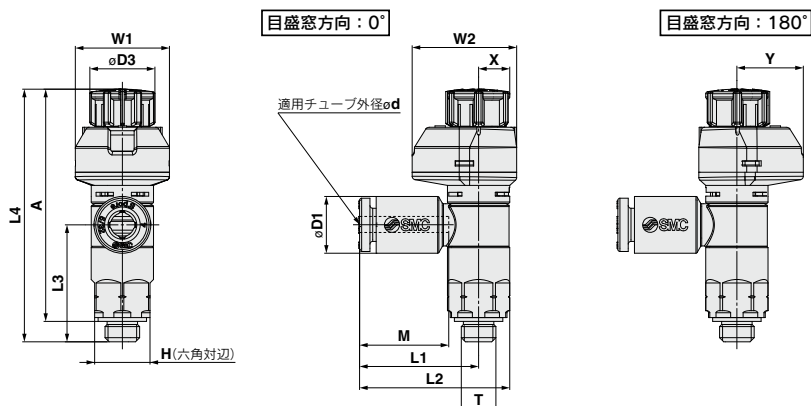
番号	名称	材質	備考
1	ボディA	PBT	
2	エルボボディ	PBT	
3	ボディB	ステンレス	
4	ハンドル	POM	
5	ニードル	PBT	
6	ニードルガイド	ステンレス	
7	Uバックン	HNBR	
8	Oリング	NBR	
9	Oリング	NBR	
10	Oリング	NBR	
11	カセット		
12	バックン	NBR	
13	スペーサ	PBT	φ3.2, φ1/8"のみ
14	ボンネットA	POM	
15	ボンネットB	POM	
16	ギヤ	POM	
17	目盛ギヤ	POM	
18	クリップ	ステンレス	
19	ガスケット	NBR・ステンレス	
20	バックン	NBR	

AS-F
JAS
AS-FS
AS-P
Uni AS
ASD
AS
AS-FM
AS-FG
ASG
AS-W2
ASB
AS F□S
AS-FP
AS-FE
ASP
JASV
ASV
AS-D
ASB-D
AS-T
ASR
ASQ
ASN2
AS-DPX
AQ
KE
AS X785
AK
VCHC

AS-FSG Series

外形寸法図 / エルボタイプ

シール方式 / ガスケットシール
ねじの種類 / M5, 10-32UNF



ミリサイズ

型式	d	T	H	D1	D3	L1	L2	L3	L4 ^{注1)}		A ^{注2)}		M	W1	W2	X	Y	質量g
									Unlock	Lock	Unlock	Lock						
AS12□1FSG□-M5-02	2	M5×0.8 10/32UNF	8	5.8	9.4	15.8	20.3	16.9	39	36.5	35	33.5	11.9	13.6	15.1	5.5	9.6	7
AS12□1FSG□-U10/32-02																		
AS12□1FSG□-M5-23	3.2	M5×0.8 10/32UNF	8	7.2	9.4	17.2	21.7	16.5	39	36.5	35	33.5	13.3	13.6	15.1	5.5	9.6	8
AS12□1FSG□-U10/32-23																		
AS12□1FSG□-M5-04	4	M5×0.8 10/32UNF	8	8.2	9.4	18.6	23.1	16.5	39	36.5	35	33.5	13.3	13.6	15.1	5.5	9.6	8
AS12□1FSG□-U10/32-04																		
AS12□1FSG□-M5-06	6	M5×0.8 10/32UNF	8	10.4	9.4	18.6	23.1	16.5	39	36.5	35	33.5	13.3	13.6	15.1	5.5	9.6	8
AS12□1FSG□-U10/32-06																		

注1) 参考寸法

注2) ねじのねじ込み後の参考寸法

インチサイズ

型式	d	T	H	D1	D3	L1	L2	L3	L4 ^{注1)}		A ^{注2)}		M	W1	W2	X	Y	質量g
									Unlock	Lock	Unlock	Lock						
AS12□1FSG□-M5-01	1/8"	M5×0.8 10/32UNF	8	7.2	9.4	17.2	21.7	16.9	39	36.5	35	33.5	13.3	13.6	15.1	5.5	9.6	7
AS12□1FSG□-U10/32-01																		
AS12□1FSG□-M5-03	5/32"	M5×0.8 10/32UNF	8	8.2	9.4	18.6	23.1	16.5	39	36.5	35	33.5	13.3	13.6	15.1	5.5	9.6	8
AS12□1FSG□-U10/32-03																		
AS12□1FSG□-M5-07	1/4"	M5×0.8 10/32UNF	8	11.2	9.4	18.6	23.1	16.5	39	36.5	35	33.5	13.3	13.6	15.1	5.5	9.6	8
AS12□1FSG□-U10/32-07																		

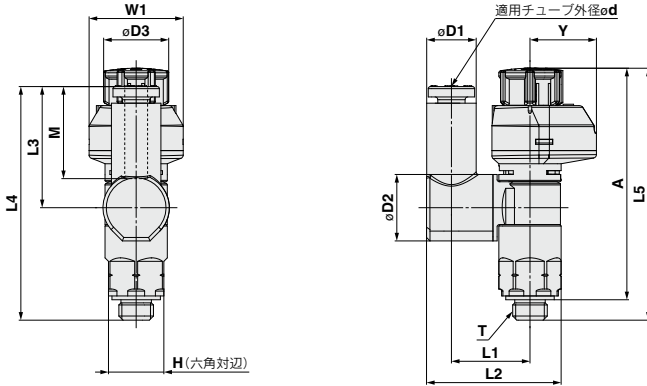
注1) 参考寸法

注2) ねじのねじ込み後の参考寸法



外形寸法図 / ユニバーサルタイプ

シール方式 / ガasketシール
ねじの種類 / M5, 10-32UNF



ミリサイズ

型式	d	T	H	D1	D2	D3	L1	L2	L3	L4	L5 ^{注1)}		A ^{注2)}		M	W1	Y	質量g
											Unlock	Lock	Unlock	Lock				
AS13□1FSG1-M5-23	3.2	M5×0.8 10/32UNF	8	7.2	9.6	9.4	11.6	19.4	17.5	33.8	39	36.5	35	33.5	13.3	13.6	9.6	7
AS13□1FSG1-U10-32/23				8.2														
AS13□1FSG1-M5-04	10.4																	
AS13□1FSG1-U10/32-04	4	M5×0.8 10/32UNF	8	8.2	9.6	9.4	11.5	19.8	20.4	36.6	39	36.5	35	33.5	13.3	13.6	9.6	8
AS13□1FSG1-M5-06				10.4														
AS13□1FSG1-U10/32-06	6																	

注1) 参考寸法

注2) ねじのねじ込み後の参考寸法

インチサイズ

型式	d	T	H	D1	D2	D3	L1	L2	L3	L4	L5 ^{注1)}		A ^{注2)}		M	W1	Y	質量g
											Unlock	Lock	Unlock	Lock				
AS13□1FSG1-M5-01	1/8	M5×0.8 10/32UNF	8	7.2	9.4	9.4	11.6	19.4	17.5	33.8	39	36.5	35	33.5	13.3	13.6	9.6	7
AS13□1FSG1-U10/32-01				8.2														
AS13□1FSG1-M5-03	11.2																	
AS13□1FSG1-U10/32-03	5/32	M5×0.8 10/32UNF	8	8.2	9.4	9.4	11.5	20.9	20.4	36.6	39	36.5	35	33.5	13.3	13.6	9.6	8
AS13□1FSG1-M5-07				11.2														
AS13□1FSG1-U10/32-07	1/4																	

注1) 参考寸法

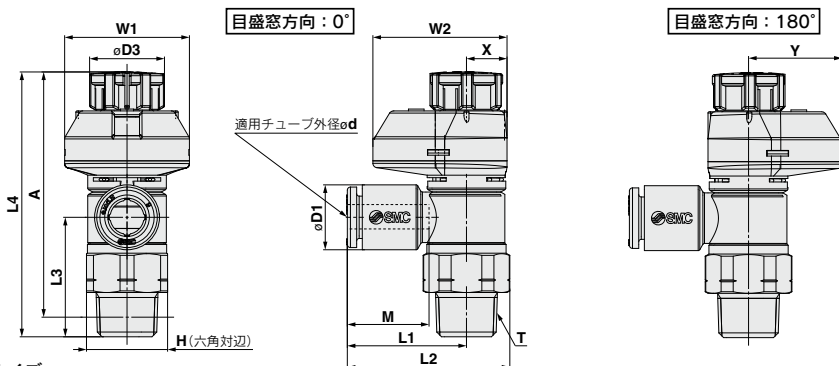
注2) ねじのねじ込み後の参考寸法

- AS-F
- JAS
- AS-FS
- AS-P
- Uni AS
- ASD
- AS
- AS-FM
- AS-FG
- ASG
- AS-W2
- ASB
- AS F□S
- AS-FP
- AS-FE
- ASP
- JASV
- ASV
- AS-D
- ASB-D
- AS-T
- ASR ASQ
- ASN2
- AS-DPX
- AQ
- KE
- AS X785
- AK
- VCHC

AS-FSG Series

外形寸法図 / エルポタイプ

シール方式 / シール剤
ねじの種類 / R, NPT



ミリサイズ

型式	d	T (R, NPT)	H	D1	D3	L1	L2	L3	L4 ^{注1)}		A ^{注2)}		M	W1	W2	X	Y	質量g		
									Unlock	Lock	Unlock	Lock								
AS22□1FSG□-01-23(S)	3.2	1/8 (12.7)	13	7.2	12	19.1	26.2	19.1	43.9	42.4	40.8	39.3	13.3	20	21.5	6.5	15	13(13)		
AS22□1FSG□-01-04(S)	4			8.2														14(14)		
AS22□1FSG□-01-06(S)	6			10.4														15(15)		
AS22□1FSG□-01-08(S)	8			13.2														16(16)		
AS22□1FSG□-01-10(S)	10	15.9	17(17.5)	15.9	25.3	32.4	19.1	43.9	48.3	44.2	42.8	15.6	16(15)							
AS22□1FSG□-02-23(S)	3.2	1/4	17	7.2	13	20.9	30.2(30.3)	22.6	49.7	48.3	44.2	42.8	13.3	21.5	24	7.8	16.2	23(24)		
AS22□1FSG□-02-04(S)	4			8.2														15(14)		
AS22□1FSG□-02-06(S)	6			10.4														16(15)		
AS22□1FSG□-02-08(S)	8			13.2														17(16)		
AS22□1FSG□-02-10(S)	10	15.9	19	15.9	26.9	36.2(36.3)	22.6	49.7	57.9	56.5	15.6	16(15)								
AS32□1FSG□-02-06(S)	6	1/4	19	10.4	16.6	21.8	32.1	36.4	63.1	61.7	57.9	56.5	13.3	24.5	28.5	9.3	19.2	47(48)		
AS32□1FSG□-02-08(S)	8			13.2														33	14(13)	
AS32□1FSG□-02-10(S)	10			15.9														27	37	15(14)
AS32□1FSG□-02-12(S)	12			18.5														29	40	17
AS32□1FSG□-03-06(S)	6	3/8	19	10.4	16.6	21.8	32.1	28.7	55.4	54	50.2	48.8	13.3	24.5	28.5	9.3	19.2	38(39)		
AS32□1FSG□-03-08(S)	8			13.2														33	14(13)	
AS32□1FSG□-03-10(S)	10			15.9														27	37	15(14)
AS32□1FSG□-03-12(S)	12			18.5														29	40	17
AS42□1FSG□-04-10(S)	10	1/2	24 (23.8)	15.9	18.8	27.4	40.3(40.2)	36.2	64.1	62.5	57	55.4	15.6	26	29	10	19	62(61)		
AS42□1FSG□-04-12(S)	12			18.5														30.8	43.7(43.6)	17
AS42□1FSG□-04-16(S)	16			23.8														34.8	47.7(47.6)	20.6

注1) 参考寸法 注2) ねじのねじ込み後の参考寸法 注3) ()内はNPTねじの寸法

インチサイズ

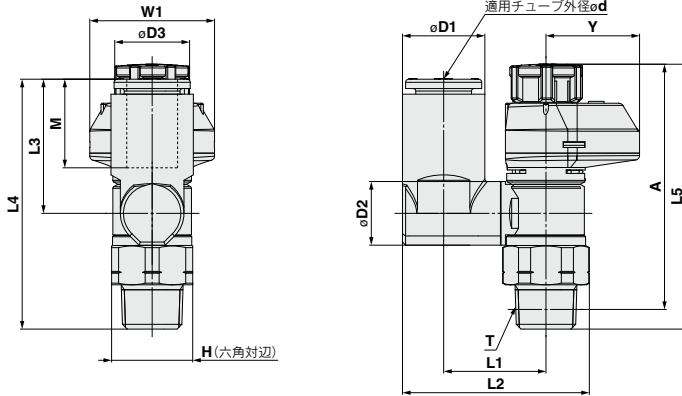
型式	d	T (R, NPT)	H	D1	D3	L1	L2	L3	L4 ^{注1)}		A ^{注2)}		M	W1	W2	X	Y	質量g		
									Unlock	Lock	Unlock	Lock								
AS22□1FSG□-01-01(S)	1/8"	1/8 (12.7)	13	7.2	12	19.1	26.2	19.1	43.9	42.4	40.8	39.3	13.3	20	21.5	6.5	15	13(13)		
AS22□1FSG□-01-03(S)	5/32"			8.2														14(13)		
AS22□1FSG□-01-07(S)	1/4"			11.2														15(14)		
AS22□1FSG□-01-09(S)	5/16"			13.2														16(15)		
AS22□1FSG□-02-01(S)	1/8"	1/4	17	7.2	13	20.9	30.2(30.3)	22.6	49.7	48.3	44.2	42.8	13.3	21.5	24	7.8	16.2	23(24)		
AS22□1FSG□-02-03(S)	5/32"			8.2														15(14)		
AS22□1FSG□-02-07(S)	1/4"			11.2														16(15)		
AS22□1FSG□-02-09(S)	5/16"			13.2														17(16)		
AS22□1FSG□-02-11(S)	3/8"	15.5	19	15.5	26.4	35.7(35.8)	22.6	49.7	57.9	56.5	15.6	16(15)								
AS32□1FSG□-02-07(S)	1/4"	3/8	19	11.2	16.6	21.8	32.1	36.4	63.1	61.7	57.9	56.5	13.3	24.5	28.5	9.3	19.2	47(48)		
AS32□1FSG□-02-09(S)	5/16"			13.2														33	14(13)	
AS32□1FSG□-02-11(S)	3/8"			15.5														27	37	15(14)
AS32□1FSG□-03-07(S)	1/4"			11.2														21.8	32.1	28.7
AS32□1FSG□-03-09(S)	5/16"	3/8	19	13.2	16.6	21.8	33	28.7	55.4	54	50.2	48.8	13.3	24.5	28.5	9.3	19.2	38(39)		
AS32□1FSG□-03-11(S)	3/8"			15.5														27	37	15(14)
AS42□1FSG□-04-11(S)	3/8"			15.5														27.4	40.3(40.2)	17
AS42□1FSG□-04-13(S)	1/2"			19.3														30.9	43.8(43.7)	20.6

注1) 参考寸法 注2) ねじのねじ込み後の参考寸法 注3) ()内はNPTねじの寸法



外形寸法図 / **ユニバーサルタイプ**

シール方式 / シール剤
ねじの種類 / R, NPT



ミリサイズ

型式	d	T	H	D1	D2	D3	L1	L2	L3	L4	L5		A		M	W1	Y	質量g											
											Unlock	Lock	Unlock	Lock															
AS23□1FSG1-01-23(S)	3.2			7.2			13.3	24	17.5	36								14											
AS23□1FSG1-01-04(S)	4	1/8	13 (12.7)	8.2	9.6	12	13.9	25.1	20.4	38.8	43.9	42.4	40.8	39.3	13.3	21.5	16.2	15											
AS23□1FSG1-01-06(S)	6			10.4			16.4	30.1										21.5	40	14.2	16								
AS23□1FSG1-01-08(S)	8			13.2			10.2	16.5										29.9	17.5	40.1	13.3	24							
AS23□1FSG1-02-04(S)	4	1/4	17 (17.5)	8.2	12.9	13	19	33.8	21.4	43.9	49.7	48.3	44.2	42.8	14.2	24.5	19.2	26											
AS23□1FSG1-02-06(S)	6			11.2			19	34.9	23.5	46								15.6	27										
AS23□1FSG1-02-08(S)	8			13.2			20.2	36	21.4	57.8								17	28										
AS23□1FSG1-02-10(S)	10			15.9			23	37.1	23.5	59.9								13.3	49										
AS33□1FSG1-02-06(S)	6			11.2			16.6	20.2	36	21.4								57.8	14.2	50									
AS33□1FSG1-02-08(S)	8			13.2			23	41.2	26.1	62.5								15.6	53										
AS33□1FSG1-02-10(S)	10	15.9	17.4	23	41.2	26.1	54.8	17	55																				
AS33□1FSG1-03-06(S)	6	3/8	19	10.4	12.9	16.6	20.2	36	21.4	50.1	55.4	54	50.2	48.8	13.3	24.5	19.2	41											
AS33□1FSG1-03-08(S)	8			13.2			23	37.1	23.5	52.2								14.2	42										
AS33□1FSG1-03-10(S)	10			15.9			17.4	23	41.2	26.1								54.8	15.6	45									
AS33□1FSG1-03-12(S)	12			18.5			20.2	42.5	28.3	57								17	47										
AS43□1FSG1-04-10(S)	10			1/2			24 (23.8)	15.9	17.4	18.8								25.6	46.4	26.1	61.2	64.1	62.5	57	55.4	15.6	26	19	69
AS43□1FSG1-04-12(S)	12							18.5	21	26.2								48.3	28.3	63.4	17								72

インチサイズ

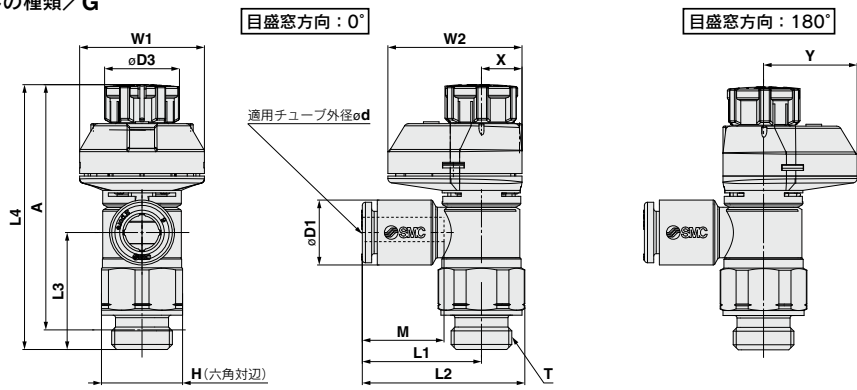
型式	d	T	H	D1	D2	D3	L1	L2	L3	L4	L5		A		M	W1	Y	質量g											
											Unlock	Lock	Unlock	Lock															
AS23□1FSG1-01-01(S)	1/8			7.2			13.3	24	17.5	36								14											
AS23□1FSG1-01-03(S)	5/32	1/8	13 (12.7)	8.2	9.6	12	13.9	25.1	20.2	38.7	43.9	42.4	40.8	39.3	13.3	21.5	16.2	15											
AS23□1FSG1-01-07(S)	1/4			11.2			16.4	29.1										21.5	40	14.2	16								
AS23□1FSG1-01-09(S)	5/16			13.2			10.2	16.5										29.9	17.5	40.1	13.3	24							
AS23□1FSG1-02-03(S)	5/32	1/4	17 (17.5)	8.2	12.9	13	19	33.8	21.4	43.9	49.3	48.3	44.2	42.8	14.2	24.5	19.2	26											
AS23□1FSG1-02-07(S)	1/4			11.2			19	34.9	23.5	46								15.6	27										
AS23□1FSG1-02-09(S)	5/16			13.2			20.2	36	21.4	57.8								17	28										
AS23□1FSG1-02-11(S)	3/8			15.9			23	37.1	23.5	59.9								13.3	49										
AS33□1FSG1-02-07(S)	1/4			11.2			16.6	20.2	36	21.4								57.8	14.2	50									
AS33□1FSG1-02-09(S)	5/16			13.2			23	41.2	26.1	62.5								15.6	53										
AS33□1FSG1-02-11(S)	3/8	15.9	17.4	23	41.2	26.1	54.8	17	55																				
AS33□1FSG1-03-07(S)	1/4	3/8	19	10.4	12.9	16.6	20.2	36	21.4	50.1	55.4	54	50.2	48.8	13.3	24.5	19.2	41											
AS33□1FSG1-03-09(S)	5/16			13.2			23	37.1	23.5	52.2								14.2	42										
AS33□1FSG1-03-11(S)	3/8			15.9			17.4	23	41.2	26.1								54.8	15.6	45									
AS43□1FSG1-04-11(S)	3/8			1/2			24 (23.8)	15.9	17.4	18.8								25.6	46.4	26.1	61.2	64.1	62.5	57	55.4	15.6	26	19	69
AS43□1FSG1-04-13(S)	1/2							18.5	21	26.2								48.3	28.3	63.4	17								72

- AS-F
- JAS
- AS-FS
- AS-P
- Uni AS
- ASD
- AS
- AS-FM
- AS-FG
- ASG
- AS-W2
- ASB
- AS F□S
- AS-FP
- AS-FE
- ASP
- JASV
- ASV
- AS-D
- ASB-D
- AS-T
- ASR
- ASQ
- ASN2
- AS-DPX
- AQ
- KE
- AS X785
- AK
- VCHC

AS-FSG Series

外形寸法図 / エルボタイプ

シール方式 / バックンシール
ねじの種類 / G



ミリサイズ

(mm)

型式	d	T	H	D1	D3	L1	L2	L3	L4 ^{注1)}		A ^{注2)}		M	W1	W2	X	Y	質量g
									Unlock	Lock	Unlock	Lock						
AS22□1FSG□G01-23	3.2			7.2														
AS22□1FSG□G01-04	4			8.2														
AS22□1FSG□G01-06	6	1/8	13	10.4	12	19.1	26.1	18.8	43.8	42.4	38.3	36.9	13.3	20	21.5	6.5	15	14
AS22□1FSG□G01-08	8			13.2		22.4	29.4						14.2					15
AS22□1FSG□G01-10	10			15.9		25.3	32.3						15.6					16
AS22□1FSG□G02-23	3.2			7.2		20.9	30											
AS22□1FSG□G02-04	4			8.2														
AS22□1FSG□G02-06	6	1/4	17	10.4	13	23.4	32.5	22.6	49.7	48.3	43.2	41.8	13.3	21.5	24	7.8	16.2	26
AS22□1FSG□G02-08	8			13.2		23.9	32.6						14.2					27
AS22□1FSG□G02-10	10			15.9		26.9	36						15.6					28
AS32□1FSG□G02-06	6			10.4		21.8	33	36.4					13.3					
AS32□1FSG□G02-08	8			13.2		22.7	33.9						14.2					
AS32□1FSG□G02-10	10	1/4	21	15.9	16.6	26.7	37.9	35.7	63.1	61.7	54.6	53.2	15.6	24.5	28.5	9.3	19.2	57
AS32□1FSG□G02-12	12			18.5		29.7	40.9	34.5					17					59
AS32□1FSG□G03-06	6			10.4		21.8	33	28.7					13.3					45
AS32□1FSG□G03-08	8			13.2		22.7	33.9						14.2					46
AS32□1FSG□G03-10	10	3/8	21	15.9	16.6	26.7	37.9	28	55.4	54	47.9	46.5	15.6	24.5	28.5	9.3	19.2	47
AS32□1FSG□G03-12	12			18.5		29.7	40.9	26.8					17					49
AS42□1FSG□G04-10	10			15.9		27.4	41.8	36.2					15.6					80
AS42□1FSG□G04-12	12			18.5		30.8	45.2	35.1	64.1	62.5	55.1	53.5	17	26	29	10	19	82
AS42□1FSG□G04-16	16	1/2	27	23.8	18.8	34.8	49.2	32.7					20.6					86

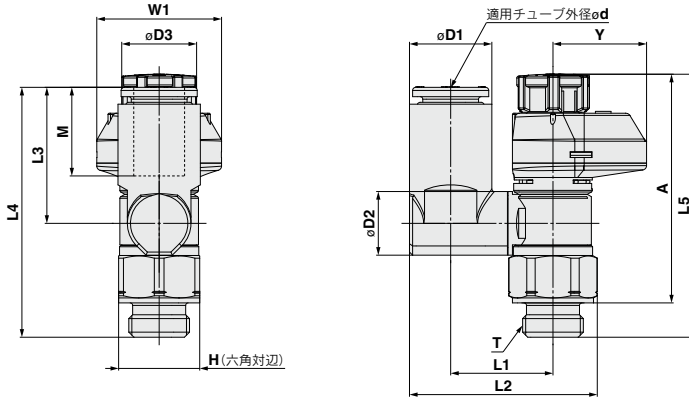
注1) 参考寸法

注2) ねじのねじ込み後の参考寸法



外形寸法図 / **ユニバーサルタイプ**

シール方式 / パッキンシール
ねじの種類 / G



ミリサイズ

型式	d	T	H	D1	D2	D3	L1	L2	L3	L4	L5		A		M	W1	Y	質量g	
											Unlock	Lock	Unlock	Lock					
AS23□1FSG1-G01-23	3.2	1/8	13	7.2	9.6	12	13.2	24	17.5	35.7	43.8	42.4	38.3	36.9	13.3	21.5	16.2	14	
AS23□1FSG1-G01-04	4			8.2			13.9	25.1	26.2	20.4								38.5	15
AS23□1FSG1-G01-06	6			10.4			16.4	30.1	21.5	39.7								16	
AS23□1FSG1-G01-08	8	1/4	17	13.2	12.9	13	16.5	29.9	17.5	40.1	49.7	48.3	43.2	41.8	13.3	24.5	19.2	17	
AS23□1FSG1-G02-04	4			8.2			19	33.8	21.4	43.9								27	
AS23□1FSG1-G02-06	6			10.4			19	34.9	23.5	46								29	
AS23□1FSG1-G02-08	8			13.2			20.9	38.1	24.7	47.3								30	
AS23□1FSG1-G02-10	10			15.9			36.1	21.4	57.8	15.6								31	
AS33□1FSG1-G02-06	6			10.4			20.2	38	23.5	59.9								13.3	56
AS33□1FSG1-G02-08	8	1/4	21	13.2	12.9	16.6	23	42.2	26.1	58	63.1	61.7	54.6	53.2	14.2	24.5	19.2	57	
AS33□1FSG1-G02-10	10			15.9			23	43.5	28.3	59.9								14.2	57
AS33□1FSG1-G02-12	12			18.5			36.6	21.4	50.1	15.6								60	
AS33□1FSG1-G03-06	6			10.4			20.2	38	23.5	52.2								17	63
AS33□1FSG1-G03-08	8	3/8	21	13.2	12.9	16.6	23	42.2	28.1	50.3	55.4	54	47.9	46.5	13.3	24.5	19.2	48	
AS33□1FSG1-G03-10	10			15.9			23	43.5	28.3	52.2								14.2	49
AS33□1FSG1-G03-12	12			18.5			36.6	21.4	50.1	15.6								53	
AS43□1FSG1-G04-10	10	1/2	27	15.9	17.4	18.8	25.6	47.9	26.1	61.2	64.1	62.5	55.1	53.5	15.6	26	19	86	
AS43□1FSG1-G04-12	12			18.5	21	26.2	49.8	28.3	63.4	17								90	

- AS-F
- JAS
- AS-FS
- AS-P
- Uni AS
- ASD
- AS
- AS-FM
- AS-FG
- ASG
- AS-W2
- ASB
- AS F□S
- AS-FP
- AS-FE
- ASP
- JASV
- ASV
- AS-D
- ASB-D
- AS-T
- ASR ASQ
- ASN2
- AS-DPX
- AQ
- KE
- AS X785
- AK
- VCHC

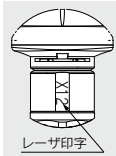
AS-FSG series オーダーメイド仕様

詳しい寸法・仕様および納期につきましては、当社にご確認ください。



1 潤滑剤：ワセリン

-X12

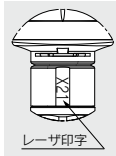


(例) AS2201FSG-01-04S-X12

レーザー印字

2 ハングリース(シール材 フッ素コーティング)+絞り弁(チェック弁なし)

-X21



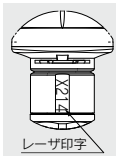
(例) AS2201FSG-01-04S-X21

- 注1) 無発塵ではありません。
 注2) 絞り弁はチェック弁なし(制御の方向性なし)の製品です。型式表示上、メータアウトの品番に統一しております。
 メータインの品番はありませんので、ご注意ください。
 注3) ニードルのリング部のみフッ素コーティングとなります。

レーザー印字

3 絞り弁(チェック弁なし)

-X214



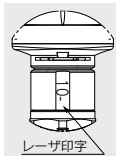
(例) AS2201FSG-01-04S-X214

- 注) 絞り弁はチェック弁なし(制御の方向性なし)の製品です。型式表示上、メータアウトの品番に統一しております。
 メータインの品番はありませんので、ご注意ください。

レーザー印字

4 クリーン

10-



(例) 10-AS2201FSG-01-04S

- 注1) 使用グリースはフッ素系グリースになります。
 注2) 清浄度クラス (ISOクラス) はクラス5となります。

レーザー印字