

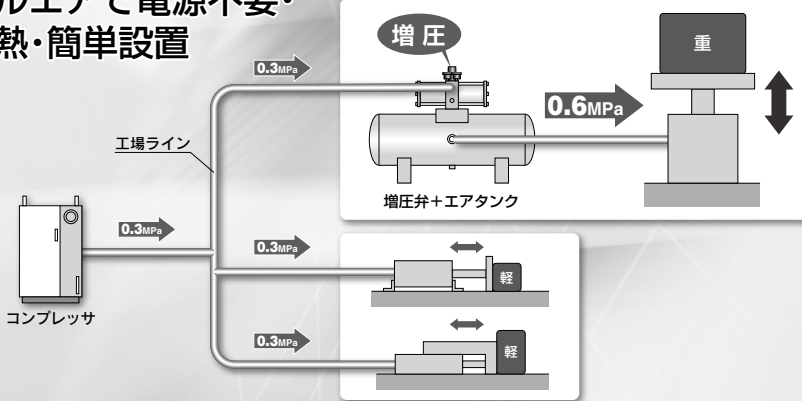
増圧弁／エアタンク

VBA/VBAT Series

工場エアを部分的に最大**4倍**まで増圧！
 オールエアで電源不要・
 低発熱・簡単設置

RoHS

※中国圧力容器規定適合品(-X104)は除く。



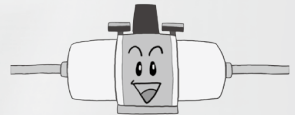
電源・電気配線不要

めんどろな電気配線
が不要です。



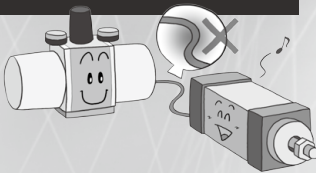
簡単設置

エアラインの途中に
設置するだけでOK。
コンプレッサ増設に
比べ設置場所も取り
ません。



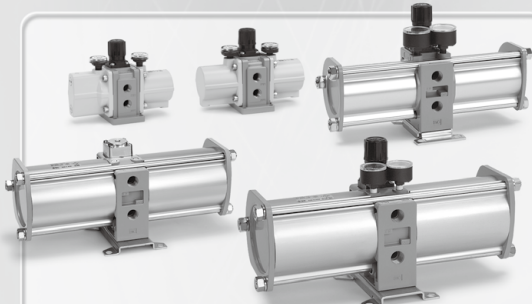
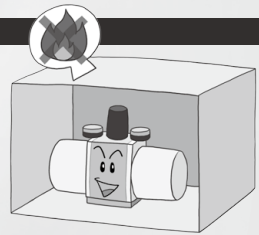
低発熱

電気を使用しない
ため発熱が少なく
シリンダ・電磁弁
などに影響をあた
えません。



オールエア

電気を使用しない
ため安全です。



増圧弁／VBA Series



エアタンク／VBAT Series

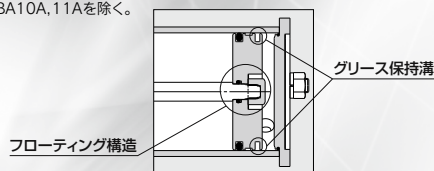
ARJ
AR425 ~935
ARX
AMR
ARM
ARP
IR□-A
IR
IRV
VEV
SRH
SRP
SRF
WR WF
ITV
IC
ITVH
ITVX
PVQ
VY1
VBA VBAT
AP100

増圧弁 VBA Series

寿命向上 従来比2倍

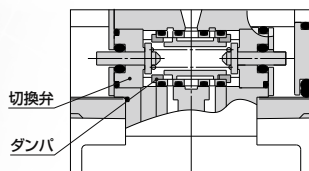
- ・ピストン部フローティング構造
- ・グリース保持溝*

※VBA10A, 11Aを除く。



騒音低減 従来比13dB(A)低減

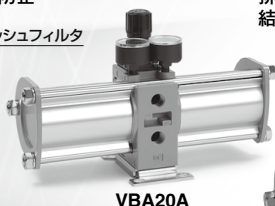
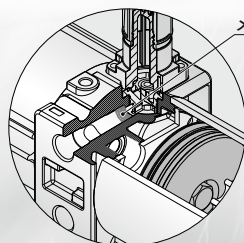
- ・切換弁の衝突部分にダンパ装着により金属音低減
- ・高音サイレンサにより排気音低減



信頼性向上

INポートにメッシュフィルタ内蔵

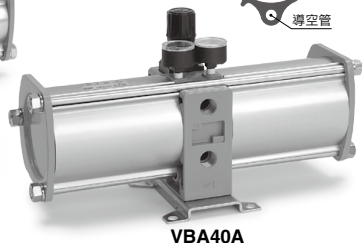
- ・異物混入による作動不良を防止



結露防止

導空管と本体チューブを一体構造

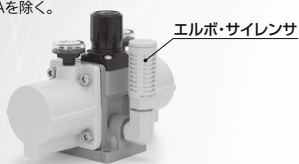
- ・排気膨張時の冷却による結露を緩和



エルボ・サイレンサを追加* (オプション)

設置の際の省スペース化を実現

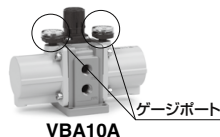
※VBA2□A, 4□Aを除く。



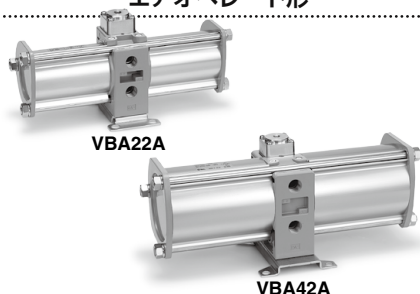
ゲージポート1/8"化

一般的な継手が使用でき圧力の遠隔監視などが簡単に行えます

※ゲージポートを1/16"から1/8"に変更(VBA1□A, 2□A)。



エアオペレート形



最高使用圧力1.6MPa仕様



4倍増圧タイプ



ボディサイズ	増圧比	2倍		2~4倍
	操作方法	ハンドルタイプ(直接操作)		エアオペタイプ(遠隔操作)
	設定圧力範囲	0.2~1.0MPa	0.2~1.6MPa (2.0MPa)	0.2~1.0MPa
1/4"基準	—	VBA10A-02 (0.2~2.0MPa)	—	VBA11A-02
3/8"基準	VBA20A-03	—	VBA22A-03	—
1/2"基準	VBA40A-04	VBA43A-04 (0.2~1.6MPa)	VBA42A-04	—

ARJ

AR425
~935

ARX

AMR

ARM

ARP

IR□-A

IR

IRV

VEX

SRH

SRP

SRF

WR
WF

ITV

IC

ITVH

ITVX

PVQ

VY1

VBA
VBAT

AP100

エアタンク VBAT Series

増圧弁とベストフィット

増圧弁がコンパクトに結合できるエアタンクです。
第二種圧力容器には該当せず、タンク単体でもご利用
頂けます。

豊富なラインナップ

使用環境、圧力仕様に合わせ、ステンレス(SUS304)、
炭素鋼(SS400)の2種類の材質、5L~38Lまで4種類
のサイズをご用意しました。

型式	VBAT05A	VBAT10A	VBAT20A	VBAT38A
タンク容量 L	5	10	20	38
最高使用圧力 MPa	2.0		1.0	
材質	炭素鋼			

型式	VBAT05S	VBAT10S	VBAT20S	VBAT38S
タンク容量 L	5	10	20	38
最高使用圧力 MPa	2.0			
材質	ステンレス			



△注意

エアタンク単体(増圧弁を接続しない)で使用する場合、常用の温度において圧力が1MPa以上加わる条件では「高圧ガス保安法」の適用範囲(対象)となります。

増圧弁 VBA Series

RoHS

型式表示方法

Order Made
オーダーメイド仕様
(詳細はP.1286をご参照ください。)

VBA 40A - 04 -

ボディサイズ

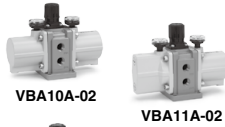
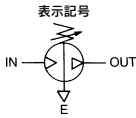
10A	1/4基準・ハンドル操作形	増圧比2倍
20A	3/8基準・ハンドル操作形	
40A	1/2基準・ハンドル操作形	
22A	3/8基準・エアオペレート形	
42A	1/2基準・エアオペレート形	
43A	1/2基準・最高使用圧力1.6MPa	増圧比2~4倍
11A注	1/4基準・ハンドル操作形	

注) 圧力設定は増圧比2倍以上の圧力に設定してください。

ねじ種類

記号	ねじ種類
無記号	Rc
F	G
N	NPT
T	NPTF

注) ねじ種類はVBA1□AのIN, OUT, EXHポート、VBA2□A, 4□AのIN, OUT, EXHポート、ゲージポートに適用されます。VBA1□Aのゲージポートは、ねじ種類によらず、Rcねじです。



VBA10A-02

VBA11A-02



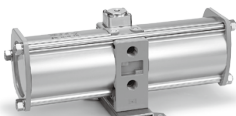
VBA20A-03



VBA22A-03



VBA40A-04



VBA42A-04



VBA43A-04

標準仕様

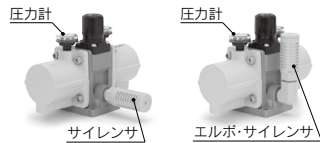
記号	内容
無記号	標準品
Z注)	● 製品銘板の単位表記: psi単記 ● 圧力計の単位表記: MPa/psi併記

注) ねじ種類NPT, NPTFが対象となります。新計量法上(日本国内はSI単位)海外向けのみの販売となります。

オプション

記号	オプション
無記号	なし
G	圧力計
N	サイレンサ
S	高消音サイレンサ注)
GN	圧力計・サイレンサ
GS	圧力計・高消音サイレンサ注)
LN	エルボ・サイレンサ注)
LS	エルボ・高消音サイレンサ注)
GLN	圧力計・エルボ・サイレンサ注)
GLS	圧力計・エルボ・高消音サイレンサ注)

注) ねじ種類・オプション組合せ表をご参照ください。



サイレンサ

エルボ・サイレンサ

管接続口径

記号	管接続口径	適用機種
02	1/4	VBA1□A
03	3/8	VBA2□A
04	1/2	VBA4□A

ねじ種類・オプション組合せ表

ボディサイズ	ねじ種類	オプション										標準仕様		
		無記号	G	N	S	GN	GS	LN	LS	GLN	GLS	無記号	-Z	
10A 11A	無記号	●	●	●	●	●	●	●	●	●	●	●	●	—
	F	●	●	●	●	●	●	●	●	●	●	●	●	—
	N	●	●	—	—	—	—	—	—	—	—	—	—	●
	T	●	●	—	—	—	—	●	—	—	—	—	—	●
20A 22A	無記号	●	●	●	●	●	●	—	—	—	—	—	—	●
	F	●	●	●	●	●	●	—	—	—	—	—	—	●
	N	●	●	●	●	●	●	—	—	—	—	—	—	●
	T	●	●	●	●	●	●	—	—	—	—	—	—	●
40A 42A 43A	無記号	●	●	●	●	●	●	—	—	—	—	—	—	●
	F	●	●	●	●	●	●	—	—	—	—	—	—	●
	N	●	●	●	●	●	●	—	—	—	—	—	—	●
	T	●	●	●	●	●	●	—	—	—	—	—	—	●

エアタンクとの適合表

増圧弁	VBA10A/11A	VBA20A/22A	VBA40A/42A	VBA43A
エアタンク				
VBAT05A(1)	●	—	—	—
VBAT05S(1)	—	—	—	—
VBAT10A(1)	●	●	—	—
VBAT10S(1)	—	—	—	—
VBAT20A(1)	—	●	●	—
VBAT20S(1)	—	—	—	●
VBAT38A(1)	—	●	●	—
VBAT38S(1)	—	—	—	●

標準仕様

型式		VBA10A-02	VBA20A-03	VBA40A-04	VBA22A-03	VBA42A-04	VBA43A-04	VBA11A-02
使用流体		圧縮空気						
増圧比		2倍						2倍～4倍 ^{注4)}
圧力調整機構		リリーフ機能付 ハンドル操作タイプ ^{注2)}			エアオペレート形		リリーフ機能付 ハンドル操作タイプ ^{注2)}	
最大流量 ^{注3)}	L/min(ANR)	230	1000	1900	1000	1900	1600	70
設定圧力範囲	MPa	0.2～2.0		0.2～1.0		0.2～1.0		0.2～1.6 0.4～2.0
供給圧力範囲	MPa	0.1～1.0			0.1～0.9		0.1～1.0	
保証耐圧力	MPa	3			1.5		2.4	3
接続口径 (IN, OUT, EXH 3箇所)	Rc	1/4	3/8	1/2	3/8	1/2		1/4
圧力計接続口径 (IN, OUT 2箇所)	Rc	1/8						
タンク接続ポート(プラグ付) ^{注5)}		1/4	3/8	1/2	3/8	1/2		1/4
周囲温度および使用流体温度	℃	2～50(凍結しないこと)						
取付姿勢		水平						
潤滑		グリース(無給油)						
質量	kg	0.84	3.9	8.6	3.9	8.6	8.6	0.89

注1) 最低作動圧(0.1MPa)以上の空気供給能力を十分に確保してください。
 注2) ハンドル設定圧に対してOUT圧が高い場合、ハンドル裏から余剰な圧力を逃がします。
 注3) IN=OUT=0.5MPa時の流量です。使用条件により圧力は変化しますので流量特性(P.1276、1277)をご参照ください。
 注4) 圧力設定は増圧比2倍以上の圧力に設定してください。
 注5) タンク接続ポートはVBATとの接続以外の用途で使用することはできません。

オプション・部品番号

圧力計、サイレンサ(ねじ種類がRc, Gの場合)

名称	機種	VBA10A-02	VBA20A-03	VBA40A-04	VBA22A-03	VBA42A-04	VBA43A-04	VBA11A-02
		VBA10A-F02	VBA20A-F03	VBA40A-F04	VBA22A-F03	VBA42A-F04	VBA43A-F04	VBA11A-F02
圧力計	G	G27-20-01	G36-10-01		KT-VBA22A-7	G36-10-01	G27-20-01	G27-20-01
サイレンサ	N	AN20-02	AN30-03	AN40-04	AN30-03	AN40-04	AN40-04	AN20-02
高消音サイレンサ	S	ANA1-02	ANA1-03	ANA1-04	ANA1-03	ANA1-04	ANA1-04	ANA1-02
サイレンサ用エルボ	L	KT-VBA10A-18	—	—	—	—	—	KT-VBA10A-18

注1) オプションGNの場合、圧力計2個とサイレンサ1個が付属品として同梱包されています。
 注2) KT-VBA22A-7は継手付圧力計です。(IN, OUTで使用する場合は2個手配してください。)

圧力計、サイレンサ(ねじ種類がNPT, NPTFの場合)

名称	機種	VBA10A-N02※	VBA20A-N03※	VBA40A-N04※	VBA22A-N03※	VBA42A-N04※	VBA43A-N04※	VBA11A-N02※
		VBA10A-T02※ ※部-Z	VBA20A-T03※ ※部-Z	VBA40A-T04※ ※部-Z	VBA22A-T03※ ※部-Z	VBA42A-T04※ ※部-Z	VBA43A-T04※ ※部-Z	VBA11A-T02※ ※部-Z
圧力計 ※記号なし	G	G27-20-01	G36-10-N01		KT-VBA22A-7N	G36-10-N01	G27-20-N01	G27-20-01
圧力計 ※部-Zの場合 ^{注4)}	G	G27-P20-01-X30	G36-P10-N01-X30		KT-VBA22A-8N	G36-P10-N01-X30	G27-P20-N01-X30	G27-P20-01-X30
サイレンサ	N	AN20-N02	AN30-N03	AN40-N04	AN30-N03	AN40-N04	AN40-N04	AN20-N02
高消音サイレンサ	S	—	ANA1-N03	ANA1-N04	ANA1-N03	ANA1-N04	ANA1-N04	—
サイレンサ用エルボ	L	KT-VBA10A-18N	—	—	—	—	—	KT-VBA10A-18N

注1) オプションGNの場合、圧力計2個、サイレンサ1個が付属品として同梱包されています。
 注2) KT-VBA22A-7N, KT-VBA22A-8Nは継手付圧力計です。(IN, OUTで使用する場合は2個手配してください。)
 注3) 圧力計の単位でpsi表示のあるものは新計量法により日本国内では使用できません。
 注4) 圧力計はMPa、psi併記表示です。

関連商品・部品番号

ミストセパレータ、エキゾーストクリーナ

名称	機種		
	VBA10A-02用 VBA11A-02用	VBA20A-03用 VBA22A-03用	VBA40A-04用 VBA42A-04用 VBA43A-04用
ミストセパレータ	AM250C-02	AM450C-04, 06	AM550C-06, 10
エキゾーストクリーナ	AMC310-03	AMC510-06	AMC610-10

注) エアタンクにつきましてはP.1288、ミストセパレータにつきましてはP.329、エキゾーストクリーナにつきましてはBEST AUTOMATION No.⑨をご参照ください。
 接続方法につきましては、取扱説明書をご参照ください。

ARJ

AR425
~935

ARX

AMR

ARM

ARP

IR□-A

IR

IRV

VEV

SRH

SRP

SRF

WR
WF

ITV

IC

ITVH

ITVX

PVQ

VY1

VBA
VBAT

AP100

VBA Series

実線部：使用範囲

出口側エアを消費した場合でも実線部を追従するように使用してください。

例) VBA10Aの場合、入口圧力：0.5MPa、設定圧力：1.0MPaでは出口側流量は約180L/min(ANR)以下で使用してください。

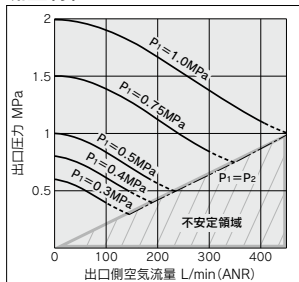
点線部：設定圧力範囲外

P₁：入口圧力

P₂：出口圧力

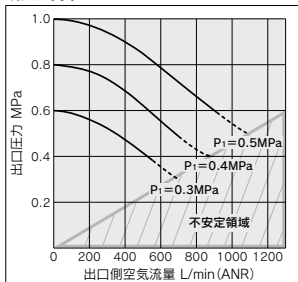
VBA10A

流量特性



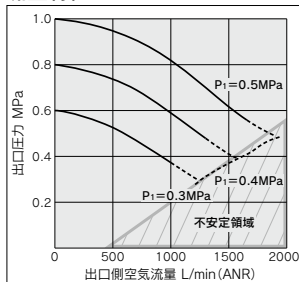
VBA20A, 22A

流量特性



VBA40A, 42A

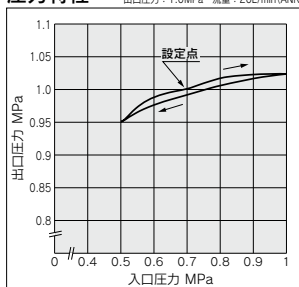
流量特性



太枠の不安定領域 (P₂ < P₁の条件) では増圧弁が正常に作動せず、増圧不動作が発生する場合があります。

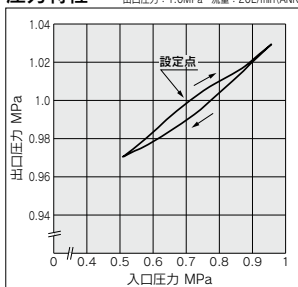
圧力特性

条件：入口圧力：0.7MPa (代表値)
出口圧力：1.0MPa 流量：20L/min(ANR)



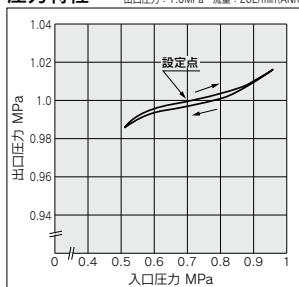
圧力特性

条件：入口圧力：0.7MPa (代表値)
出口圧力：1.0MPa 流量：20L/min(ANR)



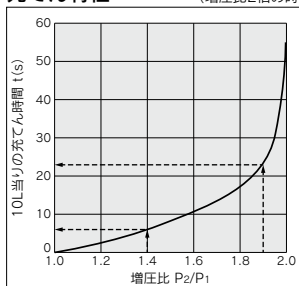
圧力特性

条件：入口圧力：0.7MPa (代表値)
出口圧力：1.0MPa 流量：20L/min(ANR)



充てん特性

(増圧比2倍の時)



VBA10Aの場合

- タンク内圧力を圧力源0.5MPaで0.7MPaから0.95MPaまで充てんする時間

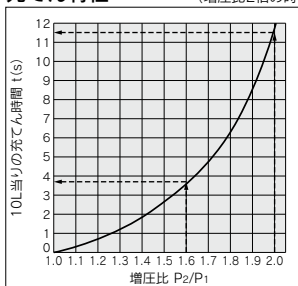
$$\frac{P_2}{P_1} = \frac{0.7}{0.5} = 1.4 \quad \frac{P_2}{P_1} = \frac{0.95}{0.5} = 1.9$$

増圧比1.4から1.9まで23-6=17(s), 10Lタンクでは

$$T = t \times \frac{V}{10} = 17 \times \frac{10}{10} = 17(\text{s}) \text{ となります。}$$

充てん特性

(増圧比2倍の時)



VBA20A, 22Aの場合

- タンク内圧力を圧力源0.5MPaで0.8MPaから1.0MPaまで充てんする時間

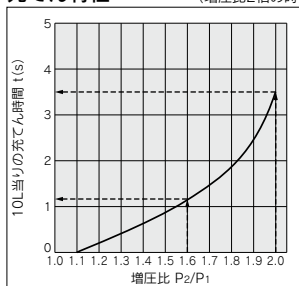
$$\frac{P_2}{P_1} = \frac{0.8}{0.5} = 1.6 \quad \frac{P_2}{P_1} = \frac{1.0}{0.5} = 2.0$$

増圧比1.6から2.0まで11.5-3.8=7.7(s), 100Lタンクでは

$$T = t \times \frac{V}{10} = 7.7 \times \frac{100}{10} = 77(\text{s}) \text{ となります。}$$

充てん特性

(増圧比2倍の時)



VBA40A, 42Aの場合

- タンク内圧力を圧力源0.5MPaで0.8MPaから1.0MPaまで充てんする時間

$$\frac{P_2}{P_1} = \frac{0.8}{0.5} = 1.6 \quad \frac{P_2}{P_1} = \frac{1.0}{0.5} = 2.0$$

増圧比1.6から2.0まで3.5-1.1=2.4(s), 100Lタンクでは

$$T = t \times \frac{V}{10} = 2.4 \times \frac{100}{10} = 24(\text{s}) \text{ となります。}$$

実線部：使用範囲

出口側エアを消費した場合でも実線部を追従するように使用してください。

例) VBA10Aの場合、入口圧力：0.5MPa、設定圧力：1.0MPaでは出口側流量は約180L/min(ANR)以下で使用してください。

点線部：設定圧力範囲外

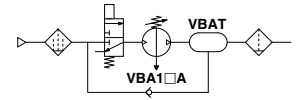
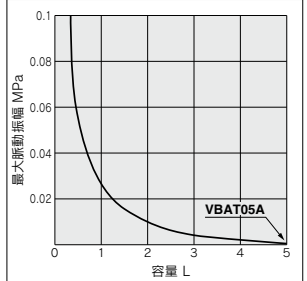
P₁：入口圧力

P₂：出口圧力

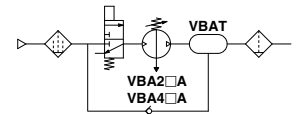
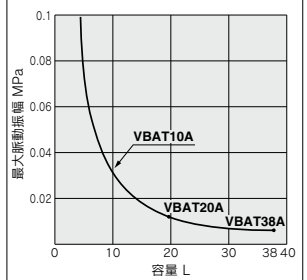
脈動／タンク使用により脈動を緩和します。

出口側の容量が少ないと脈動が現れます。

VBAT05A



VBAT10A・VBAT20A・VBAT38A

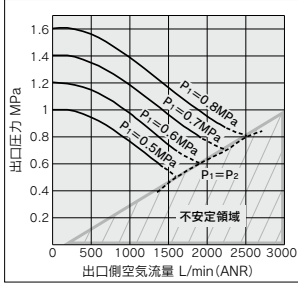


条件：入口圧力：0.5MPa
出口側設定圧力：1MPa
流量：0～最大流量の間

- エアタンクの機能
- ・ 増圧弁の出口側で発生する脈動を緩和します。
- ・ 間欠動作でエア消費が供給能力以上になる場合、集中するエア消費分をタンクに蓄えて使用します。
- ・ 連続動作では効果ありません。
- ・ 出口側エアを消費した場合、一時的にP₁ ≥ P₂となる不安定領域での作動を防止することができます。

VBA43A

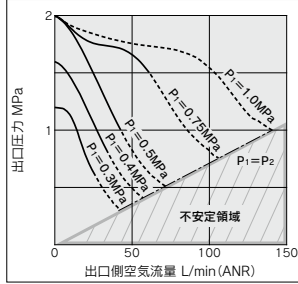
流量特性



太枠の不安定領域 (P₂ < P₁ の条件) では増圧弁が正常に作動せず、増圧不動作が発生する場合があります。

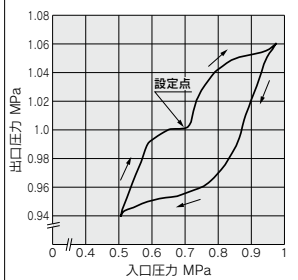
VBA11A

流量特性



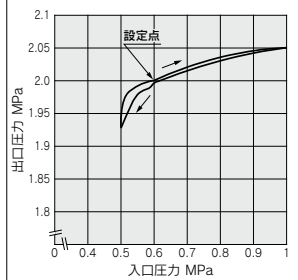
圧力特性

条件：入口圧力：0.7MPa
出口圧力：1.0MPa 流量：20L/min(ANR)



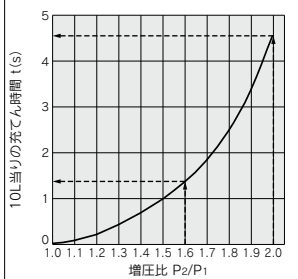
圧力特性

条件：入口圧力：0.6MPa
出口圧力：2.0MPa 流量：10L/min(ANR)



充てん特性

(増圧比2倍の時)

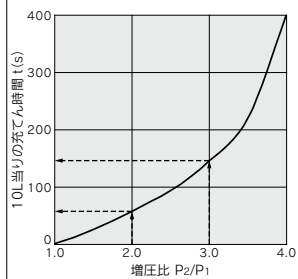


VBA43Aの場合

- タンク内圧力を圧力源0.5MPaで0.8MPaから1.0MPaまで充てんする時間
- $P_2 = 0.8 = 1.6$ $P_2 = 1.0$
- $P_1 = 0.5 = 1.6$ $P_1 = 0.5 = 2.0$
- 増圧比1.6から2.0まで4.5 - 1.3 = 3.2(s), 10Lタンクでは
- $T = t \times \frac{V}{10} = 3.2 \times \frac{100}{10} = 32(s)$ となります。

充てん特性

(増圧比2倍の時)



VBA11Aの場合

- タンク内圧力を圧力源0.5MPaで1.0MPaから1.5MPaまで充てんする時間
- $P_2 = 1.0 = 2.0$ $P_2 = 1.5 = 3.0$
- $P_1 = 0.5 = 2.0$ $P_1 = 0.5 = 3.0$
- 増圧比2から3まで147 - 58 = 89(s), 10Lタンクでは
- $T = t \times \frac{V}{10} = 89 \times \frac{10}{10} = 89(s)$ となります。

ARJ

AR425
~935

ARX

AMR

ARM

ARP

IR□-A

IR

IRV

IRV

IRV

IRV

IRV

IRV

IRV

IRV

IRV

IRV

IRV

IRV

IRV

IRV

IRV

IRV

IRV

IRV

IRV

IRV

IRV

IRV

IRV

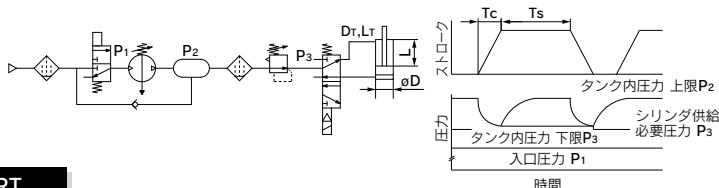
IRV

IRV

IRV

IRV

サイズ選定 (当社ホームページにある増圧弁選定ソフトをご利用ください。)
<https://mssc.smcworld.com/brmss/>



START

選定に必要な条件をそろえる

必要条件

- Dc[mm] : シリンダ内径
- Lc[mm] : シリンダストローク
- N[本] : シリンダ本数
- Tc[s] : シリンダ作動時間
- Dr[mm] : タンク内径 (バルブ-シリンダ)
- Lt[mm] : 配管長さ (バルブ-シリンダ)
- C[cpm] : 作動頻度
- P1[MPa] : 増圧弁入口側圧力
- P2[MPa] : 増圧弁出口側圧力 (設定圧力)
- P3[MPa] : シリンダ供給圧力

注1) P3はシリンダに供給する必要圧力で、減圧弁でタンク内下限圧以下に設定してください。使用する機器の最高使用圧力などを考慮して調整してください。
 注2) P2はタンクに充てんする上限の圧力で増圧弁の出力圧になります。

その他の条件

- QAVE[L/min] : 平均空気流量
- QMAX[L/min] : 瞬間最大空気流量
- K : シリンダ移動使用は2、単動使用は1
- T1[s] : 充てん時間 (P3までの充てん時間)
- T2[s] : 充てん時間 (P2までの充てん時間)
- T [s] : 充てん時間 (P3からP2までの充てん時間)

容積(V)を求める

増圧弁出口側の空気流量を求めため、バルブからシリンダまでの配管容積とシリンダの容積を求める。

シリンダ容積

$$V_{cyl}[L] = \frac{\pi \times D_c^2 \times L_c}{4 \times 10^6} \times \frac{P_3 + 0.101}{0.101} \times N$$

配管容積

$$V_{tube}[L] = \frac{\pi \times D_r^2 \times L_t}{4 \times 10^6} \times \frac{P_3}{0.101} \times N$$

空気流量(Q)を求める

増圧弁のサイズを選定するため、平均空気流量QAVEを求める。

平均空気流量

$$Q_{AVE}[L/min (ANR)] = (V_{cyl} + V_{tube}) \times K \times C \quad (\text{注})$$

タンクの要否を確認するため、瞬間最大空気流量QMAXを求める。

瞬間最大空気流量

$$Q_{MAX}[L/min (ANR)] = \frac{(V_{cyl} + V_{tube})}{T_c} \times 60$$

選定例	
Dc[mm] : 100	Lt[mm] : 500
Lc[mm] : 100	C[cpm] : 10
N[本] : 1	P1[MPa] : 0.5
Tc[s] : 0.5	P2[MPa] : 1.0
Dr[mm] : 10	P3[MPa] : 0.8

$$V_{cyl}[L] = \frac{\pi \times 100^2 \times 100}{4 \times 10^6} \times \frac{0.8 + 0.101}{0.101} \times 1 = 7.0[L]$$

$$V_{tube}[L] = \frac{\pi \times 10^2 \times 500}{4 \times 10^6} \times \frac{0.8}{0.101} \times 1 = 0.3[L]$$

$$Q_{AVE}[L/min (ANR)] = (7.0 + 0.3) \times 2 \times 10 = 146[L/min (ANR)]$$

$$Q_{MAX}[L/min (ANR)] = \frac{(7.0 + 0.3)}{0.5} \times 60 = 877[L/min (ANR)]$$

増圧弁を選定しエアタンクの要否を確認する

平均空気流量QAVEより増圧弁を選定し、瞬間最大空気流量QMAXよりエアタンクの要否を確認する。

カタログ流量特性表(P.1276、1277)の増圧弁入口側圧力(P1)と出口側圧力(シリンダ供給圧力、P2)が交差する点の出口側空気流量を確認し平均空気流量QAVE以上であれば使用可
 出口側空気流量が瞬間最大空気流量QMAX未満の場合エアタンクが必要
 出口側空気流量が瞬間最大空気流量QMAX以上の場合エアタンクが不要

⚠️ 注意

- VBA11A(増圧比4)は増圧比2倍以上の圧力に設定してください。増圧比2倍以下では動作不良を起こす場合があるため、増圧比2(VBA10、VBA20Aなど)を使用してください。
- 増圧弁は空気を動力とする圧縮機なのでエア消費があります。エア消費量は出口側使用量の約1.2倍(増圧比2)約3.7倍(増圧比4)です。このため、入口側供給量は出口側使用量の約2.2倍(増圧比2)、約4.7倍(増圧比4)の供給能力が必要です。

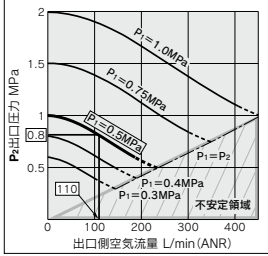
選定例

$P_1: 0.5(\text{MPa})$ 、 $P_2: 0.8(\text{MPa})$ の場合
 平均空気流量 $Q_{AVE}: 146(\text{L}/\text{min})$
 瞬間最大空気流量 $Q_{MAX}: 877(\text{L}/\text{min})$

出口側空気流量
VBA10A: 110(L/min)
VBA20A: 580(L/min)
VBA40A: 1,050(L/min)

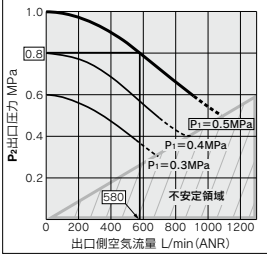
VBA10A

流量特性



VBA20A, 22A

流量特性



VBA40A, 42A

流量特性

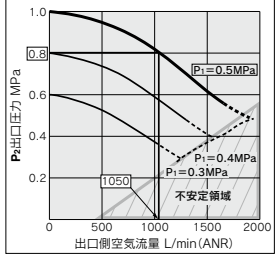


図1 流量特性

結果

- VBA10A**: 使用不可
 (出口側空気流量が平均空気流量 Q_{AVE} 未満)
- VBA20A**: 使用可だがエアタンクが必要
 (出口側空気流量が平均空気流量 Q_{AVE} 以上であるが、瞬間最大空気流量 Q_{MAX} 未満)
- VBA40A**: 使用可
 (出口側空気流量が平均空気流量 Q_{AVE} 以上であり、瞬間最大空気流量 Q_{MAX} 以上)

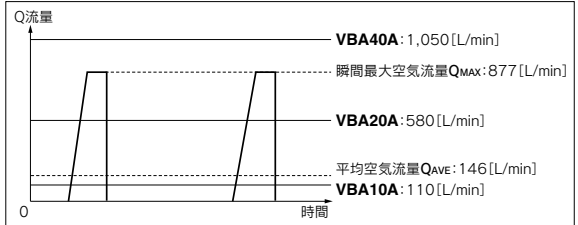


図2 増圧弁選定およびエアタンク要否確認結果

エアタンクの
容積を求める

エアタンク容積を求める

$$V[L] = \frac{Q_{MAX}}{(P_2 - P_3) \times 9.9} \times T_c \times K$$

エアタンクの
充てん特性を
確認する

カタログ充てん特性表(P.1276、1277)から
時間Tを求め作動頻度を満足するか確認する

$$T = \left(\frac{V}{10}\right) \times (T_2 - T_1) \leq \frac{60}{C}$$

使用例

$$T = \left(\frac{7.4}{10}\right) \times (11.5 - 3.8) = 5.7 \leq \frac{60}{10}$$

本サイズ選定計算は最少時間毎に増圧弁から流れるエアを考慮していない安全計算のため、実際は計算結果より小さいタンクで満足する場合があります。
 当社ホームページにあります増圧弁選定ソフトをご利用ください。

使用例

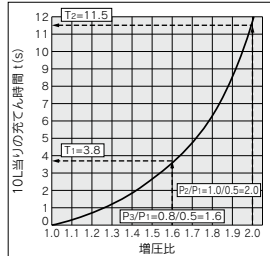
VBA20Aの場合のエアタンク必要容積

$$V[L] = \frac{877}{(1.0 - 0.8) \times 9.9} \times \frac{0.5}{60} \times 2 = 7.4[L]$$

※7.4 L以上のエアタンクが必要となります。

VBA20A, 22A

充てん特性 (増圧比2倍の時)



END

連続運転の場合は寿命を事前に確認してください。寿命期間が短くなる場合は、増圧弁のサイズを上げてください。

ARJ
 AR425
 ~935
 ARX
 AMR
 ARM
 ARP
 IR□-A
 IR
 IRV
 VEX
 SRH
 SRP
 SRF
 WR
 WF
 ITV
 IC
 ITVH
 ITVX
 PVQ
 VY1
 VBA
 VBAT
 AP100

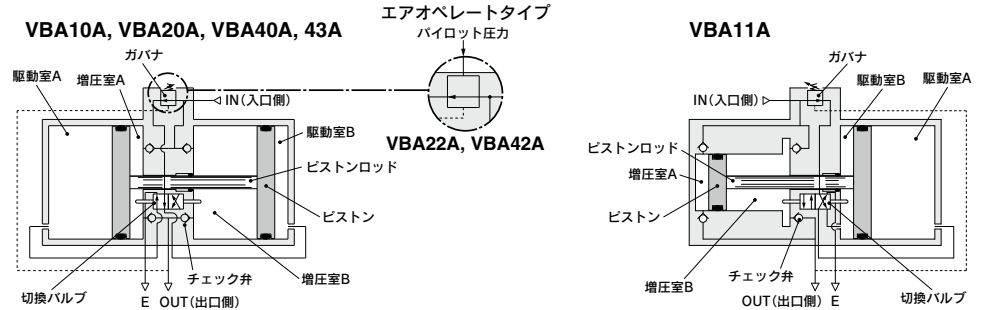
VBA Series

作動原理

INの入口側エアはチェック弁から増圧室A, Bに通じています。一方ガバナ、切換バルブを経て駆動室Bにエアが供給されます。すると駆動室Bと増圧室Aのエア圧がピストンに作用し、増圧室Bのエアを増圧します。ピストンがストロークして増圧エアをチェック弁からOUT(出口側)へ送り出します。

ストロークエンドになると、ピストンで切換バルブを、駆動室Bが排気、駆動室Aが供給の状態に切換えます。するとピストンが反転し今度は増圧室Bと駆動室Aの圧力で、増圧室Aのエアを増圧しながらOUTへ送り出します。以上の繰返してOUTにINより高い圧力のエアを連続的に供給します。

ガバナは、ハンドル操作と出口圧力のフィードバックによる駆動室の圧力調整で出口圧力を設定します。

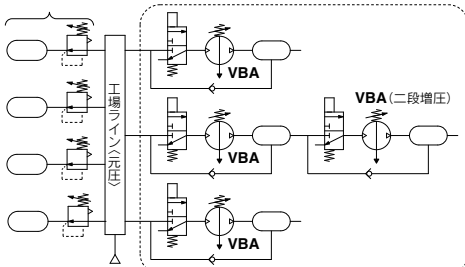


使用回路例

- 工場内の一部装置のみ高圧が必要になった場合、必要な部分に増圧弁を入れることで、全体は低圧に保ったまま高圧機器を使用できます。

(一般ライン(低圧))

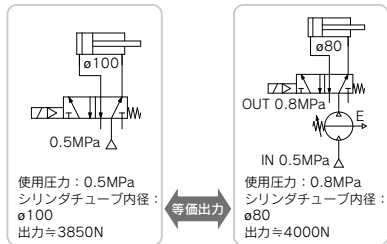
(高圧を必要とする箇所)



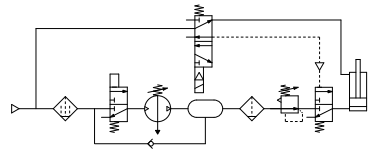
※増圧弁を2段増圧する場合は、増圧弁の入口圧力が安定するように、各増圧弁の供給流量を十分確保してご使用ください。
入口側供給量につきましてはP.1281の選定②をご参照ください。

- アクチュエータの出力が不足し、サイズアップを行いたいがスペースが限られ、シリンダ口径のアップが困難な場合、増圧弁で増圧することで、アクチュエータの交換なしに出力アップができます。

- 駆動部をコンパクトにするため、シリンダサイズを小さくしたいが、所定の出力が必要な場合。



- シリンダの片側のみが仕事を行うような使用方法の場合、必要なラインのみに増圧弁を入れることでエア消費量を削減することができます。



設計上のご注意

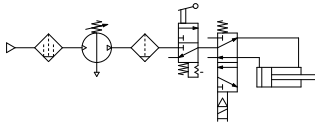
警告

① 出口圧力異常に対する警告

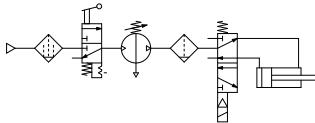
- 機械の故障などによる不測の事態により出口圧力が低下し重大なトラブルが予測される場合は、システム側で安全対策をとってください。
- 入口圧力の変動が大きい場合、出口圧力が設定範囲を超え、思わぬ事態を発生する可能性がありますので圧力異常の安全対策をとってください。出口圧力の消費により不安定領域($P_1 \geq P_2$)に入ることがある場合は、エアタンク等の設置をお願いします。(P.1277参照)
- 最高使用圧力、および設定圧力範囲を守ってご使用ください。

② 残圧処理

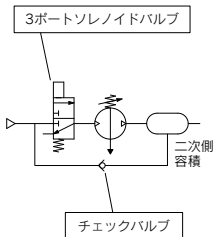
- メンテナンスなどで出口側の残圧を急速に抜く場合は、増圧弁のOUT側に3ポート弁を接続してください(下図参照)。IN側に接続して、残圧抜きを行っても増圧弁内のチェック弁が作用し出口圧力は抜けませんのでご注意ください。



- 作業終了後は入口側の供給圧力を抜いてください。増圧弁の無駄な作動を止めて作動不良の発生を防止します。
- 増圧弁を停止させる際は昇圧完了後に入口側の圧力から排気し停止させてください。



- 入口圧力、出口圧力を作動サイクル毎に、排気する使用方法ではP.1276、1277の流量特性に示す不安定領域で稀に切換バルブが中間停止し、増圧不作動が発生する場合があります。(再起動方法 P.1283に記載)
- 入口圧力、出口圧力を排気(残圧排気)した場合は二次側容積に入口圧力を供給した後、増圧弁に入口圧力を供給してください。



二次側容積に入口圧力を蓄圧後、3ポートソレノイドバルブから増圧弁に入口圧力を供給する

推奨エア回路

設計上のご注意

注意

① システム構成

- 最低作動圧(0.1MPa)以上の空気供給能力を十分に確保してください。内部作動圧力が最低作動圧以下になると切換バルブが中間位置にとどまり、再起動できない場合があります。
- 増圧弁INポートには、初期的なゴミの侵入を防ぐため金網を設置してありますが、継続的なゴミの除去やドレンの分離はできません。増圧弁の入口側には、ミストセパレータ(型式AMシリーズ)を必ず設置してください。
- 増圧弁内部には摺動部があり、発塵します。出口側にも必要に応じてエアフィルタかミストセパレータなどの清浄化機器を取付けてください。
- ルブリケータは出口側に接続してください。ルブリケータを入口側に接続すると、増圧弁内部の切換バルブ摺動部に油がたまり摺動抵抗が増加して作動不良が発生する原因となります。

② 排気処理

- 増圧弁の排気エアは単独配管で行ってください。排気エアを集合配管にした場合は他の排気の影響により切換バルブが途中で停止し、増圧できなくなる場合があります。同様に当社指定サイレンサ、エキゾーストクリーナ以外の使用、サイレンサの目詰まり等により背圧を受け、切換バルブが途中で停止し、増圧できなくなる場合があります。
- 増圧弁の排気ポートには必要に応じてサイレンサかエキゾーストクリーナを取付けて排気音の低減化を行ってください。

③ メンテナンススペースの確保

- 保守点検に必要なスペースを確保してください。

選定

注意

① 仕様確認

- 使用条件を考慮し、本文の仕様範囲内でご使用ください。

② 選定

- 増圧弁のサイズ選定は増圧弁出口側で必要とする条件(圧力、流量、タクトタイム、など)をもとに、本文に示す選定手順や選定プログラムで確認してください。当社ホームページの「資料/ダウンロード」→「機器選定プログラム」→「増圧弁」から選定ソフトを用いて選定することができます。
- 増圧弁は空気を動力とする圧縮機なのでエア消費があります。エア消費量は出口側使用量の約1.2倍(増圧比2)、約3.7倍(増圧比4)です。このため、入口側供給量は出口側使用量の約2.2倍(増圧比2)、約4.7倍(増圧比4)の供給能力が必要です。
- VBA10A, VBA20A, VBA22A, VBA40A, VBA42A, VBA43A(増圧比2)の圧力設定は入口圧力より0.1MPa以上高い圧力に設定してください。圧力差0.1MPa以下では、内部作動圧力が最低作動圧力以下になって切換バルブが中間位置にとどまり、再起動できない場合があります。
- VBA11A(増圧比4)の圧力設定は増圧比2倍以上の圧力に設定してください。増圧比2倍以下では、内部作動圧力が最低作動圧力以下になって切換バルブが中間位置にとどまり、再起動できない場合があります。
- 長時間連続運転する場合は特に増圧弁の寿命期間を確認してください。
- 増圧弁の寿命は使用期間でなく、作動回数(ピストン摺動距離)によります。作動回数(ピストン摺動距離)は増圧弁出口側流量で大きい増圧弁出口側流量を多く使う程、短い期間で寿命となります。増圧弁のサイズを上げることで、作動頻度が減るため、より長い期間使用することができます。
- 増圧弁を二段増圧で取付ける場合は下流の増圧弁に安定した圧力を供給するよう、増圧弁間にエアタンク等の圧力容器を設置してください。(P.1280記載の使用回路参照)

ARJ

AR425
~935

ARX

AMR

ARM

ARP

IR□-A

IR

IRV

VEX

SRH

SRP

SRF

WR
WF

ITV

IC

ITVH

ITVX

PVQ

VY1

VBA
VBAT

AP100

取付

⚠ 注意

① 持ち運び

- 持ち運ぶ時は、長手方向の両端を持ってください。中央の黒い凸部のハンドルを絶対に持たないでください。ハンドルがはずれ本体が落ちると負傷をする原因となります。

② 取付

- 銀色のタイロッドやカバーが水平になる取付けにしてください。垂直に取付けると、作動不良を起こすことがあります。
- 取付けは、ピストンの振動が伝播しますので、取付ボルト {VBA1…M5, VBA2, 4…M10} を締付トルク {VBA1…3N・m, VBA2, 4…24N・m} で取付けてください。
- 振動の伝播をさくら場合は、防振ゴムをはさんで取付けてください。
- 圧力は締付トルク7~9N・mで取付けてください。

配管

⚠ 注意

① フラッシング

- 配管前にフラッシングを行い配管内の切粉、切削油、ゴミ等を確実に除去してください。増圧弁の内部に入ると、思わぬ作動不良を起こしたり耐久性が悪くなる原因となります。

② 配管サイズ

- 増圧弁の所定の能力を発揮させるには、配管サイズをポートサイズに合せてください。

空気源

⚠ 注意

① 空気源の質

- 増圧弁近傍の入口側にミストセパレータを接続してください。圧縮空気の質が十分に管理されていないと、増圧弁が作動不良(増圧しなくなる)を起こしたり、耐久性が悪くなったりします。
- ドライエア(大気圧露点-23℃以下)で使用する場合、内部のグリースの揮発が促進され、寿命が短くなる場合があります。

② 圧力変動

- 入口圧力は安定した圧力を供給してください。不安定な入口圧力を供給すると、作動が不安定になり切換バルブが途中で停止し、増圧不作動が発生する場合があります。
- コンプレッサの立ち上げ時に最低作動圧力以下の圧力が増圧弁に供給されることがないように、最低作動圧力(0.1MPa)以上に安定してからエアを供給してください。

使用環境

⚠ 注意

① 設置場所

- 雨水のかかる場所や、直射日光の当たる場所には設置しないでください。
- 振動のある場所には設置しないでください。やむを得ず使用される場合は事前に当社にご連絡ください。

取扱い

⚠ 注意

① ハンドル操作形の圧力設定

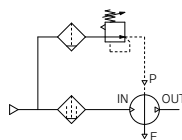
- 入荷状態の圧力設定はゼロ設定となっているので、エアを供給するとリリーフします。速やかにガバナのハンドルを引き上げロックを外し矢印方向(+)に回して圧力を設定してください。
- ハンドルの回転には上下限があります。限界に達しても必要以上に回すと内部の部品が破損する場合があります。ハンドルを回して、急に重たくなったら、回すのをやめてください。
- 設定が終了したらハンドルを押し込んでロックしてください。
- 圧力設定以後出口圧力を降圧させる場合、ハンドルを矢印方向(-)に回すことでガバナがリリーフ構造のためハンドル部分より余剰空気が放出されます。
- 再設定は一度、設定したい圧力以下に下げてから設定してください。



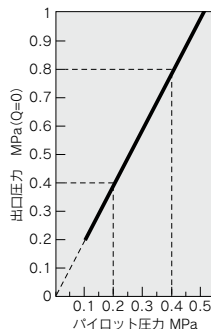
② エアオペレート形の圧力設定 (VBA22A, VBA42A)

- パイロットポート (P) へ遠隔操作用のパイロット用減圧弁の出口側配管を接続してください。(下図参照)
- パイロット圧力と出口圧力の関係は、下図を参照してください。
- パイロット用減圧弁は、AR20, AW20を推奨します。

パイロット用減圧弁



- パイロット圧の2倍が出口圧力。
- 入口圧力が、0.4MPaの場合
パイロット圧力
0.2MPa~0.4MPa
出口圧力
0.4MPa~0.8MPa



取扱い

△注意

③ドレン抜き

- フィルタ、ミストセパレータ、タンクに多量のドレンが溜まっている状態で使用すると、ドレンが流出して作動不良の原因となりますので1回/日ドレン抜きを行ってください。オートドレン付についても1回/日の動作チェックを行ってください。

④排気

- 増圧比2倍以下の圧力設定状態で出口のエアを長時間消費しないときは、ピストン作動の左右切換えにも時間がかかり排気ポートからエアが漏れることがあります。この現象は異常ではありません。出口側のエアを消費すれば漏れは止まります。

⑤メンテナンス

増圧弁について

- 寿命は空気の質や使用条件により異なります。寿命の兆候としては、以下の現象が挙げられます。
 - ・ハンドルの下から常時ブリードしている。
 - ・出口側で空気を消費していない状態でも、増圧弁の排気音が10～20秒間隔で聞こえる。
 これらの現象が現れた場合、早めのメンテナンスをお願いします。
- メンテナンスが必要となった場合、増圧弁の型式とロットナンバーを確認し、ご連絡ください。メンテナンス用のスペアキットを用意しています。
- メンテナンスは空気圧機器について十分な知識と経験のある方がメンテナンス要領書に従って行ってください。
- P.1284に交換部品の一覧とキット品番を示し、図に部品の場所を示します。

サイレンサについて

排気に含まれるタービン油、グリース、ドレン、使用雰囲気等により変色することがありますが、異常ではありません。サイレンサの目詰まりにより、背圧が発生するため切換バルブが中間で停止し増圧できなくなる場合がありますので、定期的なメンテナンスをお願いいたします。

⑥増圧しない現象発生時、再起動方法

- 入口圧力を入れた状態で、排気ポートを指やフィンガバルブ等で遮断し排気圧を上昇させ、素早く開放する
- 入口圧力、出口圧力のエアを抜き、下流の機器の安全を確認した後、再度エアを入れる

ARJ

AR425
～935

ARX

AMR

ARM

ARP

IR□-A

IR

IRV

VEX

SRH

SRP

SRF

WR
WF

ITV

IC

ITVH

ITVX

PVQ

VY1

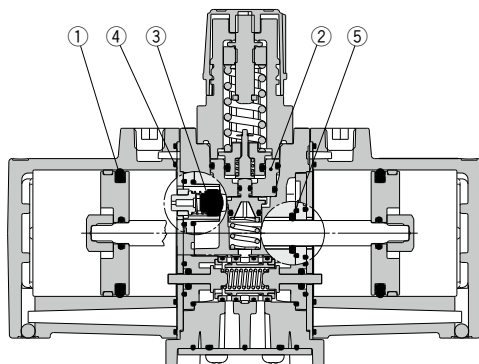
VBA
VBAT

AP100

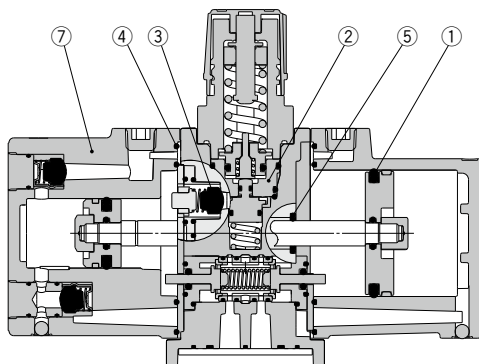
VBA Series

構造図と交換部品

VBA10A

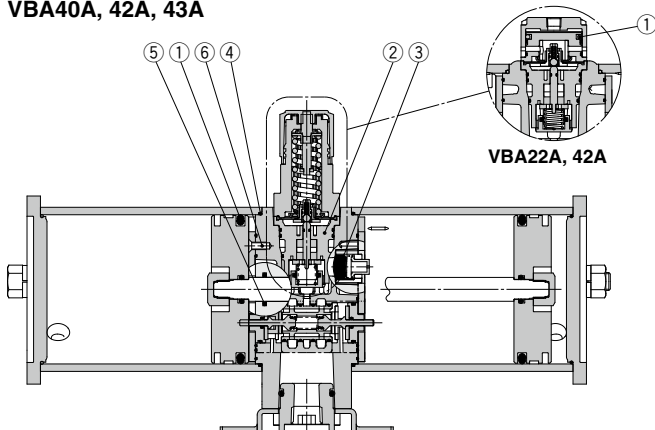


VBA11A



VBA20A, 22A, VBA40A, 42A, 43A

エアオペレートタイプ



交換部品／交換部品キット

下記の対応機種番号で手配してください。

機種	VBA10A	VBA20A	VBA40A	VBA22A	VBA42A	VBA43A	VBA11A
手配番号	KT-VBA10A-1	KT-VBA20A-1	KT-VBA40A-1	KT-VBA22A-1	KT-VBA42A-1	KT-VBA43A-1	KT-VBA11A-20

キットの内容は①～⑦の部品とグリースパックのセットです。

番号	部品名	機種	VBA10A	VBA20A	VBA40A	VBA22A	VBA42A	VBA43A	VBA11A
			個数						
1	ピストンパッキン		2			大2 小1		2	大小各1
2	ガバナAss'y		1						
3	チェックバルブ		4						
4	ガスケット		2						
5	ロッドパッキン		1						
6	取付用ビス		—	8	12	8	12	—	—
7	カバーc Ass'y		—						
—	グリースパック		1	—	2	1	2	—	1

※グリースパックは10gです。

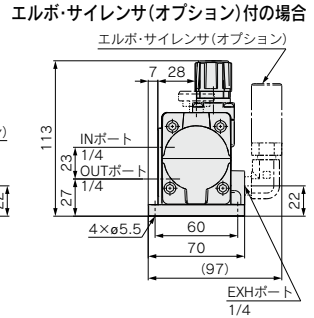
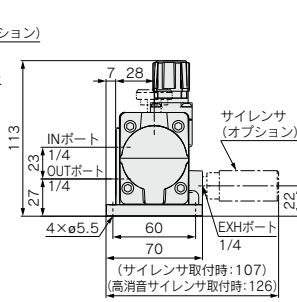
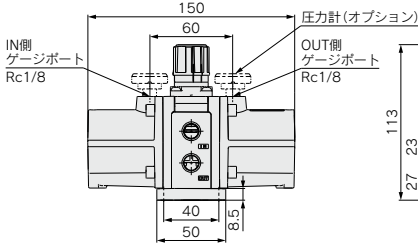
※メンテナンスを行う際は、必ずメンテナンス要領書をご参照ください。

※交換部品キットの詳細はメンテナンス要領書をご参照ください。

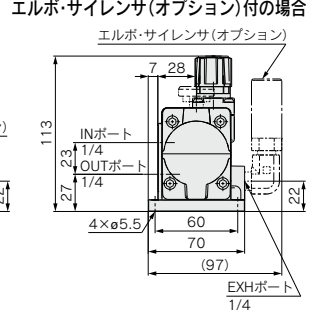
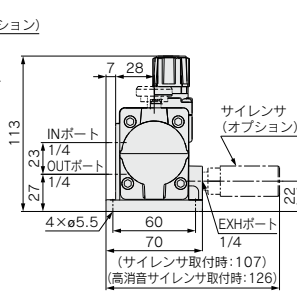
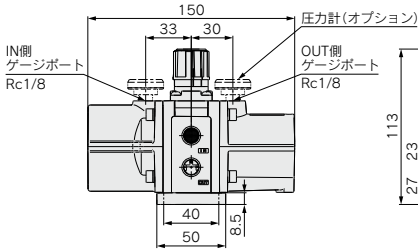
※圧力計につきましてはP.1275を参照してください。

外形寸法図

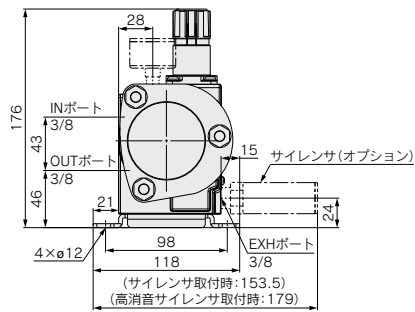
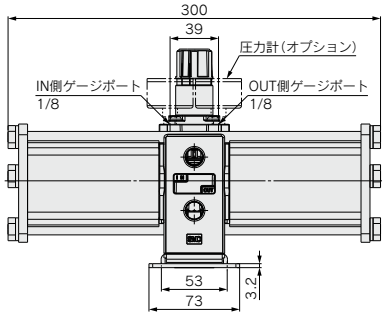
VBA10A-02



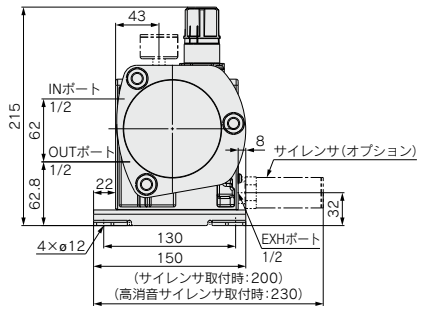
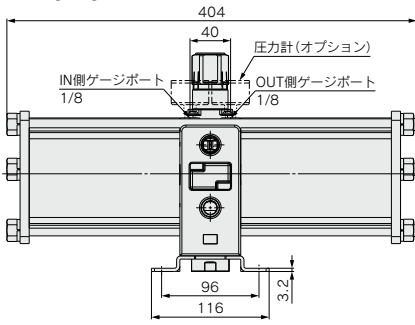
VBA11A-02



VBA20A-03



VBA40A-04

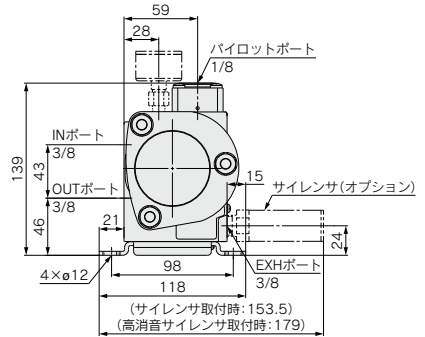
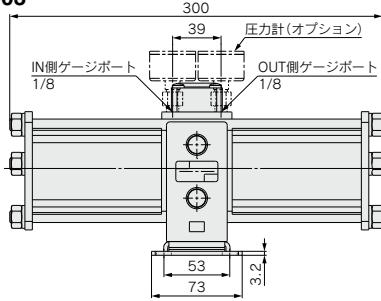


- ARJ
- AR425 ~ 935
- ARX
- AMR
- ARM
- ARP
- IR□-A
- IR
- IRV
- VE X
- SRH
- SRP
- SRF
- WR WF
- ITV
- IC
- ITVH
- ITVX
- PVQ
- VY1
- VBA VBAT
- AP100

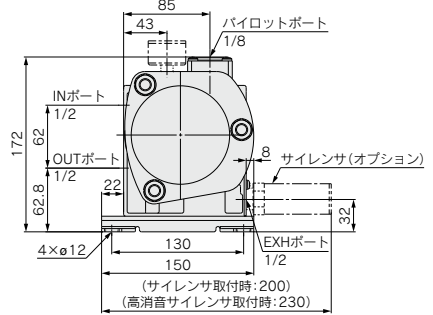
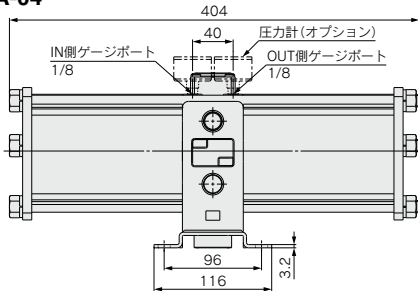
VBA Series

外形寸法図

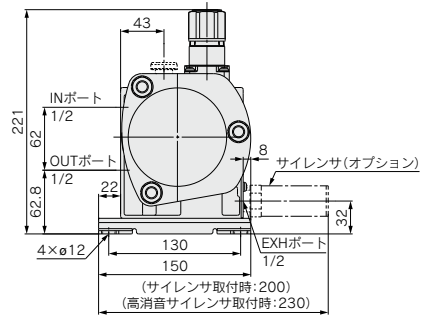
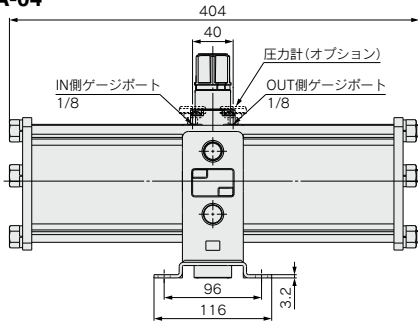
VBA22A-03



VBA42A-04



VBA43A-04



オーダーメイド仕様



詳しい寸法・仕様および納期につきましては、当社にご確認ください。

1 銅系・フッ素系不可仕様

外部、または内部の銅系部品をステンレス、またはアルミニウムに材質変更しています。フッ素樹脂部品は一般樹脂に変更しています。

20 — 標準型式表示方法を表示

- オーダーメイド仕様
銅系・フッ素系不可仕様
(オプション: 圧力計付は除く)

※エアタンク安全弁付の場合は選択できません。

2 CE/UKCA防爆指令(ATEX)対応品

56 — 標準型式表示方法を表示

- オーダーメイド仕様
CE/UKCA防爆指令(ATEX):
カテゴリ3GD

3 耐オゾン仕様

パッキン類のゴム部品をフッ素ゴム(ダイアフラム)、水素添加NBR(バルブ、ロッドパッキン)を使用して耐オゾン性を強化。

80 — 標準型式表示方法を表示

- オーダーメイド仕様
耐オゾン仕様

※標準品のゴム部品は耐候性NBR(ダイアフラム)、水素添加NBR(バルブ)を使用しています。

ARJ

AR425
~935

ARX

AMR

ARM

ARP

IR□-A

IR

IRV

VEX

SRH

SRP

SRF

WR
WF

ITV

IC

ITVH

ITVX

PVQ

VY1

VBA
VBAT

AP100

エアタンク VBAT Series

RoHS

※中国圧力容器規定適合品(-X104)は除く。



オーダーメイド仕様
(詳細はP.1291をご参照ください)

型式表示方法

- ・増圧弁をコンパクトに接続可能。
- ・タンク単体として使用できます。
- ・第2種圧力容器非該当。
- ・海外規格も一部対応可能。



VBAT05A1



VBAT10S1



VBAT20S1



VBAT38A1

△注意

エアタンク単体(増圧弁を接続しない)で使用する場合、常用の温度において圧力が1MPa以上加わる条件では「高圧ガス保安法」の適用範囲(対象)となります。

標準品(日本国内向け)

VBAT 10 A 1 - S

(注)各ポートのねじ種類はRcとなります。

タンク内容積

記号	内容積
05	5L
10	10L
20	20L
38	38L

材質

記号	材質
A	炭素鋼(SS400)
S	ステンレス(SUS)

オプション

記号	オプション
無記号	なし
V	ドレン用バルブ

オプション

記号	オプション	適用機種
無記号	なし ^{注)}	全機種
R	安全弁 (設定圧力: 1MPa)	VBAT05A1, VBAT10A1 VBAT20A1, VBAT38A1
S	安全弁 (設定圧力: 2MPa)	VBAT05A1 VBAT10A1

(注)安全弁ポートはオプションR, S選択時のみ付きます。

CE/UKCAマーキング適用品

VBAT 10 A F - SV - Q

タンク内容積

記号	内容積
05	5L
10	10L
20	20L
38	38L

材質

記号	材質
A	炭素鋼(SS400)

CE/UKCAマーキング適用品 自己宣言書付

付属品

記号	付属品	適用機種
RV	安全弁(設定圧力: 1MPa) ドレン用バルブ	VBAT20A VBAT38A
SV	安全弁(設定圧力: 2MPa) ドレン用バルブ	VBAT05A VBAT10A

ねじ種類

記号	ねじ種類
無記号	Rc
F	G

中国压力容器規程適合品

VBAT 05 A1 - U - X104

●タンク容積●

記号	内容積
05	5L
10	10L
20	22L
38	38L

●材質●

記号	材質
A1	炭素鋼
S1	ステンレス鋼

●中国压力容器規程適合品

●安全弁/圧力計セット注)

記号	適用機種
U	VBAT05A1、VBAT10A1 VBAT05S1、VBAT10S1
T	VBAT20A1、VBAT38A1 VBAT20S1、VBAT38S1

注) ドレンバルブが必要な場合は別途手配ください。
ドレンバルブ品番：VBAT-V1
注) 安全弁/圧力計セットはRoHS非対応です。

ASME認証取得品、かつCRN対応品(アメリカ、カナダ向け)

VBAT 05 A N 1 - E - X105

●タンク内容積●

記号	内容積
05	5L
10	10L
20	22L
38	38L

●材質●

記号	材質
A	炭素鋼(SA-414)
S	ステンレス鋼(SA-240 316)

●ねじ種類●

記号	ねじ種類
無記号	Rc
N	NPT

●ASME認証取得品、かつCRN対応品(アメリカ、カナダ向け)

注) SMCアメリカからの購入品です。
手配方法・納期につきましては別途お問合せください。

●付属品

記号	付属品
E	安全弁/設定圧力2.0MPa(同梱)
EV	安全弁/設定圧力2.0MPa(同梱) + ドレンバルブ(同梱)

*ASME規格では安全弁が必須となります。

もし、後からドレンバルブを追加する場合は、
以下を別途手配してください。

品番	ねじの種類
VBAT-V1	Rc
VBAT-V1N	NPT

海外輸出対応表

国名/地域	法規	輸出可能機種	内容	オプション (別手配)
大韓民国	①産業安全保健法 KC承認 ②高圧ガス安全管理法	VBAT05A1-X101注2)	①KC承認適合品 (認証書類同梱) 安全弁の取付義務あり ②高圧ガス法は適用除外 (最高使用圧力:0.97MPa で非該当)	VBAT-K注1) 安全弁 VBAT-V1 (ドレンバルブ)
		VBAT10A1-X101		
		VBAT20A1-X101		
		VBAT38A1-X101		
		VBAT05S1-X101		
		VBAT10S1-X101		
		VBAT20S1-X101		
VBAT38S1-X101				
タイ、台湾	該当規格なし	標準品		

注1) VBAT-KはRoHS非対応です。

注2) KCs対象外(除外条件:内径150mm未満)。したがって、VBAT05A1-X101にはKCs不要のため、認証マークが付きません。

KCs対象外のため、安全弁の取付は任意であり、取付を希望される場合、VBAT-Rも使用可能です。

ARJ
AR425 ~935
ARX
AMR
ARM
ARP
IR□-A
IR
IRV
VEV
SRH
SRP
SRF
WR WF
ITV
IC
ITVH
ITVX
PVQ
VY1
VBA VBAT
AP100

VBAT Series

標準品(日本国内向け)

仕様

型式		VBAT05□1	VBAT10□1	VBAT20□1	VBAT38□1
使用流体		圧縮空気			
タンク容量 L		5	10	20	38
使用圧力範囲 MPa	VBAT□A1	-0.101~2.0		-0.101~1.0	
	VBAT□S1				
IN接続口径		3/8		1/2	1/2
OUT接続口径		3/8	1/2	1/2	3/4
保証耐圧力 MPa	VBAT□A1	3.3			1.6
	VBAT□S1	3.3			3.3
周囲温度および使用流体温度 °C		0~75			
取付姿勢		水平(床面取付)			
質量 kg	VBAT□A1	6.6	10	14	21
	VBAT□S1	3.2	4.9	12	19
材質	VBAT□A1	炭素鋼(SS400)			
	VBAT□S1	ステンレス(SUS304)			
塗装	VBAT□A1	外面: シルバー塗装 内面: 錆止め塗装			
	VBAT□S1	なし			

注1) 付属品、オプション品は同梱包になります。

注2) タンク本体は鋼系・フッ素系部品は使用しておりませんので、ドレン用バルブが不要な場合は、標準品がそのまま鋼系不対応品として使用できます。

注3) 表面は機能・性能に影響のない傷、擦れ、染み、色ムラのある場合があります。

オプション・付属品・部品番号

<VBAT□A1(炭素鋼)用>

型式	VBAT05A1-□	VBAT10A1-□	VBAT20A1-□	VBAT38A1-□
付属品セット	VBAT5A-Y-3	VBAT10A-Y-3	VBAT20A-Y-3	
安全弁(オプション選択時)注1)注2)	VBAT-R(設定圧力: 1MPa)、VBAT-S(設定圧力: 2MPa)		VBAT-R(設定圧力: 1MPa)	
ドレン用バルブ(オプション選択時)	VBAT-V1			

注1) 安全弁の設定圧は変更できません。

注2) 安全弁とはタンクを圧力的に保護するための安全装置です。設定圧力になると自動で弁が開き内部過昇圧力を排出し、所定の値に下がれば弁が閉じる弁です。タンク最高使用圧の仕様に合ったものを使用します。

<VBAT□S1(ステンレス)用>

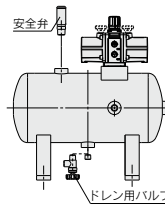
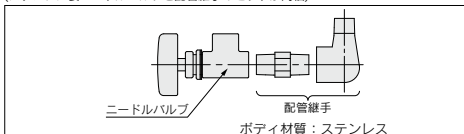
型式	VBAT05S1-□	VBAT10S1-□	VBAT20S1-□	VBAT38S1-□
付属品セット	VBAT5S-Y-4	VBAT10S-Y-4	VBAT20S-Y-4	
ドレン用バルブ(オプション選択時)	VBAT-V1			

付属品セットの内容は①~④のセットです。

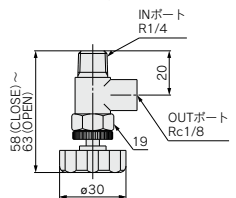
番号	部品名	機種	個数		
			VBAT5A-Y-3	VBAT10A-Y-3	VBAT20A-Y-3
①	Oリング		1 (VBA1□A用)	1 (VBA2□A用)	1
②	六角穴付テーパねじプラグ (ドレンポート用)		1	1	1
③	六角穴付ポート		4 (VBA1□A用)	4 (VBA2□A用)	4
④	アンカボルト・ナット		—	—	4

ドレン用バルブ/VBAT-V2取付イメージ

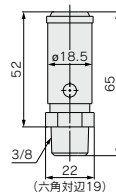
(ステンレス製ニードルバルブと配管継手のセットが同様)



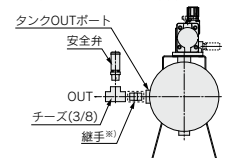
ドレン用バルブ/VBAT-V1



安全弁/VBAT-R, VBAT-S



安全弁ポート"無し"時の安全弁取付イメージ



※) タンクOUTポートが3/8の場合、3/8の継手を使用してください。タンクOUTポートが3/8以外のサイズの場合は、3/8のチースに合わせると、継手で交換してください。

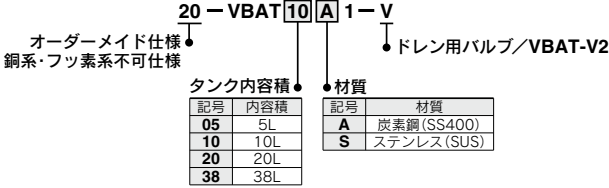


詳しい寸法・仕様および納期につきましては、当社にご確認ください。

オーダーメイド仕様

1 銅系・フツ素系不可仕様

標準品タンクにVBAT-V2 (ステンレス製ニードルバルブと配管継手のセット)を同梱したものです。



注1) 各ポートのねじ種類はRcとなります。

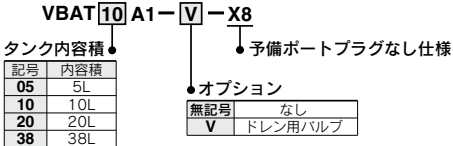
注2) ステンレス製の継手およびニードルバルブが同梱付属になります(納期・詳細寸法につきましてはSMCまでお問合せください)。別手配できます。

注3) タンク本体は銅系・フツ素系部品は使用しておりませんので、ドレン用バルブが不要な場合は、標準品がそのまま銅系不可対応品として使用できます。

注4) 黄銅製以外の安全弁は対応していません。

2 予備ポートプラグなし仕様

標準品タンク(日本国内向け、炭素鋼、安全弁なし)の予備ポートにプラグを取付けないものです。



注) 安全弁の取付けが必要な場合は、P.1290 安全弁ポート“無し”時の取付イメージをご参照ください。

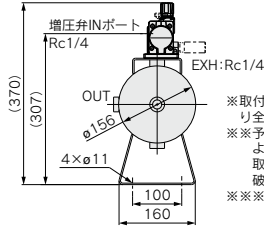
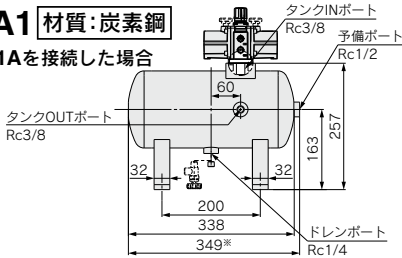
ARJ
AR425 ~935
ARX
AMR
ARM
ARP
IR□-A
IR
IRV
VEV
SRH
SRP
SRF
WR WF
ITV
IC
ITVH
ITVX
PVQ
VY1
VBA VBAT
AP100

VBAT Series

外形寸法図／標準品(日本国内向け)

VBAT05A1 材質:炭素鋼

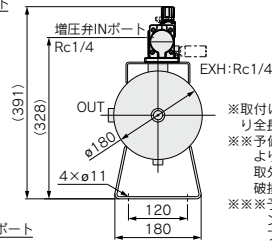
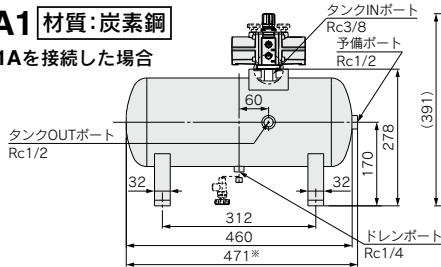
VBA10A,11Aを接続した場合



※取付けられたプラグの浮き発生により全長が長くなることがあります。
 ※※予備ポート部のプラグは接着剤により強固に取付けられています。取外して使用する場合はプラグが破損しないよう注意願います。
 ※※※予備ポート部にプラグなしのタンクも供給可能です(-X8タイプ)。詳細はP.1291をご参照ください。

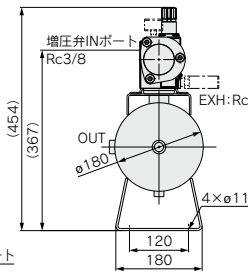
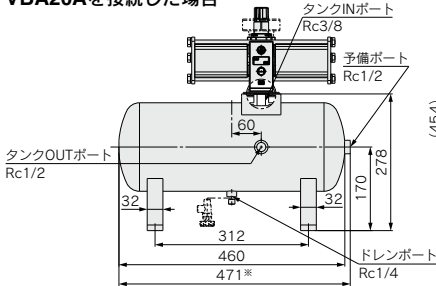
VBAT10A1 材質:炭素鋼

VBA10A,11Aを接続した場合

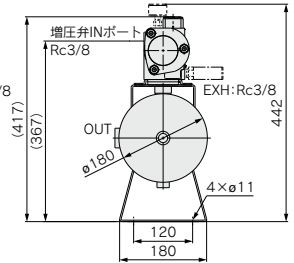


※取付けられたプラグの浮き発生により全長が長くなることがあります。
 ※※予備ポート部のプラグは接着剤により強固に取付けられています。取外して使用する場合はプラグが破損しないよう注意願います。
 ※※※予備ポート部にプラグなしのタンクも供給可能です(-X8タイプ)。詳細はP.1291をご参照ください。

VBA20Aを接続した場合



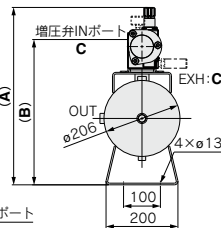
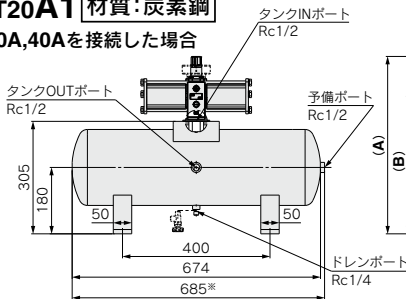
VBA22Aを接続した場合



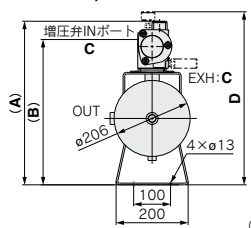
※取付けられたプラグの浮き発生により全長が長くなることがあります。
 ※※予備ポート部のプラグは接着剤により強固に取付けられています。取外して使用する場合はプラグが破損しないよう注意願います。
 ※※※予備ポート部にプラグなしのタンクも供給可能です(-X8タイプ)。詳細はP.1291をご参照ください。

VBAT20A1 材質:炭素鋼

VBA20A,40Aを接続した場合



VBA22A,42Aを接続した場合



※取付けられたプラグの浮き発生により全長が長くなることがあります。
 ※※予備ポート部のプラグは接着剤により強固に取付けられています。取外して使用する場合はプラグが破損しないよう注意願います。
 ※※※予備ポート部にプラグなしのタンクも供給可能です(-X8タイプ)。詳細はP.1291をご参照ください。

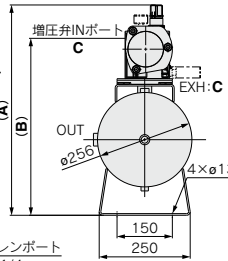
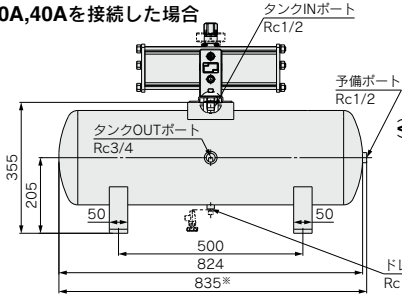
増圧弁型式	A	B	C	D ^(注)
VBA20A	481	394	Rc3/8	—
VBA40A	520	429.8	Rc1/2	—
VBA22A	444	394	Rc3/8	469
VBA42A	477	429.8	Rc1/2	493

(mm)
 注) オプション: G(圧力計)選択時

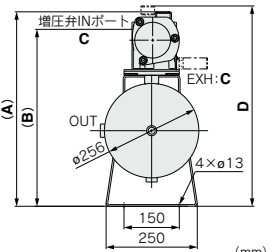
外形寸法図／標準品(日本国内向け)

VBA20A,40A 材質:炭素鋼

VBA20A,40Aを接続した場合



VBA22A,42Aを接続した場合



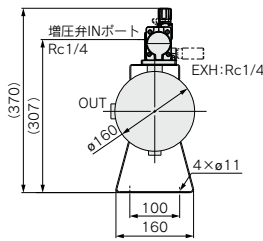
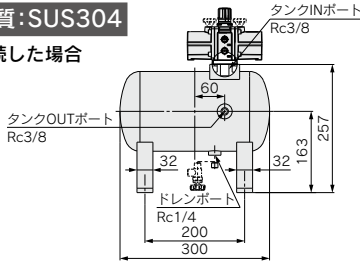
※取付けられたプラグの浮き発生により全長が長くなる場合があります。
 ※予備ポート部のプラグは接着剤により強固に取付けられております。
 取外して使用する場合はプラグが破損しないよう注意願います。
 ※※予備ポート部にプラグなしのタンクも供給可能です(-X8タイプ)。
 詳細はP.1291をご参照ください。

増圧弁型式	A	B	C	D ^{注)}
VBA20A	531	444	Rc3/8	—
VBA40A	570	479.8	Rc1/2	—
VBA22A	494	444	Rc3/8	519
VBA42A	527	479.8	Rc1/2	543

注) オプション: G(圧力計) 選択時

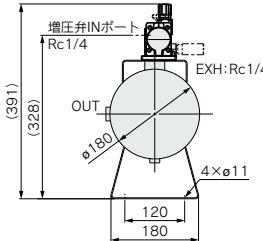
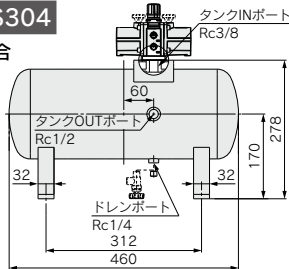
VBA05S1 材質:SUS304

VBA10A,11Aを接続した場合

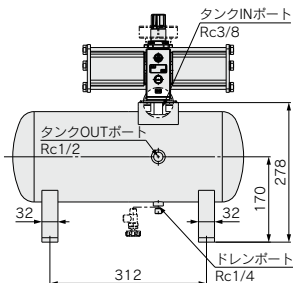


VBA10S1 材質:SUS304

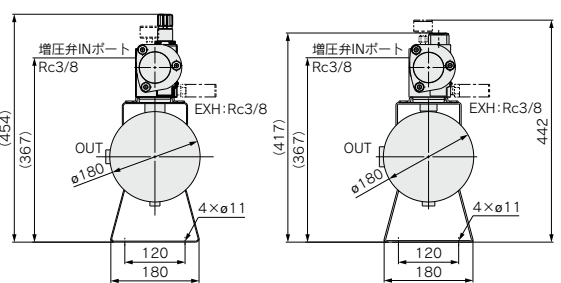
VBA10A,11Aを接続した場合



VBA20Aを接続した場合



VBA22Aを接続した場合



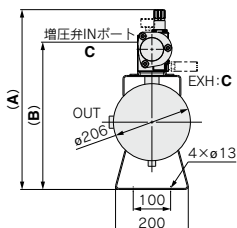
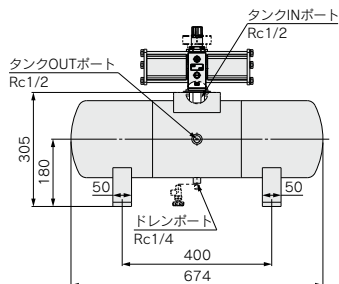
- ARJ
- AR425
~935
- ARX
- AMR
- ARM
- ARP
- IR□-A
- IR
- IRV
- VEV
- SRH
- SRP
- SRF
- WR
WF
- ITV
- IC
- ITVH
- ITVX
- PVQ
- VY1
- VBA
VBAT
- AP100

VBAT Series

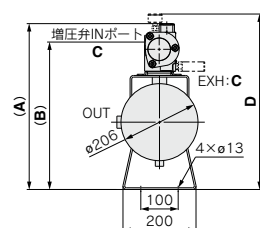
外形寸法図／標準品(日本国内向け)

VBAT20S1 材質:SUS304

VBA20A,40A,43Aを接続した場合



VBA22A,42Aを接続した場合

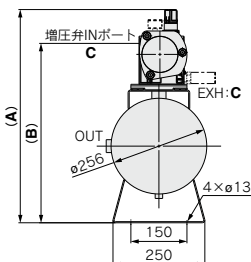
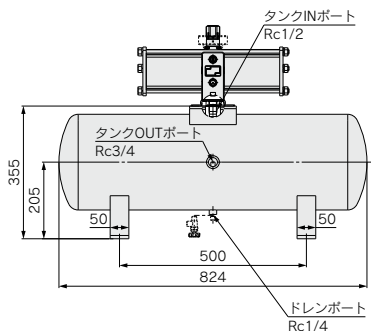


増圧弁型式	A	B	C	D ^{注)}
VBA20A	481	394	Rc3/8	—
VBA40A	520	429.8	Rc1/2	—
VBA22A	444	394	Rc3/8	469
VBA42A	477	429.8	Rc1/2	493
VBA43A	526	429.8	Rc1/2	—

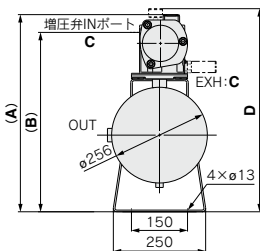
注) オプション: G(圧力計)選択時

VBAT38S1 材質:SUS304

VBA20A,40A,43Aを接続した場合



VBA22A,42Aを接続した場合

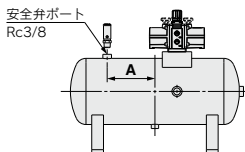


増圧弁型式	A	B	C	D ^{注)}
VBA20A	531	444	Rc3/8	—
VBA40A	570	479.8	Rc1/2	—
VBA22A	494	444	Rc3/8	519
VBA42A	527	479.8	Rc1/2	543
VBA43A	576	479.8	Rc1/2	—

注) オプション: G(圧力計)選択時

VBAT⁰⁵₁₀A1-R

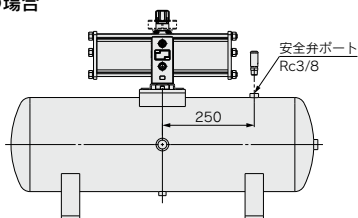
安全弁付の場合



タンク型式	A
VBAT05	60
VBAT10	130

VBAT²⁰₃₈A1-R

安全弁付の場合



CE/UKCAマーキング適用品

仕様

型式	VBAT05A□-SV-Q	VBAT10A□-SV-Q	VBAT20A□-RV-Q	VBAT38A□-RV-Q
使用流体	圧縮空気			
タンク容量 L	5	10	20	38
最高使用圧力 MPa	2.0		1.0	
IN接続口径	3/8	1/2	3/4	
OUT接続口径	3/8	1/2	1/2	3/4
保証耐圧力 MPa	3.3			1.6
周囲温度および使用流体温度 °C	0 ~ 75			
取付姿勢	水平(床面取付)			
質量 kg	6.6	10	14	21
材質	炭素鋼(SS400)			
塗装	外面：シルバー塗装 内面：錆止め塗装			

注1) 付属品は同梱包になります。
 注2) 表面は機能・性能に影響のない傷、擦れ、染み、色ムラのある場合があります。

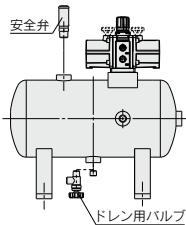
付属品・部品番号

<CE/UKCAマーキング適用品>

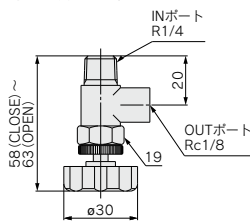
型式	VBAT05A□-SV-Q	VBAT10A□-SV-Q	VBAT20A□-RV-Q	VBAT38A□-RV-Q
付属品セット	VBAT5A-Y-2	VBAT10A-Y-2	VBAT20A-Y-2	
安全弁	VBAT-S(設定圧力：2MPa)			VBAT-R(設定圧力：1MPa)
ドレン用バルブ	VBAT-V1			

付属品セットの内容は①～⑤のセットです。

番号	部品名	機種	VBAT5A-Y-2	VBAT10A-Y-2	VBAT20A-Y-2
			個数		
①	ブッシュ Ass'y(Oリング付)		1	1	1
②	六角穴付テーパねじプラグ(ドレンポート用)		1	1	1
③	六角穴付ボルト		4	4 (VBA1□A用) 4 (VBA2□A用)	4
④	アンカボルト・ナット		—	—	4
⑤	六角穴付テーパねじプラグ(安全弁ポート用)		1	1	1

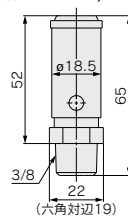


ドレン用バルブ / VBAT-V1



ボディ材質：黄銅

安全弁 / VBAT-R, VBAT-S



ボディ材質：黄銅

ARJ

AR425
~935

ARX

AMR

ARM

ARP

IR□-A

IR

IRV

VEX

SRH

SRP

SRF

WR
WF

ITV

IC

ITVH

ITVX

PVQ

VY1

VBA
VBAT

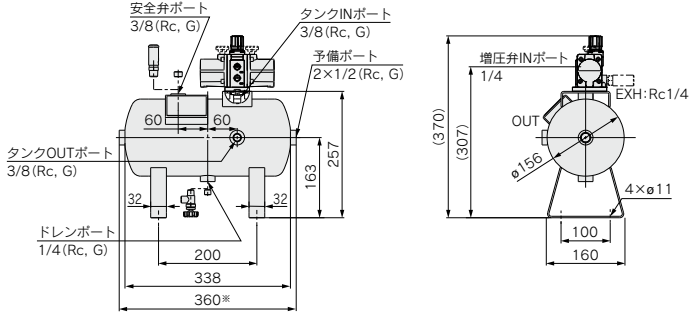
AP100

VBAT Series

外形寸法図/CE/UKCAマーキング適用品

VBAT05A-Q 材質:炭素鋼

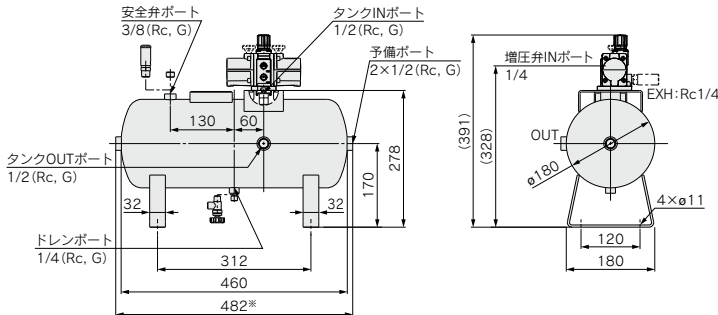
VBAT05A,11Aを接続した場合



※取付けられたプラグの浮き発生により全長が長くなることがあります。
 ※※予備ポート部のプラグは接着剤により強固に取付けられております。取外して使用する場合はプラグが破損しないよう注意願います。

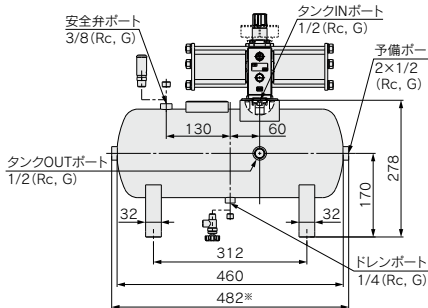
VBAT10A-Q 材質:炭素鋼

VBAT10A,11Aを接続した場合

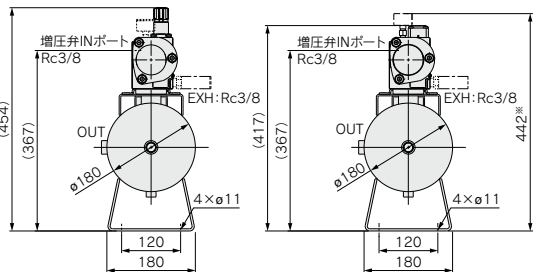


※取付けられたプラグの浮き発生により全長が長くなることがあります。
 ※※予備ポート部のプラグは接着剤により強固に取付けられております。取外して使用する場合はプラグが破損しないよう注意願います。

VBA20Aを接続した場合



VB22Aを接続した場合



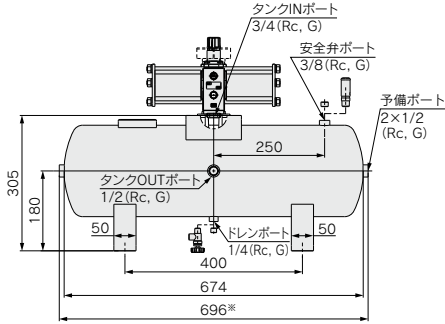
※オプション：G (圧力計) 選択時

※取付けられたプラグの浮き発生により全長が長くなることがあります。
 ※※予備ポート部のプラグは接着剤により強固に取付けられております。取外して使用する場合はプラグが破損しないよう注意願います。

外形寸法図/CE/UKCAマーキング適用品

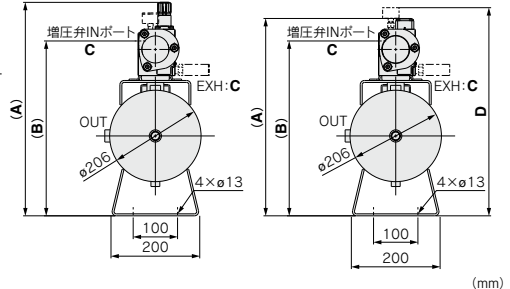
VBA20A-Q 材質:炭素鋼

VBA20A,40Aを接続した場合



※取付けられたプラグの浮き発生により全長が長くなる場合があります。
 ※予備ポート部のプラグは接着剤により強固に取付けられております。
 取外して使用する場合はプラグが破損しないよう注意願います。

VBA22A,42Aを接続した場合

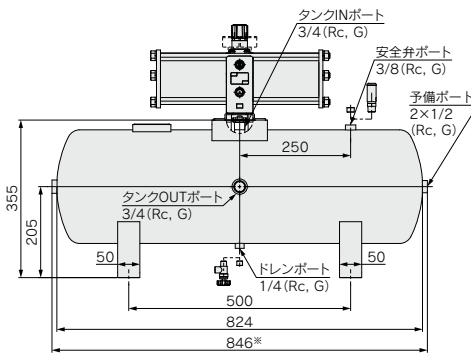


増圧弁型式	A	B	C	D ^{注)}
VBA20A	481	394	Rc3/8	—
VBA40A	520	429.8	Rc1/2	—
VBA22A	444	394	Rc3/8	469
VBA42A	477	429.8	Rc1/2	493

注) オプション: G(圧力計)選択時

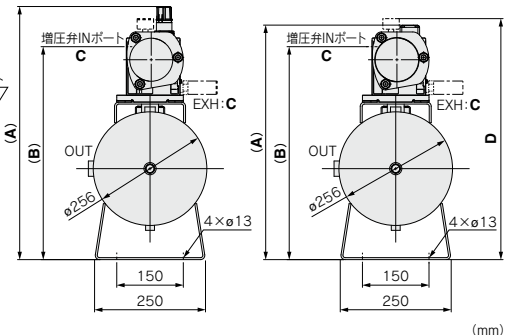
VBA38A-Q 材質:炭素鋼

VBA20A,40Aを接続した場合



※取付けられたプラグの浮き発生により全長が長くなる場合があります。
 ※予備ポート部のプラグは接着剤により強固に取付けられております。
 取外して使用する場合はプラグが破損しないよう注意願います。

VBA22A,42Aを接続した場合



増圧弁型式	A	B	C	D ^{注)}
VBA20A	531	444	Rc3/8	—
VBA40A	570	479.8	Rc1/2	—
VBA22A	494	444	Rc3/8	519
VBA42A	527	479.8	Rc1/2	543

注) オプション: G(圧力計)選択時

- ARJ
- AR425
~935
- ARX
- AMR
- ARM
- ARP
- IR□-A
- IR
- IRV
- VEX
- SRH
- SRP
- SRF
- WR
WF
- ITV
- IC
- ITVH
- ITVX
- PVQ
- VY1
- VBA
VBA T
- AP100

VBAT Series

ASME規格適合品、CRN対応品

仕様

型式		VBAT05□□1-X105	VBAT10□□1-X105	VBAT20□□1-X105	VBAT38□□1-X105
使用流体		圧縮空気			
タンク容積 L		5	10	22	38
最高使用圧力 MPa		2.0			
IN接続口径		3/8		1/2	
OUT接続口径		3/8	1/2	1/2	3/4
保証耐圧力 MPa		2.2			
周辺温度および使用流体温度 °C		0~75			
取付姿勢		水平(壁、天井への取付は不可)			
質量 kg		4.5/3.2	9.1/8.2	15.0/13.2	20.9/20.4
材質	VBAT□□A□1	炭素鋼 ^{注1)} SA-414(検査ポート用プラグは炭素鋼)			
	VBAT□□S□1	ステンレス鋼 SA-240 316(検査ポート用プラグはステンレス鋼)			
塗装	VBAT□□A□1	外面: シルバーグレー、内面: 焼酸塩皮膜処理			
表面処理	VBAT□□S□1	外内面: 酸洗い ^{注2)}			
同梱書類		●製造者適合証明書 ●取扱説明書			
同梱部品		●安全弁 ●付属品セット			

注1) エアタンク(炭素鋼品)は、錆が発生します。エアタンクのOUTポートにエアフィルタ(AFシリーズ)などを取付け、除去ください。錆発生が許容できない場合は、ステンレス仕様をご検討ください。

注2) 表面は機能・性能に影響のない傷、擦れ、染み、色ムラのある場合があります。溶接部は性能に影響のない外観上のバラつきがあります。

オプション・付属品番号

<VBAT□□A□1-□□-X105(炭素鋼)用>

型式	VBAT05AN1-X105	VBAT10AN1-X105	VBAT20AN1-X105	VBAT38AN1-X105	VBAT05A1-X105	VBAT10A1-X105	VBAT20A1-X105	VBAT38A1-X105
ねじ種類	NPT				Rc			
付属品セット	VBAT5A-Y-3N	VBAT10A-Y-3N	VBAT20A-Y-3N		VBAT5A-Y-3	VBAT10A-Y-3	VBAT20A-Y-3	
安全弁	VBAT-E1N				VBAT-E1			
ドレン用バルブ (オプション選択時)	VBAT-V1N				VBAT-V1			

<VBAT□□S□1-□□-X105(ステンレス鋼)用>

型式	VBAT05SN1-X105	VBAT10SN1-X105	VBAT20SN1-X105	VBAT38SN1-X105	VBAT05S1-X105	VBAT10S1-X105	VBAT20S1-X105	VBAT38S1-X105
ねじ種類	NPT				Rc			
付属品セット	VBAT5S-Y-4N	VBAT10S-Y-4N	VBAT20S-Y-4N		VBAT5S-Y-4	VBAT10S-Y-4	VBAT20S-Y-4	
安全弁	VBAT-E1N				VBAT-E1			
ドレン用バルブ (オプション選択時)	VBAT-V1N				VBAT-V1			

付属品セットの内容は①~④のセットです。

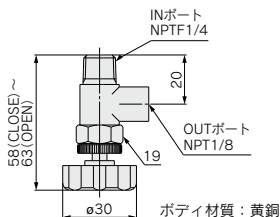
番号	部品名	機種		
		VBAT5A-Y-3N VBAT5S-Y-4N	VBAT10A-Y-3N VBAT10S-Y-4N	VBAT20A-Y-3N VBAT20S-Y-4N
①	Oリング	1	1 (VBA1□A用) 1 (VBA2□A用)	1
②	六角穴付テーパねじプラグ(ドレンポート用)	1	1	1
③	六角穴付ポルト	4	4 (VBA1□A用) 4 (VBA2□A用)	4
④	アンカポルト・ナット	—	—	4



製造者適合証明書は紛失しないように保管してください。

ドレン用バルブ / VBAT-V1N

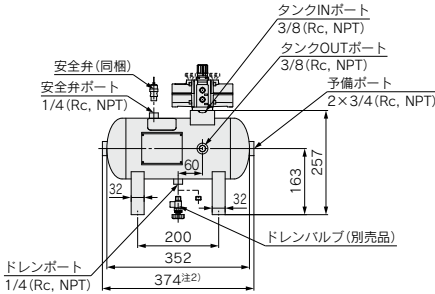
※ねじ種類がNPTの場合



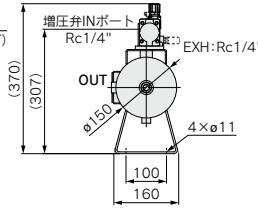
外形寸法図

VBAT05AN1-E□-X105 / VBAT05A1-E□-X105
VBAT05SN1-E□-X105 / VBAT05S1-E□-X105

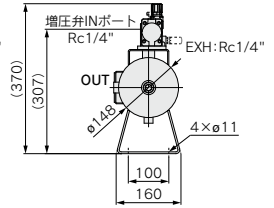
VBA10A, 11Aを接続した場合



VBAT05A(N)1-E□-X105



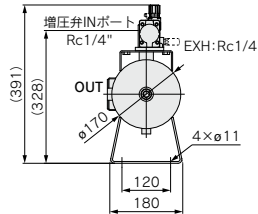
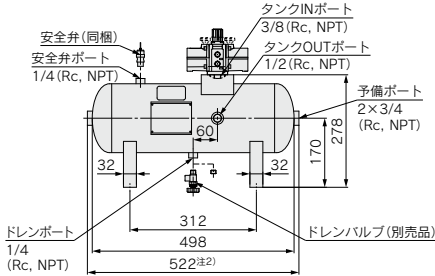
VBAT05S(N)1-E□-X105



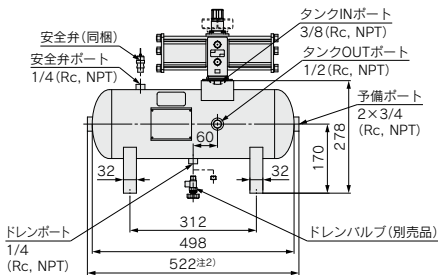
- 注1) 増圧弁VBAは別途手配ください。
 - 注2) 取付けられたプラグの浮き発生により全長が長くなることがあります。
 - 注3) 予備ポート部のプラグは接着剤により強固に取付けられております。
- 取外して使用する場合はプラグが破損しないよう注意願います。

VBAT10AN1-E□-X105 / VBAT10A1-E□-X105
VBAT10SN1-E□-X105 / VBAT10S1-E□-X105

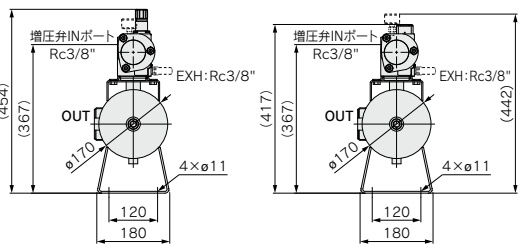
VBA10A, 11Aを接続した場合



VBA20Aを接続した場合



VBA22Aを接続した場合



- 注1) 増圧弁VBAは別途手配ください。
 - 注2) 取付けられたプラグの浮き発生により全長が長くなることがあります。
 - 注3) 予備ポート部のプラグは接着剤により強固に取付けられております。
- 取外して使用する場合はプラグが破損しないよう注意願います。

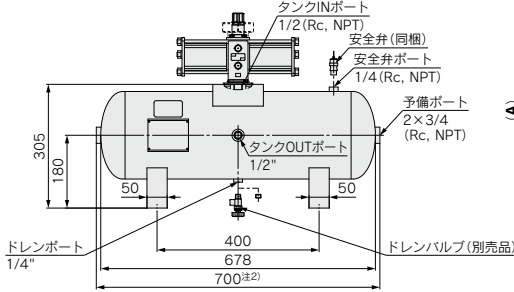
ARJ
AR425 ~935
ARX
AMR
ARM
ARP
IR□-A
IR
IRV
VEV
SRH
SRP
SRF
WR WF
ITV
IC
ITVH
ITVX
PVQ
VY1
VBA VBAT
AP100

VBAT Series

外形寸法図

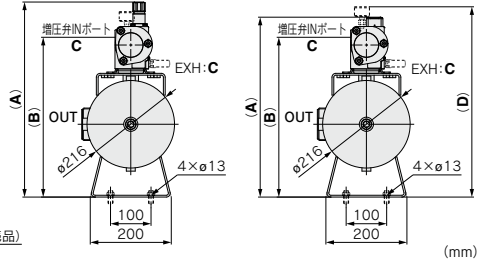
VBAT20AN1-E□-X105 / VBAT20A1-E□-X105
 VBAT20SN1-E□-X105 / VBAT20S1-E□-X105

VBAT20A, 40A, 43Aを接続した場合



- 注1) 増圧弁VBAは別途手配ください。
- 注2) 取付けられたプラグの浮き発生により全長が長くなることがあります。
- 注3) 予備ポート部のプラグは接着剤により強固に取付けられています。取外して使用する場合はプラグが破損しないよう注意願います。

VBA22A, 42Aを接続した場合

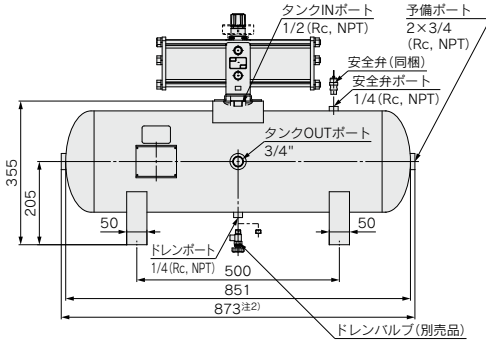


増圧弁型式	A	B	C	D ^{注)}
VBA20A	481	394	Rc3/8	—
VBA40A	520	429.8	Rc1/2	—
VBA22A	444	394	Rc3/8	469
VBA42A	477	429.8	Rc1/2	493
VBA43A	526	429.8	Rc1/2	—

注) オプション:G(圧力計)選択時

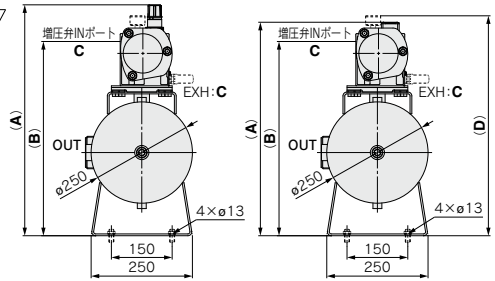
VBAT38AN1-E□-X105 / VBAT38A1-E□-X105
 VBAT38SN1-E□-X105 / VBAT38S1-E□-X105

VBAT20A, 40A, 43Aを接続した場合



- 注1) 増圧弁VBAは別途手配ください。
- 注2) 取付けられたプラグの浮き発生により全長が長くなることがあります。
- 注3) 予備ポート部のプラグは接着剤により強固に取付けられています。取外して使用する場合はプラグが破損しないよう注意願います。

VBA22A, 42Aを接続した場合



増圧弁型式	A	B	C	D ^{注)}
VBA20A	531	444	Rc3/8	—
VBA40A	570	479.8	Rc1/2	—
VBA22A	494	444	Rc3/8	519
VBA42A	527	479.8	Rc1/2	543
VBA43A	576	479.8	Rc1/2	—

注) オプション:G(圧力計)選択時

増圧弁は、ASME規格対象外です。


中国压力容器規程適合品

仕様

型式		VBAT05□1-U-X104	VBAT10□1-U-X104	VBAT20□1-T-X104	VBAT38□1-T-X104
使用流体		圧縮空気			
タンク容量 L	VBAT□A1-□-X104 VBAT□S1-□-X104	5	10	22	38
最高使用圧力 MPa		1.5		1.0	
IN接続口径		3/8		1/2	
OUT接続口径		3/8	1/2	1/2	3/4
保証耐圧力 MPa	VBAT□A1-□-X104 VBAT□S1-□-X104	2.39 2.40		2.05 1.58	
周囲温度および使用流体温度 °C		0~75			
取付姿勢		水平(床面取付)			
質量 kg	VBAT□A1-□-X104 VBAT□S1-□-X104	6.6 4.6	11.5 8.5	14 13.9	26 19.6
材質	VBAT□A1-□-X104 VBAT□S1-□-X104	炭素鋼 ^(注1) (SS400相当品) ステンレス鋼(SUS304相当品)			
塗装	VBAT□A1-□-X104 VBAT□S1-□-X104	外面:シルバークレー 内面:磷酸塩皮膜処理 —			
表面処理	VBAT□A1-□-X104 VBAT□S1-□-X104	外面:酸洗い,サンドブラスト 内面:酸洗い ^(注2) —			
同梱包部品		<ul style="list-style-type: none"> ●安全弁/圧力計セット:安全弁、圧力計、タンク接続用配管 ●付属品:Oリング、ドレンポートプラグ、VBA接続ねじ(4本)、アンカーボルトナット(4個:22L/38Lのみ) ●製品合格証:製品合格証、製品安全性能監督試験証書、製品質量証明書、製造許可証、製品使用説明書、竣工図 ●取扱説明書 			

注1) エアタンク(炭素鋼品)は、錆が発生します。エアタンクのOUTポートにエアフィルタ(AFシリーズ)などを取付け、除去ください。錆発生が許容できない場合は、ステンレス仕様をご検討ください。

注2) 表面は機能・性能に影響のない傷、擦れ、染み、色ムラのある場合があります。溶接部は性能に影響のない外観上のバラつきがあります。

 製品合格証は中国に輸出・使用するときに必要な書類です。紛失しないように保管してください。

付属品・部品番号

〈VBAT□A1-□-X104(炭素鋼)用〉

型式	VBAT05A1-U-X104	VBAT10A1-U-X104	VBAT20A1-T-X104	VBAT38A1-T-X104
付属品セット	VBAT5A-Y-3	VBAT10A-Y-3	VBAT20A-Y-3	
ドレン用バルブ(別手配)	VBAT-V1			

〈VBAT□S1-□-X104(ステンレス鋼)用〉

型式	VBAT05S1-U-X104	VBAT10S1-U-X104	VBAT20S1-T-X104	VBAT38S1-T-X104
付属品セット	VBAT5S-Y-4	VBAT10S-Y-4	VBAT20S-Y-4	
ドレン用バルブ(別手配)	VBAT-V1			

付属品セットの内容は①~④のセットです。

番号	機種 部品名	VBAT5A-Y-3	VBAT10A-Y-3	VBAT20A-Y-3
		VBAT5S-Y-4	VBAT10S-Y-4	VBAT20S-Y-4
		個数		
①	Oリング	1	1(VBA1□A用) 1(VBA2□A用)	1
②	六角穴付テーパネジプラグ (ドレンポート用)	1	1	1
③	六角穴付ボルト	4	4(VBA1□A用) 4(VBA2□A用)	4
④	アンカボルト・ナット	—	4	4

ARJ

AR425
~935

ARX

AMR

ARM

ARP

IR□-A

IR

IRV

VEV

SRH

SRP

SRF

WR
WF

ITV

IC

ITVH

ITVX

PVQ

VY1

VBA
VBAT

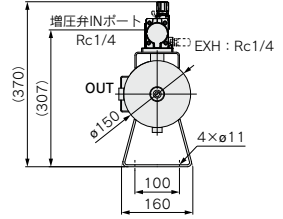
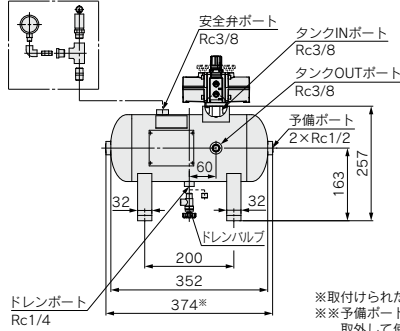
AP100

VBAT-X104

外形寸法図

VBAT05A1-U-X104 材質：炭素鋼

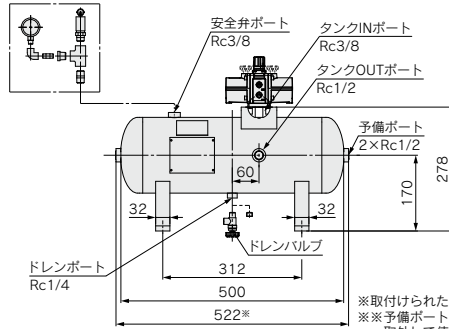
安全弁／圧力計セット
(同梱)



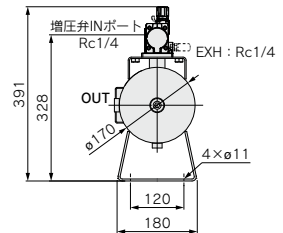
※取付けられたプラグの浮き発生により全長が長くなることがあります。
※予備ポート部のプラグは接着剤により強固に取付けられています。
取外して使用する場合はプラグが破損しないよう注意願います。

VBAT10A1-U-X104 材質：炭素鋼

安全弁／圧力計セット
(同梱)

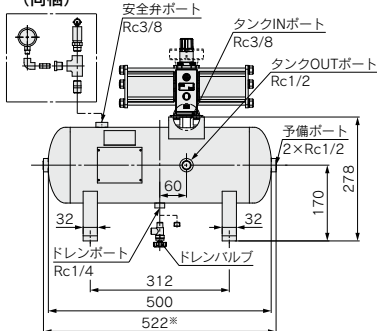


VBAT10Aを接続した場合

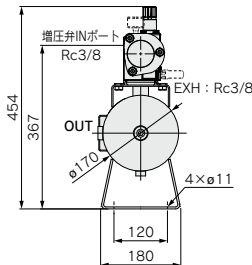


※取付けられたプラグの浮き発生により全長が長くなることがあります。
※予備ポート部のプラグは接着剤により強固に取付けられています。
取外して使用する場合はプラグが破損しないよう注意願います。

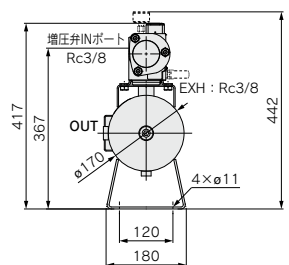
安全弁／圧力計セット
(同梱)



VBAT20Aを接続した場合



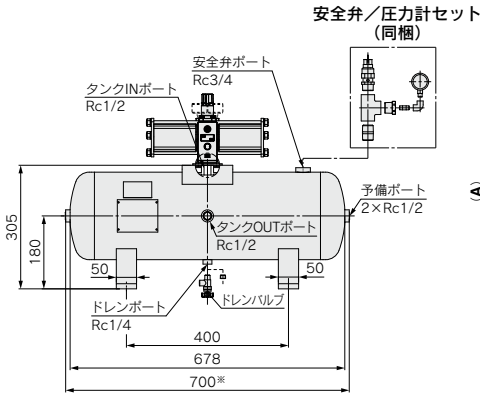
VBAT22Aを接続した場合



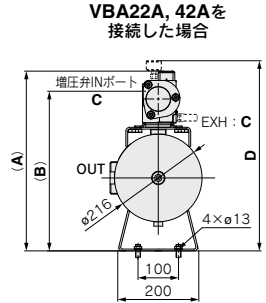
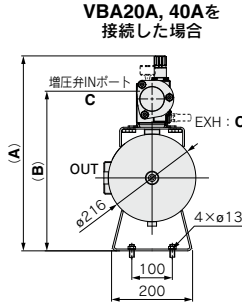
※取付けられたプラグの浮き発生により全長が長くなることがあります。
※予備ポート部のプラグは接着剤により強固に取付けられています。
取外して使用する場合はプラグが破損しないよう注意願います。

外形寸法図

VBAT20A1-T-X104 材質:炭素鋼

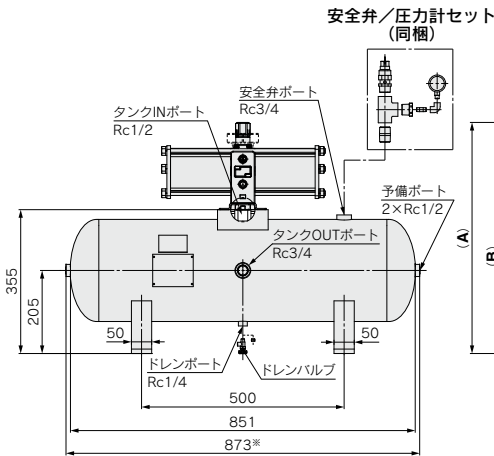


※取付けられたプラグの浮き発生により全長が長くなる場合があります。
 ※※予備ポート部のプラグは接着剤により強固に取付けられています。
 取外して使用する場合はプラグが破損しないよう注意願います。

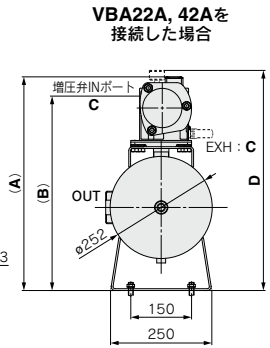
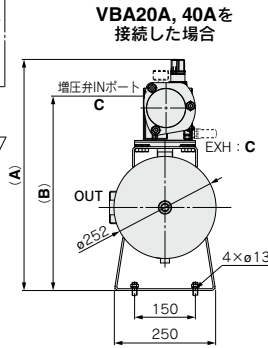


増圧弁型式	A	B	C	D
VBA20A	481	394	Rc3/8	—
VBA40A	520	429.8	Rc1/2	—
VBA22A	444	394	Rc3/8	469
VBA42A	477	429.8	Rc1/2	493

VBAT38A1-T-X104 材質:炭素鋼



※取付けられたプラグの浮き発生により全長が長くなる場合があります。
 ※※予備ポート部のプラグは接着剤により強固に取付けられています。
 取外して使用する場合はプラグが破損しないよう注意願います。



増圧弁型式	A	B	C	D
VBA20A	531	444	Rc3/8	—
VBA40A	570	479.8	Rc1/2	—
VBA22A	494	444	Rc3/8	519
VBA42A	527	479.8	Rc1/2	543

ARJ

AR425
~935

ARX

AMR

ARM

ARP

IR□-A

IR

IRV

VEX

SRH

SRP

SRF

WR
WF

ITV

IC

ITVH

ITVX

PVQ

VY1

VBA
VBAT

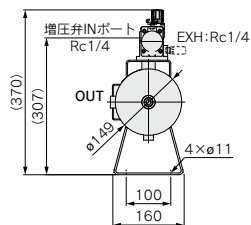
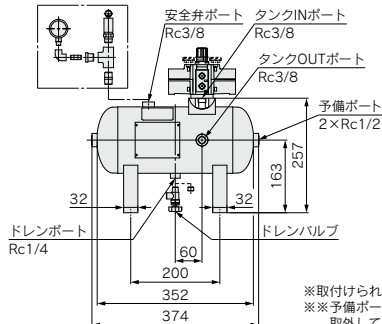
AP100

VBAT-X104

外形寸法図

VBAT05S1-U-X104 材質:ステンレス鋼

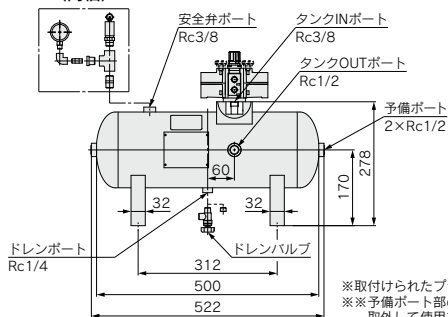
安全弁/圧力計セット (同梱)



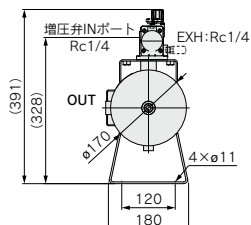
※取付けられたプラグの浮き発生により全長が長くなることがあります。
 ※予備ポート部のプラグは接着剤により強固に取付けられています。
 取外して使用する場合はプラグが破損しないよう注意願います。

VBAT10S1-U-X104 材質:ステンレス鋼

安全弁/圧力計セット (同梱)

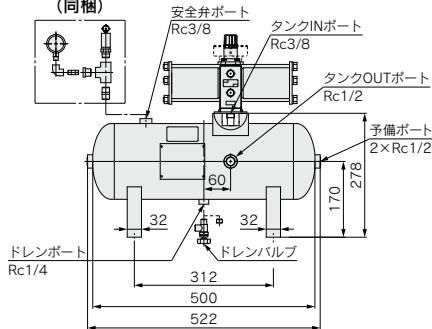


VBA10Aを接続した場合

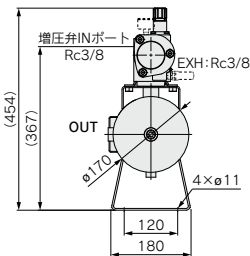


※取付けられたプラグの浮き発生により全長が長くなることがあります。
 ※予備ポート部のプラグは接着剤により強固に取付けられています。
 取外して使用する場合はプラグが破損しないよう注意願います。

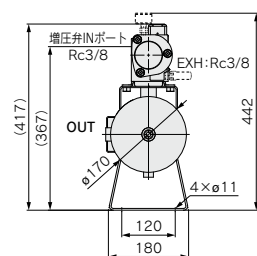
安全弁/圧力計セット (同梱)



VBA20Aを接続した場合



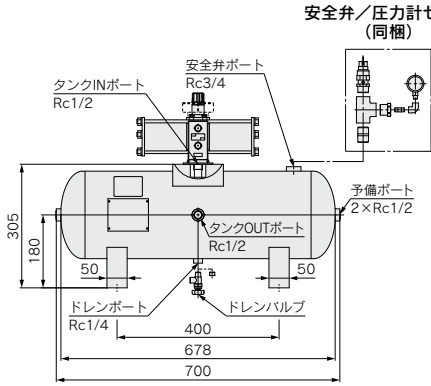
VBA22Aを接続した場合



※取付けられたプラグの浮き発生により全長が長くなることがあります。
 ※予備ポート部のプラグは接着剤により強固に取付けられています。
 取外して使用する場合はプラグが破損しないよう注意願います。

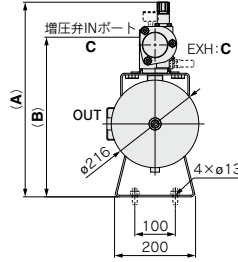
外形寸法図

VBA20S1-T-X104 材質:ステンレス鋼

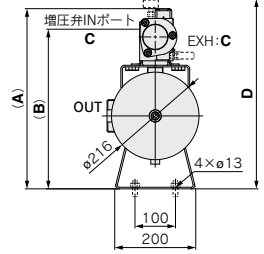


※取付けられたプラグの浮き発生により全長が長くなる場合があります。
 ※予備ポート部のプラグは接着剤により強固に取付けられています。
 取外して使用する場合はプラグが破損しないよう注意願います。

VBA20A, 40Aを接続した場合

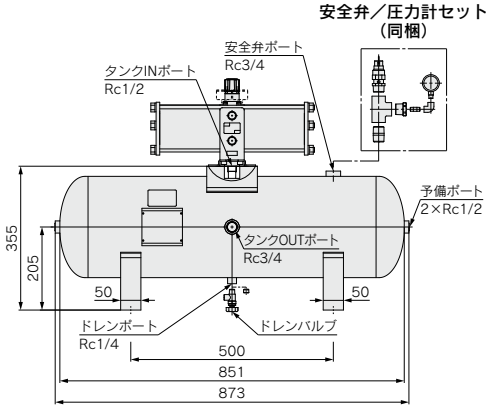


VBA22A, 42Aを接続した場合



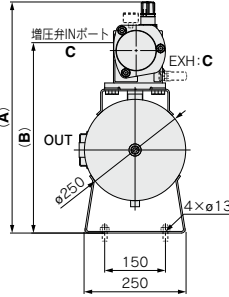
増圧弁型式	A	B	C	D
VBA20A	481	394	Rc3/8	—
VBA40A	520	429.8	Rc1/2	—
VBA22A	444	394	Rc3/8	469
VBA42A	477	429.8	Rc1/2	493

VBA38S1-T-X104 材質:ステンレス鋼

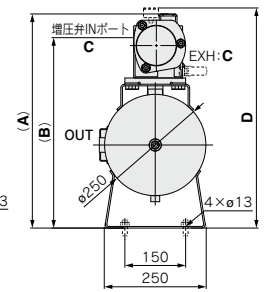


※取付けられたプラグの浮き発生により全長が長くなる場合があります。
 ※予備ポート部のプラグは接着剤により強固に取付けられています。
 取外して使用する場合はプラグが破損しないよう注意願います。

VBA20A, 40Aを接続した場合



VBA22A, 42Aを接続した場合



増圧弁型式	A	B	C	D
VBA20A	531	444	Rc3/8	—
VBA40A	570	479.8	Rc1/2	—
VBA22A	494	444	Rc3/8	519
VBA42A	527	479.8	Rc1/2	543

ARJ

AR425
~935

ARX

AMR

ARM

ARP

IR□-A

IR

IRV

VEX

SRH

SRP

SRF

WR
WF

ITV

IC

ITVH

ITVX

PVQ

VY1

VBA
VBAT

AP100



VBAT Series / 製品個別注意事項

ご使用前に必ずお読みください。
安全上のご注意につきましてはP.9をご確認ください。

設計上のご注意

⚠ 警告

① 使用圧力

- 最高使用圧力以下で使用してください。万一最高使用圧力以上になる可能性がある場合は、最高使用圧力以上にならないよう安全対策をとってください。
- **タンク単体で使用する場合**
圧力スイッチや安全弁を使用して、最高使用圧力以上にならないようにしてください。

② 接続

- エアタンク(炭素鋼品)のポート部(シール面含む)および取付ねじ部は無処理になります。
エアタンク(炭素鋼品)のポート部(シール面含む)および取付ねじ部やタンク内面には、錆が発生する場合があります。
ご使用において錆の発生が許容できない場合は、ステンレス仕様品をご検討ください。
- エアタンクをご使用する前には、必ずエアタンク内をエアブロー(フラッシング)してください。粉塵や油分が出口側に流出する場合があります。エアブロー(フラッシング)の後にはエアタンクのOUTポートにはエアフィルタ(AFシリーズ)などを取付けてください。
- 増圧弁VBAがタンク付属品をもちいて下記の組合せで、直接接続できます。

エアタンクとの適合表

増圧弁	VBA10A/11A	VBA20A/22A	VBA40A/42A	VBA43A
エアタンク				
VBAT05A(1)	●	—	—	—
VBAT05S(1)	●	—	—	—
VBAT10A(1)	●	●	—	—
VBAT10S(1)	●	●	—	—
VBAT20A(1)	—	●	●	—
VBAT20S(1)	—	●	●	●
VBAT38A(1)	—	●	●	—
VBAT38S(1)	—	●	●	△*

※中国圧力容器規格適合品X104は除く。

選定

⚠ 注意

- 使用条件を考慮し、仕様範囲内でご使用ください。
- 増圧弁と接続して使用する場合はエアタンクのサイズはP.1278のサイズ選定やSMC空気圧システム省エネプログラムで行ってください。

取付

⚠ 注意

① 付属品

- 旧型のエアタンクと増圧弁の組合せは取扱説明書をご参照ください。
- 付属品はタンクの足にバンドで固定しています。取外したら紛失しないように注意してください。

② 取付

- タンクの設置は人から遠ざけた所にしてください。タンクは、内部にエアを蓄えているため万一、流出した場合危険です。
- エアタンクを可動部や振動のある所に取付けしないでください。やむを得ず使用される場合は事前に当社にご連絡ください。
- タンクと増圧弁を接続する場合はエアタンクに付属している取扱説明書を参照し、組付けてください。
- 床面に取付ける場合は、4ヶ所の穴を使用してボルトか、アンカボルトで確実に固定してください。
- 配管からエアタンクへ負荷・振動がかからないように対策を行ってください。

保守点検

⚠ 警告

① 点検

- 圧力容器は外部損傷やドレンによる内部腐蝕により思わぬ事故が発生します。定期的に損傷具合のチェックや、内部腐蝕程度をポート穴などからチェックするか、超音波板厚計などによる板厚減少のチェックをしてください。

② ドレン抜き

- 多量のドレンが留まっている状態で使用すると、ドレンが流出して作動不良になったり、タンク内部の腐蝕が発生したりします。1日1回ドレン抜きを行ってください。