

JIS規格準拠薄形油圧シリンダ

CHKD/CHKG Series

CHQ

CHK□

CHN

CHM

CHS□

CH2□

CHA

関連
機器

D-□

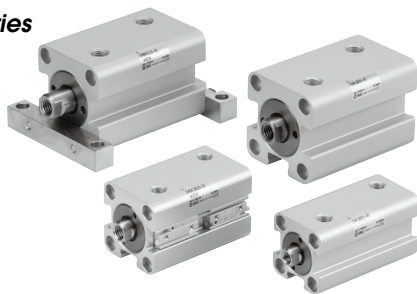
CHKD Series



呼び圧力：10MPa

チューブ内径(mm)：20、25、32、40、50、63、80、100

CHKG Series



呼び圧力：16MPa

チューブ内径(mm)：20、25、32、40、50、63、80、100

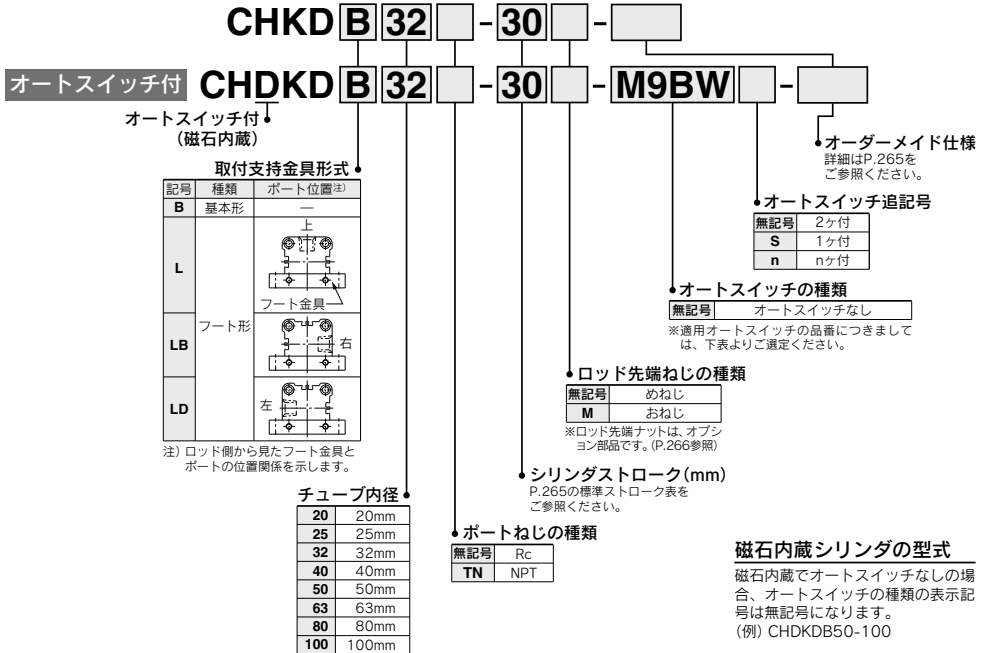
JIS規格準拠薄形油圧シリンダ

CHKD Series

10MPa

φ20, φ25, φ32, φ40, φ50, φ63, φ80, φ100

型式表示方法



適用オートスイッチ / オートスイッチ単体の詳細仕様は、P.431~490をご参照ください。

種類	特殊機能	リード線 取出し	表示灯	負荷電圧		オートスイッチ品番		リード線長さ (m)				プリアイコネクタ	適用負荷			
				配線 (出力)	DC	AC	リード線取出し方向		0.5 (無記号)	1 (M)	3 (L)			5 (Z)		
							縦取出し	横取出し								
無接点 オートスイッチ	診断表示 (2色表示)	グロメット	有	3線 (NPN)	5V, 12V	—	M9NV	●	●	●	○	○	IC回路	リレー PLC		
				3線 (PNP)			M9PV	●	●	●	○	○				
				2線	M9BV		●	●	●	○	○	—				
	3線 (NPN)			5V, 12V	M9NWV		●	●	●	○	○	○			IC回路	
	3線 (PNP)				M9PWV		●	●	●	○	○	—				
	2線			12V	M9BWV		●	●	●	○	○	—				
耐水性向上品 (2色表示)	3線 (NPN)	5V, 12V	※1 M9NAV	※1 M9NA	○	○	○	○	○	IC回路						
	3線 (PNP)		※1 M9PAV	※1 M9PA	○	○	○	○	○							
	2線	12V	※1 M9BAV	※1 M9BA	○	○	○	○	○	—						
有接点 オートスイッチ	グロメット	有	3線 (NPN相当)	—	24V	12V	※※ A96V	●	—	—	—	—	—	—	—	
			2線				※※ A93V	●	●	●	●	—	—	—	—	
			無	100V			※※ A90V	●	●	●	●	—	—	—	—	—
							100V以下	※※ A90V	●	—	—	—	—	—	—	—

※1 耐水性向上タイプのオートスイッチは、上記掲載機種以外にも適用可能なオートスイッチがありますので、詳細はP.273をご参照ください。
耐水環境下でのご使用時は、耐水性向上製品の使用を推奨いたします。ただし、フート形の耐水性向上製品につきましては当社へご確認ください。

※2 リード線長さ1mタイプは、D-A93のみの対応となります。

※リード線長さ記号 0.5m……無記号 (例) M9NW ※○印の無接点オートスイッチは受注生産となります。
1m…… M (例) M9NWM ※※e50にはD-A9型は取付不可となります。
3m…… L (例) M9NWL
5m…… Z (例) M9NWZ

※e32~e100につきましては、上記掲載機種以外にも適用可能なオートスイッチがありますので、詳細はP.273をご参照ください。
※プリアイコネクタ付オートスイッチの詳細は、P.474, 475をご参照ください。
※オートスイッチ付シリンダの場合、オートスイッチおよびオートスイッチ取付金具 (e32~e100) は同梱出荷 (未組付) となります。

仕様



チューブ内径 (mm)	20	25	32	40	50	63	80	100
作動方式	複動/片ロッド形							
使用流体	油圧作動油							
呼び圧力	10MPa							
耐圧力	15MPa							
最高許容圧力	13MPa							
最低作動圧力	0.3MPa							
周囲温度および使用流体温度	オートスイッチなしの場合 -10~80℃							
	オートスイッチ付の場合 -10~60℃							
ピストン速度	8~100mm/s							
クッション	なし							
ロッド先端ねじ	めねじ、おねじ							
ストローク長さの許容差	+ $\frac{0}{8}$ mm							
取付支持形式	基本形(通し穴)、フート形							

注) 圧力用語の定義につきましてはP.214をご参照ください。

CHQ

CHK□

CHN

CHM

CHS□

CH2□

CHA

関連
機器

D-□



オーダーメイド仕様
(詳細はP.275~278をご参照ください。)

ストローク表

表示記号	仕様/内容
-XA□	ロッド先端形状変更
-XC61	CHQHBシリーズ(14MPa)互換品
-XC63	中間ストロークタイプ(スペーサ内蔵形)
-XC64	エア抜きバルブ付

ストローク (mm)	75										100							
	5	10	15	20	25	30	35	40	45	50	中間ストローク[XC63] (スペーサ内蔵形)				中間ストローク[XC63] (スペーサ内蔵形)			
チューブ内径 (mm)											55	60	65	70	80	85	90	95
20, 25	○	○	○	○	○	○	○	○	○	○	—	—	—	—	—	—	—	—
32	○	○	○	○	○	○	○	○	○	○	□	□	□	□	—	—	—	—
40, 50, 63 80, 100	○	○	○	○	○	○	○	○	○	○	□	□	□	□	□	□	□	□

○: 標準ストローク(専用シリンダチューブ)
□: 中間ストローク XC63(スペーサ内蔵形)



中間ストローク[XC63] (スペーサ内蔵形)の製作

標準ストロークのシリンダにスペーサを装着することにより、5mm毎の中間ストロークの製作が可能です。(φ20, φ25は除く)
55, 60, 65, 70ストロークは75ストローク、80, 85, 90, 95ストロークは100ストロークの全長となります。
手配方法はオーダーメイド仕様(P.277)をご参照ください。

油圧作動油との適合性

一般鉱物性作動油	●
W/O作動油	●
O/W作動油	●
水-グリコール系作動油	※
リン酸エステル系作動油	×

※当社にご確認ください。

理論出力表

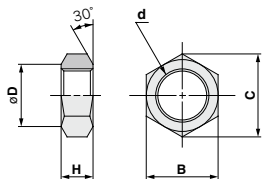
単位：N

チューブ内径(mm)	ロッド径(mm)	作動方向	受圧面積(mm ²)	使用圧力(MPa)		
				3.5	7	10
20	12	OUT	314	1099	2198	3140
		IN	201	704	1407	2010
25	14	OUT	490	1715	3430	4900
		IN	336	1176	2352	3360
32	18	OUT	804	2814	5628	8040
		IN	549	1922	3843	5490
40	22.4	OUT	1256	4396	8792	12560
		IN	862	3017	6034	8620
50	28	OUT	1963	6871	13741	19630
		IN	1347	4715	9429	13470
63	35.5	OUT	3117	10910	21819	31170
		IN	2127	7445	14889	21270
80	45	OUT	5026	17591	35182	50260
		IN	3436	12026	24052	34360
100	56	OUT	7853	27486	54971	78530
		IN	5390	18865	37730	53900

理論出力(N) = 圧力(MPa) × 受圧面積(mm²)

オプション部品

ロッド先端ナット



部品品番	チューブ内径(mm)	B	C	d	D	H
NTH-020	20	13	15	M8×1	12.5	5
NTH-025	20	17	19.6	M10×1.25	16.5	6
NTH-032	25	19	21.9	M12×1.25	18	7
NTH-040	32	22	25.4	M16×1.5	21	10
NTH-050	40	27	31.2	M20×1.5	26	12
NTH-060	50	32	37	M24×1.5	31	14
NTH-080	63	41	47.3	M30×1.5	40	17
NTH-100	80	55	63.5	M39×1.5	54	20
NTH-125	100	70	80.8	M48×1.5	69	26

(注) 部品品番と対応するチューブ内径との間にスレがありますのでご注意ください。

質量表

CH□KDB／基本形

単位：g

チューブ内径(mm)	標準ストローク(mm)											
	5	10	15	20	25	30	35	40	45	50	75	100
20	218	240	262	282	304	326	348	370	392	414	—	—
25	299	327	355	383	411	439	467	495	523	551	—	—
32	515	558	601	644	687	730	773	816	859	902	1117	1332
40	729	784	839	894	949	1004	1059	1114	1169	1224	1499	1774
50	1065	1139	1213	1287	1361	1435	1509	1583	1657	1731	2101	2471
63	1773	1882	1991	2100	2209	2318	2427	2536	2645	2754	3299	3844
80	3216	3379	3542	3868	4031	4194	4357	4520	4683	4846	5661	6476
100	6142	6384	6626	6868	7110	7352	7594	7836	8078	8320	9530	10740

CH□KDL／フート形

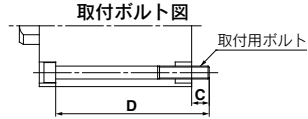
単位：g

チューブ内径(mm)	標準ストローク(mm)											
	5	10	15	20	25	30	35	40	45	50	75	100
20	465	490	510	535	560	580	605	630	650	675	—	—
25	570	600	630	660	690	720	750	780	810	840	—	—
32	880	925	970	1015	1060	1100	1150	1190	1235	1280	1505	1730
40	1375	1435	1495	1550	1610	1670	1725	1785	1845	1900	2195	2485
50	2200	2280	2360	2435	2515	2595	2675	2755	2835	2910	3310	3705
63	3845	3960	4075	4195	4310	4425	4545	4660	4775	4895	5475	6060
80	6555	6725	6900	7235	7410	7580	7755	7930	8100	8275	9150	10010
100	11355	11610	11865	12120	12375	12630	12885	13140	13400	13655	14930	16210

CH□KDB用取付ボルト 下記の取付ボルトは、JISB1176、強度区分10.9以上のものです。

通し穴用取付ボルトを用意しました。
手配方法は下記をご参照ください。
数量はご使用ボルト本数にて手配ください。

例) CQ-M5×55L 4本



シリンダ型式	C	D	取付ボルト品番
CH□KDB20-5 (M)	12.4	55	CQ-M5X55L
-10 (M)		60	X60L
-15 (M)		65	X65L
-20 (M)		70	X70L
-25 (M)		75	X75L
-30 (M)		80	X80L
-35 (M)		85	X85L
-40 (M)		90	X90L
-45 (M)		95	X95L
-50 (M)		100	X100L
CH□KDB25-5 (M)	10.4	55	CQ-M5X55L
-10 (M)		60	X60L
-15 (M)		65	X65L
-20 (M)		70	X70L
-25 (M)		75	X75L
-30 (M)		80	X80L
-35 (M)		85	X85L
-40 (M)		90	X90L
-45 (M)		95	X95L
-50 (M)		100	X100L
CH□KDB32-5 (M)	10.5	60	CQ-M6X60L
-10 (M)		65	X65L
-15 (M)		70	X70L
-20 (M)		75	X75L
-25 (M)		80	X80L
-30 (M)		85	X85L
-35 (M)		90	X90L
-40 (M)		95	X95L
-45 (M)		100	X100L
-50 (M)		105	X105L
-75 (M)	130	X130L	
CH□KDB40-5 (M)	13.5	65	CQ-M8X65L
-10 (M)		70	X70L
-15 (M)		75	X75L
-20 (M)		80	X80L
-25 (M)		85	X85L
-30 (M)		90	X90L
-35 (M)		95	X95L
-40 (M)		100	X100L
-45 (M)		105	X105L
-50 (M)		110	X110L
-75 (M)	135	X135L	
-100 (M)	160	X160L	

シリンダ型式	C	D	取付ボルト品番
CH□KDB50-5 (M)	15.8	70	CQ-M10X70L
-10 (M)		75	X75L
-15 (M)		80	X80L
-20 (M)		85	X85L
-25 (M)		90	X90L
-30 (M)		95	X95L
-35 (M)		100	X100L
-40 (M)		105	X105L
-45 (M)		110	X110L
-50 (M)		115	X115L
-75 (M)	140	X140L	
-100 (M)	165	X165L	
CH□KDB63-5 (M)	16	75	CQ-M12X75L
-10 (M)		80	X80L
-15 (M)		85	X85L
-20 (M)		90	X90L
-25 (M)		95	X95L
-30 (M)		100	X100L
-35 (M)		105	X105L
-40 (M)		110	X110L
-45 (M)		115	X115L
-50 (M)		120	X120L
-75 (M)	145	X145L	
-100 (M)	170	X170L	
CH□KDB80-5 (M)	22.2	90	CQ-M14X90L
-10 (M)		95	X95L
-15 (M)		100	X100L
-20 (M)		105	X105L
-25 (M)		110	X110L
-30 (M)		115	X115L
-35 (M)		120	X120L
-40 (M)		125	X125L
-45 (M)		130	X130L
-50 (M)		135	X135L
-75 (M)	160	X160L	
-100 (M)	185	X185L	
CH□KDB100-5 (M)	26.5	110	CQ-M16X110L
-10 (M)		115	X115L
-15 (M)		120	X120L
-20 (M)		125	X125L
-25 (M)		130	X130L
-30 (M)		135	X135L
-35 (M)		140	X140L
-40 (M)		145	X145L
-45 (M)		150	X150L
-50 (M)		155	X155L
-75 (M)	180	X180L	
-100 (M)	205	X205L	

CHQ

CHK□

CHN

CHM

CHS□

CH2□

CHA

関連

機器

D-□

耐水性向上タイプ

基本シリンダに特殊スクレーパを装着し、周囲からのシリンダへの液の浸入を防ぎます。
工作機械でのクーラント液雰囲気、食品機械、洗濯機などの水滴飛散環境での使用が可能です。



外形寸法は基本シリンダと異なる部分があります。
詳細はBest Pneumatics No.②-1をご参照ください。

⚠ 製品個別注意事項

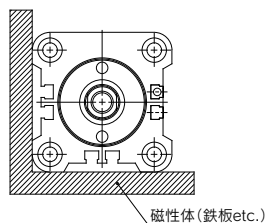
ご使用前に必ずお読みください。安全上のご注意につきましては後付50、油圧シリンダ/共通注意事項、オートスイッチ/共通注意事項につきましてはP.214~221をご確認ください。

使用上のご注意

⚠ 注意

- ① シリンダの取付けは、六角穴付ボルト(JISB1176、強度区分10.9以上)をご使用ください。
- ② ピストンロッドには、横荷重(偏心荷重)はかけられませんので、取付治具を製作する時は、ピストンロッドに横荷重が加わらない構造にしてください。
- ③ ロッド先端ねじ(おねじ・めねじ共)と取付部材のかみ合い長さは、ねじ径の80%以上としてください。
- ④ シリンダを初めて運転する時には、必ずシリンダおよび配管内の空気抜きを行ってください。空気抜きが終わったら、圧力を下げた状態でシリンダを運転し、徐々に圧力を使用圧力まで上げてください。
- ⑤ CH□KDBシリーズには、空気抜きプラグが付いておりませんので、シリンダ以外(配管等)より空気抜きを行ってください。
- ⑥ 2本のシリンダを水平または垂直に対向させて、ピストンロッド同士を衝突させるような使い方はしないでください。
- ⑦ シリンダのヘッド側に油を封入または常時加圧状態にして、ピストンロッド先端に負荷を衝突させる使い方はできません。
- ⑧ シリンダ本体を取付ボルトで取付ける場合には、下表の締付トルクを目安に取付けてください。

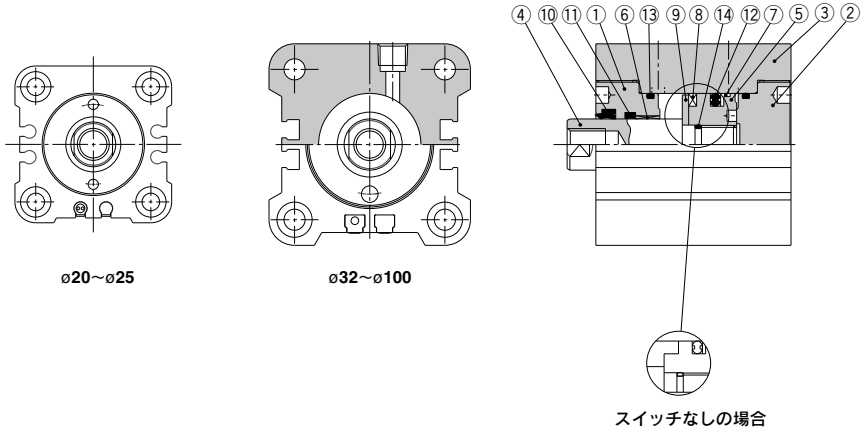
下図のようにシリンダ周囲に磁性体が密接するようなご使用の場合(いずれか一面が接近する場合も含みます。)には、オートスイッチの作動が不安定になる場合がありますので当社にご確認ください。



本体取付ボルトの締付トルク表

チューブ内径(mm)	取付ボルトサイズ	締付トルクN・m
20	M5	2.5
25	M5	4
32	M6	7
40	M8	16
50	M10	30
63	M12	40
80	M14	70
100	M16	100

構造図



- CHQ
- CHK□**
- CHN
- CHM
- CHS□
- CH2□
- CHA
- 関連機器
- D-□

構成部品

番号	部品名	材質	備考
1	ロッドカバー	アルミニウム合金	黒色アルマイト
2	ヘッドカバー	アルミニウム合金	黒色アルマイト
3	シリンダチューブ	アルミニウム合金	硬質アルマイト
4	ピストンロッド	$\phi 20, \phi 25$ ステンレス鋼 $\phi 32 \sim \phi 100$ 炭素鋼	硬質クロームめっき
5	ピストン	ステンレス鋼	
6	輪受	銅合金	
7	バックアップリング	樹脂	
8	磁石	—	オートスイッチ付のみ
9	マグネットプレート	ステンレス鋼	オートスイッチ付のみ
10	スクレーパ	NBR	
11	ロッドパッキン		
12	ピストンパッキン		
13	チューブガスケット		
14	ピストンガスケット		

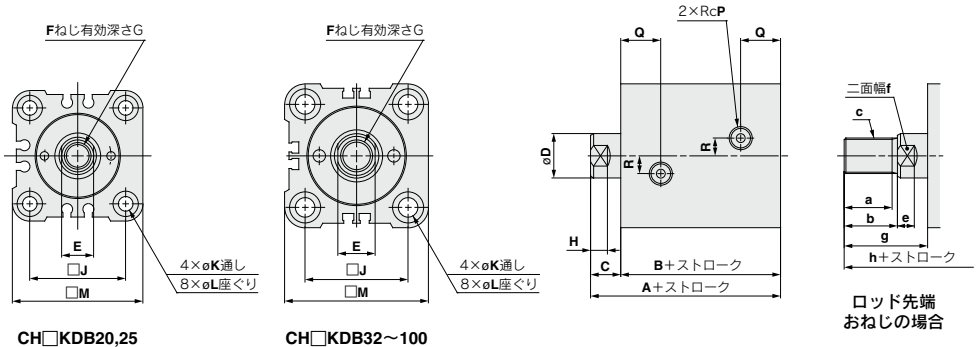
交換部品／パッキンセット

チューブ内径 (mm)	手配番号	内容
20	CHKD20-PS	左記番号 ⑦、⑩、⑪、⑫、⑬
25	CHKD25-PS	
32	CHKD32-PS	
40	CHKD40-PS	
50	CHKD50-PS	
63	CHKD63-PS	
80	CHKD80-PS	
100	CHKD100-PS	

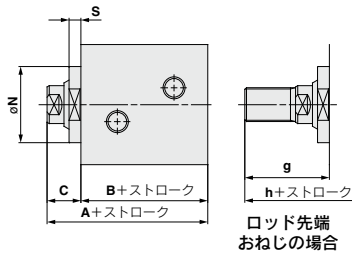
※パッキンセットは⑦、⑩、⑪、⑫、⑬が1セットとなっておりますので、各チューブ内径の手配番号で手配してください。
 ※分解の際には特殊工具が必要となります。工具の推奨形状・寸法などはお問合せ願います。なお、 $\phi 80, \phi 100$ は大きな締付トルクで締付けておりますので分解は困難です。分解が必要な際にはお問合せ願います。

外形寸法図

基本形/CH□KDB



耐水性向上タイプ



チューブ内径(mm)	A	B	C	D	E	F	G	H	J	K	L	M	P	Q	R
20	51	43	8	12	10	M8×1.25	10	6	30	5.5	9.5深さ5.4	43	1/8	16.5	6
25	53	45	8	14	12	M10×1.5	12	6	36	5.5	9.5深さ5.4	49	1/8	17	8
32	61	51	10	18	14	M12×1.75	15	7	47	6.6	11深さ6.5	63	1/4	19.5	10
40	65	55	10	22.4	19	M16×2	20	7	52	9	14深さ8.6	71	1/4	20.5	10
50	71	60	11	28	24	M20×2.5	24	8	58	11	17.5深さ10.8	81	1/4	22	10
63	80	67	13	35.5	30	M27×3	33	9	69	13	20深さ13	97	1/4	25.5	10
80	95	78	17	45	41	M30×3.5	36	14	86	15	23深さ15.2	117	3/8	30	15
100	122	96	26	56	50	M39×4	45	21	106	17	26深さ17.5	142	3/8	36	15

注1) オートスイッチ付とスイッチなしの場合の本体は同一寸法です。

ロッド先端おねじの場合

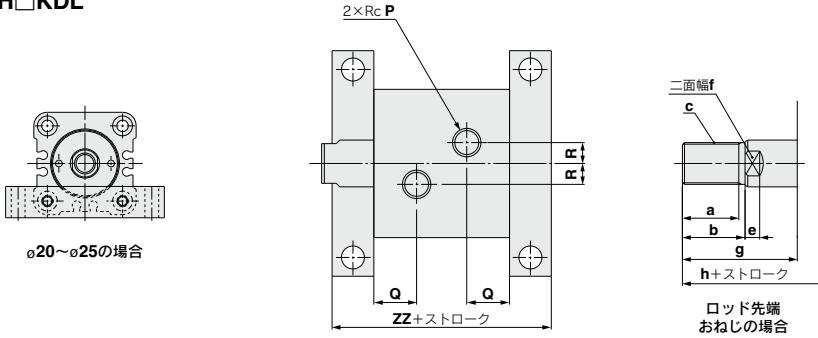
チューブ内径(mm)	a	b	c	e	f	g	h
20	12.5	15	M10×1.25	6	10	23	66
25	15.5	18	M12×1.25	6	12	26	71
32	22	25	M16×1.5	7	14	35	86
40	27	30	M20×1.5	7	19	40	95
50	32	35	M24×1.5	8	24	46	106
63	42	45	M30×1.5	9	30	58	125
80	57	60	M39×1.5	14	41	77	155
100	72	75	M48×1.5	21	50	101	197

耐水性向上タイプ

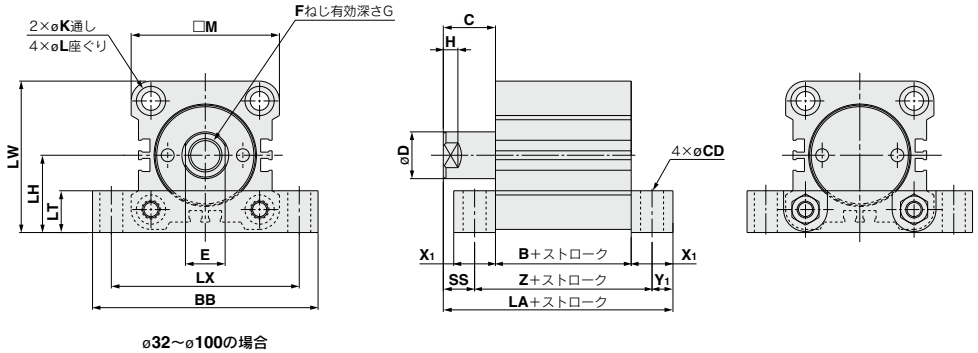
チューブ内径(mm)	A	B	C	N	S	g	h
20	61	43	18	26.5	6	33	76
25	63	45	18	30	6	36	81
32	71	51	20	38	7	45	96
40	75	55	20	45	7	50	105
50	81	60	21	55	7	56	116
63	90	67	23	66	7	68	135
80	105	78	27	86	7	87	165
100	132	96	36	104	7	111	207

外形寸法図

フート形/CH□KDL



ø20~ø25の場合



ø32~ø100の場合

チューブ内径 (mm)	LA	B	BB	C	CD	D	E	F	G	H	K	L	LH	LT	LX
20	76	43	70	18	6.6	12	10	M8×1.25	10	6	5.5	9.5深さ5.4	23	15	58
25	78	45	76	18	6.6	14	12	M10×1.5	12	6	5.5	9.5深さ5.4	26	15	64
32	86	51	94	19	9	18	14	M12×1.75	15	7	6.6	11深さ6.5	33	16	79
40	98	55	108	23	11	22.4	19	M16×2	20	7	9	14深さ8.6	37	20	90
50	111	60	126	27	14	28	24	M20×2.5	24	8	11	17.5深さ10.8	43	24	104
63	130	67	146	33	16	35.5	30	M27×3	33	9	13	20深さ13	52	30	121
80	151	78	172	38	18	45	41	M30×3.5	36	14	15	23深さ15.2	63	35	144
100	179	96	208	43	22	56	50	M39×4	45	21	17	26深さ17.5	76	40	174

注1) オートスイッチ付とスイッチなしの場合の本体は同一寸法です。

チューブ内径 (mm)	LW	M	P	Q	R	SS	X ₁	Y ₁	Z	ZZ
20	44.5	43	1/8	16.5	6	10.5	15	7.5	58	73
25	50.5	49	1/8	17	8	10.5	15	7.5	60	75
32	64.5	63	1/4	19.5	10	11	16	8	67	83
40	72.5	71	1/4	20.5	10	13	20	10	75	95
50	83.5	81	1/4	22	10	15	24	12	84	108
63	100.5	97	1/4	25.5	10	18	30	15	97	127
80	121.5	117	3/8	30	15	20.5	35	17.5	113	148
100	147	142	3/8	36	15	23	40	20	136	176

チューブ内径 (mm)	a	b	c	e	f	g	h
20	12.5	15	M10×1.25	6	10	33	91
25	15.5	18	M12×1.25	6	12	36	96
32	22	25	M16×1.5	7	14	44	111
40	27	30	M20×1.5	7	19	53	128
50	32	35	M24×1.5	8	24	62	146
63	42	45	M30×1.5	9	30	78	175
80	57	60	M39×1.5	14	41	98	221
100	72	75	M48×1.5	21	50	118	254

CH□KD Series

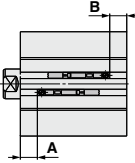
オートスイッチ取付

オートスイッチ単体の詳細仕様につきましては、P.431～490をご参照ください。

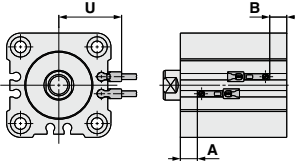
オートスイッチ/ストロークエンド検出時の適正取付位置および取付高さ

φ20, φ25

D-M9□
D-M9□W
D-M9□A
D-A9□

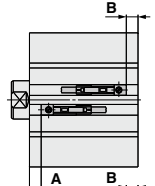


D-M9□V
D-M9□WV
D-M9□AV
D-A9□V

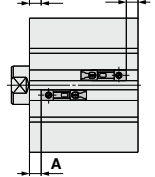
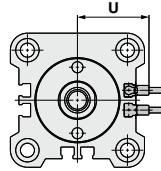


φ32~φ100

D-M9□ D-Y5□
D-M9□W D-Y7□
D-M9□A D-Y7□W
D-A9□ D-Y7BA
D-Z7□
D-Z80



D-M9□V D-Y6□
D-M9□WV D-Y7□V
D-M9□AV D-Y7□WV
D-Y6□
D-Y7□V
D-Y7□WV
D-A9□V



オートスイッチ適正取付位置

(mm)

チューブ内径 (mm)	無接点オートスイッチ				有接点オートスイッチ			
	D-M9□/M9□V D-M9□W/M9□WV D-M9□A/M9□AV		D-Y59□/Y69□ D-Y7□/Y7□V D-Y7□W/Y7□WV D-Y7BA		D-A9□/A9□V		D-Z7□/Z80	
	A	B	A	B	A	B	A	B
20	12	19	—	—	8	15	—	—
25	13	20	—	—	9	16	—	—
32	15	21.5	10	16.5	11	17.5	10	16.5
40	17	23.5	12	18.5	13	19.5	12	18.5
50	18	27.5	13	22.5	—	—	13	22.5
63	21.5	31	16.5	26	17.5	27	16.5	26
80	23.5	40	18.5	35	19.5	36	18.5	35
100	31.5	49.5	26.5	44.5	27.5	45.5	26.5	44.5

注1) φ50には、D-A9□/A9□V型は取付不可になります。

注2) 実際の設定においては、オートスイッチの作動状態を確認のうえ、調整願います。

オートスイッチ取付高さ

(mm)

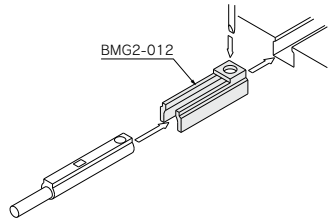
チューブ内径 (mm)	D-M9□ D-M9□W D-M9□A D-A9□	D-M9□V D-M9□WV D-M9□AV	D-A9□V	D-Y59□ D-Y7P D-Y7□W D-Y7BA D-Z7□ D-Z80	D-Y69□ D-Y7PV D-Y7□WV
	U	U	U	U	U
20	21.5	28	25.5	—	—
25	24.5	30	27.5	—	—
32	31.5	34	31.5	31.5	31.5
40	35.5	38.5	36	35.5	35.5
50	40.5注)	44.5	—注)	40.5	41.5
63	48.5	53	50.5	48.5	50
80	58.5	63.5	61	58.5	60.5
100	71	76	73.5	71	73

注) φ50には、D-A9□/A9□V型は取付不可になります。

オートスイッチ取付金具／部品品番

オートスイッチ型式	チューブ内径(mm)
D-M9□/M9□V D-M9□W/M9□WV D-M9□A/M9□AV D-A9□/A9□V	BMG2-012

※φ50にはD-A9□/A9□V型は取付不可となります。



・CHKDにおける、D-A9□(V)、M9□(V)、M9□W(V)、M9□A(V)型の取付例を示します。

CHQ

CHK□

CHN

CHM

CHS□

CH2□

CHA

関連機器

D-□

オートスイッチ取付可能最小ストローク

オートスイッチ取付数	チューブ内径(mm)				
	D-M9□ D-M9□V D-Y59□ D-Y69□ D-Y7P D-Y7PV	D-A9□ D-A9□V D-Z7□ D-Z80	D-Y7□V D-Y7□WV	D-M9□W D-M9□WV D-M9□A D-M9□AV	D-Y7BA
1ヶ付	5	5	10	10	15
2ヶ付	5	10	10	15	15

動作範囲

オートスイッチ型式	チューブ内径(mm)							
	20	25	32	40	50	63	80	100
D-M9□/M9□V D-M9□W/M9□WV D-M9□A/M9□AV	4.5	4.5	4	7	5	5.5	7.5	11
D-Y59□/Y69□ D-Y7□/Y7□V D-Y7□W/Y7□WV D-Y7BA	—	—	8	9.5	11.5	11.5	16	17
D-A9□/A9□V	12	11	9	9.5	—	11.5	15	17
D-Z7□/Z80	—	—	9.5	11	12	14	16	20

注) φ50にはD-A9□/A9□V型は取付不可となります。
※公差を含めたためやすであり、保証するものではありません。(ばらつき±30%程度)
周囲の環境により大きく変化する場合があります。

φ32~φ100につきましては、型式表示方法の適用オートスイッチ以外にも下記オートスイッチの取付が可能です。

詳細仕様につきましてはP.431~490をご参照ください。

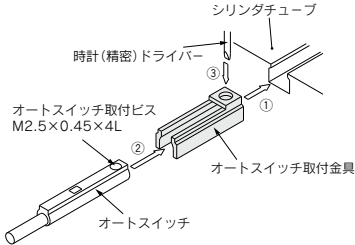
オートスイッチ種類	品番	リード線取出し(取出方向)	特長
無接点	D-Y69A, Y69B, Y7PV	グロメット(縦)	—
	D-Y7NWV, Y7PWV, Y7BWV		診断表示(2色表示)
	D-Y59A, Y59B, Y7P	グロメット(横)	—
	D-Y7NW, Y7PW, Y7BW		診断表示(2色表示)
有接点	D-Y7BA	グロメット(横)	耐水性向上品(2色表示)
	D-Z73, Z76		—
	D-Z80		表示灯なし

※無接点オートスイッチには、プリワイヤコネクタ付もあります。詳細は、P.474, 475をご参照ください。
※ノーマルクローズ(NC=b接点)無接点オートスイッチ(D-F9G, F9H, Y7G, Y7H型)もありますので、詳細は、P.443, 445をご参照ください。

オートスイッチ取付および移動方法

〈適用オートスイッチ〉

無接点……D-M9N(V)・M9P(V)・M9B(V)・M9NW(V)
 M9PW(V)・M9BW(V)
 M9NA(V)・M9PA(V)・M9BA(V)
 有接点……D-A90(V)・A93(V)・A96(V)



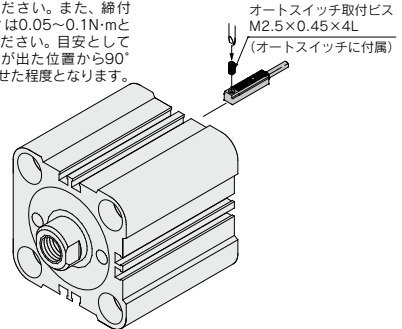
- ① オートスイッチ取付金具をシリンダのオートスイッチ取付溝に図のように差し込み、大体のオートスイッチ設定位置にセットします。
- ② オートスイッチ取付金具の装着溝部にオートスイッチを差し込みます。
- ③ 検出位置を確認後、オートスイッチに付属のオートスイッチ取付ビス(M2.5)を締め込み、オートスイッチを固定します。
- ④ 検出位置の変更は、②の状態で行います。

注) オートスイッチ取付ビス(M2.5)を締める際には、握り径5~6mmの時計ドライバーを使用してください。
 また、締付トルクは、0.1~0.15N・mとしてください。

〈適用オートスイッチ〉

無接点……D-Y59[Ⓐ]・Y69[Ⓐ]・D-Y7P(V)
 D-Y7NW(V)・Y7PW(V)・Y7BW(V)
 D-Y7BA
 有接点……D-Z73・Z76・Z80

注) オートスイッチ取付ビスを締める際には、握り径5~6mmの時計ドライバーを使用してください。また、締付トルクは0.05~0.1N・mとしてください。目安として締付感が出た位置から90°回転させた程度となります。



- ① シリンダのオートスイッチ取付溝に図のように差し込み、大体のオートスイッチ取付位置にセットします。
- ② 検出位置を確認後、オートスイッチ取付ビスを締め込み、オートスイッチを固定します。
- ③ 検出位置の変更は、①の状態で行います。

CH□KD Series 簡易特注品



ご注文の際はホームページ簡易特注システムより「簡易特注品仕様書」をダウンロードのうえ手配をお願いします。
[▶ダウンロードはこちら](#)

1 ロッド先端形状変更

表示記号 **-XA1・2・7・18・20・22・31・32・33・34**

CH□KD 取付支持形式 チューブ内径 ロッド径の寸法系列 - ストローク 追記号 - X **A0**

ロッド先端形状パターン記号を表示

<p>表示記号：A0</p> <p>注) おねじ有効長さは、100mm以下としてください。</p>	<p>表示記号：A1</p> <p>注) おねじ有効長さは、100mm以下としてください。</p>	<p>表示記号：A2</p> <p>注) おねじ有効長さは、100mm以下としてください。</p>	<p>表示記号：A7</p> <p>注) めねじ有効深さは、ねじ径の2倍以下としてください。</p>
<p>表示記号：A18</p> <p>注) おねじ有効長さは、100mm以下としてください。</p>	<p>表示記号：A20</p> <p>注) おねじ有効長さは、100mm以下としてください。</p>	<p>表示記号：A22</p> <p>注) おねじ有効長さは、100mm以下としてください。</p>	<p>表示記号：A31</p> <p>注) めねじ有効深さは、ねじ径の2倍以下としてください。</p>
<p>表示記号：A32</p> <p>注) めねじ有効深さは、ねじ径の2倍以下としてください。</p>	<p>表示記号：A33</p> <p>注) めねじ有効深さは、ねじ径の2倍以下としてください。</p>	<p>表示記号：A34</p> <p>注) おねじ有効長さは、100mm以下としてください。</p>	<p>注1) A1, A2, A7, A18, A20, A22, A31, A32, A33, A34の※部寸法は下記の通りとします。</p> <p>注2) 図示されていない公差、仕上げは標準品と同じまたはSMC一任になります。</p> <p>注3) メートルねじ以外(ユニファイねじ等)の先端ねじ加工につきましては、当社営業までご確認ください。</p>

(mm)

パターン	※部寸法
A1	øD-2
A2	
A7	
A18	
A20	
A22	
A31	
A32	
A33	
A34	

上記以外の寸法が必要な場合はご指示願います。

- CHQ
- CHK□
- CHN
- CHM
- CHS□
- CH2□
- CHA
- 関連機器
- D-□

詳細仕様や納期、価格につきましては、当社にご確認ください。



表示記号

2 CHQHBシリーズ(14MPa)互換品

-XC61

CH□KDB チューブ内径 - ストローク | ロッド先端ねじ - オートスイッチ | 追記号 - **XC61**

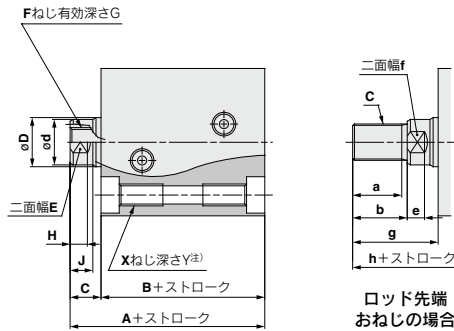
CH□QHB互換品
 全長寸法
 先端ねじサイズ

シリンダ取付形式
 無記号 通しボルト
R ロッド側タップ
H ヘッド側タップ
W 両側タップ

※中間ストロークの対応は、スペーサ内蔵形となります。
 例 CHDKDB50-60-XC61のシリンダチューブの全長は、75ストロークと同一です。

外形寸法図

CH□KDB□-□-XC61□



チューブ内径(mm)	A	B	C	D	d	E	F	G	H	J	X	Y
20	53	43	10	12	11	10	M6×1	8	5.5	6.5	M6×1	12
25	56	45	11	14	13	12	M8×1.25	10	6.5	7.5	M6×1	12
32	63	51	12	18	15	13	M10×1.5	12	7	8.5	M8×1.25	16
40	69	55	14	22.4	19	16	M12×1.75	15	8	10	M10×1.5	20
50	75	60	15	28	24	21	M16×2	20	9.5	11.5	M12×1.75	24
63	85	67	18	35.5	31	27	M20×2.5	24	11.5	14	M16×2	24
80	99	78	21	45	39	36	M27×3	33	15	17	M18×2.5	27
100	122	96	26	56	48	41	M30×3.5	36	17.5	22	M20×2.5	30

ロッド先端おねじの場合

チューブ内径(mm)	a	b	c	e	f	g	h
20	12	14	M8×1	5.5	10	24	67
25	14.5	17	M10×1.25	6.5	12	28	73
32	17.5	20	M12×1.25	7	13	32	83
40	22	25	M16×1.5	8	16	39	94
50	27	30	M20×1.5	9.5	21	45	105
63	32	35	M24×1.5	11.5	27	53	120
80	40	43	M30×1.5	15	36	64	142
100	47	50	M39×1.5	17.5	41	76	172

品番末尾記号	X,Y寸法の設定
-XC61	なし
-XC61R	ロッド側に4ヶ所
-XC61H	ヘッド側に4ヶ所
-XC61W	両側に8ヶ所

注) シリンダチューブに設けられる取付用タップ(X,Y寸法)と手配品番の関係は、上記の通りです。

3 中間ストロークタイプ(スペーサ内蔵形)

-XC63

標準ストロークのシリンダにスペーサを装着することにより、5mm毎の中間ストロークの製作が可能です。

CH□KDB □チューブ内径 - ストローク □ロッド先端ねじ - オートスイッチ □追記号 - **XC63**

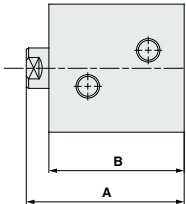
CH□KDL □チューブ内径 - ストローク □ロッド先端ねじ - オートスイッチ □追記号 - **XC63**

中間ストローク

チューブ内径 (mm)	適用ストローク	適用シリンダチューブ
32	55,60,65,70	75ストローク用
40 50 63	55,60,65,70	75ストローク用
80 100	80,85,90,95	100ストローク用

外形寸法図

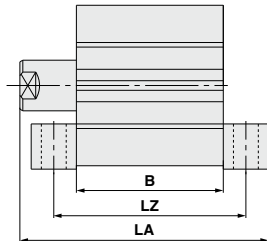
CH□KDB□-□-XC63



チューブ内径 (mm)	ストローク		55,60,65,70		80,85,90,95	
	A	B	A	B	A	B
32	136	126	—	—	—	—
40	140	130	165	155	—	—
50	146	135	171	160	—	—
63	155	142	180	167	—	—
80	170	153	195	178	—	—
100	197	171	222	196	—	—

注) 上記の寸法以外は、標準品と同一寸法となります。

CH□KDL□-□-XC63



チューブ内径 (mm)	ストローク			55,60,65,70			80,85,90,95		
	LA	B	LZ	LA	B	LZ	LA	B	LZ
32	161	126	142	—	—	—	—	—	—
40	173	130	150	198	155	175	—	—	—
50	186	135	159	211	160	184	—	—	—
63	205	142	172	230	167	197	—	—	—
80	226	153	188	251	178	213	—	—	—
100	254	171	211	279	196	236	—	—	—



4 エア抜きバルブ付

表示記号

-XC64

シリンダチューブのポート加工面にエア抜きバルブを設けられます。

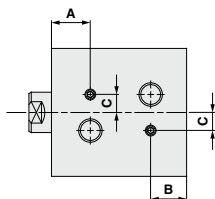
CH□KDB [チューブ内径] - [ストローク] [ロッド先端ねじ] - [オートスイッチ] [追記号] - **XC64**

CH□KDL [チューブ内径] - [ストローク] [ロッド先端ねじ] - [オートスイッチ] [追記号] - **XC64**

エア抜きバルブ付

外形寸法図

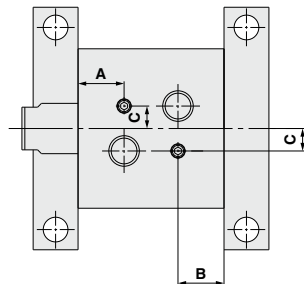
CH□KDB□-□-XC64



チューブ内径 (mm)	A	B	C
20	16.5	14.5	7
25	17	15	8
32	19.5	17	10
40	20.5	17.5	10
50	22	19.5	10
63	25.5	22	10
80	30	26.5	15
100	36	33	15

注) 上記の寸法以外は、標準品と同一寸法となります。

CH□KDL□-□-XC64



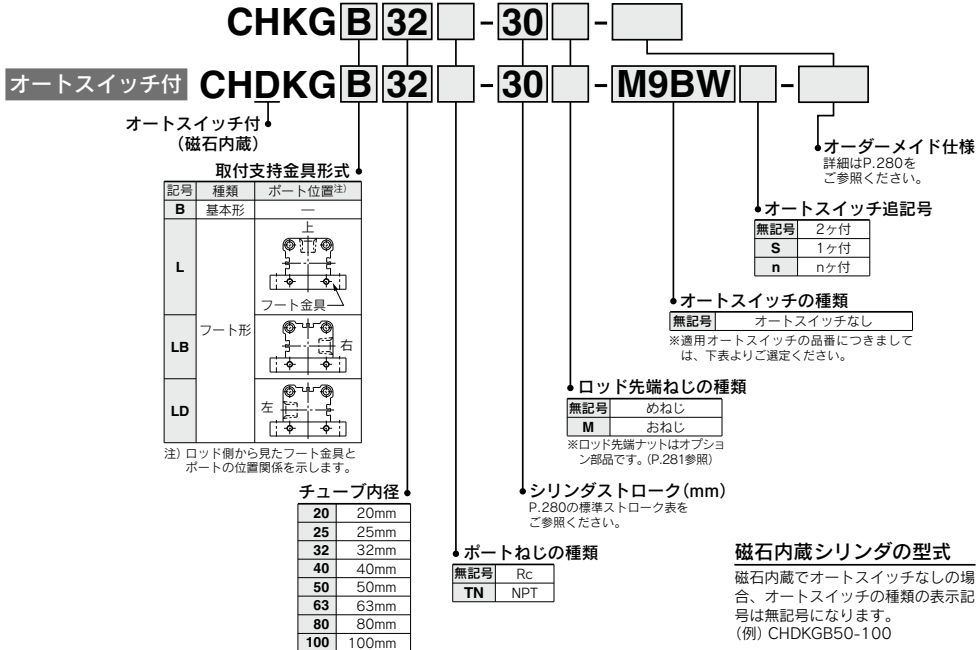
薄形油圧シリンダ

CH□KG Series

16MPa

φ20, φ25, φ32, φ40, φ50, φ63, φ80, φ100

型式表示方法



適用オートスイッチ / オートスイッチ単体の詳細仕様は、P.431～490をご参照ください。

種類	特殊機能	リード線 取出し	表示 灯	配線 (出力)	負荷電圧		オートスイッチ品番		リード線長さ(m)					プリアイコネクタ	適用負荷	
					DC	AC	縦取出し φ20, φ25 φ32~φ100	横取出し φ20, φ25 φ32~φ100 (無記号)	0.5	1	3	5	Z			
無接点 オートスイッチ	診断表示(2色表示)	グロメット	有	3線(NPN)	24V	5V, 12V	—	M9NV	M9N	●	●	●	○	○	IC回路	リレー PLC
				3線(PNP)				M9PV	M9P	●	●	●	○	○		
				2線				M9BV	M9B	●	●	●	○	○		
	耐水性向上品(2色表示)	グロメット	有	3線(NPN)	24V	5V, 12V	—	M9NVV	M9NV	●	●	●	○	○	IC回路	リレー PLC
				3線(PNP)				M9PVV	M9PV	●	●	●	○	○		
				2線				M9BVV	M9BV	●	●	●	○	○		
オート 有接点 スイッチ	診断表示(2色表示)	グロメット	有	3線(NPN)	24V	5V, 12V	—	*1 M9NAV	*1 M9NA	○	○	○	○	○	IC回路	リレー PLC
				3線(PNP)				*1 M9PAV	*1 M9PA	○	○	○	○	○		
				2線				*1 M9BAV	*1 M9BA	○	○	○	○	○		
	—	グロメット	無	3線(NPN相当)	24V	12V	—	A96V	A96	Z76	●	—	●	—	IC回路	—
				2線				A93V	A93	—	●	—	●	—		
				—				—	—	Z73	●	—	●	—		
—	グロメット	無	—	24V	12V	—	A90V	A90	Z80	●	—	●	—	IC回路	—	
							—	—	—	—	—	—	—			—

※1 耐水性向上タイプのオートスイッチは、上記型式の製品に取付可能ですが、それにより製品の耐水性能を保証するものではありません。

※2 リード線長さ1mタイプは、D-A93のみの対応となります。

※リード線長さ記号 0.5m……無記号 (例) M9NV ※○印の無接点オートスイッチは受注生産となります。

1m…… M (例) M9NVMM

3m…… L (例) M9NVLL

5m…… Z (例) M9NVZZ

※φ32～φ100につきましては、上記掲載機種以外にも適用可能なオートスイッチがありますので、詳細はP.288をご参照ください。

※プリアイコネクタ付オートスイッチの詳細は、P.474, 475をご参照ください。

※オートスイッチ付シリンダの場合、オートスイッチおよびオートスイッチ取付金具(φ32～φ100)は同梱出荷(未組付)となります。

仕様



チューブ内径 (mm)	20	25	32	40	50	63	80	100
作動方式	複動/片ロッド形							
使用流体	油圧作動油							
呼び圧力	16MPa							
耐圧力	24MPa							
最高許容圧力	16MPa							
最低作動圧力	0.3MPa							
周囲温度および使用流体温度	オートスイッチなしの場合 -10~80℃							
	オートスイッチ付の場合 -10~60℃							
ピストン速度	8~100mm/s							
クッション	なし							
ロッド先端ねじ	めねじ、おねじ							
ストローク長さの許容差	+0 ⁰ / ₀ mm							
取付支持形式	基本形(通し穴)、フート形							

注) 圧力用語の定義につきましてはP.214をご参照ください。



オーダーメイド仕様
(詳細はP.290~293をご参照ください。)

表示記号	仕様/内容
-XA□	ロッド先端形状変更
-XC62	CHQHBシリーズ(14MPa)互換品
-XC63	中間ストロークタイプ(スベーサ内蔵形)
-XC64	エア抜きバルブ付

ストローク表

ストローク (mm)	チューブ内径 (mm)															
	5	10	15	20	25	30	35	40	45	50	75	100	125	150	175	
20, 25	○	○	○	○	○	○	○	○	○	○	○	○	○	—	—	—
32	○	○	○	○	○	○	○	○	○	○	○	○	○	○	○	—
40, 50, 63, 80, 100	○	○	○	○	○	○	○	○	○	○	○	○	○	○	○	○

ストローク (mm)	75			100			125						
	中間ストローク[XC63] (スベーサ内蔵形)			中間ストローク[XC63] (スベーサ内蔵形)			中間ストローク[XC63] (スベーサ内蔵形)						
チューブ内径 (mm)	55	60	65	70	80	85	90	95	105	110	115	120	
20, 25	—	—	—	—	○	—	—	—	○	—	—	—	—
32	□	□	□	□	○	□	□	□	○	□	□	□	○
40, 50, 63, 80, 100	□	□	□	□	○	□	□	□	○	□	□	□	○

ストローク (mm)	150			175				
	中間ストローク[XC63] (スベーサ内蔵形)			中間ストローク[XC63] (スベーサ内蔵形)				
チューブ内径 (mm)	130	135	140	145	155	160	165	170
20, 25	—	—	—	—	—	—	—	—
32	□	□	□	□	○	—	—	—
40, 50, 63, 80, 100	□	□	□	□	○	□	□	□

○: 標準ストローク(専用シリンドラチューブ)
□: 中間ストローク XC63(スベーサ内蔵形)

中間ストローク[XC63] (スベーサ内蔵形)の製作

標準ストロークのシリンドラにスベーサを装着することにより、5mm毎の中間ストロークの製作が可能です。(ø20, ø25は除く)
55, 60, 65, 70ストロークは75ストローク、80, 85, 90, 95ストロークは100ストローク、105, 110, 115, 120ストロークは125ストローク、130, 135, 140, 145ストロークは150ストローク、155, 160, 165, 170ストロークは175ストロークの全長となります。
手配方法はオーダーメイド仕様(P.292)をご参照ください。

油圧作動油との適合性

一般鉱物性作動油	●
W/O作動油	●
O/W作動油	●
水-グライコール系作動油	※
リン酸エステル系作動油	×

※当社にご確認ください。

理論出力表

単位: N

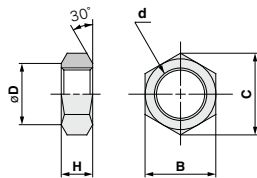
チューブ内径 (mm)	ロッド径 (mm)	作動方向	受圧面積 (mm ²)	使用圧力 (MPa)			
				3.5	7	10	16
20	12	OUT	314	1099	2198	3140	5024
		IN	201	704	1407	2010	3216
25	14	OUT	490	1715	3430	4900	7840
		IN	336	1176	2352	3360	5376
32	18	OUT	804	2814	5628	8040	12864
		IN	549	1922	3843	5490	8784
40	22.4	OUT	1256	4396	8792	12560	20096
		IN	862	3017	6034	8620	13792
50	28	OUT	1963	6871	13741	19630	31408
		IN	1347	4715	9429	13470	21552
63	35.5	OUT	3117	10910	21819	31170	49872
		IN	2127	7445	14889	21270	34032
80	45	OUT	5026	17591	35182	50260	80416
		IN	3436	12026	24052	34360	54976
100	56	OUT	7853	27486	54971	78530	125648
		IN	5390	18865	37730	53900	86240

理論出力 (N) = 圧力 (MPa) × 受圧面積 (mm²)

- CHQ
- CHK
- CHN
- CHM
- CHS
- CH2
- CHA
- 関連機器
- D-□

オプション部品

ロッド先端ナット



部品品番	チューブ内径 (mm)	B	C	d	D	H
NTH-020	20	13	15	M8×1	12.5	5
NTH-025	20	17	19.6	M10×1.25	16.5	6
NTH-032	25	19	21.9	M12×1.25	18	7
NTH-040	32	22	25.4	M16×1.5	21	10
NTH-050	40	27	31.2	M20×1.5	26	12
NTH-060	50	32	37	M24×1.5	31	14
NTH-080	63	41	47.3	M30×1.5	40	17
NTH-100	80	55	63.5	M39×1.5	54	20
NTH-125	100	70	80.8	M48×1.5	69	26

注) 部品品番と適応するチューブ内径との間にスレがありますのでご注意ください。

質量表

CH□KGB/基本形

単位: g

チューブ内径 (mm)	標準ストローク (mm)											
	5	10	15	20	25	30	35	40	45	50	75	100
20	221	242	263	284	305	326	347	368	389	410	—	—
25	312	339	366	393	420	447	474	501	528	555	—	—
32	581	625	669	713	757	801	845	889	933	977	1197	1417
40	927	986	1045	1104	1163	1222	1281	1340	1399	1458	1753	2048
50	1351	1430	1509	1588	1667	1746	1825	1904	1983	2062	2457	2852
63	1813	1936	2059	2182	2305	2428	2551	2674	2797	2920	3535	4150
80	3870	4053	4236	4419	4602	4785	4968	5151	5334	5517	6432	7347
100	7188	7457	7726	7995	8264	8533	8802	9071	9340	9609	10954	12299

CH□KGL/フート形

単位: g

チューブ内径 (mm)	標準ストローク (mm)														
	5	10	15	20	25	30	35	40	45	50	75	100	125	150	175
20	465	490	515	535	560	580	605	625	650	670	785	890	—	—	—
25	585	610	640	670	700	725	755	785	815	840	985	1130	—	—	—
32	945	990	1040	1085	1130	1175	1220	1265	1310	1360	1585	1815	2045	2270	—
40	1580	1645	1705	1770	1830	1895	1955	2015	2080	2140	2455	2765	3075	3390	3700
50	2495	2580	2665	2750	2835	2915	3000	3085	3170	3255	3675	4095	4515	4935	5355
63	3900	4030	4160	4290	4420	4550	4685	4815	4945	5075	5730	6380	7035	7685	8340
80	7225	7420	7615	7805	8000	8195	8385	8580	8775	8965	9935	10990	11870	12835	13800
100	12425	12710	12990	13275	13555	13840	14120	14405	14685	14970	16385	17795	19210	20625	22035

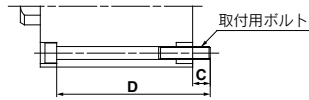
CH□KGB用取付ボルト

下記の取付ボルトは、JISB1176、強度区分10.9以上のものです。

通し穴用取付ボルトを用意しました。
手配方法は下記をご参照ください。
数量はご使用ボルト本数にて手配ください。

例) CQ-M5X55L 4本

取付ボルト図



シリンダ型式	C	D	取付ボルト品番
CH□KGB20-5 (M)	12.4	55	CQ-M5X55L
-10 (M)		60	X60L
-15 (M)		65	X65L
-20 (M)		70	X70L
-25 (M)		75	X75L
-30 (M)		80	X80L
-35 (M)		85	X85L
-40 (M)		90	X90L
-45 (M)		95	X95L
-50 (M)		100	X100L
-75 (M)		125	X125L
-100 (M)		150	X150L
CH□KGB25-5 (M)	10.4	55	CQ-M5X55L
-10 (M)		60	X60L
-15 (M)		65	X65L
-20 (M)		70	X70L
-25 (M)		75	X75L
-30 (M)		80	X80L
-35 (M)		85	X85L
-40 (M)		90	X90L
-45 (M)		95	X95L
-50 (M)		100	X100L
-75 (M)		125	X125L
-100 (M)		150	X150L
CH□KGB32-5 (M)	10.5	65	CQ-M6X65L
-10 (M)		70	X70L
-15 (M)		75	X75L
-20 (M)		80	X80L
-25 (M)		85	X85L
-30 (M)		90	X90L
-35 (M)		95	X95L
-40 (M)		100	X100L
-45 (M)		105	X105L
-50 (M)		110	X110L
-75 (M)		135	X135L
-100 (M)		160	X160L
-125 (M)	185	X185L	
-150 (M)	210	X210L	
CH□KGB40-5 (M)	13.5	75	CQ-M8X75L
-10 (M)		80	X80L
-15 (M)		85	X85L
-20 (M)		90	X90L
-25 (M)		95	X95L
-30 (M)		100	X100L
-35 (M)		105	X105L
-40 (M)		110	X110L
-45 (M)		115	X115L
-50 (M)		120	X120L
-75 (M)		145	X145L
-100 (M)		170	X170L
-125 (M)	195	X195L	
-150 (M)	220	X220L	
-175 (M)	245	X245L	

シリンダ型式	C	D	取付ボルト品番
CH□KGB50-5 (M)	15.5	80	CQ-M10X80L
-10 (M)		85	X85L
-15 (M)		90	X90L
-20 (M)		95	X95L
-25 (M)		100	X100L
-30 (M)		105	X105L
-35 (M)		110	X110L
-40 (M)		115	X115L
-45 (M)		120	X120L
-50 (M)		125	X125L
-75 (M)		150	X150L
-100 (M)		175	X175L
-125 (M)	200	X200L	
-150 (M)	225	X225L	
-175 (M)	250	X250L	
CH□KGB63-5 (M)	16	85	CQ-M12X85L
-10 (M)		90	X90L
-15 (M)		95	X95L
-20 (M)		100	X100L
-25 (M)		105	X105L
-30 (M)		110	X110L
-35 (M)		115	X115L
-40 (M)		120	X120L
-45 (M)		125	X125L
-50 (M)		130	X130L
-75 (M)		155	X155L
-100 (M)		180	X180L
-125 (M)	205	X205L	
-150 (M)	230	X230L	
-175 (M)	255	X255L	
CH□KGB80-5 (M)	22	100	CQ-M14X100L
-10 (M)		105	X105L
-15 (M)		110	X110L
-20 (M)		115	X115L
-25 (M)		120	X120L
-30 (M)		125	X125L
-35 (M)		130	X130L
-40 (M)		135	X135L
-45 (M)		140	X140L
-50 (M)		145	X145L
-75 (M)		170	X170L
-100 (M)		195	X195L
-125 (M)	220	X220L	
-150 (M)	245	X245L	
-175 (M)	270	X270L	
CH□KGB100-5 (M)	26.5	120	CQ-M16X120L
-10 (M)		125	X125L
-15 (M)		130	X130L
-20 (M)		135	X135L
-25 (M)		140	X140L
-30 (M)		145	X145L
-35 (M)		150	X150L
-40 (M)		155	X155L
-45 (M)		160	X160L
-50 (M)		165	X165L
-75 (M)		190	X190L
-100 (M)		215	X215L
-125 (M)	240	X240L	
-150 (M)	265	X265L	
-175 (M)	290	X290L	

⚠ 製品個別注意事項

ご使用前に必ずお読みください。安全上のご注意につきましては後付50、油圧シリンダ/共通注意事項、オートスイッチ/共通注意事項につきましてはP.214～221をご確認ください。

使用上のご注意

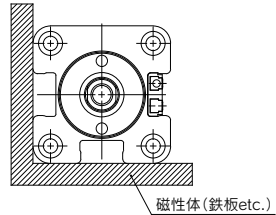
⚠ 注意

- ① シリンダの取付けは、六角穴付ボルト (JISB1176、強度区分10.9以上) をご使用ください。
- ② ピストンロッドには、横荷重 (偏心荷重) はかけられませんので、取付治具を製作する時は、ピストンロッドに横荷重が加わらない構造にしてください。
- ③ ロッド先端ねじ (おねじ・めねじ共) と取付部材のかみ合い長さは、ねじ径の80%以上としてください。
- ④ シリンダを初めて運転する時には、必ずシリンダおよび配管内の空気抜きを行ってください。空気抜きが終わったら、圧力を下げた状態でシリンダを運転し、徐々に圧力を使用圧力まで上げてください。
- ⑤ CH□KGBシリーズには、空気抜きプラグが付いておりませんので、シリンダ以外 (配管等) より空気抜きを行ってください。
- ⑥ 2本のシリンダを水平または垂直に対向させて、ピストンロッド同士を衝突させるような使い方はしないでください。
- ⑦ シリンダのヘッド側に油を封入または常時加圧状態にして、ピストンロッド先端に負荷を衝突させる使い方はできません。
- ⑧ シリンダ本体を取付ボルトで取付ける場合には、下表の締付トルクを目安に取付けてください。

本体取付ボルトの締付トルク表

チューブ内径 (mm)	取付ボルトサイズ	締付トルク N・m
20	M5	3.0
25	M5	4.9
32	M6	10
40	M8	20
50	M10	40
63	M12	50
80	M14	80
100	M16	120

下図のようにシリンダ周囲に磁性体が密接するようなご使用の場合 (いずれか一面が接近する場合も含みます。) には、オートスイッチの作動が不安定になる場合がありますので当社にご確認ください。



CHQ

CHK□

CHN

CHM

CHS□

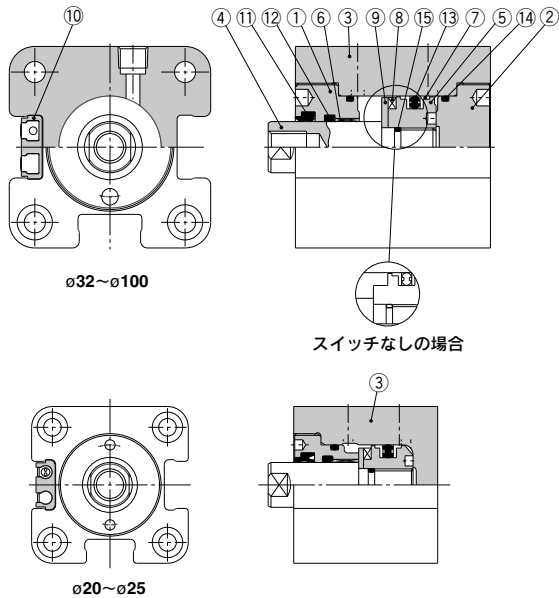
CH2□

CHA

関連機器

D-□

構造図



構成部品

番号	部品名	材質	備考
1	ロッドカバー	アルミニウム合金	黒色アルマイト
2	ヘッドカバー	アルミニウム合金	黒色アルマイト
3	シリンダチューブ	アルミニウム合金	硬質アルマイト
4	ピストンロッド	$\phi 20, \phi 25$ ステンレス鋼 $\phi 32 \sim \phi 100$ 炭素鋼	硬質クロームめっき
5	ピストン	ステンレス鋼	
6	軸受	銅合金	
7	バックアップリング	樹脂	
8	磁石	—	オートスイッチ付のみ
9	マグネットプレート	ステンレス鋼	オートスイッチ付のみ
10	スイッチ取付金具	アルミニウム合金	オートスイッチ付のみ
11	スクレーパ	NBR	
12	ロッドパッキン		バックアップリング付
13	ピストンパッキン		
14	チューブガスケット		
15	ピストンガスケット		

交換部品／パッキンセット

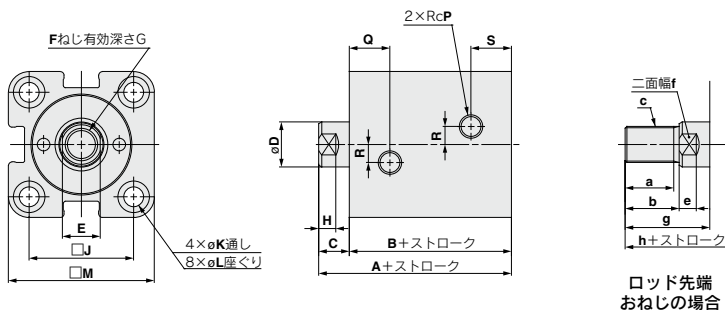
チューブ内径 (mm)	手配番号	内容
20	CHKG20-PS	左記番号 ⑦、⑪、⑫、⑬、⑭
25	CHKG25-PS	
32	CHKG32-PS	
40	CHKG40-PS	
50	CHKG50-PS	
63	CHKG63-PS	
80	CHKG80-PS	
100	CHKG100-PS	

※パッキンセットは⑦、⑪、⑫、⑬、⑭が1セットとなっておりますので、各チューブ内径の手配番号で手配してください。

※分解の際には特殊工具が必要となります。工具の推奨形状・寸法などはお問合せ願います。なお、 $\phi 80, \phi 100$ は大きな締付トルクで締付けておりますので分解は困難です。分解が必要な際にはお問合せ願います。

外形寸法図

基本形/CH□KGB



CHQ
CHK□
CHN
CHM
CHS□
CH2□
CHA
関連機器
D-□

チューブ内径 (mm)	A	B	C	D	E	F	G	H	J	K	L	M	P	Q	R	S
20	51	43	8	12	10	M8×1.25	10	6	30	5.5	9.5深さ5.4	43	1/8	16.5	6	11.5
25	53	45	8	14	12	M10×1.5	12	6	36	5.5	9.5深さ5.4	49	1/8	17	8	12
32	66	56	10	18	14	M12×1.75	15	7	47	6.6	11深さ6.5	63	1/4	19.5	10	19.5
40	75	65	10	22.4	19	M16×2	20	7	52	9	14深さ8.6	71	1/4	21.5	10	21.5
50	81	70	11	28	24	M20×2.5	24	8	58	11	17.5深さ10.8	81	1/4	24	10	24
63	90	77	13	35.5	30	M27×3	33	9	69	13	20深さ13	100	1/4	27.5	10	27.5
80	105	88	17	45	41	M30×3.5	36	14	86	15	23深さ15.2	121	3/8	31	15	31
100	132	106	26	56	50	M39×4	45	21	106	17	26深さ17.5	146	3/8	36	15	36

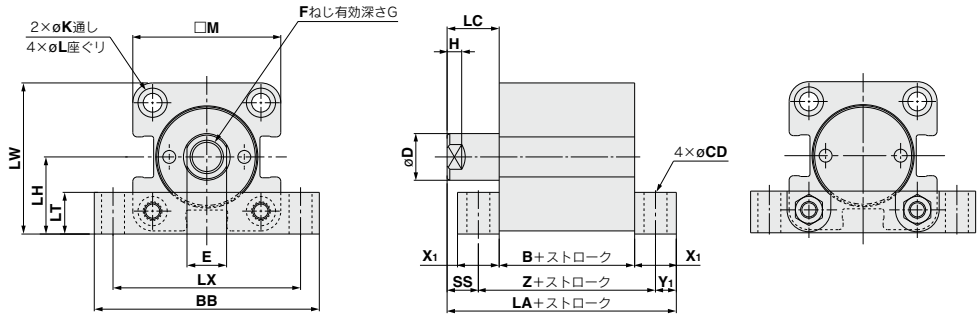
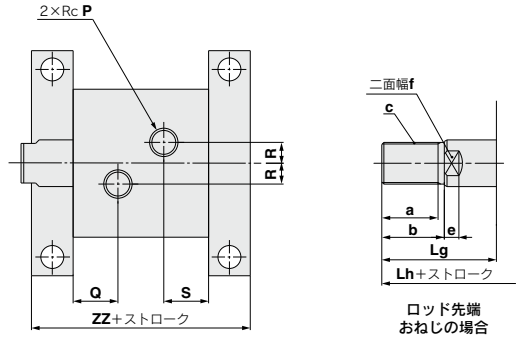
注1) オートスイッチ付とスイッチなしの場合の本体は同一寸法です。

ロッド先端おねじの場合 (mm)

チューブ内径 (mm)	a	b	c	e	f	g	h
20	12.5	15	M10×1.25	6	10	23	66
25	15.5	18	M12×1.25	6	12	26	71
32	22	25	M16×1.5	7	14	35	91
40	27	30	M20×1.5	7	19	40	105
50	32	35	M24×1.5	8	24	46	116
63	42	45	M30×1.5	9	30	58	135
80	57	60	M39×1.5	14	41	77	165
100	72	75	M48×1.5	21	50	101	207

外形寸法図

フート形/CH□KGL



チューブ内径 (mm)	LA	B	BB	LC	CD	D	E	F	G	H	K	L	LH	LT	LX	LW
20	76	43	70	18	6.6	12	10	M8×1.25	10	6	5.5	9.5深さ5.4	23	15	58	44.5
25	78	45	76	18	6.6	14	12	M10×1.5	12	6	5.5	9.5深さ5.4	26	15	64	50.5
32	91	56	94	19	9	18	14	M12×1.75	15	7	6.6	11深さ6.5	33	16	79	64.5
40	108	65	108	23	11	22.4	19	M16×2	20	7	9	14深さ8.6	37	20	90	72.5
50	121	70	126	27	14	28	24	M20×2.5	24	8	11	17.5深さ10.8	43	24	104	83.5
63	140	77	146	33	16	35.5	30	M27×3	33	9	13	20深さ13	52	30	121	102
80	161	88	172	38	18	45	41	M30×3.5	36	14	15	23深さ15.2	63	35	144	123.5
100	189	106	208	43	22	56	50	M39×4	45	21	17	26深さ17.5	76	40	174	149

注1) スイッチ付とスイッチ無の場合の本体は同一寸法です。

チューブ内径 (mm)	M	P	Q	R	S	SS	X ₁	Y ₁	Z	ZZ
20	43	1/8	16.5	6	11.5	10.5	15	7.5	58	73
25	49	1/8	17	8	12	10.5	15	7.5	60	75
32	63	1/4	19.5	10	19.5	11	16	8	72	88
40	71	1/4	21.5	10	21.5	13	20	10	85	105
50	81	1/4	24	10	24	15	24	12	94	118
63	100	1/4	27.5	10	27.5	18	30	15	107	137
80	121	3/8	31	15	31	20.5	35	17.5	123	158
100	146	3/8	36	15	36	23	40	20	146	186

チューブ内径 (mm)	a	b	c	e	f	Lg	Lh
20	12.5	15	M10×1.25	6	10	33	91
25	15.5	18	M12×1.25	6	12	36	96
32	22	25	M16×1.5	7	14	44	116
40	27	30	M20×1.5	7	19	53	138
50	32	35	M24×1.5	8	24	62	156
63	42	45	M30×1.5	9	30	78	185
80	57	60	M39×1.5	14	41	98	221
100	72	75	M48×1.5	21	50	118	264

CH□KG Series

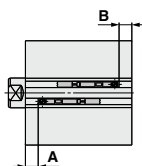
オートスイッチ取付

オートスイッチ単体の詳細仕様につきましては、P.431～490をご参照ください。

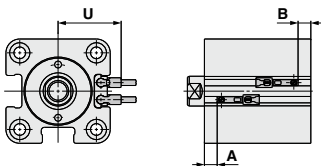
オートスイッチ／ストロークエンド検出時の適正取付位置および取付高さ

φ20, φ25

D-M9□
D-M9□W
D-M9□A
D-A9□

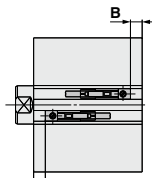


D-M9□V
D-M9□WV
D-M9□AV
D-A9□V

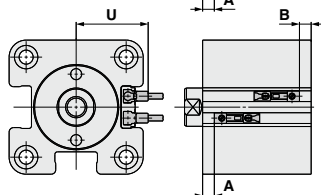


φ32～φ100

D-M9□ D-Y5□
D-M9□W D-Y7□
D-M9□A D-Y7□W
D-A9□ D-Y7BA
D-Z7□
D-Z80



D-M9□V
D-M9□WV
D-M9□AV
D-Y6□
D-Y7□V
D-Y7□WV
D-A9□V



CHQ

CHK□

CHN

CHM

CHS□

CHZ□

CHA

関連機器

D-□

オートスイッチ適正取付位置

(mm)

チューブ内径 (mm)	無接点オートスイッチ				有接点オートスイッチ			
	D-M9□/M9□V D-M9□W/M9□WV D-M9□A/M9□AV		D-Y59□/Y69□ D-Y7□/Y7□V D-Y7□W/Y7□WV D-Y7BA		D-A9□/A9□V		D-Z7□/Z80	
	A	B	A	B	A	B	A	B
20	16	15	—	—	12	11	—	—
25	17	16	—	—	13	12	—	—
32	18.5	23	13.5	18	—	—	13.5	18
40	24	26.5	19	21.5	—	—	19	21.5
50	24	31.5	19	26.5	—	—	19	26.5
63	26.5	36	21.5	31	—	—	21.5	31
80	29.5	44	24.5	39	—	—	24.5	39
100	39.5	51.5	34.5	46.5	—	—	34.5	46.5

注1) φ32～φ100には、D-A9□/A9□V型は取付不可になります。

注2) 実際の設定においては、オートスイッチの作動状態を確認のうえ、調整願います。

オートスイッチ取付高さ

(mm)

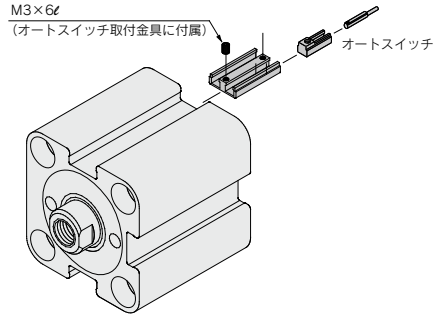
チューブ内径 (mm)	D-M9□ D-M9□W D-M9□A D-A9□	D-M9□V D-M9□WV D-M9□AV	D-A9□V	D-Y59□ D-Y7P D-Y7□W D-Y7BA D-Z7□ D-Z80	D-Y69□ D-Y7PV D-Y7□WV
	U	U	U	U	U
	20	22	28	25.5	—
25	24.5	30	27.5	—	—
32	31.5	34.5	—	31.5	31.5
40	35.5	39	—	35.5	36
50	40.5	45	—	40.5	42
63	50	53.5	—	50	50.5
80	60.5	64	—	60.5	61
100	73	76.5	—	73	73.5

※φ32～φ100には、D-A9□/A9□V型は取付不可になります。

オートスイッチ取付金具／部品品番

オートスイッチ型式	チューブ内径 (mm)	
	φ20, 25	φ32~φ100
D-M9□/M9□V D-M9□W/M9□WV D-M9□A/M9□AV D-A9□/A9□V	BHK1-020	注1) ①BHK2-032 ②BMG2-012
D-Y59□/Y69□ D-Y7□/Y7□V D-Y7□W/Y7□WV D-Y7BA D-Z7□/Z80	—	BHK2-032

注1) 2種類の取付金具をセットで使用します。
注2) φ32~φ100にはD-A9□/A9□V型は取付不可となります。



オートスイッチ取付可能最小ストローク

オートスイッチ取付数	チューブ内径 (mm)				
	D-M9□ D-M9□V D-Y59□ D-Y69□ D-Y7P D-Y7PV	D-A9□ D-A9□V D-Z7□ D-Z80	D-Y7□W D-Y7□WV	D-M9□W D-M9□WV D-M9□A D-M9□AV	D-Y7BA
1ヶ付	5	5	10	10	15
2ヶ付	5	10	10	15	15

動作範囲

オートスイッチ型式	チューブ内径 (mm)							
	20	25	32	40	50	63	80	100
D-M9□/M9□V D-M9□W/M9□WV D-M9□A/M9□AV	6	5.5	4.5	5.5	5.5	6.5	8.5	9.5
D-Y59□/Y69□ D-Y7□/Y7□V D-Y7□W/Y7□WV D-Y7BA	—	—	8	9.5	11.5	11.5	16	17
D-A9□/A9□V	12	11	—	—	—	—	—	—
D-Z7□/Z80	—	—	9.5	11	12	14	16	20

※応差を含めためやすであり、保証するものではありません。(ばらつき±30%程度)
周囲の環境により大きく変化する場合があります。

φ32~φ100につきましては、型式表示方法の適用オートスイッチ以外にも下記オートスイッチの取付けが可能です。

詳細仕様につきましてはP.431~490をご参照ください。

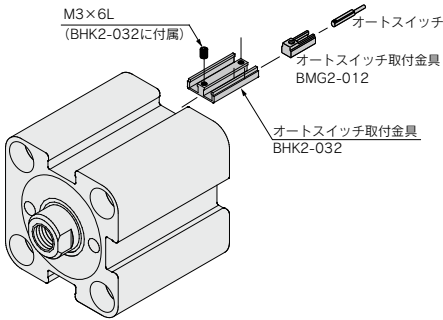
オートスイッチ種類	品番	リード線取出し (取出方向)	特長
無接点	D-Y69A, Y69B, Y7PV	グロメット(縦)	—
	D-Y7NWX, Y7PWV, Y7BWX		診断表示(2色表示)
	D-Y59A, Y59B, Y7P	グロメット(横)	—
	D-Y7NW, Y7PW, Y7BW D-Y7BA		診断表示(2色表示) 耐水性向上品(2色表示)
有接点	D-Z73, Z76	グロメット(横)	—
	D-Z80		表示灯なし

※無接点オートスイッチには、プリアイコネクタ付もあります。詳細は、P.474, 475をご参照ください。
※ノーマルクロース(NC=b接点)無接点オートスイッチ(D-F9G, F9H, Y7G, Y7H型)もありますので、詳細は、P.443, 445をご参照ください。

オートスイッチ取付および移動方法

〈適用オートスイッチ〉

無接点……D-M9N(V)・M9P(V)・M9B(V)
 D-M9NW(V)・M9PW(V)・M9BW(V)
 D-M9NA(V)・M9PA(V)・M9BA(V)
 有接点……D-A90(V)・A93(V)・A96(V)

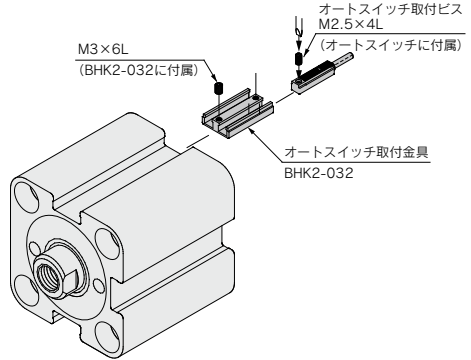


- ①オートスイッチ取付金具(BHK2-032)に、BMG2-012をセットします。
- ②BMG2-012のオートスイッチ装着部にオートスイッチをセットし、シリンダのオートスイッチ装着溝に差込みます。
- ③上記②の状態で、大体のオートスイッチ取付位置にセットし、六角レンチを用い、BHK-032に付属の取付ビス(M3×6L)を締め込みます。
- ④検出位置を確認後、オートスイッチに付属のオートスイッチ取付ビス(M2.5)を締め込み、オートスイッチを固定してください。

オートスイッチ取付ビスを締付ける際には、握り径5～6mmの時計ドライバ、BHK-032に付属の取付ビスを締付ける際には1.5mmの六角レンチを使用してください。
 また締付トルクは0.1～0.15N・mとしてください。

〈適用オートスイッチ〉

無接点……D-Y59^①・Y69^②・D-Y7P(V)
 D-Y7NW(V)・Y7PW(V)・Y7BW(V)
 D-Y7BA
 有接点……D-Z73・Z76・Z80



オートスイッチ取付ビスを締付ける際には、握り径5～6mmの時計ドライバ、金具取付ビスを締付ける際には1.5mmの六角レンチを使用してください。
 また締付トルクは0.1～0.15N・mとしてください。目安として締付感が出た位置から90°回転させた程度となります。

CHK
CHK□
CHN
CHM
CHS□
CH2□
CHA
関連機器
D-□

CH□KG Series 簡易特注品



ご注文の際はホームページ簡易特注システムより「簡易特注品仕様書」をダウンロードのうえ手配をお願いします。
[▶ダウンロードはこちら](#)

1 ロッド先端形状変更

表示記号
-XA1·2·7·18·20·22·31·32·33·34

CH□KG 取付支持形式 チューブ内径 ロッド径の寸法系列 - ストローク 追記号 - X **A0**

ロッド先端形状パターン記号を表示

<p>表示記号：A0</p> <p>注) おねじ有効長さは、100mm以下としてください。</p>	<p>表示記号：A1</p>	<p>表示記号：A2</p>	<p>表示記号：A7</p> <p>注) めねじ有効深さは、ねじ径の2倍以下としてください。</p>
<p>表示記号：A18</p> <p>注) おねじ有効長さは、100mm以下としてください。</p>	<p>表示記号：A20</p> <p>注) おねじ有効長さは、100mm以下としてください。</p>	<p>表示記号：A22</p> <p>注) おねじ有効長さは、100mm以下としてください。</p>	<p>表示記号：A31</p> <p>注) めねじ有効深さは、ねじ径の2倍以下としてください。</p>
<p>表示記号：A32</p>	<p>表示記号：A33</p> <p>注) めねじ有効深さは、ねじ径の2倍以下としてください。</p>	<p>表示記号：A34</p> <p>注) おねじ有効長さは、100mm以下としてください。</p>	<p>注1) A1, A2, A7, A18, A20, A22, A31, A32, A33, A34の※部寸法は下記の通りとします。 注2) 図示されていない公差、仕上げは標準品と同じまたはSMC一任になります。 注3) メートルねじ以外(ユニファイねじ等)の先端ねじ加工につきましては、当社営業までご確認ください。</p>

(mm)

パターン	※部寸法
A1	øD-2
A2	
A7	
A18	
A20	
A22	
A31	
A32	
A33	
A34	

上記以外の寸法が必要な場合はご指示願います。

詳細仕様や納期、価格につきましては、当社にご確認ください。



表示記号

2 CHQHBシリーズ(14MPa)互換品

-XC62

CH□KGB チューブ内径 - ストローク ロッド先端ねじ - オートスイッチ 追記号 - **XC62** □

注) 互換内容はC寸法(ロッド側端面からロッド先端まで)、F寸法(ロッド先端ねじサイズ)となります。

CH□QHB互換品^{注)}

互換内容	ピストンロッド C寸法 先端ねじサイズ F寸法
------	----------------------------------

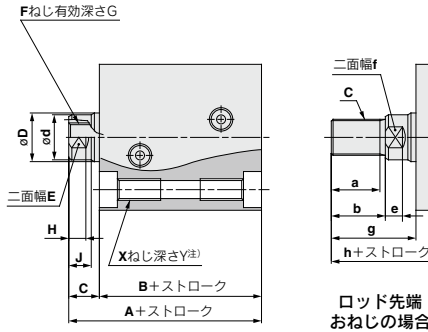
シリンダ取付形式

無記号	通しボルト
R	ロッド側タップ
H	ヘッド側タップ
W	両側タップ

※中間ストロークの対応は、スペーサ内蔵形となります。
例 CHDKGB50-60-XC62のシリンダチューブ全長は、75ストロークと同一です。

外形寸法図

CH□KGB□-□-XC62□



チューブ内径(mm)	A	B	C	D	d	E	F	G	H	J	X	Y
20	53	43	10	12	11	10	M6×1	8	5.5	6.5	M6×1	12
25	56	45	11	14	13	12	M8×1.25	10	6.5	7.5	M6×1	12
32	68	56	12	18	15	13	M10×1.5	12	7	8.5	M8×1.25	16
40	79	65	14	22.4	19	16	M12×1.75	15	8	10	M10×1.5	20
50	85	70	15	28	24	21	M16×2	20	9.5	11.5	M12×1.75	24
63	95	77	18	35.5	31	27	M20×2.5	24	11.5	14	M16×2	24
80	109	88	21	45	39	36	M27×3	33	15	17	M18×2.5	27
100	132	106	26	56	48	41	M30×3.5	36	17.5	22	M20×2.5	30

ロッド先端おねじの場合

チューブ内径(mm)	a	b	c	e	f	g	h
20	12	14	M8×1	5.5	10	24	67
25	14.5	17	M10×1.25	6.5	12	28	73
32	17.5	20	M12×1.25	7	13	32	88
40	22	25	M16×1.5	8	16	39	104
50	27	30	M20×1.5	9.5	21	45	115
63	32	35	M24×1.5	11.5	27	53	130
80	40	43	M30×1.5	15	36	64	152
100	47	50	M39×1.5	17.5	41	76	182

品番末尾記号	X,Y寸法の設定
-XC62	なし
-XC62R	ロッド側に4ヶ所
-XC62H	ヘッド側に4ヶ所
-XC62W	両側に8ヶ所

注) シリンダチューブに設けられる取付用タップ(X,Y寸法)と手配品番の関係は、上記の通りです。



表示記号

3 中間ストロークタイプ(スペーサ内蔵形)

-XC63

標準ストロークのシリンダにスペーサを装着することにより、5mm毎の中間ストロークの製作が可能です。

CH□KGB チューブ内径 - ストローク ロッド先端ねじ - オートスイッチ 追記号 - **XC63**

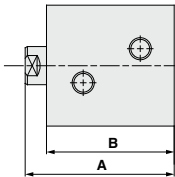
CH□KGL チューブ内径 - ストローク ロッド先端ねじ - オートスイッチ 追記号 - **XC63**

中間ストローク

チューブ内径 (mm)	適用ストローク	適用シリンダチューブ
	32	55,60,65,70
80,85,90,95		100ストローク用
105,110,115,120		125ストローク用
130,135,140,145		150ストローク用
40 50 63 80 100	55,60,65,70	75ストローク用
	80,85,90,95	100ストローク用
	105,110,115,120	125ストローク用
	130,135,140,145	150ストローク用
	155,160,165,170	175ストローク用

外形寸法図

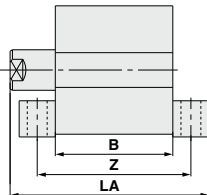
CH□KGB□-□-XC63



チューブ内径 (mm)	55,60,65,70		80,85,90,95		105,110,115,120		130,135,140,145		155,160,165,170	
	A	B	A	B	A	B	A	B	A	B
32	141	131	166	156	191	181	216	206	—	—
40	150	140	175	165	200	190	225	215	250	240
50	156	145	181	170	206	195	231	220	256	245
63	165	152	190	177	215	202	240	227	265	252
80	180	163	205	188	230	213	255	238	280	263
100	207	181	232	206	257	231	282	256	307	281

注) 上記の寸法以外は、標準品と同一寸法となります。

CH□KGL□-□-XC63



チューブ内径 (mm)	55,60,65,70			80,85,90,95			105,110,115,120			130,135,140,145			155,160,165,170		
	LA	B	Z	LA	B	Z	LA	B	Z	LA	B	Z	LA	B	Z
32	166	131	147	191	156	172	216	181	197	241	206	222	—	—	—
40	183	140	160	208	165	185	233	190	210	258	215	235	283	240	260
50	196	145	169	221	170	194	246	195	219	271	220	244	296	245	269
63	215	152	182	240	177	207	265	202	232	290	227	257	315	252	282
80	236	163	198	261	188	223	286	213	248	311	238	273	336	263	298
100	264	181	221	289	206	246	314	231	271	339	256	296	364	281	321

詳細仕様や納期、価格につきましては、当社にご確認ください。



表示記号

-XC64

4 エア抜きバルブ付

シリンダチューブのポート加工面にエア抜きバルブを設けられます。

CH□KGB □チューブ内径 - ストローク □ロッド先端ねじ - オートスイッチ □追記号 - **XC64**

CH□KGL □チューブ内径 - ストローク □ロッド先端ねじ - オートスイッチ □追記号 - **XC64**

エア抜きバルブ付

CHQ

CHK□

CHN

CHM

CHS□

CH2□

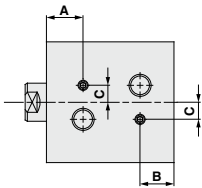
CHA

関連機器

D-□

外形寸法図

CH□KGB□-□-XC64



チューブ内径(mm)	A	B	C
20	16.5	9.5	7
25	17	10	8
32	19.5	17	10
40	21.5	18.5	10
50	24	21.5	10
63	27.5	24	10
80	31	27.5	15
100	36	33	15

注) 上記の寸法以外は、標準品と同一寸法となります。

CH□KGL□-□-XC64

