

デジタルプレッシャセンサ GS40 Series

仕様

多機能

圧力計と圧力スイッチを一体化し、取付のスペース、工数を削減します。

半導体センサとマイコンの内蔵

下限圧力設定をデジタル表示

設定圧力表示

●SET……プッシュボタン

通常は、ライン圧力がデジタル表示されていますが、プッシュボタンを押すと設定圧力が、デジタル表示されます。また、この時にLCDにSETが表示されライン圧力と設定圧力の区別ができます。

予備警報表示

圧力スイッチの設定圧力値の+10%以内でLCDのL表示が点滅し、設定圧力に近づいたことを知らせます。

異常警報表示灯

●ALM……警報LED

設定圧力以下になるとLED(赤色)が点灯します。この時スイッチがONします。

圧力設定が簡単

●P.SET……圧力設定用トリマ

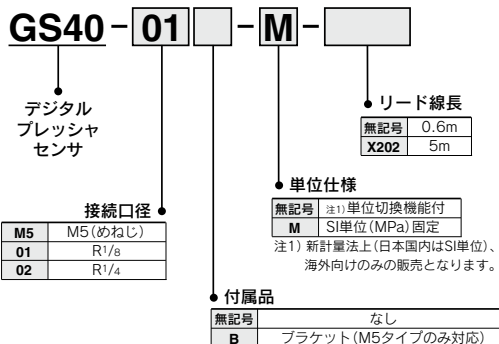
プッシュボタン:SETを押すと設定圧力がデジタル表示されますので、目で確認しながら圧力設定ができます。

豊富な取付バリエーション

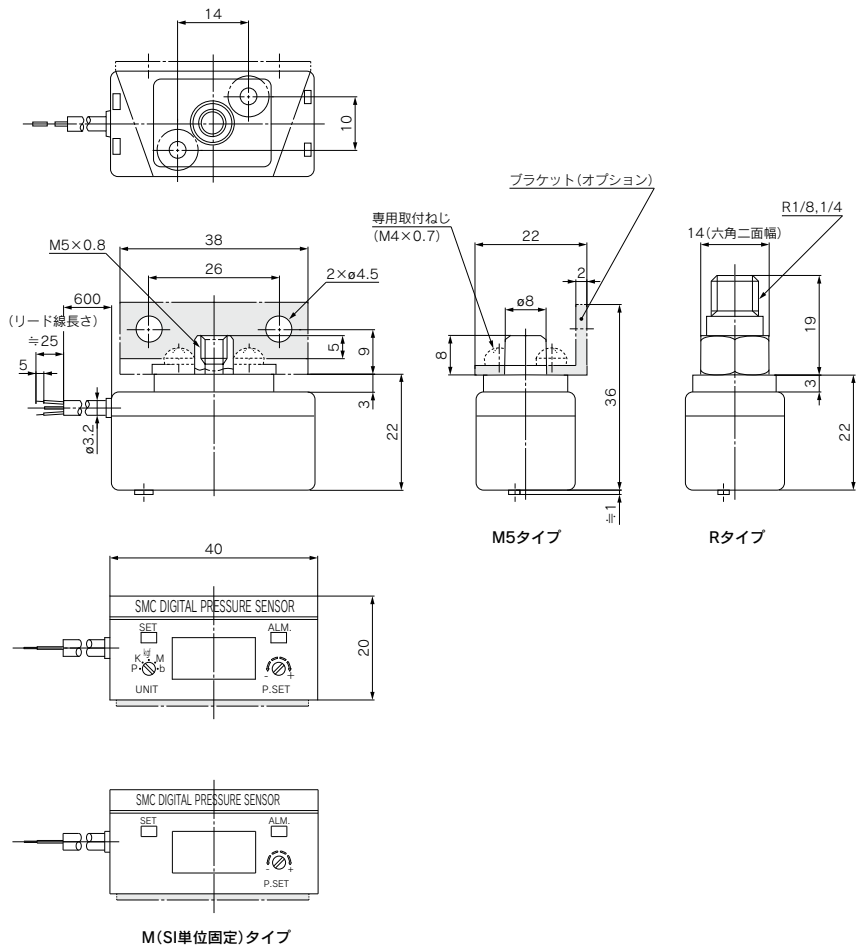
ねじ込取付……M5,R1/8,R1/4
ブラケット取付……M5タイプのみ

型式	GS40-M5	GS40-01	GS40-02
使用流体	エアおよび不活性ガス		
応差	3%F.S.(フルスパン)以下		
精度	±3%F.S.(5~40℃)、±5%F.S.(-5~60℃)		
使用電圧	DC12~24V(リップル±10%以下)		
出力	オープンコレクタ 30V,80mA以下		
動作表示灯	ON時点灯(設定圧力以下でON)		
消費電流	15mA(DC24V ON時)以下		
最高使用圧力	0.98MPa		
使用温度範囲	-5~60℃(ただし凍結なきこと)		
サンプリング周波数	4Hz		
ブラケット	15501	—	—
接続口径	M5×0.8(めねじ)	R1/8	R1/4
質量 g	42	54	57

型式表示方法



外形寸法図





GS40 Series

製品個別注意事項

ご使用前に必ずお読みください。

安全上のご注意につきましては、P.11をご確認ください。

配線

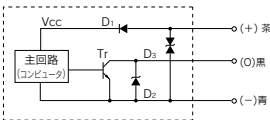
⚠警告

- ①通電状態のままでは配線しないでください。短絡した場合、内蔵のマイクロコンピュータが破損します。
- ②黒色線(出力線)が電源に触れたり、ショートさせると内蔵の出力トランジスタが焼損し、作動不良になります。
- ③電源コードに引張力を加えないでください。破損の原因になります。
- ④負荷電流は最大80mAです。80mAを超えない範囲で使用してください。

⚠注意

①内部回路と配線例

回路



茶色線—スイッチを動作させるための直流電源

プラス(+)側に接続します。

黒色線—スイッチの出力になっていますので、PLCの入力端子または直流リレーなどの負荷に接続します。

青色線—スイッチを動作させるための直流電源マイナス(-)側に接続します。

D1—逆接保護ダイオード

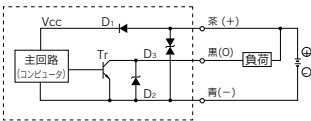
D2—サージキラー(サージ吸収ダイオード)

D3—サージキラー(サージ吸収ダイオード)

Tr—出力トランジスタ

配線例

リレー、抵抗負荷等の配線例



取付け・配管

⚠注意

- ①取付け方向は、水平・垂直いずれも可能です。
- ②製品の取扱いは、必ず本体を持って行ってください。
- ③落としたり、打ち当てたりしないでください。過大な衝撃が加わるとスイッチ内部が破損します。
- ④配管に取付ける場合は、Rねじタイプは六角対辺部、M5タイプはボディ下部の四角部にスナバを掛けて、回してください。ボディ上部や樹脂ケースに応力が加わると内部部品に応力が加わり破損します。
- ⑤LCD表示部には触らないでください。動作中にLCD表示部を触ると静電気の影響によって誤作動や内部部品の破損が発生します。

圧力設定

⚠注意

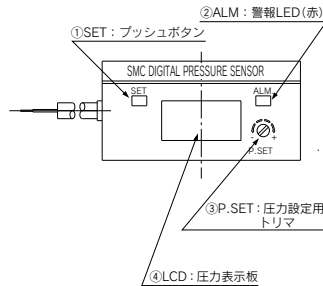
①圧力スイッチの設定方法

プッシュボタン①SETを押し続けたまま圧力設定トリマ③P.SETを回転させると圧力表示板④LCDに設定圧力が表示されます。(設定圧力は、右回転で高く、左回転で低くなります。)圧力設定後プッシュボタン①SETをもどしますとライン側の圧力が圧力表示板④LCDに表示されます。

②警報表示

圧力スイッチの圧力設定値の+10%以内でLCDの↓が点滅し、設定圧力に近づいたことを知らせます。ライン圧力が設定圧力以下になりますと②ALMのLED(赤色)が点灯しスイッチがONします。

- ③最高使用圧力の範囲内で使用してください。最高使用圧力以上の圧力が加わるとLCD表示が“OF”表示となり、使用できなくなります。その場合は圧力および電源を一度、リセットしてください。



使用環境

⚠警告

- ①水や油の飛散する場所でのご使用はできません。開放型構造ですので、水や油が内部に侵入しますと、電気回路が腐食を起し誤作動や破損に至ります。
- ②配管からの誘導ノイズや、動力線・高圧線からのノイズの影響を受ける場合があります。誤作動や、スイッチの破損の原因になりますので、配管からの誘導ノイズには配管をアースするとか、動力線・高圧線のノイズに対しては、近づけないなどの対策をしてください。
- ③使用流体はエアおよび不活性ガス専用です。流体を使用することはできません。
- ④引火性液体および引火性ガスの雰囲気では、絶対に使用しないでください。防爆構造になっていませんので、爆発災害を引き起こす可能性があります。

G

GS

PPA