

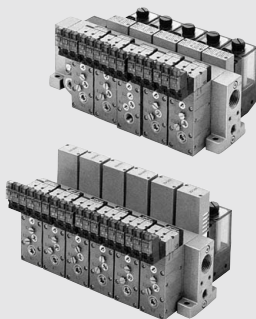
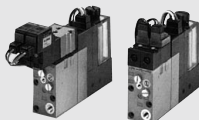
# 小型圧カスイッチ

**ZSE2**(真空用) **ISE2**(正圧用) **Series**

一般空気圧用



エジェクタシステム  
ZX,ZRシリーズに  
マウント可能



RoHS

ZSE30  
ISE30

ZSE40  
ISE40

ZSE10  
ISE10

ISE70

ZSE80  
ISE80

ZSE□  
ISE□

ZSP

PS

ISA2

PSE

IS

ISG

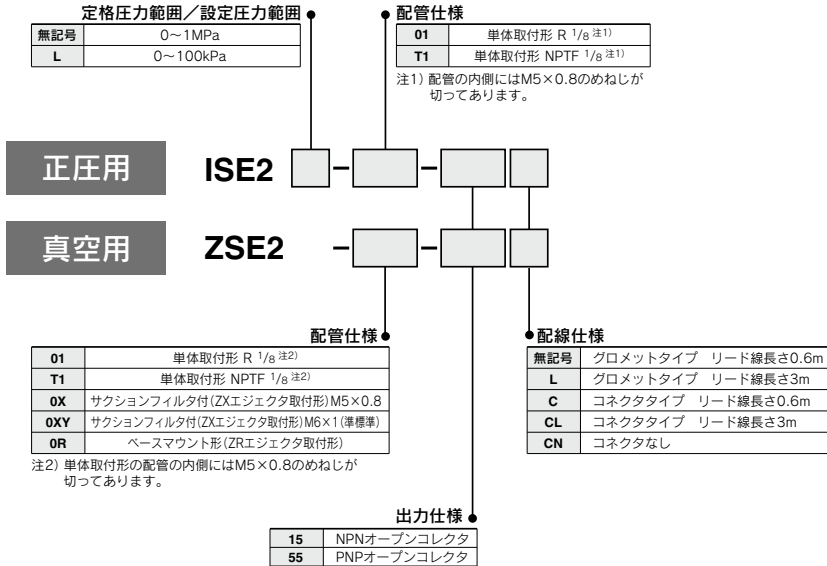
ZSM1

簡単な配線

コネクタタイプ

# 小型圧カスイッチ ZSE2/ISE2 Series

## 型式表示方法



## コネクタ付／型式表示方法

●リード線なしの場合(コネクタ1ヶとソケット3ヶ)……………ZS-10-A

●リード線ありの場合……………ZS-10-5A-□

注3) リード線長さが5mのスイッチを発注する場合には、コネクタなしのスイッチとコネクタ付リード線の品番を併記してください。

例) ZSE2-01-15CN…………… 1ヶ  
ZS-10-5A-50…………… 1ヶ

無記号	0.6m
30	3m
50	5m

## エレメント交換(フィルタ)品番 (P.854参照)

- フィルタケースアセンブリ(フィルタケース、フィルタアセンブリ)……………ZX1-FK-PC
- フィルタエレメント……………ZX1-FE
- フィルタガセット……………ZX1-FG

# 小型圧力スイッチ ZSE2/ISE2 Series

## 仕様

圧力スイッチ共通注意事項につきましてはP.763、764を、製品個別注意事項につきましては当社ホームページの「取扱説明書」をご確認ください。詳細は[こちら](#)をご覧ください。

型式	ZSE2	ISE2L	ISE2
定格圧力範囲／設定圧力範囲	真空用 0～101kPa	低圧用 0～100kPa	正圧用 0～1MPa
耐圧力	500kPa		1.5MPa
適用流体	空気・非腐食性・不燃性ガス		
電源電圧	DC12～24V±10%、リップル(p-p)10%以下(逆接続保護付)		
消費電流	17mA以下(DC24V ON時)		
応答時間	5ms以下		
繰り返し精度	±1%F.S.以下		
耐環境	保護構造	IP40	
	使用温度範囲	動作時：0～60℃、保存時：-10～60℃(ただし、結露および氷結しないこと)	
	使用温度範囲	動作時・保存時：35～85%RH(ただし、結露しないこと)	
温度特性(25℃基準)	±3%F.S.以下		
耐電圧	AC 1000V 1分間 充電部一括と筐体間		
絶縁抵抗	50MΩ以上(DC500Vメガにて)充電部一括と筐体間		
管接続口径	01:R1/8,M5×0.8 T1:NPTF1/8,M5×0.8 0X:サクシオンフィルタ付(ZXエジェクタ取付型) 0R:ベースマウント型(ZRエジェクタ取付型)		
質量(重量)	35g(リード線0.6mを含む)		
リード線	グロメットタイプ	耐油ビニルキャブタイヤケーブル 3芯 ø3.4 導体断面積：0.2mm <sup>2</sup> 絶縁体外径：1.1mm	
	コネクタタイプ	耐熱ビニル電線 3線 導体断面積：0.31mm <sup>2</sup> 絶縁体外径：1.55mm	
規格	CE/UKCAマーキング		

ZSE30  
ISE30

ZSE40  
ISE40

ZSE10  
ISE10

ISE70

ZSE80  
ISE80

ZSE□  
ISE□

ZSP

PS

ISA2

PSE

IS

ISG

ZSM1

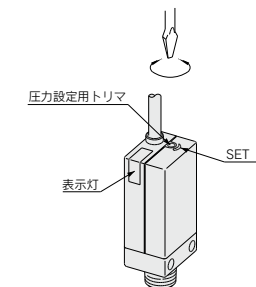
## 出力仕様

型式	-15	-55
スイッチ出力	NPNオープンコレクタ 30V,80mA以下	PNPオープンコレクタ 80mA以下
残留電圧	1V以下(80mA時)	
設定点数	1点	
応差	3%F.S.以下(固定)	
動作表示灯	ON時点灯(赤)	
圧力設定用トリマ回転角	200度	

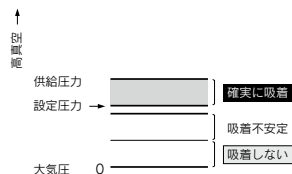
# ZSE2/ISE2 Series

## 圧力の設定方法

- 圧力設定用トリマでON圧力を設定します。時計回りに高圧、高真空の設定となります。



- 吸着確認に使用する場合には、吸着できる真空圧力の最低値に設定します。それ以下に設定した場合吸着ミスや、不十分な吸着状態でもスイッチがONしてしまいます。また、高すぎる設定では、吸着が良好でも、スイッチがONしない場合がありますのでご注意ください。



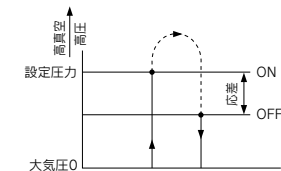
## ● 設定について

### ▲ 注意

圧力設定の際は、次のことを注意してください。ドライバは指先で軽く回すようにしてください。ドライバは握り部が大きいものや先端幅がトリマ溝に合わないものは、トリマ溝を破壊させる恐れがありますので、使用しないでください。

## 応差

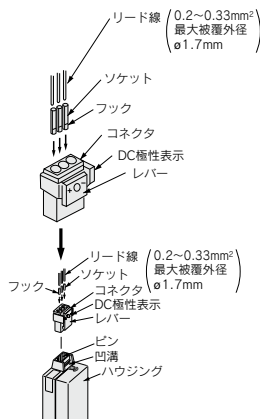
応差とは、出力信号がONする圧力と、出力信号がOFFをする圧力のことです。設定圧力はONする圧力になります。



## コネクタの使用法

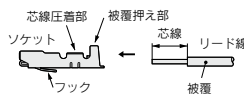
### ① コネクタの着脱

- コネクタを装着する場合レバーとコネクタ本体を指でささむようにして真直ぐピンに挿入し、ハウジングの凹溝にレバーの爪を押し込むようにしてロックします。
- コネクタを引き抜く場合親指でレバーを下げて爪を凹溝から外しながら真直ぐに引いて外します。



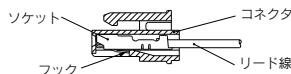
### ② リード線とソケットの圧着

リード線の先端を3.2~3.7mm皮むきして、芯線の元を揃えてソケットに入れ、圧着工具により圧着してください。この時、芯線圧着部にリード線の被覆が入らないようにご注意ください。(圧着工具: 型番DXT170-75-1)



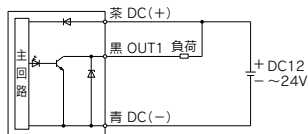
### ③ リード線ソケットの着脱

- 装着する場合  
ソケットをコネクタの角穴(+、O、-表示あり)に挿入し、更にリード線をつまんで最後まで押しつけてソケットのフックをコネクタの座に引掛けロックします。(押し込むとフックが開いて自動的にロックされます。)次にリード線を軽く引いてロックされていることを確認してください。
- 引き抜く場合  
ソケットをコネクタから引抜く時は、ソケットのフックを先の細い棒(約1mm)で押し込みながら、リード線を引き抜いてください。なお、ソケットをそのまま再使用する場合は、フックを外側へ上げてください。

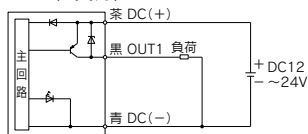


## 内部回路と配線例

### -15 NPN (1出力)



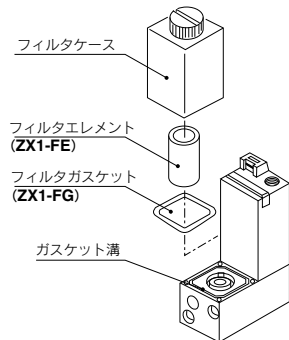
### -55 NPN (2出力)



## エレメント交換 (フィルタ)

エレメントが目詰まりし、吸着力の低下、応答時間が遅い等の現象が起きた時には、運転を止めてエレメントの交換を行ってください。(エレメント品番ZX1-FE)  
組付は、フィルタガスケットがガスケット溝に入っていることを確かめてから行ってください。

(フィルタガスケット品番ZX1-FG)



フィルタケースアセンブリ (フィルタケース+フィルタエレメント)  
**ZX1-FK-PC**

## ● フィルタケースについて

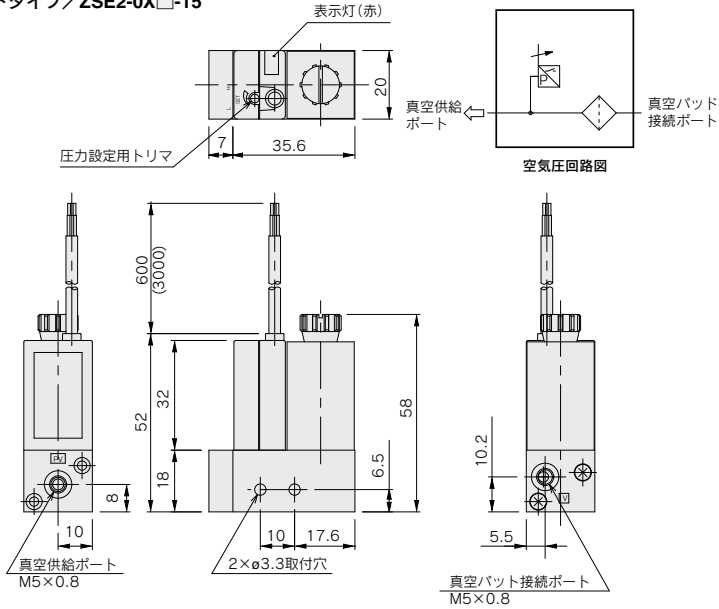
### ▲ 注意

- ① ケースの材質はポリカーボネートですので、シンナ、四塩化炭素、クロロホルム、酢酸エステル、アニリン、シクロヘキサン、トリクロルエチレン、硫酸、乳酸、水溶性切削油(アルカリ性)等の化学薬品のご使用あるいは雰囲気中のご使用は避けてください。
- ② 直射日光を避けてご使用ください。

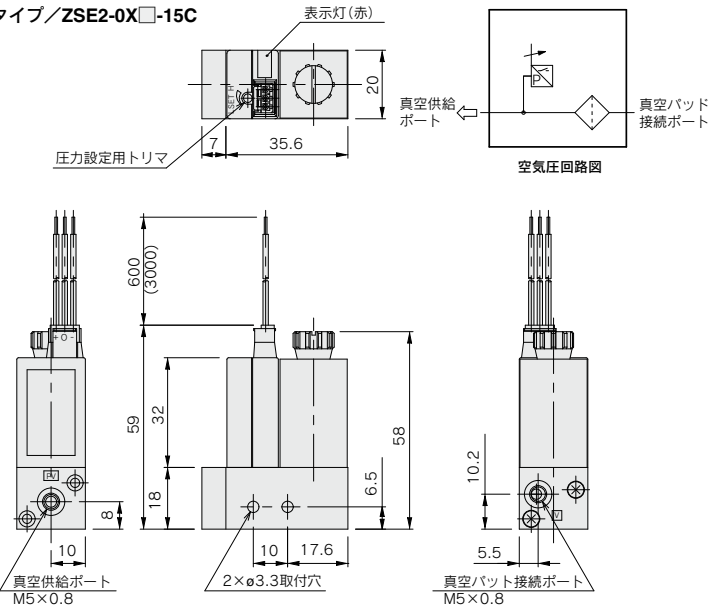
**外形寸法図**

サクシオンフィルタ付：ZSE2-0X□

グロメットタイプ/ZSE2-0X□-15



コネクタタイプ/ZSE2-0X□-15C



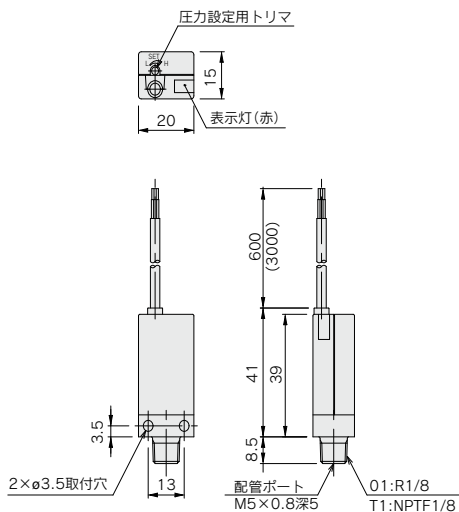
ZSE30
ISE30
ZSE40
ISE40
ZSE10
ISE10
ISE70
ZSE80
ISE80
ZSE□
ISE□
ZSP
PS
ISA2
PSE
IS
ISG
ZSM1

# ZSE2/ISE2 Series

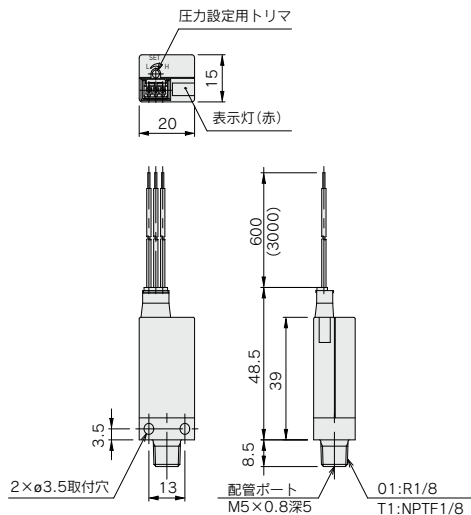
## 外形寸法図

標準形：ZSE2-01

グロメットタイプ/ZSE2-01<sup>15</sup>

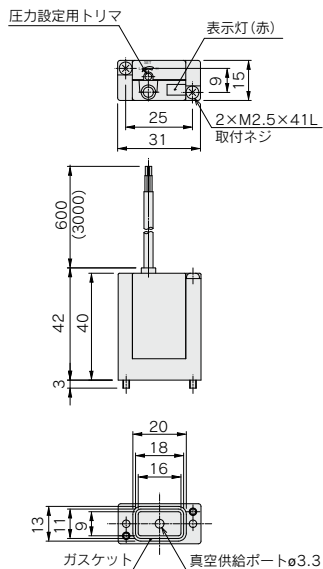


コネクタタイプ/ZSE2-01<sup>15</sup>C

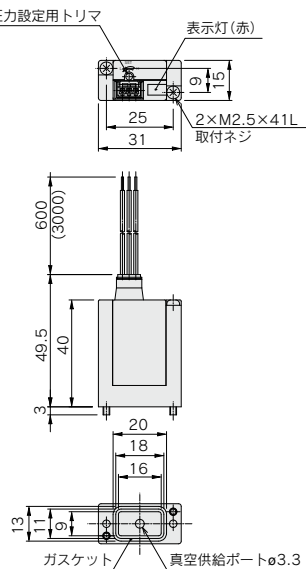


ベースマウント形：ZSE2-0R

グロメットタイプ/ZSE2-0R-15



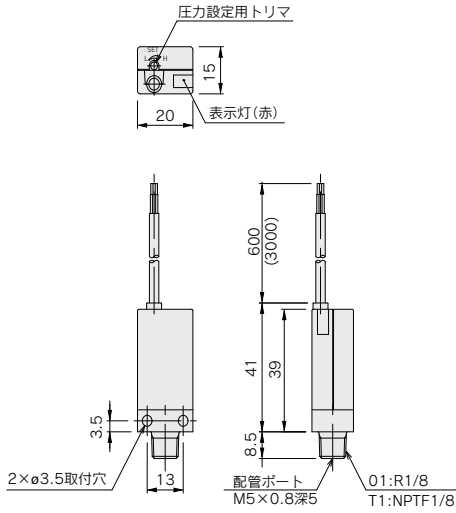
コネクタタイプ/ZSE2-0R-15C



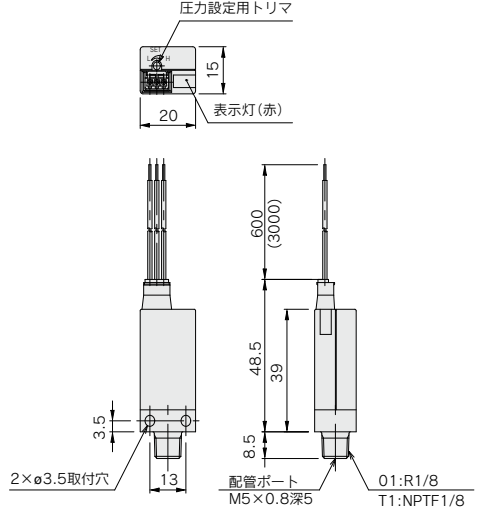
外形寸法図

ISE2□-01

グローメットタイプ/ISE2-01-15



コネクタタイプ/ISE2-01-15C



ZSE30
ISE30
ZSE40
ISE40
ZSE10
ISE10
ISE70
ZSE80
ISE80
ZSE□
ISE□
ZSP
PS
ISA2
PSE
IS
ISG
ZSM1