

共通仕様品オーダーメイド -XC73:ロック付(CDNG)シリンダ内蔵



表示記号

54 ロック付(CDNG)シリンダ内蔵

-XC73

中間停止や非常停止・落下防止に適したロック付シリンダを内蔵したタイプ。

適用シリーズ

シリーズ	名称/種類	型式	作動方式	備考	標準形の掲載ページ
MGG	ガイド付シリンダ	MGG	複動形		④ P.668~

型式表示方法

MGG 軸受の種類 取付支持形式 チューブ内径 - ストローク - オートスイッチ - C注1 - XC73

●ロック付シリンダ内蔵

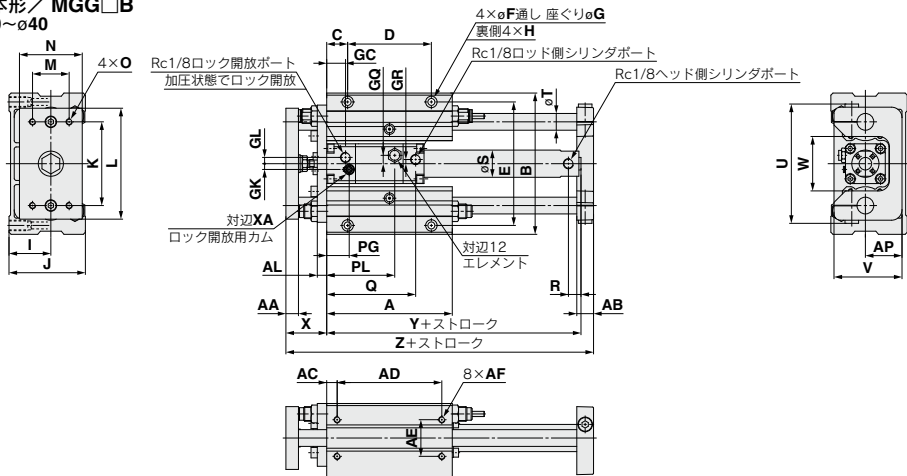
シリンダ仕様

適用シリーズ		MGG			
チューブ内径(mm)		20	25	32	40
基本シリンダ		CDNGBN [チューブ内径] - [ストローク] - D - [オートスイッチ] - [C注1]			
最低使用圧力		0.2MPa(水平・無負荷の場合)			
使用ピストン速度		50~1000mm/s ^(注2)			
ストロークアジャスタ可能範囲(片側) (アジャストボルト内蔵(2ヶ))		0~15mm			
不回転精度 ^{※2}	すべり軸受	±0.06°	±0.05°	±0.04°	
	ボールプッシュ軸受	±0.04°	±0.04°	±0.04°	
ショックアブソーバ型式		RB1412	RB2015		
上記以外の仕様		標準品と同じ			

注1) D-A9□, M9□型オートスイッチ指定時の型式表示となります。その他のオートスイッチ(D-C7□, H7□など)には、適用されません。(無記号)
注2) ロック時のピストン速度は取付姿勢・使用圧力により負荷質量の制限があります。ロック仕様その他につきましてはロック付シリンダ(BEST AUTOMATION No.5)をご参照ください。
※1シリンダ引込み時(初期値)、無負荷時およびガイドロッドのたわみを除いた状態での不回転精度は表の値以下が目安となります。

外形寸法図

基本形 / MGG□B
φ20~φ40



標準ストロークの場合

チューブ内径 (mm)	ストローク範囲 (mm)	A	AA	AB	AC	AD	AE	AF	AL	AP	B	C	D	E	F	G	GC	GK	GL	GQ	GR	H	I	J
20	75,100,125,150,200	120	12	16	10	100	35	M6×1深12	9	35	135	20	80	118	6.6	11深8	18	5.5	6	8	4	M10×1.5深18	40	73
25	75,100,125	140	16	19	10	120	40	M8×1.25深16	9	45	170	20	100	150	9	14深10	25	6.5	9	10	7	M12×1.75深21	50	93
32	150,200	140	16	19	10	120	40	M8×1.25深16	9	45	170	20	100	150	9	14深10	25	6.5	9	10	7	M12×1.75深21	50	93
40	250,300	170	19	21	10	150	45	M10×1.5深20	12	50	194	25	120	170	11	17深12	26	7	11	12	7	M14×2深25	55	103

ロングストロークの場合

チューブ内径 (mm)	K	L	M	N	O	PG	PL	Q	R	S	T	U	V	W	X	XA	Y	Z	チューブ内径 (mm)	ストローク範囲 (mm)	R	Y
20	80	106	35	60	M6×1深9	21.5	65	85	12	26	16	114	65	52	39	3	143	194	20	250~400	14	151
25	95	134	50	75	M8×1.25深13	26.5	73	96	12	31	20	138	84	62	46	3	153	228	25	350~500	14	161
32	95	134	50	75	M8×1.25深13	26.5	73	97	12	38	20	138	84	62	46	3	156	228	32	350~600	14	164
40	115	152	56	90	M10×1.5深16	28	81	104	12	47	25	164	94	75	56	4	171	274	40	350~800	15	180



共通仕様品オーダーメイド -XC73:ロック付(CDNG)シリンダ内蔵



54 ロック付(CDNG)シリンダ内蔵

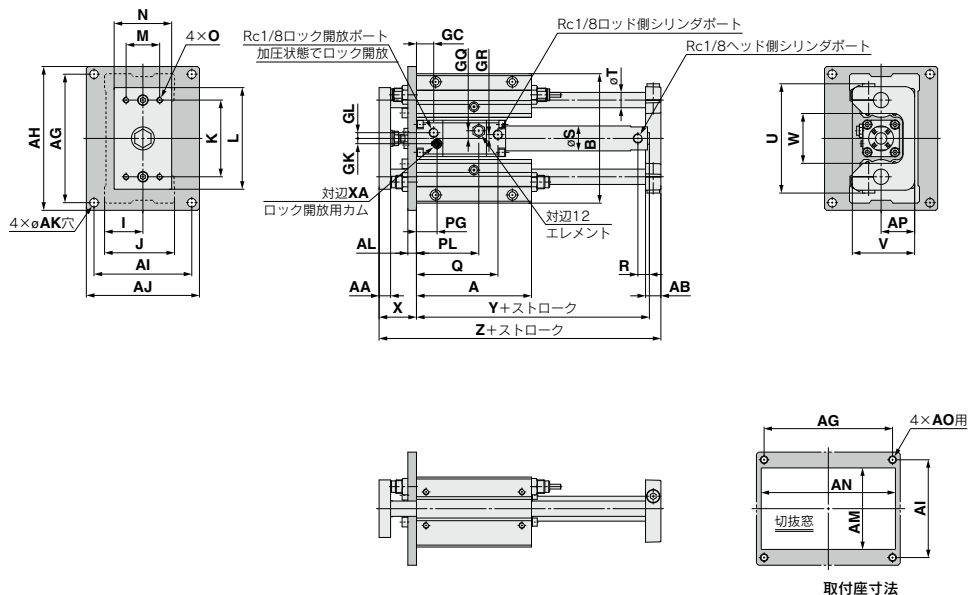
表示記号

-XC73

外形寸法図

前面取付フランジ形/MGG□F

φ20~φ40



標準ストロークの場合

(mm)

チューブ内径 (mm)	ストローク範囲 (mm)	A	AA	AB	AG	AH	AI	AJ	AK	AL	AM	AN	AO	AP	B	GC	GK	GL	GQ	GR	I	J	K	L	M	N
20	75,100,125,150,200	120	12	16	134	150	102	118	9	9	85	140	M8	35	135	18	5.5	6	8	4	40	73	80	106	35	60
25	75,100,125	140	16	19	170	186	134	150	9	9	105	175	M8	45	170	25	6.5	9	10	7	50	93	95	134	50	75
32	150,200	140	16	19	170	186	134	150	9	9	105	175	M8	45	170	25	6.5	9	10	7	50	93	95	134	50	75
40	250,300	170	19	21	190	210	140	160	11	12	115	200	M10	50	194	26	7	11	12	7	55	103	115	152	56	90

ロングストロークの場合

チューブ内径 (mm)	O	PG	PL	Q	R	S	T	U	V	W	X	XA	Y	Z	チューブ内径 (mm)	ストローク範囲 (mm)	R	Y
20	M6×1深9	21.5	65	85	12	26	16	114	65	52	39	3	143	194	20	250~400	14	151
25	M8×1.25深13	26.5	73	96	12	31	20	138	84	62	46	3	153	228	25	350~500	14	161
32	M8×1.25深13	26.5	73	97	12	38	20	138	84	62	46	3	156	228	32	350~600	14	164
40	M10×1.5深16	28	81	104	12	47	25	164	94	75	56	4	171	274	40	350~800	15	180

共通仕様品オーダーメイド -XC73:ロック付(CDNG)シリンダ内蔵



表示記号

-XC73

54 ロック付(CDNG)シリンダ内蔵

中間停止や非常停止・落下防止に適したロック付シリンダを内蔵したタイプ。

型式表示方法

MGC **軸受の種類** **取付支持形式** **チューブ内径** - **ストローク** - **後プレート有無** - **オートスイッチ** - **C**^{注1)} - **XC73**

シリンダ仕様

適用シリーズ		MGC					
チューブ内径(mm)		20	25	32	40		
基本シリンダ		CDNGBA	チューブ内径	ストローク	D	オートスイッチ	C ^{注1)}
最低使用圧力		0.2MPa(水平・無負荷の場合)					
使用ピストン速度		50~750mm/s ^{注2)}					
不回転	すべり軸受	±0.06°	±0.05°	±0.04°	±0.04°		
精度 ^{※2)}	ボールプッシュ軸受	±0.04°	±0.04°	±0.04°	±0.04°		
上記以外の仕様		標準品と同じ					

注1) D-A9□,M9□型オートスイッチ指定時の型式表示となります。その他のオートスイッチ(D-C7□,H7□など)には、適用されません。(無記号)

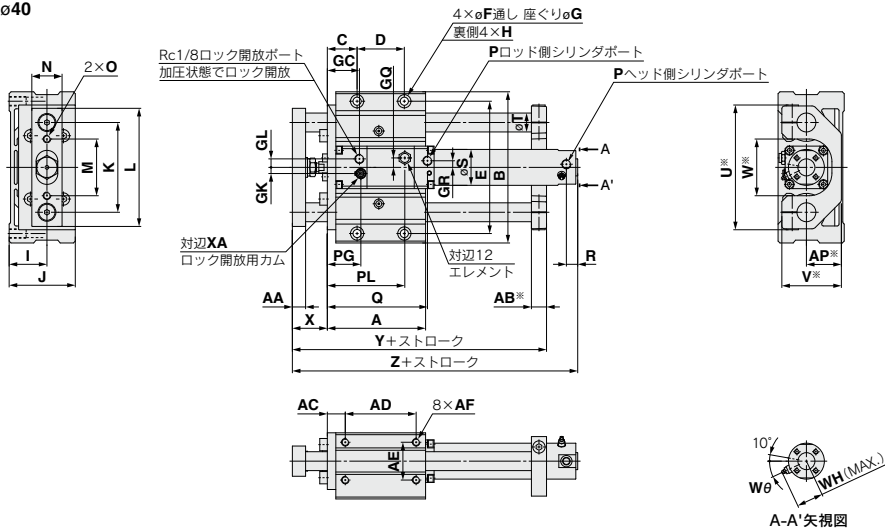
注2) ロック時のピストン速度は取付姿勢・使用圧力により負荷質量の制限があります。ロック仕様その他につきましてはロック付シリンダ(BEST AUTOMATION No.⑤)をご参照ください。

※1シリンダ引込み時(初期値)、無負荷時およびガイドロッドのたわみを除いた状態での不回転精度は表の値以下が目安となります。

ロック付シリンダ内蔵

外形寸法図

基本形/MGC□B
φ20~φ40



標準ストロークの場合

チューブ内径(mm)	ストローク範囲(mm)	A	AA	AB [※]	AC	AD	AE	AF	AP [※]	B	C	D	E	F	G	GC	GK	GL	GQ	GR	H	I	J	K
20	75,100,125,150,200	94	11	13	16.5	70	35	M6×1深12	32	135	26.5	50	118	6.8	11深8	27	5.5	6	8	4	M8×1.25深14	35	60	80
25	75,100,125	104	14	16	19	75	40	M8×1.25深16	37	160	31.5	50	140	8.6	14深10	34	6.5	9	10	7	M10×1.5深18	40	70	95
32	150,200	104	14	16	19	75	40	M8×1.25深16	37	160	31.5	50	140	8.6	14深10	34	6.5	9	10	7	M10×1.5深18	40	70	95
40	250,300	142	17	19	22	110	45	M10×1.5深20	42	194	37	80	170	10.5	17深12	38	7	11	12	7	M12×1.75深21	45	82.5	115

ロングストロークの場合

チューブ内径(mm)	L	M	N	O	P	PG	PL	Q	R	S	T	U [※]	V [※]	W [※]	WH	Wθ	X	XA	Y	Z	チューブ内径(mm)	ストローク範囲(mm)	R	Z
20	105	50	25	M6×1	M5×0.8	30.5	74	96	12	26	16	112	53	50	23	30°	30	3	148	182	20	250~400	14	190
25	125	60	32	M8×1.25	M5×0.8	35.5	82	106	12	31	20	132	63	60	25	30°	37	3	169	199	25	350~500	14	207
32	125	60	32	M8×1.25	Rc1/8	35.5	82	106	12	38	20	132	63	60	28.5	25°	37	3	169	207	32	350~600	14	210
40	150	75	38	M8×1.25	Rc1/8	40	93	116	12	47	25	162	73	70	83	20°	44	4	210	222	40	350~800	15	236

注) 後プレートなしの場合は※印寸法は不要となります。

