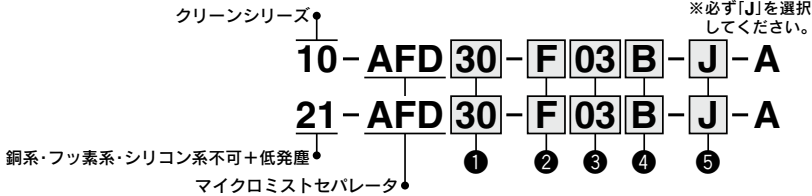


10-21-**AFD-A series** マイクロミストセパレータ

型式表示方法



・オプション・標準は、a~eの各項目毎に1つずつ選択できます。
 ・オプション記号・標準記号は、数字、アルファベットの若い順に並べて表示します。

		記号	内容	①		
				ボディサイズ		
				20	30	40
②	ねじ種類	無記号	Rc	●	●	●
		N ^{注1)}	NPT	●	●	●
		F ^{注2)}	G	●	●	●
+						
③	管接続口径	01	1/8	●	—	—
		02	1/4	●	●	●
		03	3/8	—	●	●
		04	1/2	—	—	●
		06	3/4	—	—	●
+						
④	a	無記号	取付オプションなし	●	●	●
		B ^{注3)}	ブラケット付	●	●	●
+						
⑤	b	無記号	ポリカーボネートケース	●	●	●
		2	金属ケース	●	●	●
		6	ナイロンケース	●	●	●
		8	レベルゲージ付金属ケース	—	●	●
		C	ケースガード付	●	— ^{注6)}	— ^{注6)}
		6C	ケースガード付・ナイロンケース	●	— ^{注7)}	— ^{注7)}
	+					
c	ドレン 排出口	J ^{注4)}	ドレンガイド1/8 ドレンガイド1/4	●	—	—
		—	—	—	●	●
+						
d	流れ方向	無記号	流れ方向:左→右	●	●	●
		R	流れ方向:右→左	●	●	●
+						
e	圧力単位	無記号	製品銘板、ケース注意表示の単位表記:MPa	●	●	●
		Z ^{注5)}	製品銘板、ケース注意表示の単位表記:psi、°F	○ ^{注8)}	○ ^{注8)}	○ ^{注8)}

注1) ドレンガイドは、NPT1/8(サイズ20に適用)、NPT1/4(サイズ30、40に適用)となります。
 注2) ドレンガイドは、G1/8(サイズ20に適用)、G1/4(サイズ30、40に適用)となります。
 注3) ブラケットアセンブリは、同時梱包となり、組付けられています。
 注4) バルブ機能は付いていません。
 注5) ねじ種類NPTが対象となります。
 新計量法上(日本国内用はSI単位)、海外向けのみの販売となります。
 注6) ケースガードは標準装備(ポリカーボネート)となります。
 注7) ケースガードは標準装備(ナイロン)となります。
 注8) ○は、ねじ種類がNPTの場合のみの対応となります。

マイクロミストセパレータ^{10/21}:AFD-A

標準仕様

型式	10-/21-AFD20-A	10-/21-AFD30-A	10-/21-AFD40-A	10-/21-AFD40-06-A
接続口径	1/8・1/4	1/4・3/8	1/4・3/8・1/2	3/4
使用流体	空気			
保証耐圧力	1.5MPa			
最高使用圧力	1.0MPa			
最低使用圧力	0.05MPa			
周囲温度および使用流体温度	-5～60℃(凍結なきこと)			
ろ過度	0.01μm(捕集効率99.9%)			
二次側オイルミスト濃度	注1)注2) Max. 0.1mg/m ³ (ANR) [油飽和前は0.01mg/m ³ (ANR)以下≒0.008ppm]			
注3) 定格流量 [L/min(ANR)]	120	240	600	600
ドレン貯留量 (cm ³)	8	25	45	45
ドレンガイド配管口径	1/8	1/4	1/4	1/4
使用グリース	10-:フッ素系グリース 21-:リチウム石けん基系グリース			
清浄度クラス (ISOクラス)	10-:クラス3 21-:クラス3			

注1) コンプレッサオイルミスト吐出濃度30mg/m³(ANR)時。

注2) ケースパッキンおよびその他の“O”リングには少量のグリースを使用しています。

注3) 条件: 入口圧力0.7MPa。定格流量は入口圧力によって変わります。定格流量以上流れますと、出口側へオイルが流出しますのでご注意ください。

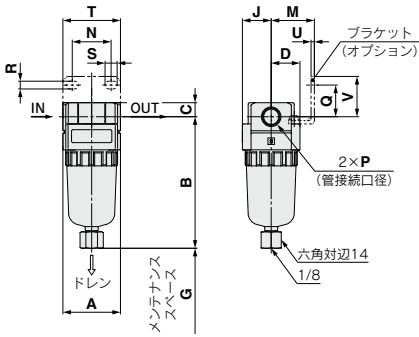
オプション品番

オプション	適用機種	10-/21-AFD20-A	10-/21-AFD30-A	10-/21-AFD40-A	10-/21-AFD40-06-A
注4) ブラケットアセンブリ		AF22P-050AS	AF32P-050AS	AF42P-050AS	AF42P-070AS

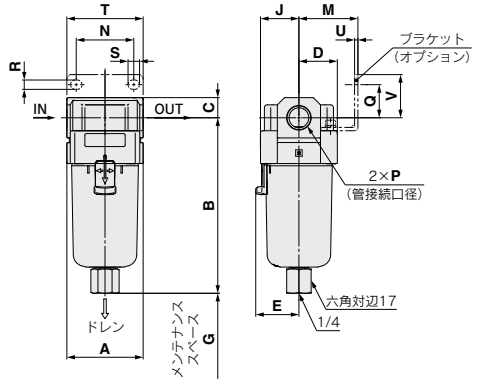
注4) ブラケットと取付ねじ(2本)のアセンブリです。

外形寸法図

10/21-**AFD20-A**



10/21-**AFD30-A**～**40-06-A**



適用機種	10/21- AFD20-A		10/21- AFD30-A ～ 40-06-A	
標準仕様	ケースガード付	金属ケース	金属ケース	レベルゲージ付金属ケース
外形図				

型式	標準仕様													オプション仕様					
	P	A	B	C	D	E	G	J	M	N	Q	R	S	T	U	V	ケースガード付	金属ケース	レベルゲージ付金属ケース
10/21- AFD20-A	1/8・1/4	40	91.4	9.8	20	—	25	20	30	27	22	5.4	8.4	40	2.3	28	91.4	93.9	—
10/21- AFD30-A	1/4・3/8	53	121.9	14	26.7	30	35	26.7	41	35	23	6.5	13	53	2.3	30	—	122.1	142.1
10/21- AFD40-A	1/4・3/8・1/2	70	153.9	18	35.5	38.4	40	35.5	50	52	26	8.5	12.5	70	2.3	35	—	154.1	174.1
10/21- AFD40-06-A	3/4	75	155.9	20	35.5	38.4	40	35.5	50	52	25	8.5	12.5	70	2.3	34	—	156.1	176.1

- 方向制御機器
- エアシリンダ
- ロータリ
- アクチュエータ
- エアチャック
- 圧縮空気
- 清浄化機器
- 手動バルブ
- 圧力制御機器
- 管継手 & チューブ
- 駆動制御機器
- 圧カセット