

# 10-KJ series

ワンタッチミニ

適用チューブ/φ3.2,φ4,φ6、接続ねじ/M3,M5,R1/8

## 構造図



### ガイド 1

### ガイド 2

### チャック

大きな保持力

チャックにより確実な喰い付きを行い、保持力を増大。

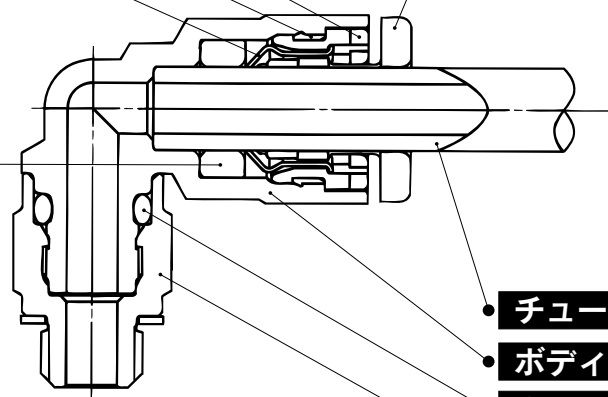
### パッキン

低真空から1.0MPaまで使用可能  
特殊形状により、確実なシールおよび、チューブ挿入時の抵抗が小。

### リリースブッシュ

軽い取外し力

取外し時にチャックの開放を行う。  
また、チャックがチューブへ必要以上に喰い込むのを防止。  
チューブ離脱性が向上。



### チューブ

### ボディ

### Oリング

### 打込みハーフ

より狭いスペースでの配管が可能

- ・ボディとねじ部が回転可能(位置決め程度)。
- ・無電解ニッケルメッキ付
- ・R1/8ねじ部シール付

## 仕様

|                    |                     |
|--------------------|---------------------|
| 使用流体               | 空気、水 <sup>注1)</sup> |
| 最高使用圧力             | 1.0MPa              |
| 使用真空圧力             | -100kPa             |
| 保証耐圧力              | 3.0MPa              |
| 周囲温度および使用流体温度      | -5~60°C (凍結なきこと)    |
| ねじ部のシール            | シール付(標準装備)          |
| 使用グリース             | フッ素系グリース            |
| 発塵量のグレード(詳細→前付13~) | グレード3               |

注1) 一般工業用水に使用可能です。それ以外で使用される場合は、当社にご相談ください。またサージ圧は最高使用圧力以下に抑えてご使用ください。

## 適用チューブ

|        |            |
|--------|------------|
| チューブ材質 | ポリウレタン     |
| チューブ外径 | φ3.2,φ4,φ6 |

## 主要部品材質

|               |                                 |
|---------------|---------------------------------|
| 型式            | 10-KJ                           |
| ボディ           | SUS303, C3604BD 無電解ニッケルメッキ付、PBT |
| 打込みハーフ        | C3604BD(ねじ部)無電解ニッケルメッキ付         |
| チャック、ガイド2     | SUS304                          |
| リリースブッシュ、ガイド1 | POM                             |
| パッキン、Oリング     | NBR                             |
| ガスケット         | SUS304, NBR                     |

型式

六角穴付ハーフユニオン

10-KJS



ボディ内部の六角穴を六角レンチで締付ける狭いスペース用のハーフユニオン。

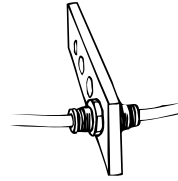


隔壁用ユニオン

10-KJE



パネル取付等のチューブ同士の中継接続に使用。

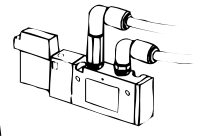


ロングエルボユニオン

10-KJW



基本的にはエルボユニオンと同一に使用。相違点は配管を立体化して継手の干渉を防止する場合に使用。



ハーフユニオン

10-KJH



めねじ部からの同一方向の配管に使用。最も一般的な機種。

ストリートエルボ

10-KJL



ワンタッチ管継手からのチューブ取り出し方向の90度変更に使用。

ユニオンワイ

10-KJU



同一方向のチューブ同士の分岐接続に使用。

メスユニオン

10-KJF



圧力ゲージ等のおねじ部からの配管に使用。

レジャーサエルボ

10-KJL



ワンタッチ管継手からのチューブ取り出し方向の90度変更と共に、サイズダウンに使用。

異径ユニオンワイ

10-KJU



同一方向にサイズダウンして分岐するチューブ同士の接続に使用。

ストレート

10-KJH



同一方向のチューブ同士の接続に使用。

両口チーズユニオン

10-KJT



両側90度方向のめねじ部からの分岐配管に使用。

ブランチユニオンワイ

10-KJU



ワンタッチ管継手からの同一方向の分岐配管に使用。

異径ストレート

10-KJH



サイズ違いのチューブ同士の接続に使用。

チーズ

10-KJT



両側90度方向のチューブからの分岐配管に使用。

異径ブランチユニオンワイ

10-KJX



ワンタッチ管継手からの同一方向にサイズダウンして分岐配管に使用。

エルボユニオン

10-KJL



めねじ部からの直角方向の配管に使用。最も一般的な機種。

異径チーズ

10-KJT



両側90度方向にサイズダウンして分岐するチューブ同士の接続に使用。

ブランチ

10-KJU



めねじ部からの同一方向の分岐配管に使用。

エルボ

10-KJL



直角方向のチューブ同士の接続に使用。

サービスチーズユニオン

10-KJY



めねじ部からの同一方向および90度方向の分岐配管に使用。

レジャーサ

10-KJR



ワンタッチ管継手のサイズ変更に使用。

シリンダ

ロータリ  
アクチュエータ

エアチャック

方向制御機器

駆動制御機器

フィルタ・  
圧力制御機器

管継手・チューブ

圧縮空気  
清浄化機器

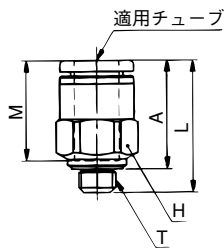
圧力スイッチ

クリーンガスフィルタ

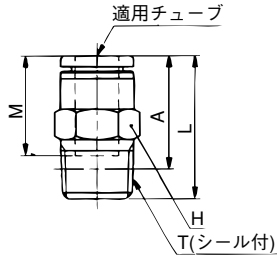
# ワンタッチミニ 10-KJ

## ハーフユニオン：10-KJH

M3, M5の場合



R1/8の場合



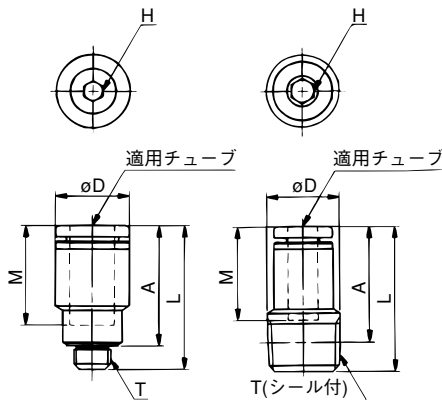
| 適用チューブ<br>外径(mm) | 接続ねじ<br>T | 型 式          | H<br>(六角<br>対辺) | L    | A     | M    | 有効断面積(mm <sup>2</sup> ) |     | 質量<br>g |
|------------------|-----------|--------------|-----------------|------|-------|------|-------------------------|-----|---------|
|                  |           |              |                 |      |       |      | ウレタン                    |     |         |
| 3.2              | M3×0.5    | 10-KJH23-M3  | 7               | 16.3 | 13.7  | 12.7 | 0.9                     | 1.6 |         |
|                  | M5×0.8    | 10-KJH23-M5  |                 | 16.7 | 13.6  |      | 2.5                     | 2   |         |
|                  | R1/8      | 10-KJH23-01S | 10              | 13.8 | *9.8  |      |                         | 4.7 |         |
| 4                | M3×0.5    | 10-KJH04-M3  | 8               | 16.3 | 13.7  | 12.7 | 0.9                     | 1.9 |         |
|                  | M5×0.8    | 10-KJH04-M5  |                 | 17   | 13.9  |      | 4                       | 2.4 |         |
|                  | R1/8      | 10-KJH04-01S | 10              | 14.8 | *10.8 |      |                         | 4.6 |         |
| 6                | M5×0.8    | 10-KJH06-M5  | 10              | 17.8 | 14.7  | 13.5 | 4                       | 3.3 |         |
|                  | R1/8      | 10-KJH06-01S |                 | 19.4 | *15.4 |      | 10                      | 5.2 |         |

※Rねじのねじ込み後の参考寸法

## 六角穴付ハーフユニオン：10-KJS

M3, M5の場合

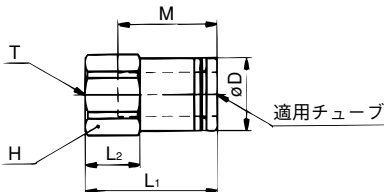
R1/8の場合



| 適用チューブ<br>外径(mm) | 接続ねじ<br>T | 型 式          | H<br>(六角<br>対辺) | 注)<br>D | L    | A     | M    | 有効断面積(mm <sup>2</sup> ) |     | 質量<br>g |
|------------------|-----------|--------------|-----------------|---------|------|-------|------|-------------------------|-----|---------|
|                  |           |              |                 |         |      |       |      | ウレタン                    |     |         |
| 3.2              | M3×0.5    | 10-KJS23-M3  | 1.5             | 7       | 16.3 | 13.7  | 12.7 | 1.4                     | 1.3 |         |
|                  | M5×0.8    | 10-KJS23-M5  | 2               |         | 19.7 | 16.6  |      | 2.5                     | 2.8 |         |
| 4                | M3×0.5    | 10-KJS04-M3  | 1.5             | 8       | 16.3 | 13.7  | 12.7 | 1.4                     | 1.6 |         |
|                  | M5×0.8    | 10-KJS04-M5  | 2.5             |         | 18.7 | 15.6  |      | 4                       | 2.7 |         |
|                  | R1/8      | 10-KJS04-01S | 3               | 9.8     | 19.7 | *15.7 |      |                         | 5.4 |         |
| 6                | M5×0.8    | 10-KJS06-M5  | 2.5             | 10      | 19.5 | 16.4  | 13.5 | 4                       | 3.3 |         |
|                  | R1/8      | 10-KJS06-01S | 4               |         | 20   | *16   |      | 10                      | 5.2 |         |

※Rねじのねじ込み後の参考寸法  
注)øDは最大径を意味します。

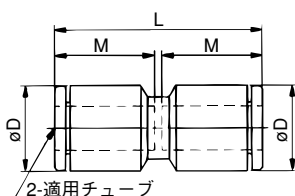
## メスユニオン：10-KJF



| 適用チューブ<br>外径(mm) | 接続ねじ<br>T | 型 式         | H<br>(六角<br>対辺) | 注)<br>D | L <sub>1</sub> | L <sub>2</sub> | M    | 有効断面積(mm <sup>2</sup> ) |     | 質量<br>g |
|------------------|-----------|-------------|-----------------|---------|----------------|----------------|------|-------------------------|-----|---------|
|                  |           |             |                 |         |                |                |      | ウレタン                    |     |         |
| 3.2              | M3×0.5    | 10-KJF23-M3 | 7               | 7       | 16.5           | 6.8            | 12.7 | 2.5                     | 2.6 |         |
|                  | M5×0.8    | 10-KJF23-M5 |                 |         | 18.8           | 7.9            |      |                         | 2.8 |         |
| 4                | M3×0.5    | 10-KJF04-M3 | 8               | 8       | 16.1           | 6.4            | 12.7 | 4                       | 3.2 |         |
|                  | M5×0.8    | 10-KJF04-M5 |                 |         | 18.7           | 7.8            |      |                         | 3.8 |         |
| 6                | M5×0.8    | 10-KJF06-M5 | 10              | 10      | 18             | 7.5            | 13.5 | 10                      | 5.3 |         |

注) øDは最大径を意味します。

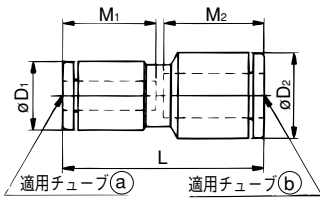
## ストレート：10-KJH



| 適用チューブ<br>外径(mm) | 型 式         | 注)<br>D | L    | M    | 有効断面積(mm <sup>2</sup> ) |     | 質量<br>g |
|------------------|-------------|---------|------|------|-------------------------|-----|---------|
|                  |             |         |      |      | ウレタン                    |     |         |
| 3.2              | 10-KJH23-00 | 8.4     | 26.3 | 12.7 | 2.5                     | 1.4 |         |
| 4                | 10-KJH04-00 | 9.3     | 26.3 | 12.7 | 4                       | 1.7 |         |
| 6                | 10-KJH06-00 | 11.6    | 28   | 13.5 | 10                      | 2.5 |         |

注) øDは最大径を意味します。

異径ストレート：10-KJH

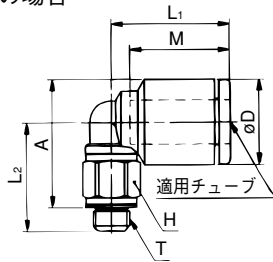


| 適用チューブ外径(mm) |     | 型式          | 注)  |      | L    | M1   | M2   | 有効断面積(mm <sup>2</sup> )<br>ウレタン | 質量<br>g |
|--------------|-----|-------------|-----|------|------|------|------|---------------------------------|---------|
| (a)          | (b) |             | D1  | D2   |      |      |      |                                 |         |
| 3.2          | 4   | 10-KJH23-04 | 8.4 | 9.3  | 26.3 | 12.7 | 12.7 | 2.5                             | 1.6     |
|              | 6   | 10-KJH23-06 |     | 11.6 |      |      |      |                                 |         |
| 4            | 6   | 10-KJH04-06 | 9.3 | 11.6 | 27.2 | 12.7 | 13.5 | 4                               | 2.2     |

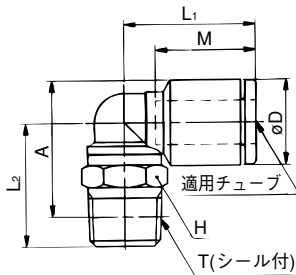
注) øD1、øD2は最大径を意味します。

エルボユニオン：10-KJL

M3,M5の場合



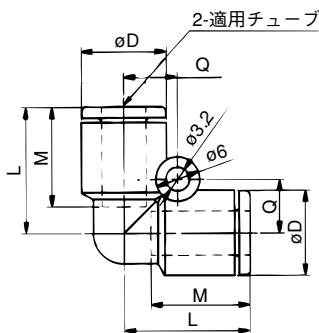
R1/8の場合



| 適用チューブ<br>外径(mm) | 接続ねじ<br>T | 型式           | H<br>(六角<br>対辺) | 注)   |      | L1   | L2   | A    | M   | 有効断面積(mm <sup>2</sup> )<br>ウレタン | 質量<br>g |       |      |       |
|------------------|-----------|--------------|-----------------|------|------|------|------|------|-----|---------------------------------|---------|-------|------|-------|
|                  |           |              |                 | D    | D    |      |      |      |     |                                 |         |       |      |       |
| 3.2              | M3×0.5    | 10-KJL23-M3  | 7               | 8.4  | 15.3 | 12.5 | 14.1 | 12.7 | 0.8 | 2.1                             |         |       |      |       |
|                  | M5×0.8    | 10-KJL23-M5  |                 |      |      |      |      |      |     |                                 | 13.2    | 14.3  | 2.2  | 2.5   |
|                  | R1/8      | 10-KJL23-01S | 10              |      |      |      |      |      |     |                                 | 15.2    | *15.4 |      |       |
| 4                | M3×0.5    | 10-KJL04-M3  | 7               | 9.3  | 15.6 | 13   | 15.1 | 12.7 | 0.8 | 2.2                             |         |       |      |       |
|                  | M5×0.8    | 10-KJL04-M5  |                 |      |      |      |      |      |     |                                 | 13.7    | 15.3  | 3.5  | 2.7   |
|                  | R1/8      | 10-KJL04-01S | 10              |      |      |      |      |      |     |                                 | 15.7    | *16.4 |      |       |
| 6                | M5×0.8    | 10-KJL06-M5  | 7               | 11.6 | 16.1 | 14.7 | 17.4 | 13.5 | 3.5 | 3.2                             |         |       |      |       |
|                  | R1/8      | 10-KJL06-01S |                 |      |      |      |      |      |     |                                 | 10      | 17.8  | 16.7 | *18.5 |

\*Rねじのねじ込み後の参考寸法  
注) øDは最大径を意味します。

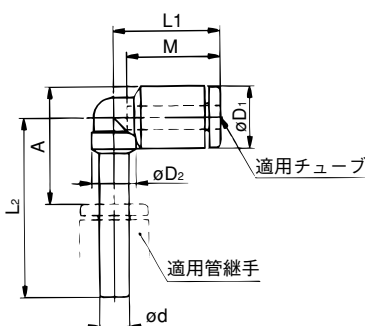
エルボ：10-KJL



| 適用チューブ<br>外径(mm) | 型式          | 注)   |      | Q   | M    | 有効断面積(mm <sup>2</sup> )<br>ウレタン | 質量<br>g |
|------------------|-------------|------|------|-----|------|---------------------------------|---------|
|                  |             | D    | L    |     |      |                                 |         |
| 3.2              | 10-KJL23-00 | 8.4  | 15   | 5.8 | 12.7 | 2.2                             | 1.6     |
| 4                | 10-KJL04-00 | 9.3  | 15.8 | 6.3 | 12.7 | 3.5                             | 2       |
| 6                | 10-KJL06-00 | 11.6 | 17.1 | 7.3 | 13.5 | 9                               | 3.1     |

注) øDは最大径を意味します。

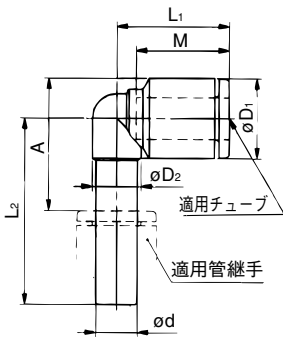
ストレートエルボ：10-KJL



| 適用チューブ<br>外径(mm) | 適用管継手<br>サイズ ød | 型式          | 注)   |    | L1   | L2   | A    | M    | 有効断面積(mm <sup>2</sup> )<br>ウレタン | 質量<br>g |
|------------------|-----------------|-------------|------|----|------|------|------|------|---------------------------------|---------|
|                  |                 |             | D1   | D2 |      |      |      |      |                                 |         |
| 3.2              | 3.2             | 10-KJL23-99 | 8.4  | 6  | 14.5 | 23.8 | 15.3 | 12.7 | 2.2                             | 1       |
| 4                | 4               | 10-KJL04-99 | 9.3  | 6  | 15.6 | 24.7 | 16.7 | 12.7 | 3.5                             | 1.2     |
| 6                | 6               | 10-KJL06-99 | 11.6 | 7  | 16.3 | 26.8 | 19.1 | 13.5 | 9                               | 2       |

注) øD1は最大径を意味します。

レジューサエルボ：10-KJL

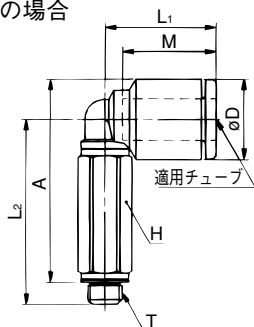


| 適用チューブ<br>外径(mm) | 適用管継手<br>サイズ $\phi d$ | 型 式         | 注)             |                |                |                |      |      |     | 有効断面積(mm <sup>2</sup> )<br>ウレタン | 質量<br>g |
|------------------|-----------------------|-------------|----------------|----------------|----------------|----------------|------|------|-----|---------------------------------|---------|
|                  |                       |             | D <sub>1</sub> | D <sub>2</sub> | L <sub>1</sub> | L <sub>2</sub> | A    | M    |     |                                 |         |
| 3.2              | 4                     | 10-KJL23-04 | 8.4            | 6              | 14.5           | 24.3           | 15.8 | 12.7 | 2.2 | 1.1                             |         |
|                  | 6                     | 10-KJL23-06 |                |                |                | 25.3           | 16   |      |     |                                 | 1.2     |
| 4                | 6                     | 10-KJL04-06 | 9.3            | 6              | 15.6           | 25.7           | 16.9 | 12.7 | 3.5 | 1.4                             |         |

注)  $\phi D_1$ は最大径を意味します。

ロングエルボユニオン：10-KJW

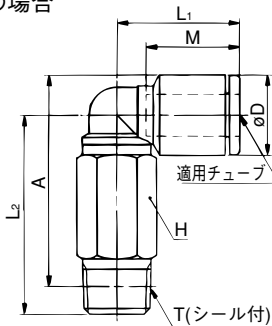
M3,M5の場合



| 適用チューブ<br>外径(mm) | 接続ねじ<br>T | 型 式          | H<br>(六角<br>対辺) | 注)   |                |                |      |      |     |     | 有効断面積(mm <sup>2</sup> )<br>ウレタン | 質量<br>g |
|------------------|-----------|--------------|-----------------|------|----------------|----------------|------|------|-----|-----|---------------------------------|---------|
|                  |           |              |                 | D    | L <sub>1</sub> | L <sub>2</sub> | A    | M    |     |     |                                 |         |
| 3.2              | M3×0.5    | 10-KJW23-M3  | 7               | 8.4  | 15.3           | 22.5           | 24.1 | 12.7 | 0.8 | 5   |                                 |         |
|                  | M5×0.8    | 10-KJW23-M5  |                 |      |                | 25.2           | 26.3 |      |     |     | 2.2                             | 6.2     |
|                  | R1/8      | 10-KJW23-01S |                 |      |                | *25.4          | 25.1 |      |     |     |                                 |         |
| 4                | M3×0.5    | 10-KJW04-M3  | 7               | 9.3  | 15.6           | 23             | 25.1 | 12.7 | 0.8 | 5.1 |                                 |         |
|                  | M5×0.8    | 10-KJW04-M5  |                 |      |                | 25.7           | 27.3 |      |     |     | 3.5                             | 6.4     |
|                  | R1/8      | 10-KJW04-01S |                 |      |                | *26.4          | 26.4 |      |     |     |                                 |         |
| 6                | M5×0.8    | 10-KJW06-M5  | 7               | 11.6 | 16.1           | 26.7           | 29.4 | 13.5 | 3.5 | 6.9 |                                 |         |
|                  | R1/8      | 10-KJW06-01S |                 |      |                | 17.8           | 28.7 |      |     |     | *30.5                           | 9       |

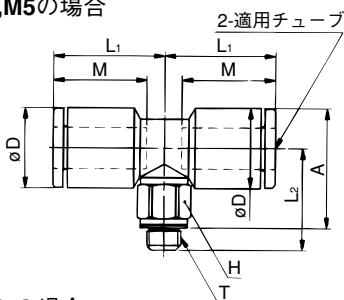
※Rねじのねじ込み後の参考寸法  
注)  $\phi D$ は最大径を意味します。

R1/8の場合



両口チーズユニオン：10-KJT

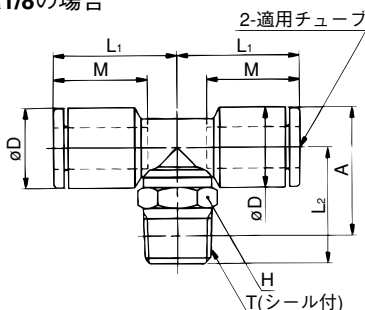
M3,M5の場合



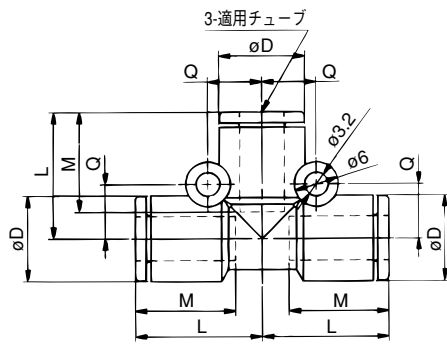
| 適用チューブ<br>外径(mm) | 接続ねじ<br>T | 型 式          | H<br>(六角<br>対辺) | 注)   |                |                |       |      |     |     | 有効断面積(mm <sup>2</sup> )<br>ウレタン | 質量<br>g |
|------------------|-----------|--------------|-----------------|------|----------------|----------------|-------|------|-----|-----|---------------------------------|---------|
|                  |           |              |                 | D    | L <sub>1</sub> | L <sub>2</sub> | A     | M    |     |     |                                 |         |
| 3.2              | M3×0.5    | 10-KJT23-M3  | 7               | 8.4  | 15.3           | 12.5           | 14.1  | 12.7 | 0.9 | 2.8 |                                 |         |
|                  | M5×0.8    | 10-KJT23-M5  |                 |      |                | 13.2           | 14.3  |      |     |     | 2.7                             | 3.2     |
|                  | R1/8      | 10-KJT23-01S |                 |      |                | 15.2           | *15.4 |      |     |     |                                 |         |
| 4                | M3×0.5    | 10-KJT04-M3  | 7               | 9.3  | 15.6           | 13             | 15.1  | 12.7 | 0.9 | 3.1 |                                 |         |
|                  | M5×0.8    | 10-KJT04-M5  |                 |      |                | 13.7           | 15.3  |      |     |     | 4.5                             | 3.5     |
|                  | R1/8      | 10-KJT04-01S |                 |      |                | 15.7           | *16.4 |      |     |     |                                 |         |
| 6                | M5×0.8    | 10-KJT06-M5  | 7               | 11.6 | 16.1           | 14.7           | 17.4  | 13.5 | 4.5 | 4.4 |                                 |         |
|                  | R1/8      | 10-KJT06-01S |                 |      |                | 17.8           | 16.7  |      |     |     | *18.5                           | 11      |

※Rねじのねじ込み後の参考寸法  
注)  $\phi D$ は最大径を意味します。

R1/8の場合



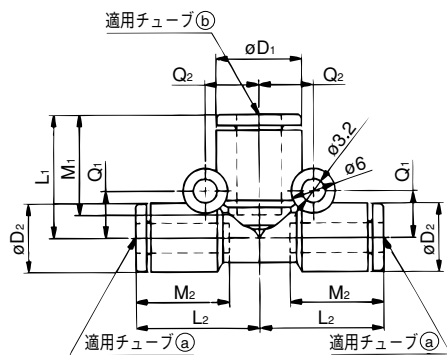
チーズ : 10-KJT



| 適用チューブ<br>外径(mm) | 型 式         | 注)<br>D | L    | Q   | M    | 有効断面積(mm <sup>2</sup> ) |  | 質量<br>g |
|------------------|-------------|---------|------|-----|------|-------------------------|--|---------|
|                  |             |         |      |     |      | ウレタン                    |  |         |
| 3.2              | 10-KJT23-00 | 8.4     | 15   | 5.8 | 12.7 | 2.7                     |  | 2.5     |
| 4                | 10-KJT04-00 | 9.3     | 15.8 | 6.3 | 12.7 | 4.5                     |  | 3       |
| 6                | 10-KJT06-00 | 11.6    | 17.1 | 7.3 | 13.5 | 11                      |  | 4.6     |

注)  $\phi D$ は最大径を意味します。

異径チーズ : 10-KJT

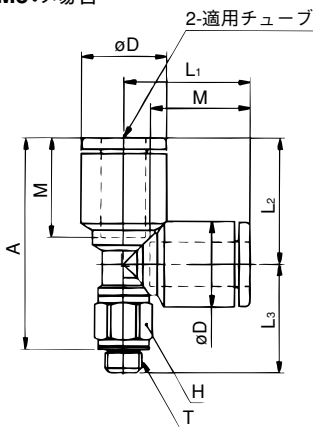


| 適用チューブ外径(mm) |     | 型 式         | 注)             |                | L <sub>1</sub> | L <sub>2</sub> | Q <sub>1</sub> | Q <sub>2</sub> | M <sub>1</sub> | M <sub>2</sub> | 有効断面積(mm <sup>2</sup> ) |  | 質量<br>g |
|--------------|-----|-------------|----------------|----------------|----------------|----------------|----------------|----------------|----------------|----------------|-------------------------|--|---------|
| (a)          | (b) |             | D <sub>1</sub> | D <sub>2</sub> |                |                |                |                |                |                | ウレタン                    |  |         |
| 3.2          | 4   | 10-KJT23-04 | 9.3            | 8.4            | 15.3           | 15.8           | 5.8            | 6.3            | 12.7           | 12.7           | 4.5                     |  | 2.8     |
| 4            | 6   | 10-KJT04-06 | 11.6           | 9.3            | 16.6           | 16.8           | 6.3            | 7.3            | 13.5           | 12.7           | 8                       |  | 3.7     |

注)  $\phi D1$ ,  $\phi D2$ は最大径を意味します。

サービスチーズユニオン : 10-KJY

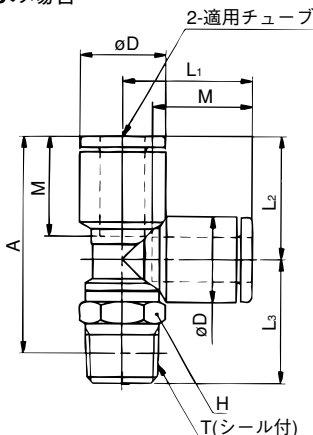
M3,M5の場合



| 適用チューブ<br>外径(mm) | 接続ねじ<br>T | 型 式          | H<br>(六角<br>対辺) | 注)<br>D | L <sub>1</sub> | L <sub>2</sub> | L <sub>3</sub> | A | M    | 有効断面積(mm <sup>2</sup> ) |      | 質量<br>g |      |
|------------------|-----------|--------------|-----------------|---------|----------------|----------------|----------------|---|------|-------------------------|------|---------|------|
|                  |           |              |                 |         |                |                |                |   |      | ウレタン                    |      |         |      |
| 3.2              | M3X0.5    | 10-KJY23-M3  | 7               | 8.4     | 15.4           | 14.8           |                |   | 12.7 | 12.5                    | 24.7 | 0.9     | 2.8  |
|                  | M5X0.8    | 10-KJY23-M5  |                 |         |                |                |                |   |      | 13.2                    | 24.9 | 2.7     | 3.2  |
|                  | R1/8      | 10-KJY23-01S |                 |         |                |                |                |   |      | 10                      | 15.2 | ※26     | 7.4  |
| 4                | M3X0.5    | 10-KJY04-M3  | 7               | 9.3     | 15.6           | 14.8           |                |   | 12.7 | 13                      | 25.2 | 0.9     | 3.1  |
|                  | M5X0.8    | 10-KJY04-M5  |                 |         |                |                |                |   |      | 13.7                    | 25.4 | 4.5     | 3.5  |
|                  | R1/8      | 10-KJY04-01S |                 |         |                |                |                |   |      | 10                      | 15.7 | ※26.5   | 7.7  |
| 6                | M5X0.8    | 10-KJY06-M5  | 7               | 11.6    | 17.1           | 17.1           |                |   | 13.5 | 14.7                    | 28.7 | 4.5     | 4.5  |
|                  | R1/8      | 10-KJY06-01S |                 |         |                |                |                |   |      | 10                      | 17.5 | 16.6    | 16.7 |

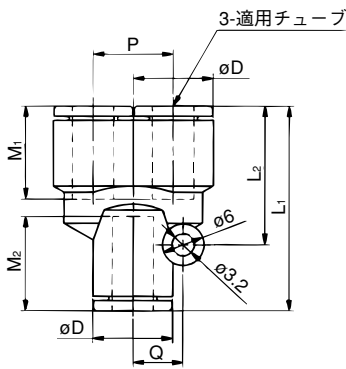
※Rねじのねじ込み後の参考寸法  
注)  $\phi D$ は最大径を意味します。

R1/8の場合



# ワンタッチミニ 10-KJ

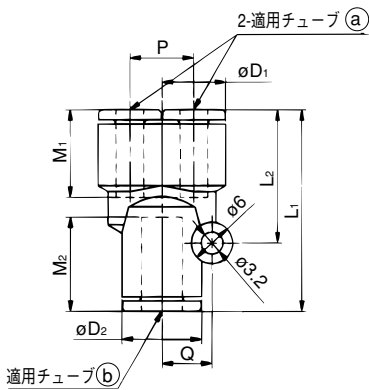
## ユニオンワイ : 10-KJU



| 適用チューブ外径<br>(mm) | 型 式         | 注)   |                | L <sub>2</sub> | P    | Q   | M <sub>1</sub> | M <sub>2</sub> | 有効断面積(mm <sup>2</sup> ) |         |
|------------------|-------------|------|----------------|----------------|------|-----|----------------|----------------|-------------------------|---------|
|                  |             | D    | L <sub>1</sub> |                |      |     |                |                | ウレタン                    | 質量<br>g |
| 3.2              | 10-KJU23-00 | 8.4  | 28.5           | 19             | 8.4  | 5.8 | 12.7           | 12.9           | 2.7                     | 2.6     |
| 4                | 10-KJU04-00 | 9.3  | 27.9           | 18.3           | 9.3  | 6.3 | 12.7           | 12.9           | 4.5                     | 3       |
| 6                | 10-KJU06-00 | 11.6 | 31.2           | 21.6           | 11.6 | 7.3 | 13.5           | 13.7           | 11                      | 4.7     |

注)  $\phi D$ は最大径を意味します。

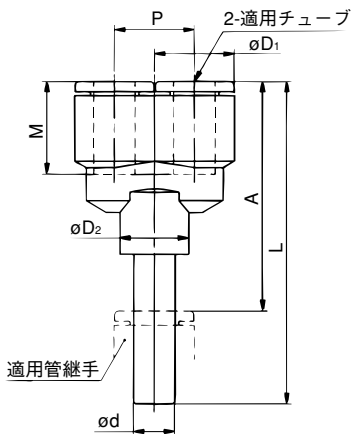
## 異径ユニオンワイ : 10-KJU



| 適用チューブ外径(mm) |     | 型 式         | 注)             |                | L <sub>1</sub> | L <sub>2</sub> | P   | Q   | M <sub>1</sub> | M <sub>2</sub> | 有効断面積(mm <sup>2</sup> ) |         |
|--------------|-----|-------------|----------------|----------------|----------------|----------------|-----|-----|----------------|----------------|-------------------------|---------|
| (a)          | (b) |             | D <sub>1</sub> | D <sub>2</sub> |                |                |     |     |                |                | ウレタン                    | 質量<br>g |
| 3.2          | 4   | 10-KJU23-04 | 8.4            | 9.3            | 27.5           | 18.3           | 8.4 | 6.3 | 12.7           | 12.9           | 4.5                     | 2.7     |
| 4            | 6   | 10-KJU04-06 | 9.3            | 11.6           | 29.2           | 19.3           | 9.3 | 7.3 | 12.7           | 13.7           | 8                       | 3.7     |

注)  $\phi D_1$ ,  $\phi D_2$ は最大径を意味します。

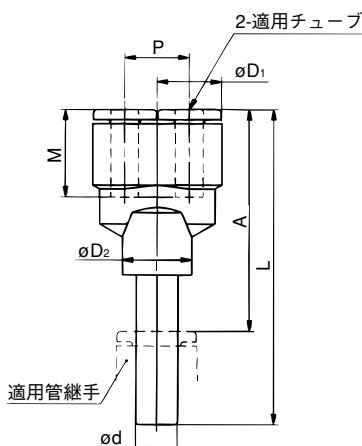
## ブランチユニオンワイ : 10-KJU



| 適用チューブ<br>外径(mm) | 適用管継手<br>サイズ d | 型 式         | 注)             |                | L    | P    | A    | M    | 有効断面積(mm <sup>2</sup> ) |         |
|------------------|----------------|-------------|----------------|----------------|------|------|------|------|-------------------------|---------|
|                  |                |             | D <sub>1</sub> | D <sub>2</sub> |      |      |      |      | ウレタン                    | 質量<br>g |
| 3.2              | 3.2            | 10-KJU23-99 | 8.4            | 10             | 43.5 | 8.4  | 34.1 | 12.7 | 2.7                     | 2.7     |
| 4                | 4              | 10-KJU04-99 | 9.3            | 10             | 44.7 | 9.3  | 35.3 | 12.7 | 4.5                     | 3.2     |
| 6                | 6              | 10-KJU06-99 | 11.6           | 10             | 47.8 | 11.6 | 37.6 | 13.5 | 11                      | 4.5     |

注)  $\phi D_1$ は最大径を意味します。

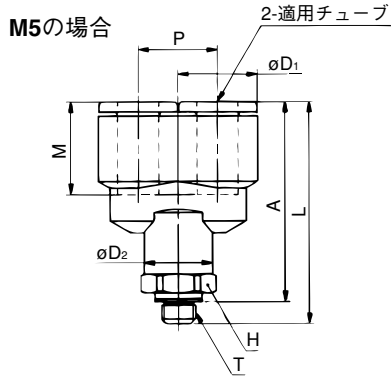
## 異径ブランチユニオンワイ : 10-KJX



| 適用チューブ<br>外径(mm) | 適用管継手<br>サイズ d | 型 式         | 注)             |                | L    | P   | A    | M    | 有効断面積(mm <sup>2</sup> ) |         |
|------------------|----------------|-------------|----------------|----------------|------|-----|------|------|-------------------------|---------|
|                  |                |             | D <sub>1</sub> | D <sub>2</sub> |      |     |      |      | ウレタン                    | 質量<br>g |
| 3.2              | 4              | 10-KJX23-04 | 8.4            | 10             | 44   | 8.4 | 34.6 | 12.7 | 4.5                     | 2.8     |
| 4                | 6              | 10-KJX04-06 | 9.3            | 10             | 45.7 | 9.3 | 35.5 | 12.7 | 8                       | 3.5     |

注)  $\phi D_1$ は最大径を意味します。

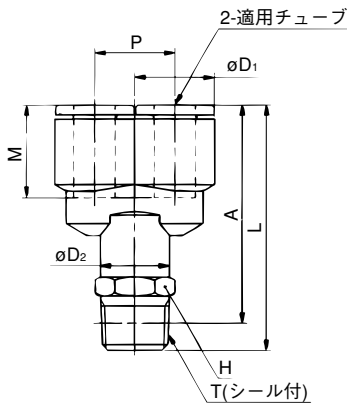
ブランチ : 10-KJU



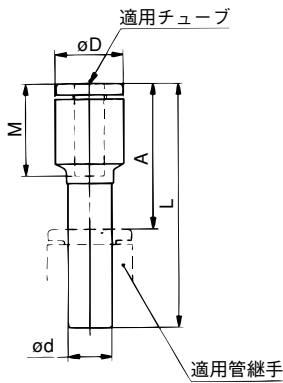
| 適用チューブ<br>外径(mm) | 接続ねじ<br>T | 型 式          | H<br>(六角<br>対辺)<br>注) | D <sub>1</sub> | D <sub>2</sub> | L    | P    | A    | M    | 有効断面積(mm <sup>2</sup> ) |  | 質量<br>g |
|------------------|-----------|--------------|-----------------------|----------------|----------------|------|------|------|------|-------------------------|--|---------|
|                  |           |              |                       |                |                |      |      |      |      | ウレタン                    |  |         |
| 3.2              | M5×0.8    | 10-KJU23-M5  | 10                    | 8.4            | 10             | 30.6 | 8.4  | 27.5 | 12.7 | 2.2                     |  | 5.9     |
|                  | R1/8      | 10-KJU23-01S |                       |                |                |      |      |      |      | 2.7                     |  |         |
| 4                | M5×0.8    | 10-KJU04-M5  | 10                    | 9.3            | 10             | 31.3 | 9.3  | 28.2 | 12.7 | 2.2                     |  | 6.4     |
|                  | R1/8      | 10-KJU04-01S |                       |                |                |      |      |      |      | 4.5                     |  |         |
| 6                | M5×0.8    | 10-KJU06-M5  | 10                    | 11.6           | 10             | 33.4 | 11.6 | 30.3 | 13.5 | 2.2                     |  | 7.4     |
|                  | R1/8      | 10-KJU06-01S |                       |                |                |      |      |      |      | 11                      |  |         |

※Rねじのねじ込み後の参考寸法  
注)  $\phi D_1$ は最大径を意味します。

R1/8の場合



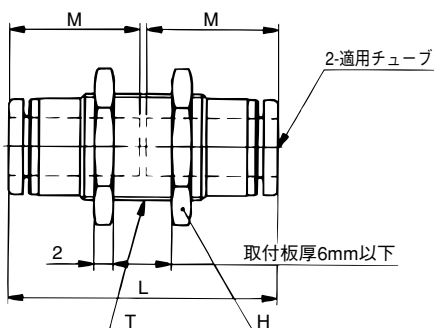
レジューサ : 10-KJR



| 適用チューブ<br>外径(mm) | 適用管継手<br>サイズ d | 型 式         | 注)<br>D | L    | A    | M    | 有効断面積(mm <sup>2</sup> ) |  | 質量<br>g |
|------------------|----------------|-------------|---------|------|------|------|-------------------------|--|---------|
|                  |                |             |         |      |      |      | ウレタン                    |  |         |
| 3.2              | 4              | 10-KJR23-04 | 8.4     | 32   | 19.3 | 12.7 | 2.5                     |  | 0.9     |
|                  | 6              | 10-KJR23-06 |         |      |      |      | 1.1                     |  |         |
| 4                | 6              | 10-KJR04-06 | 9.3     | 33.5 | 20   | 12.7 | 4                       |  | 1.3     |

注)  $\phi D$ は最大径を意味します。

隔壁用ユニオン : 10-KJE



| 適用チューブ<br>外径(mm) | 型 式         | T        | H<br>(六角<br>対辺)<br>注) | L    | 取付穴 | M    | 有効断面積(mm <sup>2</sup> ) |  | 質量<br>g |
|------------------|-------------|----------|-----------------------|------|-----|------|-------------------------|--|---------|
|                  |             |          |                       |      |     |      | ウレタン                    |  |         |
| 3.2              | 10-KJE23-00 | M8×0.75  | 10                    | 26   | 9   | 12.7 | 2.5                     |  | 4.6     |
| 4                | 10-KJE04-00 | M9×0.75  | 11                    | 26   | 10  | 12.7 | 4                       |  | 5.6     |
| 6                | 10-KJE06-00 | M11×0.75 | 14                    | 27.7 | 12  | 13.5 | 10                      |  | 8.5     |