

VCシリーズ

温水用直動形2ポートソレノイドバルブ VCB Series



バルブ型式表示方法

VC B 2 1 - 1 G - 2 - 02 [] - [] - [] - [] - []

温水用

●CE対応

無記号	—
Q	CE対応品

●オーダーメイド仕様

X10	禁油仕様
-----	------

●オプション

無記号	なし
F	フート形ブラケット

※ブラケットは同梱出荷となります。

●材質および絶縁の種類

記号	ボディ材質	シール材質	コイル絶縁
無記号	CAC407 (BC7)	FKM	H種
M		EPDM	
N	SUS	FKM	
P		EPDM	

●ねじの種類

無記号	Rc
N	NPT
F	G

●管接続口径

記号	管接続口径	クラス2	クラス3	クラス4
01	1/8 (6A)	○	—	—
02	1/4 (8A)	○	○	○
03	3/8(10A)	—	○	○
04	1/2(15A)	—	○	○
06	3/4(20A)	—	—	○

●オリフィスサイズ

記号	オリフィス径 mmφ	クラス2	クラス3	クラス4
2	2	○	—	—
3	3	○	○	○
4	4	○	○	○
5	5	○	○	○
7	7	—	○	○
10	10	—	○	○

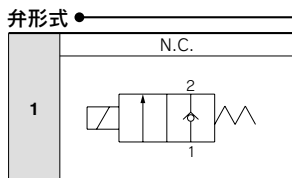
※オリフィスサイズと管接続口径の組合せは下表をご参照ください。

管接続口径とオリフィス径の組合せ

クラス	管接続口径	オリフィス径 mmφ					
		2	3	4	5	7	10
2	1/8(6A)	●	●	●	●	—	—
	1/4(8A)	●	●	●	●	—	—
3	1/4(8A)	—	●	●	●	●	—
	3/8(10A)	—	●	●	●	●	●
4	1/2(15A)	—	—	—	—	—	●
	1/4(8A)	—	●	●	●	●	—
	3/8(10A)	—	●	●	●	●	●
	1/2(15A)	—	—	—	—	—	●
	3/4(20A)	—	—	—	—	—	●

シリーズ

2	クラス2
3	クラス3
4	クラス4

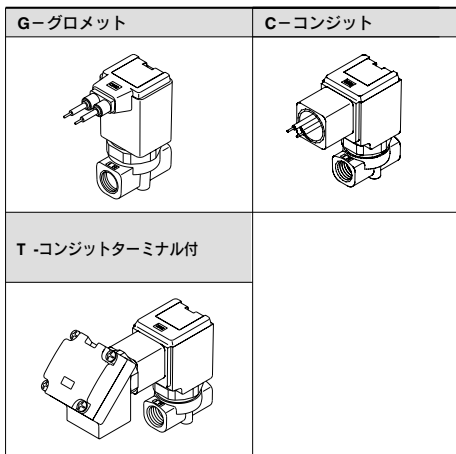


電圧

1	AC100V
2	AC200V
3	AC110V
4	AC220V
7	AC240V
8	AC48V
J	AC230V

※その他の電圧については当社にご確認ください。

リード線取出方法



※リード線取出方法はG、C、Tの対応となります。(サージ電圧保護回路・ランプは付きません。)

- VX2
- VXD
- VXZ
- VXE
- VXP
- VXR
- VXH
- VXF
- VX3
- VXA
- VCH□
- VDW
- VQ
- LVM
- VCA
- VCB**
- VCL
- VCS
- VCW

標準仕様



バルブ仕様	弁構造	直動形ポペット		
	使用流体	温水 (99℃以下)		
	耐圧 MPa	5.0		
	ボディ材質	CAC407、SUS		
	シール材質	FKM、EPDM		
	周囲温度 ℃	-20~100		
	流体温度 ℃	1~99		
	保護構造	耐塵・防噴流(IP65)		
	雰囲気	腐食性ガス、爆発性ガスのない場所		
	弁漏れcm ³ /min	0.1以下(ただし、水圧時)		
	外部漏れcm ³ /min	0.1以下(ただし、水圧時)		
	取付姿勢	自由		
	耐振動/耐衝撃 m/s ² 注1)	30/150以下		
コイル仕様	定格電圧	AC48V, 100V, 110V, 200V, 220V, 230V, 240V(50/60Hz)		
	許容電圧変動	定格電圧の±10%		
	コイル絶縁の種類	H種		
	消費電力W 50/60Hz	VCB2 : 4.9/4.1、VCB3 : 7.7/6.6、VCB4 : 10.5/9.3		
	皮相電力VA 50/60Hz	起動	VCB2 : 22/19、VCB3 : 36/30、VCB4 : 45/37	
		励磁	VCB2 : 10/8、VCB3 : 15/13、VCB4 : 19/16	



注1) 耐振動…10~250Hz,1掃引,可動鉄心の軸方向および直角方向、通電および非通電の各条件で試験したとき誤動作なし。(初期における値)
 耐衝撃…落下式衝撃試験機で、可動鉄心の軸方向および直角方向、通電および非通電の各条件でそれぞれ1回試験したとき誤動作なし。(初期における値)

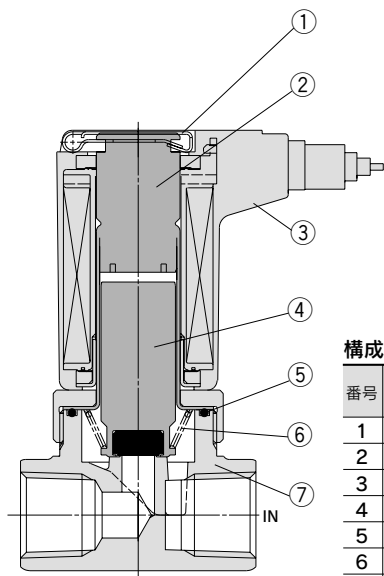
特性仕様

型式	クラス	注1) 管接続口径	注1) オリフィス径 mmφ	最高作動圧力差 MPa	流量特性		最高システム圧力 MPa	質量 kg
					Av×10 ⁻⁶ m ²	換算Cv		
VCB2	2	1/8 (6A) 1/4 (8A)	2	2.0	3.8	0.16	3.0	1/8 : 0.21 1/4 : 0.24
			3	0.8	7.9	0.33		
			4	0.5	12	0.51		
			5	0.3	16	0.65		
VCB3	3	1/4 (8A) 3/8(10A) 1/2(15A)	3	2.0	8.4	0.35	3.0	1/4 : 0.42 3/8 : 0.40 1/2 : 0.49
			4	0.8	13	0.54		
			5	0.5	19	0.80		
			7	0.2	33	1.4		
VCB4	4	1/4 (8A) 3/8(10A) 1/2(15A) 3/4(20A)	3	3.0	8.4	0.35	3.0	1/4 : 0.58 3/8 : 0.55 1/2 : 0.62 3/4 : 0.78
			4	1.3	14	0.60		
			5	0.7	20	0.85		
			7	0.3	33	1.4		
			10	0.12	50	2.1		



注1) 管接続口径とオリフィス径の組合せは、バルブ型式表示方法P.329をご参照ください。
 注2) 質量はクロメットタイプの値です。

構造図

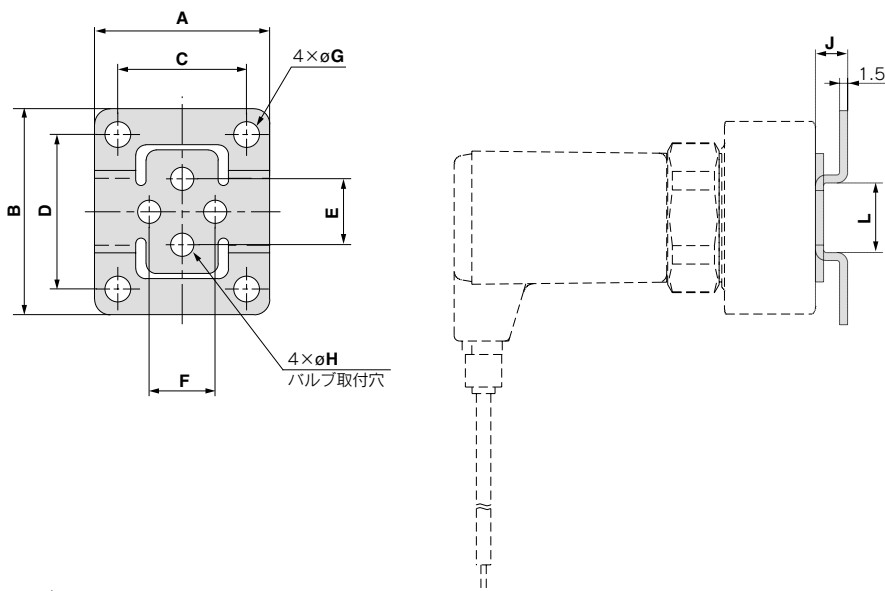


構成部品

番号	部品名	材質	
		標準	オプション
1	クリップ	SUS	—
2	チューブAss'y	SUS・Cu	SUS・Ag
3	コイルAss'y	H種	—
4	可動鉄心Ass'y	SUS・FKM	SUS・EPDM
5	パッキン	FKM	EPDM
6	復帰スプリング	SUS	—
7	ボディ	CAC407	SUS

ソレノイドコイル交換方法および交換部品についてはP.314、315をご参照ください。

外形寸法図／ブラケット



ブラケット取付寸法／ブラケット材質：SUS

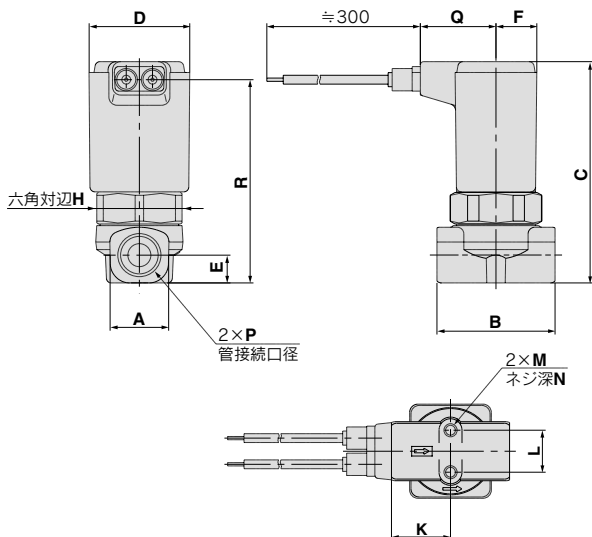
バルブ型式	管接続口径	ブラケット品番	A	B	C	D	E	F	G	H	J	L
VCB2□	1/8、1/4	VCW20-12-01A	34	40	25	30	12.8	12.8	5	4.5	6	13
	1/4、3/8	VCW30-12-02A	42	52	30	40	19	19	6	5.5	7	19
VCB3□	1/2	VCW30-12-04A	48	56	36	44	23	23	6	5.5	7	23
	1/4、3/8	VCW40-12-02A	42	52	30	40	23	23	6	5.5	7	19
VCB4□	1/2	VCW30-12-04A	48	56	36	44	23	23	6	5.5	7	23
	3/4	VCW40-12-06A	56	65	44	53	28.2	28.2	6	5.5	7	26

※ブラケット品番は取付ねじ(ブラケット取付用)2本付です。

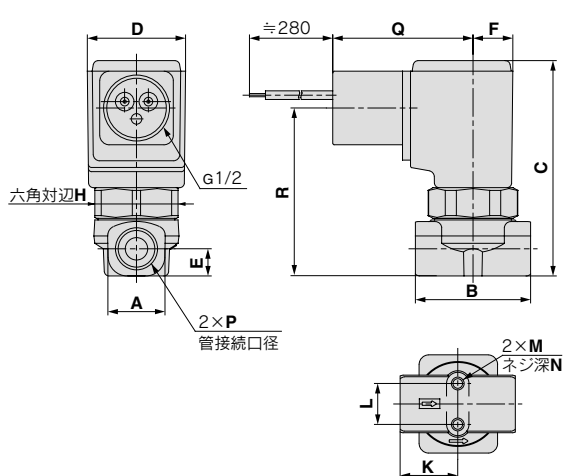
- VCB
- VX2
- VXD
- VXZ
- VXE
- VXP
- VXR
- VXH
- VXF
- VX3
- VXA
- VCH□
- VDW
- VQ
- LVM
- VCA
- VCL
- VCS
- VCW

外形寸法図

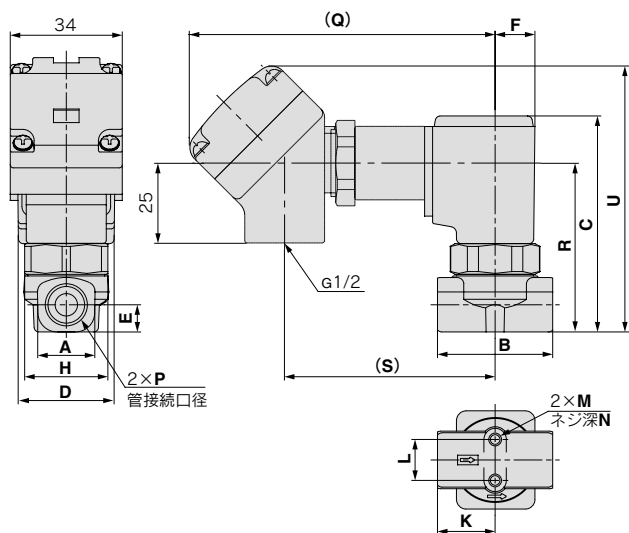
グロメット : G



コンジット : C



コンジットターミナル : T



(mm)

型式	P 管接続口径	A	B	C	D	E	F	H	K	L	M	N	リード線取出方法							
													グロメット : G		コンジット : C		コンジットターミナル : T			
													Q	R	Q	R	Q	R	S	U
VCB21	1/8	13.5	28	64	31	6.5	12.5	27	14	12.8	M4	4.5	22	59	44	50	99	50	66	83
	1/4	18	36	67.5	31	8.5	12.5	27	18	12.8	M4	6	22	62	44	53	99	53	66	86
VCB31	1/4, 3/8	22	40	81.5	36.5	11	15	32	20	19	M5	8	24	76	46	66.5	101	66.5	68	99
	1/2	30	50	86	36.5	13.5	15	32	25	23	M5	8	24	80	46	71	101	71	68	104
VCB41	1/4, 3/8	22	45	90	41	11	17	36	22.5	23	M5	8	26	84	48	74.5	103	74.5	70	107
	1/2	30	50	94	41	13.5	17	36	25	23	M5	8	26	88	48	78.5	103	78.5	70	111.5
	3/4	35	60	102	41	17.5	17	36	30	28.2	M5	8	26	96	48	86.5	103	86.5	70	119