

ベルヌーイグリッパ

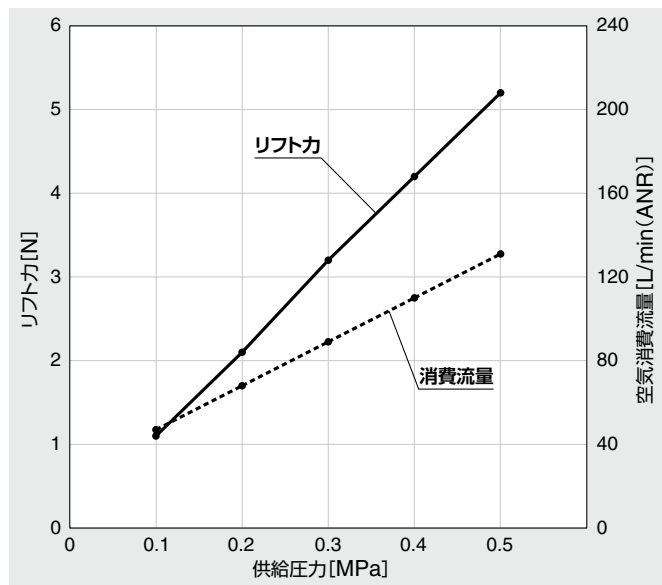
φ20

ベルヌーイグリッパ ZNC20-X1は2023年2月をもって販売を中止いたします。置き換え機種として、ZNC Series (ボディサイズ: φ20) をご選定いただけるようお願い申し上げます。詳細はこちら

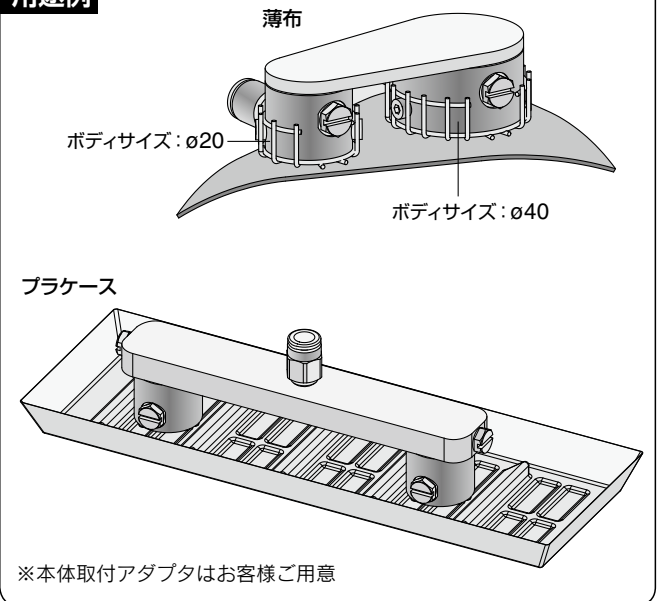
取付プレート付追加! 薄布、フィルム、基板等の吸着搬送が可能



リフト力と空気消費流量



用途例



ZNC20-X1



'21-772 ©

ZNC20-X1

ベルヌーイグリッパ ZNC20-X1は2023年2月をもって販売を中止いたします。置き換え機種として、ZNC Series (ボディサイズ: ø20) をご選定いただけるようお願い申し上げます。 [詳細はこちら](#)

型式表示方法

ZNC 20 - - X1

① ② ③ ④ ⑤

① ボディサイズ

20	ø20mm
----	-------

② ボディ材質

無記号	アルミ
P	樹脂
S	ステンレス

③ 取付プレート

無記号	取付プレートなし	
T	取付プレート付	アルミ
TS		ステンレス

※取付プレートは同梱出荷(未組立)となります。
※取付プレート有無による配管方法を表1に示します。

④ アタッチメント

無記号	基本形(アタッチメントなし)	
PN	ストッパ付	NBR(黒色)
PS		シリコンゴム(乳白色)
VS	振動抑制カバー付	ステンレス

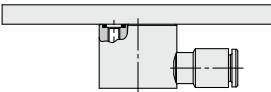
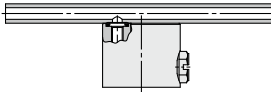
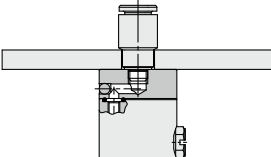
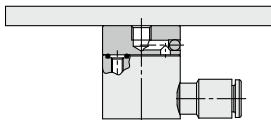
※ストッパと振動抑制カバーを併用することはできません。

⑤ 圧力センサ

無記号	なし
S	圧力センサ付 品番: PSE541-M5-X2

※圧力センサは、同梱出荷(未組立品)となります。

表1.配管方法

取付プレートなし	横配管		直接配管(配管レス)	
	取付部材で製品上面の供給ポートを塞ぎ、横配管で使用します。		取付部材内の配管と製品上面の供給ポートを連通して使用します。	
取付プレート付	上配管		横配管	
	製品上面の供給ポートに管継手を取付けて使用します。		取付プレートで製品上面の供給ポートを塞ぎ、横配管で使用します。	

仕様

型式		ZNC20	
リフト力[N]注1)注3)		5.2	
空気消費流量[L/min(ANR)]注2)注3)		131	
方式		ベルヌーイ	
使用流体		空気	
使用圧力		0.1~0.5MPa	
保証耐圧力		0.75MPa	
周囲および使用流体温度注4)	ボディ材質	アルミ	-5~80℃(0~50℃)
		樹脂	-5~40℃(0~40℃)
		ステンレス	-5~80℃(0~50℃)
グリース		ノングリース	
質量[g]注5)	ボディ材質	アルミ	12
		樹脂	7
		ステンレス	34
圧力センサ注6)		PSE541-M5-X2(ノングリース仕様) 定格圧力範囲:0~10kPa	

注1) 最大供給圧力時における基本形のリフト力です。平滑面かつ通気性のないワークを吸着した場合の値です。

注2) 最大供給圧力時における空気消費流量です。

注3) 管継手/最小穴径: ø2.5、チューブサイズ: ø6×ø4、長さ: 500mmの場合です。

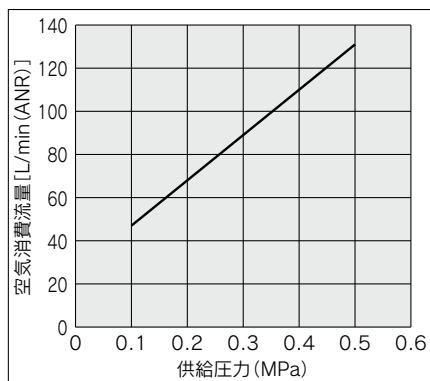
注4) 凍結や結露がない場合です。また、()内は圧力センサ付の場合です。

注5) 基本形/取付プレートなし、プラグなしの質量です。取付プレート付は、アルミ: 6.5[g]、ステンレス: 17.6[g]を加算してください。

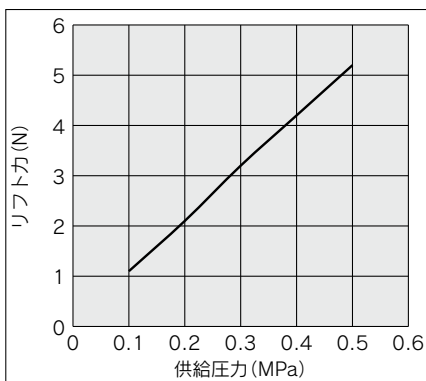
注6) 圧力センサの詳細につきましては、WEBカタログ PSE540シリーズおよび取扱説明書をご参照ください。

ZNC20-X1

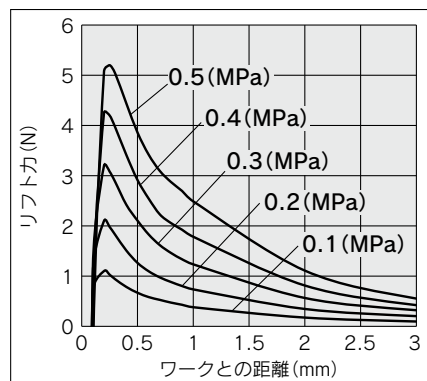
空気消費流量



リフト力



リフト力 ワークとの距離

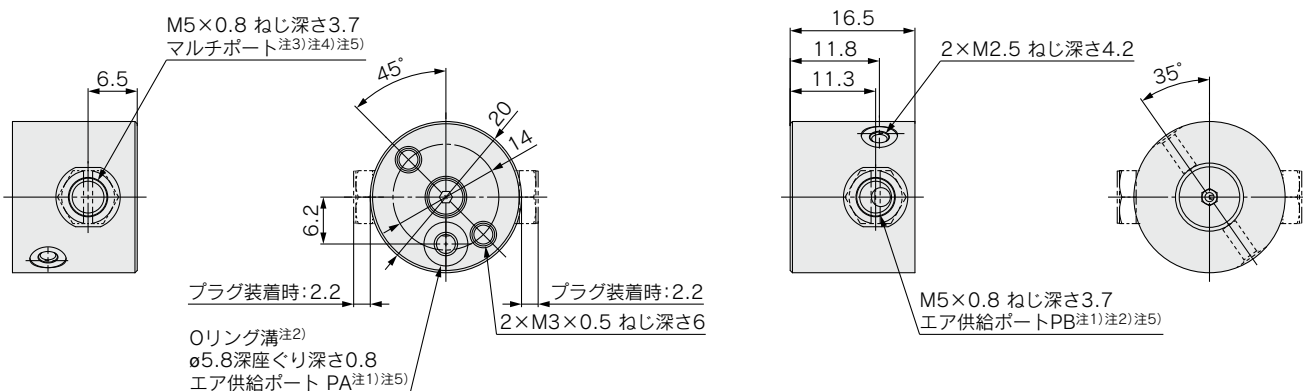


注1) リフト力は、ワークの形状、大きさ、表面の凹凸、通気性、柔軟性などの影響により変化しますので、上記表を目安(参考値)とし、実機にて検証確認を行ってください。

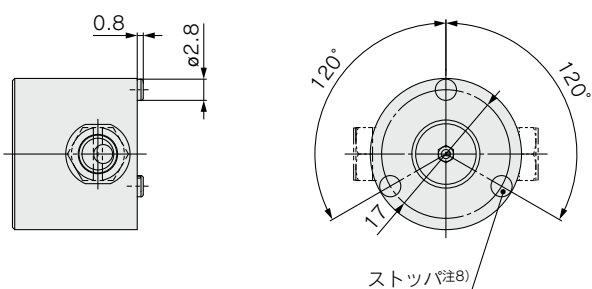
注2) ストップバ、振動抑制カバーを使用する場合のリフト力は、ワークとの距離がストップバ付: 1mm、振動抑制カバー付: 1.5mm時のリフト力を目安にしてください。

外形寸法図

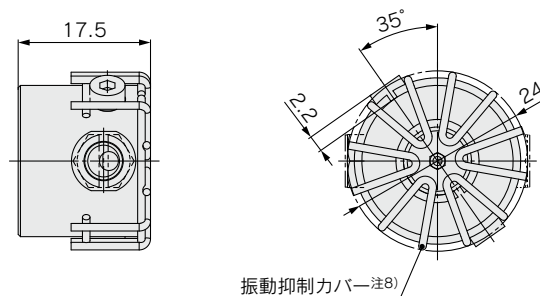
基本形/取付プレートなし



ストップバ付(取付プレートなし)



振動抑制カバー付(取付プレートなし)



注1) エア供給ポートPAもしくはPBのいずれか1箇所にてエアを供給してください。

注2) Oリング(5.8×3.8×1)とエア供給ポートPB用のプラグを各1ヶ同梱します。

注3) マルチポートは、センサの取付けや破壊ポートとしてご使用ください。

注4) マルチポートを使用しない場合はプラグで塞いでください。

注5) マルチポートにプラグを取付けた状態で出荷いたします。使用ポートを決定後、エア供給ポートとマルチポートのねじ部に緩み止めの塗布を推奨します。

注6) 圧力センサは製品に組付けられていません。同梱出荷となります。

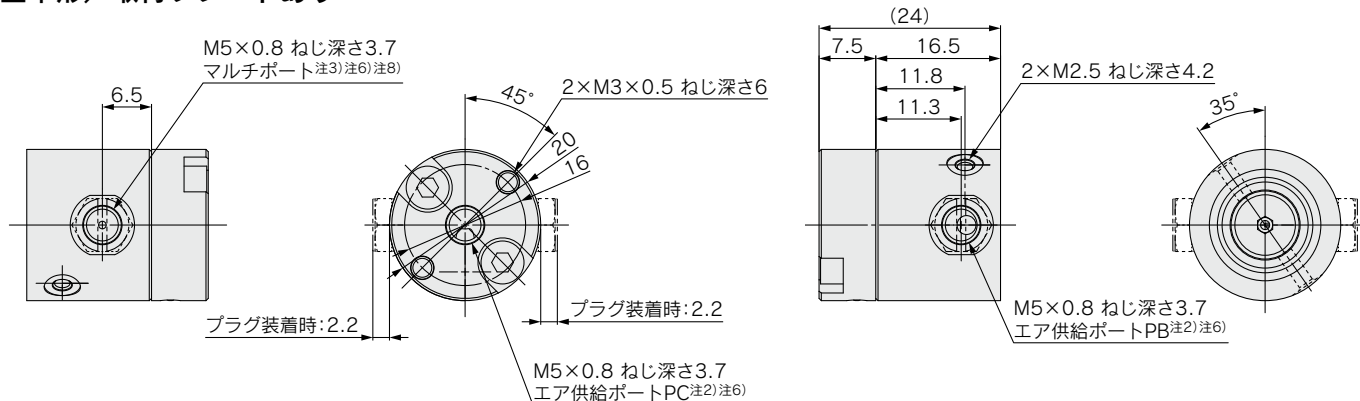
注7) 圧力センサの詳細につきましては、WEBカタログ PSE540シリーズおよび取扱説明書をご参照ください。

注8) ストップバと振動抑制カバーを併用することはできません。

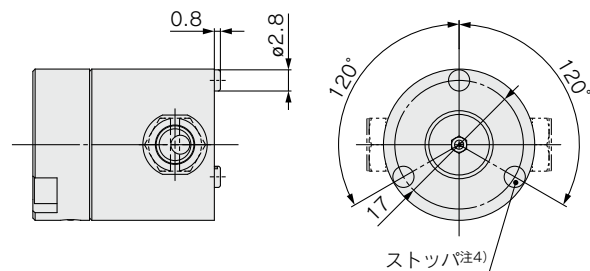
ZNC20-X1

外形寸法図

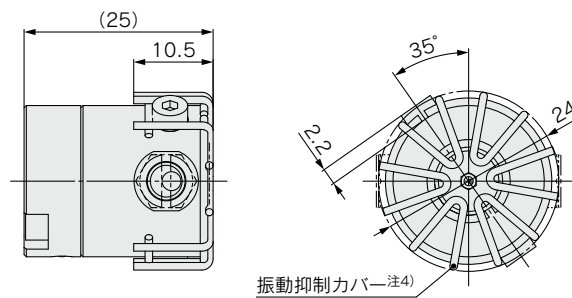
基本形／取付プレートあり



ストッパ付(取付プレートあり)



振動抑制カバー付(取付プレートあり)



注1) 取付プレート、Oリング(5.8×3.8×1)、エア供給ポートPB用のプラグ：各1ヶ、取付ねじ：2ヶを同梱します。
取付プレートは未組立となります。

注2) エア供給ポートPBもしくはPCのどちらを使用するかによって取付プレートの方向を変更してください。
製品個別注意事項に記載した取付方法の指示に従って取付けてください。

注3) マルチポートを使用しない場合はプラグで塞いでください。

注4) ストッパとカバーを併用することはできません。

注5) 圧力センサの詳細につきましては、WEBカタログ PSE540シリーズおよび取扱説明書をご参照ください。

注6) マルチポートにプラグを取付けた状態で出荷いたします。
使用ポートを決定後、エア供給ポートとマルチポートのねじ部に緩み止めの塗布を推奨します。

注7) 圧力センサは製品に組付けられていません。同梱出荷となります。

注8) マルチポートは、センサの取付けや破壊ポートとしてご使用ください。



ZNC20-X1 / 製品個別注意事項①

ご使用前に必ずお読みください。

取付

〈取付プレートなしの場合〉

製品を取付ける際は、必ず付属のOリングを装着してご使用ください。また、取付面は平滑(推奨表面粗さ: Rz25以下)にしてください。

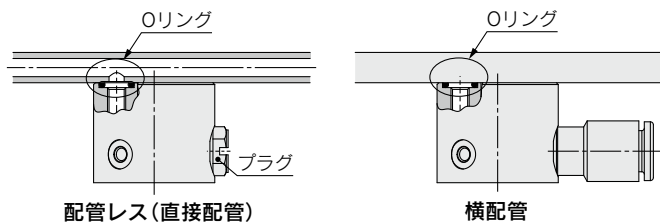
配管レス(直接配管)で使用する場合は、エア供給ポートPBを付属のプラグで密閉してください。

横配管で使用する場合は、製品上面のエア供給ポートPAを取付面で塞いでご使用ください。

表面粗さが粗い、傷や打痕のある取付面に設置した場合や不適正なOリングを装着した場合、シール不良の原因になります。

付属Oリング

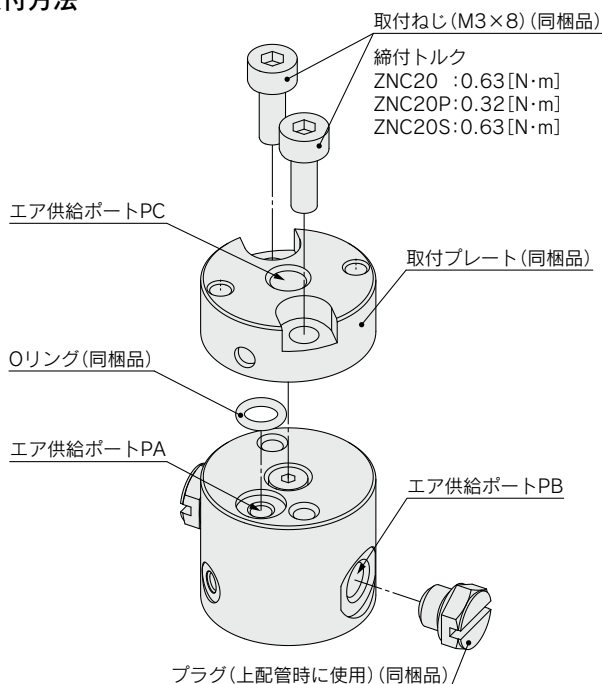
型式	サイズ
ZNC20□	5.8×3.8×1



組立

取付プレートは同梱出荷(未組立)となりますので、以下の手順に従って組立ててください。また、配管方法に応じて取付プレートの方向を変更してください。

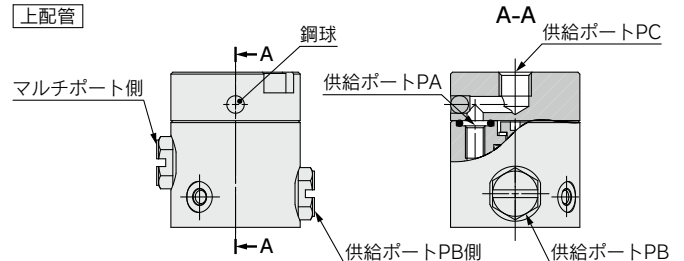
取付方法



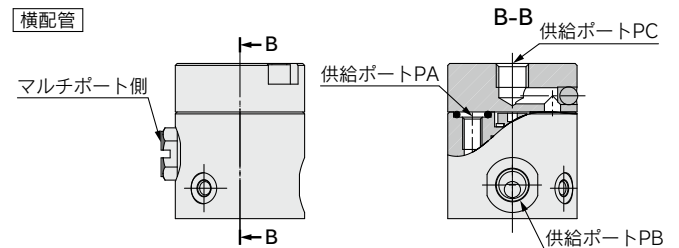
※上図は上配管の場合です。

組立

取付方向



マルチポート側を左、エア供給ポートPB側を右にした時に、鋼球が見える場合、エア供給ポートPAとPCが連通しています。



マルチポート側を左、エア供給ポートPB側を右にした時に、鋼球が見えない場合、エア供給ポートPAはプラグされています。



ZNC20-X1 / 製品個別注意事項②

ご使用前に必ずお読みください。

使用上のご注意

管継手は、以下の仕様条件、または、推奨品番のものをご使用ください。

【上配管】

管継手の外径寸法が大きい場合は、製品取付ボルトと干渉します。

【横配管】

管継手の寸法が適合しない場合は、製品本体と干渉するため取付けできません。

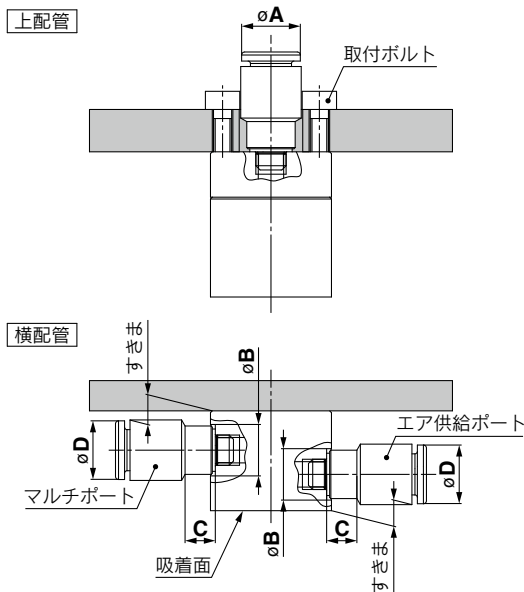
管継手の外径寸法が大きい場合は、製品取付面よりはみ出して取付部と干渉したり、製品吸着面よりはみ出してワークへ干渉する原因になります。

また、配管方向に関わらず、管継手の最小穴径が小さい場合は、性能未達の原因になりますのでご注意ください。

仕様条件

[mm]


型式	上配管	横配管				最小穴径
	A	B	C	D		
ZNC20	10以下	8.3以下	1以上	10以下	2.5以上	



推奨品番一覧表

シリーズ	バリエーション	型式	上配管	横配管
			ZNC20T	ZNC20
ワンタッチ管継手	ハーフユニオン	KQ2H04-M5□	●	●
	六角穴付ハーフユニオン	KQ2S04-M5□	●	●
		KQ2S06-M5□	●	●
金属ワンタッチ管継手	六角穴付ハーフユニオン	KQB2S04-M5	●	●
ミニチュア管継手	ナイロンチューブ用パーブ継手	M-5AN-6	●	●
	軟質チューブ用パーブ継手	M-5AU-6	●	●
	ホースニッブル	M-5H-6	●	×
ワンタッチ管継手 ステンレスシリーズ (金属部:SUS303シリーズ)	ハーフユニオン	KQ2H04-M5G1	●	●
	六角穴付ハーフユニオン	KQ2S04-M5G1	●	●
		KQ2S06-M5G1	●	×
SUS317/ ワンタッチ管継手	六角穴付ハーフユニオン	KQG2S04-M5	●	●
ミニチュア管継手 /SUS316	軟質チューブ用パーブ継手	MS-5AU-6	●	●
	ホースニッブル	MS-5H-6	●	×

●：対応可 ×：対応不可

 **安全に関するご注意** ご使用の際は「SMC製品取扱い注意事項」(M-03-3)および「取扱説明書」をご確認のうえ、正しくお使いください。

SMC株式会社 <https://www.smcworld.com>

本社/〒101-0021 東京都千代田区外神田4-14-1 秋葉原UDX 15F
東京営業所TEL.050-3538-6371 名古屋営業所TEL.050-3538-6453 大阪営業所TEL.050-3538-6520

お客様相談窓口 **フリーダイヤル ☎0120-837-838**
受付時間/9:00~12:00 13:00~17:00[月~金曜日、祝日、会社休日を除く]

代理店