

# スポンジパッド

記号形状

S スポンジ

パッド径  $\phi 4, \phi 6, \phi 8, \phi 10, \phi 15$

機種選定  
方法

専門用途用

吸着跡対策

フィルム吸着用

多段

フラット

ノズル

スポンジ

ディスク吸着用

パネル固定用

ボールスライ  
ハツプア

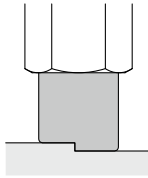
構造図

取付金具  
Ass'y

共通事項  
注意

■凹凸のあるワーク吸着に対応。

## 型式表示方法



パッド単体 ZP2-   S      

① ② ③  
● スポンジ

### ① パッド外径

記号	パッド外径
04	$\phi 4$
06	$\phi 6$
08	$\phi 8$
10	$\phi 10$
15	$\phi 15$

### ② 両面テープ

記号	両面テープ
無記号	なし
D	あり

### ③ パッド材質

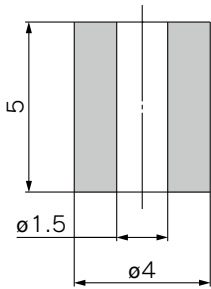
記号	材質
GS	導電性シリコンゴムスポンジ
GC	導電性CRスポンジ

取付金具品番

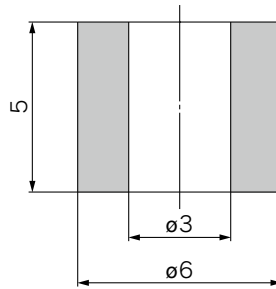
アダプタAss'y P.293

## 外形寸法図／パッド単体

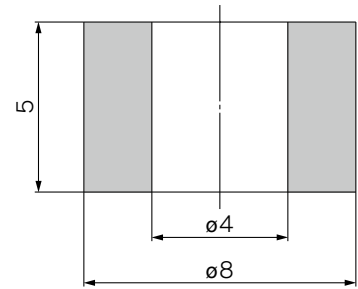
ZP2-04S     



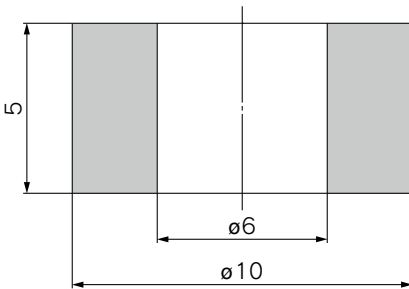
ZP2-06S     



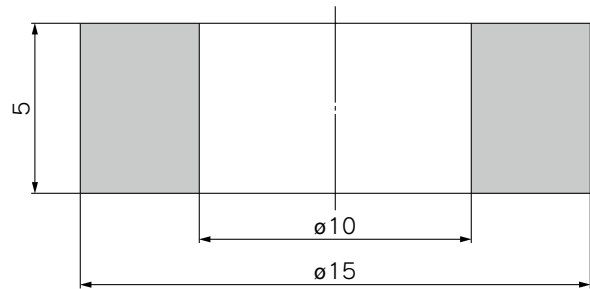
ZP2-08S     



ZP2-10S     



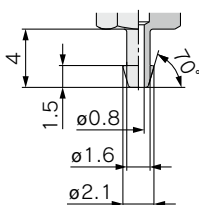
ZP2-15S     



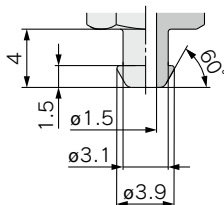
## アダプタ取付部寸法

お客様にてアダプタを製作される場合、下記寸法をご参考ください。

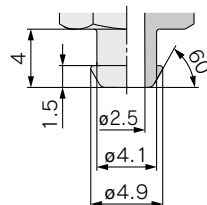
適応パッド  
04S



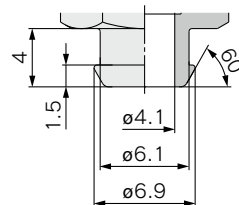
適応パッド  
06S



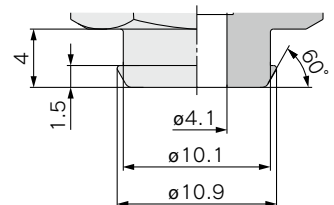
適応パッド  
08S



適応パッド  
10S

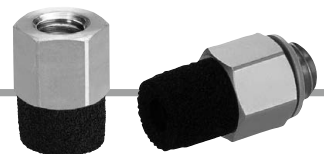


適応パッド  
15S



# スポンジパッド ZP2 Series

## 型式表示方法



アダプタ付 ZP2 - **T** **□** **S** **□** **□** - **□**

① ② ③ ④ ⑤  
↓  
スポンジ

### ① 真空取出方向

記号	方向
T	縦

### ② パッド外径

記号	パッド外径
04	φ4
06	φ6
08	φ8
10	φ10
15	φ15

### ③ 両面テープ

記号	両面テープ
無記号	なし
D	あり

### ④ パッド材質

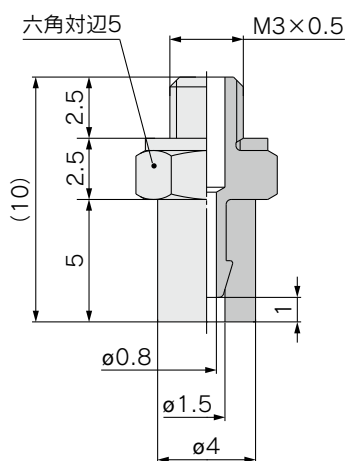
記号	材質
GS	導電性シリコーンゴムスポンジ
GC	導電性CRスポンジ

### ⑤ 接続ねじ

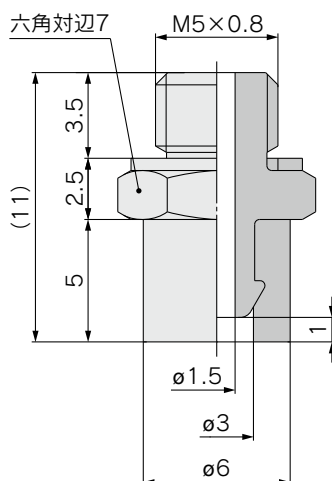
記号	ねじ径	適用パッド外径記号				
		φ04	φ06	φ08	φ10	φ15
A3	M3×0.5(おねじ)	●	—	—	—	—
A5	M5×0.8(おねじ)	—	●	●	●	●
B3	M3×0.5(めねじ)	●	—	—	—	—
B5	M5×0.8(めねじ)	—	●	●	●	●

## 外形寸法図／アダプタ付

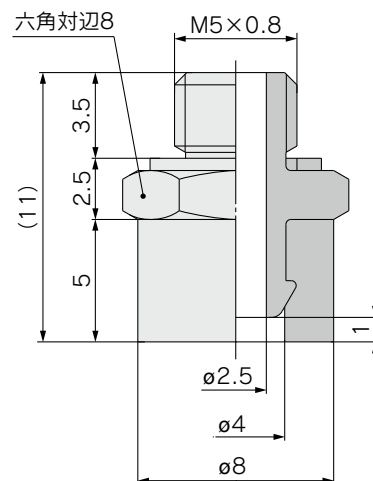
ZP2-T04S□□-A3



ZP2-T06S□□-A5

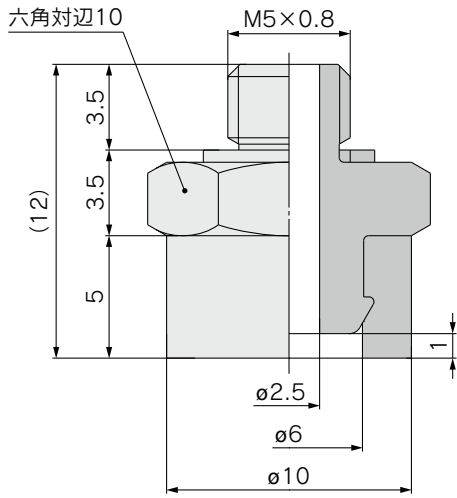


ZP2-T08S□□-A5

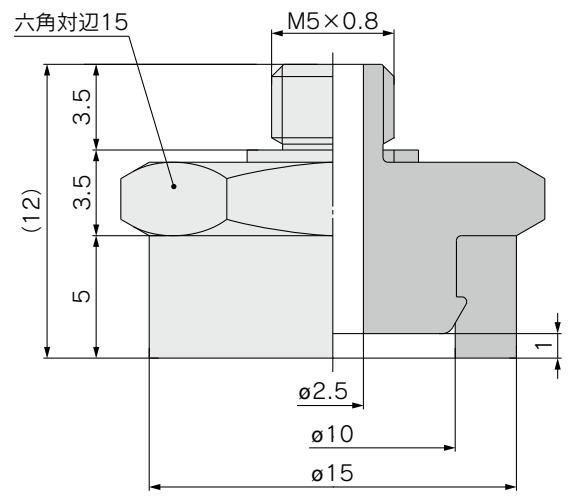


外形寸法図／アダプタ付

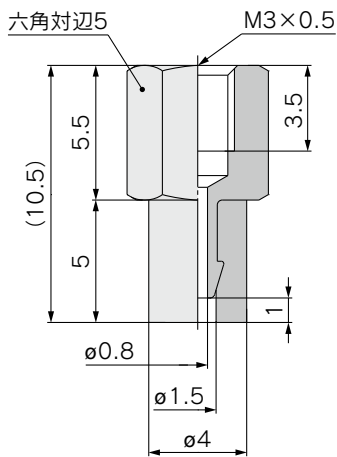
**ZP2-T10S□□-A5**



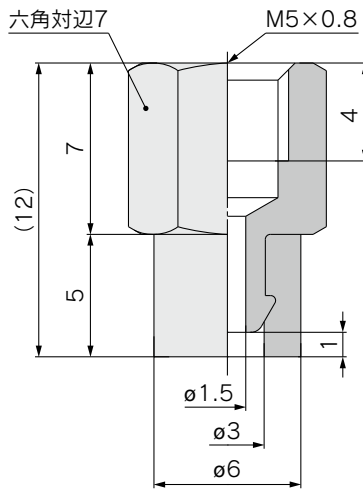
**ZP2-T15S□□-A5**



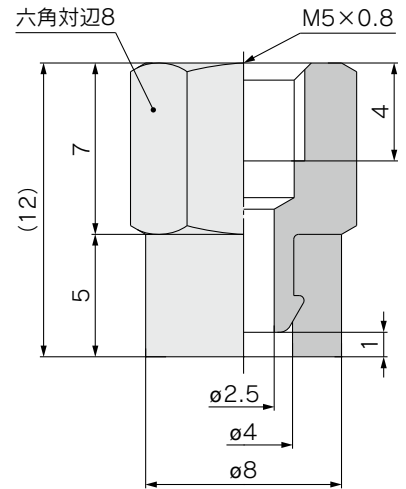
**ZP2-T04S□□-B3**



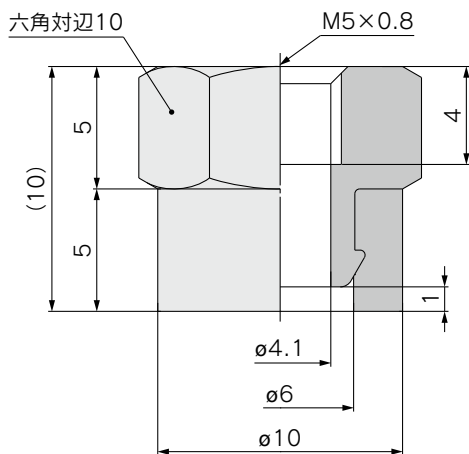
**ZP2-T06S□□-B5**



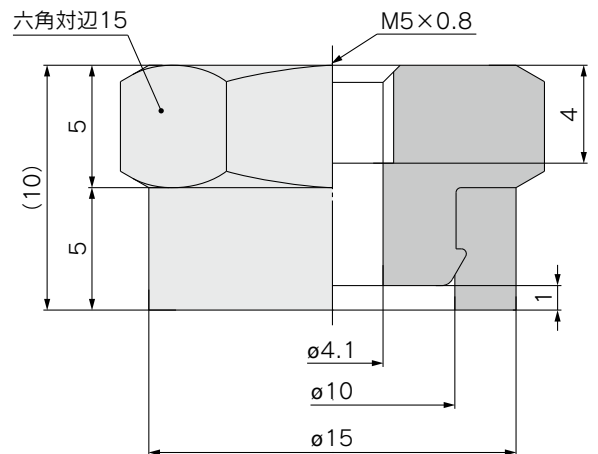
**ZP2-T08S□□-B5**



**ZP2-T10S□□-B5**



**ZP2-T15S□□-B5**



機種選定  
方法

専用用途

吸着跡対策

フィルム吸着用

多段

フラット

ノズル

スポンジ

ディスク吸着用

パネル固定用

ボールスライイン  
ハツプア

構造図

取付金具  
Ass'y

共通  
注意事項

# スポンジパッド ZP2 Series 取付金具Ass'y

## ■アダプタAss'y

製品型式	<p style="text-align: center;"><b>ZP2 - T ① S □ □ - ②</b></p> <p style="text-align: center;">             パッド径 ●      ●              スポンジ ●      ●              接続ねじ(おねじ/めねじ) ●              パッド材質 ●              両面テープ ●         </p>	
構成部品	<p>①アダプタ (ガスケット付)</p> <p>②ガスケット</p> <p style="text-align: center;">おねじ</p>	<p style="text-align: center;">めねじ</p> <p style="text-align: right;">①アダプタ</p>

		記号	①パッド径記号				
			04	06	08	10	15
①アダプタ	②接続ねじ おねじ	M3×0.5	A3	ZP2A-S01P	—		
		M5×0.8	A5	—	ZP2A-S02P	ZP2A-S03P	ZP2A-S04P
	めねじ	M3×0.5	B3	ZP2A-S11	—		
		M5×0.8	B5	—	ZP2A-S12	ZP2A-S13	ZP2A-S14
②ガスケット(単体)		10個*	M-3G2	ZP-5G2			
		100個*		M-5G2			

※ガスケット単体販売単位を示します。

## ⚠ スポンジパッド／製品個別注意事項

ご使用前に必ずお読みください。安全上のご注意につきましてはP.375、真空用機器／共通注意事項ならびに真空パッド／共通注意事項につきましてはP.376～379をご確認ください。

### 取付

#### ⚠ 注意

- ①両面テープ付スポンジパッドは、アダプタAss'yの貼付け面を脱脂、乾燥後に貼付けてください。