

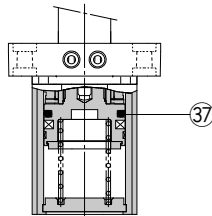
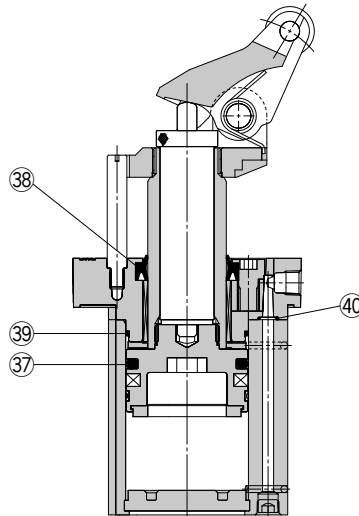
# RS2H Series

φ50, φ63, φ80

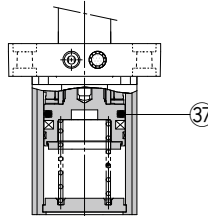
交換要領は  
P.420

## 構造図

複動形 (DL, DM)



複動バネ入り形 (BL, BM)



単動形 (TL, TM)

※番号はBest Pneumatics RS2Hシリーズの構造図と同じになっています。

### パッキンセットリスト

番号	名称	材質	備考
③⑦	ピストンパッキン	NBR	38は交換不可部品ですの で、パッキンセットには含 まれません。
38	ロッドパッキン		
③⑨	チューブガスケット		
④⑩	Oリング		

### 交換部品／パッキンセット

チューブ内径 (mm)	手配番号			内容
	複動形	複動バネ入り形	単動形	
50	RS2H50D-PS	RS2H50T-PS		左記番号③⑦, ③⑨, ④⑩のセット
63	RS2H63D-PS	RS2H63T-PS		
80	RS2H80D-PS	RS2H80T-PS		

※パッキンセットは、③⑦、③⑨、④⑩が1セットになっておりますので、各チューブ内径の手配品番にて手配ください。

※パッキンセットにはグリースバックは付属しませんので別途手配してください。

グリース品番:GR-S-010(10g)

### 交換部品／ショックアブソーバ

チューブ内径 (mm)	手配番号
50	RS2H-R50
63	RS2H-R63
80	RS2H-R80