

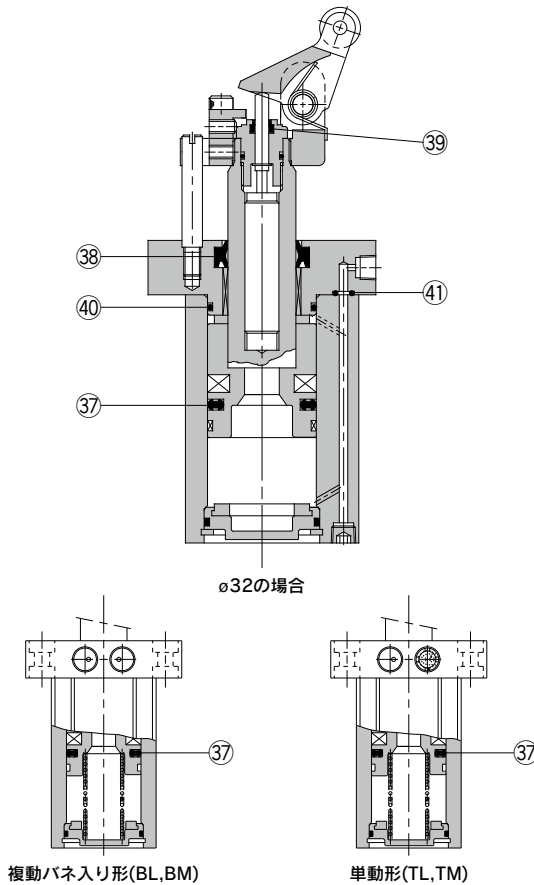
RSH Series

φ20, φ32

交換要領は
P.420

構造図

φ20・φ32
複動形(DL,DM)



φ32の場合

複動バネ入り形(BL, BM)

単動形(TL, TM)

※番号はBest Pneumatics RSH/RS1Hシリーズの構造図と同じになっています。

パッキンセットリスト

番号	名称	材質	備考
③⑦	ピストンパッキン	NBR	38は交換不可部品です ので、パッキンセットには含 まれません。
38	ロッドパッキン		
③⑨	スクレーパ		
④①	チューブガスケット		
④①	Oリング		

交換部品/パッキンセット

チューブ内径 (mm)	手配番号			内容
	複動形	複動バネ入り形	単動形	
20	RSH20D-PS	RSH20T-PS		左記番号③⑦, ③⑨, ④①のセット
32	RSH32D-PS	RSH32T-PS		

※パッキンセットは、φ20～φ32は③⑦、③⑨、④①が1セットになっており
ますので、各チューブ内径の手配品番にて手配ください。

※パッキンセットにはグリースパックは付属しませんので別途手配してく
ださい。

グリース品番:GR-S-010(10g)

交換部品/ショックアブソーバ

チューブ内径(mm)	手配番号
20	RSH-R20
32	RSH-R32

アクチュエータ

モジュラ制御機器

圧縮空気清浄化機器

工業用フィルタ

交換要領

アクチュエータ

モジュラ制御機器

工業用フィルタ